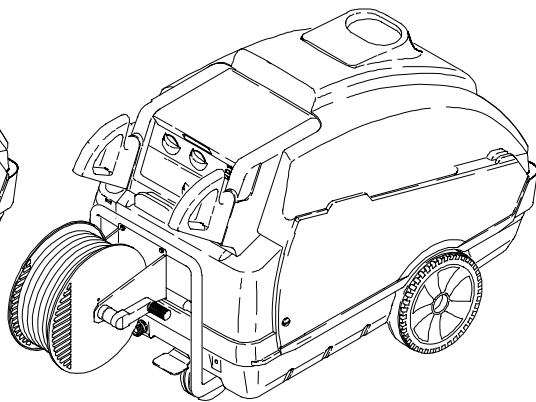
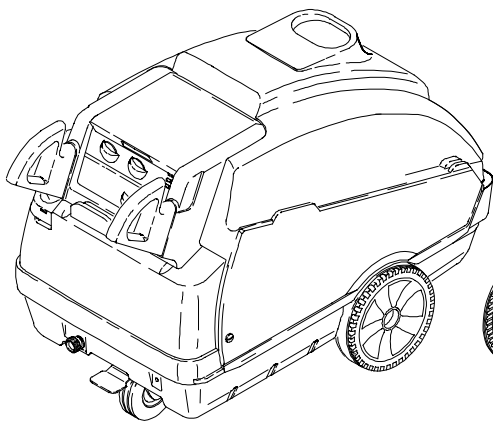




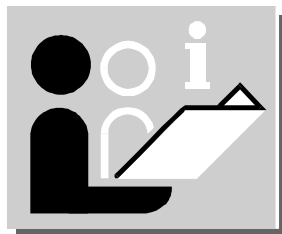
# KÄRCHER

**HDS 995 M Eco**  
**HDS 1295 S Eco**

**HDS 995 MX Eco**  
**HDS 1295 SX Eco**



[www.kaercher.com](http://www.kaercher.com)



5.961-300 A2008544 05/04

Ersatzteile unter [www.gluesing.net](http://www.gluesing.net)

**Deutsch**

7

**English**

23

**Français**

38

**Italiano**

55

**Nederlands**

72

**Español**

88

**Português**

104

**Ελληνικά**

120

**Dansk**

138

**Norsk**

153

**Svenska**

168

**Suomi**

183

**Magyar**

198

**Česky**

214

**Slovensko**

230

**Polska**

246

**Românește**

263

**Türkçe**

280

**Русский**

296

**Slovensky**

314

**Hrvatski**

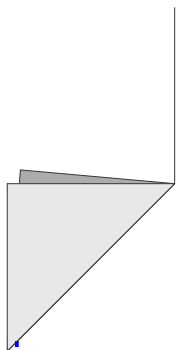
330

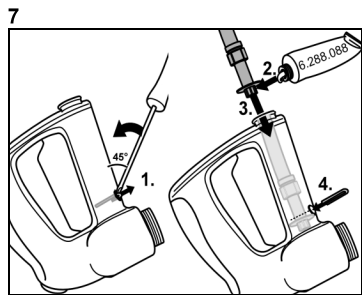
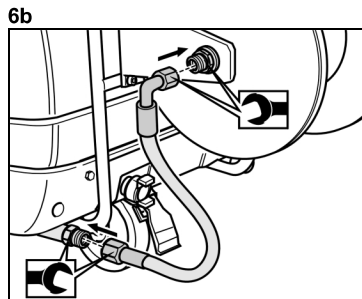
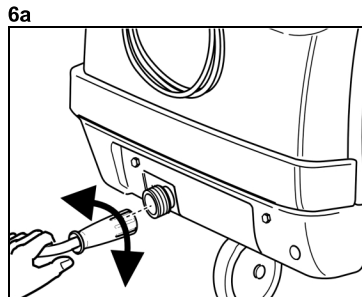
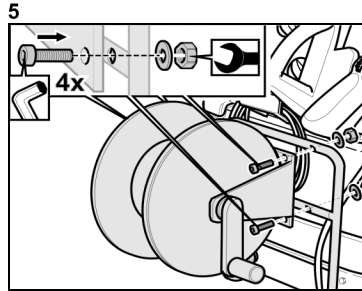
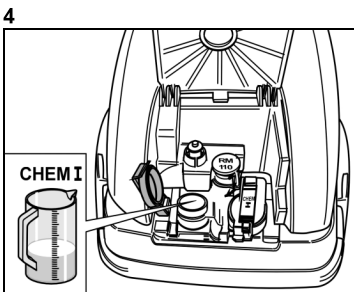
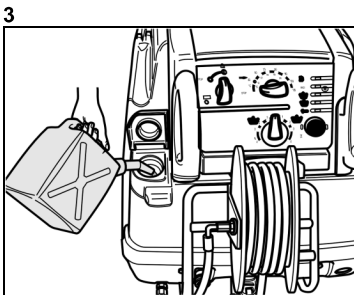
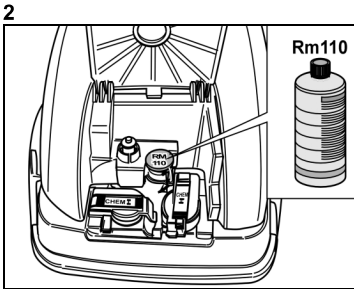
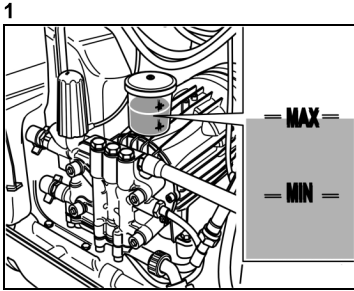
**Srpski**

346

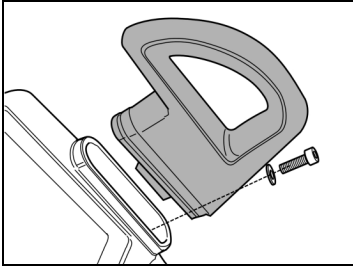
**Български**

362

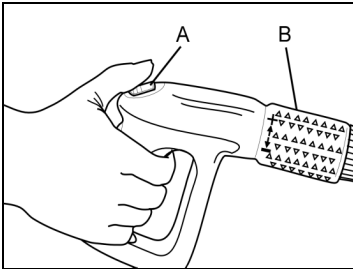




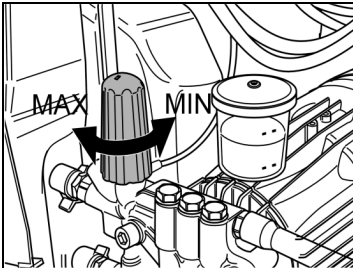
8



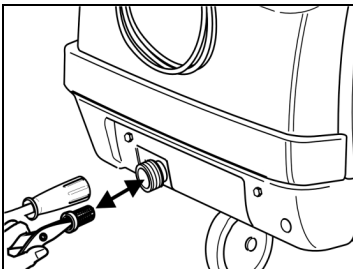
9



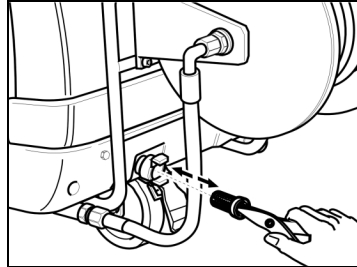
10



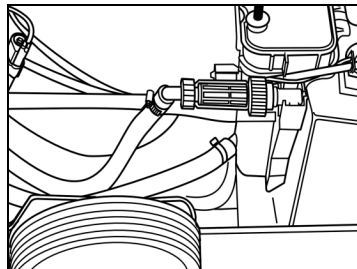
11a



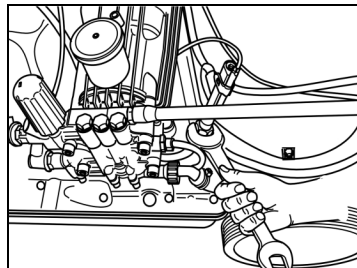
11b



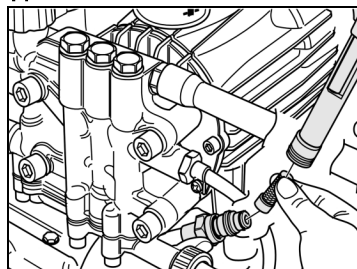
12



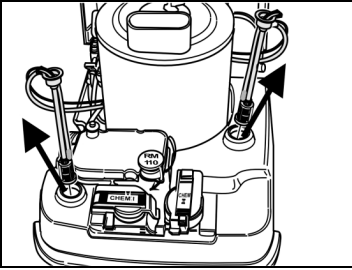
13



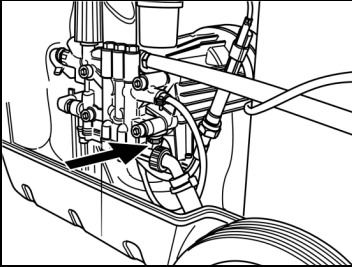
14



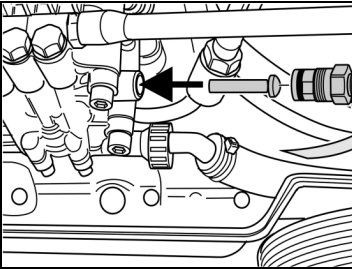
15



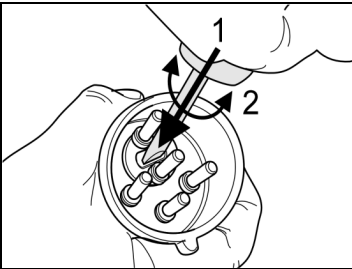
16



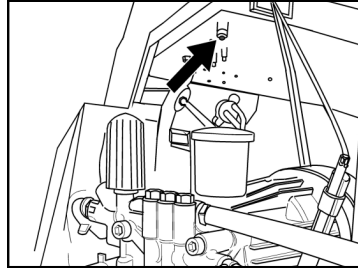
17



18



19



## Inhalt

---

<b>Umweltschutz</b>	7
<b>Geräteabbildung</b>	8
<b>Bedienungselemente</b>	8
<b>Hinweis zur Betriebsanleitung</b>	9
<b>Inbetriebnahme</b>	9
<b>Bedienung</b>	11
<b>Nach jedem Betrieb</b>	14
<b>Stilllegung</b>	15
<b>Wartung</b>	15
<b>Wartungsarbeiten</b>	16
<b>Störungen</b>	17
<b>Garantie</b>	20
<b>Allgemeine Hinweise</b>	20
<b>EG-Konformitätserklärung</b>	21
<b>Technische Daten</b>	22
<b>Ersatzteilliste</b>	379



### **Achtung!**

*Vor erster Inbetriebnahme Betriebsanleitung und Sicherheitshinweise Nr. 5.951-949 unbedingt lesen!*

Bei Transportschaden sofort Händler informieren.

## Umweltschutz

---

### **Bitte Verpackung umweltgerecht entsorgen**



Die Verpackungsmaterialien sind recyclebar. Bitte werfen Sie die Verpackungen nicht in den Hausmüll, sondern führen Sie diese einer Wiederverwertung zu.

### **Bitte Altgeräte umweltgerecht entsorgen**



Altgeräte enthalten wertvolle recyclingfähige Materialien, die einer Verwertung zugeführt werden sollten. Batterien, Öl und ähnliche Stoffe dürfen nicht in die Umwelt gelangen. Bitte entsorgen Sie Altgeräte deshalb über geeignete Sammelsysteme.

### **Bitte Motorenöl, Heizöl, Diesel und Benzin**

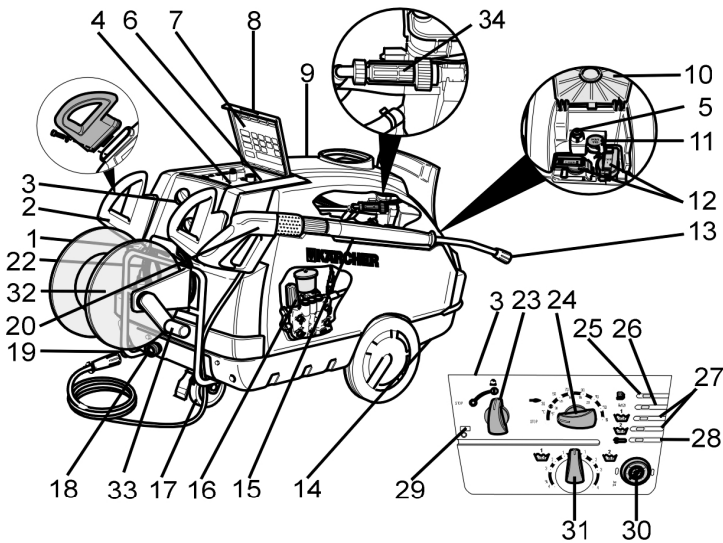
nicht in die Umwelt gelangen lassen. Bitte Boden schützen und Altöl umweltgerecht entsorgen.



### **Achtung Dampf!**

*Verbrühungsgefahr! Hier tritt Dampf aus.*

## Geräteabbildung



## Bedienungselemente

- |  |  |
|--|--|
| 1 Einfüllöffnung für Brennstoff              | 18 Wasseranschluss mit Sieb                  |
| 2 Griffbügel                                 | 19 Hochdruckanschluss                        |
| 3 Instrumententafel                          | 20 Handspritzpistole mit Hochdruckschlauch   |
| 4 Sichtfenster mit Wartungs-/Störungsanzeige | 22 Elektrische Anschlussleitung              |
| 5 Haubenverschluss                           | 23 Geräteschalter                            |
| 6 Ablagefach für Zubehör                     | 24 Temperaturregler                          |
| 7 Kurzbetriebsanleitung                      | 25 Kontrolllampe-Brennstoff                  |
| 8 Abdeckklappe für Ablagefach                | 26 Kontrolllampe-Flüssigenthärter            |
| 9 Gerätehaube                                | 27 Kontrolllampe-CHEM1, CHEM2 (Nur HDS 1295) |
| 10 Abdeckklappe für Einfüllöffnung           | 28 Kontrolllampe-Motor/Elektronik            |
| 11 Einfüllöffnung für Flüssigenthärter       | 29 Kontrolllampe-Betriebsbereitschaft        |
| 12 Einfüllöffnung für Reinigungsmittel       | 30 Manometer                                 |
| 13 Hochdruckdüse                             | 31 Reinigungsmittel-Dosierventil             |
| 14 Griffmulden in der Bodenwanne             | 32 Schlauchtrommel (Nur MX/SX)               |
| 15 Strahlrohr                                | 33 Kurbel (Nur MX/SX)                        |
| 16 Druck- und Mengenregulierung              | 34 Feinfilter                                |
| 17 Lenkrolle mit Feststellbremse             |  |



## Hinweis zur Betriebsanleitung

Alle in der Betriebsanleitung nachfolgend beschriebenen Positionsnummern sind in der Geräteabbildung aufgeführt.

## Inbetriebnahme



### **Achtung!**

Gerät, Zuleitungen, Hochdruckschlauch und Anschlüsse müssen in einwandfreiem Zustand sein!

- Feststellbremse arretieren.

## Ölstand prüfen

### Bild 1



### **Achtung!**

Bei milchigem Öl sofort Kärcher-Kundendienst informieren!

- Nähert sich der Ölstand der MIN-Markierung, Öl bis zur MAX-Markierung auffüllen.
  - Öleinfüllstutzen verschließen.
- Ölorte siehe Technische Daten.

## Flüssigenthärter auffüllen

### Bild 2

(Probebinde im Lieferumfang)

Der Flüssigenthärter verhindert die Verkalkung der Heizschlange beim Betrieb mit kalkhaltigem Leitungswasser. Er wird dem Zulauf im Wasserkasten tröpfchenweise zudosiert.

Die Dosierung ist werkseitig auf mittlere Wasserhärte eingestellt.

- Bei anderen Wasserhärten Kärcher-Kundendienst anfordern und an örtliche Gegebenheiten anpassen lassen.

## Brennstoff auffüllen



### **Achtung!**

Gerät niemals mit leerem Brennstofftank betreiben! Die Brennstoffpumpe wird sonst zerstört!



### **Achtung!**

### Bild 3

Nur Dieseldieselkraftstoff oder leichtes Heizöl einfüllen.

Ungeeignete Brennstoffe, z.B. Benzin, dürfen nicht verwendet werden (Explosionsgefahr, Geräteschaden).

- Tankverschluss schließen
- Übergelaufenen Brennstoff abwischen



## Reinigungsmittel auffüllen

- Nur Kärcher-Produkte verwenden.
- Keinesfalls Lösungsmittel (Benzin, Azeton, Verdünner etc.) einfüllen!
- Kontakt mit Augen und Haut vermeiden
- Sicherheits- und Handhabungshinweise des Reinigungsmittel-Herstellers beachten

## Kärcher bietet ein individuelles Reinigungs- und Pflegemittelprogramm an.

Ihr Händler berät Sie gerne.

### Bild 4

Reinigungsmittel auffüllen

## Handspritzpistole montieren (Geräte ohne Schlauchtrommel)

- Strahlrohr (Pos. 15) mit Handspritzpistole (Pos. 20) verbinden
- Hochdruckdüse in Überwurfmutter einsetzen
- Überwurfmutter montieren und fest anziehen
- Hochdruckschlauch am Hochdruckanschluss des Gerätes montieren. (Bild 6a)

## Handspritzpistole und Schlauchtrommel montieren (Geräte mit Schlauchtrommel)

- Strahlrohr (Pos. 15) mit Handspritzpistole (Pos. 20) verbinden
- Hochdruckdüse in Überwurfmutter einsetzen
- Überwurfmutter montieren und fest anziehen
- Schlauchtrommel (Pos. 32) mit den mitgelieferten Innensechskantschrauben, Scheiben und Muttern (je 4 Stück) montieren. (Bild 5)
- Hochdruckschlauch am Hochdruckanschluss der Schlauchtrommel und des Gerätes montieren. (Bild 6b)
- Hochdruckschlauch der Handspritzpistole an der Schlauchtrommel anschließen
- Hochdruckschlauch mit geringst möglichen Bogen (Drehrichtung -im Uhrzeigersinn-) auf die Schlauchtrommel wickeln

## Montage Ersatz-Hochdruckschlauch

### Bild 7

## Griffbügel montieren

### Bild 8

## Wasseranschluss

- Anschlusswerte siehe Technische Daten.
- Zulaufschlauch am Wasseranschluss (Pos. 18) des Gerätes montieren. (Zulaufschlauch ist nicht im Lieferumfang enthalten)

## Wasser aus Behälter ansaugen

Wenn Sie Wasser aus einem offenen Behälter ansaugen, sollten Sie

- den Wasseranschluss am Pumpenkopf entfernen.
- den oberen Zulaufschlauch mit Feinfilter zum Wasserkasten abschrauben und am Pumpenkopf anschließen.
- einen Wassersaugschlauch mit einem Mindestdurchmesser von 3/4" mit Saugfilter verwenden.

Bis die Pumpe Wasser angesaugt hat, sollten Sie:

- die Druck- und Mengenregulierung auf "MAX" drehen.
- das Dosierventil für Reinigungsmittel schließen.



### **Achtung!**

*Saugen Sie niemals Wasser aus einem Trinkwasserbehälter an. Saugen Sie niemals lösungsmittelhaltige Flüssigkeiten wie Lackverdünnung, Benzin, Öl oder ungefiltertes Wasser an. Die Dichtungen im Gerät sind nicht lösungsmittelbeständig. Der Sprühnebel von Lösungsmitteln ist hochentzündlich, explosiv und giftig!*

## Stromanschluss

Anschlusswerte siehe Technische Daten und Typenschild.



### **Achtung!**

*Die maximal zulässige Netzimpedanz am elektrischen Anschlusspunkt (siehe Technische Daten) darf nicht überschritten werden.*



### **Achtung!**

- Bei jedem Steckdosenwechsel, Drehrichtung des Motors überprüfen*
- Bei richtiger Drehrichtung ist ein starker Luftstrom aus der Abgasöffnung des Brenners zu spüren.
  - Bei falscher Drehrichtung: am Gerätestecker die Pole tauschen. Siehe Bild 18.
- Wenn Sie eine Verlängerungsleitung verwenden, sollte diese immer ganz abgerollt sein und einen ausreichenden Querschnitt haben.

## Bedienung

### Gerät einschalten

- Geräteschalter (Pos. 23) auf "I" stellen Kontrolllampe-Betriebsbereitschaft (Pos. 29) leuchtet



### **Achtung!**

*Der Temperaturregler (Pos. 24) muss auf Stellung "0" sein, da sonst eventuell der Brenner einschaltet*

Das Gerät läuft kurz an und schaltet ab sobald der Arbeitsdruck erreicht ist.

Leuchtet während des Betriebs die Kontrolllampe (Pos. 25-28) auf, Gerät sofort abstellen. Störung beheben, siehe Störungen.

### Bild 9

➤ Handspritzpistole entsichern (A)  
Bei Betätigung der Handspritzpistole schaltet das Gerät wieder ein.

*Tritt kein Wasser aus der Hochdruckdüse, Pumpe entlüften. Siehe Störungen "Gerät baut keinen Druck auf"*

### Reinigungstemperatur einstellen

➤ Temperaturregler (Pos. 24) auf gewünschte Temperatur einstellen

30°C bis 90°C

Mit Heißwasser reinigen

100°C bis 150°C

Mit Dampf reinigen

➤ Hochdruckdüse durch Dampfdüse ersetzen (siehe Betrieb mit Dampf)

### Arbeitsdruck und Fördermenge einstellen

#### Bild 10

— Regulierspindel im Uhrzeigersinn drehen: Arbeitsdruck erhöhen (MAX)  
— Gegen Uhrzeigersinn drehen: Arbeitsdruck reduzieren (MIN)

#### Servopress-Regelung

➤ Temperaturregler (Pos. 24) auf max. 98°C einstellen.  
➤ Regulierspindel auf maximalen Arbeitsdruck einstellen.

### Bild 9

Arbeitsdruck und Fördermenge durch Drehen (stufenlos) an der Druck- und Mengenregulierung (B) einstellen (+/-) Soll langfristig mit reduziertem Druck gearbeitet werden, Druck am Gerät einstellen. Siehe Bild 10

### Reinigungsmittel dosieren

— Zur Schonung der Umwelt sparsam mit Reinigungsmitteln umgehen  
— Das Reinigungsmittel muss für die zu reinigende Oberfläche geeignet sein.

➤ Mit Hilfe des Reinigungsmittel-Dosierventils (Pos. 31) Konzentration des Reinigungsmittels laut Herstellerangabe einstellen

*Richtwerte bei maximalem Arbeitsdruck*

### Verwendungszweck

Reinigen von: Maschinen, Fahrzeugen, Bauwerken, Werkzeugen, Fassaden, Terrassen, Gartengeräten, etc.



#### **Achtung!**

— Beim Einsatz an Tankstellen oder anderen Gefahrenbereichen entsprechende Sicherheitsvorschriften beachten.

#### **Bitte mineralölhaltiges Abwasser**

nicht ins Erdreich, Gewässer oder Kanalisation gelangen lassen. Motorenwäsche und Unterbodenwäsche deshalb bitte nur an geeigneten Plätzen mit Ölabscheider durchführen.

**Arbeiten mit der Hochdruckdüse**

Der Spritzwinkel ist entscheidend für die Wirksamkeit des Hochdruckstrahles.

Im Normalfall wird mit einer 25°-Flachstrahl-Düse gearbeitet (im Lieferumfang).

Empfohlene Düsen, sind als Zubehör lieferbar

— Für hartnäckige Verschmutzungen  
0°-Vollstrahl-Düse

— Für empfindliche Oberflächen und leichte Verschmutzungen  
40°-Flachstrahl-Düse

— Für dickschichtige, hartnäckige Verschmutzungen  
Dreckfräser

— Düse mit verstellbarem Spritzwinkel, zur Anpassung an verschiedene Reinigungsaufgaben  
Winkel-Vario-Düse

**Reinigen**

- Druck/Temperatur und Reinigungsmittelkonzentration entsprechend der zu reinigenden Oberfläche einstellen

*Hochdruckstrahl immer zuerst aus größerer Entfernung auf zu reinigendes Objekt richten, um Schäden durch zu hohen Druck zu vermeiden.*

**Empfohlene Reinigungsmethode**

*Schmutz lösen:*

- Reinigungsmittel sparsam aufsprühen und 1...5 min einwirken aber nicht eintrocknen lassen.

*Schmutz entfernen:*

- Gelösten Schmutz mit Hochdruckstrahl absprühen.

**Betrieb mit Kaltwasser**

Entfernen von leichten Verschmutzungen und Klarspülen

z.B: Gartengeräte, Terrasse, Werkzeuge, etc.

- Arbeitsdruck nach Bedarf einstellen
- Temperaturregler (Pos. 24) auf "0" stellen

**Betrieb mit Heißwasser****Achtung!**

*Verbrühungsgefahr*

- Temperaturregler (Pos. 24) auf gewünschte Temperatur einstellen

Wir empfehlen folgende Reinigungstemperaturen

- Leichte Verschmutzungen 30-50°C
- Eiweißhaltige Verschmutzungen, z.B. in der Ernährungsindustrie max. 60°C
- Kfz-Reinigung, Maschinenreinigung 60-90°C

**Sicherheitsabschaltung**

Wird die Pistole länger als 30 Minuten nicht geschlossen bzw. geöffnet, so schaltet die Pumpe aus Sicherheitsgründen automatisch ab.

- Zum Wiedereinschalten den Hauptschalter auf Stellung "0" und anschließend wieder auf Stellung "I" schalten.

(EPROM ohne Abschaltung 6.682-595 über Service erhältlich)

## Betrieb mit Dampf



### **Achtung Dampf!**

Bei Arbeitstemperaturen über 98°C darf der Arbeitsdruck 32 bar (HDS 1295: 28 bar) nicht überschreiten.

Deshalb müssen folgende Maßnahmen unbedingt ausgeführt werden:

- Hochdruckdüse durch Dampfdüse ersetzen

Bestell-Nummer:

4.766-023

HDS 995

4.766-024

HDS 1295

- Wassermengenregler an der Handspritzpistole ganz öffnen, Richtung + bis Anschlag. Siehe Bild 9 (B)
- Arbeitsdruck auf kleinsten Wert einstellen. Siehe Bild 10
- Temperaturregler (Pos. 24) auf min. 100°C stellen



### **Achtung Dampf!**

*Verbrühungsgefahr!*

Wir empfehlen folgende

Reinigungstemperaturen

- Entkonservieren, stark fetthaltige Verschmutzungen 100-110°C
- Auftauen von Zuschlagstoffen, teilweise Fassadenreinigung bis 140°C

## Nach jedem Betrieb



### **Achtung!**

*Verbrühungsgefahr durch heißes Wasser. Nach dem Betrieb mit Heißwasser oder Dampf muss das Gerät zur Abkühlung mindestens zwei Minuten mit Kaltwasser bei geöffneter Pistole betrieben werden.*

## Nach Betrieb mit Reinigungsmittel

- Reinigungsmittel-Dosierventil (Pos. 31) auf "0" stellen
- Geräteschalter (Pos. 23) auf "I" stellen
- Handspritzpistole betätigen und Gerät ca. 1 min durchspülen

## Gerät abstellen

- Geräteschalter (Pos. 23) auf "0" stellen
- Wasserzulauf schließen
- Pumpe mit Geräteschalter (Pos. 23) kurz (ca. 5 sec.) einschalten
- Netzstecker nur mit trockenen Händen aus Steckdose ziehen
- Wasseranschluss entfernen
- Handspritzpistole betätigen, bis Gerät drucklos ist
- Handspritzpistole sichern Bild 9 (A)
- Strahlrohr in Halterung der Abdeckhaube einrasten
- Hochdruckschlauch und elektrische Leitung aufrollen und auf Halterungen hängen

## Hinweis!

*Hochdruckschlauch und elektrische Leitung nicht knicken!*

## Hinweis!

*Frost zerstört das nicht vollständig von Wasser entleerte Gerät!*

- Gerät an einem frostfreien Ort abstellen

*Ist das Gerät an einem Kamin angeschlossen, ist folgendes zu beachten: Beschädigungsgefahr durch über den Kamin eindringende Kaltluft. Gerät bei Aussentemperaturen unter 0 °C vom Kamin trennen.*

*Ist eine frostfreie Lagerung nicht möglich, Gerät stilllegen.*

## Stilllegung

Bei längeren Betriebspausen oder wenn eine frostfreie Lagerung nicht möglich ist:

- Wasser ablassen und Gerät mit Frostschutzmittel durchspülen
- Reinigungsmitteltank leeren

### Wasser ablassen

- Wasserzulaufschlauch und Hochdruckschlauch abschrauben
- Zulaufleitung am Kesselboden abschrauben und Heizschlange leer laufen lassen
- Gerät max. 1 min laufen lassen bis Pumpe und Leitungen leer sind

### Gerät mit Frostschutzmittel durchspülen

- Handelsübliche Frostschutzmittel in Schwimmerbehälter einfüllen
- Gerät (ohne Brenner) einschalten, bis Gerät komplett durchspült ist
- Handhabungsvorschriften des Frostschutzmittelherstellers beachten

*Dadurch wird auch ein gewisser Korrosionsschutz erreicht*

## Wartung



### **Achtung!**

*Trennen Sie vor allen Wartungs- und Reparaturarbeiten das Gerät vom elektrischen Netz.*

*Nur Original-Ersatzteile verwenden*

Vor allen Arbeiten Gerät abstellen, siehe "Nach jedem Betrieb".

- Geräteschalter (Pos. 23) auf "0" stellen
- Netzstecker aus Steckdose ziehen
- Wasserzulauf schließen
- Handspritzpistole betätigen, bis Gerät drucklos ist.
- Wasseranschluss entfernen
- Gerät abkühlen lassen

**Über Durchführung einer regelmäßigen Sicherheitsinspektion bzw. Abschluss eines Wartungsvertrages informiert Ihr Kärcher-Fachhändler**

## Wartungsintervalle

### Wöchentlich

- Sieb im Wasseranschluss reinigen
- Feinfilter reinigen
- Ölstand kontrollieren

**Bei milchigem Öl sofort Kärcher-Kundendienst informieren!**

### Monatlich

- Sieb in der Wassermangelsicherung reinigen
- Filter am Reinigungsmittel-Saugschlauch reinigen

**Nach 500 Betriebsstunden, mindestens jährlich**

- Öl wechseln

## Wartungsarbeiten

### Kontrolllampe-Motor/Elektronik (Pos. 28) leuchtet

- Sind aufgrund der Betriebsstunden bestimmte Wartungsarbeiten notwendig, leuchtet diese Warnlampe auf.
- Wenn Sie die Abdeckklappe (Pos. 8) des Ablagefachs (Pos. 6) öffnen, sehen Sie im Sichtfenster (Pos. 4) die elektronische Anzeige.
- Wenn die notwendigen Wartungsarbeiten durchgeführt sind, sollten Sie den RESET-Knopf neben der Anzeige mindestens 7 Sekunden lang drücken, bis die Warnlampe erlischt.

#### Anzeige



#### Notwendige Wartungsarbeiten

- Optische Kontrolle
- Hochdruckanschlüsse auf Dichtheit prüfen
- Brennstofftank und Filter reinigen

#### Anzeige



#### Notwendige Wartungsarbeiten

- Pumpe auf Dichtheit prüfen
- Öl der Pumpe wechseln
- Sieb im Wasseranschluss reinigen
- Sieb vor der Wassermangelsicherung reinigen

#### Anzeige



#### Notwendige Wartungsarbeiten

- Heizschlange entrußen \*
- Heizschlange entkalken \*
- Zündelektroden reinigen/erneuern \*
- Brennerdüse reinigen/erneuern \*
- Brenner einstellen \*

#### Anzeige



#### Notwendige Wartungsarbeiten

- Überströmventil der Pumpe auf Dichtheit prüfen \*
- Hochdruckschlauch prüfen \*
- Handspritzpistole reinigen
- Druckspeicher prüfen \*

\* Diese Wartungsarbeiten sollten nur vom Kundendienst durchgeführt werden.

## Sieb im Wasseranschluss reinigen

### Bild 11

- Sieb entnehmen
- In Wasser reinigen und wieder einsetzen

## Feinfilter reinigen

### Bild 12

- Gerät drucklos machen
- Deckel mit Filter abschrauben
- Filter mit sauberem Wasser oder Druckluft reinigen
- In umgekehrter Reihenfolge zusammenbauen



## Sieb in der Wassermangelsicherung reinigen

### Bild 13

- Überwurfmutter lösen und Schlauch abnehmen

### Bild 14

- Sieb herausnehmen  
*Gegebenenfalls Schraube M8 ca. 5 mm hineindrehen und damit Sieb herausziehen*

- Sieb in Wasser reinigen
- Sieb hineinschieben
- Schlauch aufsetzen
- Überwurfmutter fest anziehen

## Filter am Reinigungsmittel-Saugschlauch reinigen

### Bild 15

- Reinigungsmittel-Saugstutzen herausziehen
- Filter in Wasser reinigen und wieder einsetzen

## Öl wechseln

### Bild 16

- Auffangbehälter für ca. 1 Liter Öl bereitstellen
- Ablassschraube lösen

*Altöl umweltgerecht entsorgen oder an einer Sammelstelle abgeben.*

- Ablassschraube wieder festziehen
- Öl langsam bis zur MAX-Markierung auffüllen

*Luftblasen müssen entweichen können  
Ölsorte und Füllmenge siehe Technische Daten.*

## Störungen

### Kontrolllampe-Motor/Elektronik (Pos. 28) blinkt

— Liegt eine Störung vor, blinkt diese Warnlampe auf.

- Wenn Sie die Abdeckklappe (Pos. 8) des Ablagefachs (Pos. 6) öffnen, sehen Sie im Sichtfenster (Pos. 4) die elektronische Anzeige.
- Wenn die Störung behoben ist, und Sie das Gerät wieder einschalten, erlischt die Warnlampe.

### Anzeige

1				F
---	--	--	--	---

### Störungsbehebung

- Wasserzulaufmenge erhöhen
- Sieb im Wasseranschluss reinigen
- Sieb vor der Wassermangelsicherung reinigen

### Anzeige

2				F
---	--	--	--	---

### Störungsbehebung

- Reedschalter der Wassermangelsicherung erneuern \*
- Wassermangelsicherung reinigen \*

### Anzeige

3				F
---	--	--	--	---

### Störungsbehebung

- Undichtigkeit im Hochdrucksystem beseitigen

**Anzeige****Störungsbehebung**

Motor überlastet/überhitzt

- Wahlschalter auf "0" stellen und Motor min. 5 min abkühlen lassen
- Tritt die Störung danach wieder auf, Gerät durch Kundendienst prüfen lassen
- Abgastemperaturbegrenzer kontrollieren, gegebenenfalls zurückstellen (Bild 19)

**Anzeige****Störungsbehebung**

- Dieser Fehlercode erscheint nur bei Geräten mit - Anbausatz Flammenüberwachung -
- Siehe Montageanleitung - Anbausatz Flammenüberwachung -

\* Diese Wartungsarbeiten sollten nur vom Kundendienst durchgeführt werden.

**Kontrolllampe-Betriebsbereitschaft (Pos. 29) erlischt**

- Motor überlastet/überhitzt
- Wahlschalter auf "0" stellen, und Motor min. 5 min abkühlen lassen.
- Tritt die Störung danach wieder auf, Gerät durch Kundendienst prüfen lassen.
- Keine Netzspannung (siehe - Gerät läuft nicht -)

**Kontrolllampe-Brennstoff (Pos. 25) leuchtet**

- Brennstofftank leer
- Auffüllen

**Kontrolllampe-Flüssigenthärter (Pos. 26) leuchtet**

- Behälter Flüssigenthärter leer, aus technischen Gründen verbleibt immer ein Rest im Behälter.
- Auffüllen
- Elektroden im Behälter verschmutzt
- Elektroden reinigen

**Gerät läuft nicht**

- Keine Netzspannung
- Netzanschluss/Zuleitung prüfen

**Gerät baut keinen Druck auf**

— Luft im System

**Pumpe entlüften:**

- Reinigungsmittel-Dosierventil (Pos. 31) auf "0" stellen
- Bei geöffneter Pistole Gerät mit Geräteschalter mehrfach ein- und ausschalten.
- Bei geöffneter Pistole Regulierspindel (Bild 10) auf- und zudrehen.

*Durch Demontieren des Hochdruckschlauchs vom Hochdruckanschluss wird der Entlüftungsvorgang beschleunigt.*

- Falls Reinigungsmitteltank leer, auffüllen.
- Anschlüsse und Leitungen prüfen

- Druck ist auf MIN eingestellt
- Druck auf MAX stellen

- Sieb im Wasseranschluss verschmutzt
- Sieb reinigen
- Feinfilter reinigen, bei Bedarf erneuern

- Wasserzulaufmenge zu gering
- Wasserzulaufmenge prüfen (siehe Technische Daten)

**Gerät leckt, Wasser tropft unten aus Gerät**

— Pumpe undicht

*Zulässig sind 3 Tropfen/min.*

- Bei stärkerer Undichtigkeit Gerät durch Kundendienst prüfen lassen.

**Gerät schaltet bei geschlossener Handspritzpistole laufend ein und aus**

— Leckage im Hochdrucksystem

- Hochdrucksystem und Anschlüsse auf Dichtigkeit prüfen

**Gerät saugt kein Reinigungsmittel an**

- Gerät bei geöffnetem Reinigungsmitteldosierventil und geschlossenem Wasserzulauf laufen lassen, bis der Schwimmerbehälter leeresaugt ist und der Druck auf "0" abfällt.
- Jetzt den Wasserzulauf wieder öffnen.

Saugt die Pumpe immer noch kein Reinigungsmittel an, kann dies folgende Ursachen haben:

- Filter im Reinigungsmittel-Saugschlauch verschmutzt
- Filter reinigen
- Rückschlagventil verklebt
- Reinigungsmittelschlauch abziehen, und Rückschlagventil mit stumpfem Gegenstand lösen, siehe Bild 17.

**Brenner zündet nicht**

— Brennstofftank leer

- Auffüllen

— Wassermangel

- Wasseranschluss prüfen, Zuleitungen prüfen, Wassermangelsicherung reinigen.

— Brennstofffilter verschmutzt

- Brennstofffilter wechseln.

— Drehrichtung falsch. Bei richtiger Drehrichtung ist ein starker Luftstrom aus der Abgasöffnung des Brenners zu spüren.

- Drehrichtung prüfen. Gegebenenfalls am Gerätestecker die Pole tauschen. Siehe Bild 18.

— Kein Zündfunke

- Ist beim Betrieb kein Zündfunke durch das Schauglas sichtbar, Gerät durch Kundendienst prüfen lassen.

**Eingestellte Temperatur wird bei Betrieb mit Heißwasser nicht erreicht**

— Arbeitsdruck/Fördermenge zu hoch

- Arbeitsdruck/Fördermenge durch Regulierspindel (Bild 10) verringern

— Verrußte Heizschlange

- Gerät vom Kundendienst entrußen lassen

**Kann die Störung nicht behoben werden, muss das Gerät vom Kundendienst überprüft werden.**

## Garantie

In jedem Land gelten die von unserer zuständigen Vertriebs-Gesellschaft herausgegebenen Garantiebedingungen. Etwaige Störungen an dem Gerät beseitigen wir innerhalb der Garantiefrist kostenlos, sofern ein Material- oder Herstellungsfehler die Ursache sein sollte.

Die Garantie tritt nur dann in Kraft, wenn Ihr Händler die beigefügte Antwortkarte beim Verkauf vollständig ausfüllt, abstempelt und unterschreibt und Sie die Antwortkarte anschließend an die Vertriebs-Gesellschaft Ihres Landes schicken.

Im Garantiefall wenden Sie sich bitte mit Zubehör und Kaufbeleg an Ihren Händler oder die nächste autorisierte Kundendienststelle.

## Allgemeine Hinweise

### Sicherheitseinrichtungen

#### Überströmventil mit zwei Druckschaltern

- Beim Reduzieren der Wassermenge am Pumpenkopf oder mit der Servopress-Regelung öffnet das Überströmventil und ein Teil des Wassers fließt zur Pumpensaugseite zurück.
- Wird die Pistole geschlossen, sodass das gesamte Wasser zur Pumpensaugseite zurückfließt, schaltet der Druckschalter am Überströmventil die Pumpe ab.
- Wird die Handspritzpistole wieder geöffnet, schaltet der Druckschalter am Zylinderkopf die Pumpe wieder ein.

Das Überströmventil ist werkseitig eingestellt und plombiert. Einstellung nur durch den Kundendienst.

#### Sicherheitsventil

- Das Sicherheitsventil öffnet, wenn das Überströmventil bzw. der Druckschalter defekt ist.

Das Sicherheitsventil ist werkseitig eingestellt und plombiert. Einstellung nur durch den Kundendienst.

#### Wassermangelsicherung

- Die Wassermangelsicherung verhindert, dass der Brenner bei Wassermangel einschaltet.
- Ein Sieb verhindert die Verschmutzung der Sicherung und muss regelmäßig gereinigt werden.

#### Motorschutzschalter

- Der Motorschutzschalter unterbricht den Stromkreis, wenn der Motor überlastet ist.

#### Richtlinien für Flüssigkeitsstrahler

- Es gilt die Unfallverhütungsvorschrift (BGV D 15) "Arbeiten mit Flüssigkeitsstrahlern". Hochdruckstrahler müssen nach diesen Richtlinien mindestens alle 12 Monate von einem Sachkundigen geprüft und das Ergebnis der Prüfung schriftlich festgehalten werden.

#### Einschaltvorgänge

- Einschaltvorgänge erzeugen kurzzeitige Spannungsabsenkungen.
- Bei ungünstigen Netzbedingungen können Beeinträchtigungen anderer Geräte auftreten.
- Bei Netzimpedanz kleiner als 0,15 Ohm sind keine Störungen zu erwarten.

## EG-Konformitätserklärung

Hiermit erklären wir, dass die nachfolgend bezeichnete Maschine aufgrund ihrer Konzipierung und Bauart sowie in der von uns in Verkehr gebrachten Ausführung den einschlägigen grundlegenden Sicherheits- und Gesundheitsanforderungen den unten aufgeführten EG-Richtlinien entspricht. Bei einer nicht mit uns abgestimmten Änderung der Maschine verliert diese Erklärung ihre Gültigkeit.

Produkt: Hochdruckreiniger mit Dampfstufe  
Typ: 1.027-xxx, 1.028-xxx

### **Einschlägige EG-Richtlinien**

EG-Maschinenrichtlinie (98/37/EG)  
EG Niederspannungsrichtlinie (73/23/EWG)  
geändert durch 93/68/EWG  
EG-Richtlinie Elektromagnetische  
Verträglichkeit (89/336/EWG) geändert  
durch 91/263/EWG, 92/31/EWG,  
93/68/EWG  
EG-Druckgeräterichtlinie (97/23/EG)  
EG-Richtlinie über Geräuschemissionen  
(2000/14/EU)

### **Angewandte harmonisierte Normen**

DIN EN 60335-1  
DIN EN 60335-2-79  
DIN EN 55014-1:2000 + A1:2001  
DIN EN 55014-2:1997  
DIN EN 61000-3-2:2000  
DIN EN 61000-3-3:1995 + A1:2001  
(HDS 995)  
DIN EN 61000-3-11:2000 (HDS 1295)

### **Angewandte nationale Normen**

---

**Angewandtes  
Konformitätsbewertungsverfahren**  
Anhang V

### **Gemessener Schalleistungspegel:**

HDS 995 89 dB(A)  
HDS 1295 88 dB(A)

### **Garantierter Schalleistungspegel:**

HDS 995 91 dB(A)  
HDS 1295 89 dB(A)


Es ist durch interne Maßnahmen sichergestellt, dass die Seriengeräte immer den Anforderungen der aktuellen EG-Richtlinien und den angewandten Normen entsprechen. Die Unterzeichnenden handeln im Auftrag und mit Vollmacht der Geschäftsführung.

5.957-649 (02/04)

Alfred Kärcher Kommanditgesellschaft.  
Sitz Winnenden.  
Registergericht: Waiblingen, HRA 169.  
Persönlich haftende Gesellschafterin.  
Kärcher Reinigungstechnik GmbH. Sitz  
Winnenden, 2404 Registergericht  
Waiblingen, HRB

Geschäftsführer:  
Dr. Bernhard Graf, Hartmut Jenner,  
Georg Metz

Alfred Kärcher GmbH & Co. KG  
Cleaning Systems  
Alfred-Kärcher-Straße 28-40  
P.O.Box 160  
D-71349 Winnenden  
Tel.: ++49 7195 14-0  
Fax: ++49 7195 14-2212

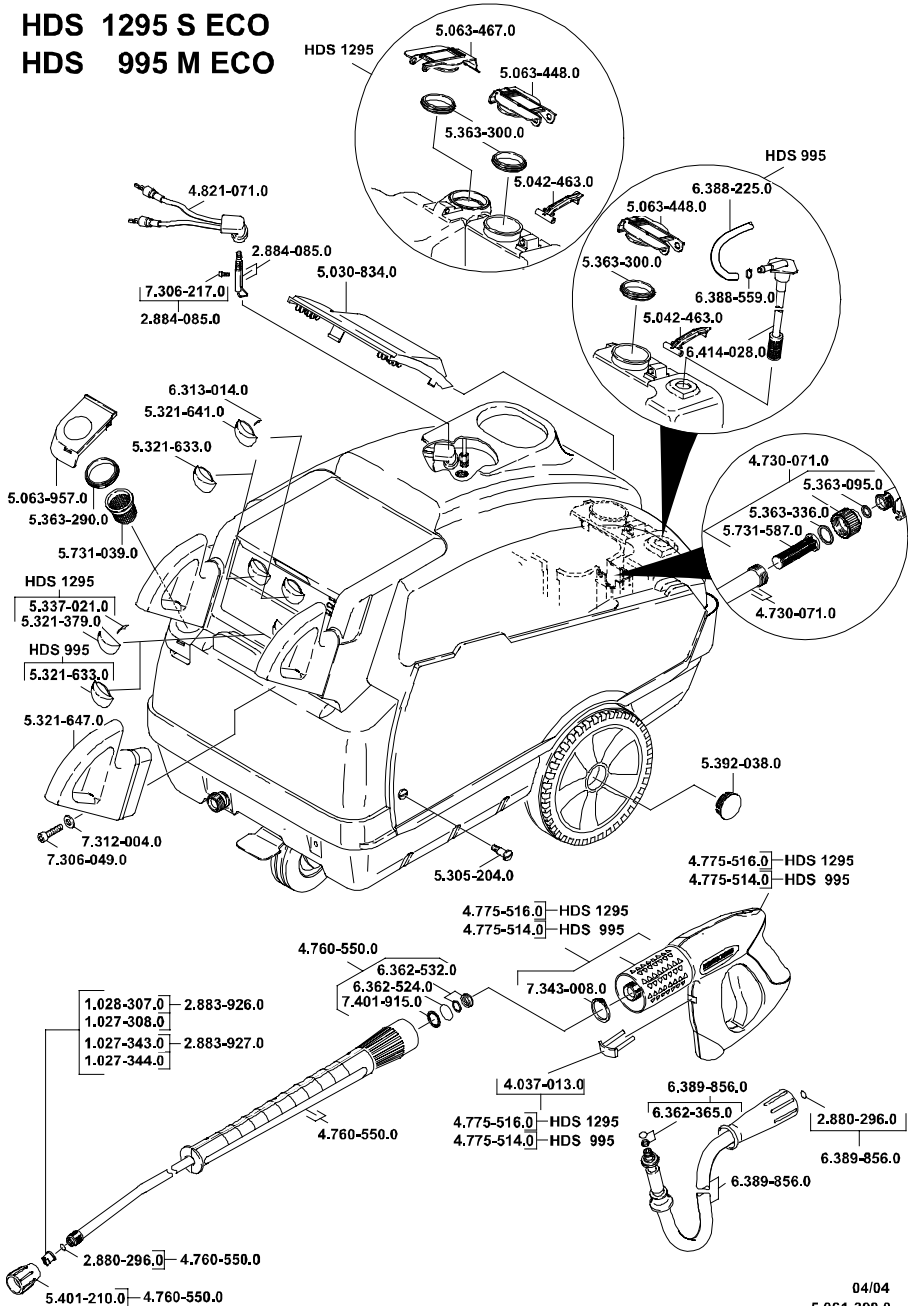
  
( Reiser    Jenner )

**Technische Daten**

**Deutsch**

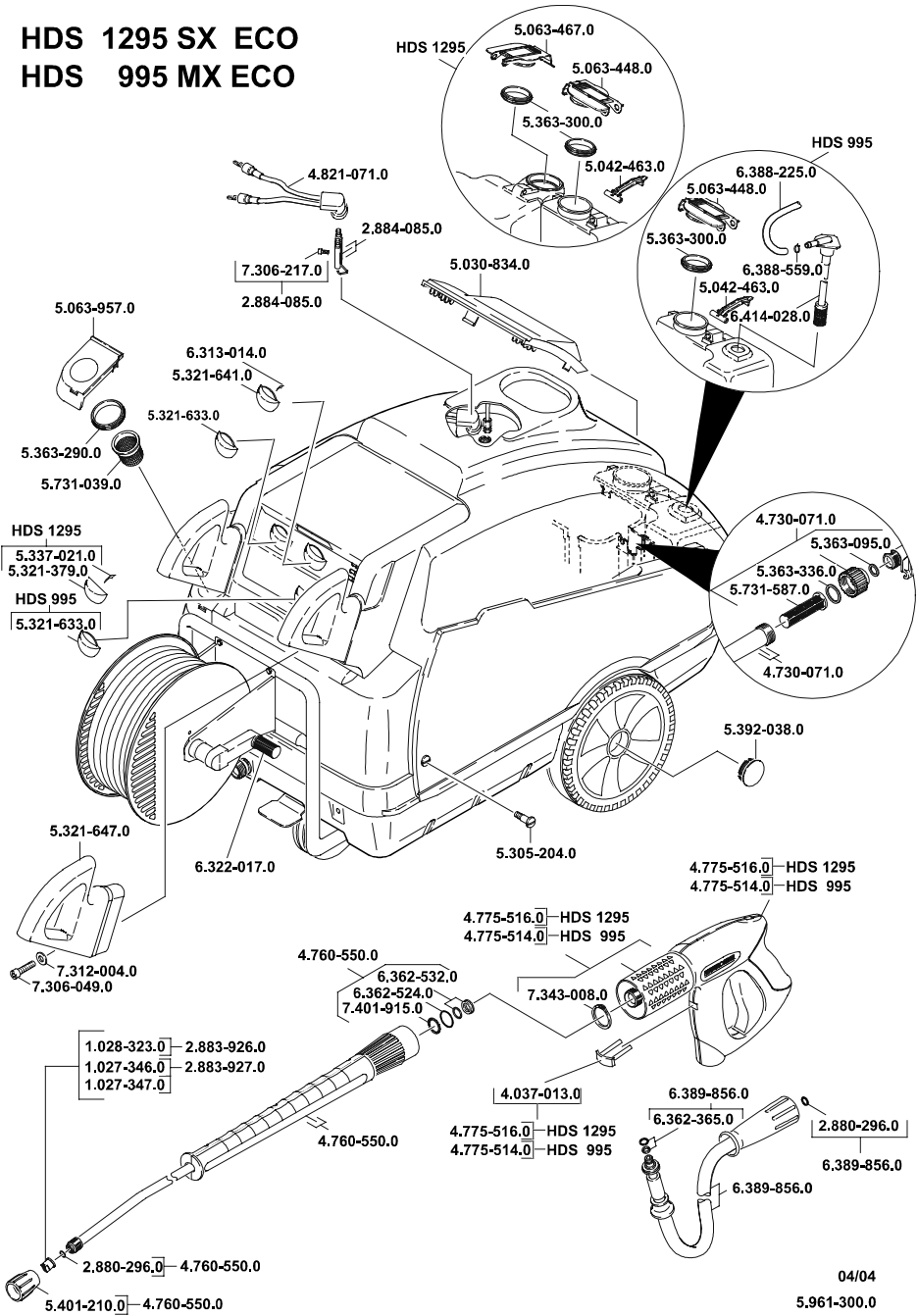
Typ	HDS 995 M / MX Eco	HDS 1295 S / SX Eco
<b>Netzanschluß</b> Anschlußleistung Absicherung (träge) Maximal zulässige Netzimpedanz	400 V 3-50 Hz 6,8 kW 16 A —	400 V 3-50 Hz 8,2 kW 16 A (0,307+ j 0,192) Ω
<b>Wasseranschluß</b> Zulauftemperatur Zulaufmenge Saughöhe bei Entnahme aus offenem Behälter (bei 20°C Wassertemperatur)	max. 30 °C min. 1200 l/h (20 l/min) 0,5 m	max. 30 °C min. 1500 l/h (25 l/min) 0,5 m
<b>Leistungsdaten</b> Fördermenge Kalt-/Heißwasser Arbeitsdruck Kalt-/Heißwasser (mit mitgelieferter Seriendüse) Fördermenge Dampftrieb Arbeitsdruck Dampftrieb Teile-Nummer Dampfdüse Arbeitstemperatur - Heißwasser - Dampftrieb Brennerleistung Reinigungsmittelansaugung Maximaler Heizölverbrauch Rückstoßkraft der Handstritzpistole <b>Geräuschemission</b> Schalldruckpegel (EN 60704-1) Garantierter Schalleistungspegel (2000/14/EC) <b>Gerätevibrationen</b> Schwingungsgesamtwert (ISO 5349) Handstritzpistole Strahlrohr	470-1000 l/h (7,8-16,7 l/min) 3-18 MPa (30-180 bar) 470 l/h (7,8 l/min) max. 3,2 MPa (32 bar) 4.766-023 max. 95 °C 98-155 °C 0 - 40 l/h (0-0,7 l/min) 86 kW 6,9 kg/h 43 N 75 dB (A) 91 dB (A) 2,5 m/s <sup>2</sup> 1,8 m/s <sup>2</sup>	600-1200 l/h (10-20 l/min) 3-18 MPa (30-180 bar) 600 l/h (10 l/min) max. 2,8 MPa (28 bar) 4.766-024 max. 95 °C 98-155 °C 0 - 48 l/h (0-0,8 l/min) 103 kW 8,3 kg/h 60 N 73 dB (A) 89 dB (A) 1,7 m/s <sup>2</sup> 1,7 m/s <sup>2</sup>
<b>Betriebsstoffe</b> Brennstoff Ölmenge Ölsorte <b>Maße und Gewichte</b> Länge x Breite x Höhe Gewicht ohne Zubehör Gewicht ohne Zubehör, MX Eco / SX Eco Brennstofftank Reinigungsmitteltank	Heizöl EL oder Diesel 0,75 l Hypoid SAE90 (6.288-016) 1285x690x835 mm 133 kg 141 kg 25 l 20 l	Heizöl EL oder Diesel 0,75 l Hypoid SAE90 (6.288-016) 1285x690x875 mm 155 kg 163 kg 25 l 20 + 17 l

# HDS 1295 S ECO HDS 995 M ECO



04/04  
5.961-300.0

# HDS 1295 SX ECO HDS 995 MX ECO



04/04

5.961-300.0