

Ersatzteilliste
Spare Parts List
Liste des pièces de rechange

TBS 35 E

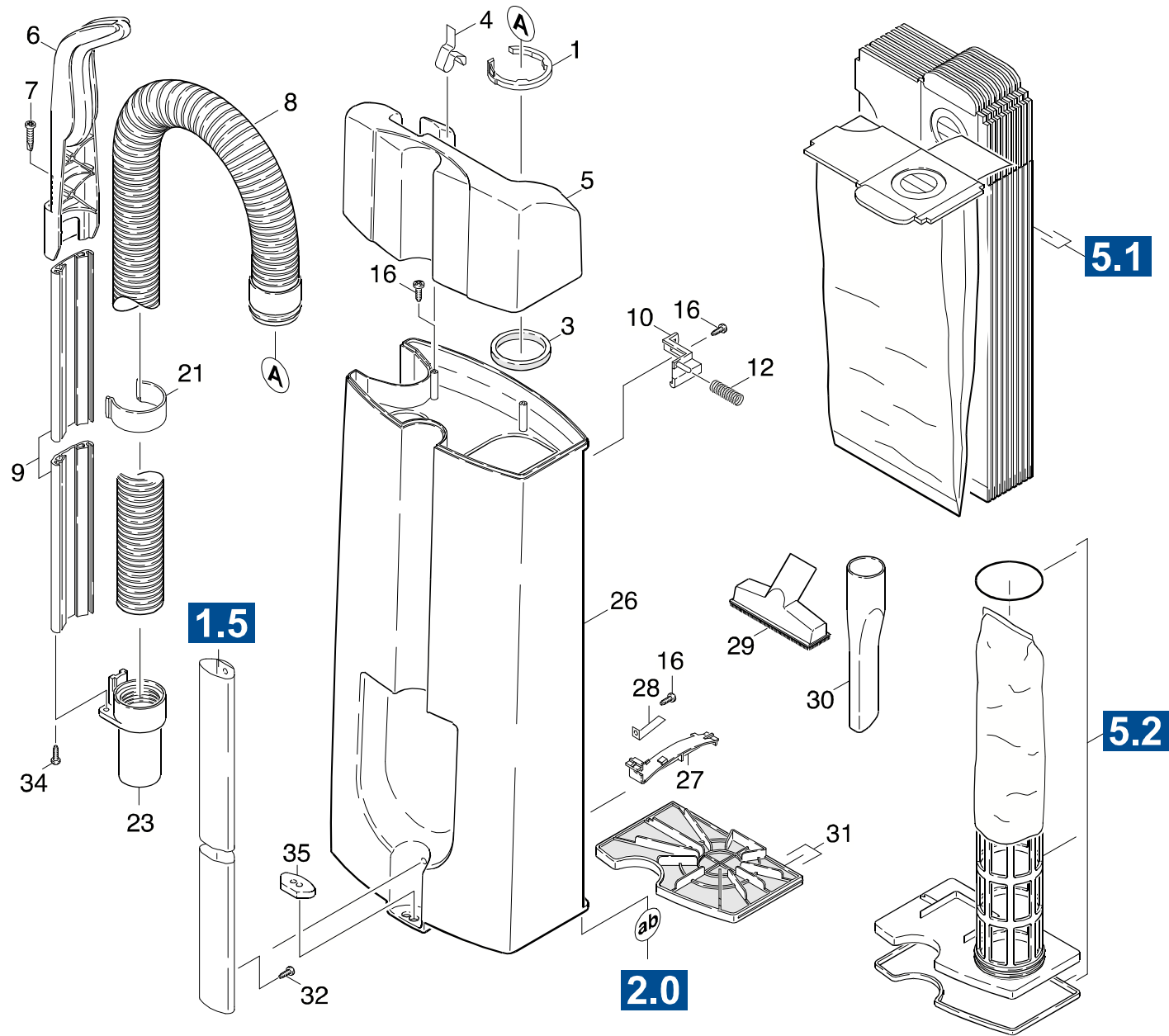
1.033-121.0	TBS 35 E	* EUROPA
1.033-281.0	TBS 35 E	* GB
1.033-291.0	TBS 35 E	* CH
1.033-601.0	TBS 35 E	* AUS

GRUPPE: 1.0 GERAET-OBERTEIL
GROUP: 1.0 APPLIANCE TOP PART
GRUPPE: 1.0 USTENSILE PARTIE SUPER.

A1

TBS 35 E

GRUPPE: 1.0 GERAET-OBERTEIL
GROUP: 1.0 APPLIANCE TOP PART
GRUPPE: 1.0 USTENSILE PARTIE SUPER.



Symbolbeschreibung siehe M16 / symbol description see M16 / désignation de système voir M16 /

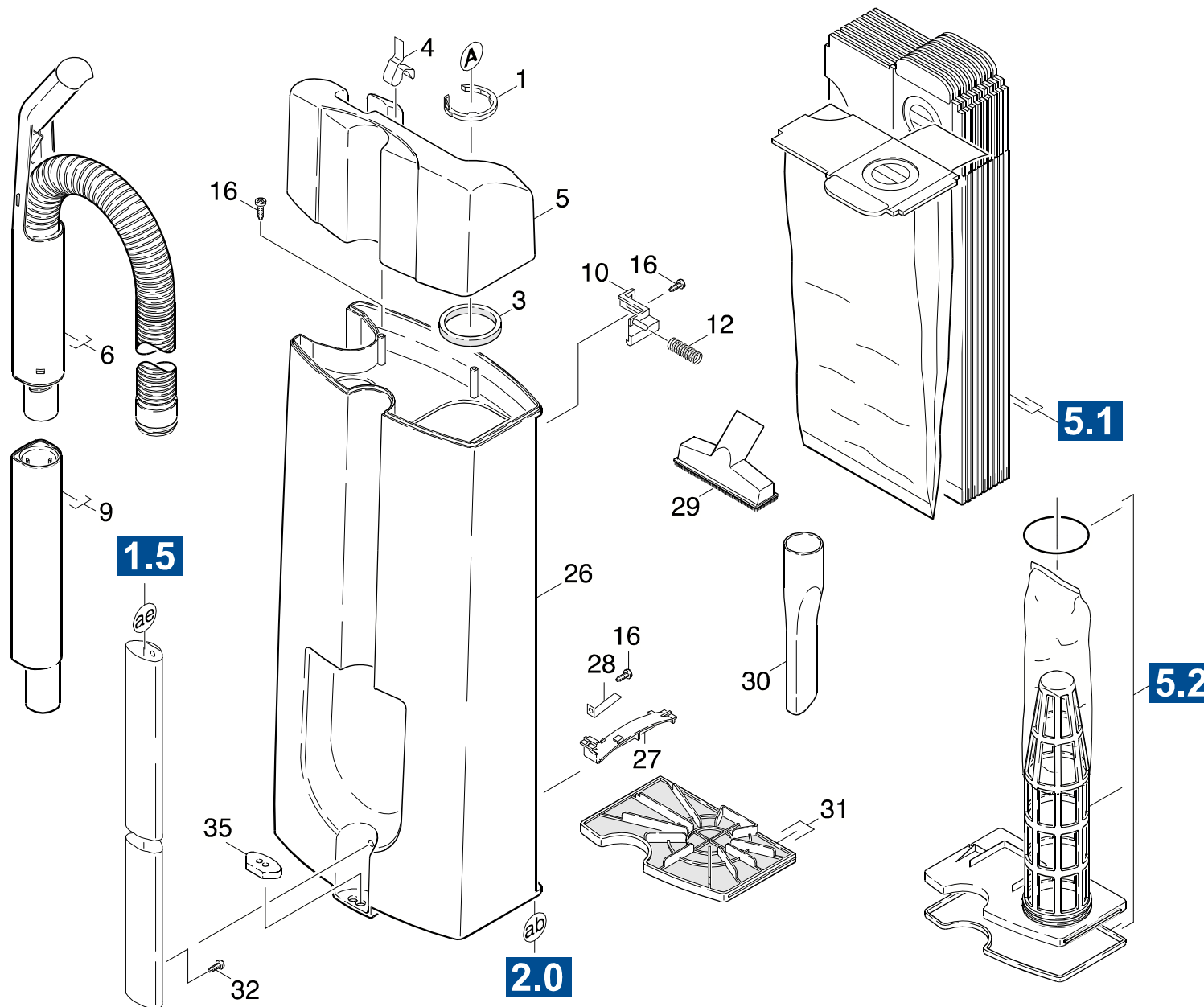
GRUPPE: 1.1 OBERTEIL-EINZELTEIL / VERSION 1 /
 GROUP: 1.1 TOP PART-COMP. PARTS / VERSION 1 /
 GROUPE: 1.1 PARTIE SUP.-PIECES DETACH / VERSION 1 /

C1

TBS 35 E

POS. ITM. POS.	BENNENUNG DESCRIPTION DESIGNATION	TEILE-NR. PART-NO. NO.PIECE	STCK QTY. NBR.
1	SICHERUNGSFEDER / RETAINING SPRING / RESSORT D'ARRET	5.031-011.0	1
3	DICHTUNG / SEAL / BOURRAGE	6.362-860.0	1
4	FEDER POLSTERDUESE / SPRING / RESSORT	5.332-336.0	1
5	GEHAEUSE ZUBEHOER / HOUSING / BOITIER	5.060-511.0	1
6	GRIFF / HANDLE / POIGNEE	5.031-020.0	1
7	SCHNEIDSCHR. M 4X30 / SELF-TAPPING SCREW / VIS AUTOTARAUEUSE	6.303-207.0	2
8	SAUGSCHLAUCH DN32 / SUCTION HOSE / FLEXIBLE D'ASPIRATION	6.389-892.0	1
9	SAUGROHR OBEN KPL. / SUCTION TUBE / TUYAU D'ASPIRATION	4.025-398.0	1
10	TUETENSICHERUNG / BASKET PROTECTION / SECURITE (SACHETS)	5.031-012.0	1
11	SCHRAUBE 4X10 / SCREW / VIS	6.303-201.0	1
12	SCHRAUBENFEDER / HELICAL SPRING / RESSORT CYLINDRIQUE	5.332-361.0	1
15	FILTERTUETEN / FILTER BAGS / SACHETS (FILTRE)	6.906-097.0	1
16	LINSENSCHR. 4,0X 12 / OVAL HEAD SCREW / VIS A TETE BOMBEE	6.303-059.0	4
21	SCHLAUCHHALTER / HOSE BRACKET / SUPPORT POUR TUYAU	5.042-837.0	1
23	STUTZEN / CONNECTION PIECE / TUBULURE	5.031-021.0	1
26	GEHAEUSE GELB / HOUSING / BOITIER	5.060-775.0	1
27	HALTER FILTER / BRACKET / FIXATION	5.042-836.0	1
28	FEDER / SPRING / RESSORT	5.332-339.0	1
29	POLSTERDUESE DN35 / UPHOLSTERY NOZZLE / SUCEUR (FAUTEUIL)	6.900-233.0	1
30	FUGENDUESE DN 35 / CREVICE TOOL / SUCEUR POUR FENTES	6.905-531.0	1
31	FILTER / FILTER / FILTRE	5.731-047.0	1
32	SCHRAUBE M 4X 10 / SCREW / VIS	7.303-031.0	4
34	SCHRAUBE M 4X 16 / SCREW / VIS	7.303-033.0	2
35	DICHTUNG / SEAL / BOURRAGE	5.363-351.0	1

"=> xxxxxx" = bis Werknummer / up to serial No. / jusqu' au No. de fabr. / "xxxxxx =>" = ab Werknummer / from serial No. / a partir du No. de fabr. /



Symbolbeschreibung siehe M16 / symbol description see M16 / désignation de système voir M16 /

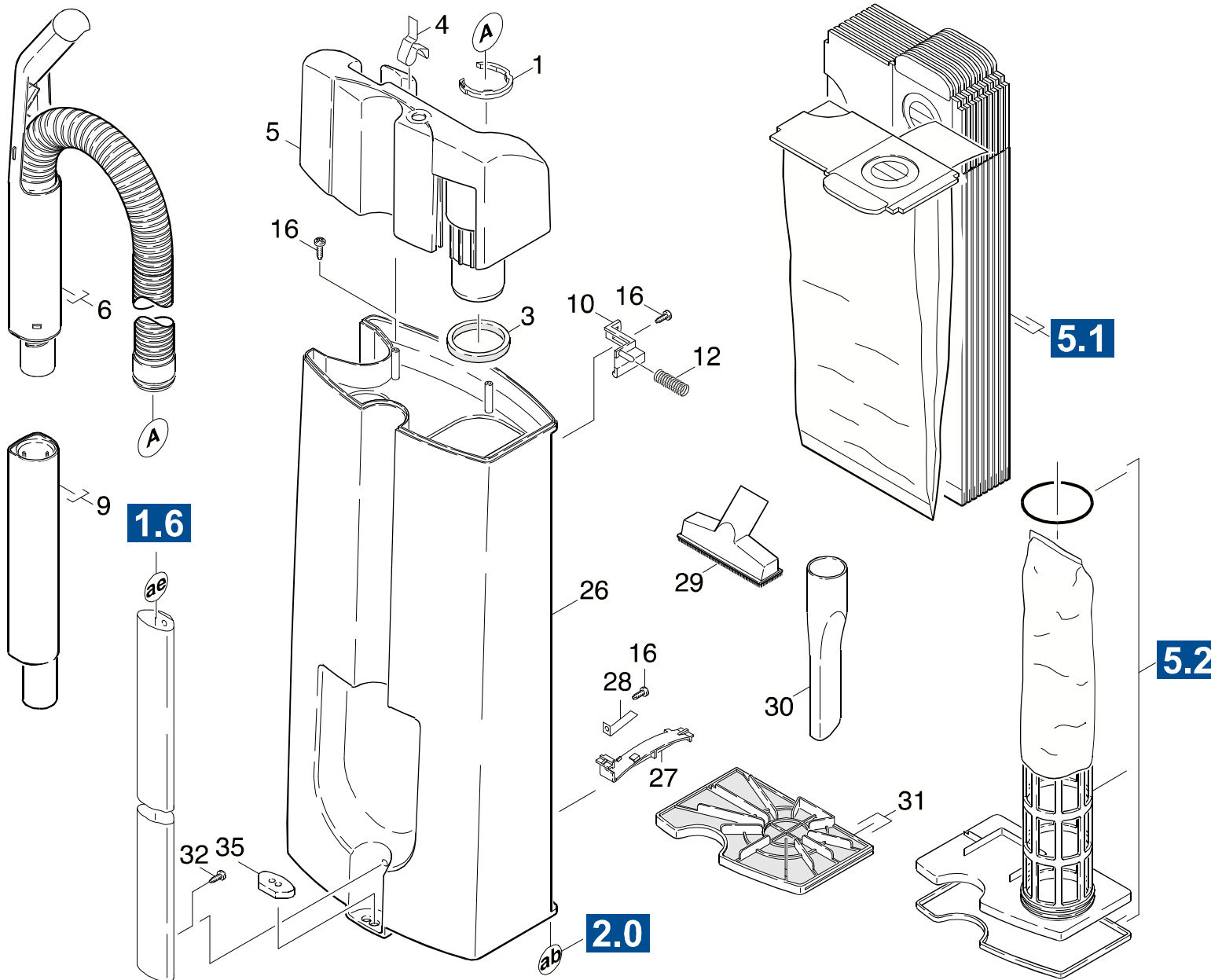
GRUPPE: 1.2 OBERTEIL-EINZELTEIL / VERSION 2 /
 GROUP: 1.2 TOP PART-COMP. PARTS / VERSION 2 /
 GROUPE: 1.2 PARTIE SUP.-PIECES DETACH / VERSION 2 /

E1

TBS 35 E

POS. ITM. POS.	BENNENUNG DESCRIPTION DESIGNATION	TEILE-NR. PART-NO. NO.PIECE	STCK QTY. NBR.
1	SICHERUNGSFEDER / RETAINING SPRING / RESSORT D'ARRET	5.031-011.0	1
3	DICHTUNG / SEAL / BOURRAGE	6.362-860.0	1
4	FEDER POLSTERDUESE / SPRING / RESSORT	5.332-336.0	1
5	GEHAEUSE ZUBEHOER / HOUSING / BOITIER	5.060-511.0	1
6	SAUGROHR OBEN KPL. / SUCTION TUBE / TUYAU D'ASPIRATION	4.025-398.0	1
9	SAUGROHR UNTEN KPL. / SUCTION TUBE / TUYAU D'ASPIRATION	4.025-399.0	1
10	TUETENSICHERUNG / BASKET PROTECTION / SECURITE (SACHETS)	5.031-012.0	1
12	SCHRAUBENFEDER / HELICAL SPRING / RESSORT CYLINDRIQUE	5.332-361.0	1
15	FILTERTUETEN / FILTER BAGS / SACHETS (FILTRE)	6.906-097.0	1
16	LINSENSCHR. 4,0X 12 / OVAL HEAD SCREW / VIS A TETE BOMBEE	6.303-059.0	4
26	GEHAEUSE GELB / HOUSING / BOITIER	5.060-775.0	1
27	HALTER FILTER / BRACKET / FIXATION	5.042-836.0	1
28	FEDER / SPRING / RESSORT	5.332-339.0	1
29	POLSTERDUESE DN35 / UPHOLSTERY NOZZLE / SUCEUR (FAUTEUIL)	6.900-233.0	1
30	FUGENDUESE DN 35 / CREVICE TOOL / SUCEUR POUR FENTES	6.905-531.0	1
31	FILTER / FILTER / FILTRE	5.731-047.0	1
32	SCHRAUBE M 4X 10 / SCREW / VIS	7.303-031.0	4
35	DICHTUNG / SEAL / BOURRAGE	5.363-351.0	1

"=> xxxxxx" = bis Werknummer / up to serial No. / jusqu' au No. de fabr. / "xxxxxx =>" = ab Werknummer / from serial No. / a partir du No. de fabr. /



Symbolbeschreibung siehe M16 / symbol description see M16 / désignation de système voir M16 /

GRUPPE: 1.3 OBERTEIL-EINZELTEIL / VERSIION 3 /
GROUP: 1.3 TOP PART-COMP. PARTS / VERSIION 3 /
GROUPE: 1.3 PARTIE SUP.-PIECES DETACH / VERSIION 3 /

G1

TBS 35 E

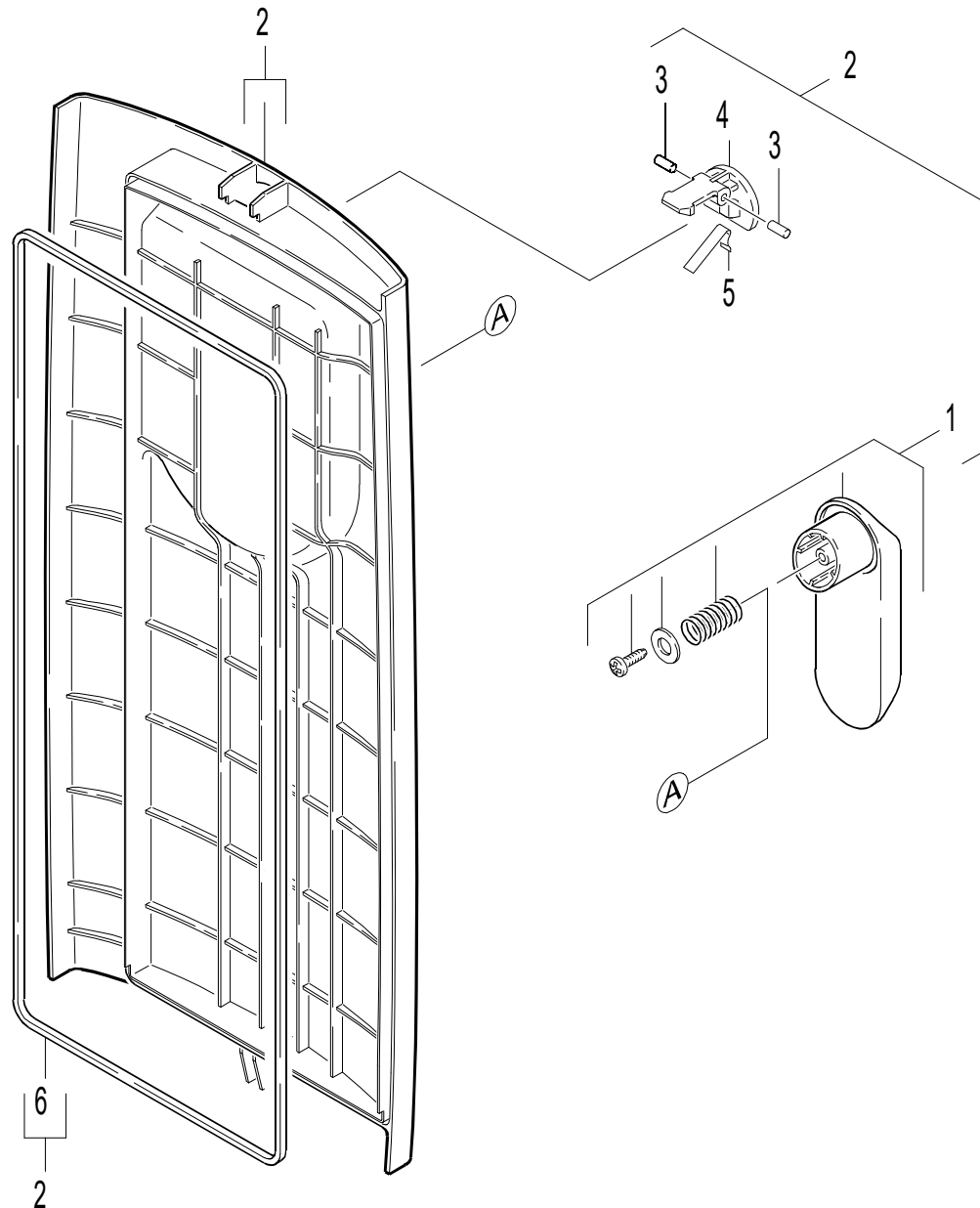
POS. ITM. POS.	BENNENNUNG DESCRIPTION DESIGNATION	TEILE-NR. PART-NO. NO.PIECE	STCK QTY. NBR.
1	SICHERUNGSFEDER / RETAINING SPRING / RESSORT D'ARRET	5.031-011.0	1
3	DICHTUNG / SEAL / BOURRAGE	6.362-860.0	1
4	FEDER POLSTERDUESE / SPRING / RESSORT	5.332-336.0	1
5	GEHAEUSE SCHWARZ / HOUSING / BOITIER	5.060-645.0	1
6	SAUGROHR OBEN KPL. / SUCTION TUBE / TUYAU D'ASPIRATION	4.025-398.0	1
9	SAUGROHR UNTEN KPL. / SUCTION TUBE / TUYAU D'ASPIRATION	4.025-399.0	1
10	TUETENSICHERUNG / BASKET PROTECTION / SECURITE (SACHETS)	5.031-012.0	1
12	SCHRAUBENFEDER / HELICAL SPRING / RESSORT CYLINDRIQUE	5.332-361.0	1
16	LINSENSCHR. 4,0X 12 / OVAL HEAD SCREW / VIS A TETE BOMBEE	6.303-059.0	6
26	GEHAEUSE SCHWARZ / HOUSING / BOITIER	5.060-655.0	1
27	HALTER FILTER / BRACKET / FIXATION	5.042-836.0	1
28	FEDER / SPRING / RESSORT	5.332-339.0	1
29	POLSTERDUESE DN35 / UPHOLSTERY NOZZLE / SUCEUR (FAUTEUIL)	6.900-233.0	1
30	FUGENDUESE DN 35 / CREVICE TOOL / SUCEUR POUR FENTES	6.905-531.0	1
31	FILTER / FILTER / FILTRE	5.731-047.0	1
32	SCHRAUBE M 4X 10 / SCREW / VIS	7.303-031.0	7
35	DICHTUNG / SEAL / BOURRAGE	5.363-351.0	1
36	SCHUTZTEIL / PROTECTION PART / PARTIE PROTECTEUR	5.394-463.0	1

"=> xxxxxx" = bis Werknummer / up to serial No. / jusqu' au No. de fabr. / "xxxxxx =>" = ab Werknummer / from serial No. / a partir du No. de fabr. /

GRUPPE: 1.4 DECKEL
GROUP: 1.4 COVER
GRUPPE: 1.4 COUVERCLE

H1

TBS 35 E



Symbolbeschreibung siehe M16 / symbol description see M16 / désignation de système voir M16 /

GRUPPE: 1.4 DECKEL
GROUP: 1.4 COVER
GROUPE: 1.4 COUVERCLE

I1

TBS 35 E

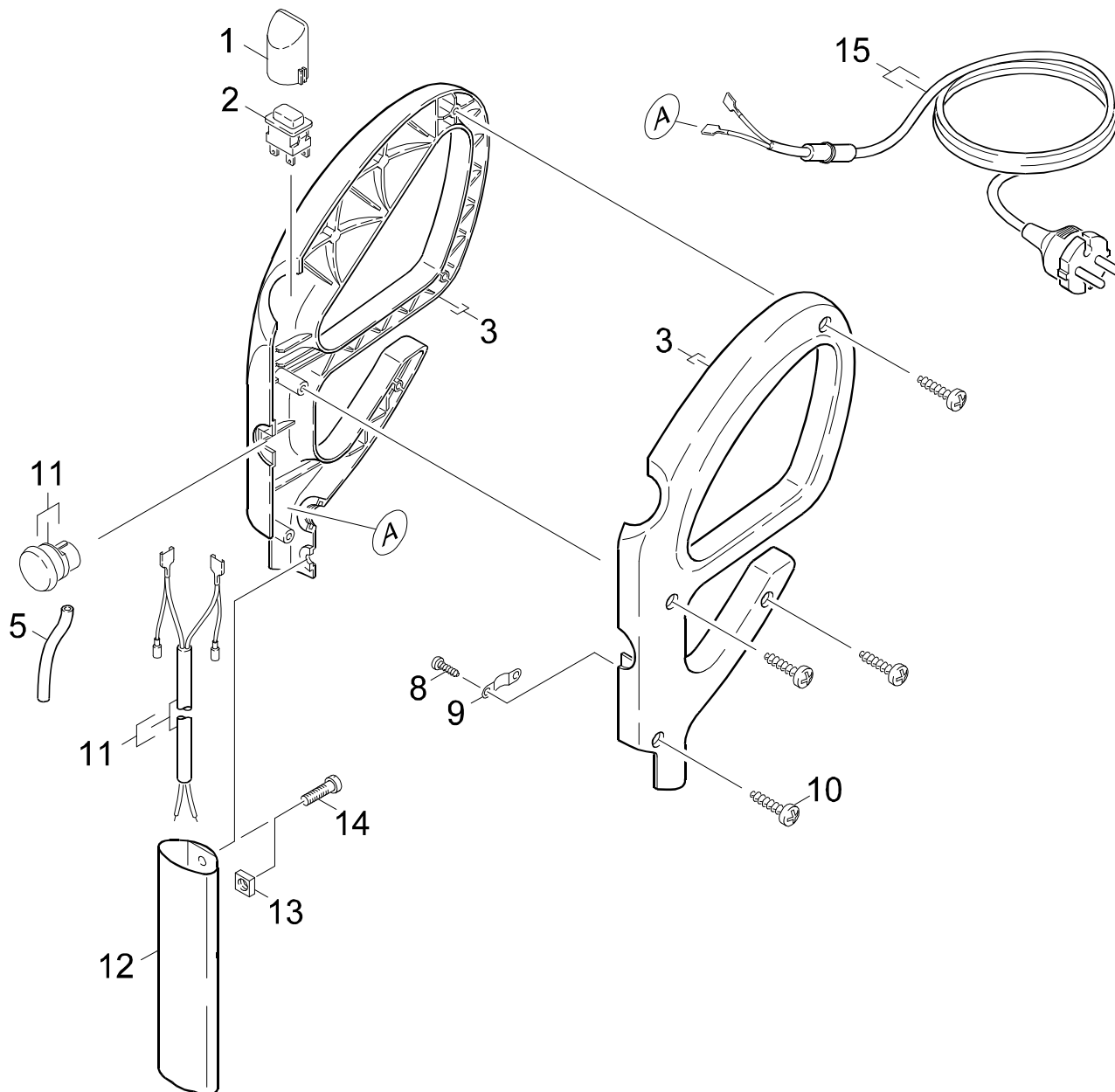
POS.	BENNENUNG	TEILE-NR.	STCK
ITM.	DESCRIPTION	PART-NO.	QTY.
POS.	DESIGNATION	NO.PIECE	NBR.
1	GRIFF KPL. / HANDLE / POIGNEE	2.883-455.0	1
2	DECKEL KPL.-GELB / COVER / COUVERCLE	4.063-220.0	1
3	ZYL.KERBSTI. 3,0X12 / GROOVED PIN / GOUPILLE CAN.	7.314-653.0	2
4	VERSCHLUSS / CLOSURE / FERMOIR	5.031-019.0	1
5	FEDER / SPRING / RESSORT	5.332-335.0	1
6	DECKELDICHUNG / COVER SEAL / JOINT DE COUVERCLE	6.362-861.0	1

"=> xxxxxx" = bis Werknummer / up to serial No. / jusqu' au No. de fabr. / "xxxxxx =>" = ab Werknummer / from serial No. / a partir du No. de fabr. /

GRUPPE: 1.5 GRIFF KPL. / VERSION1+2 /
GROUP: 1.5 HANDLE / VERSION1+2 /
GRUPPE: 1.5 POIGNEE / VERSION1+2 /

J1

TBS 35 E



Symbolbeschreibung siehe M16 / symbol description see M16 / désignation de système voir M16 /

GRUPPE: 1.5 GRIFF KPL. / VERSION1+2 /
 GROUP: 1.5 HANDLE / VERSION1+2 /
 GROUPE: 1.5 POIGNEE / VERSION1+2 /

K1

TBS 35 E

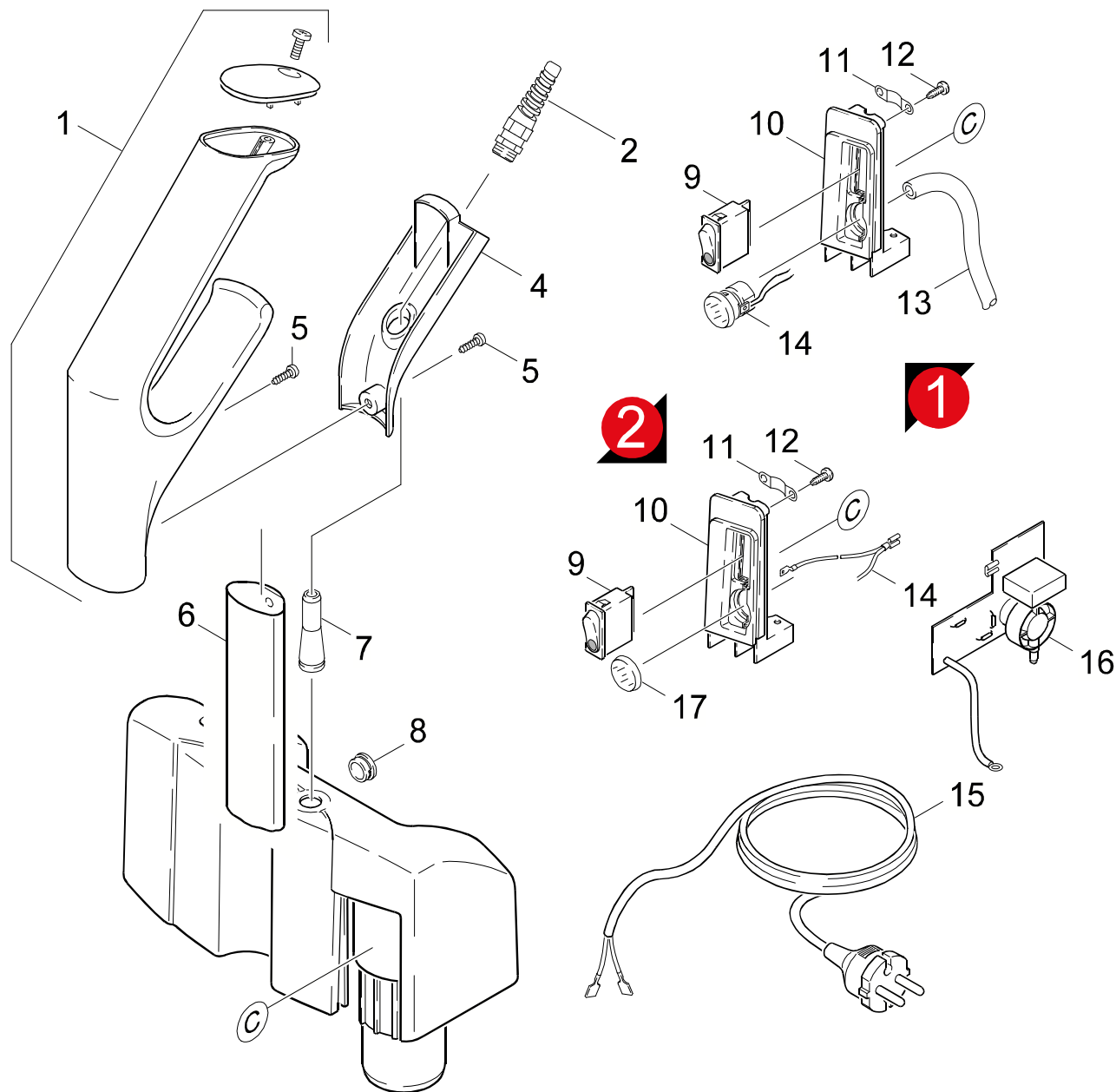
POS. ITM. POS.	BENNENUNG DESCRIPTION DESIGNATION	TEILE-NR. PART-NO. NO.PIECE	STCK QTY. NBR.
1	FORMTEIL / MOULDED PART / PREFORME	5.031-006.0	1
2	SCHALTER / SWITCH / INTERRUPTEUR	6.631-977.0	1
3	GRIFFPAAR / HANDLES / BRANCHES POIGNEE	5.321-458.0	1
5	SCHLAUCH D 3 X 1,35 / HOSE / TUYAU FLEXIBLE	6.389-799.0	1
8	LINSENSCHR. 3,5X13 / OVAL HEAD SCREW / VIS A TETE BOMBEE	6.303-023.0	2
9	KABELSCHELLE R 8 / CABLE CLIP / COLLIER DE CABLE	6.373-319.0	1
10	SCHRAUBE 4 X 16 / SCREW / VIS	7.303-129.0	4
11	E-KLEINTEILE / ELECTRIC PARTS / PETIT MATERIEL DE MONTAGE	4.839-162.0	1
12	STIEL / HANDLE / MANCHE	5.028-709.0	1
13	4KT-MUTTER M 5 / SQUARE NUT / ECROU CARRE	7.311-573.0	1
14	LINSENSCHR. M 5X 16 / OVAL HEAD SCREW / VIS A TETE BOMBEE	6.304-120.0	1
15	NETZANSCHLUSSKABEL / POWER SUPPLY CABLE / CABLE DE DISTRIBUTION / 1.033-121.0	6.647-434.0	1
15	NETZANSCHLUSSKABEL / POWER SUPPLY CABLE / CABLE DE DISTRIBUTION / 1.033-281.0	6.647-546.0	1
15	NETZANSCHLUSSKABEL / POWER SUPPLY CABLE / CABLE DE DISTRIBUTION / 1.033-291.0	6.647-547.0	1
15	NETZANSCHLUSSKABEL / POWER SUPPLY CABLE / CABLE DE DISTRIBUTION / 1.033-601.0	6.647-548.0	1

"=> xxxxxx" = bis Werknummer / up to serial No. / jusqu' au No. de fabr. / "xxxxxx =>" = ab Werknummer / from serial No. / a partir du No. de fabr. /

GRUPPE: 1.6 GRIF KPL. / VERSION 3 /
GROUP: 1.6 HANDLE / VERSION 3 /
GRUPPE: 1.6 POIGNEE / VERSION 3 /

L1

TBS 35 E



Symbolbeschreibung siehe M16 / symbol description see M16 / désignation de système voir M16 /

GRUPPE: 1.6 GRIFF KPL. / VERSION 3 /
 GROUP: 1.6 HANDLE / VERSION 3 /
 GROUPE: 1.6 POIGNEE / VERSION 3 /

M1

TBS 35 E

POS. ITM. POS.	BENNENUNG DESCRIPTION DESIGNATION	TEILE-NR. PART-NO. NO.PIECE	STCK QTY. NBR.
1	GRIFF / HANDLE / POIGNEE	4.321-097.0	1
2	KABELVERSCHRAUBUNG / CABLE CONNECTOR / RACCORD DE CABLES	6.647-682.0	1
4	ABDECKUNG / COVER / CHAPEAU	5.031-427.0	1
5	SCHRAUBE M 4X 10 / SCREW / VIS	7.303-031.0	2
6	STIEL / HANDLE / MANCHE	5.029-134.0	1
7	SCHUTZTEIL / PROTECTION PART / PARTIE PROTECTEUR	5.394-463.0	1
8	TUELLE / RUBBER BUSHING / MANCHON	6.647-864.0	1
9	WIPPENSCHALTER / ROCKER SWITCH / COMMUTAT. A BASCULE	6.630-035.0	1
10	GEHAEUSE / HOUSING / BOITIER	5.060-644.0	1
11	KLEMMSCHELLE / CLAMP CLIP / COLLIER DE FIXATION	6.903-241.0	1
12	SCHRAUBE 3,5X13 / SCREW / VIS	6.303-270.0	2
13	SCHLAUCH 3X1,35-120 / HOSE / TUYAU FLEXIBLE	6.389-169.0	1
14	E-KLEINTEILE / ELECTRIC PARTS / PETIT MATERIEL DE MONTAGE	4.839-201.0	1
15	NETZANSCHLUSSKABEL / POWER SUPPLY CABLE / CABLE DE DISTRIBUTION / 1.033-121.0	6.647-434.0	1
15	NETZANSCHLUSSKABEL / POWER SUPPLY CABLE / CABLE DE DISTRIBUTION / 1.033-281.0	6.647-546.0	1
15	NETZANSCHLUSSKABEL / POWER SUPPLY CABLE / CABLE DE DISTRIBUTION / 1.033-291.0	6.647-547.0	1
15	NETZANSCHLUSSKABEL / POWER SUPPLY CABLE / CABLE DE DISTRIBUTION / 1.033-601.0	6.647-548.0	1
16	LEITERPLATTE / CONDUCTOR BOARD / PLAQUE IMPRIMEE	6.682-422.0	1
17	LINSE / LENS / LENTILLE	5.031-521.0	1

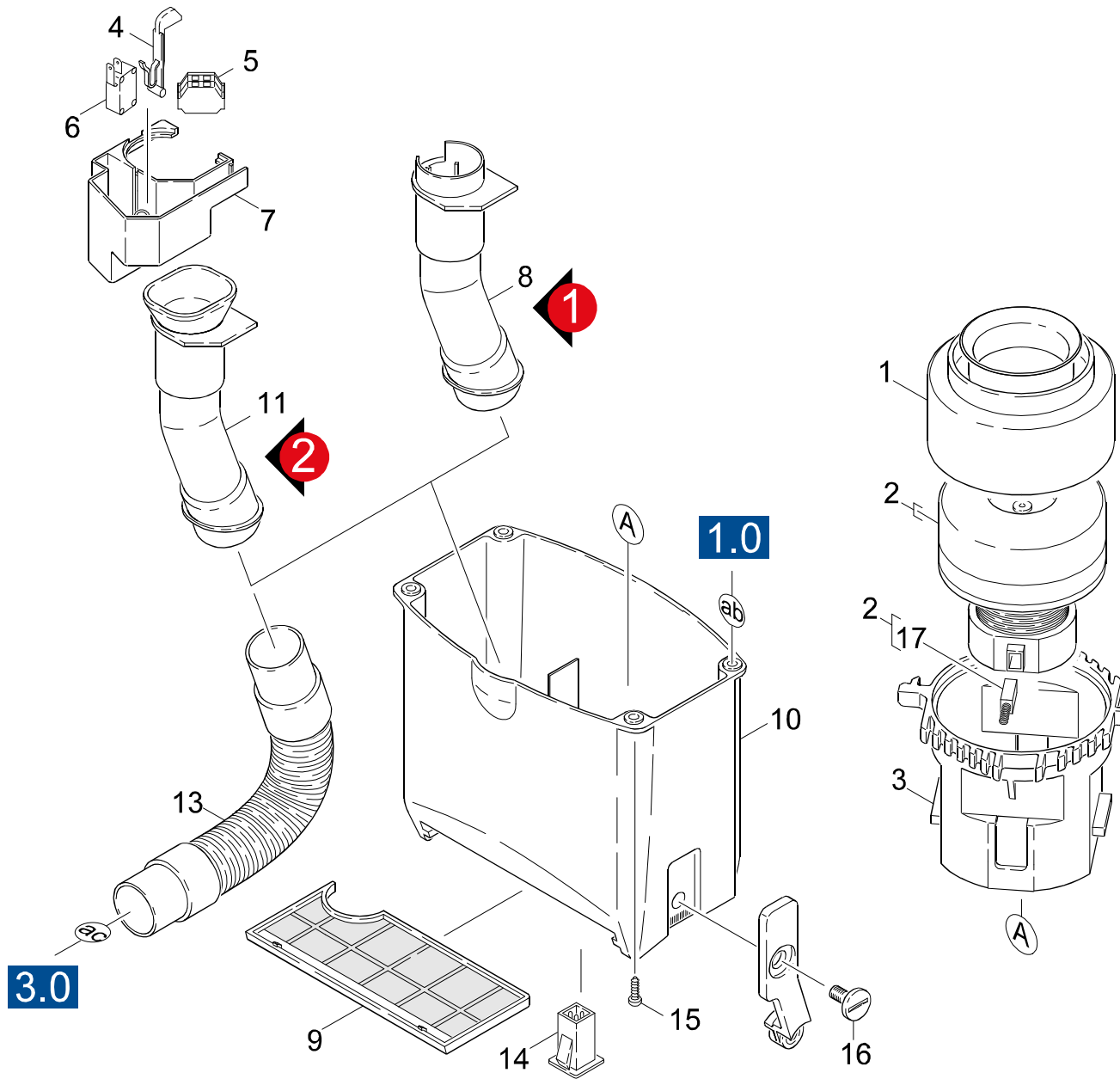
"=> xxxxxx" = bis Werknummer / up to serial No. / jusqu' au No. de fabr. / "xxxxxx =>" = ab Werknummer / from serial No. / a partir du No. de fabr. /

GRUPPE: 2.0 MOTOR
GROUP: 2.0 MOTOR
GRUPPE: 2.0 MOTEUR

A2

TBS 35 E

GRUPPE: 2.0 MOTOR
GROUP: 2.0 MOTOR
GRUPPE: 2.0 MOTEUR



Ersatzteile unter www.gluesing.net

Symbolbeschreibung siehe M16 / symbol description see M16 / désignation de système voir M16 /

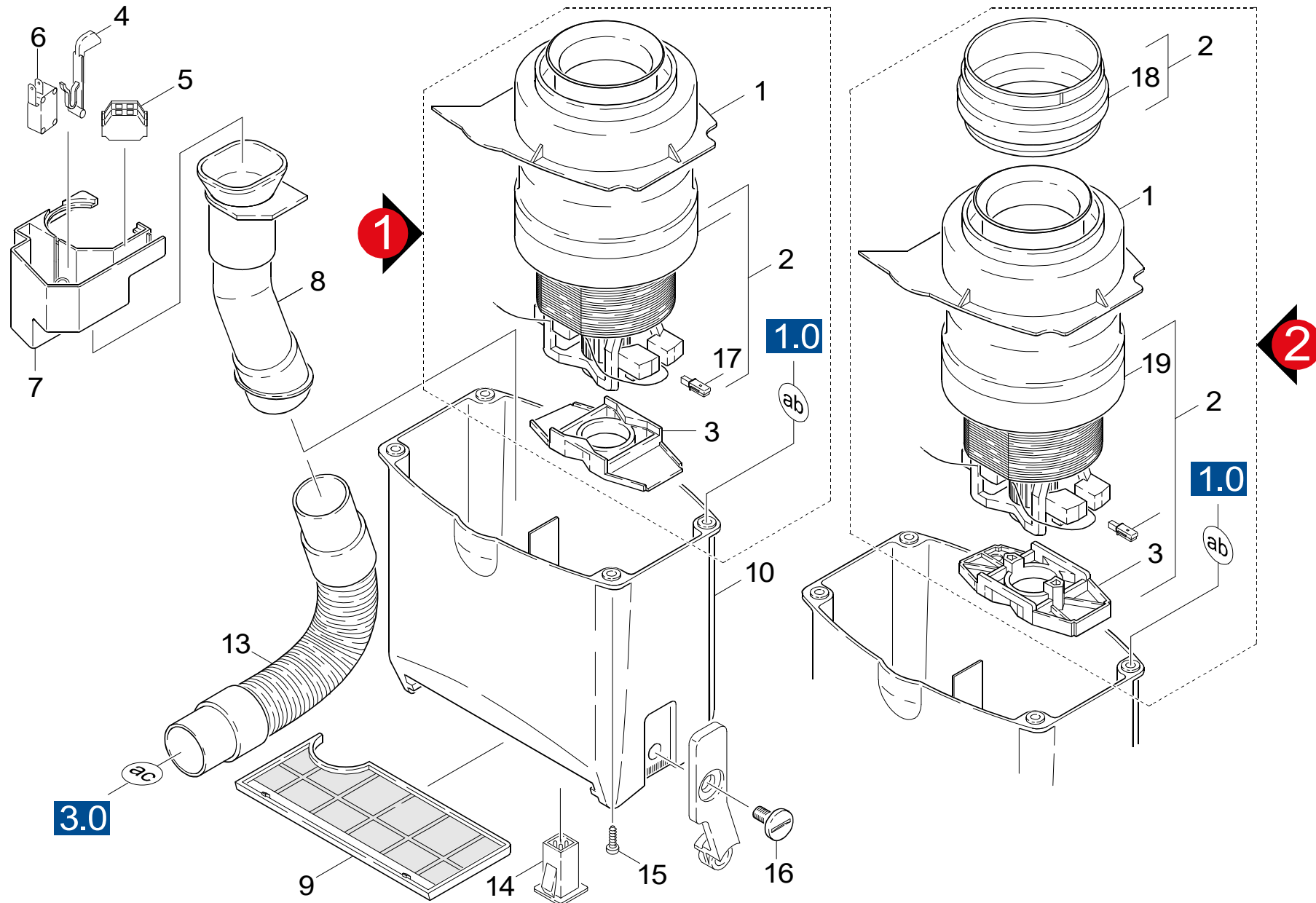
GRUPPE: 2.1 MOTOR / VERSION 1 /
 GROUP: 2.1 MOTOR / VERSION 1 /
 GROUPE: 2.1 MOTEUR / VERSION 1 /

C2

TBS 35 E

POS. ITM. POS.	BENNENUNG DESCRIPTION DESIGNATION	TEILE-NR. PART-NO. NO.PIECE	STCK QTY. NBR.
1	DICHTLIPPE / SEAL / JOINT	5.365-180.0	1
2	SAUGTURBINE / VACUUM MOTOR / TURBINE D'ASPIRATION	6.490-088.0	1
	VERSION 1 / 1.033-121.0 / -291.0		
2	SAUGTURBINE / VACUUM MOTOR / TURBINE D'ASPIRATION	6.490-098.0	1
	VERSION 1 / 1.033-281.0 / -601.0		
3	MOTORHALTERUNG / SUPPORT / FIXATIONS (MOTEUR)	5.672-035.0	1
4	TASTER MIKROSCHALT. / CALIPER / BOUTON POUSSOIR	5.031-014.0	1
5	KLEMMLEISTE / STRIP TERMINAL / BORNE PLATE	6.643-551.0	1
6	MIKROSCHALTER / MICRO SWITCH / MICRORUPTEUR	6.631-780.0	1
7	DECKEL / COVER / COUVERCLE	5.063-596.0	1
8	STUTZEN SAUGSCHLAUC / CONNECTION PIECE / TUBULURE	5.031-040.0	1
	VERSION 1		
9	FILTER / FILTER / FILTRE	5.731-048.0	1
10	TOPF / POT / POT	5.032-008.0	1
11	STUTZEN / CONNECTION PIECE / TUBULURE	5.031-202.0	1
	VERSION 2		
13	SAUGSCHLAUCH DN 32 / SUCTION HOSE / FLEXIBLE D'ASPIRATION	6.389-815.0	1
14	BUCHSENTEIL / BUSH PART / PIECE DE DOUILLE	6.647-436.0	1
15	SCHRAUBE M 5X 16 / SCREW / VIS	7.306-077.0	4
16	SCHRAUBE M 8 X 13 / SCREW / VIS	6.304-100.0	2
17	KOHLEBUERSTENSET / CARBON BRUSH SET / CHARBONS	6.610-103.0	1

"=> xxxxxx" = bis Werknummer / up to serial No. / jusqu' au No. de fabr. / "xxxxxx =>" = ab Werknummer / from serial No. / a partir du No. de fabr. /



Symbolbeschreibung siehe M16 / symbol description see M16 / désignation de système voir M16 /

GRUPPE: 2.2 MOTOR / VERSION 2 /
 GROUP: 2.2 MOTOR / VERSION 2 /
 GROUPE: 2.2 MOTEUR / VERSION 2 /

E2

TBS 35 E

POS.	BENNENUNG	TEILE-NR.	STCK
ITM.	DESCRIPTION	PART-NO.	QTY.
POS.	DESIGNATION	NO.PIECE	NBR.

1	DICHTLIPPE / SEAL / JOINT	5.365-195.0	1
2	ABS SAUGTURBINE / ADD-ON KIT / KIT PORTEE	2.639-923.0	1
	VERSION 2/VERSION 2/VERSION 2		
2	SAUGTURBINE / VACUUM MOTOR / TURBINE D'ASPIRATION	6.490-103.0	1
	VERSION 1/VERSION 1/VERSION 1		
3	MOTORHALTERUNG / SUPPORT / FIXATIONS (MOTEUR)	5.672-041.0	1
	VERSION 1/VERSION 1/VERSION 1		
3	MOTORHALTERUNG / SUPPORT / FIXATIONS (MOTEUR)	5.672-232.0	1
	VERSION 2/VERSION 2/VERSION 2		
4	TASTER MIKROSCHALT. / CALIPER / BOUTON POUSSOIR	5.031-014.0	1
5	KLEMMLEISTE / STRIP TERMINAL / BORNE PLATE	6.643-551.0	1
6	MIKROSCHALTER / MICRO SWITCH / MICRORUPTEUR	6.631-780.0	1
7	DECKEL / COVER / COUVERCLE	5.063-596.0	1
8	STUTZEN / CONNECTION PIECE / TUBULURE	5.031-202.0	1
9	FILTER / FILTER / FILTRE	5.731-048.0	1
10	TOPF / POT / POT	5.032-008.0	1
13	SAUGSCHLAUCH DN 32 / SUCTION HOSE / FLEXIBLE D'ASPIRATION	6.389-815.0	1
14	BUCHSENTEIL / BUSH PART / PIECE DE DOUILLE	6.647-436.0	1
15	LINSENSCHR. M 5X 16 / OVAL HEAD SCREW / VIS A TETE BOMBEE	6.304-120.0	4
16	SCHRAUBE M 8 X 13 / SCREW / VIS	6.304-100.0	2
17	KOHLEBUERSTENSET / CARBON BRUSH SET / CHARBONS	6.610-104.0	1
18	ZWISCHENRING / INTERMEDIATE RING / BAGUE DE RACCORD	5.114-491.0	1
	VERSION 2/VERSION 2/VERSION 2		
19	SAUGTURBINE / VACUUM MOTOR / TURBINE D'ASPIRATION	6.490-160.0	1
	VERSION 2/VERSION 2/VERSION 2		

"=> xxxxxx" = bis Werknummer / up to serial No. / jusqu' au No. de fabr. / "xxxxxx =>" = ab Werknummer / from serial No. / a partir du No. de fabr. /

GRUPPE: 3.0 BUERSTENKOPF
GROUP: 3.0 BRUSH-HEAD
GRUPPE: 3.0 TETE DE BROSSE

A3

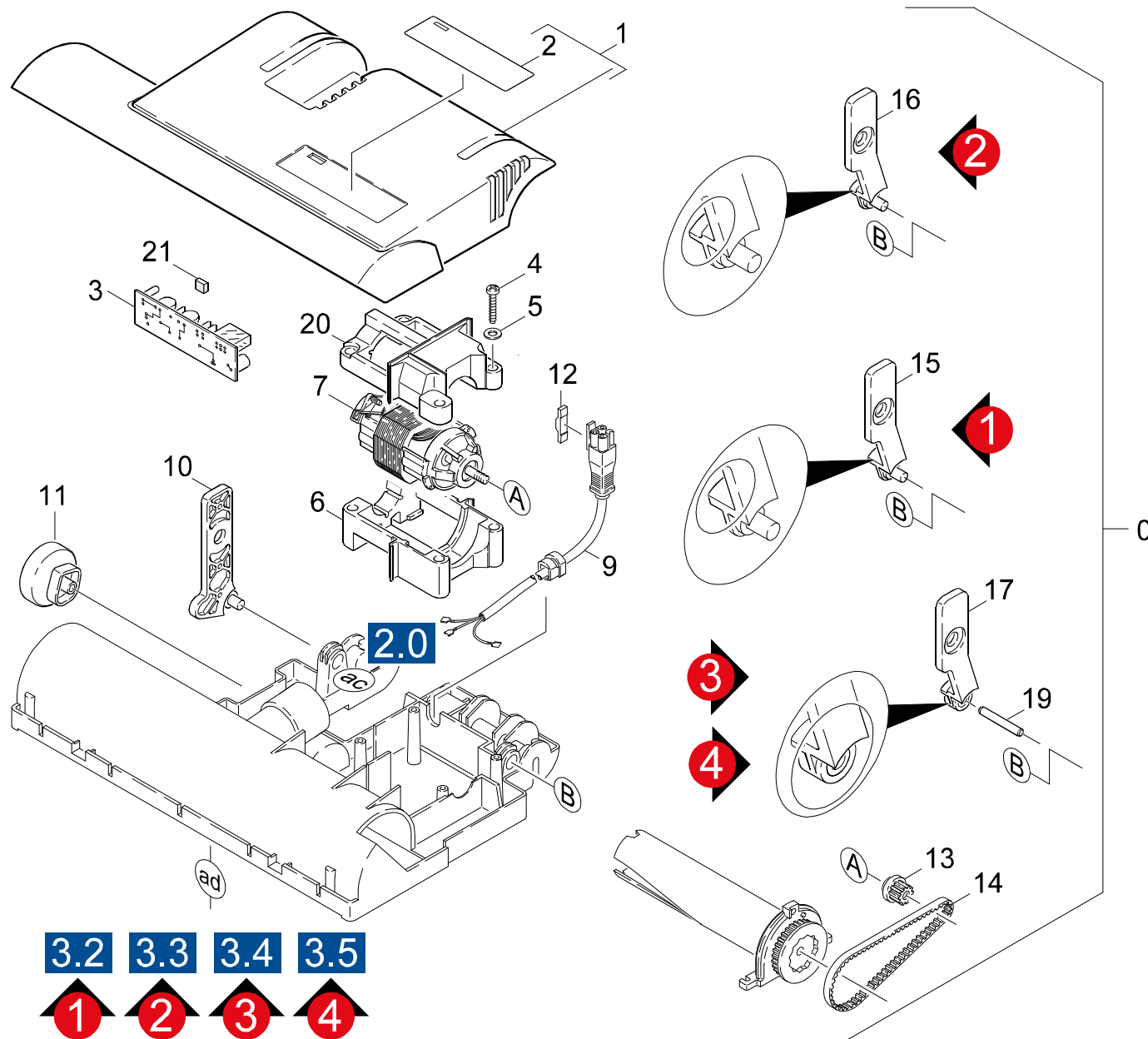
TBS 35 E

GRUPPE: 3.0 BUERSTENKOPF
GROUP: 3.0 BRUSH-HEAD
GRUPPE: 3.0 TETE DE BROSSE

GRUPPE: 3.1 BUERSTENKOPF-OBERT.
GROUP: 3.1 BRUSH-HEAD - TOP PART
GRUPPE: 3.1 TETE DE BROSE-PARTIE INF

B3

TBS 35 E



3.2 3.3 3.4 3.5

1 2 3 4

Symbolbeschreibung siehe M16 / symbol description see M16 / désignation de système voir M16 /

GRUPPE: 3.1 BUERSTENKOPF-OBERT.
 GROUP: 3.1 BRUSH-HEAD - TOP PART
 GROUPE: 3.1 TETE DE BROSE-PARTIE INF

C3

TBS 35 E

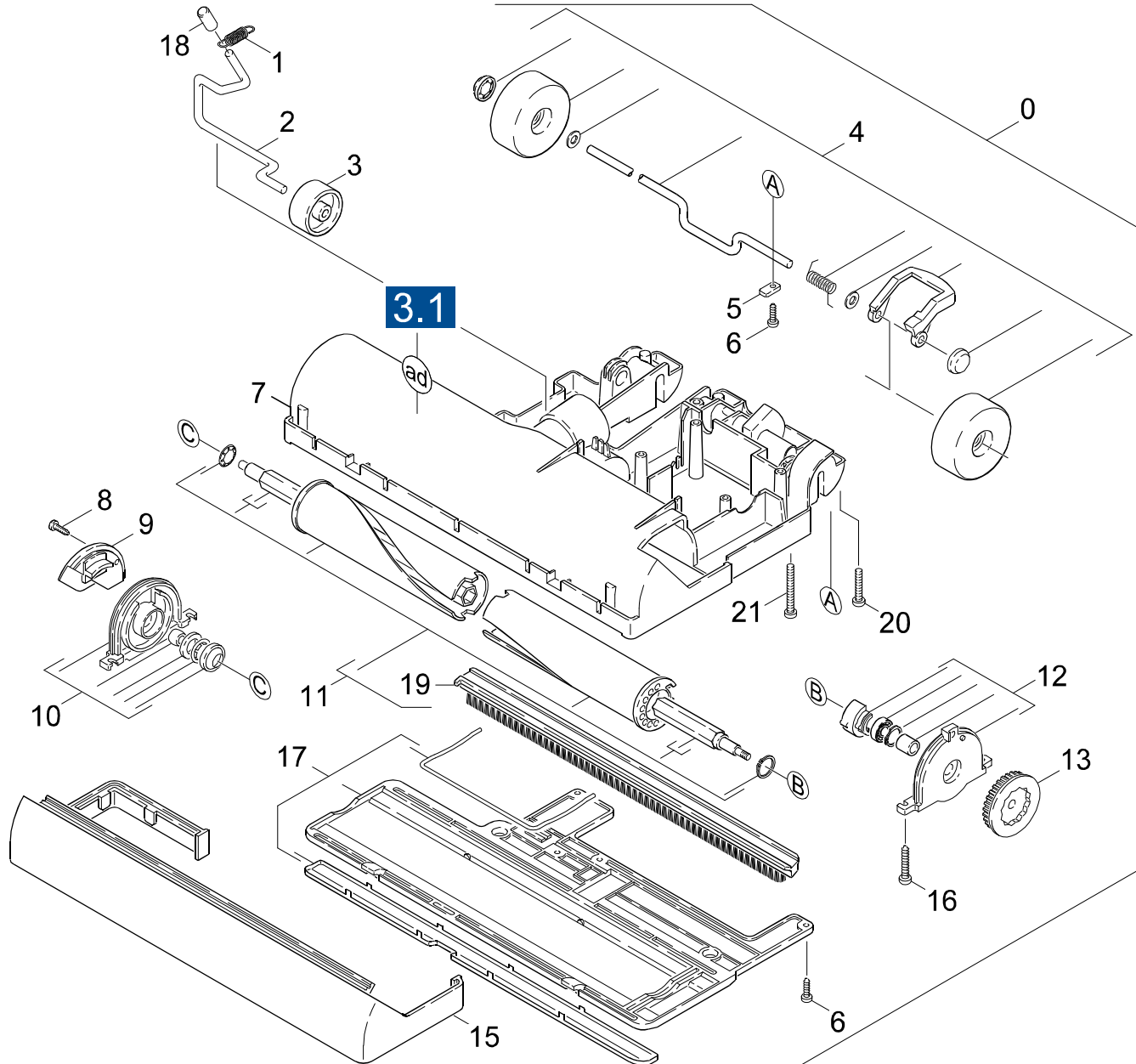
POS. ITM. POS.	BENNENUNG DESCRIPTION DESIGNATION	TEILE-NR. PART-NO. NO.PIECE	STCK QTY. NBR.
0	BUERSTENKOPF / BRUSH-HEAD / TETE DE BROSE	4.762-113.0	0
1	GEHAEUSEOBERT. GELB / TOP OF COVER / COUVERCLE (PARTIE SUP.)	5.060-646.0	1
2	SCHILD TBS 35E / LABEL / PLAQUE	5.390-156.0	1
3	LEITERPLATTE / CONDUCTOR BOARD / PLAQUE IMPRIMEE	6.682-291.0	1
4	SCHRAUBE 4 X 16 / SCREW / VIS	7.303-129.0	4
5	SCHEIBE 4 / WASHER / RONDELLE	7.312-281.0	4
6	LAGER MOTOR / BEARING / PALIER	5.031-009.0	1
7	MOTOR / MOTOR / MOTEUR	6.612-384.0	1
9	KABEL MIT STECKER / CABLE / CABLE	6.647-862.0	1
10	VERBINDUNGSHABEL / LEVER / LEVIER	5.481-148.0	1
11	VERSTELLRAD / ADJUSTING WHEEL / ROUE REGL.	5.515-070.0	1
12	SCHIEBER / BOLT / VERROU	6.648-707.0	1
13	RITZEL / PINION / PIGNON	5.352-043.0	1
14	ZAHNRIEMEN / TOOTHED BELT / COURROIE DENTEE	6.348-266.0	1
15	VERBINDUNGSHABEL / LEVER / LEVIER	5.481-147.0	1
	VERSION 1		
16	VERBINDUNGSHABEL LI / LEVER / LEVIER	5.481-176.0	1
	VERSION 2		
17	VERBINDUNGSHABEL LI / LEVER / LEVIER	4.481-120.0	1
	VERSION3+4		
19	ACHSE / AXLE / ESSIEU	5.105-239.0	1
	VERSION3+4		
20	HALTERUNG / BRACKET / FIXATION	5.031-155.0	1
21	ZELLGUMMIBAND 9X4 / CELL. RUBBER BAND / RUBAN CAOUT.	6.273-058.0	1
	ALS METERWARE BESTELLEN/TO ORDER AS CUT GOODS/COMMANDE COMME MARCHANDISE AU METRE		

"=> xxxxxx" = bis Werknummer / up to serial No. / jusqu' au No. de fabr. / "xxxxxx =>" = ab Werknummer / from serial No. / a partir du No. de fabr. /

GRUPPE: 3.2 BUERSTENKOPF-UNTER. / VERSION 1 /
GROUP: 3.2 BRUSH-HEAD - BOTTOM / VERSION 1 /
GRUPPE: 3.2 TETE DE BROSE-PARTIE SUP / VERSION 1 /

D3

TBS 35 E



Symbolbeschreibung siehe M16 / symbol description see M16 / désignation de système voir M16 /

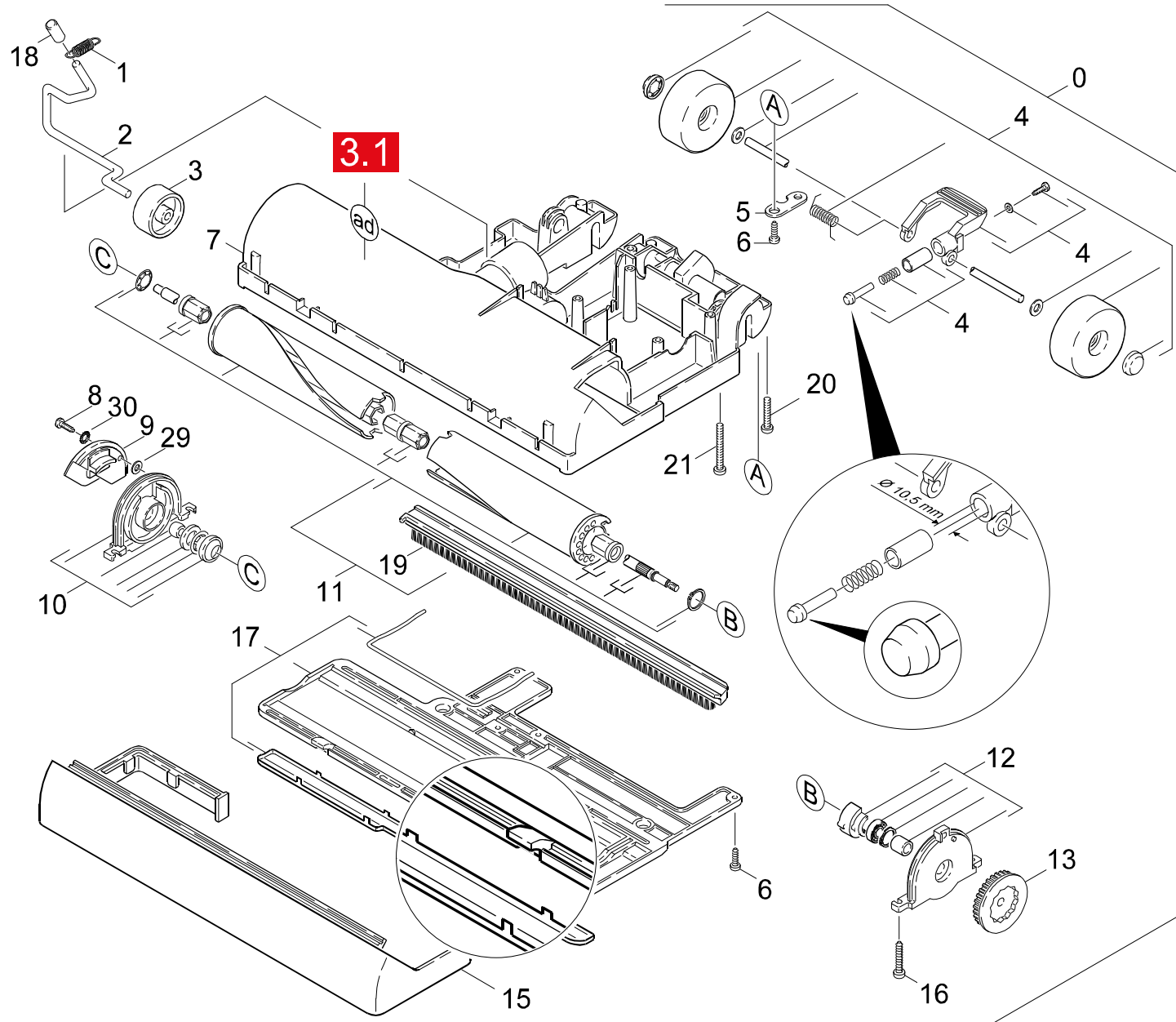
GRUPPE: 3.2 BUERSTENKOPF-UNTER. / VERSION 1 /
 GROUP: 3.2 BRUSH-HEAD - BOTTOM / VERSION 1 /
 GROUPE: 3.2 TETE DE BROSE-PARTIE SUP / VERSION 1 /

E3

TBS 35 E

POS. ITM. POS.	BENNENUNG DESCRIPTION DESIGNATION	TEILE-NR. PART-NO. NO.PIECE	STCK QTY. NBR.
0	BUERSTENKOPF / BRUSH-HEAD / TETE DE BROSE	4.762-113.0	0
1	ZUGFEDER / EXTENSION SPRING / RESSORT DE TRACTION	5.332-333.0	1
2	HEBEL / LEVER / LEVIER	5.481-155.0	1
3	RAD / WHEEL / ROUE	5.515-069.0	1
5	LASCHE / RETAINER CLIP / ECLISSE	5.004-658.0	3
6	SCHRAUBE 3,5X 12 / SCREW / VIS	7.303-093.0	7
7	GEHAEUSEUNTERTEIL / BOTTOM OF COVER / COUVERCLE (PARTIE INF.)	4.060-326.0	1
8	SCHRAUBE M 4 X 12 / SCREW / VIS	6.304-097.0	1
9	ABDECKUNG / COVER / CHAPEAU	5.046-626.0	1
10	LAGERSCHILD KPL. RE / END PLATE / FLASQUE	4.250-051.0	1
11	BUERSTENWALZE KPL. / ROLLER BRUSH / TAMBOUR DE BROSSE	4.762-115.0	1
12	LAGERSCHILD KPL. LI / END PLATE / FLASQUE	4.250-050.0	1
13	ZAHNRAD / GEAR WHEEL / ROUE DENTEE	5.352-044.0	1
15	STOSSFAENGER / SHOCK ABSORBER / AMORTISSEUR	5.031-007.0	1
16	SCHRAUBE 4 X 16 / SCREW / VIS	7.303-129.0	4
17	GLEITTEIL KPL. / MOULDED PART / PREFORME	4.038-413.0	1
18	HUELSE / SLEEVE / DOUILLE	5.110-551.0	1
19	BUERSTENSTREIFEN / BRUSH STRIP / BROSE	6.905-503.0	1
20	LINSENSCHR. M 5X 16 / OVAL HEAD SCREW / VIS A TETE BOMBEE	7.306-308.0	1
21	LINSENSCHR. M 5X 30 / OVAL HEAD SCREW / VIS A TETE BOMBEE	7.306-307.0	3
100	VERSCHLEISSTEILESET / WEAR+TEAR PARTS SET / LOT PIECE D'USURE PERDUE	2.883-454.0	1

"=> xxxxxx" = bis Werknummer / up to serial No. / jusqu' au No. de fabr. / "xxxxxx =>" = ab Werknummer / from serial No. / a partir du No. de fabr. /



Symbolbeschreibung siehe M16 / symbol description see M16 / désignation de système voir M16 /

GRUPPE: 3.3 BUERSTENKOPF-UNTER. / VERSION 2 /
 GROUP: 3.3 BRUSH-HEAD - BOTTOM / VERSION 2 /
 GROUPE: 3.3 TETE DE BROSE-PARTIE SUP / VERSION 2 /

G3

TBS 35 E

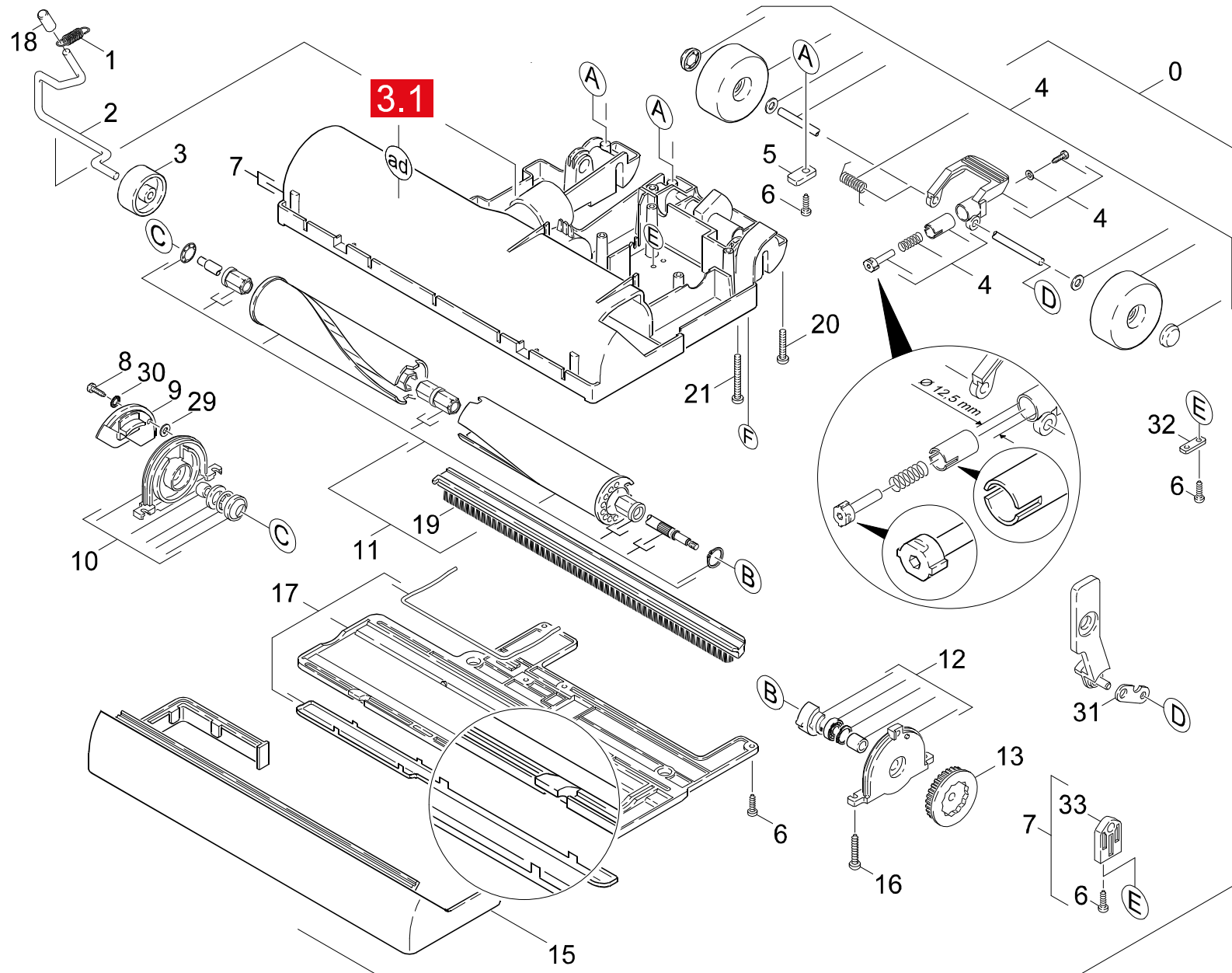
POS. ITM. POS.	BENNENUNG DESCRIPTION DESIGNATION	TEILE-NR. PART-NO. NO.PIECE	STCK QTY. NBR.
0	BUERSTENKOPF / BRUSH-HEAD / TETE DE BROSE	4.762-113.0	0
1	ZUGFEDER / EXTENSION SPRING / RESSORT DE TRACTION	5.332-333.0	1
2	HEBEL / LEVER / LEVIER	5.481-155.0	1
3	RAD / WHEEL / ROUE	5.515-069.0	1
5	LASCHE / RETAINER CLIP / ECLISSE	5.004-658.0	3
6	SCHRAUBE 3,5X 12 / SCREW / VIS	7.303-093.0	7
7	GEHAEUSEUNTERTEIL / BOTTOM OF COVER / COUVERCLE (PARTIE INF.)	4.060-326.0	1
8	LINSENSCHR. M 4X 8 / OVAL HEAD SCREW / VIS A TETE BOMBEE	7.306-314.0	1
9	ABDECKUNG / COVER / CHAPEAU	5.046-626.0	1
10	LAGERSCHILD KPL. RE / END PLATE / FLASQUE	4.250-051.0	1
11	BUERSTENWALZE KPL. / ROLLER BRUSH / TAMBOUR DE BROSSE	4.762-115.0	1
12	LAGERSCHILD KPL. LI / END PLATE / FLASQUE	4.250-050.0	1
13	ZAHNRAD / GEAR WHEEL / ROUE DENTEE	5.352-044.0	1
15	STOSSFAENGER / SHOCK ABSORBER / AMORTISSEUR	5.031-429.0	1
16	SCHRAUBE 4 X 16 / SCREW / VIS	7.303-129.0	4
17	GLEITTEIL / MOULDED PART / PREFORME	4.038-440.0	1
18	HUELSE / SLEEVE / DOUILLE	5.110-551.0	1
19	BUERSTENSTREIFEN / BRUSH STRIP / BROSE SCHWARZ/BLACK/NOIR	6.905-503.0	1
19	BUERSTENSTREIFEN / BRUSH STRIP / BROSE ROT/RED/ROUGE	6.905-596.0	1
20	LINSENSCHR. M 5X 16 / OVAL HEAD SCREW / VIS A TETE BOMBEE	6.304-120.0	1
21	LINSENSCHR. M 5X 30 / OVAL HEAD SCREW / VIS A TETE BOMBEE	6.304-125.0	3
29	SCHEIBE 3 / WASHER / RONDELLE	7.312-015.0	1
30	ZAHNSCHEIBE A 4,3 / LOCK WASHER / ROUE PLATE	7.312-163.0	1
100	VERSCHLEISSTEILESET / WEAR+TEAR PARTS SET / LOT PIECE D'USURE PERDUE	2.883-454.0	1

"=> xxxxxx" = bis Werknummer / up to serial No. / jusqu' au No. de fabr. / "xxxxxx =>" = ab Werknummer / from serial No. / a partir du No. de fabr. /

GRUPPE: 3.4 BUERSTENKOPF-UNTER. / VERSION 3 /
GROUP: 3.4 BRUSH-HEAD - BOTTOM / VERSION 3 /
GRUPPE: 3.4 TETE DE BROSSE-PARTIE SUP / VERSION 3 /

H3

TBS 35 E



Symbolbeschreibung siehe M16 / symbol description see M16 / désignation de système voir M16 /

GRUPPE: 3.4 BUERSTENKOPF-UNTER. / VERSION 3 /
 GROUP: 3.4 BRUSH-HEAD - BOTTOM / VERSION 3 /
 GROUPE: 3.4 TETE DE BROSE-PARTIE SUP / VERSION 3 /

13

TBS 35 E

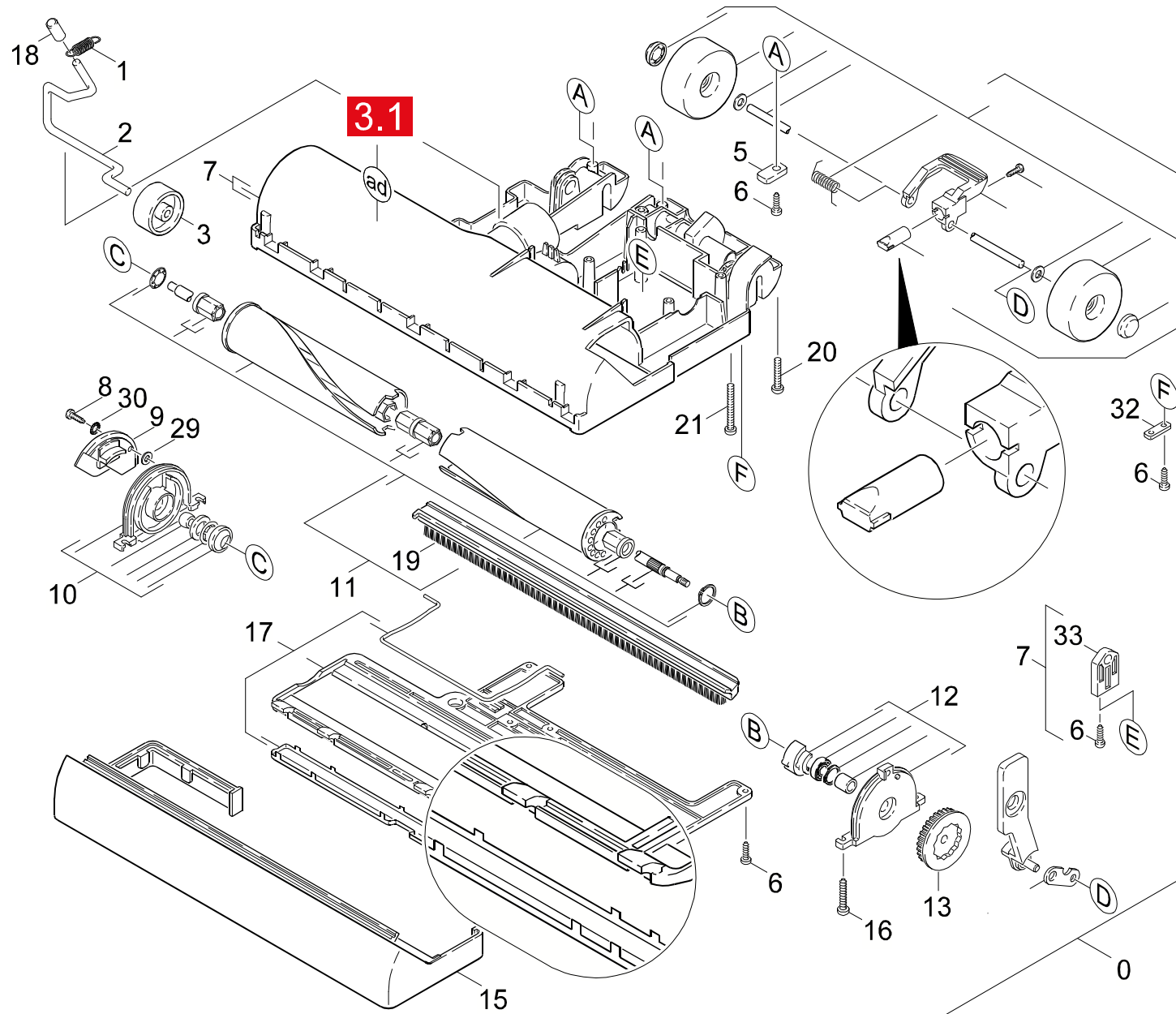
POS. ITM. POS.	BENNENUNG DESCRIPTION DESIGNATION	TEILE-NR. PART-NO. NO.PIECE	STCK QTY. NBR.
0	BUERSTENKOPF / BRUSH-HEAD / TETE DE BROSE	4.762-113.0	0
1	ZUGFEDER / EXTENSION SPRING / RESSORT DE TRACTION	5.332-333.0	1
2	HEBEL / LEVER / LEVIER	5.481-155.0	1
3	RAD / WHEEL / ROUE	5.515-069.0	1
5	LASCHE / RETAINER CLIP / ECLISSE	5.004-658.0	3
6	SCHRAUBE 3,5X 12 / SCREW / VIS	7.303-093.0	11
7	GEHAEUSEUNTERTEIL / BOTTOM OF COVER / COUVERCLE (PARTIE INF.)	4.060-326.0	1
8	LINSENSCHR. M 4X 8 / OVAL HEAD SCREW / VIS A TETE BOMBEE	7.306-314.0	1
9	ABDECKUNG / COVER / CHAPEAU	5.046-626.0	1
10	LAGERSCHILD KPL. RE / END PLATE / FLASQUE	4.250-051.0	1
11	BUERSTENWALZE KPL. / ROLLER BRUSH / TAMBOUR DE BROSSE	4.762-115.0	1
12	LAGERSCHILD KPL. LI / END PLATE / FLASQUE	4.250-050.0	1
13	ZAHNRAD / GEAR WHEEL / ROUE DENTEE	5.352-044.0	1
16	SCHRAUBE 4 X 16 / SCREW / VIS	7.303-129.0	4
17	GLEITTEIL / MOULDED PART / PREFORME	4.038-440.0	1
18	HUELSE / SLEEVE / DOUILLE	5.110-551.0	1
19	BUERSTENSTREIFEN / BRUSH STRIP / BROSE SCHWARZ/BLACK/NOIR	6.905-503.0	1
19	BUERSTENSTREIFEN / BRUSH STRIP / BROSE ROT/RED/ROUGE	6.905-596.0	1
20	LINSENSCHR. M 5X 16 / OVAL HEAD SCREW / VIS A TETE BOMBEE	6.304-120.0	1
21	LINSENSCHR. M 5X 30 / OVAL HEAD SCREW / VIS A TETE BOMBEE	6.304-125.0	3
29	SCHEIBE 3 / WASHER / RONDELLE	7.312-015.0	1
30	ZAHNSCHEIBE A 4,3 / LOCK WASHER / ROUE PLATE	7.312-163.0	1
31	LASCHE / RETAINER CLIP / ECLISSE	5.004-698.0	1
32	LASCHE / RETAINER CLIP / ECLISSE	5.004-808.0	1
33	FORMTEIL / MOULDED PART / PREFORME	5.251-028.0	1
100	VERSCHLEISSTEILESET / WEAR+TEAR PARTS SET / LOT PIECE D'USURE PERDUE	2.883-454.0	1

"=> xxxxxx" = bis Werknummer / up to serial No. / jusqu' au No. de fabr. / "xxxxxx =>" = ab Werknummer / from serial No. / a partir du No. de fabr. /

GRUPPE: 3.5 BUERSTENKOPF-UNTER. / VERSION 4 /
GROUP: 3.5 BRUSH-HEAD - BOTTOM / VERSION 4 /
GROUPE: 3.5 TETE DE BROSE-PARTIE SUP / VERSION 4 /

J3

TBS 35 E



Symbolbeschreibung siehe M16 / symbol description see M16 / désignation de système voir M16 /

GRUPPE: 3.5 BUERSTENKOPF-UNTER. / VERSION 4 /
 GROUP: 3.5 BRUSH-HEAD - BOTTOM / VERSION 4 /
 GROUPE: 3.5 TETE DE BROSSSE-PARTIE SUP / VERSION 4 /

K3

TBS 35 E

POS. ITM. POS.	BENNENUNG DESCRIPTION DESIGNATION	TEILE-NR. PART-NO. NO.PIECE	STCK QTY. NBR.
0	BUERSTENKOPF / BRUSH-HEAD / TETE DE BROSSSE	4.762-113.0	0
1	ZUGFEDER / EXTENSION SPRING / RESSORT DE TRACTION	5.332-333.0	1
2	HEBEL / LEVER / LEVIER	5.481-155.0	1
3	RAD / WHEEL / ROUE	5.515-069.0	1
5	LASCHE / RETAINER CLIP / ECLISSE	5.004-658.0	3
6	SCHRAUBE 3,5X 12 / SCREW / VIS	7.303-093.0	11
7	GEHAEUSEUNTERTEIL / BOTTOM OF COVER / COUVERCLE (PARTIE INF.)	4.060-326.0	1
8	LINSENSCHR. M 4X 8 / OVAL HEAD SCREW / VIS A TETE BOMBEE	7.306-314.0	1
9	ABDECKUNG / COVER / CHAPEAU	5.046-626.0	1
10	LAGERSCHILD KPL. RE / END PLATE / FLASQUE	4.250-051.0	1
11	BUERSTENWALZE KPL. / ROLLER BRUSH / TAMBOUR DE BROSSSE	4.762-115.0	1
12	LAGERSCHILD KPL. LI / END PLATE / FLASQUE	4.250-050.0	1
13	ZAHNRAD / GEAR WHEEL / ROUE DENTEE	5.352-044.0	1
16	SCHRAUBE 4 X 16 / SCREW / VIS	7.303-129.0	4
17	GLEITTEIL / MOULDED PART / PREFORME	4.038-440.0	1
18	HUELSE / SLEEVE / DOUILLE	5.110-551.0	1
19	BUERSTENSTREIFEN / BRUSH STRIP / BROSSSE SCHWARZ/BLACK/NOIR	6.905-503.0	1
19	BUERSTENSTREIFEN / BRUSH STRIP / BROSSSE ROT/RED/ROUGE	6.905-596.0	1
20	LINSENSCHR. M 5X 16 / OVAL HEAD SCREW / VIS A TETE BOMBEE	6.304-120.0	1
21	LINSENSCHR. M 5X 30 / OVAL HEAD SCREW / VIS A TETE BOMBEE	6.304-125.0	3
29	SCHEIBE 3 / WASHER / RONDELLE	7.312-015.0	1
30	ZAHNSCHEIBE A 4,3 / LOCK WASHER / ROUE PLATE	7.312-163.0	1
31	LASCHE / RETAINER CLIP / ECLISSE	5.004-698.0	1
32	LASCHE / RETAINER CLIP / ECLISSE	5.004-808.0	1
33	FORMTEIL / MOULDED PART / PREFORME	5.251-028.0	1
100	VERSCHLEISSTEILESET / WEAR+TEAR PARTS SET / LOT PIECE D'USURE PERDUE	2.883-454.0	1

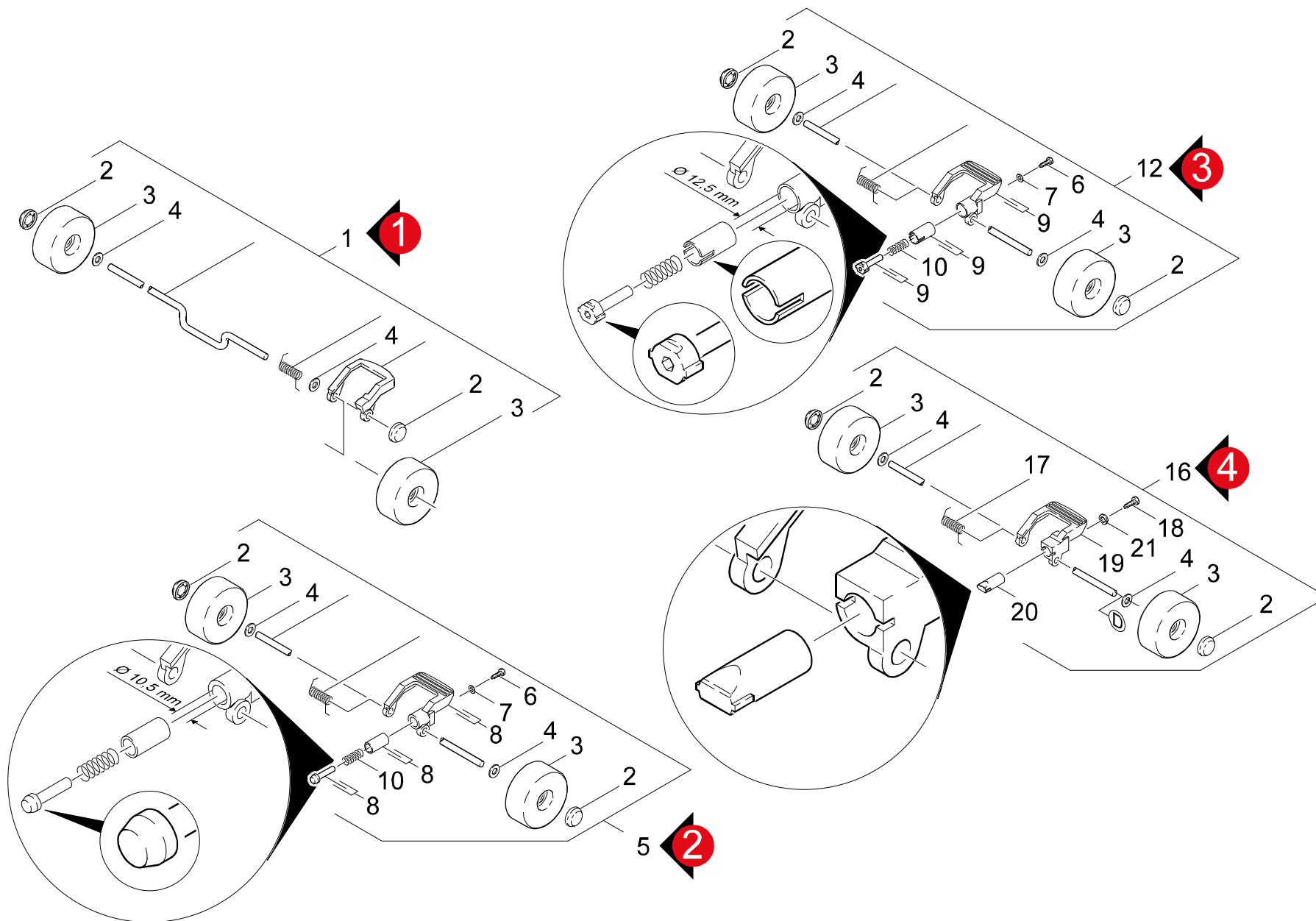
"=> xxxxxx" = bis Werknummer / up to serial No. / jusqu' au No. de fabr. / "xxxxxx =>" = ab Werknummer / from serial No. / a partir du No. de fabr. /

GRUPPE: 4.0 ACHSE
GROUP: 4.0 AXLE
GRUPPE: 4.0 ESSIEU

A4

TBS 35 E

GRUPPE: 4.0 ACHSE
GROUP: 4.0 AXLE
GRUPPE: 4.0 ESSIEU



Symbolbeschreibung siehe M16 / symbol description see M16 / désignation de système voir M16 /

GRUPPE: 4.1 ACHSE - EINZELTEILE
GROUP: 4.1 AXLE
GROUPE: 4.1 ESSIEU

C4

TBS 35 E

POS. ITM. POS.	BENNENUNG DESCRIPTION DESIGNATION	TEILE-NR. PART-NO. NO.PIECE	STCK QTY. NBR.
1	UBS BODENKOPF / KIT / KIT DE MODIFIC. SIHE BILDТАFEL 4.3/SEE ILL. 4.3/VOIR TABLEAU 4.3	2.882-413.0	1
2	SICHERUNGSSCHEIBE / LOCK WASHER / RONDELLE D'ARRET	6.343-187.0	2
3	RAD / WHEEL / ROUE	5.515-068.0	2
4	SCHEIBE 6 / WASHER / RONDELLE	7.312-003.0	2
6	LINSENSCHR. 3,5X13 / OVAL HEAD SCREW / VIS A TETE BOMBEE	6.303-023.0	1
7	SCHEIBE 4 / WASHER / RONDELLE	7.312-001.0	1
8	HEBEL KPL. / LEVER / LEVIER / => 69999	4.481-119.0	1
9	UBS -HEBEL KPL.- / KIT / KIT DE MODIFIC. 70000 =>	2.882-411.0	1
10	SCHRAUBENFEDER / HELICAL SPRING / RESSORT CYLINDRIQUE	5.332-210.0	1
16	ACHSE KPL. / AXLE / ESSIEU	4.510-030.0	1
17	SCHENKELFEDER / LEG SPRING / RESSORT SPIRAL	5.332-332.0	1
18	SCHRAUBE M4X8 / SCREW / VIS	6.303-296.0	1
19	HEBEL / LEVER / LEVIER	5.481-218.0	1
20	BOLZEN / BOLT / BOULON	5.316-829.0	1
21	FEDERRING B 4 / SPRING WASHER / RONDELLE GROWER	7.313-001.0	1

"=> xxxxxx" = bis Werknummer / up to serial No. / jusqu' au No. de fabr. / "xxxxxx =>" = ab Werknummer / from serial No. / a partir du No. de fabr. /

TBS 35e

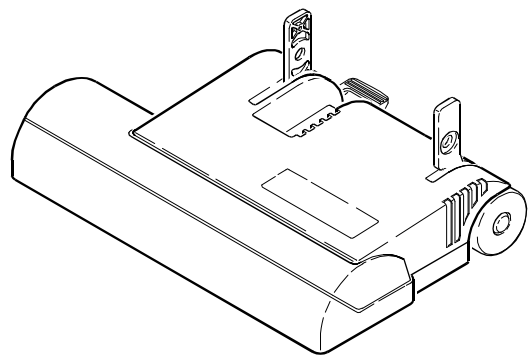
WENN
IF
SI
CUANDO

1

BESTELLUNG =
ORDER =
ORDRE =
ORDEN =

2.882-413.0 UMBAUSATZ
CONVERSION KIT
KIT DE MODIFICATION

EINZELTEILE SIEHE
PIECE PARTS SEE
PIECES CONSTIT. VOIR **4.3**

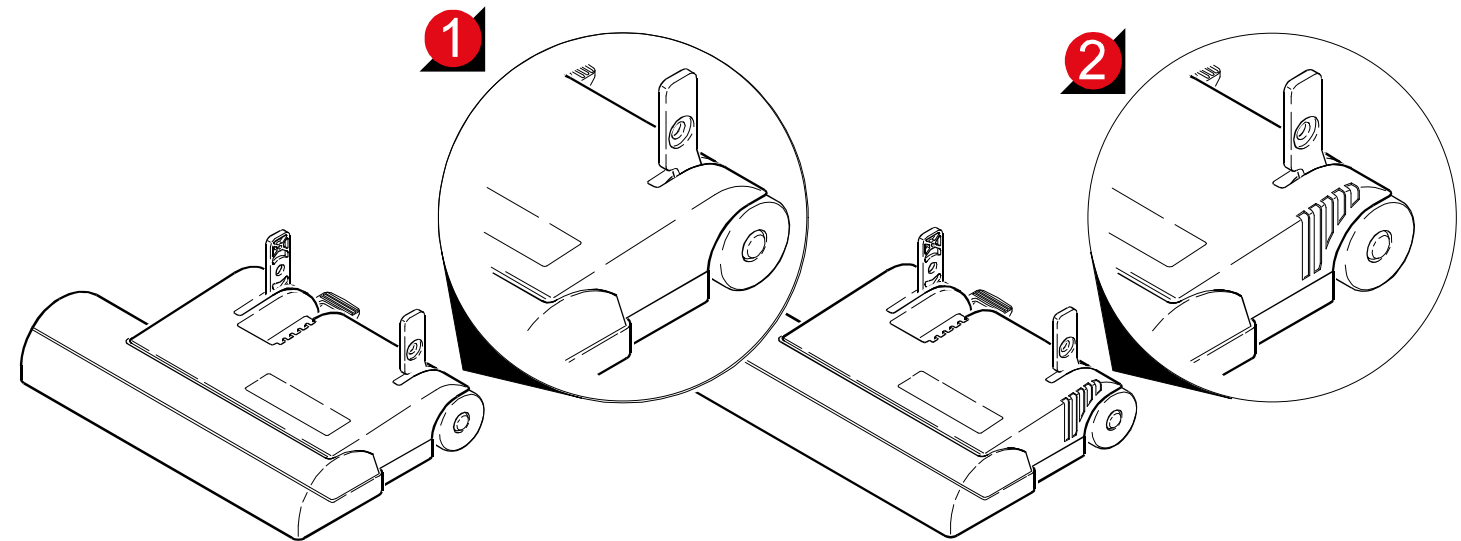
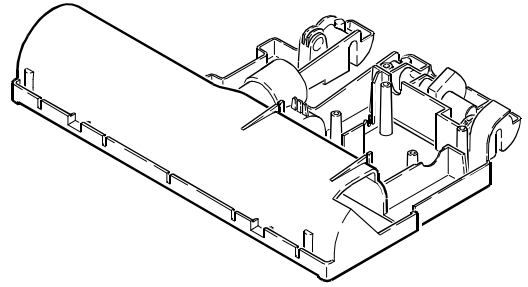


WENN
IF
SI
CUANDO

2

BESTELLUNG =
ORDER =
ORDRE =
ORDEN =

4.060-325.0 GEHAUSEUNTERTEIL
BOTTOM OF COVER
COUVERCLE (PART INF.)
PARTE INFERIORE DI CASSETTA



Symbolbeschreibung siehe M16 / symbol description see M16 / désignation de système voir M16 /

GRUPPE: 4.2 BUERSTENKOPF-UNTER.
GROUP: 4.2 BRUSH-HEAD - BOTTOM
GROUPE: 4.2 TETE DE BROSE-PARTIE SUP

E4

TBS 35 E

POS.	BENNENUNG	TEILE-NR.	STCK
ITM.	DESCRIPTION	PART-NO.	QTY.
POS.	DESIGNATION	NO.PIECE	NBR.

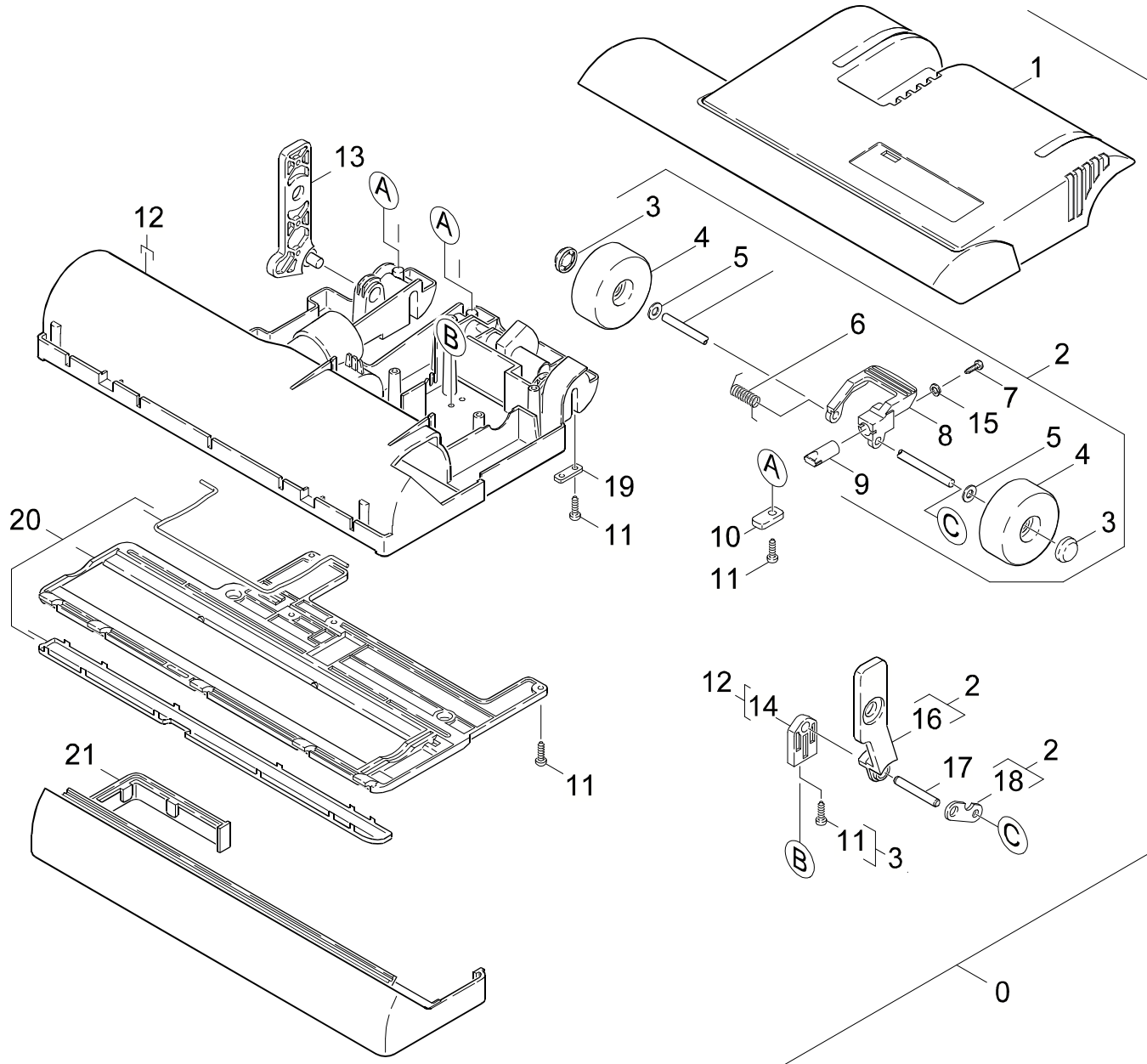
1	UBS BODENKOPF / KIT / KIT DE MODIFIC. VERSION 1	2.882-413.0	1
2	GEHAEUSEUNTERTEIL / BOTTOM OF COVER / COUVERCLE (PARTIE INF.) VERSION 2	4.060-326.0	1

"=> xxxxxx" = bis Werknummer / up to serial No. / jusqu' au No. de fabr. / "xxxxxx =>" = ab Werknummer / from serial No. / a partir du No. de fabr. /

GRUPPE: 4.3 UBS BUERSTENKOPF
GROUP: 4.3 KIT
GRUPPE: 4.3 KIT DE MODIFIC.

F4

TBS 35 E



Symbolbeschreibung siehe M16 / symbol description see M16 / désignation de système voir M16 /

GRUPPE: 4.3 UBS BUERSTENKOPF
GROUP: 4.3 KIT
GROUPE: 4.3 KIT DE MODIFIC.

G4

TBS 35 E

POS. ITM. POS.	BENNENUNG DESCRIPTION DESIGNATION	TEILE-NR. PART-NO. NO.PIECE	STCK QTY. NBR.
0	UBS BODENKOPF / KIT / KIT DE MODIFIC.	2.882-413.0	1
1	GEHAEUSEOBERT. GELB / TOP OF COVER / COUVERCLE (PARTIE SUP.)	5.060-662.0	1
2	ACHSE KPL. / AXLE / ESSIEU	4.510-030.0	1
3	SICHERUNGSSCHEIBE / LOCK WASHER / RONDELLE D'ARRET	6.343-187.0	2
4	RAD / WHEEL / ROUE	5.515-068.0	2
5	SCHEIBE 6 / WASHER / RONDELLE	7.312-003.0	2
6	SCHENKELFEDER / LEG SPRING / RESSORT SPIRAL	5.332-332.0	1
7	SCHRAUBE M4X8 / SCREW / VIS	6.303-296.0	1
8	HEBEL / LEVER / LEVIER	5.481-218.0	1
9	BOLZEN / BOLT / BOULON	5.316-829.0	1
10	LASCHE / RETAINER CLIP / ECLISSE	5.004-658.0	2
11	SCHRAUBE 3,5X13 / SCREW / VIS	6.303-270.0	12
12	GEHAEUSEUNTERTEIL / BOTTOM OF COVER / COUVERCLE (PARTIE INF.)	4.060-326.0	1
13	VERBINDUNGSHEBEL / LEVER / LEVIER	5.481-148.0	1
14	FORMTEIL / MOULDED PART / PREFORME	5.251-028.0	1
15	FEDERRING B 4 / SPRING WASHER / RONDELLE GROWER	7.313-001.0	1
16	VERBINDUNGSHEBEL LI / LEVER / LEVIER	4.481-120.0	1
17	ACHSE / AXLE / ESSIEU	5.105-239.0	1
18	LASCHE / RETAINER CLIP / ECLISSE	5.004-698.0	1
19	LASCHE / RETAINER CLIP / ECLISSE	5.004-808.0	1
20	GLEITTEIL / MOULDED PART / PREFORME	4.038-594.0	1
21	STOSSFAENGER / SHOCK ABSORBER / AMORTISSEUR	5.031-429.0	1

"=> xxxxxx" = bis Werknummer / up to serial No. / jusqu' au No. de fabr. / "xxxxxx =>" = ab Werknummer / from serial No. / a partir du No. de fabr. /

GRUPPE: 5.0 ZUBEHOER
GROUP: 5.0 ACCESSORIES
GRUPPE: 5.0 ACCESSOIRES

A5

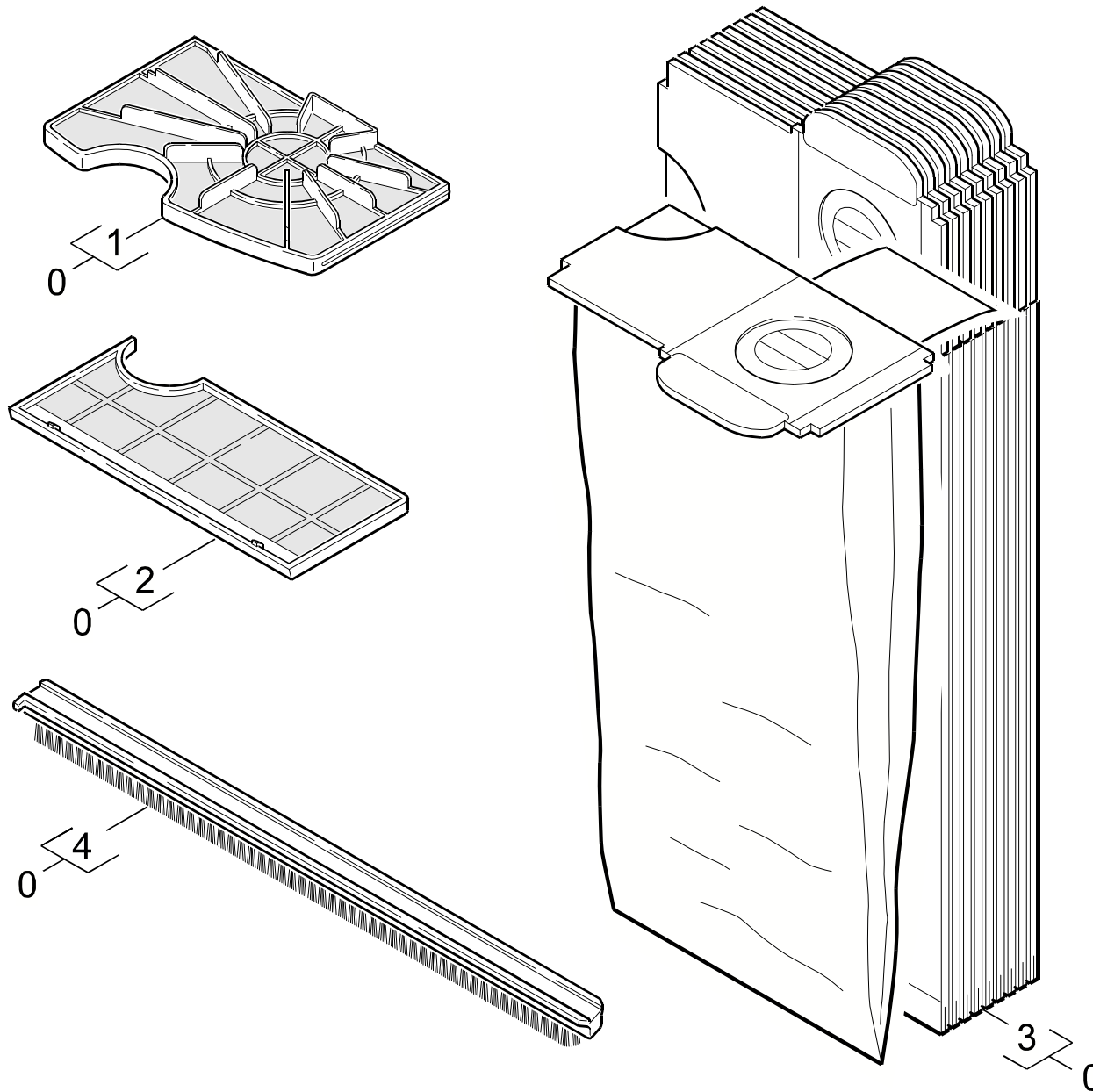
TBS 35 E

GRUPPE: 5.0 ZUBEHOER
GROUP: 5.0 ACCESSORIES
GRUPPE: 5.0 ACCESSOIRES

GRUPPE: 5.1 VERSCHLEISSTEILESET
GROUP: 5.1 WEAR+TEAR PARTS SET
GRUPPE: 5.1 LOT PIECE D'USURE PERDUE

B5

TBS 35 E



Symbolbeschreibung siehe M16 / symbol description see M16 / désignation de système voir M16 /

GRUPPE: 5.1 VERSCHLEISSTEILESET
GROUP: 5.1 WEAR+TEAR PARTS SET
GROUPE: 5.1 LOT PIECE D'USURE PERDUE

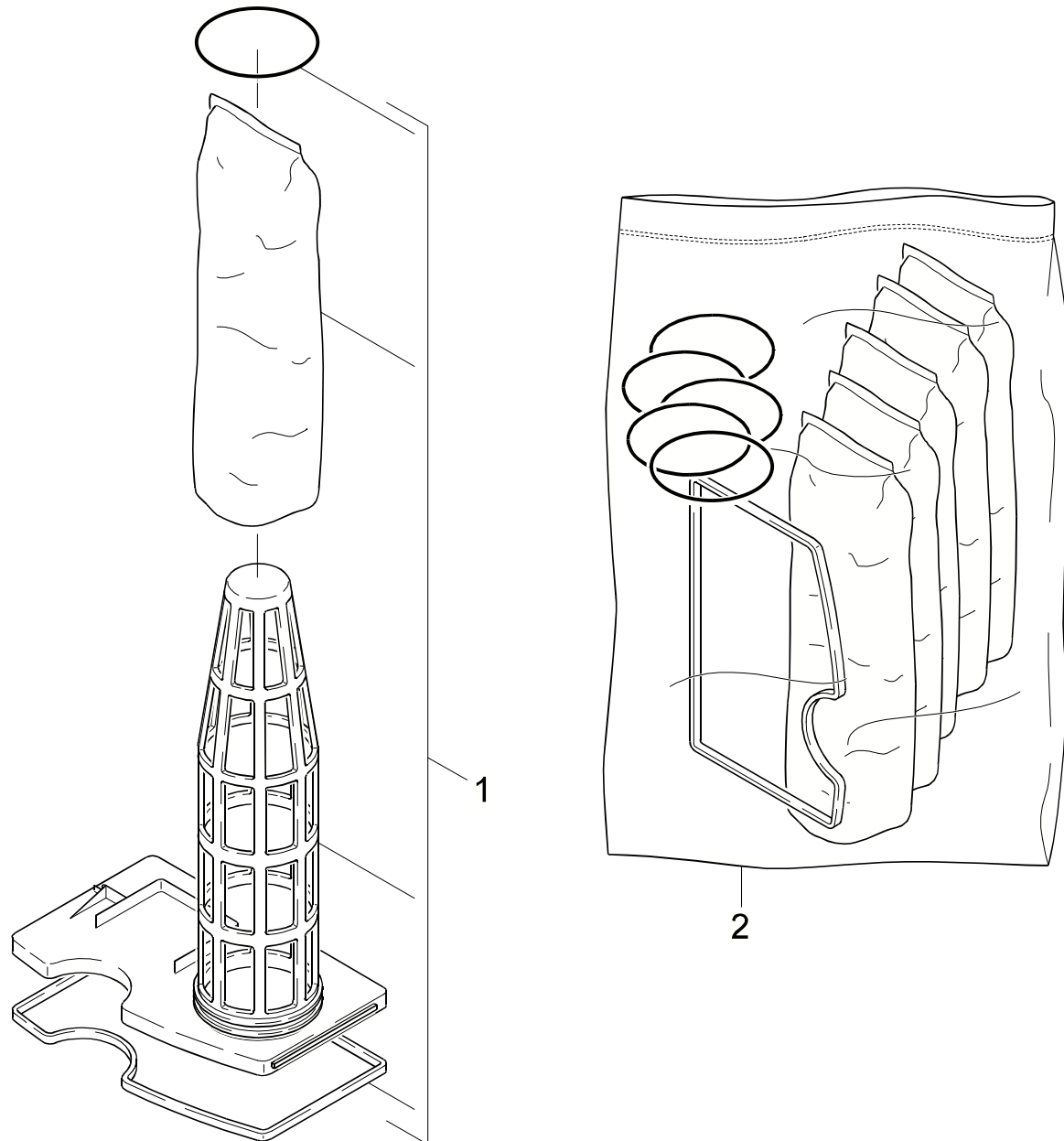
C5

TBS 35 E

POS.	BENNENUNG	TEILE-NR.	STCK
ITM.	DESCRIPTION	PART-NO.	QTY.
POS.	DESIGNATION	NO.PIECE	NBR.

0	VERSCHLEISSTEILESET / WEAR+TEAR PARTS SET / LOT PIECE D'USURE PERDUE	2.883-454.0	1
1	FILTER / FILTER / FILTRE	5.731-047.0	1
2	FILTER / FILTER / FILTRE	5.731-048.0	1
3	FILTERTUETEN 10STCK / FILTER BAGS / SACHETS (FILTRE)	6.900-488.0	1
4	BUERSTENSTREIFEN / BRUSH STRIP / BROSSE	6.905-503.0	1
	WEICH/SOFT/MOU		
4	BUERSTENSTREIFEN / BRUSH STRIP / BROSSE	6.905-596.0	1
	HART/HARD/DUR		

"=> xxxxxx" = bis Werknummer / up to serial No. / jusqu' au No. de fabr. / "xxxxxx =>" = ab Werknummer / from serial No. / a partir du No. de fabr. /



Symbolbeschreibung siehe M16 / symbol description see M16 / désignation de système voir M16 /

GRUPPE: 5.2 MIKROFILTER
GROUP: 5.2 MICROFILTER
GRUPPE: 5.2 FILTRE MICROPOREUX

E5

TBS 35 E

POS.	BENNENNUNG	TEILE-NR.	STCK
ITM.	DESCRIPTION	PART-NO.	QTY.
POS.	DESIGNATION	NO.PIECE	NBR.
1	MIKROFILTER / MICROFILTER / FILTRE MICROPOREUX	6.906-099.0	1
2	FILTERSET / FILTER SET / SET DE FILTRE	6.904-138.0	1

"=> xxxxxx" = bis Werknummer / up to serial No. / jusqu' au No. de fabr. / "xxxxxx =>" = ab Werknummer / from serial No. / a partir du No. de fabr. /

Bestellhinweis

Bei Ihrer Bestellung sind unbedingt anzugeben :

1.	2.	3.	4.	5.
Gerätetyp Machine model Type d'appareils	Herstell-Nr. Serial-No. No. de série	Benennung Description Désignation	Teile-Nr. Part No. Référence	Stückzahl Piece No. Quantité



**siehe Typenschild
see name-plate
voir plaque signalétique**



**siehe Ersatzteilliste
see spare parts list
voir liste des pièces de rechange**

- Die Ersatzteile, welche als Meterware geliefert werden, sind auf Einbaulänge selbst zu kürzen. Ebenso sind die Stückzahlen in den jeweiligen Gruppen als Mindestbestellmengen = 1m angegeben und können je nach Bedarf auf weitere volle Meterzahlen erhöht und bestellt werden.
- Spare Parts which are delivered as cut goods have to be shortened to installation length. The quotation of quantity in each group refers to the minimum order quantity = 1m and may be ordered and raised to further full metre-values according to demand
- Les pièces de rechange qui sont livrées comme marchandise au mètre sont à raccourcir selon la longueur d'installation. Les indications de quantité dans chaque group se réfèrent à des valeurs de mètre de plus.
- Diese Ersatzteilliste erscheint in gedruckter Form sowie als Mikrofiche. Bei Querverweisen bezieht sich die Angabe "Seitenzahl" auf die gedruckte Ersatzteilliste und die Angabe "Bildtafel" auf die Mikrofilmausgabe.
- This spare parts list is published both in printed form and as a microfiche. In the cross-references, "page number" refers to the printed spare parts list and "display table" to the microfilm edition.
- Cette liste de pièces de rechange est aussi bien imprimée que publiée sous forme de microfiche. Les indications transversales renvoient au "numéro de page" sur la liste imprimée des pièces de rechange et à la "planche" sur la microfiche.

Bitte beachten Sie, daß der Teileumfang dieser Ersatzteilliste nicht unbedingt dem Lieferumfang Ihres Gerätes entspricht.

For your information: It could be that certain parts quoted in this spare parts list were not included with the machine delivery.

Pour votre information: il se peut que certaines pièces détachées mentionnées sur la liste ne vous aient pas été livrées avec l'appareil.

Die in dieser Ersatzteilliste nicht aufgeführten Einzelteile, bestellen Sie bitte direkt beim Vertragskundendienst des jeweiligen Herstellers.

Please order the individual parts not included in this assembly directly with the contract aftersales service of the manufacturer in question.

Veillez s'il vous plaît, commander les pièces détachées qui ne sont indiquées dans notre liste des pièces détachées, directement auprès du service après-vente des fabricants en question.

Bei Bestellung von lackierten Teilen, welche in der Ersatzteilliste nicht in verschiedenen Farben ausgewiesen sind, ist zusätzlich die Farbnummer oder Farbe mit anzugeben. Diese finden Sie auf dem Typenschild oder Farbschild Ihres Gerätes.

Upon ordering of varnished parts which are not mentioned in the spare parts list as parts with different colors, kindly additionally mention the number of the color. It can be seen on the type plate of the color plate of your machine.

Commandant des parts vernissés qui ne sont pas mentionnés comme parts avec une couleur différente dans la liste des pièces détachées, veuillez mentionner de plus le numéro de la couleur. Il se trouve sur la plaque signalétique ou la plaque de couleur de votre machine.

Auflistungen von Einzelteilen bei Ersatzteil - u. Pumpensets sind in der Reihe "16" einzusehen, bzw. direkt unter dem entsprechenden Set aufgelistet.

Listings of single parts upon spare parts kits and pump kits can be seen in row "16" or directly listed below the corresponding kit.
Des établissements des pièces détachées en ce qui concerne les kits des pièces de rechange et les kits de pompes, peuvent être vus à la ligne "16" ou ils sont répertoriés directement au-dessous du jeu correspondant.


Technische Änderungen im Rahmen der Weiterentwicklung sowie das Recht der ausschließlichen Auswertung unseres geistigen Eigentums behalten wir uns vor. Vervielfältigung und Nachdruck nur mit Genehmigung und Urheberhinweis möglich.


We reserve the right to make technical changes in the course of development work and the right to make exclusive use of our intellectual property. This spare parts list may be duplicated or reprinted only with our approval and with acknowledgement of our copyright.


Nous nous réservons le droit de toutes modifications techniques dans le cadre du perfectionnement des mises au point ainsi que le droit de la mise en valeur exclusive de notre propriété intellectuelle. Polycopie et reproduction exclusivement après accord et avec mention de l'auteur.

GRUPPE:	1.0 GERAET-OBERTEIL	A1-M1
GROUP:	1.0 APPLIANCE TOP PART	
GRUPPE:	1.0 USTENSILE PARTIE SUPER.	
GRUPPE:	2.0 MOTOR	A2-E2
GROUP:	2.0 MOTOR	
GRUPPE:	2.0 MOTEUR	
GRUPPE:	3.0 BUERSTENKOPF	A3-K3
GROUP:	3.0 BRUSH-HEAD	
GRUPPE:	3.0 TETE DE BROSSE	
GRUPPE:	4.0 ACHSE	A4-G4
GROUP:	4.0 AXLE	
GRUPPE:	4.0 ESSIEU	
GRUPPE:	5.0 ZUBEHOER	A5-E5
GROUP:	5.0 ACCESSORIES	
GRUPPE:	5.0 ACCESSOIRES	

Ersatzteile unter www.gluesing.net

 BEISPIEL: VERSION 1
 EXAMPLE: VERSION 1
 EXEMPLE: VERSION 1

 BEISPIEL: SIEHE IN GRUPPE 3
 EXAMPLE: SEE IN GROUP 3
 EXEMPLE: VOIR EN GROUPE 3

 WICHTIGER HINWEIS
 IMPORTANT REMARK
 REMARCAQUAGE IMPORTANT

BESTEL LHINWEIS SIEHE M15
 EXAMPLE ORDER SEE M15
 EXEMPLE DE COMMANDE VOIR M15

VARIANTENÜBERSICHT SIEHE L16
 VARIANTS SURVEY SEE L16
 VUE D'ENSEMBLE DE VARIANTS VOIR L16