



## **Ersatzteilliste**

**(10331010) CW 50 \*EU**

**(10331020) CW 50 \*GB**

**(10331030) CW 50 \*CH**

**(10331040) CW 50 \*AU**

**(10331080) CW 50 -GRAU \*EU**

**(10331150) CW 50 \*AR**

**(10331190) CV 36/2 \*CN**

**(10331410) CW 50 Grobschmutzwalze KVD Ak**

Ersatzteile unter [www.gluesing.net](http://www.gluesing.net)

2005 11

59580500

[www.kaercher.com](http://www.kaercher.com)

**DE**

## DE

### HINWEISE

#### Weitere Sprachen:

Diese Ersatzteilliste ist in weiteren Sprachen erhältlich. Sie erhalten diese unter [www.kaercher.com](http://www.kaercher.com) im Bereich Service. Die Schreibweise der Teilenummer, z.B. 7.5456380, entspricht der Teilenummer 7.545-638.0.

#### Mengenangaben:

Die Mengenangaben in der Ersatzteilliste entsprechen den in der Baugruppe verbauten Stückzahlen der Bauteile.

#### Meterware:

Ersatzteile welche als Meterware geliefert werden sind auf Einbaulänge selbst zu kürzen. Die Stückzahlen sind als Mindestbestellmenge = 1m angegeben und müssen je nach Bedarf auf weitere volle Meterzahlen erhöht werden.

#### Versionen/ Werknummern:

Sind Versionen oder Werknummern in der Ersatzteilliste angegeben, ist anhand dieser vor Bestellung zu prüfen, welches Bauteil für ihr Gerät verwendet werden muss.

#### Lackierte Teile:

Bei Bestellungen von lackierten Teilen welche in der Ersatzteilliste nicht in verschiedenen Farben ausgewiesen sind, ist zusätzlich die Farbnummer oder Farbe mit anzugeben.

#### Technische Änderungen:

Technische Änderungen sowie das Recht der ausschließlichen Auswertung unseres geistigen Eigentums behalten wir uns vor.

## EN

### INSTRUCTIONS

#### Other languages:

This list of spare parts is also available in other languages. You can get this list from [www.kaercher.com](http://www.kaercher.com) in the Service division. The designation of the part number e.g. 7.5456380 is equal to 7.545-638.0.

#### Quantity details:

The quantity details in the spare parts list correspond to the number of pieces of the component installed in the assembly group.

#### Piece goods:

Spare parts that are sold as piece goods are to be cut to the desired length. The quantities have been indicated as minimum order quantity = 1m and must be rounded off to the full meter figure depending on your requirements.

#### Version/ Plant numbers:

If version or plant numbers are mentioned in the spare parts list, then use the same to check before ordering which spare part needs to be used for your appliance.

#### Painted parts:

While ordering painted parts that are not mentioned in the spare parts list in their colour variations, please mention the colour number or the colour you require.

#### Technical changes:

We reserve the right to make technical changes as well as the right to exclusive use of our intellectual property.

## FR

### REMARQUES

#### Autres langues:

Cette liste de pièces de rechange est disponible en autres langues. Cela est disponible sous [www.kaercher.com](http://www.kaercher.com) dans le menu Service.

La désignation du numéro de pièce, par ex. 7.5456380, correspond au numéro de pièce 7.545-638.0.

#### Indications de quantité:

Les indications de quantité dans la liste de pièces de rechange correspondre aux nombres de pièces des composants utilisés dans la construction.

#### Matériel au mètre:

Les pièces de rechange qui sont livrées au mètre doivent être raccourcies à longueur souhaitée par l'acheteur même. Les nombres des pièces sont indiquées en quantité de commande minimale = 1m et doivent être augmentés selon le besoin à une chiffre de mètre complète.

#### Versions/ Numéros d'usine:

Lorsqu'il sont indiquées des versions ou des numéros d'usine dans la liste de pièces de rechange, vous devez vérifier que composant doit être utilisé pour votre appareil.

#### Pièces laquées:

Pour commander des pièces laquées, à les différentes couleurs ne sont pas indiquées dans la liste des pièces de rechange, vous devez indiquer en plus le numéro de la couleur ou seulement la couleur.

#### Modifications techniques:

Nous nous réservons la possibilité des modifications techniques ainsi le droit d'exploitation exclusive de notre propriété intellectuelle.

## IT

### AVVERTENZE

#### Altre lingue:

Il presente elenco di parti di ricambio è disponibile sul nostro sito Web anche in altre lingue: sotto [www.kaercher.com](http://www.kaercher.com) alla voce "Service".

L'indicazione del codice pezzo, ad es. 75456380, corrisponde al codice pezzo 7.545-638.0

#### Indicazioni di quantità:

Le indicazioni di quantità riportate dall'elenco "parti di ricambio" corrispondono al numero delle singole componenti contenute nella rispettiva unità.

#### Merce a metro:

Le parti di ricambio fornite come "merce a metro" devono venire in seguito accorciate alla lunghezza necessaria per il montaggio. La quantità unitaria è indicata come "quantità minima di ordinazione = 1m" e deve all'occorrenza venire moltiplicata per il numero intero di metri necessari.

#### Versioni / Numeri di fabbricazione:

Quando l'elenco "parti di ricambio" riporta diverse versioni o numeri di fabbricazione, confrontare la versione o il numero di fabbricazione del ricambio desiderato con quelle/i presenti nell'elenco e indicarlo al momento dell'ordinazione.

#### Parti di ricambio verniciate:

Nel caso di ricambi verniciati, se l'elenco parti di ricambio non ne riporta espressamente i diversi colori, al momento dell'ordinazione è necessario indicare anche il colore o il numero del colore desiderato.

#### Modifiche tecniche:

Ci riserviamo il diritto di apportare modifiche tecniche così come il diritto di utilizzo esclusivo della nostra proprietà intellettuale.

## ES

### INDICACIONES

#### Otros idiomas:

La lista de piezas de repuesto se puede adquirir en otros idiomas. La puede adquirir en [www.kaercher.com](http://www.kaercher.com) en el área de servicios.

La notación de los números de las piezas, p.ej. 75456380 corresponde al número de pieza 7.545-638.0.

#### Cantidades:

Las indicaciones de cantidades de la lista de piezas de repuesto corresponden al número de piezas montadas en el componente.

#### Mercancía por metros:

Las piezas de repuesto que se suministran por metros se pueden cortar al largo deseado. La unidad mínima de pedido es de = 1 m y el número de metros completos se puede aumentar según necesidad.

#### Versiones/números de fábrica:

Si se indica la versión o número de fábrica en la lista de piezas de repuesto, se debe comprobar en ella la pieza a usar para su aparato antes de realizar el pedido.

#### Piezas lacadas:

Al realizar pedidos de piezas lacadas que no estén indicadas en los diferentes colores en la lista de piezas de repuesto, se debe indicar también la referencia del color o el color.

#### Modificaciones técnicas:

Reservados los derechos de realizar modificaciones técnicas y aprovechar nuestra propiedad intelectual.

## PL

### WSKAZÓWKI

#### Pozostałe języki:

Ta lista części zamiennych jest dostępna w także w innych językach. Mogą ją Państwo pobrać ze strony [www.kaercher.com](http://www.kaercher.com) w dziale Serwis.

Sposób zapisywania numeru części, np. 75456380, odpowiada numerowi części 7.545-638.0.

#### Dane ilości:

Dane ilości podane w liście części zamiennych odpowiadają liczbie sztuk podzespołów tworzących dany moduł.

#### Towar sprzedawany na metry:

Części zamienne dostarczane jako towar sprzedawany na metry po zamontowaniu należy samodzielnie skrócić do potrzebnej długości. Liczba sztuk podana jest jako minimalna ilość zamówienia = 1m i w zależności od potrzeb zwiększa się ją o kolejne pełne metry.

#### Wersje/ Numer zakładu:

Jeżeli w liście części zamiennych podane są wersje lub numery zakładu, przed zamówieniem na ich podstawie należy sprawdzić, który podzespół stosuje się w Państwa urządzeniu.

#### Części lakierowane:

W przypadku zamówień części lakierowanych, które w liście części zamiennych nie podano w wielu kolorach, należy dodatkowo zaznaczyć nr koloru lub kolor.

#### Zmiany techniczne:

Zastrzegamy sobie prawo do zmian technicznych oraz wyłącznego wykorzystywania naszej własności intelektualnej.

RU

**УКАЗАНИЯ:**

**Другие языки:**

Данный список запасных частей также доступен на других языках. Вы найдете его на сайте [www.kaetcher.com](http://www.kaetcher.com) в разделе Service Маркировка номера детали, например, 75456380, соответствует номеру детали 7.545-638.0.

**Указание количества:**

Количественные данные в списке запасных частей соответствуют числу компонентов, входящих в состав узлов.

**Товар, продаваемый на метры:**

Запасные части, продающиеся на метры, необходимо обрезать до нужной длины. Число изделий указано в виде минимального объема заказа = 1м и их количество можно округлить до требуемого по мере необходимости.

**Варианты исполнения/заводские номера:**

Если варианты исполнения или заводские номера указаны в списке запасных частей, то перед заказом необходимо проверить, какая деталь подходит для вашего устройства.

**Лакированные детали:**

При заказе лакированных деталей, варианты расцветки которых не указаны в списке запасных частей, необходимо дополнительно указать номер цвета или необходимый для вас цвет.

**Технические изменения:**

Мы оставляем за собой право на технические изменения, а также право на исключительное использование нашей интеллектуальной собственности.

## **INHALTSVERZEICHNIS**

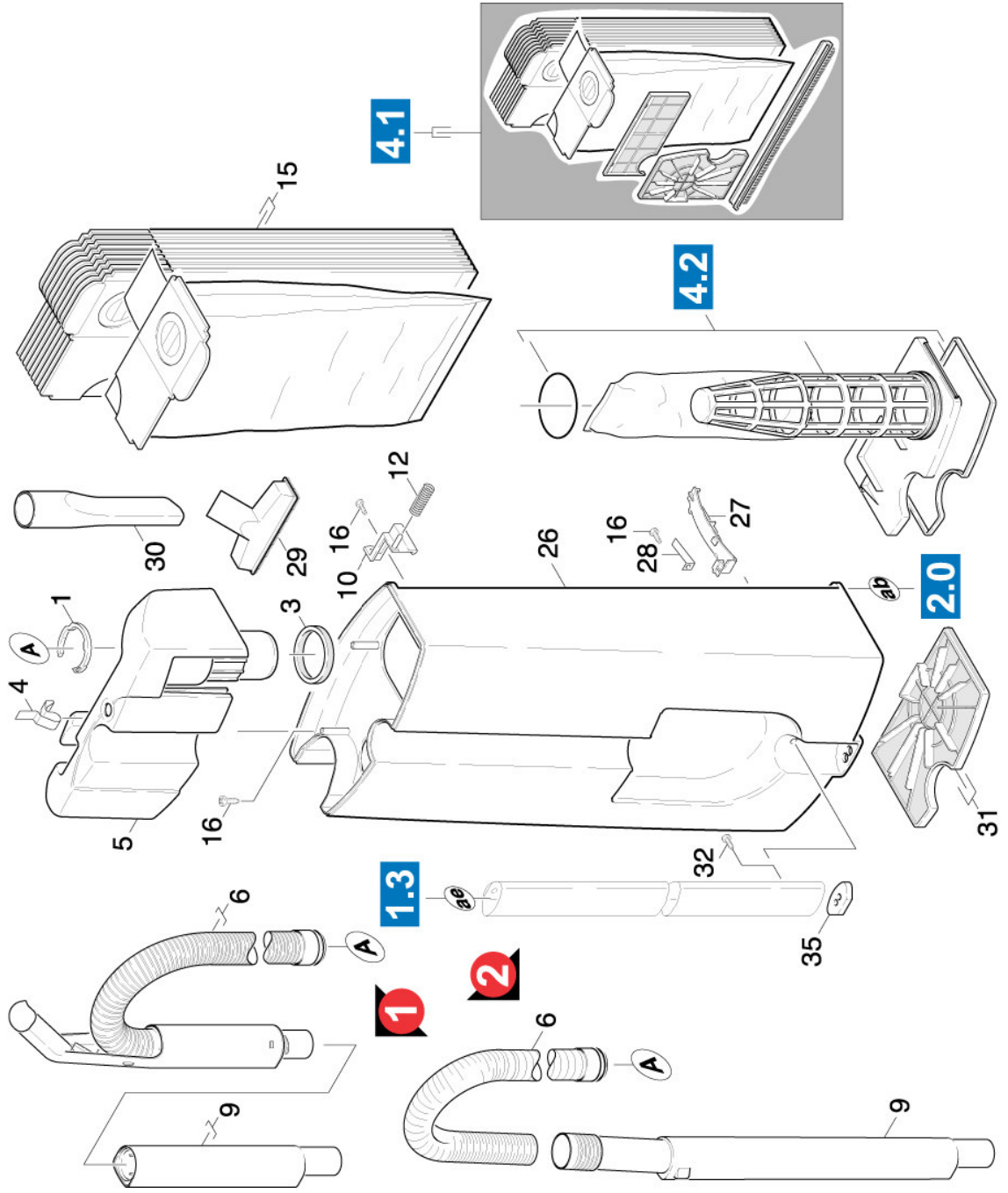
- 1.0 GERAET-OBERTEIL**
  - 1.1 OBERTeil-EINZELTEIL**
  - 1.2 DECKEL**
  - 1.3 GRIFF KPL.**
- 2.0 MOTOR**
- 3.0 BUERSTENKOPF**
  - 3.1 BUERSTENKOPF-OBERT.**
  - 3.2 BUERSTENKOPF-UNTER.**
- 4.0 ZUBEHOER**
  - 4.1 VERSCHLEISSTEILESET**
  - 4.2 MIKROFILTER**

## 1.0 GERAET-OBERTEIL

- 1.1 OBERTeil-EINZELTEIL
- 1.2 DECKEL
- 1.3 GRIFF KPL.



# 1.1 OBERTEIL-EINZELTEIL

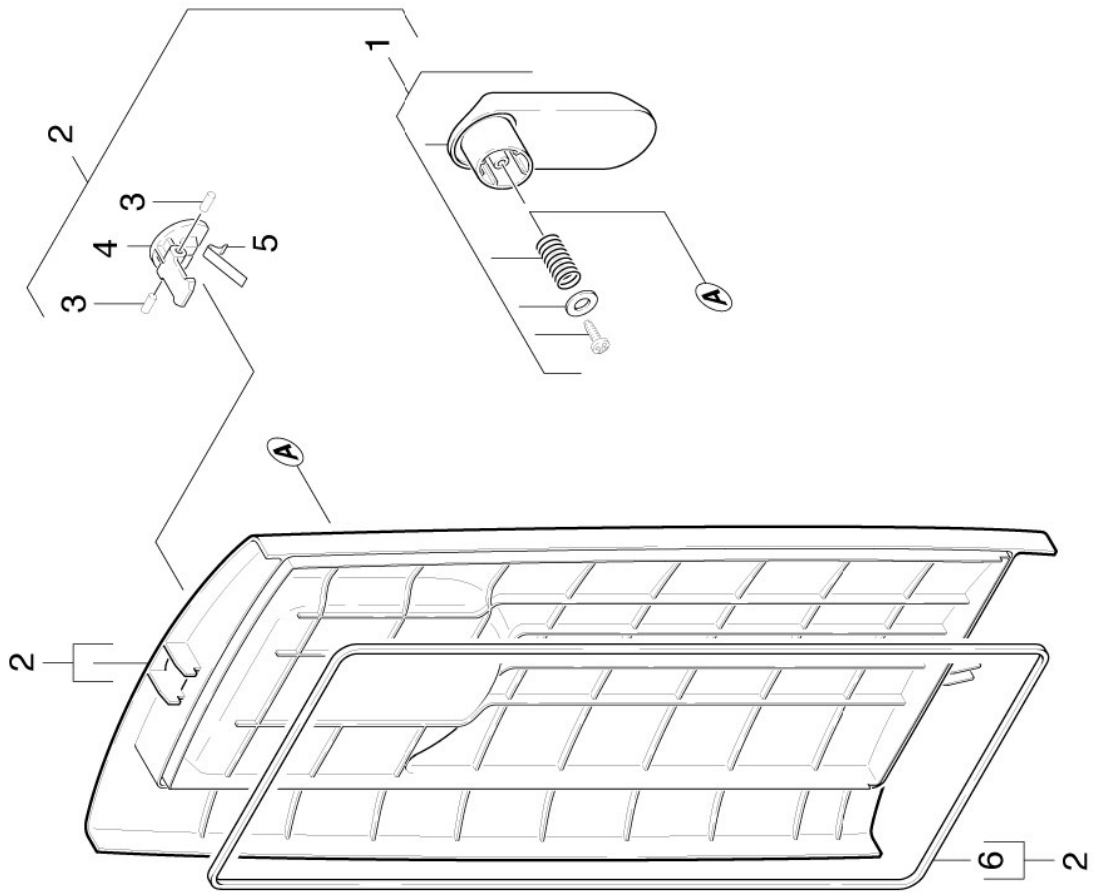


## 1.1 OBERTEIL-EINZELTEIL

POS	BENENNUNG ZUSATZINFORMATIONEN	TEILE-NR	STCK	AB WERK-NR	BIS WERK-NR
1	SICHERUNGSFEDER	50310110	1		
3	Dichtung	63628600	1		
4	Feder Polsterduese	53323360	1		
5	Gehaeuse Zubehoer gelb GELB	50606600	1		
6	SAUGROHR OBEN KPL. VERSION 1	40253980	1		
6	SAUGSCHLAUCH DN32 VERSION 2	63902530	1		
9	SAUGROHR UNTEN KPL. VERSION 1	40253990	1		
9	SAUGROHR VERSION 2	50292930	1		
10	TUETENSICHERUNG	50310120	1		
12	SCHRAUBENFEDER	53323610	1		
15	Filtertueten 10 St.	69060970	1		
16	Schraube 4x12-A2-70 (IN6RD)	73031160	6		
26	GEHAEUSE K 35E GRAU GRAU / 1.033-108.0	50605460	1		
26	Gehaeuse schwarz	50606550	1	116889	127972
26	Gehaeuse gelb	50607750	1	127973	
27	HALTER FILTER	50428360	1		
28	FEDER	53323390	1		
29	POLSTERDUESE DN35	69002330	1		
30	Fugenduese DN35	69055310	1		
31	Filter Motorschutz	57310470	1		
32	Schraube M4x10 -St-P2R (In6Rd)	73030310	7		
35	Dichtung	53633510	1		



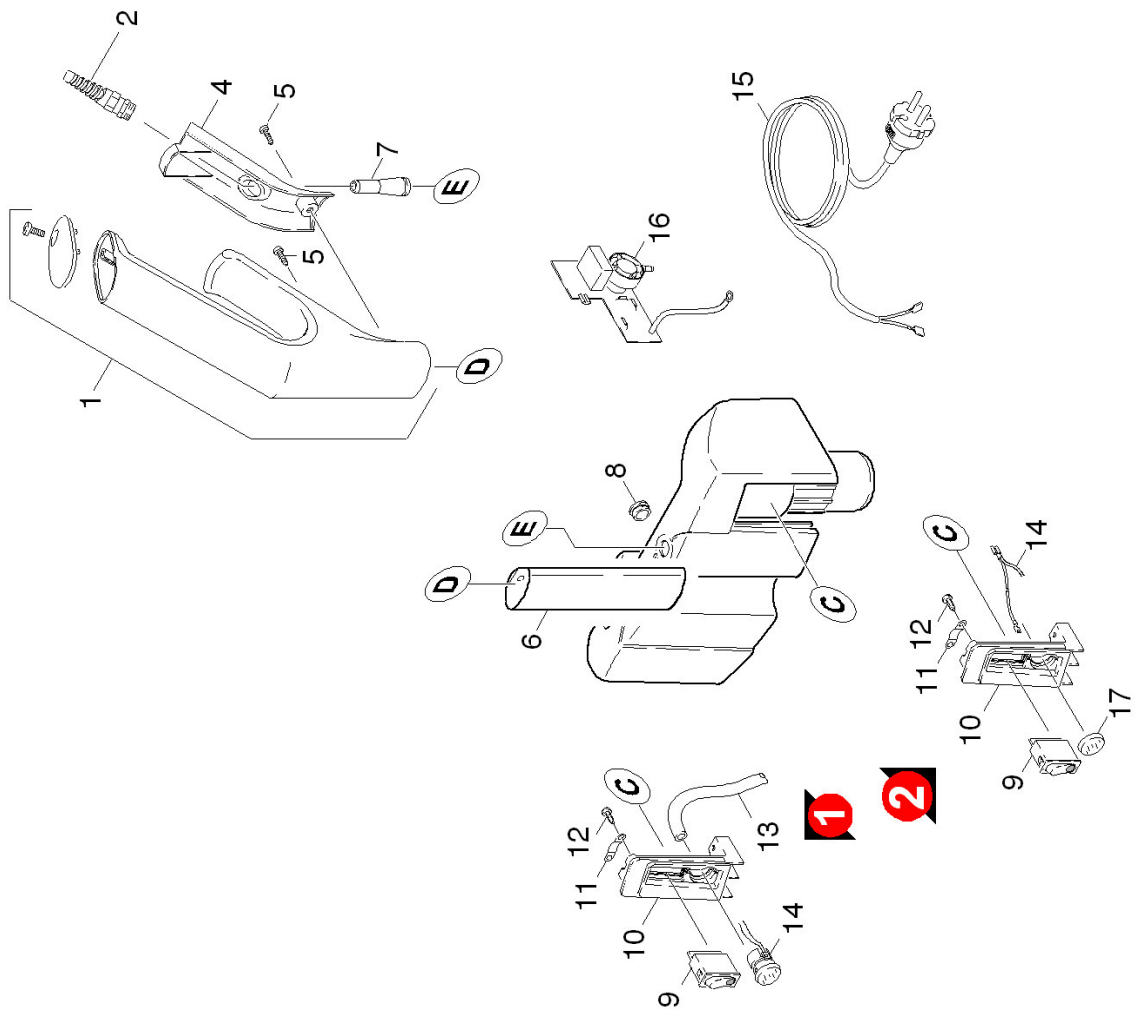
## 1.2 DECKEL



## 1.2 DECKEL

POS	BENENNUNG ZUSATZINFORMATIONEN	TEILE-NR	STCK	AB WERK-NR	BIS WERK-NR
1	GRIFF KPL.	28834550	1		
2	Deckel kpl. gelb GELB	40632200	1		
2	DECKEL KPL. SCHWARZ SCHWARZ	40632230	1		
3	Zylinderkerbstift 3,0x12-St ISO 8740	73146530	2		
4	VERSCHLUSS	50310190	1		
5	Feder	53323350	1		
6	Dichtung Deckel	63628610	1		

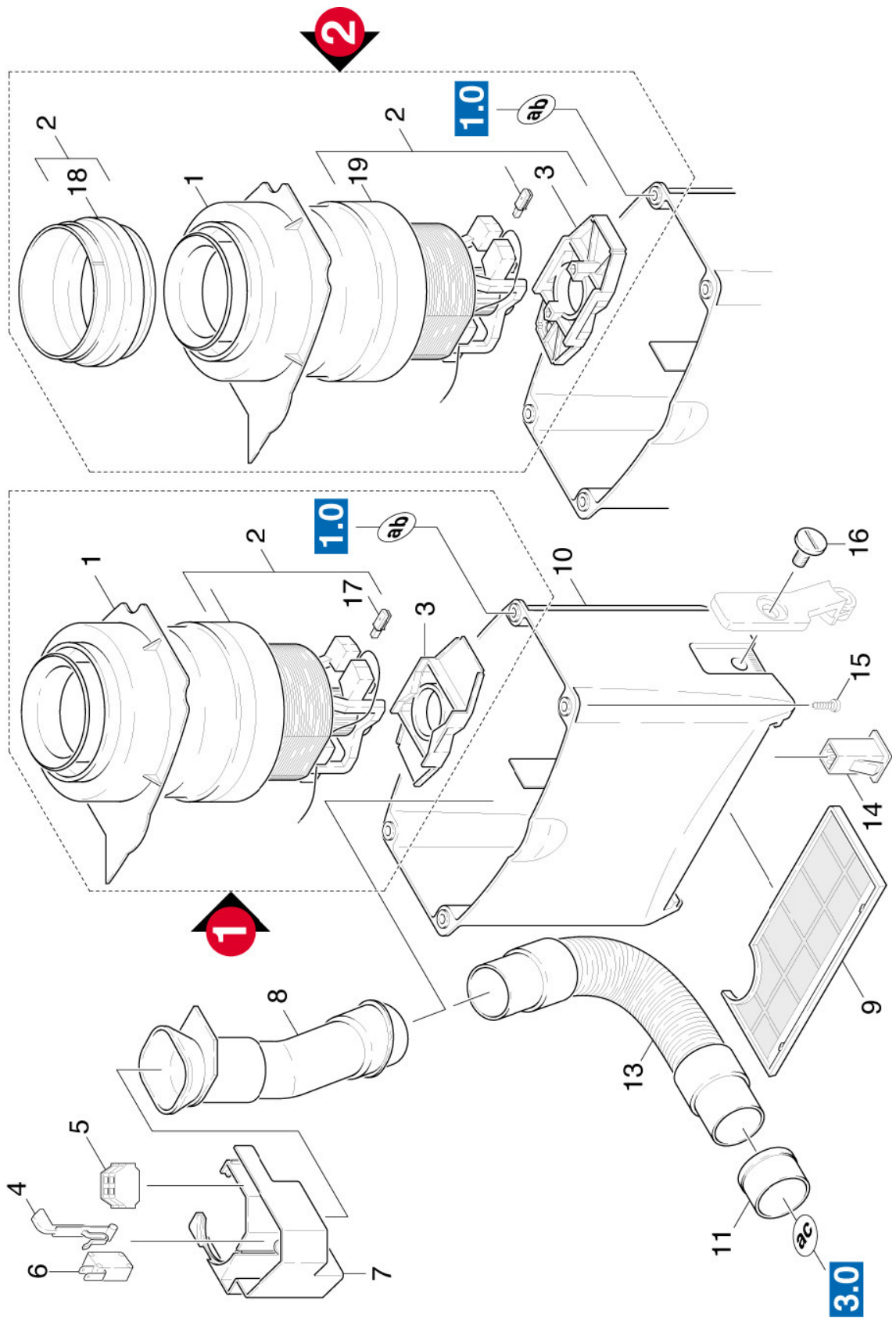
### 1.3 GRIFF KPL.



### 1.3 GRIFF KPL.

POS	BENENNUNG ZUSATZINFORMATIONEN	TEILE-NR	STCK	AB WERK-NR	BIS WERK-NR
1	Griff	43210970	1		
2	KABELVERSCHRAUBUNG	66476820	1		
4	Abdeckung	50314270	1		
5	Schraube M4x10 -St-PZR (In6Rd)	73030310	2		
6	STIEL	50291340	1		
7	SCHUTZTEIL	53944630	1		
8	TUELLE	66478640	1		
	ALT/OLD/AGE/				
9	WIPPENSCHALTER	66300350	1		
10	Gehaeuse Schalter	50606440	1		
11	KLEMMSCHELLE	69032410	1		
12	Schraube 3,5x12 -10,9-R2R (K-In6Rd)	73030930	2		
13	Schlauch D 3 x 1,35	63897990	1		
14	E-Kleinteile	48392010	1		
	VERSION 1				
14	E-Kleinteile nur fuer Ersatz	48392990	1		
	VERSION 2				
15	Netzanschlusskabel 10m PVC *EU	66474340	1		
	/ 1.033-101.0 / -108.0				
15	NETZANSCHLUSSKABEL	66475460	1		
	/ 1.033-102.0				
15	NETZANSCHLUSSKABEL	66475470	1		
	/ 1.033-110.0				
15	NETZANSCHLUSSKABEL	66475480	1		
	/ 1.033-104.0				
15	Kabel mit Stecker * RA	66486230	1		
	/ 1.033-115.0				
15	Kabel mit Stecker *CN	66488940	1		
16	LEITERPLATTE	66824220	1		
	VERSION 2				
17	LINSE	50315210	1		
	VERSION 1				

# 2.0 MOTOR

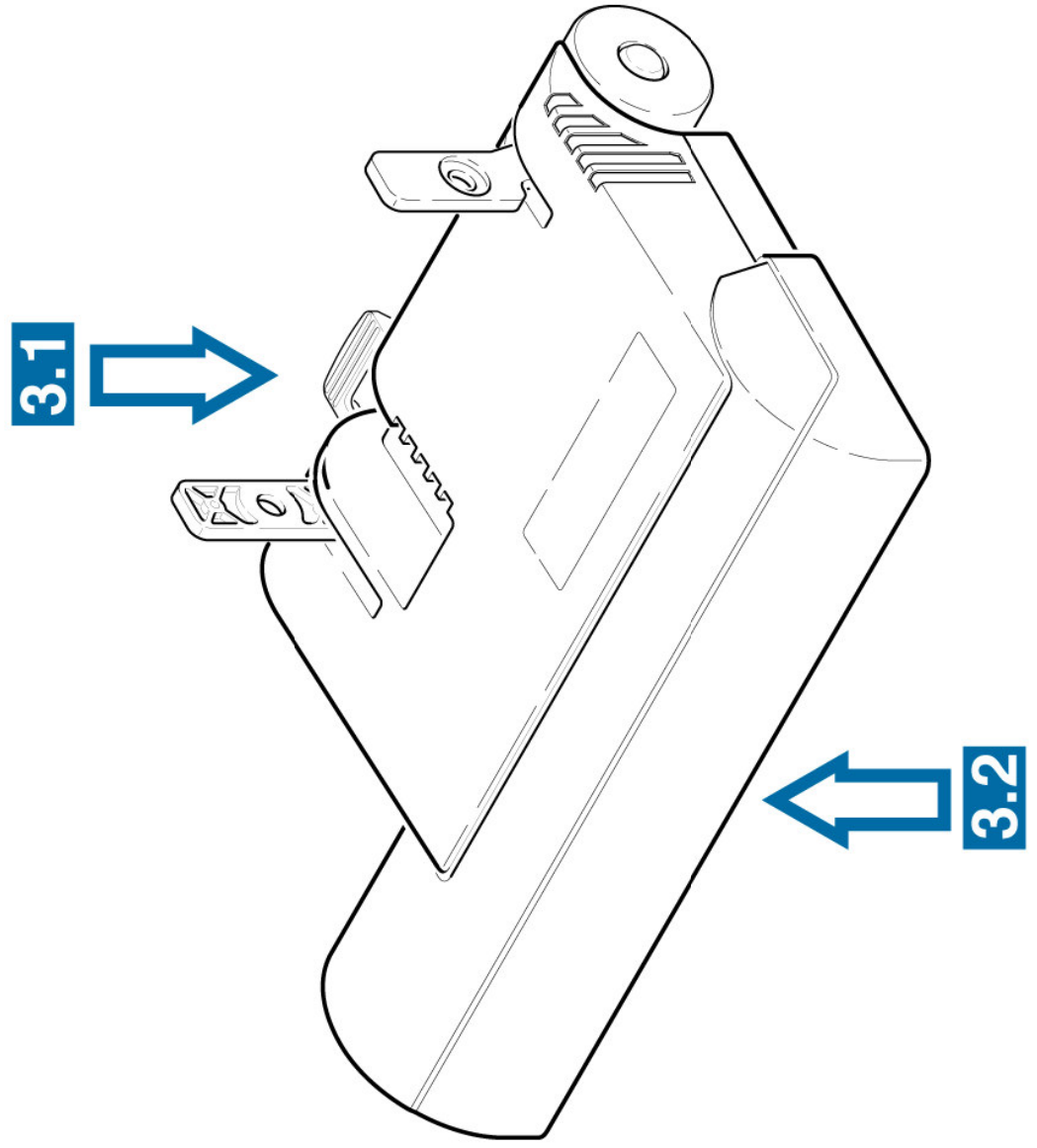


## 2.0 MOTOR

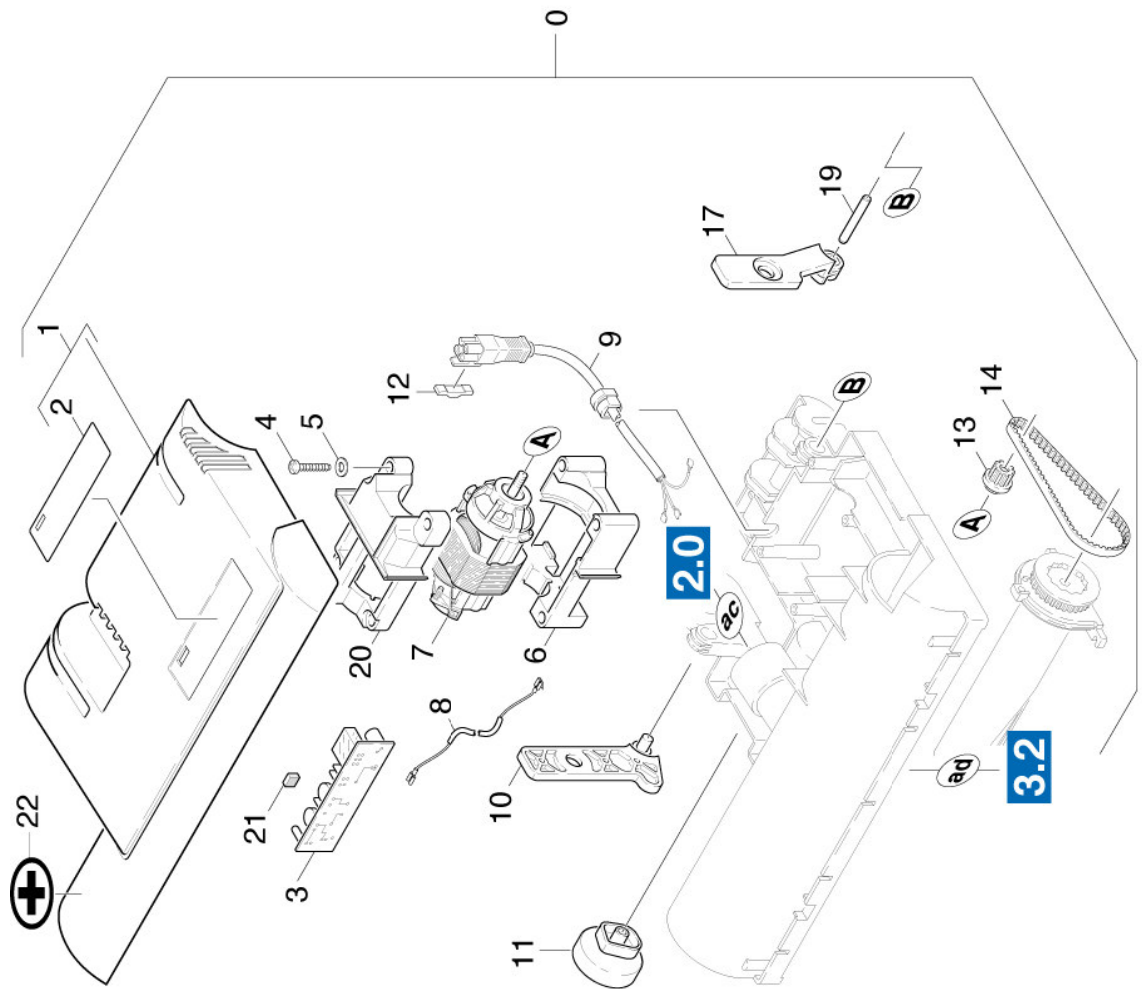
POS	BENENNUNG ZUSATZINFORMATIONEN	TEILE-NR	STCK	AB WERK-NR	BIS WERK-NR
1	Dichtlippe	53651950	1		
2	ABS Saugturbine CW50 / CW100 VERSION 2	26399230	1		
2	Bevorratung eingestellt VERSION 1	77779990	1		
3	MOTORHALTERUNG VERSION 1	56720410	1		
3	Motorhalterung VERSION 2	56722320	1		
4	TASTER MIKROSCHALT.	50310140	1		
5	KLEMMLEISTE BEI BEDARF BESTELLEN	66435510	1		
6	MIKROSCHALTER	66317800	1		
7	Deckel	50635960	1		
8	STUTZEN	50312020	1		
9	Filter	57310480	1		
10	TOPF	50320080	1		
11	Huelse	51109150	1		
13	SAUGSCHLAUCH DN 32	63898150	1		
14	Buchsenenteil	66474360	1		
15	Linse schraube M 5X 16-8.8-A2R (IN6RD)	63041200	4		
16	SCHRAUBE M 8 X 13	63041000	2		
17	Bevorratung eingestellt VERSION 1	77779990	1		
18	Zwischenring VERSION 2	51144910	1		
19	Saugturbine VERSION 2	64901600	1		

### 3.0 BUERSTENKOPF

3.1 BUERSTENKOPF-OBERT.  
3.2 BUERSTENKOPF-UNTER.



### 3.1 BUERSTENKOPF-OBERT.





### 3.1 BUERSTENKOPF-OBERT.

POS	BENENNUNG ZUSATZINFORMATIONEN	TEILE-NR	STCK	AB WERK-NR	BIS WERK-NR
0	BUERSTENKOPF BEINHALTET BUERSTENKOPF - OBERTEIL UND - UNTERTEIL / 1.033-101.0 / -102.0 / -103.0 / -104.0 / -115.0	47621910	1		
0	BUERSTENKOPF GRAU BEINHALTET BUERSTENKOPF - OBERTEIL UND - UNTERTEIL / 1.033-108.0	47621930	1		
0	BUERSTENKOPF BEINHALTET BUERSTENKOPF - OBERTEIL UND - UNTERTEIL / 1.033-141.0	47622100	1		
1	Gehaeuse Oberteil grau CW 50 GRAU	50606250	1		
1	Gehaeuse Oberteil gelb GELB	50606460	1		
2	SCHILD CW 50	53821320	1		
3	Leiterplatte 230V	66822910	1		
4	Schraube 4x16 -10.9-R2R (K-In6Rd)	73031290	4		
5	Scheibe 4 -200HV-A2E ISO7093-1	73122810	4		
6	LAGER MOTOR	50310090	1		
7	Motor -240V (LAMB)	66123840	1		
8	KABEL	66480550	2		
9	KABEL MIT STECKER	66478620	1		
10	VERBINDUNGSHEBEL	54811480	1		
11	VERSTELLRAD	55150700	1		
12	Schieber Verriegelung	66487070	1		
13	RITZEL	53520430	1		
14	ZAHNRIEMEN	63482660	1		
17	VERBINDUNGSHEBEL LI	44811200	1		
19	Achse	51052390	1		
20	Halterung	50311550	1		
22	SCHILD	53909130	1		

### 3.1 BUERSTENKOPF-OBERT.

POS	BENENNUNG ZUSATZINFORMATIONEN	TEILE-NR	STCK	AB WERK-NR	BIS WERK-NR
22	ZELLGUMMIBAND 9X4 ALS METERWARE BESTELLEN	62730580	1		



### 3.2 BUERSTENKOPF-UNTER.

POS	BENENNUNG ZUSATZINFORMATIONEN	TEILE-NR	STCK	AB WERK-NR	BIS WERK-NR
0	BUERSTENKOPF BEINHALTET BUERSTENKOPF - OBERTEIL UND - UNTERTEIL / 1.033-101.0 / -102.0 / -103.0/ -104.0 / -115.0	47621910	1		
0	BUERSTENKOPF GRAU BEINHALTET BUERSTENKOPF - OBERTEIL UND - UNTERTEIL / 1.033-108.0	47621930	1		
0	BUERSTENKOPF BEINHALTET BUERSTENKOPF - OBERTEIL UND - UNTERTEIL / 1.033-141.0	47622100	1		
1	ZUGFEDER	53323330	1		
2	HEBEL	54811550	1		
3	RAD	55150690	1		
4	Achse kpl.	45100300	1		
5	LASCHE	50046580	2		
6	Schraube 3,5x12 -10.9-R2R (K-In6Rd)	73030930	12		
7	Gehaeuse Unterteil nur fuer Ersatz / 4.762-210.0	40603260	1		
7	Gehaeuse Unterteil nur fuer Ersatz / 4.762-191.0	40605060	1		
8	SCHRAUBE M4X8	63032960	2		
9	Abdeckung	50466260	1		
10	LAGERSCHILD KPL. RE	42500510	1		
11	Buerstenwalze kpl. / 4.762-191.0	47621150	1		
11	Buerstenwalze kpl. -CW 50- / 4.762-210.0	47622310	1		
12	LAGERSCHILD KPL. LI	42500500	1		
13	ZAHNRAD	53520440	1		
15	STOSSFAEINGER	50314290	1		
16	Schraube 4x16 -10.9-R2R (K-In6Rd)	73031290	4		
17	Gleitteil nur fuer Ersatz	40385940	1		
18	HUELSE	51105510	1		

### 3.2 BUERSTENKOPF-UNTER.

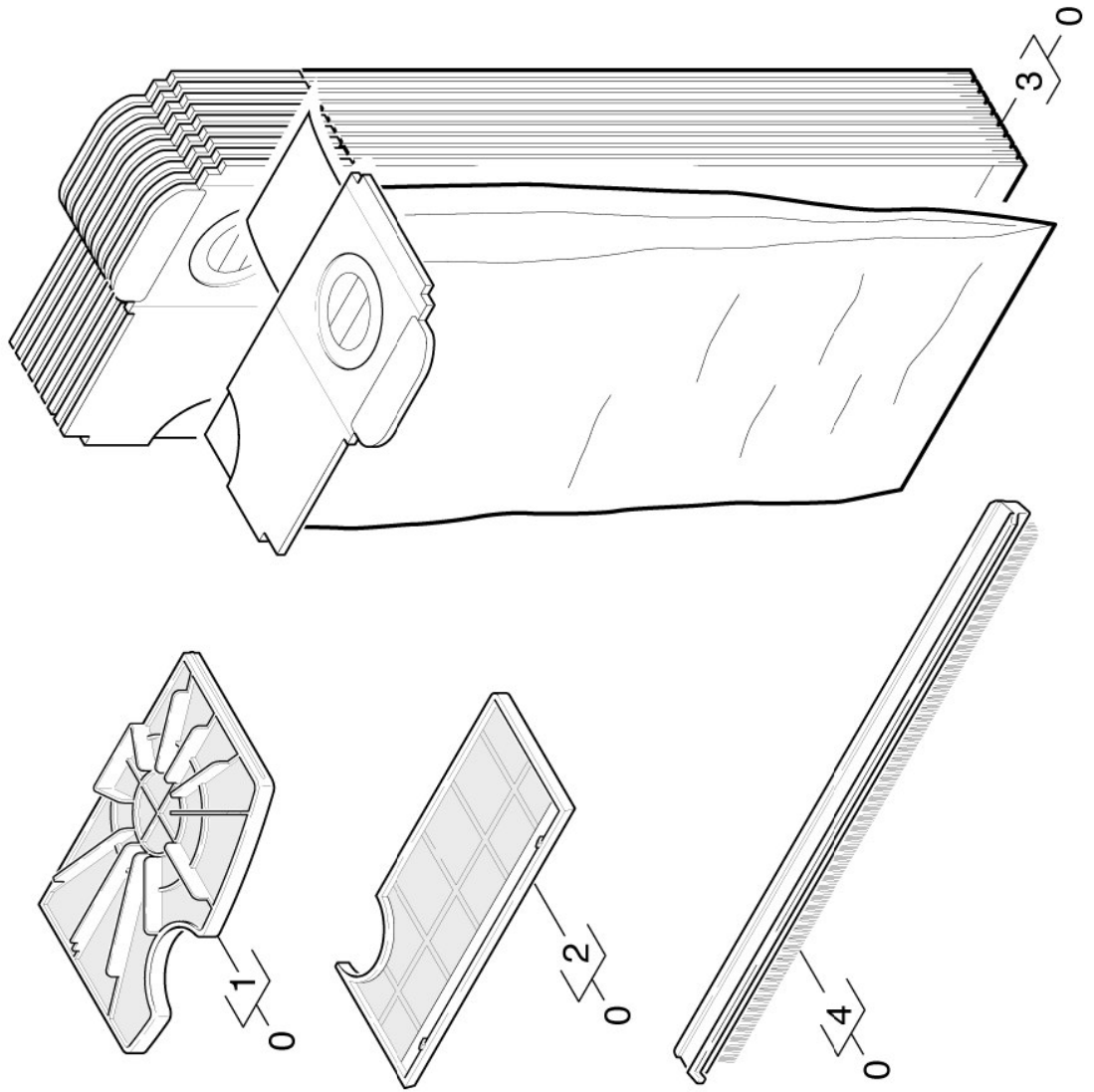
POS	BENENNUNG ZUSATZINFORMATIONEN	TEILE-NR	STCK	AB WERK-NR	BIS WERK-NR
19	Buerstenstreifen kpl. SCHWARZ	69055030	1		
19	Buerstenstreifen hart ROT	69055960	1		
20	Linsenschraube M 5X 16-8,8-A2R (IN6RD)	63041200	1		
21	LINSENSCHR. M 5X 30	63041250	3		
22	SCHENKELFEDER	53323320	1		
23	HEBEL	54812180	1		
24	RAD	55150680	2		
25	SICHERUNGSSCHEIBE	63431870	2		
26	Scheibe 6 -200HV-A3E ISO 7090	73120030	2		
27	Bolzen -CW 50-	53168290	1		
29	Scheibe 3 -Kunststoff ISO 7089	73120150	1		
30	Zahnscheibe A4,3-FST-PH DIN 6797	73121630	1		
31	LASCHE	50046980	1		
32	LASCHE	50048080	1		
34	Federring B 4-FSt-A3E DIN 127	73130010	1		

## 4.0 ZUBEHOER

4.1 VERSCHLEISSTEILESET  
4.2 MIKROFILTER



## 4.1 VERSCHLEISSTEILESET

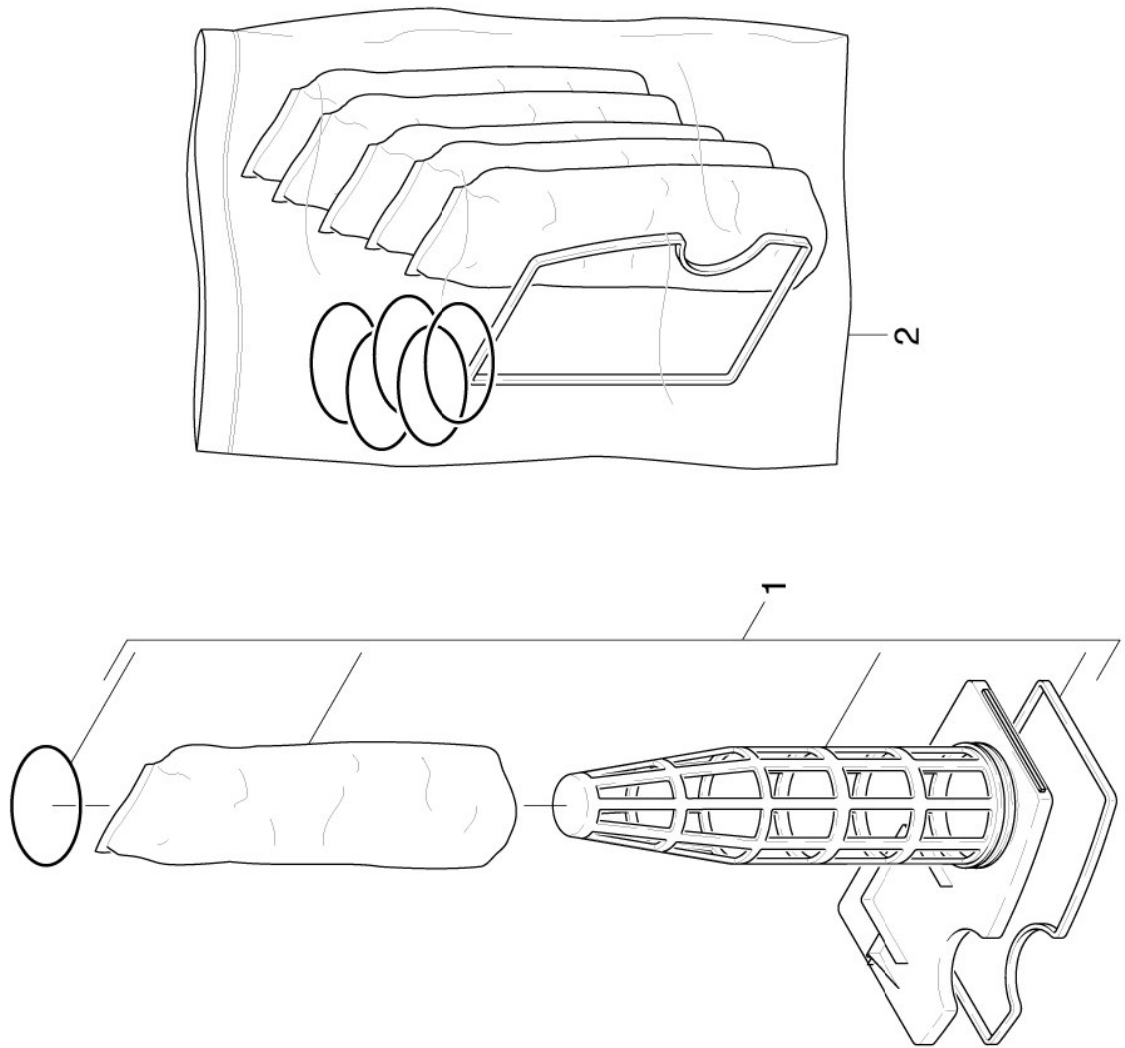


## 4.1 VERSCHLEISSTEILESET

POS	BENENNUNG ZUSATZINFORMATIONEN	TEILE-NR	STCK	AB WERK-NR	BIS WERK-NR
0	VERSCHLEISSTEILESET	28834540	1		
1	Filter Motorschutz	57310470	1		
2	Filter	57310480	1		
3	Filtertueten 10 St.	69060970	1		
4	Buerstenstreifen kpl. <b>WEICH</b>	69055030	1		
4	Buerstenstreifen hart <b>HART</b>	69055960	1		



## 4.2 MIKROFILTER



## 4.2 MIKROFILTER

POS	BENENNUNG ZUSATZINFORMATIONEN	TEILE-NR	STCK	AB WERK-NR	BIS WERK-NR
-----	----------------------------------	----------	------	------------	-------------

1	Mikrofilter	69060990	1		
2	Filterset	69041380	1		