



**Ersatzteilliste**  
(10333150) CV 38/2 \*EU  
(10333160) CV 38/2 \*GB  
(10333170) CV 38/2 \*AU  
(10573100) CV 48/2 \*EU  
(10573110) CV 48/2 \*GB  
(10573120) CV 48/2 \*AU

Ersatzteile unter [www.gluesing.net](http://www.gluesing.net)

2009 03

59709670

[www.kaercher.com](http://www.kaercher.com)

DE

## DE

### HINWEISE

#### Weitere Sprachen:

Diese Ersatzteilliste ist in weiteren Sprachen erhältlich. Sie erhalten diese unter [www.kaercher.com](http://www.kaercher.com) im Bereich Service. Die Schreibweise der Teilenummer, z.B. 7.5456380, entspricht der Teilenummer 7.545-638.0.

#### Mengenangaben:

Die Mengenangaben in der Ersatzteilliste entsprechen den in der Baugruppe verbauten Stückzahlen der Bauteile.

#### Meterware:

Ersatzteile welche als Meterware geliefert werden sind auf Einbaulänge selbst zu kürzen. Die Stückzahlen sind als Mindestbestellmenge = 1m angegeben und müssen je nach Bedarf auf weitere volle Meterzahlen erhöht werden.

#### Versionen/ Werknummern:

Sind Versionen oder Werknummern in der Ersatzteilliste angegeben, ist anhand dieser vor Bestellung zu prüfen, welches Bauteil für ihr Gerät verwendet werden muss.

#### Lackierte Teile:

Bei Bestellungen von lackierten Teilen welche in der Ersatzteilliste nicht in verschiedenen Farben ausgewiesen sind, ist zusätzlich die Farbnummer oder Farbe mit anzugeben.

#### Technische Änderungen:

Technische Änderungen sowie das Recht der ausschließlichen Auswertung unseres geistigen Eigentums behalten wir uns vor.

## EN

### INSTRUCTIONS

#### Other languages:

This list of spare parts is also available in other languages. You can get this list from [www.kaercher.com](http://www.kaercher.com) in the Service division. The designation of the part number e.g. 7.5456380 is equal to 7.545-638.0.

#### Quantity details:

The quantity details in the spare parts list correspond to the number of pieces of the component installed in the assembly group.

#### Piece goods:

Spare parts that are sold as piece goods are to be cut to the desired length. The quantities have been indicated as minimum order quantity = 1m and must be rounded off to the full meter figure depending on your requirements.

#### Version/ Plant numbers:

If version or plant numbers are mentioned in the spare parts list, then use the same to check before ordering which spare part needs to be used for your appliance.

#### Painted parts:

While ordering painted parts that are not mentioned in the spare parts list in their colour variations, please mention the colour number or the colour you require.

#### Technical changes:

We reserve the right to make technical changes as well as the right to exclusive use of our intellectual property.

## FR

### REMARQUES

#### Autres langues:

Cette liste de pièces de rechange est disponible en autres langues. Cela est disponible sous [www.kaercher.com](http://www.kaercher.com) dans le menu Service.

La désignation du numéro de pièce, par ex. 7.5456380, correspond au numéro de pièce 7.545-638.0.

#### Indications de quantité:

Les indications de quantité dans la liste de pièces de rechange corresponde aux nombres de pièces des composants utilisés dans la construction.

#### Matériel au mètre:

Les pièces de rechange qui sont livrées au mètre doivent être raccourcies à longueur souhaitée par l'acheteur même. Les nombres des pièces sont indiquées en quantité de commande minimale = 1m et doivent être augmentés selon le besoin à une chiffre de mètre complète.

#### Versions/ Numéros d'usine:

Lorsqu'il sont indiquées des versions ou des numéros d'usine dans la liste de pièces de rechange, vous devez vérifier que composant doit être utilisé pour votre appareil.

#### Pièces laquées:

Pour commander des pièces laquées, à les différentes couleurs ne sont pas indiquées dans la liste des pièces de rechange, vous devez indiquer en plus le numéro de la couleur ou seulement la couleur.

#### Modifications techniques:

Nous nous réservons la possibilité des modifications techniques ainsi le droit d'exploitation exclusive de notre propriété intellectuelle.

## IT

### AVVERTENZE

#### Altre lingue:

Il presente elenco di parti di ricambio è disponibile sul nostro sito Web anche in altre lingue: sotto [www.kaercher.com](http://www.kaercher.com) alla voce "Service".

L'indicazione del codice pezzo, ad es. 75456380, corrisponde al codice pezzo 7.545-638.0

#### Indicazioni di quantità:

Le indicazioni di quantità riportate dall'elenco "parti di ricambio" corrispondono al numero delle singole componenti contenute nella rispettiva unità.

#### Merce a metro:

Le parti di ricambio fornite come "merce a metro" devono venire in seguito accorciate alla lunghezza necessaria per il montaggio. La quantità unitaria è indicata come "quantità minima di ordinazione = 1m" e deve all'occorrenza venire moltiplicata per il numero intero di metri necessari.

#### Versioni / Numeri di fabbricazione:

Quando l'elenco "parti di ricambio" riporta diverse versioni o numeri di fabbricazione, confrontare la versione o il numero di fabbricazione del ricambio desiderato con quelle/i presenti nell'elenco e indicarlo/lo al momento dell'ordinazione.

#### Parti di ricambio verniciate:

Nel caso di ricambi verniciati, se l'elenco parti di ricambio non ne riporta espressamente i diversi colori, al momento dell'ordinazione è necessario indicare anche il colore o il numero del colore desiderato.

#### Modifiche tecniche:

Ci riserviamo il diritto di apportare modifiche tecniche così come il diritto di utilizzo esclusivo della nostra proprietà intellettuale.

## ES

### INDICACIONES

#### Otros idiomas:

La lista de piezas de repuesto se puede adquirir en otros idiomas. La puede adquirir en [www.kaercher.com](http://www.kaercher.com) en el área de servicios.

La notación de los números de las piezas, p.ej. 75456380 corresponde al número de pieza 7.545-638.0.

#### Cantidades:

Las indicaciones de cantidades de la lista de piezas de repuesto corresponden al número de piezas montadas en el componente.

#### Mercancía por metros:

Las piezas de repuesto que se suministran por metros se pueden cortar al largo deseado. La unidad mínima de pedido es de = 1 m y el número de metros completos se puede aumentar según necesidad.

#### Versiones/números de fábrica:

Si se indica la versión o número de fábrica en la lista de piezas de repuesto, se debe comprobar en ella la pieza a usar para su aparato antes de realizar el pedido.

#### Piezas lacadas:

Al realizar pedidos de piezas lacadas que no estén indicadas en los diferentes colores en la lista de piezas de repuesto, se debe indicar también la referencia del color o el color.

#### Modificaciones técnicas:

Reservados los derechos de realizar modificaciones técnicas y aprovechar nuestra propiedad intelectual.

## PL

### WSKAZÓWKI

#### Pozostałe języki:

Ta lista części zamiennych jest dostępna w także w innych językach. Mogą ją Państwo pobrać ze strony [www.kaercher.com](http://www.kaercher.com) w dziale Serwis.

Sposób zapisywania numeru części, np. 75456380, odpowiada numerowi części 7.545-638.0.

#### Dane ilości:

Dane ilości podane w liście części zamiennych odpowiadają liczbie sztuk podzespołów tworzących dany moduł.

#### Towar sprzedawany na metry:

Części zamienne dostarczane jako towar sprzedawany na metry po zamontowaniu należy samodzielnie skrócić do potrzebnej długości. Liczba sztuk podana jest jako minimalna ilość zamówienia = 1m i w zależności od potrzeb zwiększa się ją o kolejne pełne metry.

#### Wersje/ Numer zakładu:

Jeżeli w liście części zamiennych podane są wersje lub numery zakładu, przed zamówieniem na ich podstawie należy sprawdzić, który podzespół stosuje się w Państwa urządzeniu.

#### Części lakierowane:

W przypadku zamówień części lakierowanych, które w liście części zamiennych nie podano w wielu kolorach, należy dodatkowo zaznaczyć nr koloru lub kolor.

#### Zmiany techniczne:

Zastrzegamy sobie prawo do zmian technicznych oraz wyłącznego wykorzystywania naszej własności intelektualnej.

RU

**УКАЗАНИЯ:**

**Другие языки:**

Данный список запасных частей также доступен на других языках. Вы найдете его на сайте [www.kaetcher.com](http://www.kaetcher.com) в разделе Service Маркировка номера детали, например, 75456380, соответствует номеру детали 7.545-638.0.

**Указание количества:**

Количественные данные в списке запасных частей соответствуют числу компонентов, входящих в состав узлов.

**Товар, продаваемый на метры:**

Запасные части, продающиеся на метры, необходимо обрезать до нужной длины. Число изделий указано в виде минимального объема заказа = 1м и их количество можно округлить до требуемого по мере необходимости.

**Варианты исполнения/заводские номера:**

Если варианты исполнения или заводские номера указаны в списке запасных частей, то перед заказом необходимо проверить, какая деталь подходит для вашего устройства.

**Лакированные детали:**

При заказе лакированных деталей, варианты расцветки которых не указаны в списке запасных частей, необходимо дополнительно указать номер цвета или необходимый для вас цвет.

**Технические изменения:**

Мы оставляем за собой право на технические изменения, а также право на исключительное использование нашей интеллектуальной собственности.

## **INHALTSVERZEICHNIS**

**1.0 OBERTEIL**  
1.1 EINZELTEILE  
1.2 GERAET-OBERTEIL

**2.0 BUERSTENKOPF**  
2.1 BUERSTENKOPF  
CV 38/2  
2.2 BUERSTENKOPF  
CV 48/2

**3.0 SAUGTURBINE**

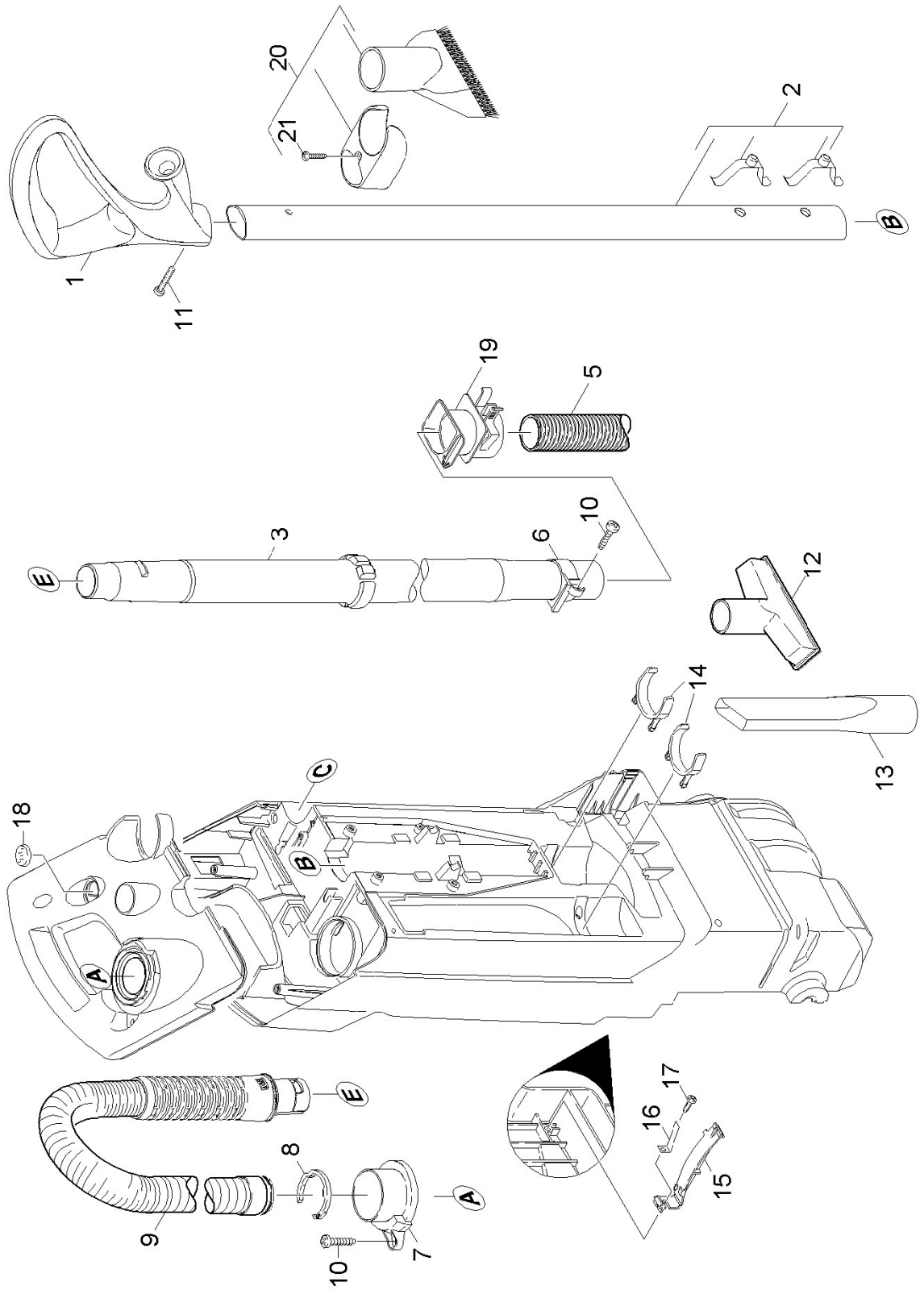
**4.0 ZUBEHOER**

**1.0 OBERTEIL**

- 1.1 EINZELTEILE
- 1.2 GERAET-OBERTEIL



# 1.1 EINZELTEILE

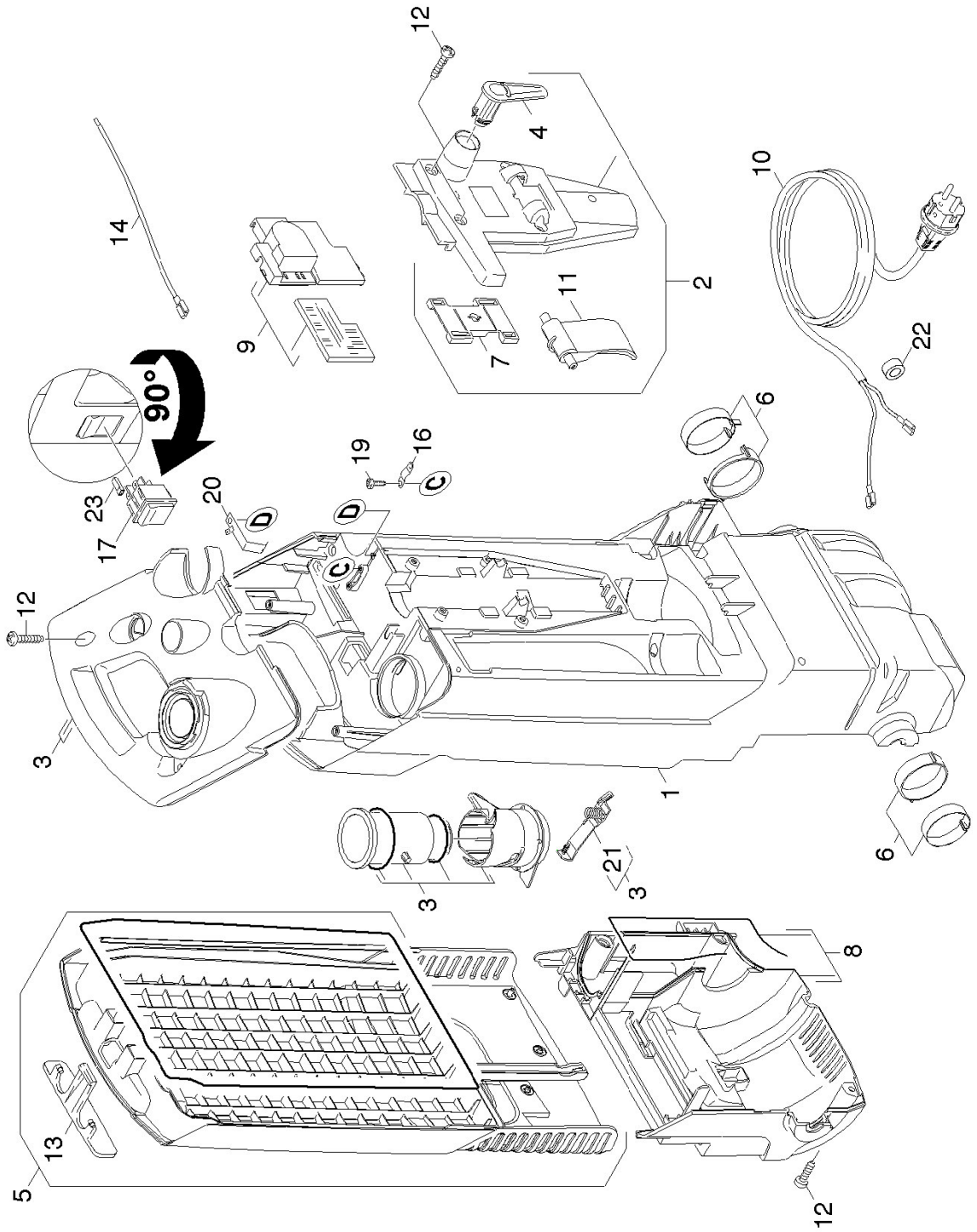


## 1.1 EINZELTEILE

POS	BENENNUNG ZUSATZINFORMATIONEN	TEILE-NR	STCK	AB WERK-NR	BIS WERK-NR
1	Griff	53217130	1		
2	Stiel kpl. nur fuer Ersatz	41280010	1		
3	Saugrohr	51290460	1		
5	Saugschlauch DN32	63911150	1		
6	Ring Saugrohr	55700750	1		
7	Schlauchstutzen	50325400	1		
8	Sicherungsring	50310110	1		
9	Saugschlauch kpl.	44407820	1		
10	Schraube 5x20 -10.9-R2R (In6Rd)	73031080	2		
11	Schraube 5x40 -A2-70 (In6Rd)	73031180	1		
12	Polsterduese DN35	69002330	1		
13	Fugenduese DN35	69062400	1		
14	Clip Zubehoer	50411110	2		
15	Halter Filter	50428360	1		
16	Feder	53323390	1		
17	Schraube 4x12 -10.9-R2R (In6RD)	73031060	1		
18	Linse	50315210	1		
19	Muffe Saugrohr	54071150	1		
20	Zubehoerset Klammer	42620150	1		
21	Schraube 4x16 -A2-70 (In6Rd)	73030260	1		



## 1.2 GERAET-OBERTEIL



## 1.2 GERAET-OBERTEIL

POS	BENENNUNG ZUSATZINFORMATIONEN	TEILE-NR	STCK	AB WERK-NR	BIS WERK-NR
1	Gehaeuse	50609910	1		
2	Abdeckung kpl. nur fuer Ersatz	40320030	1		
3	Abdeckung Elektrik	40320040	1		
4	Kabelhaken	50446610	1		
5	Deckel kpl.	40640160	1		
6	Set Lagerschalen	28890760	1		
7	KLEMMSTUECK	50324480	1		
8	Abdeckung Motor kpl. nur fuer Ersatz	40532240	1		
9	Platine nur fuer Ersatz CV30/1 KLP.*EUR	46820000	1		
10	Netzanschlusskabel *EU	46490020	1		
10	Netzanschlusskabel fuer Ersatz *GB	46490360	1		
10	Netzanschlusskabel fuer Ersatz *AU	46490370	1		
11	Klemmhebel	54813450	1		
12	Schraube 5x20 -10.9-R2R (In6Rd)	73031080	9		
13	Verschluss Deckel	50750300	1		
14	E-Kleinteile CV 38/2, CV 48/2	48394020	1		
16	Klemmschelle	69032410	1		
17	Wippenschalter schwarz	66301560	1		
19	Schraube 3,5x12-10.9-R2R (IN6RD)	63033180	2		
20	Feder Erdung	50346890	1		
21	Feder Stutzen komplett	43320080	1		
22	Ring	63460360	1		
23	Isolierhuese	66477480	2		

**2.0 BUERSTENKOPF**

2.1 BUERSTENKOPF

CV 38/2

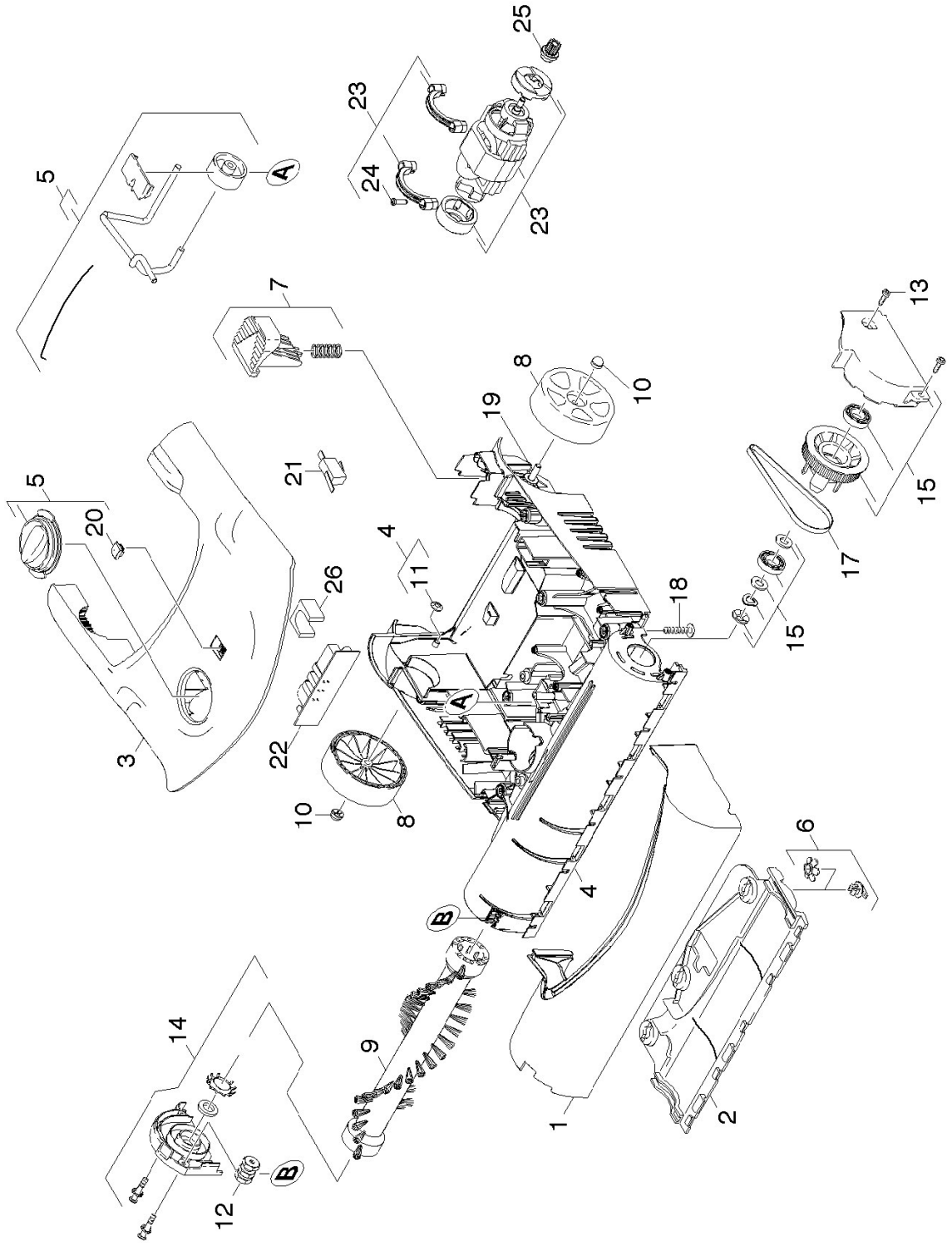
2.2 BUERSTENKOPF

CV 48/2



## 2.1 BUERSTENKOPF

CV 38/2



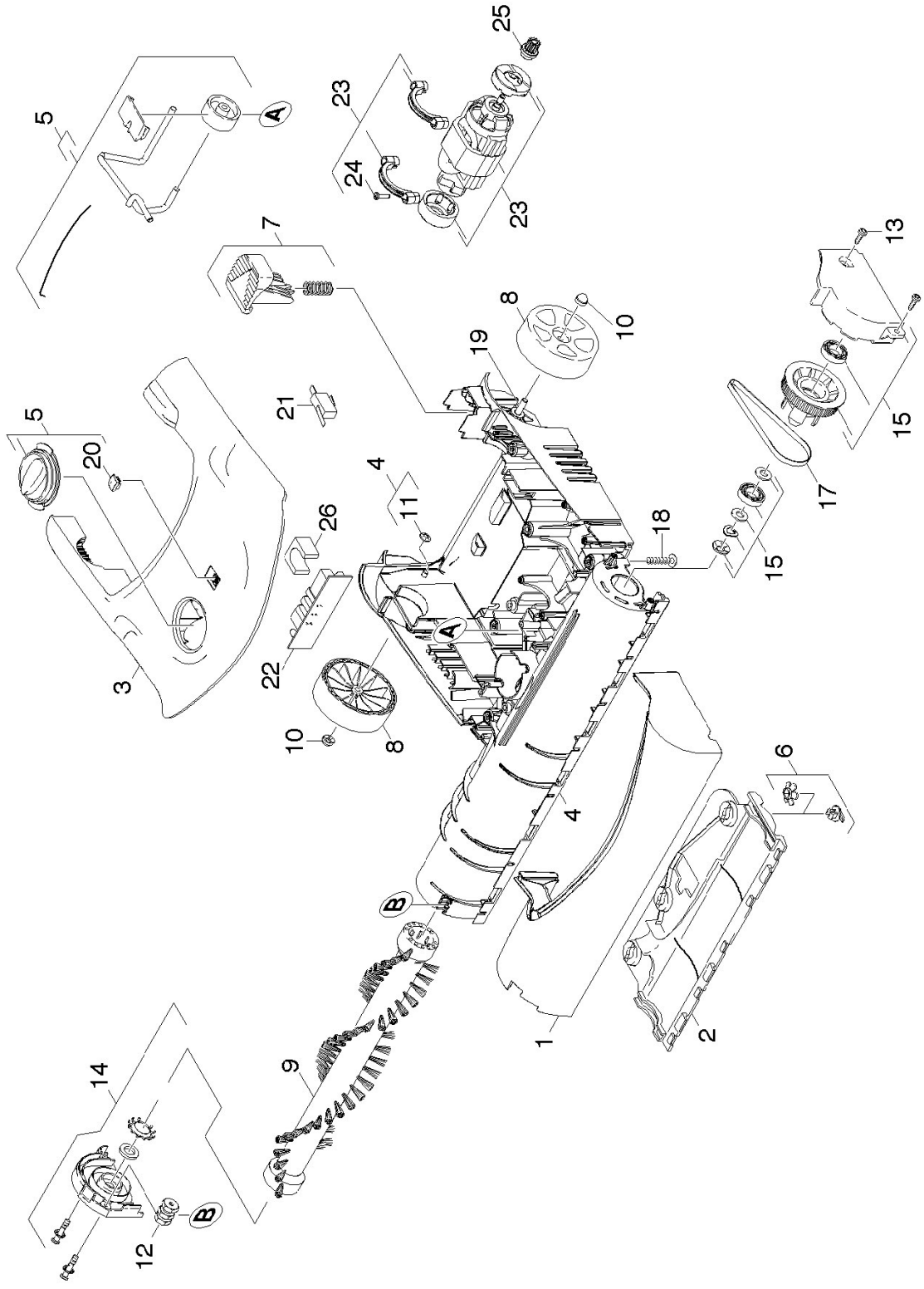
## 2.1 BUERSTENKOPF

### CV 38/2

POS	BENENNUNG ZUSATZINFORMATIONEN	TEILE-NR	STCK	AB WERK-NR	BIS WERK-NR
1	Stossfaenger CV 38/1	50324560	1		
2	Gleitsohle	50334550	1		
3	Gehaeuse Oberteil kpl.	40620080	1		
4	Gehaeuse kpl.	40620070	1		
5	Verstellrad kpl.	45153110	1		
6	Verschlussteilesatz nur fuer Ersatz	28842730	1		
7	Fusshebel kpl. nur fuer Ersatz	44810000	1		
8	Rad	55151880	2		
9	Buerstenwalze schwarz M	69066410	1		
10	Sicherungsscheibe	63431870	2		
11	Sicherungsscheibe	63431190	2		
12	Verschraubungsteil	54012880	2		
13	Schraube 4x12 -10.9-R2R (In6RD)	73031060	2		
14	Abdeckung kpl. Buerste	40638690	1		
15	Abdeckung kpl. Riemen	40637740	1		
17	Zahnriemen	63484600	1		
18	Schraube 5x20 -10.9-R2R (In6Rd)	73031080	8		
19	Achse	94121630	1		
20	Linse	50334520	1		
21	Mikroschalter	66301350	1		
22	Leiterplatte 230V	66822910	1		
23	Motor kpl.	46130010	1		
24	Schraube 4x16 -10.9-R2R (K-In6Rd)	73031290	4		
25	Ritzel	50334590	1		
26	Schutzkappe	62865730	1		

## 2.2 BUERSTENKOPF

CV 48/2

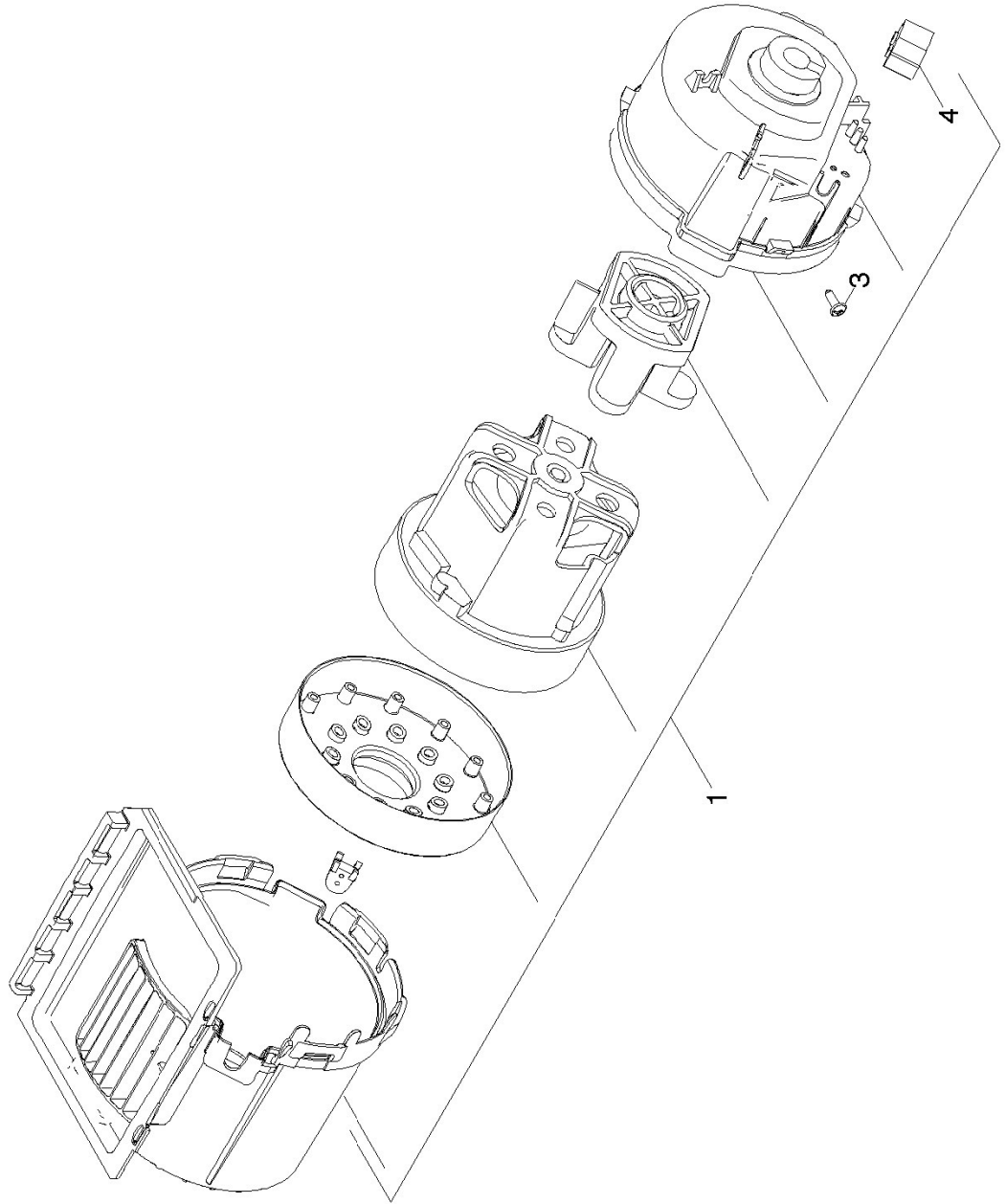


## 2.2 BUERSTENKOPF

### CV 48/2

POS	BENENNUNG ZUSATZINFORMATIONEN	TEILE-NR	STCK	AB WERK-NR	BIS WERK-NR
1	Stossfaenger	50334570	1		
2	Gleitsohle	50334560	1		
3	Gehaeuse Oberteil kpl.	40620080	1		
4	Gehaeuse kpl.	40620070	1		
5	Verstellrad kpl.	45153110	1		
6	Verschlussteilesatz nur fuer Ersatz	28842730	1		
7	Fusshebel kpl. nur fuer Ersatz	44810000	1		
8	Rad	55151880	2		
9	Buerstenwalze schwarz	69066430	1		
10	Sicherungsscheibe	63431870	2		
11	Sicherungsscheibe	63431190	2		
12	Verschraubungsteil	54012880	2		
13	Schraube 4x12 -10.9-R2R (In6RD)	73031060	2		
14	Abdeckung kpl. Buerste	40638690	1		
15	Abdeckung kpl. Riemen	40637740	1		
17	Zahnriemen	63484600	1		
18	Schraube 5x20 -10.9-R2R (In6Rd)	73031080	8		
19	Achse	94121630	1		
20	Linse	50334520	1		
21	Mikroschalter	66301350	1		
22	Leiterplatte 230V	66822910	1		
23	Motor kpl.	46130010	1		
24	Schraube 4x16 -10.9-R2R (K-In6Rd)	73031290	4		
25	Ritzel	50334590	1		
26	Schutzkappe	62865730	1		

### 3.0 SAUGTURBINE



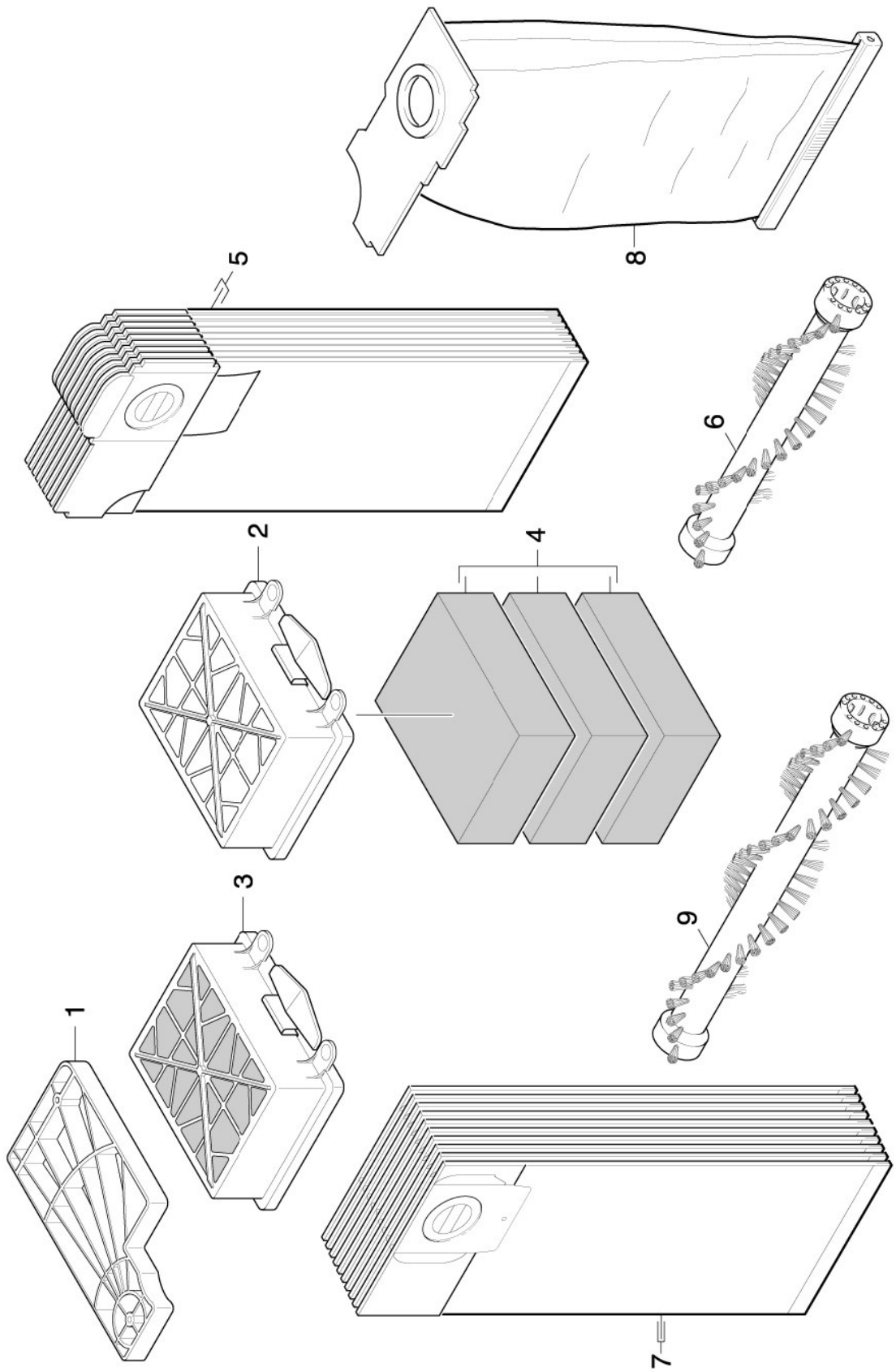


### 3.0 SAUGTURBINE

POS	BENENNUNG ZUSATZINFORMATIONEN	TEILE-NR	STCK	AB WERK-NR	BIS WERK-NR
-----	----------------------------------	----------	------	------------	-------------

1	Motorgehaeuse kpl.	40607930	1		
3	Schraube 4x12 -10.9-R2R (IN6RD)	73031060	4		
4	Klemmleiste	66435510	1		

# 4.0 ZUBEHOER



## 4.0 ZUBEHOER

POS	BENENNUNG ZUSATZINFORMATIONEN	TEILE-NR	STCK	AB WERK-NR	BIS WERK-NR
1	Filter Motorschuitz	57316110	1		
2	Filterrahmen grau	57316140	1		
3	Filter verpackt HEPA	64147600	1		
4	Filterschaum	64149410	1		
5	Papierfiltertueten 10 St.	69042940	1		
6	Buerstenwalze rot ROT	69066420	1		
	1.033-315.0				
7	Filtertuete Vlies	69043050	1		
8	Filterbeutel Stoff	69043010	1		
9	Buerstenwalze rot ROT	69066440	1		
	1.057-310.0				