



Ersatzteilliste

(10231010) CV 30/1 *EU
(10231020) CV 30/1 *GB
(10231040) CV 30/1 *AU
(10231050) CV 30/1
(10231070) CV 30/1 *CN
(14351010) CV 38/1 *EU
(14351050) CV 38/1

Ersatzteile unter www.gluesing.net

2007 07

59700670

www.kaercher.com

DE

DE

HINWEISE

Weitere Sprachen:

Diese Ersatzteilliste ist in weiteren Sprachen erhältlich. Sie erhalten diese unter www.kaercher.com im Bereich Service. Die Schreibweise der Teilenummer, z.B. 7.5456380, entspricht der Teilenummer 7.545-638.0.

Mengenangaben:

Die Mengenangaben in der Ersatzteilliste entsprechen den in der Baugruppe verbauten Stückzahlen der Bauteile.

Meterware:

Ersatzteile welche als Meterware geliefert werden sind auf Einbaulänge selbst zu kürzen. Die Stückzahlen sind als Mindestbestellmenge = 1m angegeben und müssen je nach Bedarf auf weitere volle Meterzahlen erhöht werden.

Versionen/ Werknummern:

Sind Versionen oder Werknummern in der Ersatzteilliste angegeben, ist anhand dieser vor Bestellung zu prüfen, welches Bauteil für ihr Gerät verwendet werden muss.

Lackierte Teile:

Bei Bestellungen von lackierten Teilen welche in der Ersatzteilliste nicht in verschiedenen Farben ausgewiesen sind, ist zusätzlich die Farbnummer oder Farbe mit anzugeben.

Technische Änderungen:

Technische Änderungen sowie das Recht der ausschließlichen Auswertung unseres geistigen Eigentums behalten wir uns vor.

EN

INSTRUCTIONS

Other languages:

This list of spare parts is also available in other languages. You can get this list from www.kaercher.com in the Service division. The designation of the part number e.g. 7.5456380 is equal to 7.545-638.0.

Quantity details:

The quantity details in the spare parts list correspond to the number of pieces of the component installed in the assembly group.

Piece goods:

Spare parts that are sold as piece goods are to be cut to the desired length. The quantities have been indicated as minimum order quantity = 1m and must be rounded off to the full meter figure depending on your requirements.

Version/ Plant numbers:

If version or plant numbers are mentioned in the spare parts list, then use the same to check before ordering which spare part needs to be used for your appliance.

Painted parts:

While ordering painted parts that are not mentioned in the spare parts list in their colour variations, please mention the colour number or the colour you require.

Technical changes:

We reserve the right to make technical changes as well as the right to exclusive use of our intellectual property.

FR

REMARQUES

Autres langues:

Cette liste de pièces de rechange est disponible en autres langues. Cela est disponible sous www.kaercher.com dans le menu Service.

La désignation du numéro de pièce, par ex. 7.5456380, correspond au numéro de pièce 7.545-638.0.

Indications de quantité:

Les indications de quantité dans la liste de pièces de rechange corresponde aux nombres de pièces des composants utilisés dans la construction.

Matériel au mètre:

Les pièces de rechange qui sont livrées au mètre doivent être raccourcies à longueur souhaitée par l'acheteur même. Les nombres des pièces sont indiquées en quantité de commande minimale = 1m et doivent être augmentés selon le besoin à une chiffre de mètre complète.

Versions/ Numéros d'usine:

Lorsqu'il sont indiquées des versions ou des numéros d'usine dans la liste de pièces de rechange, vous devez vérifier que composant doit être utilisé pour votre appareil.

Pièces laquées:

Pour commander des pièces laquées, à les différentes couleurs ne sont pas indiquées dans la liste des pièces de rechange, vous devez indiquer en plus le numéro de la couleur ou seulement la couleur.

Modifications techniques:

Nous nous réservons la possibilité des modifications techniques ainsi le droit d'exploitation exclusive de notre propriété intellectuelle.

IT

AVVERTENZE

Altre lingue:

Il presente elenco di parti di ricambio è disponibile sul nostro sito Web anche in altre lingue: sotto www.kaercher.com alla voce "Service".

L'indicazione del codice pezzo, ad es. 75456380, corrisponde al codice pezzo 7.545-638.0

Indicazioni di quantità:

Le indicazioni di quantità riportate dall'elenco "parti di ricambio" corrispondono al numero delle singole componenti contenute nella rispettiva unità.

Merce a metro:

Le parti di ricambio fornite come "merce a metro" devono venire in seguito accorciate alla lunghezza necessaria per il montaggio. La quantità unitaria è indicata come "quantità minima di ordinazione = 1m" e deve all'occorrenza venire moltiplicata per il numero intero di metri necessari.

Versioni / Numeri di fabbricazione:

Quando l'elenco "parti di ricambio" riporta diverse versioni o numeri di fabbricazione, confrontare la versione o il numero di fabbricazione del ricambio desiderato con quelle/i presenti nell'elenco e indicarlo al momento dell'ordinazione.

Parti di ricambio verniciate:

Nel caso di ricambi verniciati, se l'elenco parti di ricambio non ne riporta espressamente i diversi colori, al momento dell'ordinazione è necessario indicare anche il colore o il numero del colore desiderato.

Modifiche tecniche:

Ci riserviamo il diritto di apportare modifiche tecniche così come il diritto di utilizzo esclusivo della nostra proprietà intellettuale.

ES

INDICACIONES

Otros idiomas:

La lista de piezas de repuesto se puede adquirir en otros idiomas. La puede adquirir en www.kaercher.com en el área de servicios.

La notación de los números de las piezas, p.ej. 75456380 corresponde al número de pieza 7.545-638.0.

Cantidades:

Las indicaciones de cantidades de la lista de piezas de repuesto corresponden al número de piezas montadas en el componente.

Mercancía por metros:

Las piezas de repuesto que se suministran por metros se pueden cortar al largo deseado. La unidad mínima de pedido es de = 1 m y el número de metros completos se puede aumentar según necesidad.

Versiones/números de fábrica:

Si se indica la versión o número de fábrica en la lista de piezas de repuesto, se debe comprobar en ella la pieza a usar para su aparato antes de realizar el pedido.

Piezas lacadas:

Al realizar pedidos de piezas lacadas que no estén indicadas en los diferentes colores en la lista de piezas de repuesto, se debe indicar también la referencia del color o el color.

Modificaciones técnicas:

Reservados los derechos de realizar modificaciones técnicas y aprovechar nuestra propiedad intelectual.

PL

WSKAZÓWKI

Pozostałe języki:

Ta lista części zamiennych jest dostępna w także w innych językach. Mogą ją Państwo pobrać ze strony www.kaercher.com w dziale Serwis.

Sposób zapisywania numeru części, np. 75456380, odpowiada numerowi części 7.545-638.0.

Dane ilości:

Dane ilości podane w liście części zamiennych odpowiadają liczbie sztuk podzespołów tworzących dany moduł.

Towar sprzedawany na metry:

Części zamienne dostarczane jako towar sprzedawany na metry po zamontowaniu należy samodzielnie skrócić do potrzebnej długości. Liczba sztuk podana jest jako minimalna ilość zamówienia = 1m i w zależności od potrzeb zwiększa się ją o kolejne pełne metry.

Wersje/ Numer zakładu:

Jeżeli w liście części zamiennych podane są wersje lub numery zakładu, przed zamówieniem na ich podstawie należy sprawdzić, który podzespół stosuje się w Państwa urządzeniu.

Części lakierowane:

W przypadku zamówień części lakierowanych, które w liście części zamiennych nie podano w wielu kolorach, należy dodatkowo zaznaczyć nr koloru lub kolor.

Zmiany techniczne:

Zastrzegamy sobie prawo do zmian technicznych oraz wyłącznego wykorzystywania naszej własności intelektualnej.

RU

УКАЗАНИЯ:

Другие языки:

Данный список запасных частей также доступен на других языках. Вы найдете его на сайте www.kaetcher.com в разделе Service Маркировка номера детали, например, 75456380, соответствует номеру детали 7.545-638.0.

Указание количества:

Количественные данные в списке запасных частей соответствуют числу компонентов, входящих в состав узлов.

Товар, продаваемый на метры:

Запасные части, продающиеся на метры, необходимо обрезать до нужной длины. Число изделий указано в виде минимального объема заказа = 1м и их количество можно округлить до требуемого по мере необходимости.

Варианты исполнения/заводские номера:

Если варианты исполнения или заводские номера указаны в списке запасных частей, то перед заказом необходимо проверить, какая деталь подходит для вашего устройства.

Лакированные детали:

При заказе лакированных деталей, варианты расцветки которых не указаны в списке запасных частей, необходимо дополнительно указать номер цвета или необходимый для вас цвет.

Технические изменения:

Мы оставляем за собой право на технические изменения, а также право на исключительное использование нашей интеллектуальной собственности.

INHALTSVERZEICHNIS

- 1.0 OBERTEIL
 - 1.1 EINZELTEILE
 - VERSION 1
 - 1.2 EINZELTEILE
 - VERSION 2
 - 1.3 GERAET-OBERTEIL
- 2.0 BUERSTENKOPF
 - 2.1 BUERSTENKOPF
 - CV 30/1
 - 2.2 BUERSTENKOPF
 - CV 38/1
- 3.0 SAUGTURBINE
- 4.0 ZUBEHOER

1.0 OBERTEIL

1.1 EINZELTEILE

VERSION 1

1.2 EINZELTEILE

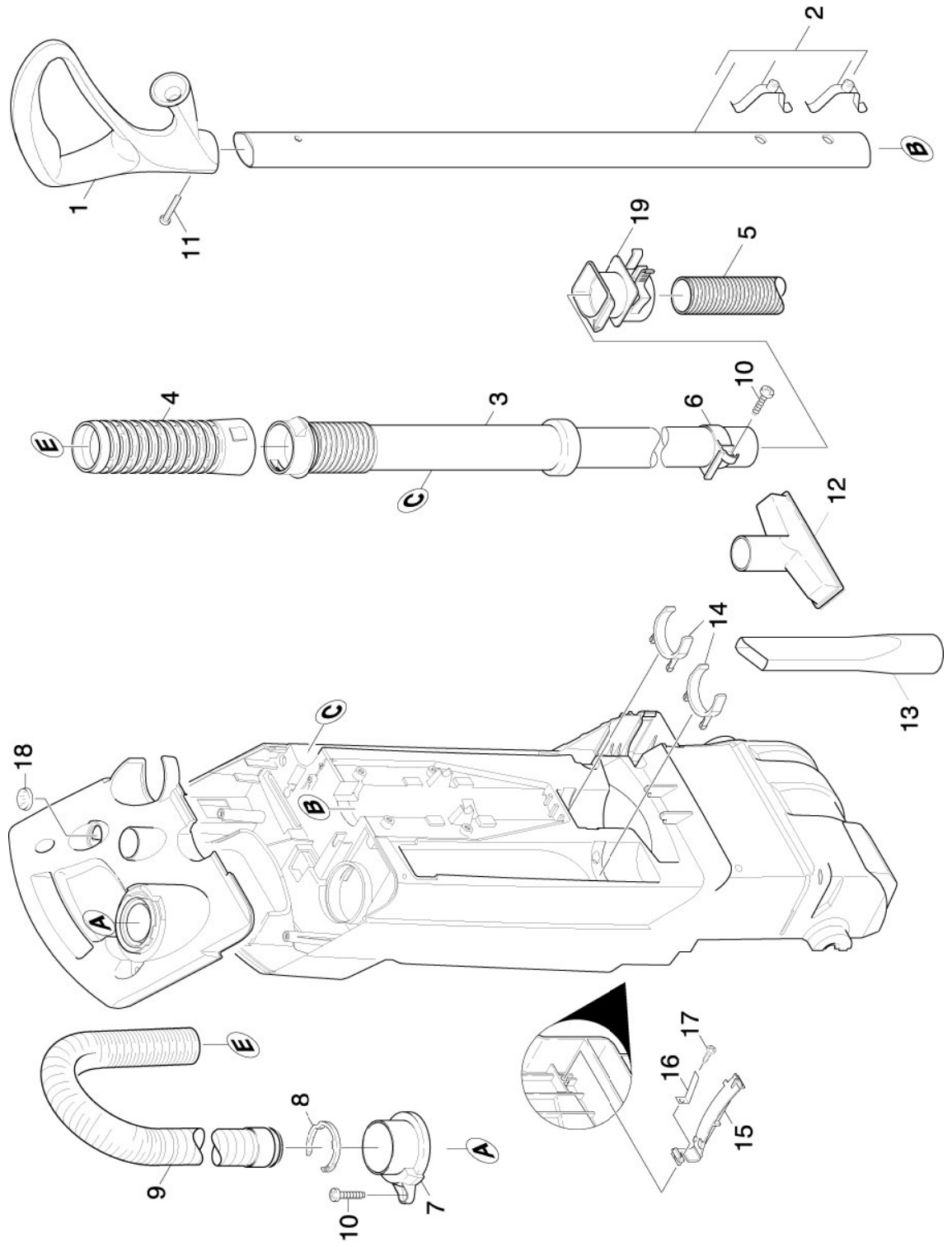
VERSION 2

1.3 GERAET-OBERTEIL



1.1 EINZELTEILE

VERSION 1



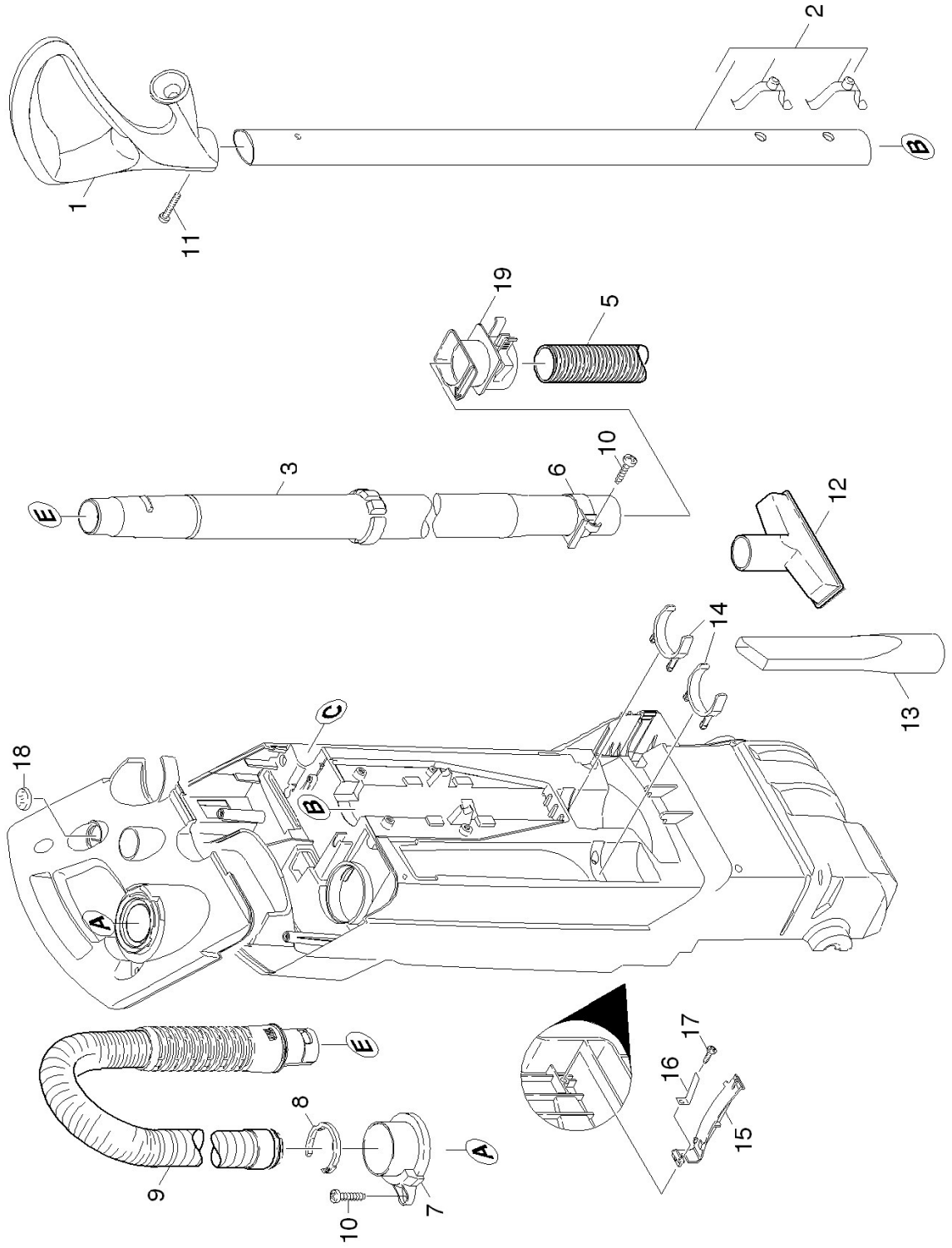
1.1 EINZELTEILE

VERSION 1

POS	BENENNUNG ZUSATZINFORMATIONEN	TEILE-NR	STCK	AB WERK-NR	BIS WERK-NR
1	Griff	53217130	1		
2	STIEL KPL.	41280010	1		
3	Saugrohr	51285680	1		
4	KNICKSCHUTZ	53946800	1		
5	SAUGSCHLAUCH DN32	63911150	1		
6	RING SAUGROHR	55700750	1		
7	SCHLAUCHSTUTZEN	50325400	1		
8	SICHERUNGSFEDER	50310110	1		
9	SAUGSCHLAUCH DN32	63911710	1		
10	Schraube 5x20 -10.9-R2R (In6Rd)	73031080	2		
11	Schraube 5x40 -A2-70 (IN6Rd)	73031180	1		
12	POLSTERDUESE DN35	69002330	1		
13	Fugenduese DN35	69062400	1		
14	CLIP ZUBEHOER	50411110	2		
15	HALTER FILTER	50428360	1		
16	FEDER	53323390	1		
17	Schraube 4x12 -10.9-R2R (IN6RD)	73031060	1		
18	LINSE	50315210	1		
19	MUFFE SAUGROHR	54071150	1		

1.2 EINZELTEILE

VERSION 2

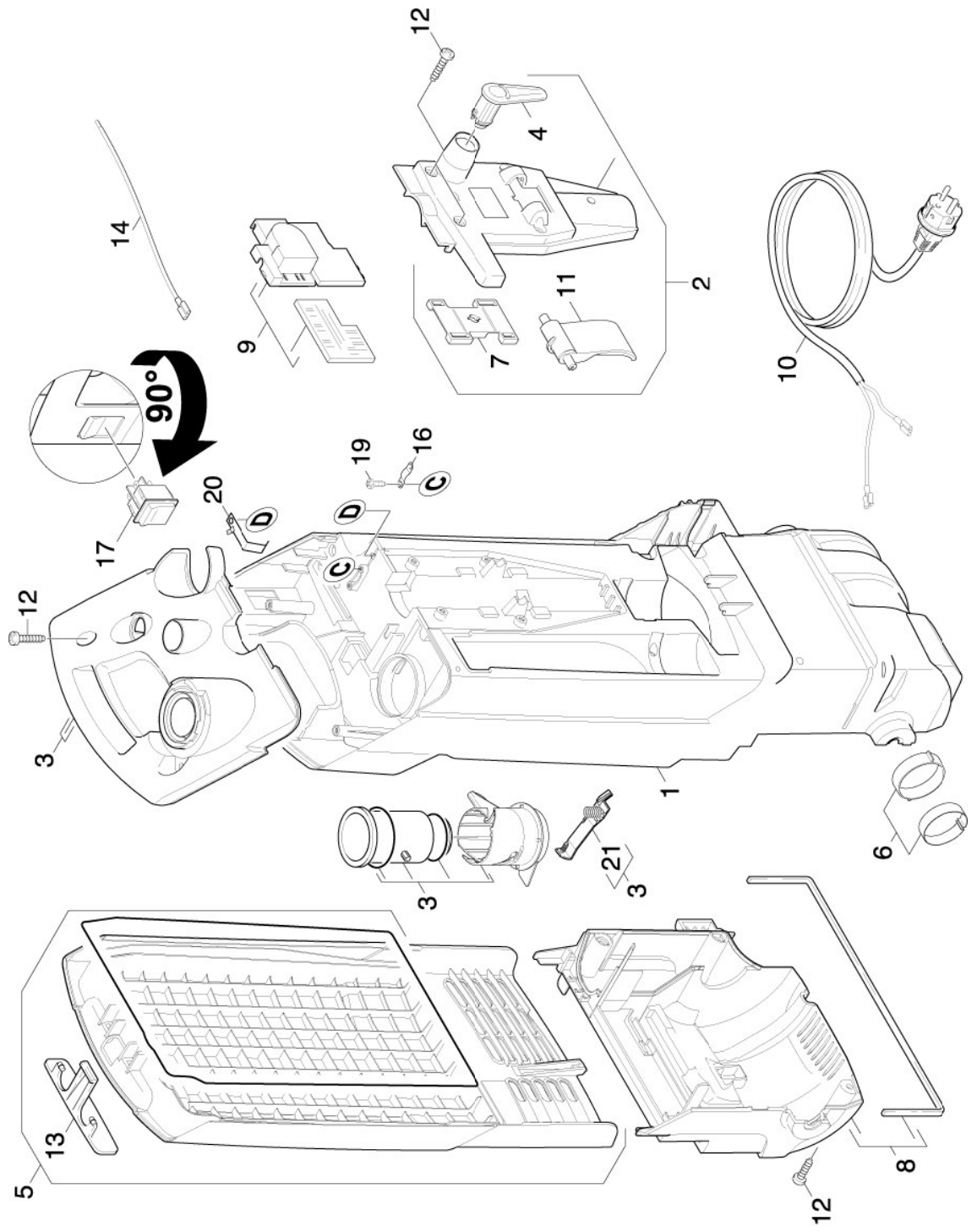


1.2 EINZELTEILE

VERSION 2

POS	BENENNUNG ZUSATZINFORMATIONEN	TEILE-NR	STCK	AB WERK-NR	BIS WERK-NR
1	Griff	53217130	1		
2	STIEL KPL.	41280010	1		
3	Saugrohr	51290460	1		
5	SAUGSCHLAUCH DN32	63911150	1		
6	RING SAUGROHR	55700750	1		
7	SCHLAUCHSTUTZEN	50325400	1		
8	SICHERUNGSFEDER	50310110	1		
9	Saugschlauch kpl.	44407820	1		
10	Schraube 5x20 -10.9-R2R (In6Rd)	73031080	2		
11	Schraube 5x40 -A2-70 (IN6Rd)	73031180	1		
12	POLSTERDUESE DN35	69002330	1		
13	Fugenduese DN35	69062400	1		
14	CLIP ZUBEHOER	50411110	2		
15	HALTER FILTER	50428360	1		
16	FEDER	53323390	1		
17	Schraube 4x12 -10.9-R2R (IN6RD)	73031060	1		
18	LINSE	50315210	1		
19	MUFFE SAUGROHR	54071150	1		

1.3 GERAET-OBERTEIL



1.3 GERAET-OBERTEIL

POS	BENENNUNG ZUSATZINFORMATIONEN	TEILE-NR	STCK	AB WERK-NR	BIS WERK-NR
1	GEHAEUSE	50609910	1		
2	ABDECKUNG KPL.	40320030	1		
3	ABDECKUNG ELEKTRIK	40320040	1		
4	KABELHAKEN	50446610	1		
5	DECKEL KPL. / 1.023-101.0 / -102.0 / -104.0 / -105.0/ -107.0	40640010	1		
5	DECKEL KPL. CV38/1 / 1.435-101.0 / -105.0	40640040	1		
6	LAGERSCHALE KPL.	42500790	1		
7	KLEMMSTUECK	50324480	1		
8	MOTORABDECKUNG KPL.	40532240	1		
9	PLATINE CV30/1 KLP. / 1.023-101.0 / -102.0 / -104.0 / -107.0/ 1.435-101.0	46820000	1		
9	PLATINE CV30/1 KLP. / 1.023-105.0 / 1.435-105.0	46820010	1		
10	NETZANSCHLUSSKABEL / 1.023-105.0 / 1.435-105.0	46490010	1		
10	*USA NETZANSCHLUSSKABEL / 1.023-101.0 / 1.435-101.0	46490020	1		
10	*EUR NETZANSCHLUSSKABEL / 1.023-102.0	46490030	1		
10	*GB NETZANSCHLUSSKABEL / 1.023-104.0	46490050	1		
10	*AU Netzanschlusskabel nur fuer Ersatz / 1.023-107.0	46490200	1		
11	*CN KLEMMHEBEL	54813450	1		
12	Schraube 5x20 -10.9-R2R (In6Rd)	73031080	9		

1.3 GERAET-OBERTEIL

POS	BENENNUNG ZUSATZINFORMATIONEN	TEILE-NR	STCK	AB WERK-NR	BIS WERK-NR
13	DECKELVERSCHLUSS	50750300	1		
14	E-Kleinteile CV 30/1 / 1.023-101.0 / -102.0 / -104.0 / -107.0/ 1.435-101.0	48393250	1		
14	E-KLEINTEILE / 1.023-105.0 / 1.435-105.0	48393290	1		
16	KLEMMSCHELLE	69032410	1		
17	WIPPENSCHALTER	66301560	1		
19	Schraube 3,5x12 -10.9-R2R (K-In6Rd)	73030930	2		
20	FEDER ERDUNG	50346890	1		
21	Feder Stutzen komplett	43320080	1		

2.0 BUERSTENKOPF

2.1 BUERSTENKOPF

CV 30/1

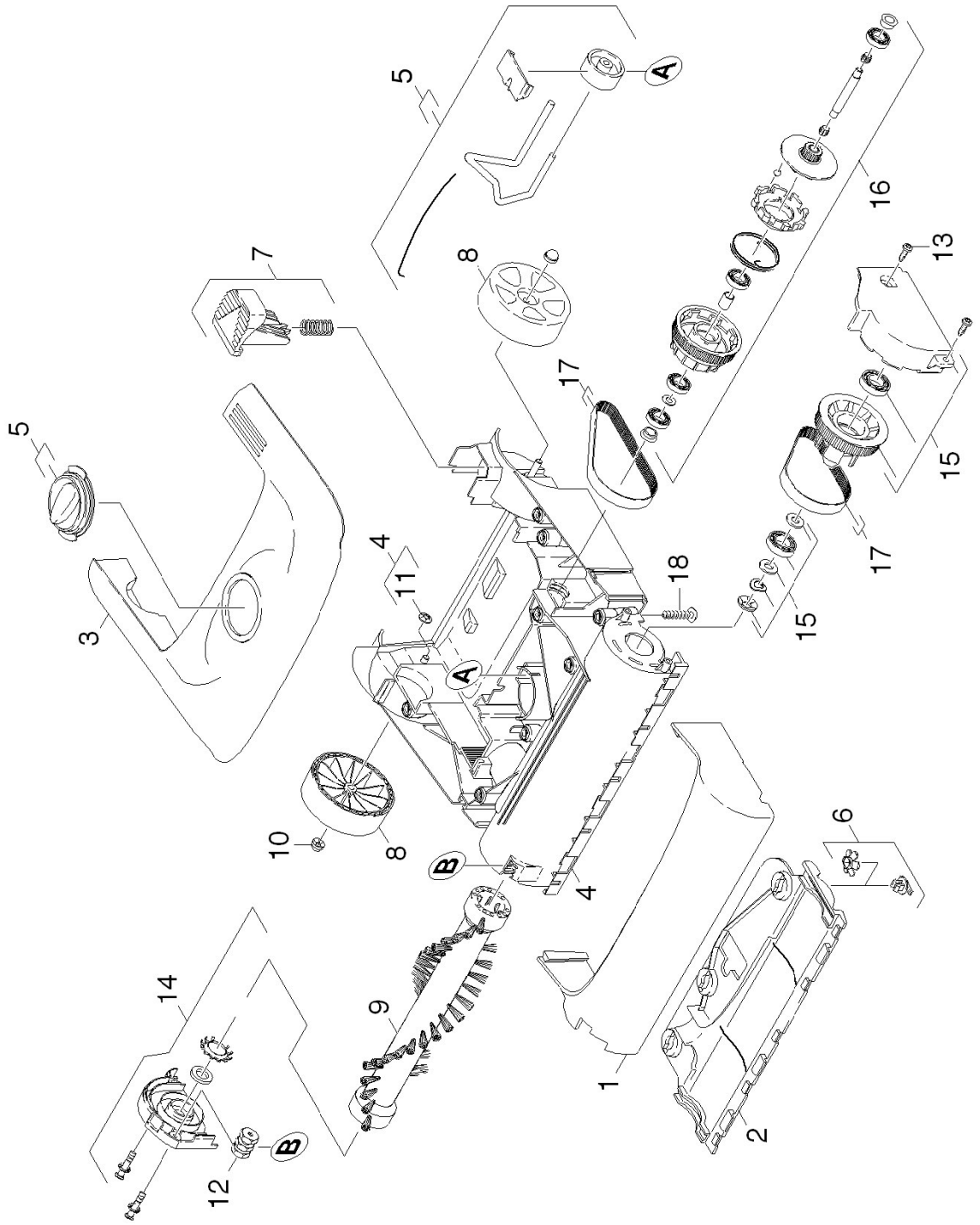
2.2 BUERSTENKOPF

CV 38/1



2.1 BUERSTENKOPF

CV 30/1



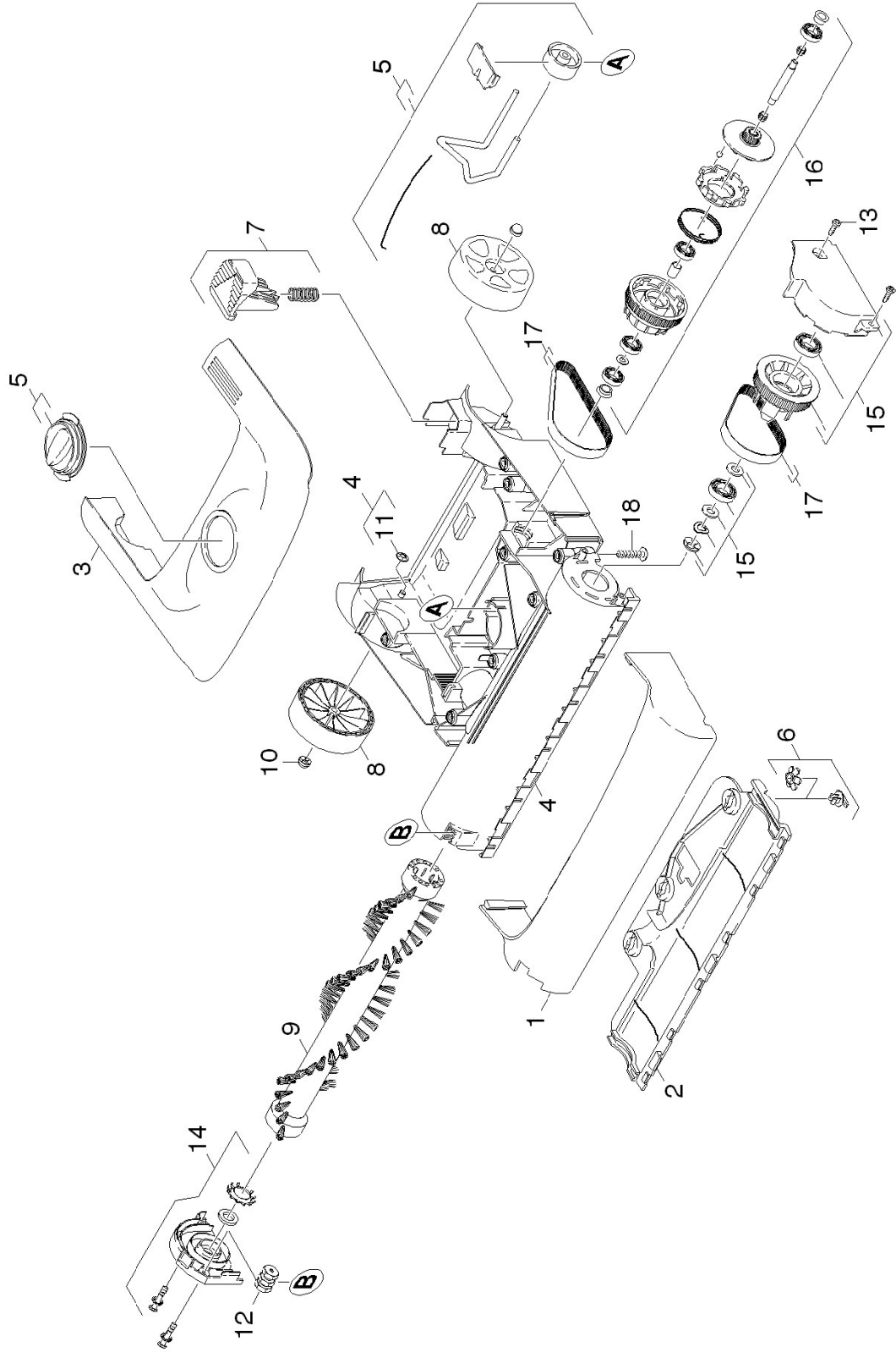
2.1 BUERSTENKOPF

CV 30/1

POS	BENENNUNG ZUSATZINFORMATIONEN	TEILE-NR	STCK	AB WERK-NR	BIS WERK-NR
1	STOSSFAENGER	50324040	1		
2	GLEITSOHLE	50582860	1		
3	GEHAEUSEOBERT. GELB	50609780	1		
4	Gehaeuse kpl. CV30/1	40606970	1		
5	VERSTELLRAD KPL.	45150960	1		
6	VERSCHLUSSTEILSET	28842730	1		
7	FUSSHEBEL KPL.	44810000	1		
8	RAD	55151880	2		
9	BUERSTENWALZE SCHW. m	69066410	1		
10	SICHERUNGSSSCHEIBE	63431870	2		
11	SICHERUNGSSSCHEIBE	63431190	2		
12	VERSCHRAUBUNGSTEIL	54012880	2		
13	Schraube 4x12 -10.9-R2R (In6RD)	73031060	2		
14	ABDECKUNG KPL.	40637730	1		
15	ABDECKUNG KPL.	40637740	1		
16	KUPPLUNG KPL.	44700220	1		
17	ET-SET RIEMEN	28842740	1		
18	Schraube 5x20 -10.9-R2R (In6Rd)	73031080	8		

2.2 BUERSTENKOPF

CV 38/1

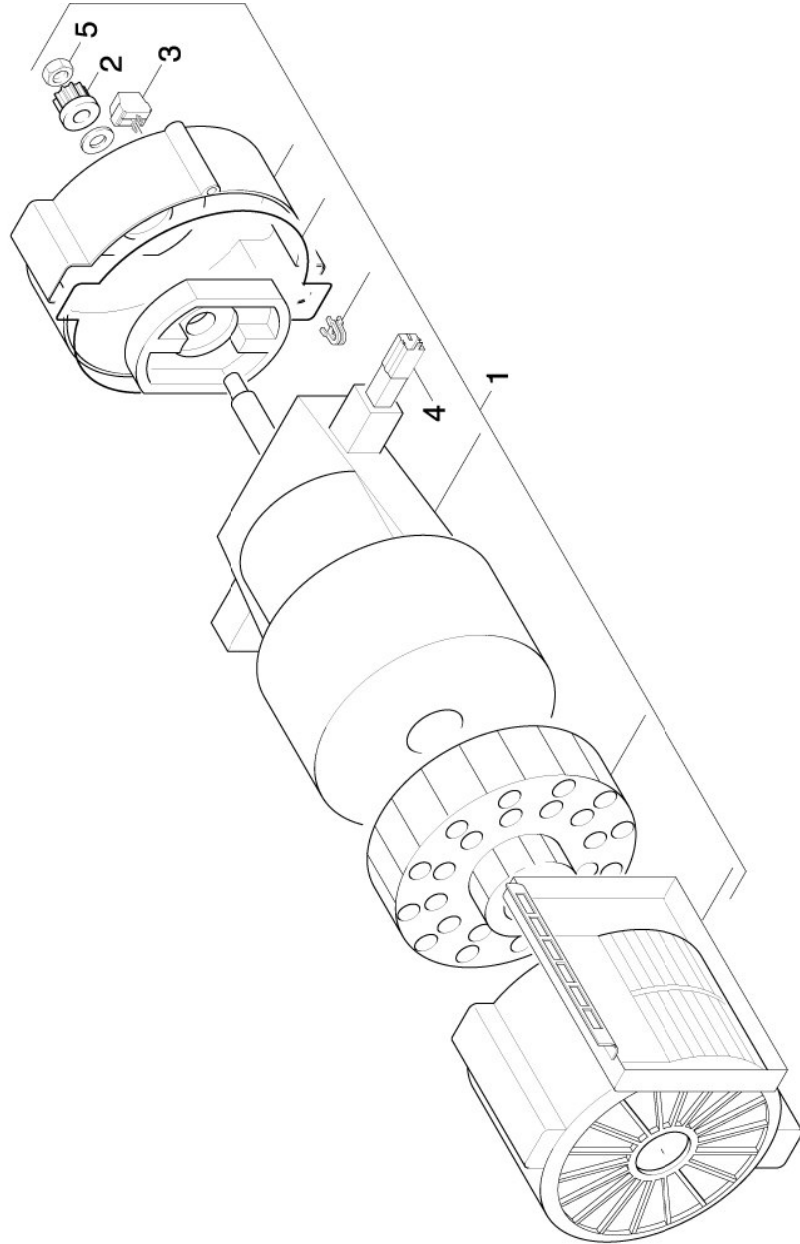


2.2 BUERSTENKOPF

CV 38/1

POS	BENENNUNG ZUSATZINFORMATIONEN	TEILE-NR	STCK	AB WERK-NR	BIS WERK-NR
1	STOSSFAENGER	50324560	1		
2	GLEITSOHLE	50585000	1		
3	GEHAEUSEOBERT. GELB	50609780	1		
4	Gehaeuse kpl. CV38/1	40606980	1		
5	VERSTELLRAD KPL.	45150960	1		
6	VERSCHLUSSTEILSET	28842730	1		
7	FUSSHEBEL KPL.	44810000	1		
8	RAD	55151880	2		
9	BUERSTENWALZE SCHW.	69066430	1		
10	SICHERUNGSSSCHEIBE	63431870	2		
11	SICHERUNGSSSCHEIBE	63431190	2		
12	VERSCHRAUBUNGSTEIL	54012880	2		
13	Schraube 4x12 -10.9-R2R (IN6RD)	73031060	2		
14	ABDECKUNG KPL.	40637730	1		
15	ABDECKUNG KPL.	40637740	1		
16	KUPPLUNG KPL.	44700220	1		
17	ET-SET RIEMEN	28842740	1		
18	Schraube 5x20 -10.9-R2R (In6Rd)	73031080	8		

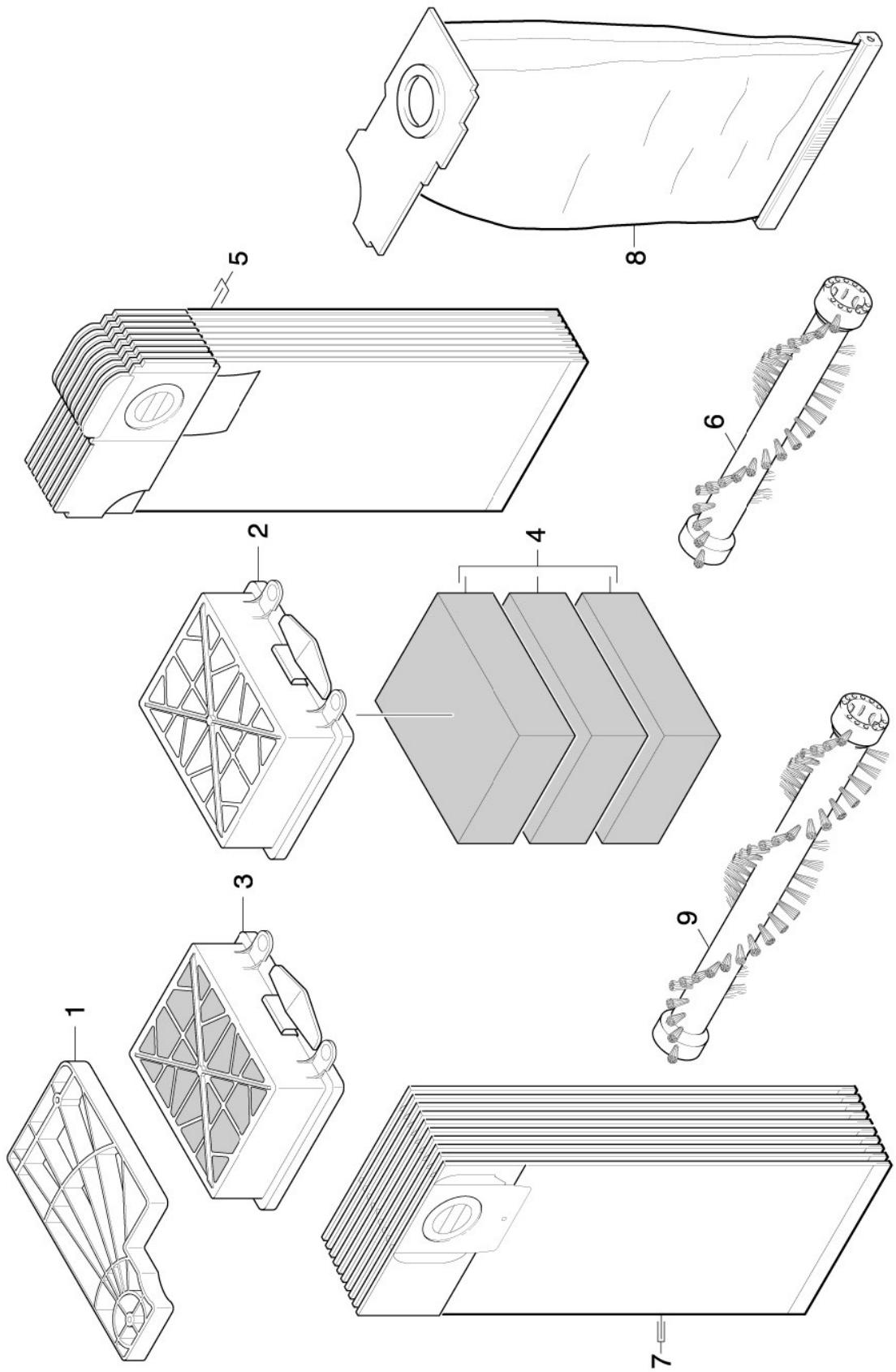
3.0 SAUGTURBINE



3.0 SAUGTURBINE

POS	BENENNUNG ZUSATZINFORMATIONEN	TEILE-NR	STCK	AB WERK-NR	BIS WERK-NR
1	MOTORGEHAEUSE KPL. / 1.023-101.0 / -102.0 / -104.0 / -107.0/ 1.435-101.0	40605900	1		
1	MOTORGEHAEUSE KPL. / 1.023-105.0 / 1.435-105.0	40605910	1		
2	RITZEL	53520850	1		
3	KLEMMLEISTE	66435510	1		
4	KOHLERBUERSTENSET / 1.023-105.0 / 1.435-105.0	66102490	1		
4	KOHLERBUERSTENSET / 1.023-101.0 / -102.0 / -104.0 / -107.0/ 1.435-101.0	66102550	1		
5	6kt-Mutter M 5-1.4305 ISO 10511	73114310	1		

4.0 ZUBEHOER



4.0 ZUBEHOER

POS	BENENNUNG ZUSATZINFORMATIONEN	TEILE-NR	STCK	AB WERK-NR	BIS WERK-NR
1	FILTER MOTORSCHUTZ	57316110	1		
2	Filterrahmen grau	57316140	1		
3	Filter verpackt HEPA	64147600	1		
4	Filterschaum verpackt Kärcher 3St.	64147610	1		
5	Papierfiltertueten 10 St.	69042940	1		
6	BUERSTENWALZE ROT	69066420	1		
	ROT / 1.023-101.0 / -102.0 / -104.0 / -105.0/ -107.0				
7	Filtertuete Vlies	69043050	1		
8	STOFFFILTERBEUTEL	69043010	1		
9	BUERSTENWALZE ROT	69066440	1		
	ROT / 1.435-101.0 / -105.0				