



## **Ersatzteilliste**

**(15271000) T 7/1 \*EU**

**(15271010) T 7/1 \*GB**

**(15271030) T 7/1 \*CH**

**(15279000) DS 5300 \*GB**

**(15279010) DS 5300 \*KAP**

Ersatzteile unter [www.gluesing.net](http://www.gluesing.net)

2008 07

59704820

[www.kaercher.com](http://www.kaercher.com)

**DE**

## DE

### HINWEISE

#### Weitere Sprachen:

Diese Ersatzteilliste ist in weiteren Sprachen erhältlich. Sie erhalten diese unter [www.kaercher.com](http://www.kaercher.com) im Bereich Service. Die Schreibweise der Teilenummer, z.B. 7.5456380, entspricht der Teilenummer 7.545-638.0.

#### Mengenangaben:

Die Mengenangaben in der Ersatzteilliste entsprechen den in der Baugruppe verbauten Stückzahlen der Bauteile.

#### Meterware:

Ersatzteile welche als Meterware geliefert werden sind auf Einbaulänge selbst zu kürzen. Die Stückzahlen sind als Mindestbestellmenge = 1m angegeben und müssen je nach Bedarf auf weitere volle Meterzahlen erhöht werden.

#### Versionen/ Werknummern:

Sind Versionen oder Werknummern in der Ersatzteilliste angegeben, ist anhand dieser vor Bestellung zu prüfen, welches Bauteil für ihr Gerät verwendet werden muss.

#### Lackierte Teile:

Bei Bestellungen von lackierten Teilen welche in der Ersatzteilliste nicht in verschiedenen Farben ausgewiesen sind, ist zusätzlich die Farbnummer oder Farbe mit anzugeben.

#### Technische Änderungen:

Technische Änderungen sowie das Recht der ausschließlichen Auswertung unseres geistigen Eigentums behalten wir uns vor.

## EN

### INSTRUCTIONS

#### Other languages:

This list of spare parts is also available in other languages. You can get this list from [www.kaercher.com](http://www.kaercher.com) in the Service division. The designation of the part number e.g. 7.5456380 is equal to 7.545-638.0.

#### Quantity details:

The quantity details in the spare parts list correspond to the number of pieces of the component installed in the assembly group.

#### Piece goods:

Spare parts that are sold as piece goods are to be cut to the desired length. The quantities have been indicated as minimum order quantity = 1m and must be rounded off to the full meter figure depending on your requirements.

#### Version/ Plant numbers:

If version or plant numbers are mentioned in the spare parts list, then use the same to check before ordering which spare part needs to be used for your appliance.

#### Painted parts:

While ordering painted parts that are not mentioned in the spare parts list in their colour variations, please mention the colour number or the colour you require.

#### Technical changes:

We reserve the right to make technical changes as well as the right to exclusive use of our intellectual property.

## FR

### REMARQUES

#### Autres langues:

Cette liste de pièces de rechange est disponible en autres langues. Cela est disponible sous [www.kaercher.com](http://www.kaercher.com) dans le menu Service.

La désignation du numéro de pièce, par ex. 7.5456380, correspond au numéro de pièce 7.545-638.0.

#### Indications de quantité:

Les indications de quantité dans la liste de pièces de rechange correspondre aux nombres de pièces des composants utilisés dans la construction.

#### Matériel au mètre:

Les pièces de rechange qui sont livrées au mètre doivent être raccourcies à longueur souhaitée par l'acheteur même. Les nombres des pièces sont indiquées en quantité de commande minimale = 1m et doivent être augmentés selon le besoin à une chiffre de mètre complète.

#### Versions/ Numéros d'usine:

Lorsqu'il sont indiquées des versions ou des numéros d'usine dans la liste de pièces de rechange, vous devez vérifier que composant doit être utilisé pour votre appareil.

#### Pièces laquées:

Pour commander des pièces laquées, à les différentes couleurs ne sont pas indiquées dans la liste des pièces de rechange, vous devez indiquer en plus le numéro de la couleur ou seulement la couleur.

#### Modifications techniques:

Nous nous réservons la possibilité des modifications techniques ainsi le droit d'exploitation exclusive de notre propriété intellectuelle.

## IT

### AVVERTENZE

#### Altre lingue:

Il presente elenco di parti di ricambio è disponibile sul nostro sito Web anche in altre lingue: sotto [www.kaercher.com](http://www.kaercher.com) alla voce "Service".

L'indicazione del codice pezzo, ad es. 75456380, corrisponde al codice pezzo 7.545-638.0

#### Indicazioni di quantità:

Le indicazioni di quantità riportate dall'elenco "parti di ricambio" corrispondono al numero delle singole componenti contenute nella rispettiva unità.

#### Merce a metro:

Le parti di ricambio fornite come "merce a metro" devono venire in seguito accorciate alla lunghezza necessaria per il montaggio. La quantità unitaria è indicata come "quantità minima di ordinazione = 1m" e deve all'occorrenza venire moltiplicata per il numero intero di metri necessari.

#### Versioni / Numeri di fabbricazione:

Quando l'elenco "parti di ricambio" riporta diverse versioni o numeri di fabbricazione, confrontare la versione o il numero di fabbricazione del ricambio desiderato con quelle/i presenti nell'elenco e indicarlo al momento dell'ordinazione.

#### Parti di ricambio verniciate:

Nel caso di ricambi verniciati, se l'elenco parti di ricambio non ne riporta espressamente i diversi colori, al momento dell'ordinazione è necessario indicare anche il colore o il numero del colore desiderato.

#### Modifiche tecniche:

Ci riserviamo il diritto di apportare modifiche tecniche così come il diritto di utilizzo esclusivo della nostra proprietà intellettuale.

## ES

### INDICACIONES

#### Otros idiomas:

La lista de piezas de repuesto se puede adquirir en otros idiomas. La puede adquirir en [www.kaercher.com](http://www.kaercher.com) en el área de servicios.

La notación de los números de las piezas, p.ej. 75456380 corresponde al número de pieza 7.545-638.0.

#### Cantidades:

Las indicaciones de cantidades de la lista de piezas de repuesto corresponden al número de piezas montadas en el componente.

#### Mercancía por metros:

Las piezas de repuesto que se suministran por metros se pueden cortar al largo deseado. La unidad mínima de pedido es de = 1 m y el número de metros completos se puede aumentar según necesidad.

#### Versiones/números de fábrica:

Si se indica la versión o número de fábrica en la lista de piezas de repuesto, se debe comprobar en ella la pieza a usar para su aparato antes de realizar el pedido.

#### Piezas lacadas:

Al realizar pedidos de piezas lacadas que no estén indicadas en los diferentes colores en la lista de piezas de repuesto, se debe indicar también la referencia del color o el color.

#### Modificaciones técnicas:

Reservados los derechos de realizar modificaciones técnicas y aprovechar nuestra propiedad intelectual.

## PL

### WSKAZÓWKI

#### Pozostałe języki:

Ta lista części zamiennych jest dostępna w także w innych językach. Mogą ją Państwo pobrać ze strony [www.kaercher.com](http://www.kaercher.com) w dziale Serwis.

Sposób zapisywania numeru części, np. 75456380, odpowiada numerowi części 7.545-638.0.

#### Dane ilości:

Dane ilości podane w liście części zamiennych odpowiadają liczbie sztuk podzespołów tworzących dany moduł.

#### Towar sprzedawany na metry:

Części zamienne dostarczane jako towar sprzedawany na metry po zamontowaniu należy samodzielnie skrócić do potrzebnej długości. Liczba sztuk podana jest jako minimalna ilość zamówienia = 1m i w zależności od potrzeb zwiększa się ją o kolejne pełne metry.

#### Wersje/ Numer zakładu:

Jeżeli w liście części zamiennych podane są wersje lub numery zakładu, przed zamówieniem na ich podstawie należy sprawdzić, który podzespół stosuje się w Państwa urządzeniu.

#### Części lakierowane:

W przypadku zamówień części lakierowanych, które w liście części zamiennych nie podano w wielu kolorach, należy dodatkowo zaznaczyć nr koloru lub kolor.

#### Zmiany techniczne:

Zastrzegamy sobie prawo do zmian technicznych oraz wyłącznego wykorzystywania naszej własności intelektualnej.

RU

**УКАЗАНИЯ:**

**Другие языки:**

Данный список запасных частей также доступен на других языках. Вы найдете его на сайте [www.kaetcher.com](http://www.kaetcher.com) в разделе Service Маркировка номера детали, например, 75456380, соответствует номеру детали 7.545-638.0.

**Указание количества:**

Количественные данные в списке запасных частей соответствуют числу компонентов, входящих в состав узлов.

**Товар, продаваемый на метры:**

Запасные части, продающиеся на метры, необходимо обрезать до нужной длины. Число изделий указано в виде минимального объема заказа = 1м и их количество можно округлить до требуемого по мере необходимости.

**Варианты исполнения/заводские номера:**

Если варианты исполнения или заводские номера указаны в списке запасных частей, то перед заказом необходимо проверить, какая деталь подходит для вашего устройства.

**Лакированные детали:**

При заказе лакированных деталей, варианты расцветки которых не указаны в списке запасных частей, необходимо дополнительно указать номер цвета или необходимый для вас цвет.

**Технические изменения:**

Мы оставляем за собой право на технические изменения, а также право на исключительное использование нашей интеллектуальной собственности.

## **INHALTSVERZEICHNIS**

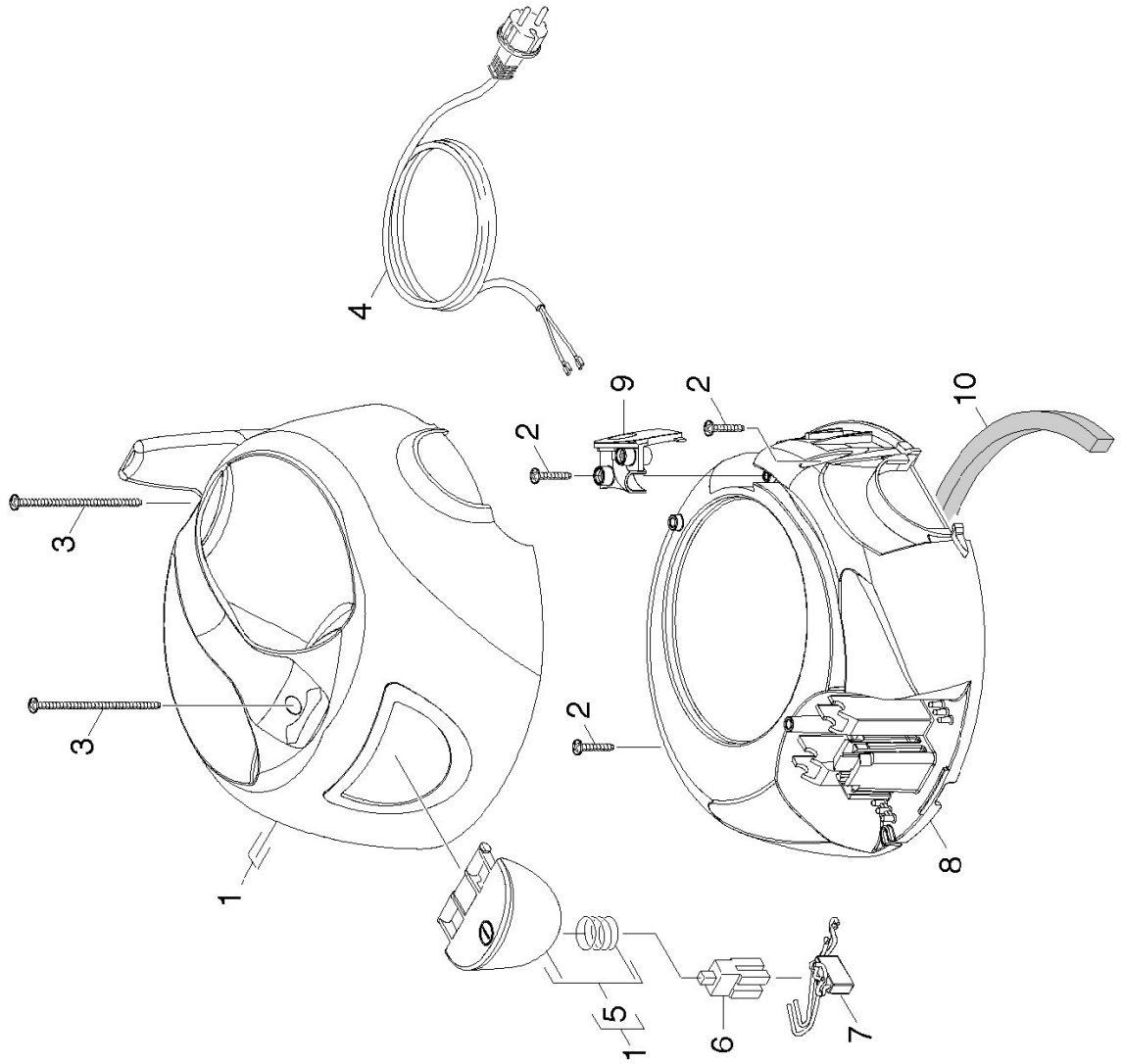
**1.0 Gehäuse**

**2.0 Saugturbine**

**3.0 Behälter**

**4.0 Zubehör**

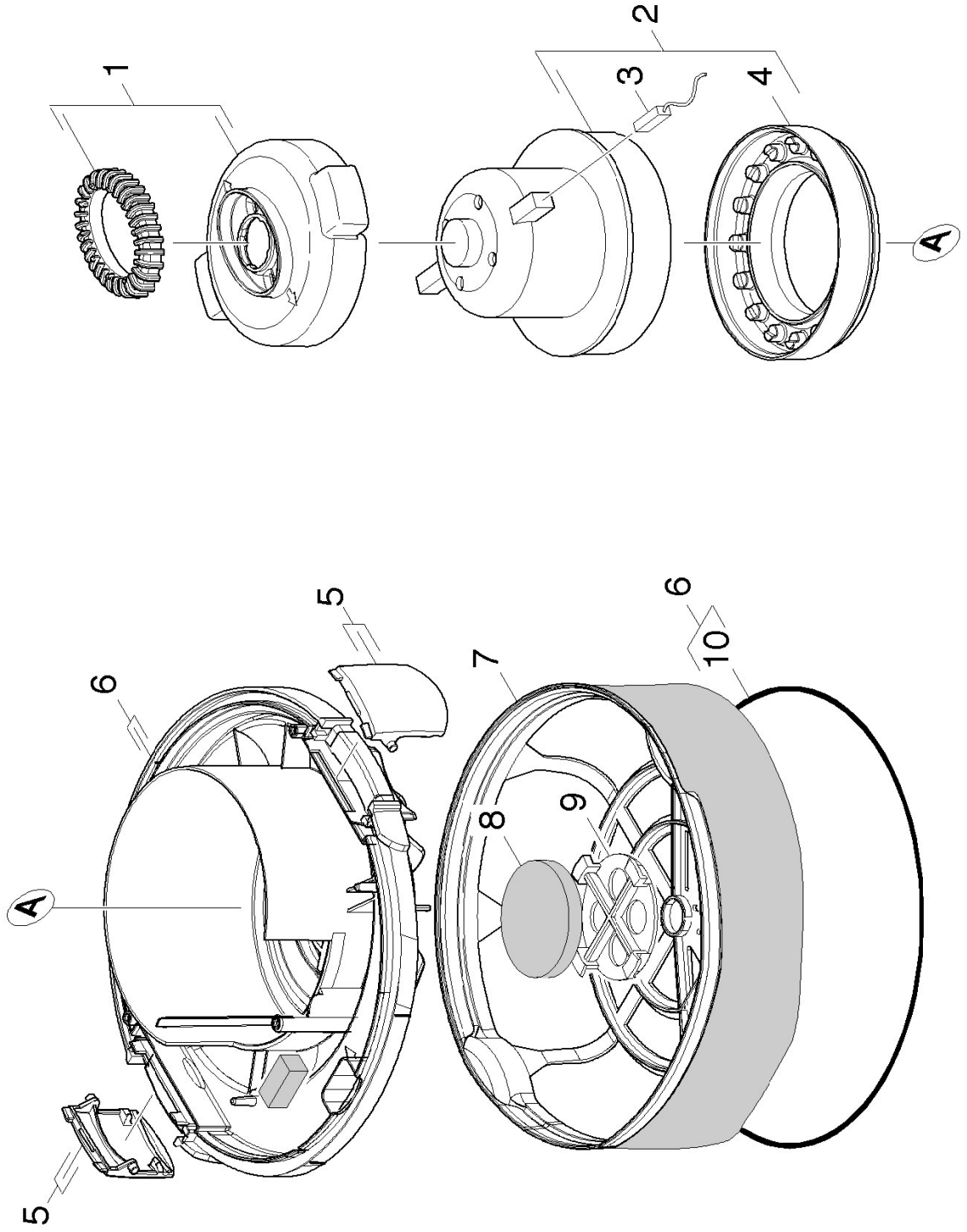
## 1.0 Gehaeuse



## 1.0 Gehaeuse

POS	BENENNUNG ZUSATZINFORMATIONEN	TEILE-NR	STCK	AB WERK-NR	BIS WERK-NR
1	Haube kpl. T 7/1	40690030	1		
2	Schraube 4x25 -10.9-R2R (K-In6Rd)	73030840	4		
3	Schraube 5x100-A2-70 (IN6RD)	73031550	2		
4	Kabel mit Stecker *EU	66492410	1		
4	Kabel mit Stecker *GB	66492640	1		
4	Kabel mit Stecker *CH	66492730	1		
5	Taster kpl. T 7/1	43240230	1		
6	Schalter Ein/Aus	66304370	1		
7	E-Kleinteile T 7/1	48393570	1		
8	Luftuehrung T 7/1	56920820	1		
9	Zugentlastung T 7/1	50328880	1		
10	Filter Ausblasoeffnung neutral 3St.	64148300	1		

## 2.0 Saugturbine

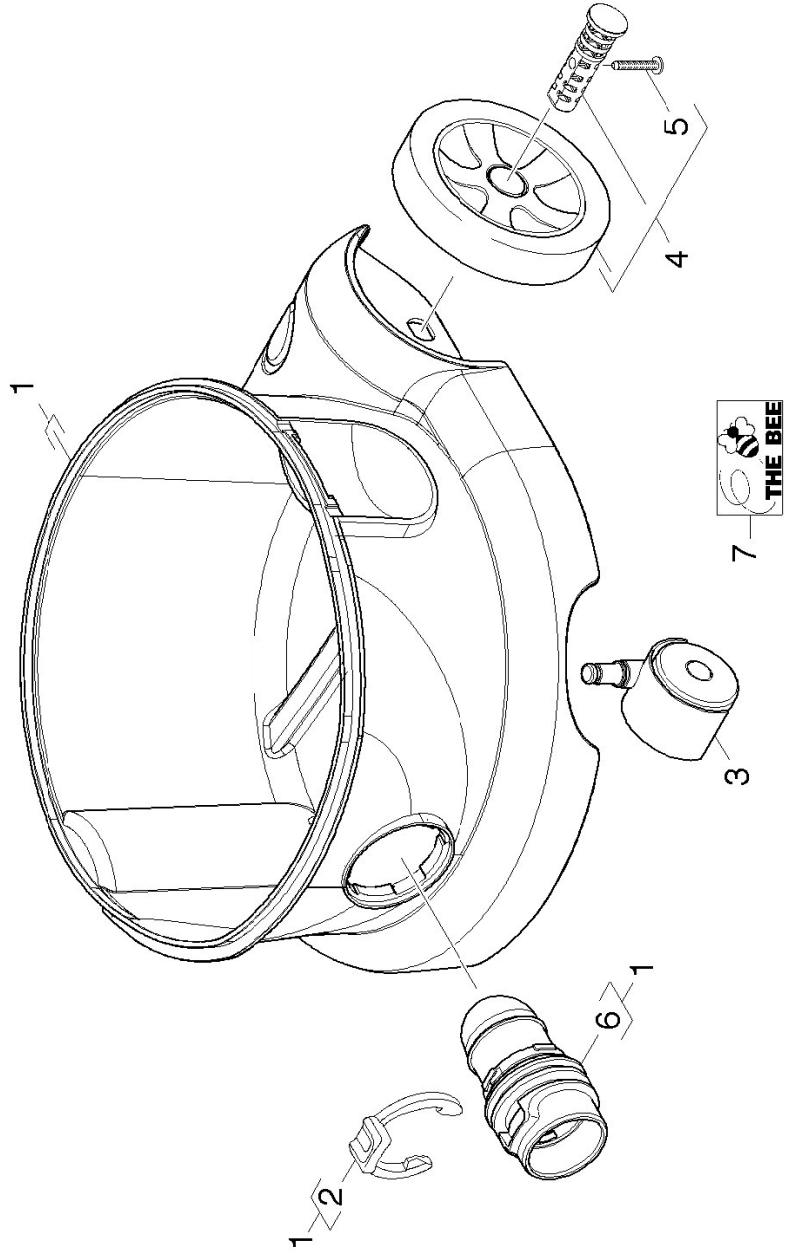




## 2.0 Saugturbine

POS	BENENNUNG ZUSATZINFORMATIONEN	TEILE-NR	STCK	AB WERK-NR	BIS WERK-NR
1	Gehaeuse kpl.	46050710	1		
2	Saugturbine kpl. T 7/1	46100700	1		
3	Kohlebuerstensatz	66102700	1		
4	Motorlagerung unten	53636180	1		
5	Verschlusslasche	50325680	2		
6	Gehaeuse kpl. T 7/1	46050830	1		
7	Filterkorb verpackt T 7/1	57316240	1		
8	Filter 5 St.	64146110	1		
9	Gitter Filter Motorschutz	50326740	1		
10	Dichtschnur Moosgummi D6 850 +/-5 mm	62732610	1		

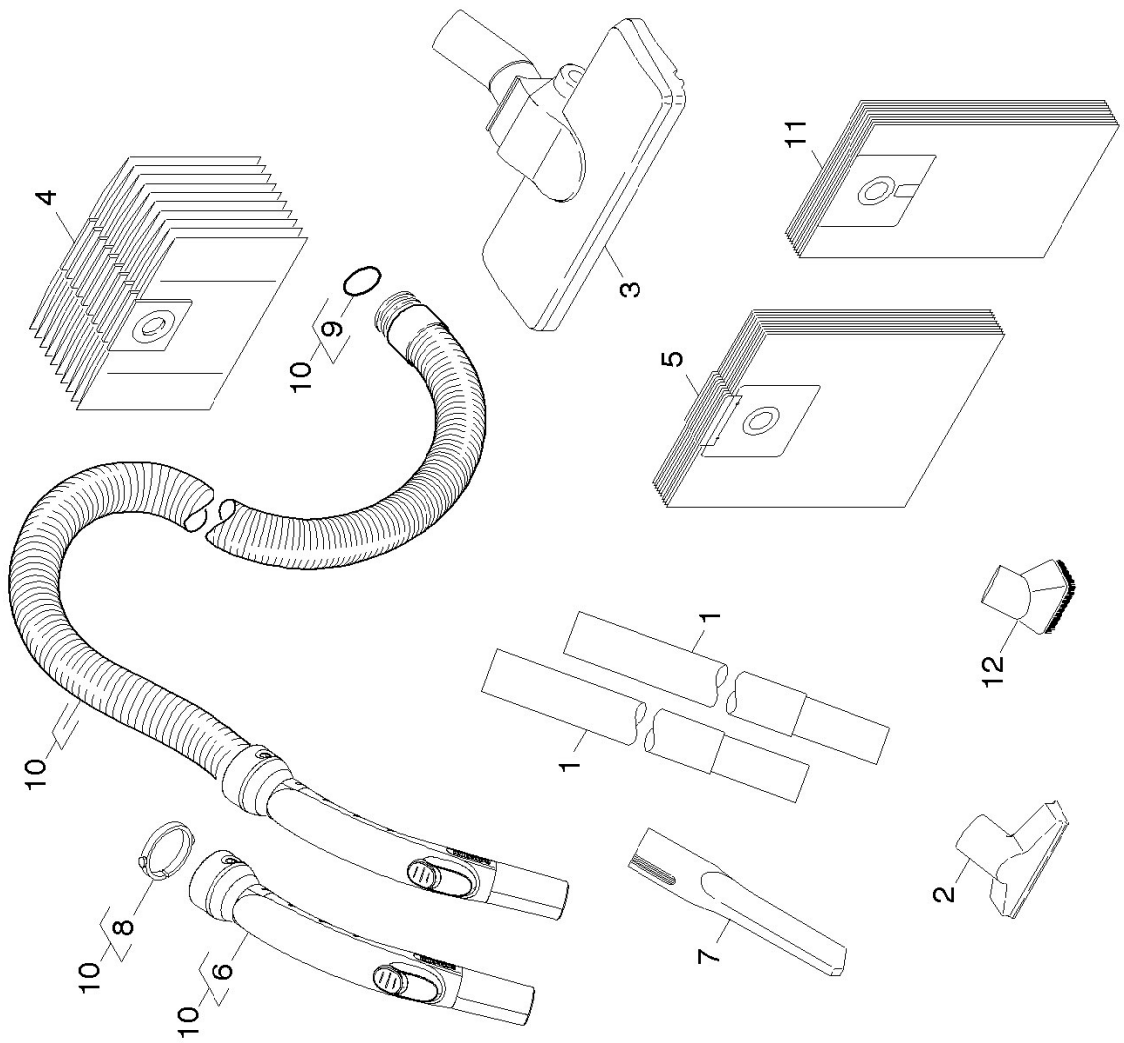
### 3.0 Behälter



### 3.0 Behaelter

POS	BENENNUNG ZUSATZINFORMATIONEN	TEILE-NR	STCK	AB WERK-NR	BIS WERK-NR
1	Behaelter kpl.	41950530	1		
2	Sicherungsring	53430220	1		
3	LENKROLLE D 42	64353530	2		
4	Rad kpl. T 7/1	45152570	1		
5	Schraube 5x30 -10.9-R2R (K-In6Rd)	73030860	2		
6	Sauganschluss - T	50325670	1		
7	Etikett The Bee /1.527-900.0	51951350	1		

## 4.0 Zubehoer



## 4.0 Zubehoer

POS	BENENNUNG ZUSATZINFORMATIONEN	TEILE-NR	STCK	AB WERK-NR	BIS WERK-NR
1	Saugrohr schwarz DN32 / 1.527-100.0 / -101.0 / -103.0	69066180	2		
1	Saugrohr schwarz DN 35 / 1.527-900.0 / -901.0	69068990	2		
2	Polsterduese	69066220	1		
3	Bodenduese verpackt DN 32 / 1.527-100.0 / -101.0 / -103.0	69068120	1		
3	Bodenduese RD264 DN35 / 1.527-900.0 / -901.0	69068980	1		
4	Papierfiltertueten 10 St. Kärcher / 1.527-100.0 / -101.0 / -103.0	69043330	1		
5	Filtertueten Vlies 10 Stok Kärcher / 1.527-100.0 / -101.0 / -103.0	69043350	1		
6	Rohrkrummer / 1.527-100.0 / -101.0 / -103.0	44080510	1		
7	Fugenduese DN35 / 1.527-900.0 / -901.0	69003850	1		
7	Fugenduese DN32 / 1.527-100.0 / -101.0 / -103.0	69034030	1		
8	Spannring / 1.527-100.0 / -101.0 / -103.0	50317030	1		
9	O-RING 30,2 x 3,0 / 1.527-100.0 / -101.0 / -103.0	63631820	1		
10	Saugschlauch kpl. / 1.527-100.0 / -101.0 / -103.0	44407740	1		
10	Saugschlauch DN35 / 1.527-900.0 / -901.0	69010690	1		
11	Papierfiltertueten China / 1.527-100.0 / -101.0 / -103.0	69043700	1		
12	DUESE MOEBELPINSEL 1.527-901.0	69066230	1		