

Ersatzteilliste

(13741010) HD 9/16 ST *EU-I
(13741020) HD 9/16 ST *EU-II
(13742010) HD 6/16 ST *EU-I
(13742020) HD 6/16 ST *EU-II
(13743010) HD 13/12 ST *EU-I
(13743020) HD 13/12 ST *EU-II
(49512610) Doku-Tasche HD9/16 ST

DE

HINWEISE

Weitere Sprachen:

Diese Ersatzteilliste ist in weiteren Sprachen erhältlich. Sie erhalten diese unter www.kaercher.com im Bereich Service. Die Schreibweise der Teilenummer, z.B. 7.5456380, entspricht der Teilenummer 7.545-638.0.

Mengenangaben:

Die Mengenangaben in der Ersatzteilliste entsprechen den in der Baugruppe verbauten Stückzahlen der Bauteile.

Meterware:

Ersatzteile welche als Meterware geliefert werden sind auf Einbaulänge selbst zu kürzen. Die Stückzahlen sind als Mindestbestellmenge = 1m angegeben und müssen je nach Bedarf auf weitere volle Meterzahlen erhöht werden.

Versionen/ Werknummern:

Sind Versionen oder Werknummern in der Ersatzteilliste angegeben, ist anhand dieser vor Bestellung zu prüfen, welches Bauteil für ihr Gerät verwendet werden muss.

Lackierte Teile:

Bei Bestellungen von lackierten Teilen welche in der Ersatzteilliste nicht in verschiedenen Farben ausgewiesen sind, ist zusätzlich die Farbnummer oder Farbe mit anzugeben.

Technische Änderungen:

Technische Änderungen sowie das Recht der ausschließlichen Auswertung unseres geistigen Eigentums behalten wir uns vor.

EN

INSTRUCTIONS

Other languages:

This list of spare parts is also available in other languages. You can get this list from www.kaercher.com in the Service division. The designation of the part number e.g. 7.5456380 is equal to 7.545-638.0.

Quantity details:

The quantity details in the spare parts list correspond to the number of pieces of the component installed in the assembly group.

Piece goods:

Spare parts that are sold as piece goods are to be cut to the desired length. The quantities have been indicated as minimum order quantity = 1m and must be rounded off to the full meter figure depending on your requirements.

Version/ Plant numbers:

If version or plant numbers are mentioned in the spare parts list, then use the same to check before ordering which spare part needs to be used for your appliance.

Painted parts:

While ordering painted parts that are not mentioned in the spare parts list in their colour variations, please mention the colour number or the colour you require.

Technical changes:

We reserve the right to make technical changes as well as the right to exclusive use of our intellectual property.

FR

REMARQUES

Autres langues:

Cette liste de pièces de rechange est disponible en autres langues. Cela est disponible sous www.kaercher.com dans le menu Service.

La désignation du numéro de pièce, par ex. 7.5456380, correspond au numéro de pièce 7.545-638.0.

Indications de quantité:

Les indications de quantité dans la liste de pièces de rechange correspondre aux nombres de pièces des composants utilisés dans la construction.

Matériel au mètre:

Les pièces de rechange qui sont livrées au mètre doivent être raccourcies à longueur souhaitée par l'acheteur même. Les nombres des pièces sont indiquées en quantité de commande minimale = 1m et doivent être augmentés selon le besoin à une chiffre de mètre complète.

Versions/ Numéros d'usine:

Lorsqu'il sont indiquées des versions ou des numéros d'usine dans la liste de pièces de rechange, vous devez vérifier que composant doit être utilisé pour votre appareil.

Pièces laquées:

Pour commander des pièces laquées, à les différentes couleurs ne sont pas indiquées dans la liste des pièces de rechange, vous devez indiquer en plus le numéro de la couleur ou seulement la couleur.

Modifications techniques:

Nous nous réservons la possibilité des modifications techniques ainsi le droit d'exploitation exclusive de notre propriété intellectuelle.

IT

AVVERTENZE

Altre lingue:

Il presente elenco di parti di ricambio è disponibile sul nostro sito Web anche in altre lingue: sotto www.kaercher.com alla voce "Service".

L'indicazione del codice pezzo, ad es. 75456380, corrisponde al codice pezzo 7.545-638.0

Indicazioni di quantità:

Le indicazioni di quantità riportate dall'elenco "parti di ricambio" corrispondono al numero delle singole componenti contenute nella rispettiva unità.

Merce a metro:

Le parti di ricambio fornite come "merce a metro" devono venire in seguito accorciate alla lunghezza necessaria per il montaggio. La quantità unitaria è indicata come "quantità minima di ordinazione = 1m" e deve all'occorrenza venire moltiplicata per il numero intero di metri necessari.

Versioni / Numeri di fabbricazione:

Quando l'elenco "parti di ricambio" riporta diverse versioni o numeri di fabbricazione, confrontare la versione o il numero di fabbricazione del ricambio desiderato con quelle/i presenti nell'elenco e indicarlo al momento dell'ordinazione.

Parti di ricambio verniciate:

Nel caso di ricambi verniciati, se l'elenco parti di ricambio non ne riporta espressamente i diversi colori, al momento dell'ordinazione è necessario indicare anche il colore o il numero del colore desiderato.

Modifiche tecniche:

Ci riserviamo il diritto di apportare modifiche tecniche così come il diritto di utilizzo esclusivo della nostra proprietà intellettuale.

ES

INDICACIONES

Otros idiomas:

La lista de piezas de repuesto se puede adquirir en otros idiomas. La puede adquirir en www.kaercher.com en el área de servicios.

La notación de los números de las piezas, p.ej. 75456380 corresponde al número de pieza 7.545-638.0.

Cantidades:

Las indicaciones de cantidades de la lista de piezas de repuesto corresponden al número de piezas montadas en el componente.

Mercancía por metros:

Las piezas de repuesto que se suministran por metros se pueden cortar al largo deseado. La unidad mínima de pedido es de = 1 m y el número de metros completos se puede aumentar según necesidad.

Versiones/números de fábrica:

Si se indica la versión o número de fábrica en la lista de piezas de repuesto, se debe comprobar en ella la pieza a usar para su aparato antes de realizar el pedido.

Piezas lacadas:

Al realizar pedidos de piezas lacadas que no estén indicadas en los diferentes colores en la lista de piezas de repuesto, se debe indicar también la referencia del color o el color.

Modificaciones técnicas:

Reservados los derechos de realizar modificaciones técnicas y aprovechar nuestra propiedad intelectual.

PL

WSKAZÓWKI

Pozostałe języki:

Ta lista części zamiennych jest dostępna w także w innych językach. Mogą ją Państwo pobrać ze strony www.kaercher.com w dziale Serwis.

Sposób zapisywania numeru części, np. 75456380, odpowiada numerowi części 7.545-638.0.

Dane ilości:

Dane ilości podane w liście części zamiennych odpowiadają liczbie sztuk podzespołów tworzących dany moduł.

Towar sprzedawany na metry:

Części zamienne dostarczane jako towar sprzedawany na metry po zamontowaniu należy samodzielnie skrócić do potrzebnej długości. Liczba sztuk podana jest jako minimalna ilość zamówienia = 1m i w zależności od potrzeb zwiększa się ją o kolejne pełne metry.

Wersje/ Numer zakładu:

Jeżeli w liście części zamiennych podane są wersje lub numery zakładu, przed zamówieniem na ich podstawie należy sprawdzić, który podzespół stosuje się w Państwa urządzeniu.

Części lakierowane:

W przypadku zamówień części lakierowanych, które w liście części zamiennych nie podano w wielu kolorach, należy dodatkowo zaznaczyć nr koloru lub kolor.

Zmiany techniczne:

Zastrzegamy sobie prawo do zmian technicznych oraz wyłącznego wykorzystywania naszej własności intelektualnej.

RU

УКАЗАНИЯ:

Другие языки:

Данный список запасных частей также доступен на других языках. Вы найдете его на сайте www.kaetcher.com в разделе Service Маркировка номера детали, например, 75456380, соответствует номеру детали 7.545-638.0.

Указание количества:

Количественные данные в списке запасных частей соответствуют числу компонентов, входящих в состав узлов.

Товар, продаваемый на метры:

Запасные части, продающиеся на метры, необходимо обрезать до нужной длины. Число изделий указано в виде минимального объема заказа = 1м и их количество можно округлить до требуемого по мере необходимости.

Варианты исполнения/заводские номера:

Если варианты исполнения или заводские номера указаны в списке запасных частей, то перед заказом необходимо проверить, какая деталь подходит для вашего устройства.

Лакированные детали:

При заказе лакированных деталей, варианты расцветки которых не указаны в списке запасных частей, необходимо дополнительно указать номер цвета или необходимый для вас цвет.

Технические изменения:

Мы оставляем за собой право на технические изменения, а также право на исключительное использование нашей интеллектуальной собственности.

INHALTSVERZEICHNIS

1.0 EINZELTEILE

2.0 PUMPENSATZ

2.1 ZYLINDERKOPF

2.2 VENTILE

2.3 KOLBEN

2.4 CHEMIE

3.0 MOTOR

3.1 ANTRIEB

3.2 LUEFTUNG

4.0 Schwimmerbehälter

4.1 SCHWIMMERBEHÄLTER

VERSION 1

4.2 Schwimmerbehälter

VERSION 2

5.0 MOTORSCHUTZSCHALTER

6.0 ZUBEHÖR

6.1 HANDSPRITZPISTOLE

VERSION 1

6.2 Handspritzpistole

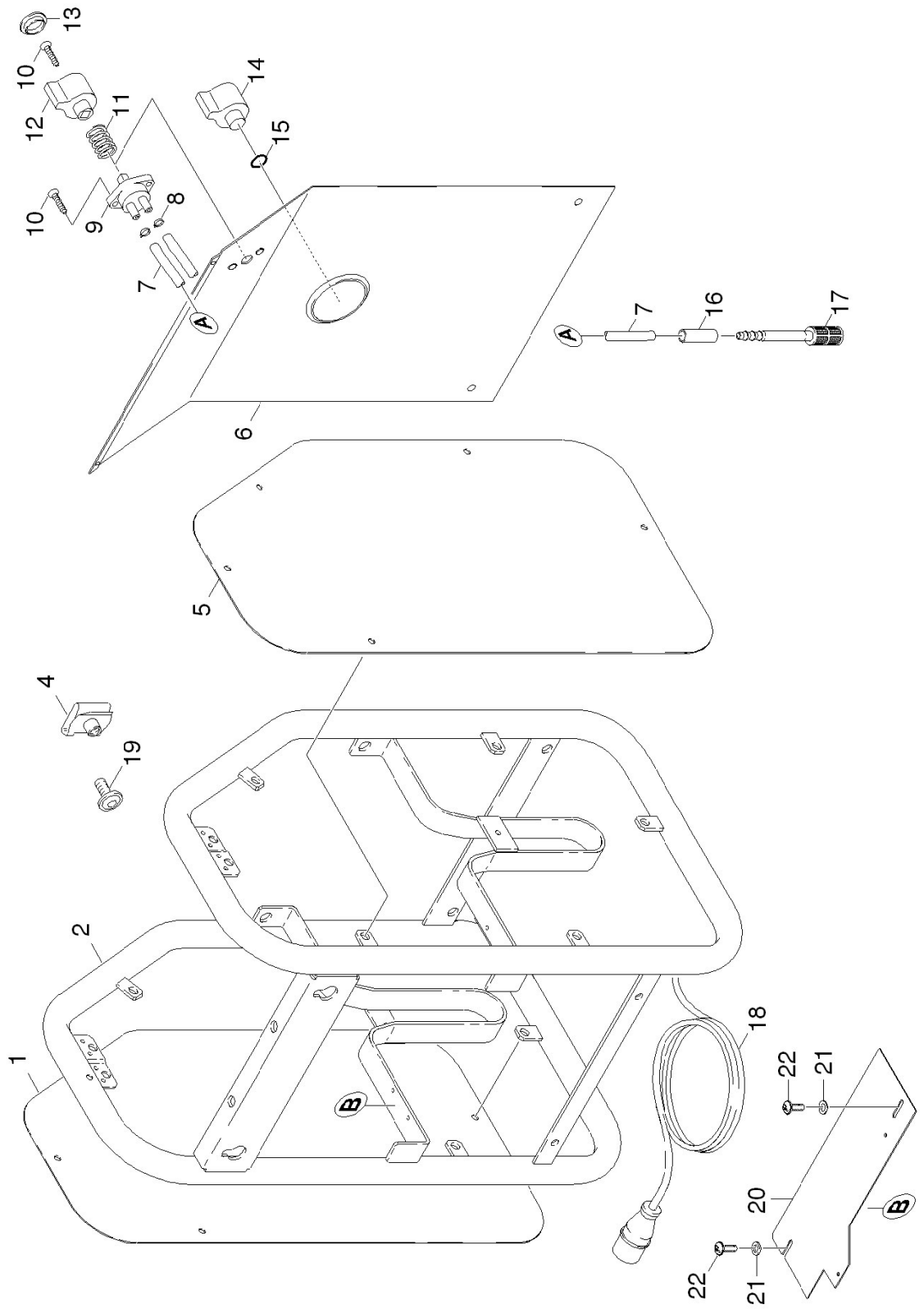
VERSION 2

6.3 STRAHLROHR

6.4 DUESE

7.0 E-SCHRANK

1.0 EINZELTEILE



1.0 EINZELTEILE

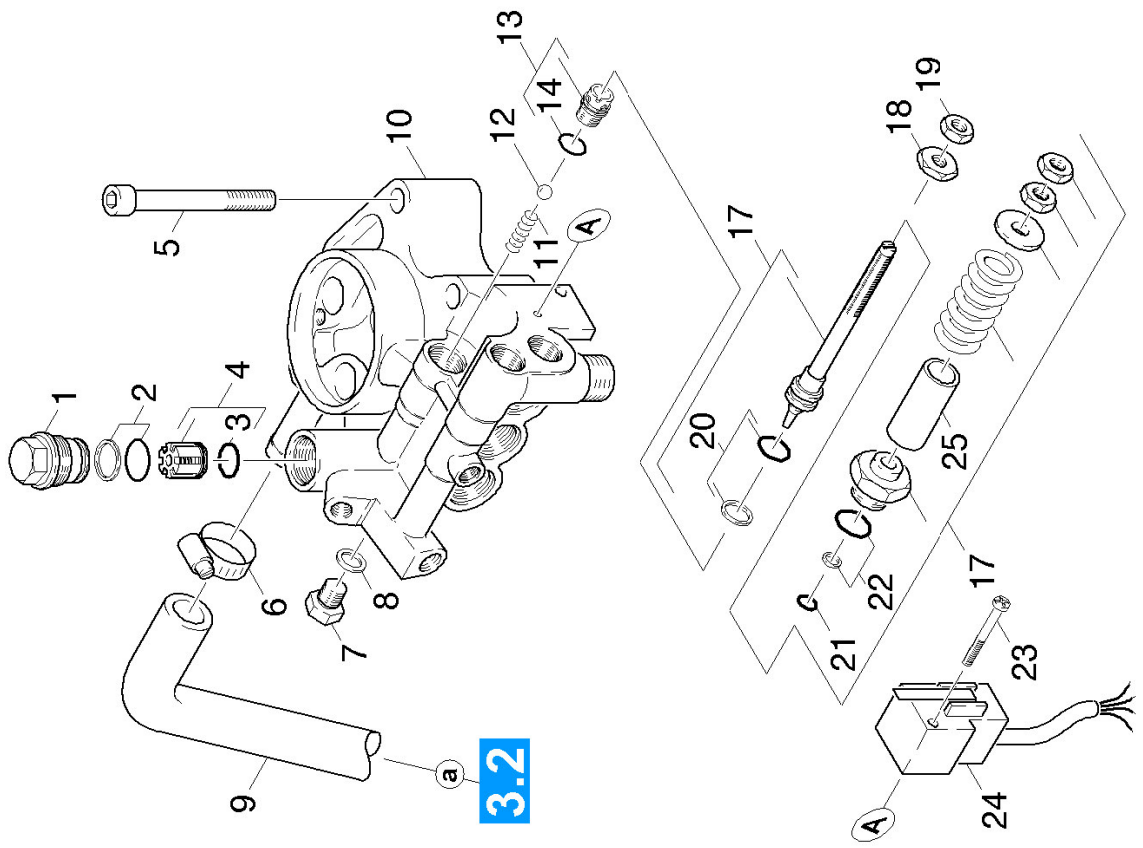
POS	BENENNUNG ZUSATZINFORMATIONEN	TEILE-NR	STCK	AB WERK-NR	BIS WERK-NR
1	Seitenblech	50599010	1		
2	Rahmen	40506190	1		
4	Steckmutter	61300010	18		
5	Seitenblech	50599000	1		
6	Frontblech HD 9/16 ST	50584640	1		
7	Schlauch DN 7	63881940	2		
8	Schlauchschele	63885600	2		
9	Ventil	45801020	1		
10	Senkschraube 4x16 -10.9-R2R (In6Rd)	73031250	3		
11	Schraubenfeder	53320280	1		
12	Griff	53210670	1		
13	Stopfen	51320100	1		
14	Griff	53215560	1		
15	O-Ring 10,0 X 2,4	64721120	1		
16	Rohr	50257470	1		
17	Filter	64141360	1		
18	Kabel kpl. / 1.374-101.0 / -201.0 / -301.0	48222410	1		
18	KABEL mit Stecker / 1.374-102.0 / -202.0 / -302.0	66488810	1		
19	Linsenschraube M6x12-A2 aehn! ISO 7380	63041530	18		
20	Blech Halterung Schwimmerbehaelter	50095470	1		
21	Scheibe 5-200HV-A3E ISO 7090	73120020	2		
22	Schraube M5x10 -St-P2R (In6Rd)	73030370	2		

2.0 PUMPENSATZ

- 2.1 ZYLINDERKOPF
- 2.2 VENTILE
- 2.3 KOLBEN
- 2.4 CHEMIE



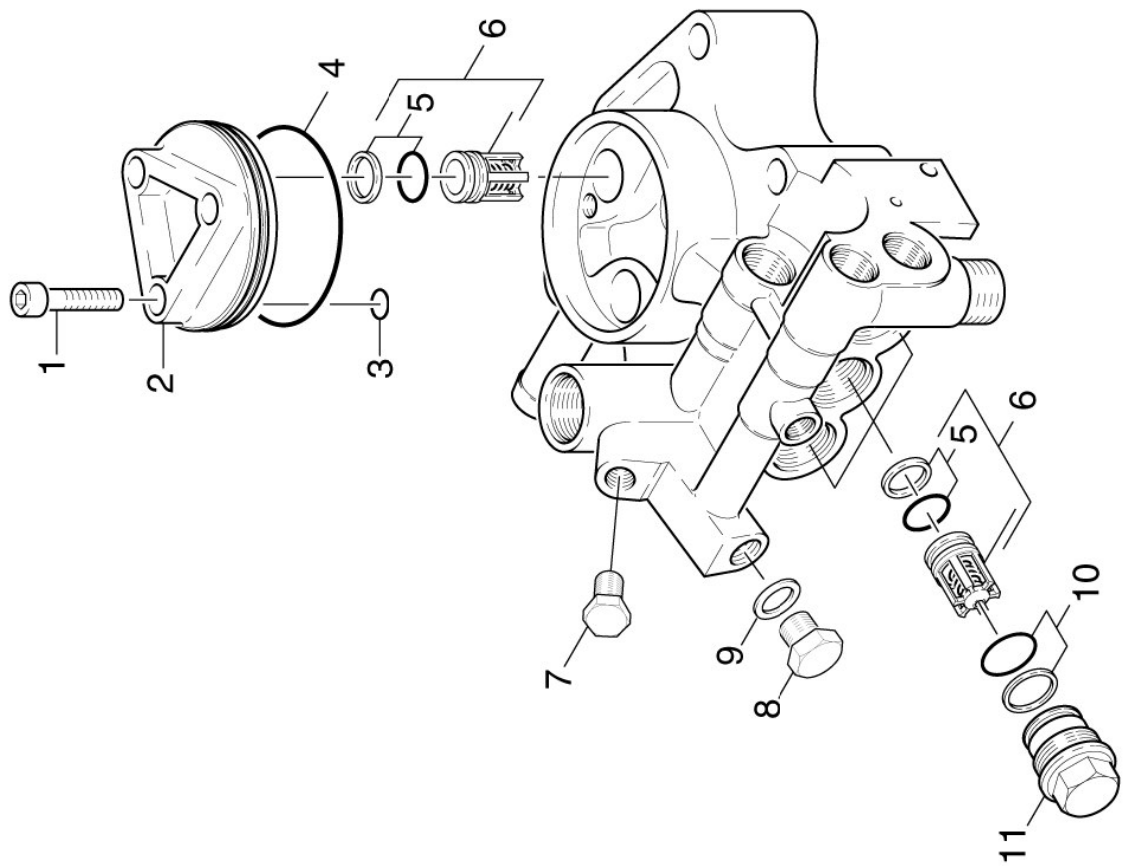
2.1 ZYLINDERKOPF



2.1 ZYLINDERKOPF

POS	BENENNUNG ZUSATZINFORMATIONEN	TEILE-NR	STCK	AB WERK-NR	BIS WERK-NR
1	Ventilschraube	55831250	1		
2	O-Ring kpl. /1ST.-R.	63625000	1		
3	O-Ring 13,0x2,0	63623810	1		
4	Ventil kpl.	45802620	1		
5	Zyl.Schr. M12x90- 8.8-A3E ISO 4762	73060910	4		
6	Schlauchschele A-16-27x9 -W2-2 DIN3017	73730220	4		
7	Verschlussschraube	54111170	1		
8	Dichtring A12x15,5 -Cu DIN 7603	73620040	1		
9	Schlauch	54429970	1		
10	ZYLINDERKOPF	55502290	1		
11	Schraubenfeder	53321100	1		
12	Kugel 3/8 G200-1,4301 DIN 5401	74019070	1		
13	Ventilsitz	45810190	1		
14	O-Ring 11,0 X 1,5	63628580	1		
17	Ueberstroemer	45910440	1		
18	6kt-Mutter	53111770	1		
19	6kt-Mutter M8 -8-A3E ISO 4032	73110040	1		
20	O-Ring kpl. 12,42 H-NBR 85 1St-R.	63633330	1		
21	O-Ring 7,65X 1,78	63621820	1		
22	O-Ring kpl. 1ST.-R.- 7,65X 1,78 NBR 80	63623650	1		
23	LINSENSCHR. M 5X 40	73063200	1		
24	Mikroschalter	66300080	1		
25	Schlauch	63910540	1		

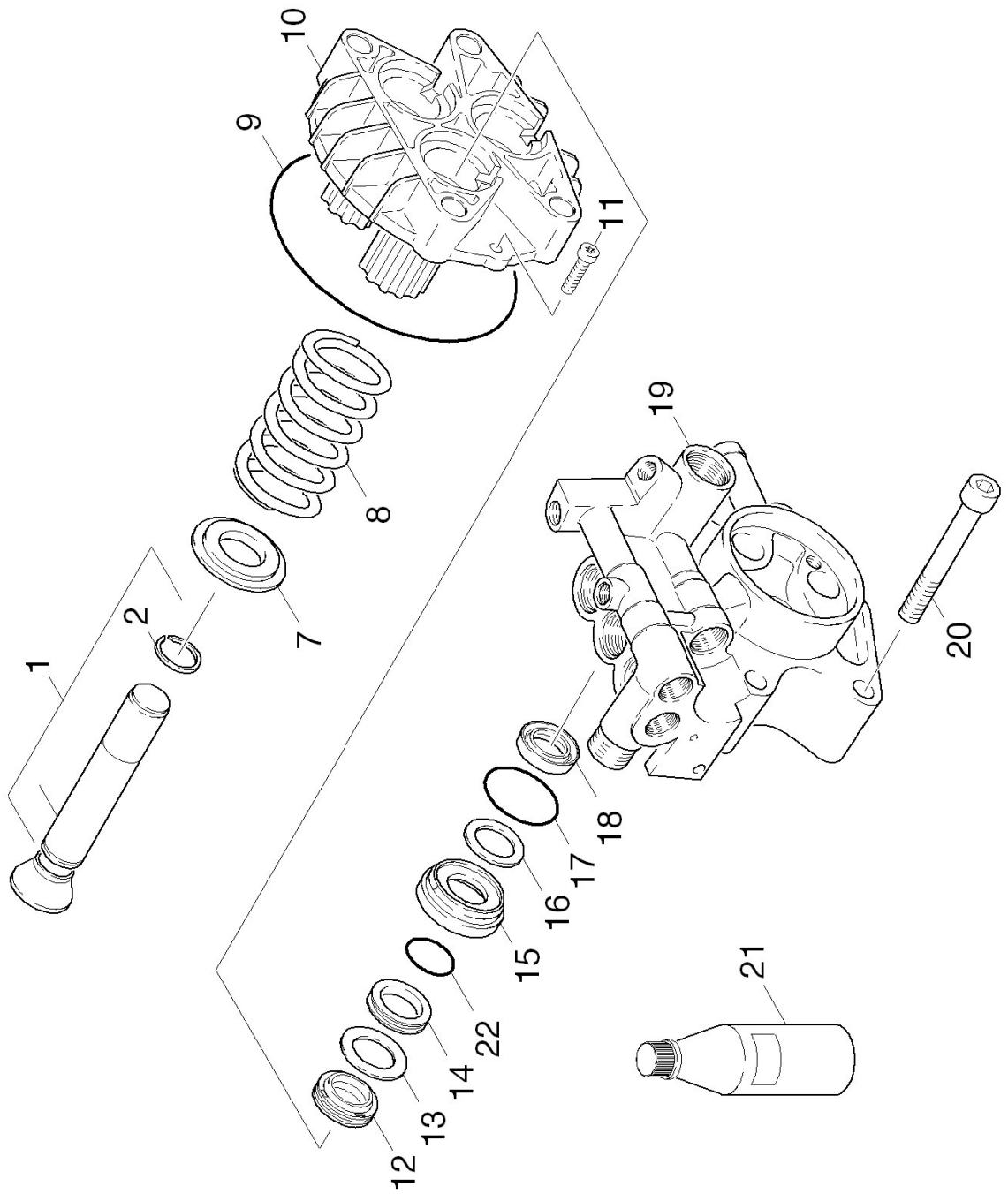
2.2 VENTILE



2.2 VENTILE

POS	BENENNUNG ZUSATZINFORMATIONEN	TEILE-NR	STCK	AB WERK-NR	BIS WERK-NR
1	Zyl.Schr. M10x35-8.8-A3E ISO4762	73060740	3		
2	Deckel Gehaeuse	50636110	1		
3	O-Ring 11,0 X 1,5	63628580	3		
4	O-Ring 68,0 X 2,0-NBR 70	63625010	1		
5	O-Ring kpl. 1ST.-R.	63624660	6		
6	Ventil 3-fach	28849060	1		
7	VS-Schraube R1/8"-CuZn DIN 909	73822740	1		
8	Verschlussschraube	54111170	1		
9	Dichtring A12x15,5 -Cu DIN 7603	73620040	1		
10	O-Ring kpl. /1ST.-R.	63625000	3		
11	Ventilschraube	55831250	3		

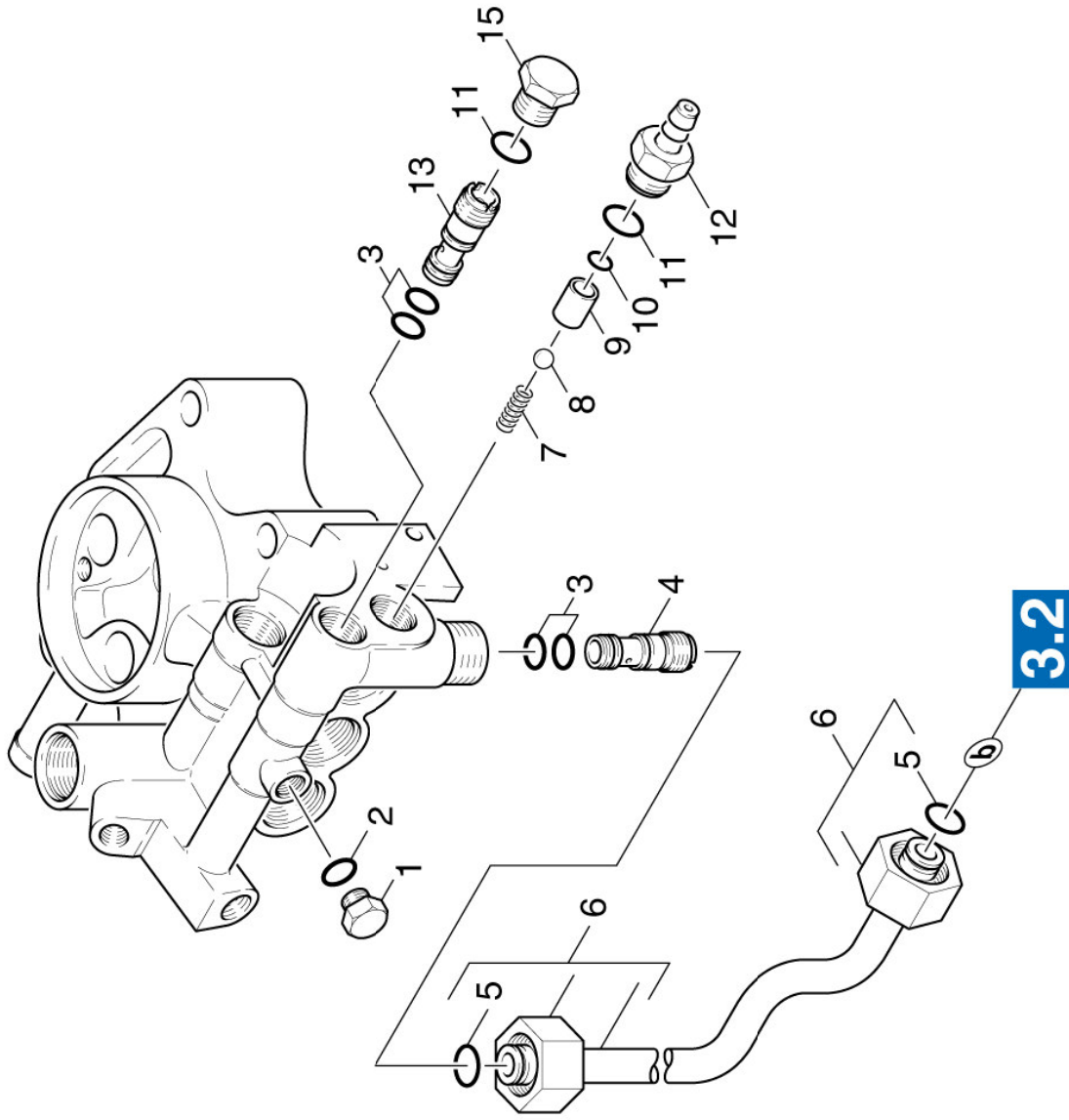
2.3 KOLBEN



2.3 KOLBEN

POS	BENENNUNG ZUSATZINFORMATIONEN	TEILE-NR	STCK	AB WERK-NR	BIS WERK-NR
1	Kolben kpl. nur fuer Ersatz	45532830	3		
2	Sprengtring WR 22	63431420	3		
7	Scheibe	51155220	3		
8	Schraubenfeder	53322810	3		
9	O-Ring 107,62X 2,62	63627960	1		
10	Gehaeuse	50606300	1		
11	Zyl.Schr. M6x25 -8.8-A2E ISO4762	73060230	2		
12	Nutring 22X30X6/8	63650590	3		
13	Scheibe	51155200	3		
14	Dichtring	53633860	3		
15	Buchse HDS D22	51127720	3		
16	Scheibe	51155210	3		
17	O-Ring 34,65X 1,78	63624840	3		
18	Nutring 22x30x5	63650550	3		
19	ZYLINDERKOPF	55502290	1		
20	Zyl.Schr. M12x90- 8.8-A3E ISO 4762	73060910	4		
21	Getriebeoel 1L	62880160	1		
22	O-Ring 23,39X3,53	63629810	3		

2.4 CHEMIE



2.4 CHEMIE

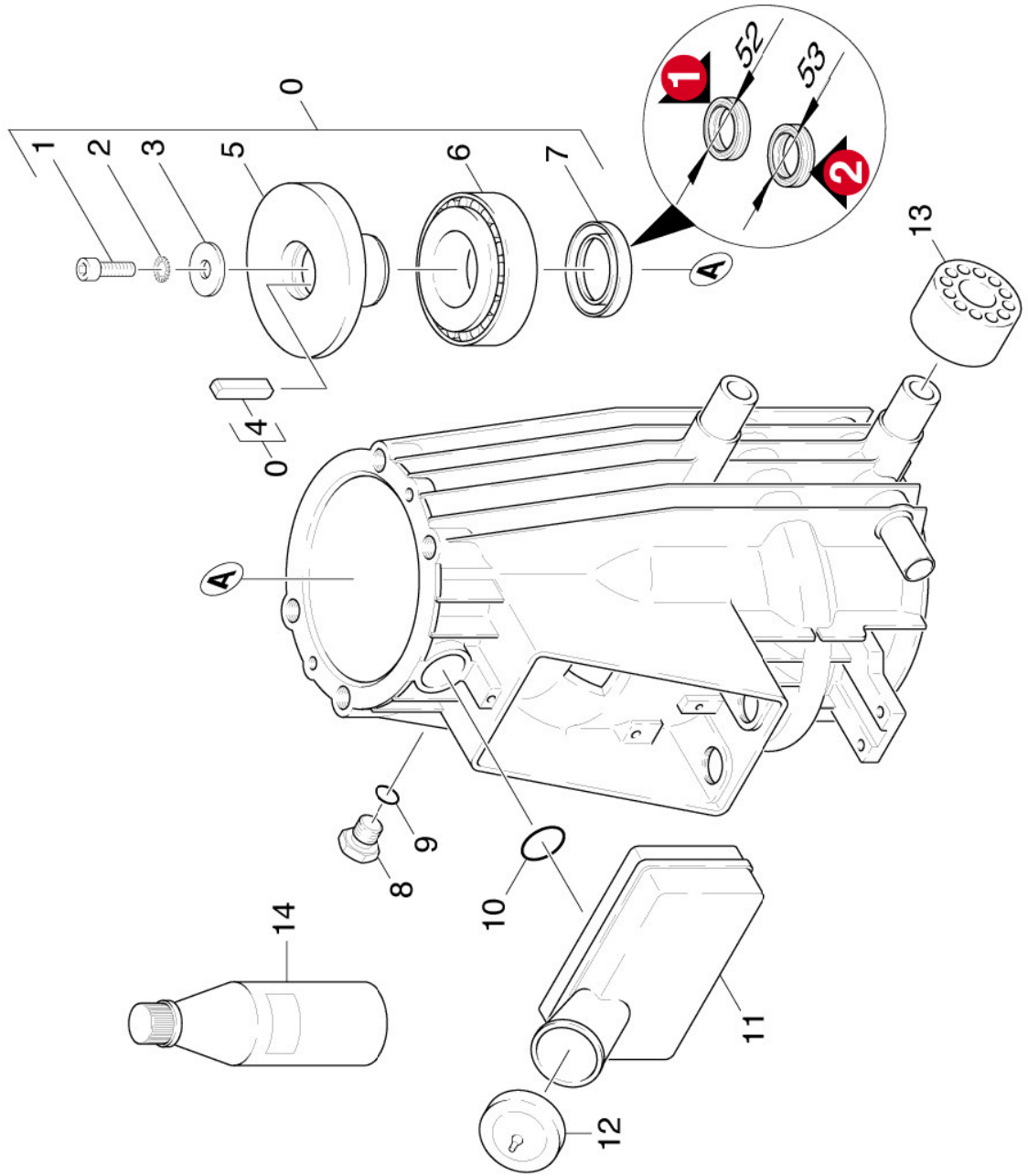
POS	BENENNUNG ZUSATZINFORMATIONEN	TEILE-NR	STCK	AB WERK-NR	BIS WERK-NR
1	Verschlussschraube	54110700	1		
2	O-Ring 8 X 2	63621010	1		
3	O-Ring 9,0 x 1,5	63623840	4		
4	Dueseneinsatz D1,9/D2,5/L38	57691520	1		
5	O-Ringset	28801540	2		
6	Leitung Hochdruck	40257380	1		
7	Schraubenfeder	53322580	1		
8	Kugel 7 G300 -1,4301 DIN 5401	74019080	1		
9	Rohr	50267640	1		
10	O-Ring 6,0 X 2,0	63623830	1		
11	O-Ring 14,0 X 1,5-NBR 70	63625330	2		
12	Schraubstutzen	54023700	1		
13	Dueseneinsatz D2,8/ D3,4/ L38	57691350	1		
15	Verschlussschraube	54111070	1		

3.0 MOTOR

**3.1 ANTRIEB
3.2 LUEFTUNG**



3.1 ANTRIEB



3.1 ANTRIEB

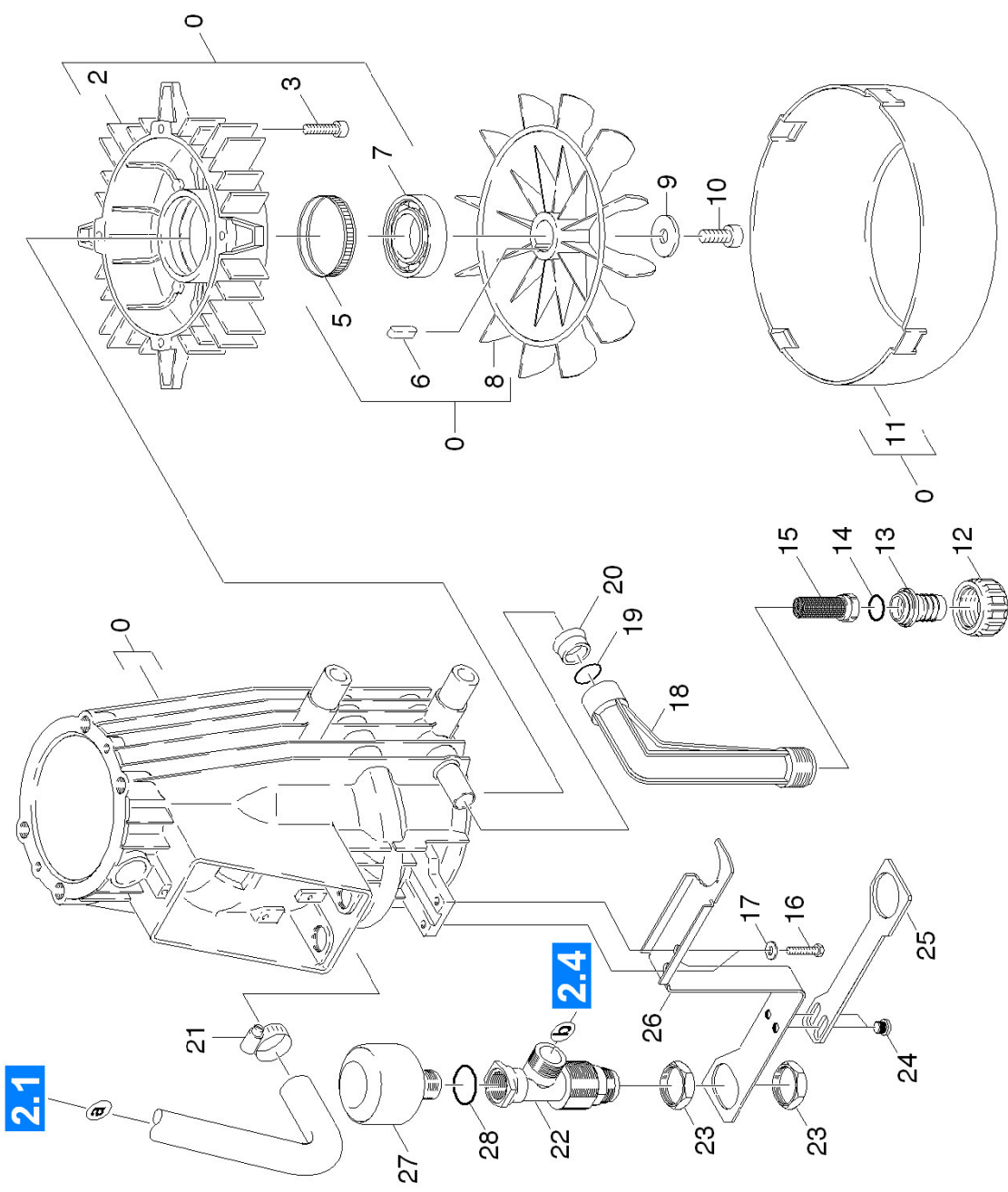
POS	BENENNUNG ZUSATZINFORMATIONEN	TEILE-NR	STCK	AB WERK-NR	BIS WERK-NR
0	Motor kpl. / 1.374-201.0	46235500	1		
0	Motor kpl. / 1.374-101.0	46235510	1		
0	Motor kpl. / 1.374-102.0	46235620	1		
0	Motor kpl. / 1.374-202.0	46235630	1		
0	Motor kpl. / 1.374-301.0	46235650	1		
0	Motor kpl. / 1.374-302.0	46235660	1		
1	Zyl.Schr. M8x20 -8.8-A2E ISO 4762	73060410	1		
2	Zahnscheibe A8,4-FST-PH DIN 6797	73121590	1		
3	Scheibe	51155650	1		
4	Passfeder 8x7x25 -C45R DIN 6885-1	73180350	1		
5	Taumelscheibe / 1.374-301.0 / -302.0	51202350	1		
5	Taumelscheibe / 1.374-201.0 / -202.0	51202490	1		
5	TAUMELSCHNEIBE / 1.374-101.0 / -102.0	51202820	1		
6	Kege Rollenlager 41	64012250	1		
7	RWDR A35x53x7-NBR DIN 3760 VERSION 2	73670050	1		
7	RWDR A35x52x7-NBR DIN3760 VERSION 1	73670090	1		
8	Verschlusschraube	54111000	1		
9	O-Ring 11,0 x 2,0	63632730	1		
10	O-Ring 19,3 X 2,4	63621610	1		
11	Behälter Oel	50704570	1		
12	Deckel	50631950	1		

3.1 ANTRIEB

POS	BENENNUNG ZUSATZINFORMATIONEN	TEILE-NR	STCK	AB WERK-NR	BIS WERK-NR
-----	----------------------------------	----------	------	------------	-------------

13	Auflager	50570550	4		
14	Getriebeoel 1L	62880160	1		

3.2 LUEFTUNG



3.2 LUEFTUNG

POS	BENENNUNG ZUSATZINFORMATIONEN	TEILE-NR	STCK	AB WERK-NR	BIS WERK-NR
0	Motor kpl. / 1.374-201.0	46235500	1		
0	Motor kpl. / 1.374-101.0	46235510	1		
0	Motor kpl. / 1.374-102.0	46235620	1		
0	Motor kpl. / 1.374-202.0	46235630	1		
0	Motor kpl. / 1.374-301.0	46235650	1		
0	Motor kpl. / 1.374-302.0	46235660	1		
2	Deckel	50635180	1		
3	Schraube M6x20 -St-R3R (In6Rd)	73030480	4		
5	Toleranzring 62x10	63430100	1		
6	Passfeder 6x6x20-C45R DIN 6885	73180290	1		
7	Kugellager 6305-ZZ	64012530	1		
8	Luefferrad	66116050	1		
9	Scheibe	51155650	1		
10	Zyl.Schr. M8x20 -8.8-A2E ISO 4762	73060410	1		
11	Luftfuehrung	56920260	1		
12	Mutter	53100760	1		
13	Schlauchnippel	54432910	1		
14	O-Ring 19,3 X 2,4	63621610	1		
15	Sieb	64141410	1		
16	Schraube M6x25 -8.8-R3R (In6Rd)	73060940	2		
17	Scheibe 6 -200HV-A3E ISO 7090	73120030	2		
18	Knotenstück	54273030	1		
19	O-Ring 17,5 X 3,5	63625790	1		
20	Huelse	51103410	1		
21	Schlauchschelle	63885480	1		
22	Knotenstueck	54273050	1		

3.2 LUEFTUNG

POS	BENENNUNG ZUSATZINFORMATIONEN	TEILE-NR	STCK	AB WERK-NR	BIS WERK-NR
23	6kt-Mutter M30x1,5	53111650	2		
24	Schraube M5x6 -A2-70 (In6Rd)	73062130	2		
25	Blechteil Wasserzulauf	50501860	1		
26	Halter	50446150	1		
27	Druckspeicher	65050540	1		
28	O-Ring 6,07x1,78	63621760	1		

4.0 Schwimmerbehälter

4.1 SCHWIMMERBEHÄLTER

VERSION 1

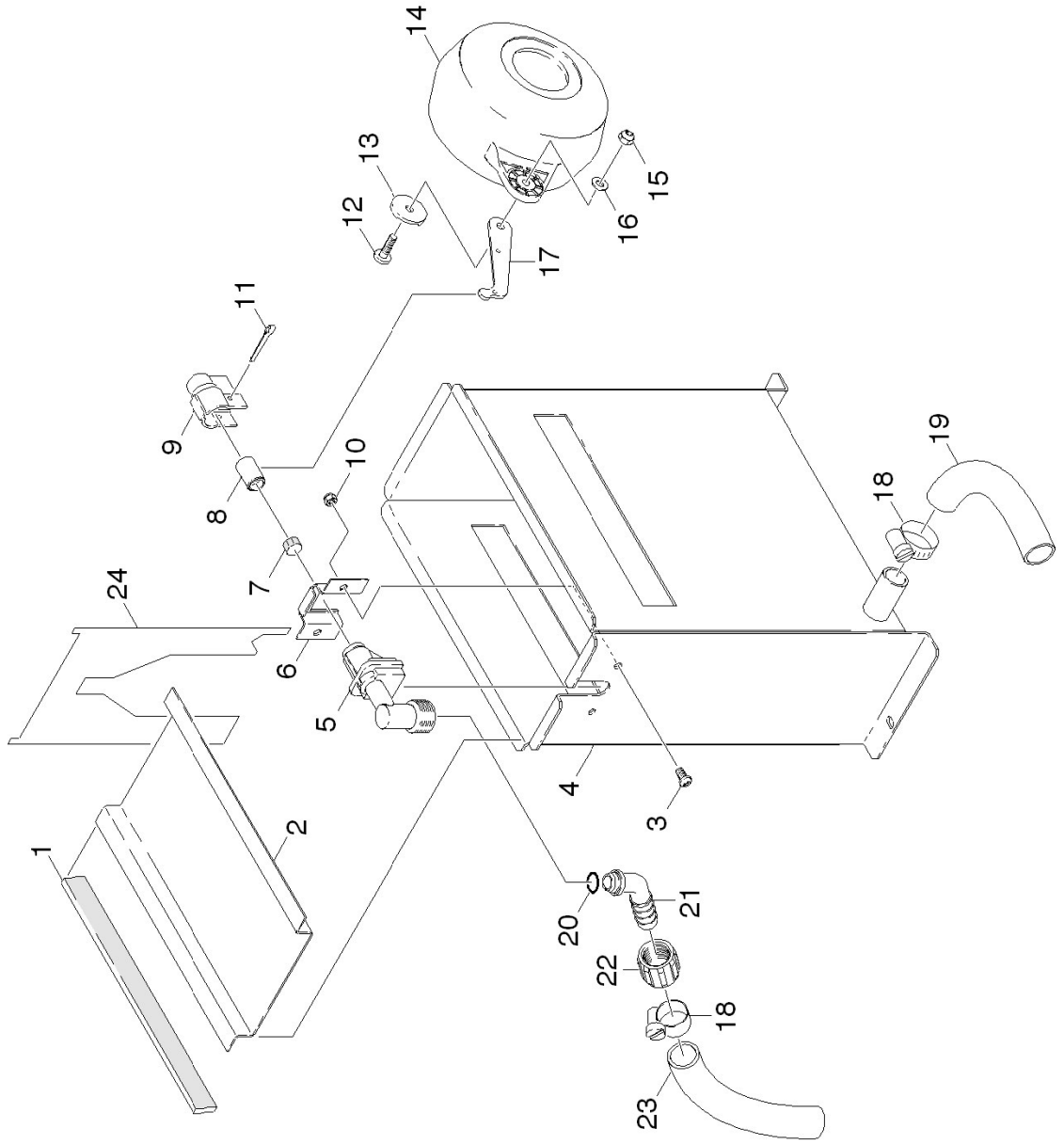
4.2 Schwimmerbehälter

VERSION 2



4.1 SCHWIMMERBEHAELTER

VERSION 1



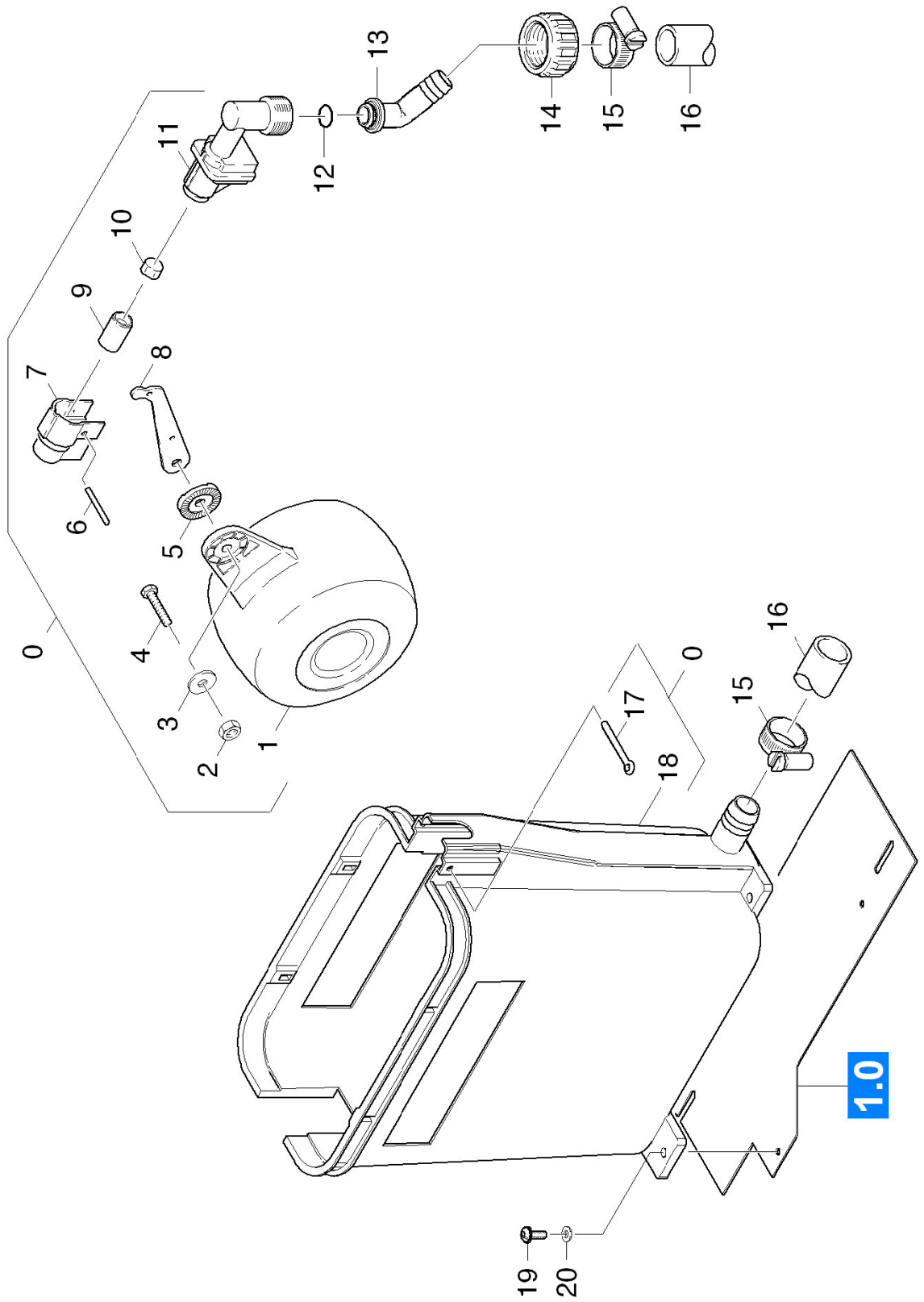
4.1 SCHWIMMERBEHAELTER

VERSION 1

POS	BENENNUNG ZUSATZINFORMATIONEN	TEILE-NR	STCK	AB WERK-NR	BIS WERK-NR
1	Dichtband 19x4	62730420	1		
2	Blechteil	50580330	1		
3	Schraube M5x10-A2-70 (In6Rd)	73061800	2		
4	Behaelter	40704650	1		
5	VENTILGEHAEUSE	55871030	1		
6	Halter	50446240	1		
7	Flachdichtung	53640950	1		
8	Ventilbolzen	55840260	1		
9	Schutzteil	53940660	1		
10	6kt-Mutter M 5-1,4305 ISO 10511	73114310	2		
11	Splint 3,2x32-A ISO 1234	73160130	1		
12	Schraube M6x20 -A2-70 (In6Rd)	73061940	1		
13	Scheibe	51151580	1		
14	Schwimmer	55850240	1		
15	6kt-Mutter M 6-1,4305 ISO 10511	73114220	1		
16	Scheibe 6-CuZn ISO 7093-1	73122790	1		
17	Hebel	54810290	1		
18	Schlauschelle A-16-27x9 -W2-2 DIN3017	73730220	2		
19	Schlauch	54429970	1		
20	O-Ring 13,3x2,4	63620780	1		
21	Schlauchnippel	54432850	1		
22	Mutter	53100620	1		
23	Schlauch DN 16	63903200	1		
24	Blechteil	50501970	1		

4.2 Schwimmerbehälter

VERSION 2

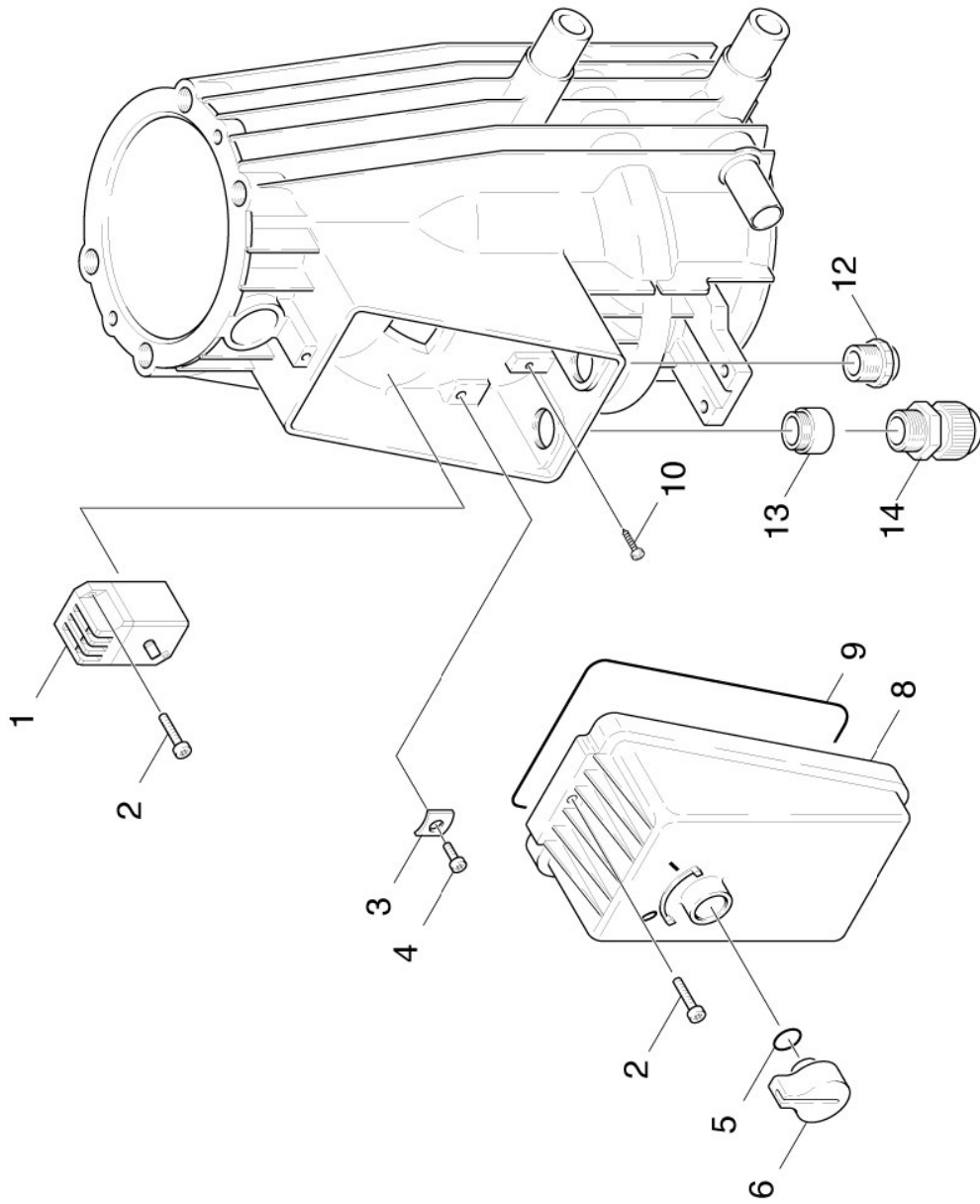


4.2 Schwimmerbehälter

VERSION 2

POS	BENENNUNG ZUSATZINFORMATIONEN	TEILE-NR	STCK	AB WERK-NR	BIS WERK-NR
0	Schwimmerventil	35930600	1		
1	Schwimmer	55850040	1		
2	6kt-Mutter M 6-1,4305 ISO 10511	73114220	1		
3	Scheibe 6-CuZn ISO 7093-1	73122790	1		
4	Schraube M6x20 -A2-70 (In6Rd)	73061940	1		
5	Scheibe	51151580	1		
6	Bolzen A 3x25 -CuZn ISO 2340	73160040	1		
7	Schutzteil	53940660	1		
8	Hebel	54810290	1		
9	Ventilbolzen	55840260	1		
10	Flachdichtung	53640950	1		
11	VENTILGEHÄUSE	55871030	1		
12	O-Ring 13,3x2,4	63620780	1		
13	Schlauchnippel	54432850	1		
14	Mutter	53100620	1		
15	Schlauchschelle A-16-27x9 -W2-2 DIN3017	73730220	2		
16	Schlauch DN 16	63903200	2		
17	Splint 4x50 -St-A2E ISO 1234	73164320	1		
18	Behälter	50700760	1		
19	Bl.Schr. ST4,8X13 -St-R2R (In6Rd)	73030760	2		
20	Scheibe 5-200HV-A2E ISO7093-1	73122780	2		

5.0 MOTORSCHUTZSCHALTER



Ersatzteile unter www.gluesing.net

5.0 MOTORSCHUTZSCHALTER

POS	BENENNUNG ZUSATZINFORMATIONEN	TEILE-NR	STCK	AB WERK-NR	BIS WERK-NR
1	Motorschutzschalter / 1.374-101.0 / -201.0 / -301.0	66311900	1		
1	Motorschutzschalter / 1.374-102.0 / -202.0	66311960	1		
1	Motorschutzschalter -22-27A / 1.374-302.0	66314280	1		
2	Schraube M4x22-Z7-1 4.8-A2E DIN6900	73090160	3		
3	Klemmscheibe 5	66417080	1		
4	Schraube M5x16 -St-A2R (In6Rd)	73030390	1		
5	O-Ring 10,0 X 2,4	64721120	1		
6	Griff	53215560	1		
8	Haube	50666150	1		
9	Dichtschnur Moosgummi 4 ALS METERWARE BESTELLEN	62730700	1		
10	Schraube M3x6-ST-A2R (IN6RD)	73030270	1		
12	Kabelverschraubung PG13,5	66416130	1		
13	Erweiterung PG13,5-PG16	66413940	1		
14	Kabelverschraubung PG16	66413560	1		

6.0 ZUBEHOER

6.1 HANDSPRITZPISTOLE

VERSION 1

6.2 Handspritzpistole

VERSION 2

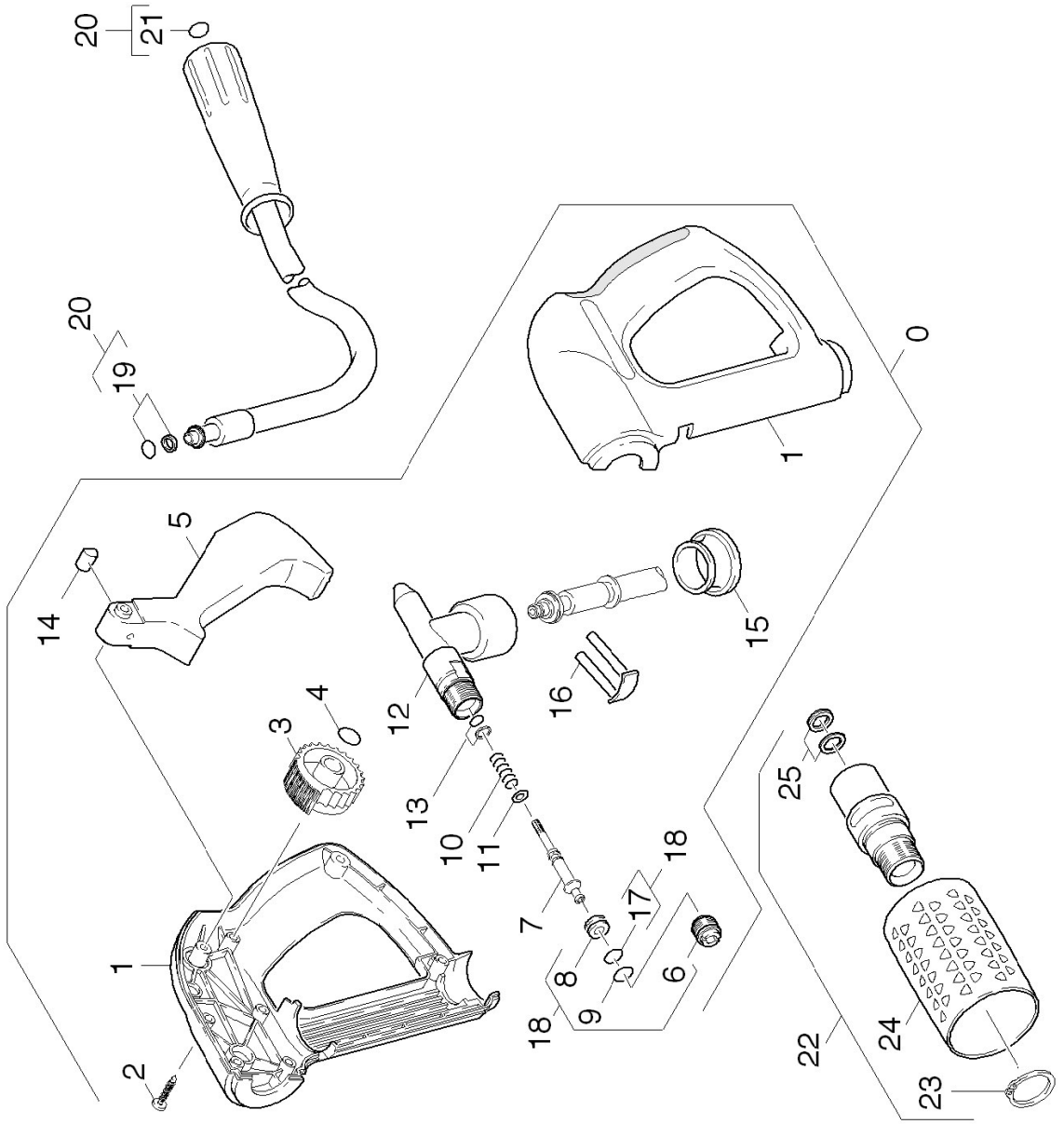
6.3 STRAHLROHR

6.4 DUESE



6.1 HANDSPRITZPISTOLE

VERSION 1



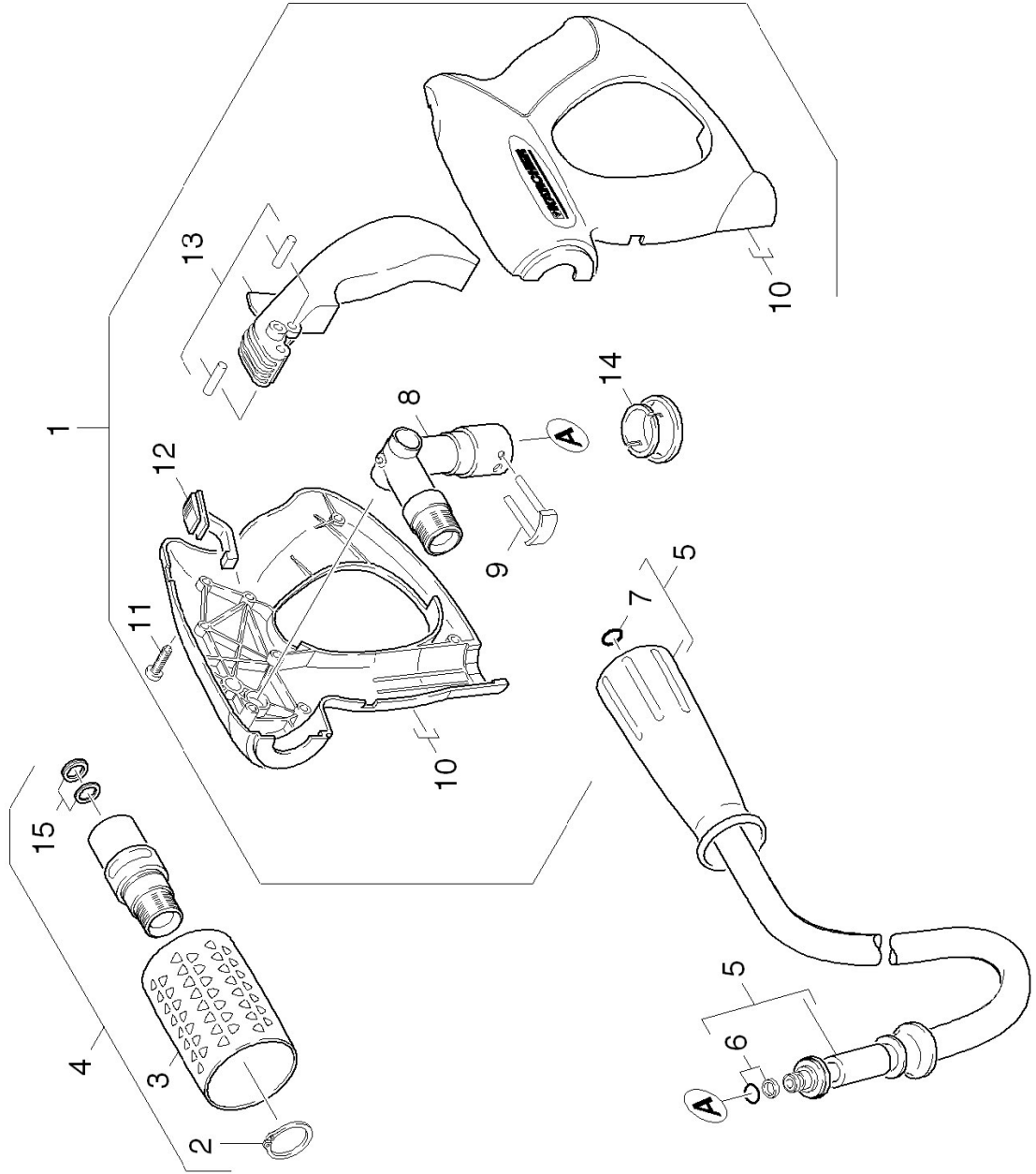
6.1 HANDSPRITZPISTOLE

VERSION 1

POS	BENENNUNG ZUSATZINFORMATIONEN	TEILE-NR	STCK	AB WERK-NR	BIS WERK-NR
0	Bevorratung eingestellt	77779990	1		
1	Griffpaar	53215340	1		
2	Schraube 4x22 -ST-10.9-R2R (IN6RD)	73030960	8		
3	Handrad	53220120	1		
4	O-Ring d. 7,65x1,78 -NBR 80	63626420	1		
5	Hebel	54811780	1		
6	Hohlschraube	54040790	1		
7	Kolben	55533480	1		
8	Ventilsitz	55812430	1		
9	O-Ring 7,65X 1,78	63621820	2		
10	Schraubenfeder	53324130	1		
11	O-Ring kpl.	63629640	1		
12	Knotenstueck	54272140	1		
13	O-Ring kpl. 2,6X1,9	63629920	1		
14	Bolzen	53164000	1		
15	Huelse	51105960	1		
16	Haken	40370130	1		
17	O-Ring 8,0 X 1,0	63625030	1		
18	ET-Satz	28838880	1		
19	O-Ring kpl. 1ST.-R.	63631160	1		
20	HD-Schlauch DN 8	63900250	1		
21	Ersatzteilsatz O-Ring 5x-Kaercher	28802960	1		
22	Drehregler 416L	47754700	1		
	<u>1.374-101/-102/-201/-202</u>				
22	Drehregler 700L	47754710	1		
	<u>1.374-301/-302</u>				
23	Sicherungsring 25x1,2-1.4122 DIN 471	73430690	1		
24	Drehgriff	53216680	1		
25	Nutring 14x9,4x2,6	63633100	1		

6.2 Handspritzpistole

VERSION 2

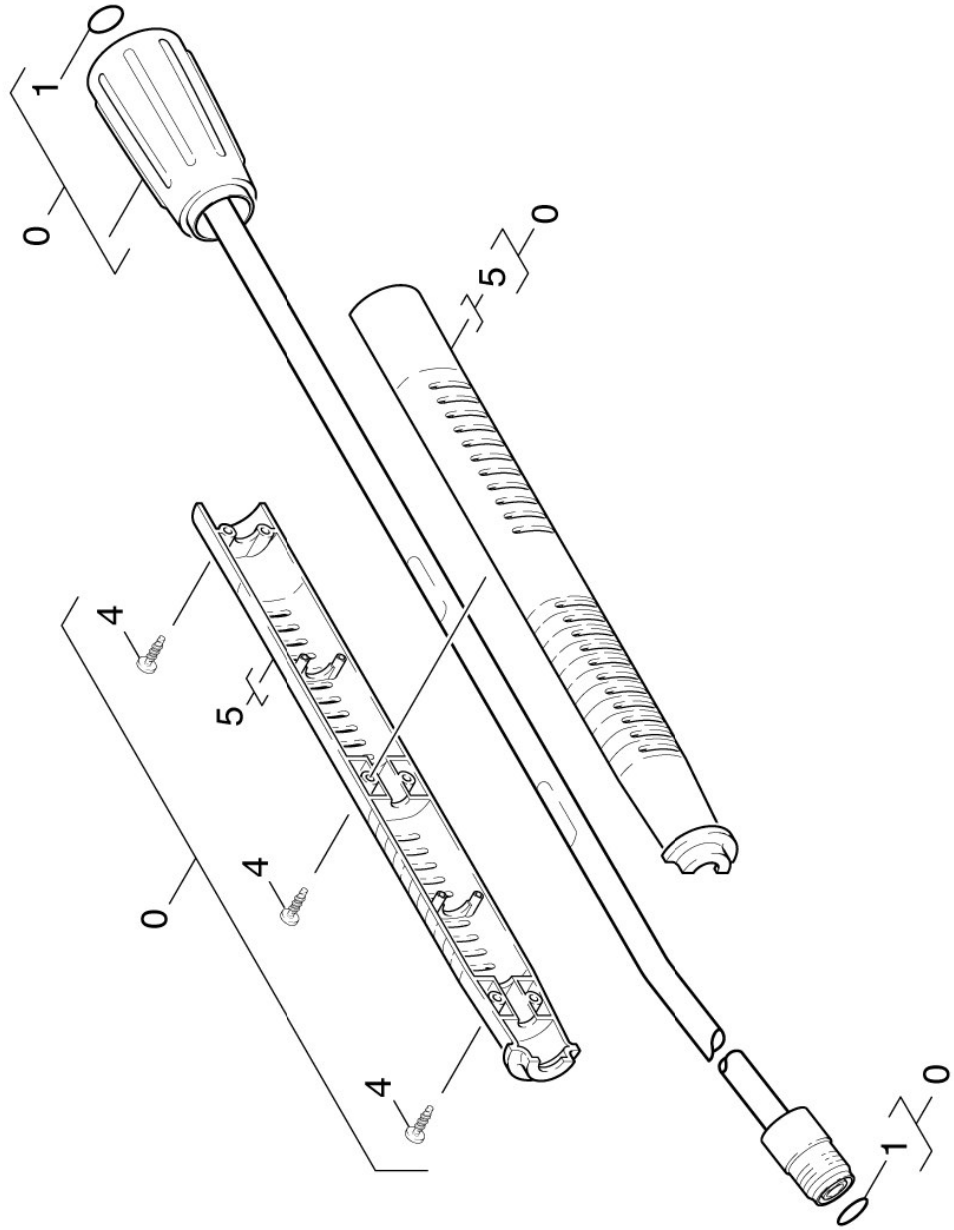


6.2 Handspritzpistole

VERSION 2

POS	BENENNUNG ZUSATZINFORMATIONEN	TEILE-NR	STCK	AB WERK-NR	BIS WERK-NR
1	Handspritzpistole	47754630	1		
2	Sicherungsring 25x1,2-St-vz DIN 471	73430080	1		
3	Drehgriff	53216680	1		
4	Drehregler 416L	47754700	1		
5	HD-Schlauch DN 8	63900250	1		
6	O-Ring kpl. 1ST.-R.	63631160	1		
7	Ersatzteilsatz O-Ring 5x-Kaercher	28802960	1		
8	Knotenstueck kpl. nur fuer Ersatz	44272150	1		
9	Haken	40370130	1		
10	Griffpaar	53216690	1		
11	Schraube 4x22 -ST-10,9-R2R (IN6RD)	73030960	7		
12	Schieber	54813310	1		
13	Hebel kpl.	44812090	1		
14	Huelse	51105960	1		
15	Nuttring 14x9,4x2,6	63633100	1		

6.3 STRAHLROHR

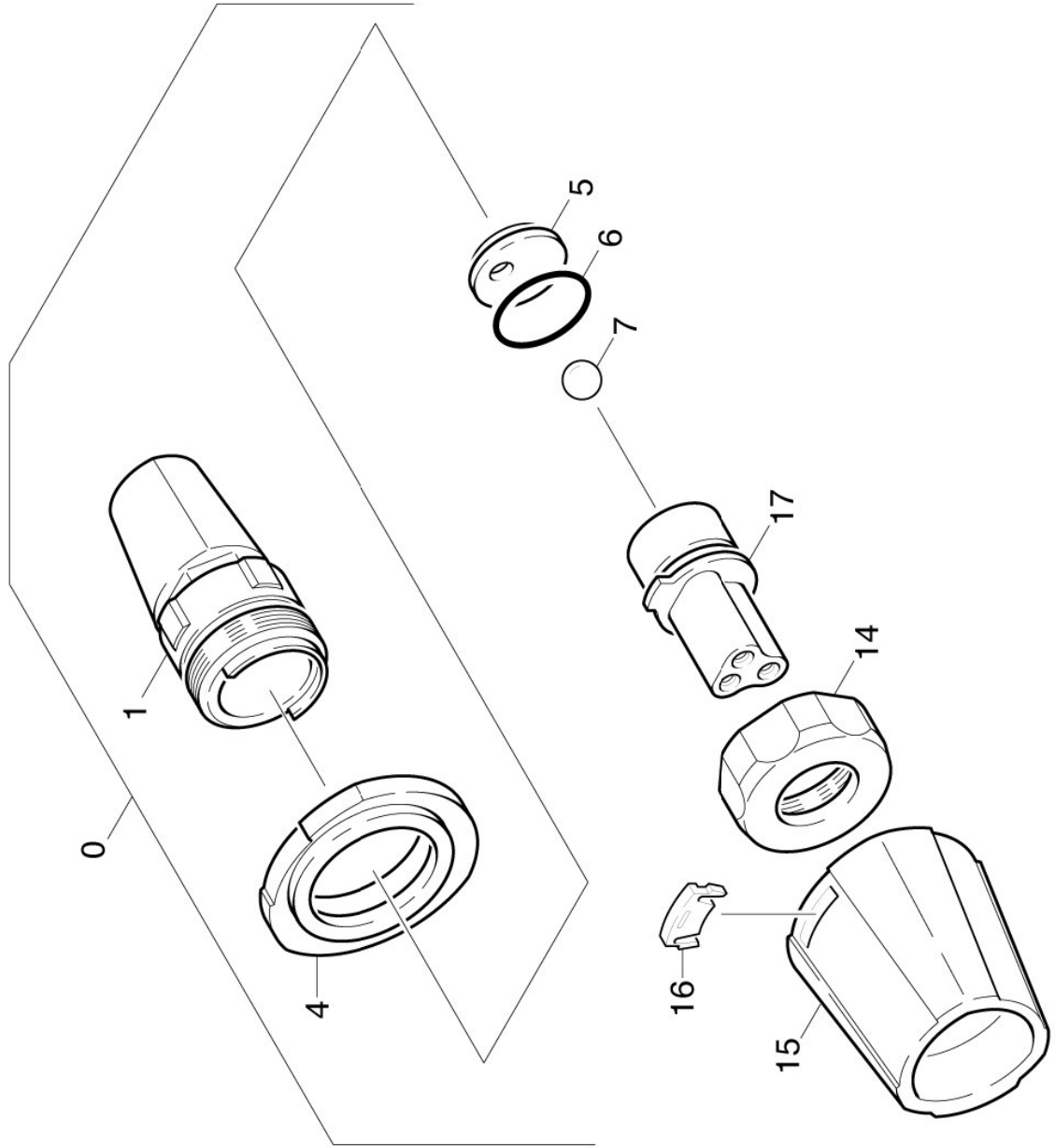


6.3 STRAHLROHR

POS	BENENNUNG ZUSATZINFORMATIONEN	TEILE-NR	STCK	AB WERK-NR	BIS WERK-NR
-----	----------------------------------	----------	------	------------	-------------

0	Strahlrohr kpl. 1050mm	47605500	1		
1	Ersatzteilsatz O-Ring 5x-Kaercher	28802960	1		
4	Linsenschraube 4,2x 16	63031990	6		
5	Griffpaar Strahlrohr	53216910	1		

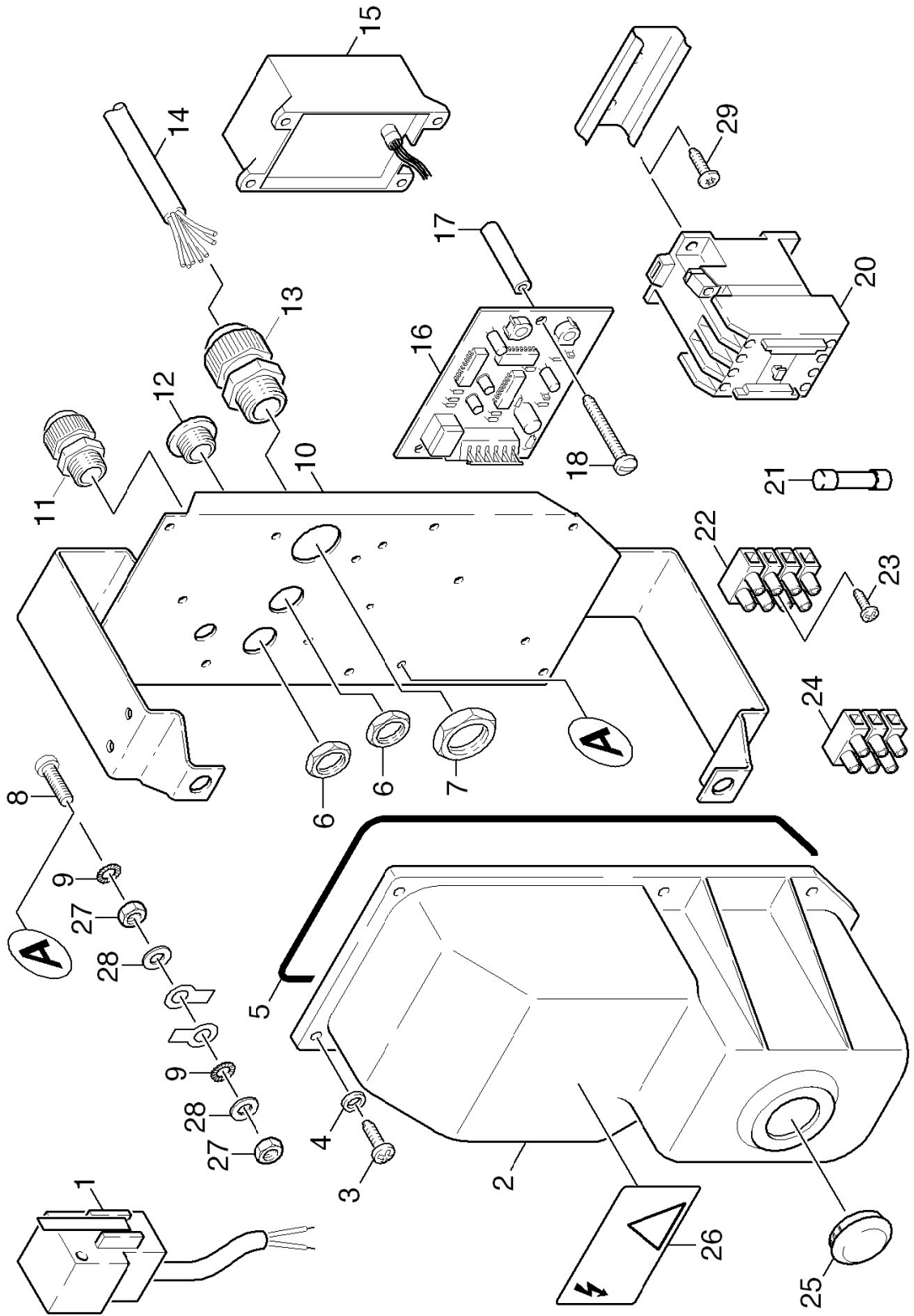
6.4 DUESE



6.4 DUESE

POS	BENENNUNG ZUSATZINFORMATIONEN	TEILE-NR	STCK	AB WERK-NR	BIS WERK-NR
0	Dreifachduese 045 / 1.374-201.0 / -202.0	47670020	1		
0	Dreifachduese 065 / 1.374-101.0 / -102.0	47670190	1		
0	Dreifachduese 100 / 1.374-301.0 / -302.0	47671060	1		
1	Gehaeuse kpl. nur fuer Ersatz	40603950	1		
4	Schutzteil	53944010	1		
5	Formteil	50313700	1		
6	O-Ring d. 22x2 NBR 90	63628310	1		
7	Kugel 10,0 G100-1,4301 DIN 5401	74019170	1		
14	Ueberwurfmutter	53111920	1		
15	Schutzteil	53944020	1		
16	Formteil	50317090	1		
17	Duesentraeger nur fuer Ersatz 045 / 1.374-201.0 / -202.0	47641390	1		
17	Duesentraeger nur fuer Ersatz 065 / 1.374-101.0 / -102.0	47641480	1		
17	Duesentraeger 0100 / 1.374-301.0 / -302.0	47641730	1		

7.0 E-SCHRANK



7.0 E-SCHRANK

POS	BENENNUNG ZUSATZINFORMATIONEN	TEILE-NR	STCK	AB WERK-NR	BIS WERK-NR
1	Mikroschalter	66300080	1		
2	Haube	50668930	1		
3	Schraube M4x12 -St-R2R (In6Rd)	73030320	6		
4	Scheibe 4-A2 ISO 7089	73120670	8		
5	Dichtschnur Moosgummi 3	62730370	1		
6	Gegenmutter PG 9	66413660	2		
7	Gegenmutter PG16-PA DIN 46320	66413700	1		
8	Schraube M4x16-ST-A2R (KOMBI-IN6RD)	73030330	2		
9	Faeherscheibe A4,3-FSt-A3E DIN6798	73122300	1		
10	Halter E-Geraeteschrnk	50446290	1		
11	Kabelverschraubung PG9	66413550	1		
12	Verschlusstopfen PG9	66413250	1		
13	Kabelverschraubung PG16	66413560	1		
14	Kabel 7x2,5mm²	48209900	1		
15	Steuertrafo	66222480	1		
16	Timermodul	66315380	1		
17	Huelse	63471090	3		
18	6kt-Schraube M 4x35-A4-70 ISO 4017	73040430	3		
20	Leistungsschuetz LC1 D32 B7	66323340	1		
	VERSION 1				
21	Sicherungseinsatz traege G-2,0A	66440520	1		
22	KLEMMLEISTE 4-POL.	66436230	1		
23	Schneidschraube M3X 16-ST-A2E	63030140	1		
24	KLEMMLEISTE 3-POL	66436500	1		
25	Abdeckkappe 19	63681030	1		
26	Schild	53885120	1		
27	6kt-Mutter M4 -8-A2E ISO 4032	73110010	2		
28	Scheibe 4 -200HV-A3E ISO 7089	73120010	2		
29	Schraube M 5x8-ST- 8.8-A2R (IN6RD)	73060670	2		