



Ersatzteilliste
(12861050) HD 10/25 S
(12861080) HD 10/25 S *VEX
(12861090) HD 10/25 S *VEX
(12861120) HD 4.5/32-4 S Eb
(12861130) HD 4.5/32-4 S Ec

Ersatzteile unter www.gluesing.net

2006 04

59702300

www.kaercher.com

DE

DE

HINWEISE

Weitere Sprachen:

Diese Ersatzteilliste ist in weiteren Sprachen erhältlich. Sie erhalten diese unter www.kaercher.com im Bereich Service. Die Schreibweise der Teilenummer, z.B. 7.5456380, entspricht der Teilenummer 7.545-638.0.

Mengenangaben:

Die Mengenangaben in der Ersatzteilliste entsprechen den in der Baugruppe verbauten Stückzahlen der Bauteile.

Meterware:

Ersatzteile welche als Meterware geliefert werden sind auf Einbaulänge selbst zu kürzen. Die Stückzahlen sind als Mindestbestellmenge = 1m angegeben und müssen je nach Bedarf auf weitere volle Meterzahlen erhöht werden.

Versionen/ Werknummern:

Sind Versionen oder Werknummern in der Ersatzteilliste angegeben, ist anhand dieser vor Bestellung zu prüfen, welches Bauteil für ihr Gerät verwendet werden muss.

Lackierte Teile:

Bei Bestellungen von lackierten Teilen welche in der Ersatzteilliste nicht in verschiedenen Farben ausgewiesen sind, ist zusätzlich die Farbnummer oder Farbe mit anzugeben.

Technische Änderungen:

Technische Änderungen sowie das Recht der ausschließlichen Auswertung unseres geistigen Eigentums behalten wir uns vor.

EN

INSTRUCTIONS

Other languages:

This list of spare parts is also available in other languages. You can get this list from www.kaercher.com in the Service division. The designation of the part number e.g. 7.5456380 is equal to 7.545-638.0.

Quantity details:

The quantity details in the spare parts list correspond to the number of pieces of the component installed in the assembly group.

Piece goods:

Spare parts that are sold as piece goods are to be cut to the desired length. The quantities have been indicated as minimum order quantity = 1m and must be rounded off to the full meter figure depending on your requirements.

Version/ Plant numbers:

If version or plant numbers are mentioned in the spare parts list, then use the same to check before ordering which spare part needs to be used for your appliance.

Painted parts:

While ordering painted parts that are not mentioned in the spare parts list in their colour variations, please mention the colour number or the colour you require.

Technical changes:

We reserve the right to make technical changes as well as the right to exclusive use of our intellectual property.

FR

REMARQUES

Autres langues:

Cette liste de pièces de rechange est disponible en autres langues. Cela est disponible sous www.kaercher.com dans le menu Service.

La désignation du numéro de pièce, par ex. 7.5456380, correspond au numéro de pièce 7.545-638.0.

Indications de quantité:

Les indications de quantité dans la liste de pièces de rechange corresponde aux nombres de pièces des composants utilisés dans la construction.

Matériel au mètre:

Les pièces de rechange qui sont livrées au mètre doivent être raccourcies à longueur souhaitée par l'acheteur même. Les nombres des pièces sont indiquées en quantité de commande minimale = 1m et doivent être augmentés selon le besoin à une chiffre de mètre complète.

Versions/ Numéros d'usine:

Lorsqu'il sont indiquées des versions ou des numéros d'usine dans la liste de pièces de rechange, vous devez vérifier que composant doit être utilisé pour votre appareil.

Pièces laquées:

Pour commander des pièces laquées, à les différentes couleurs ne sont pas indiquées dans la liste des pièces de rechange, vous devez indiquer en plus le numéro de la couleur ou seulement la couleur.

Modifications techniques:

Nous nous réservons la possibilité des modifications techniques ainsi le droit d'exploitation exclusive de notre propriété intellectuelle.

IT

AVVERTENZE

Altre lingue:

Il presente elenco di parti di ricambio è disponibile sul nostro sito Web anche in altre lingue: sotto www.kaercher.com alla voce "Service".

L'indicazione del codice pezzo, ad es. 75456380, corrisponde al codice pezzo 7.545-638.0

Indicazioni di quantità:

Le indicazioni di quantità riportate dall'elenco "parti di ricambio" corrispondono al numero delle singole componenti contenute nella rispettiva unità.

Merce a metro:

Le parti di ricambio fornite come "merce a metro" devono venire in seguito accorciate alla lunghezza necessaria per il montaggio. La quantità unitaria è indicata come "quantità minima di ordinazione = 1m" e deve all'occorrenza venire moltiplicata per il numero intero di metri necessari.

Versioni / Numeri di fabbricazione:

Quando l'elenco "parti di ricambio" riporta diverse versioni o numeri di fabbricazione, confrontare la versione o il numero di fabbricazione del ricambio desiderato con quelle/i presenti nell'elenco e indicarlo al momento dell'ordinazione.

Parti di ricambio verniciate:

Nel caso di ricambi verniciati, se l'elenco parti di ricambio non ne riporta espressamente i diversi colori, al momento dell'ordinazione è necessario indicare anche il colore o il numero del colore desiderato.

Modifiche tecniche:

Ci riserviamo il diritto di apportare modifiche tecniche così come il diritto di utilizzo esclusivo della nostra proprietà intellettuale.

ES

INDICACIONES

Otros idiomas:

La lista de piezas de repuesto se puede adquirir en otros idiomas. La puede adquirir en www.kaercher.com en el área de servicios.

La notación de los números de las piezas, p.ej. 75456380 corresponde al número de pieza 7.545-638.0.

Cantidades:

Las indicaciones de cantidades de la lista de piezas de repuesto corresponden al número de piezas montadas en el componente.

Mercancía por metros:

Las piezas de repuesto que se suministran por metros se pueden cortar al largo deseado. La unidad mínima de pedido es de = 1 m y el número de metros completos se puede aumentar según necesidad.

Versiones/números de fábrica:

Si se indica la versión o número de fábrica en la lista de piezas de repuesto, se debe comprobar en ella la pieza a usar para su aparato antes de realizar el pedido.

Piezas lacadas:

Al realizar pedidos de piezas lacadas que no estén indicadas en los diferentes colores en la lista de piezas de repuesto, se debe indicar también la referencia del color o el color.

Modificaciones técnicas:

Reservados los derechos de realizar modificaciones técnicas y aprovechar nuestra propiedad intelectual.

PL

WSKAZÓWKI

Pozostałe języki:

Ta lista części zamiennych jest dostępna w także w innych językach. Mogą ją Państwo pobrać ze strony www.kaercher.com w dziale Serwis.

Sposób zapisywania numeru części, np. 75456380, odpowiada numerowi części 7.545-638.0.

Dane ilości:

Dane ilości podane w liście części zamiennych odpowiadają liczbie sztuk podzespołów tworzących dany moduł.

Towar sprzedawany na metry:

Części zamienne dostarczane jako towar sprzedawany na metry po zamontowaniu należy samodzielnie skrócić do potrzebnej długości. Liczba sztuk podana jest jako minimalna ilość zamówienia = 1m i w zależności od potrzeb zwiększa się ją o kolejne pełne metry.

Wersje/ Numer zakładu:

Jeżeli w liście części zamiennych podane są wersje lub numery zakładu, przed zamówieniem na ich podstawie należy sprawdzić, który podzespół stosuje się w Państwa urządzeniu.

Części lakierowane:

W przypadku zamówień części lakierowanych, które w liście części zamiennych nie podano w wielu kolorach, należy dodatkowo zaznaczyć nr koloru lub kolor.

Zmiany techniczne:

Zastrzegamy sobie prawo do zmian technicznych oraz wyłącznego wykorzystywania naszej własności intelektualnej.

RU

УКАЗАНИЯ:

Другие языки:

Данный список запасных частей также доступен на других языках. Вы найдете его на сайте www.kaetcher.com в разделе Service Маркировка номера детали, например, 75456380, соответствует номеру детали 7.545-638.0.

Указание количества:

Количественные данные в списке запасных частей соответствуют числу компонентов, входящих в состав узлов.

Товар, продаваемый на метры:

Запасные части, продающиеся на метры, необходимо обрезать до нужной длины. Число изделий указано в виде минимального объема заказа = 1м и их количество можно округлить до требуемого по мере необходимости.

Варианты исполнения/заводские номера:

Если варианты исполнения или заводские номера указаны в списке запасных частей, то перед заказом необходимо проверить, какая деталь подходит для вашего устройства.

Лакированные детали:

При заказе лакированных деталей, варианты расцветки которых не указаны в списке запасных частей, необходимо дополнительно указать номер цвета или необходимый для вас цвет.

Технические изменения:

Мы оставляем за собой право на технические изменения, а также право на исключительное использование нашей интеллектуальной собственности.

INHALTSVERZEICHNIS

1.0 EINZELTEILE

2.0 PUMPENSATZ

2.1 ZYLINDERKOPF

2.2 KOLBEN

2.3 VENTILE

2.4 WASSERFILTER

3.0 MOTOR

4.0 ZUBEHOER

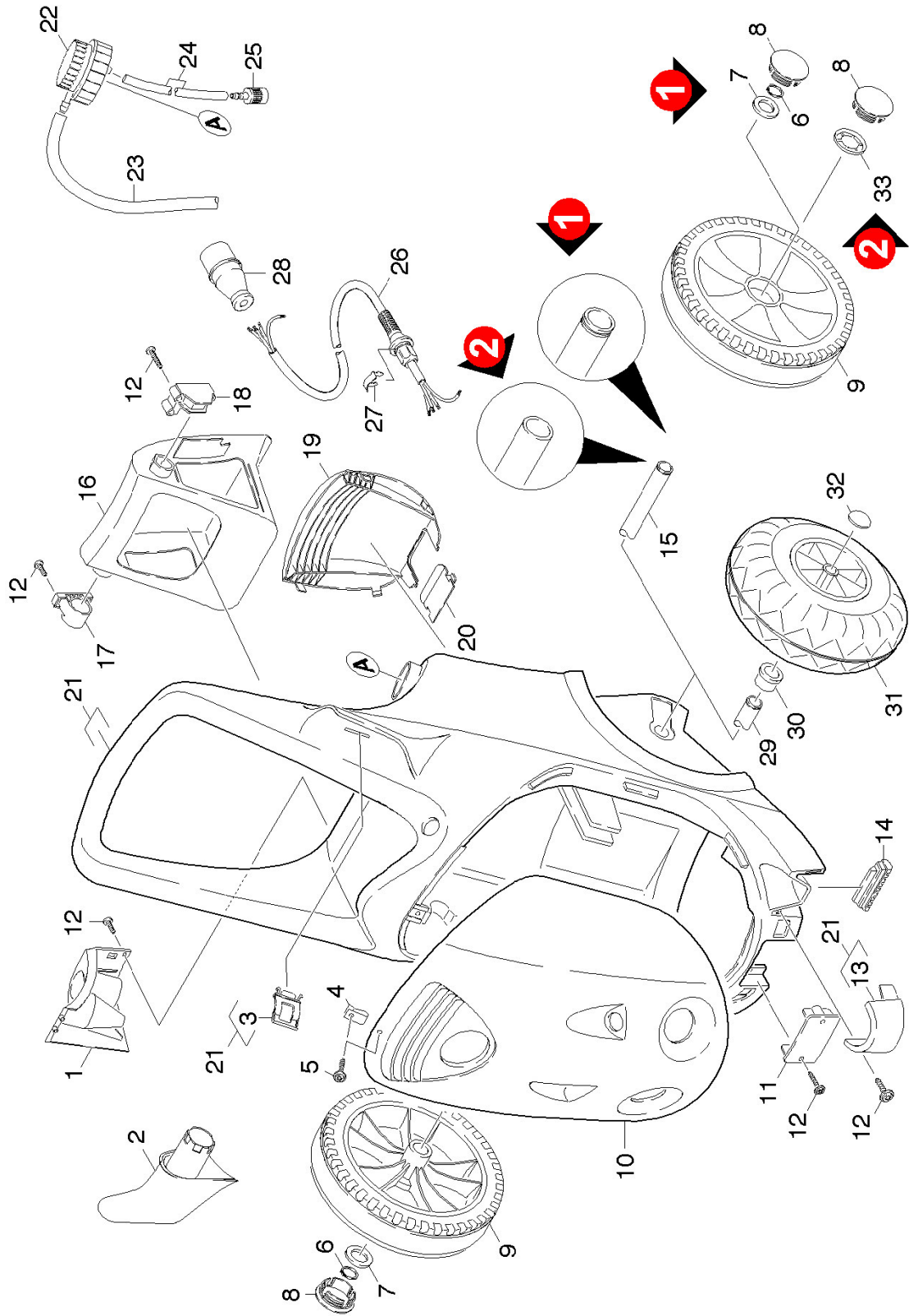
4.1 HANDSPRITZPISTOLE

4.2 STRAHLROHR

4.3 DUESE

5.0 E-KASTEN

1.0 EINZELTEILE



1.0 EINZELTEILE

POS	BENENNUNG ZUSATZINFORMATIONEN	TEILE-NR	STCK	AB WERK-NR	BIS WERK-NR
1	Duesenhalter	56670610	1		
2	Halter	50446680	1		
3	Halter Strahlrohr	50446660	1		
4	Steckmutter	63100530	1		
5	Fl.Rd.Schr. M 6x 18-4,8-R2R	63040990	1		
6	Sicherungsring 25x1,2-St-vz DIN 471 1.286-108.0 / -109.0	73430080	2		
	VERSION 1				
7	Scheibe 24-100HV-A3E ISO 7091 1.286-108.0 / -109.0	73120600	2		
	VERSION 1				
8	Radkappe 1.286-108.0 / -109.0	53920380	2		
9	Rad kpl. 1.286-108.0 / -109.0	45150920	2		
10	Geraetehaube	50690350	1		
11	Abdeckung Schlauchfuehrung	50324630	1		
12	Schraube 5x35 -10,9-R2R (In6Rd)	73031100	8		
13	Trichter	50130910	1		
14	Auflager	50570620	2		
15	Achse 1.286-108.0 / -109.0	50290000	1		
	VERSION 1				
15	Achse VERSION 2	50333420	1		
16	Abdeckung	50324260	1		
17	Lagerbock rechts	52510490	1		
18	Lagerbock links	52510480	1		
19	Abdeckung	50324060	1		
20	Abdeckung Einschub	50324130	1		
21	Rahmen kpl. 1.286-105.0 / -108.0 / -109.0	40506010	1		

1.0 EINZELTEILE

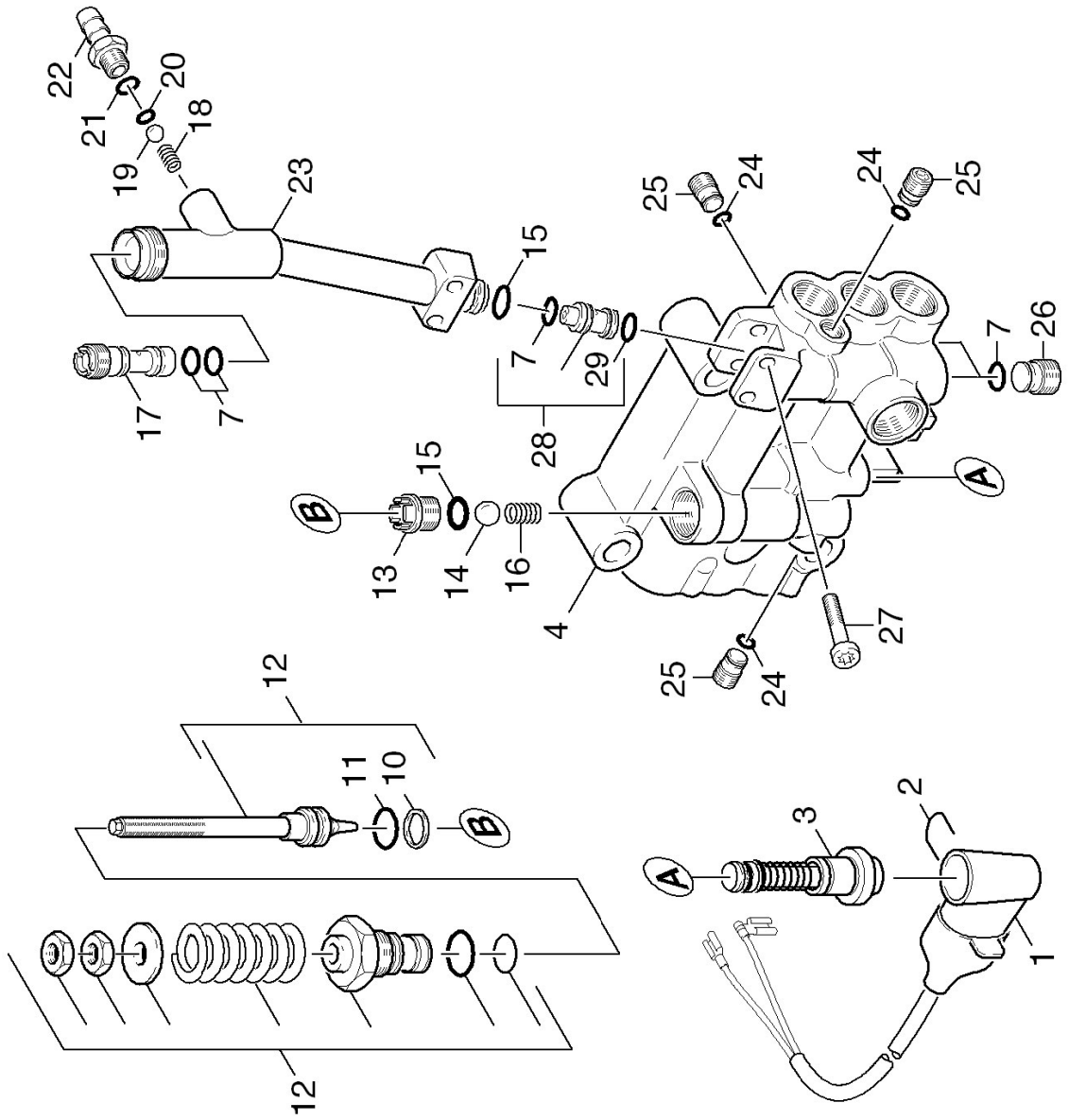
POS	BENENNUNG ZUSATZINFORMATIONEN	TEILE-NR	STCK	AB WERK-NR	BIS WERK-NR
21	Rahmen kpl. 1.286-112.0 / -113.0	40507140	1		
22	Dosierventil Chemie	45806080	1		
23	SCHLAUCH DN 7 ALS METERWARE BESTELLEN	63881940	1		
24	Schlauch DN 5 ALS METERWARE BESTELLEN	63882160	1		
25	Filter mit Gewicht	57316090	1		
26	Kabel kpl. 1.286-105.0 / -108.0 / -109.0	66488140	1		
26	Kabel kpl. 1.286-112.0 / -113.0	66492670	1		
27	Sicherungsring	63431860	1		
28	CEE-STECKER 32 A 1.286-105.0 / -108.0 / -109.0	66460440	1		
29	Achse / 1.286-105.0 / -112.0 / -113.0	50941440	1		
30	HUELSE / 1.286-105.0 / -112.0 / -113.0	51103780	2		
31	Rad / 1.286-105.0 / -112.0 / -113.0	64353100	2		
32	SCHNELLEFESTIGER / 1.286-105.0 / -112.0 / -113.0	63431370	2		
33	Sicherungsscheibe -25 VERSION 2	63431620	2		

2.0 PUMPENSATZ

- 2.1 ZYLINDERKOPF
- 2.2 KOLBEN
- 2.3 VENTILE
- 2.4 WASSERFILTER



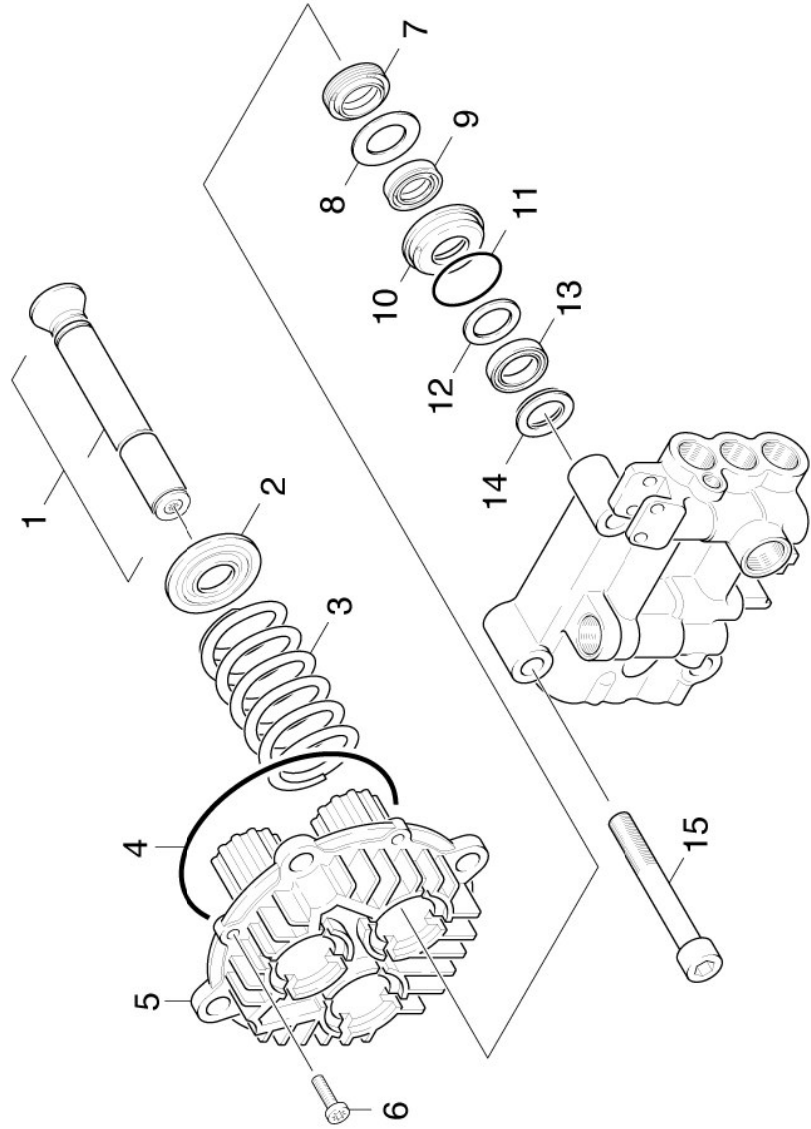
2.1 ZYLINDERKOPF



2.1 ZYLINDERKOPF

POS	BENENNUNG ZUSATZINFORMATIONEN	TEILE-NR	STCK	AB WERK-NR	BIS WERK-NR
1	Schalter kpl. 1.286-105.0 / -108.0 / -109.0	47441900	1		
1	Schalter kpl. 1.286-112.0 / -113.0	47441930	1		
2	Buegel	50344940	1		
3	ET-Set Steuerkolben	28839880	1		
4	Zylinderkopf HD10/25 S,HD10/25 SX	55502910	1		
7	O-Ring 9,0 x 1,5	63623840	5		
10	Stuetzring	51145110	1		
11	O-Ring 12,42x1,78	63632440	1		
12	Ueberstroemventil	45910490	1		
13	Ventilsitz	55812700	1		
14	Kugel 3/8 G80-1.4034 DIN 5401	74019100	1		
15	O-Ring 10 x 2 NBR 70	63621510	2		
16	SCHRAUBENFEDER	53321100	1		
17	Dueseneinsatz D2.0/ D2.7/ L38	57690820	1		
18	Schraubenfeder	53322580	1		
19	Kugel 7 G300 -1.4301 DIN 5401	74019080	1		
20	O-Ring 5,28x 1,78	63621750	1		
21	O-RING 6,0 X 2,0	63621130	1		
22	Nippel	54433700	1		
23	Knotenstueck	54273200	1		
24	O-Ring 6,0x1,5-NBR 70	63627030	3		
25	Verschlusschraube	54111610	3		
26	VERSCHLUSSCHRAUBE	54111520	2		
27	Schraube M 6x35 -8.8-R3R (In6Rd)	73061180	2		
28	Dueseneinsatz kpl.	47690000	1		
29	O-Ring 6,3x2,4-NBR 70	63632820	1		
100	PUMPENSET	28839020	1		

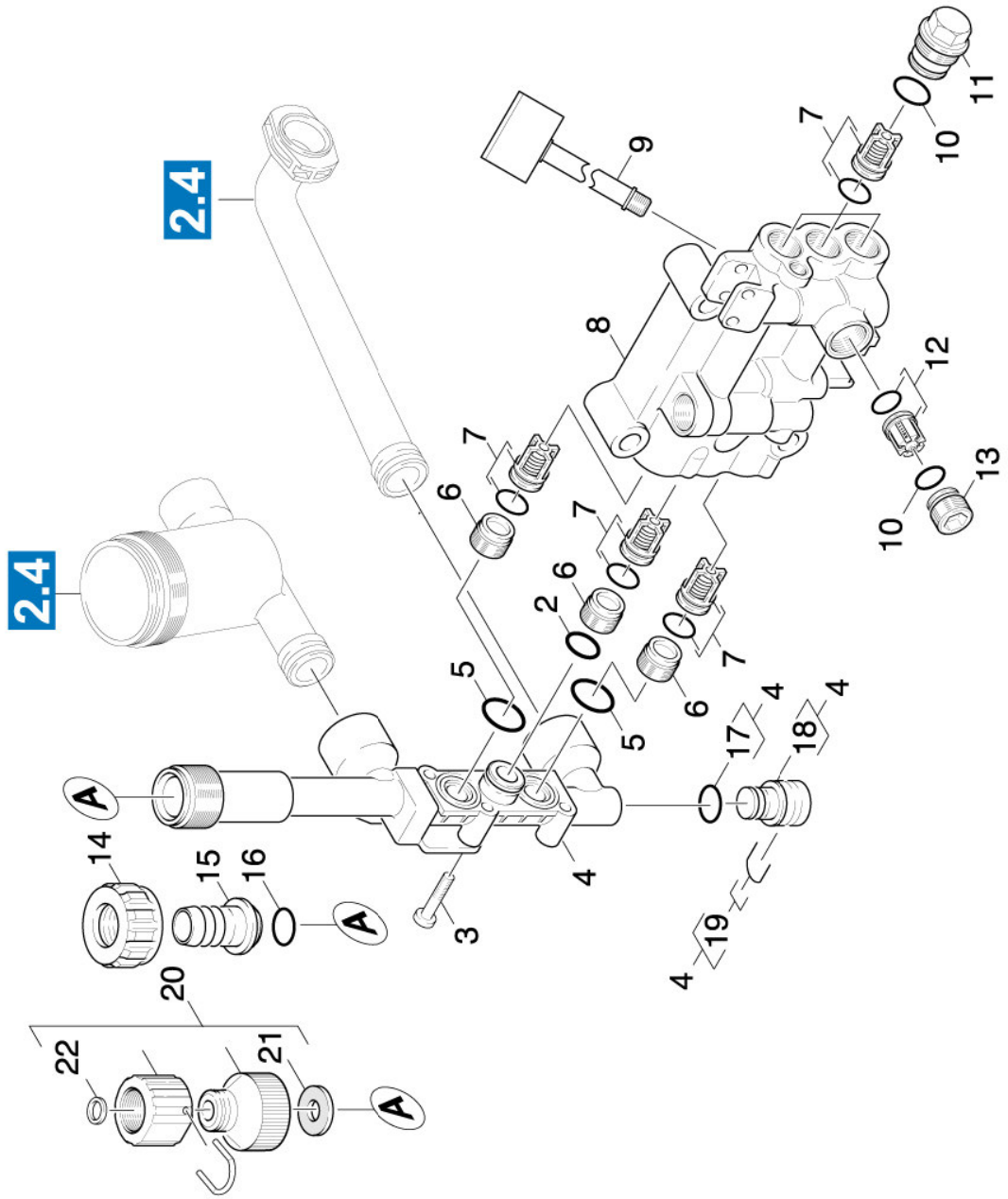
2.2 KOLBEN



2.2 KOLBEN

POS	BENENNUNG ZUSATZINFORMATIONEN	TEILE-NR	STCK	AB WERK-NR	BIS WERK-NR
1	Kolben kpl. nur fuer Ersatz	45532820	3		
2	Scheibe	51159910	3		
3	SCHRAUBENFEDER	53321670	3		
4	O-Ring 114 x 3	63632280	1		
5	Geradschubfuehrung D 20	50609360	1		
6	Schraube M6x25 -8.8-R3R (In6Rd)	73060940	2		
7	NUTRING 20X28X6/8	63650520	3		
8	SCHEIBE	51155370	3		
9	ND-DICHTUNGSSATZ	63653800	3		
10	Buchse	51127130	3		
11	O-RING 36,0 X 2,0	63620920	3		
12	SCHEIBE	51155380	3		
13	Nutring 20x30x6	63653770	3		
14	Stuetzring 20x30x4,2	63653780	3		
15	Zyl.Schr. M12x90- 8.8-A3E ISO 4762	73060910	4		

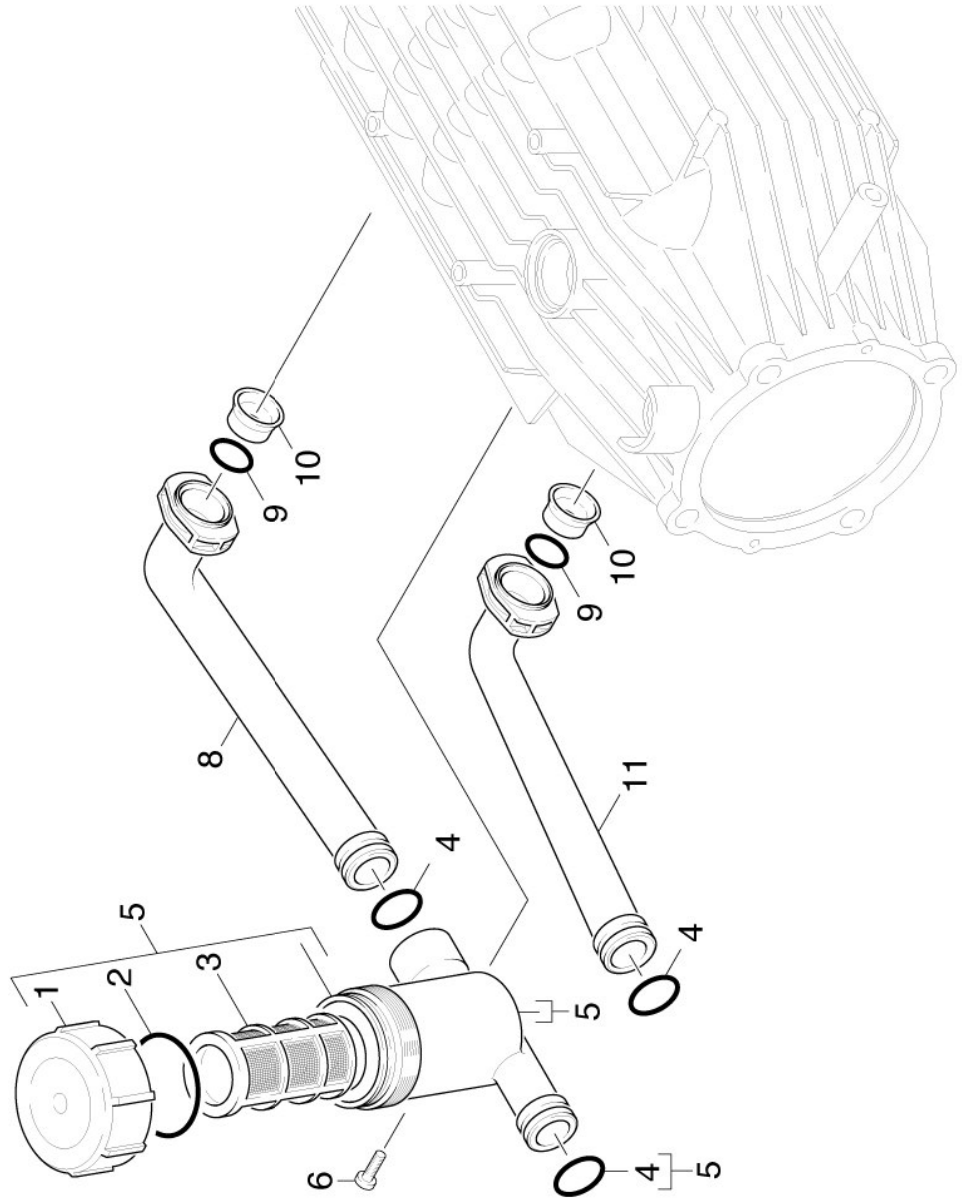
2.3 VENTILE



2.3 VENTILE

POS	BENENNUNG ZUSATZINFORMATIONEN	TEILE-NR	STCK	AB WERK-NR	BIS WERK-NR
2	O-RING 16,0 X 2,0	63621740	1		
3	Schraube M6x30 -8.8-R3R (In6Rd)	73061050	4		
4	Knotenstueck kpl.	44272160	1		
5	O-RING 21,95X 1,78	63624690	2		
6	Ventilschraube M20x1	55831770	3		
7	Ventil (3 Stueck)	28845120	1		
8	Zylinderkopf HD10/25 S,HD10/25 SX	55502910	1		
9	Manometer	64212340	1		
10	O-Ring 14,0x2,0-NBR 80	63624810	4		
11	Ventilschraube	55831460	3		
12	Ventil kpl.	45805940	1		
13	Verschlusschraube	54111660	1		
14	MUTTER / 1.286-108.0 / -109.0	53100760	1		
15	Schlauchnippel / 1.286-108.0 / -109.0	54432910	1		
16	O-RING 19,3 X 2,4 / 1.286-108.0 / -109.0	63621610	1		
17	O-RING 12,0 X 2,0	63621690	1		
18	Verschlusstopfen	51321680	1		
19	Haken	50371010	1		
20	VERSCHRAUBUNGSTEIL / 1.286-105.0 / -112.0 / -113.0	44010730	1		
21	Dichtring / 1.286-105.0 / -112.0 / -113.0	63621240	1		
22	Flachdichtung / 1.286-105.0 / -112.0 / -113.0	53641290	1		

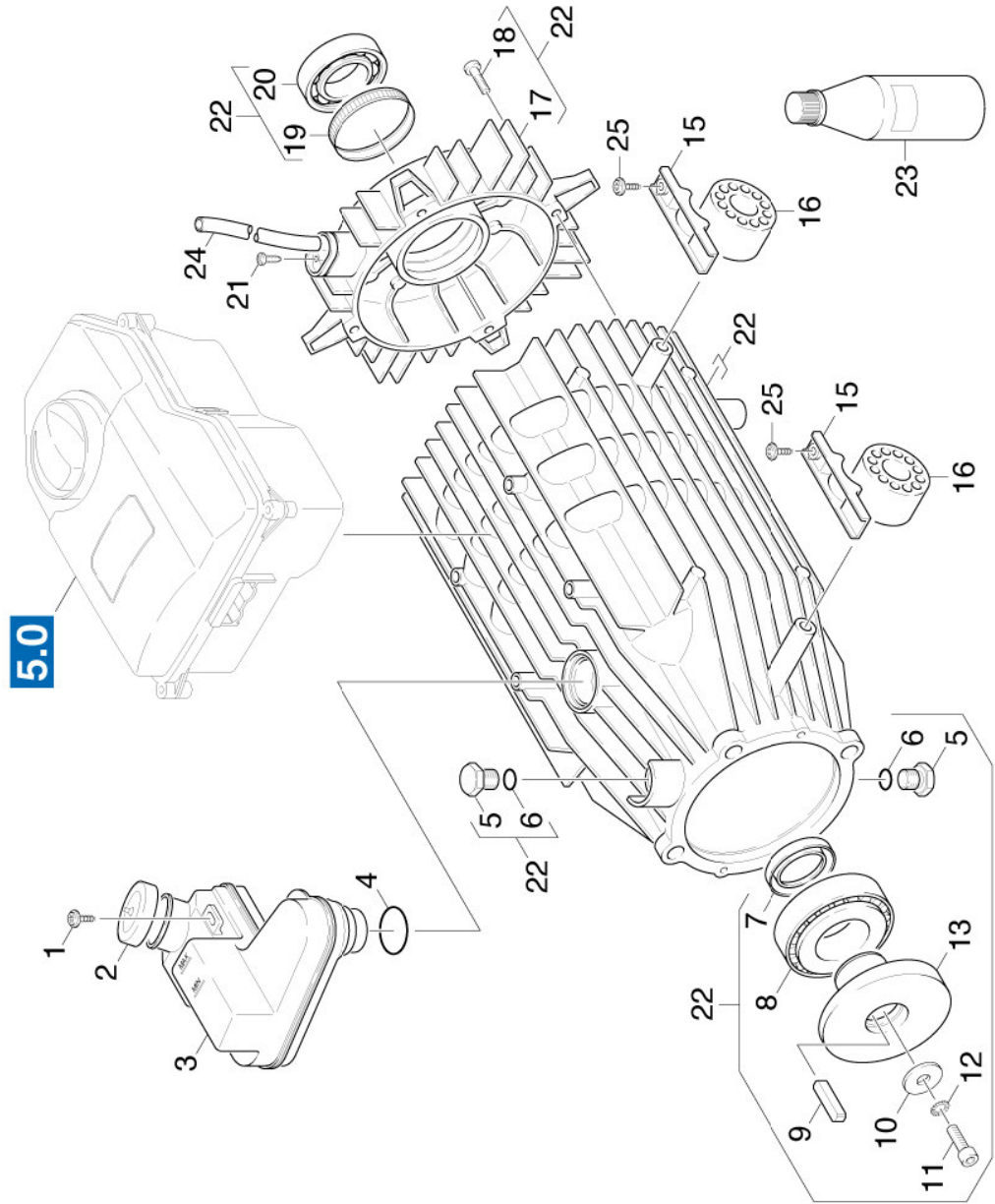
2.4 WASSERFILTER



2.4 WASSERFILTER

POS	BENENNUNG ZUSATZINFORMATIONEN	TEILE-NR	STCK	AB WERK-NR	BIS WERK-NR
1	Deckel	50641070	1		
2	Dichtung	53636130	1		
3	Filtereinsatz	64146810	1		
4	O-RING 20,0 X 3,0	63626860	3		
5	Filter kpl.	47301060	1		
6	Schraube M5x15-ST-A2R (IN6RD)	63031530	1		
8	Knotenstueck	54273070	1		
9	O-Ring 17,5 X 3,5	63625790	2		
10	HUELSE	51103410	2		
11	Knotenstueck kurz	54272980	1		

3.0 MOTOR



3.0 MOTOR

POS	BENENNUNG ZUSATZINFORMATIONEN	TEILE-NR	STCK	AB WERK-NR	BIS WERK-NR
1	Schraube 5x20 -10.9-R2R (In6Rd)	73031080	1		
2	Deckel	50631950	1		
3	Behälter	50706040	1		
4	O-RING 29,1 X 2,55	63625260	1		
5	Verschlusschraube	54111000	2		
6	O-Ring 11,0 x 2,0	63632730	2		
7	RWDR A35x52x7-NBR DIN3760	73670090	1		
8	KEGELROLLENLAGER 41	64012250	1		
9	Passfeder 8x7x25 -C45R DIN 6885-1	73180350	1		
10	Scheibe	51155650	1		
11	Zyl.Schr. M8x20 -8.8-A2E ISO 4762	73060410	1		
12	Zahnscheibe A8,4-FST-PH DIN 6797	73121590	1		
13	Taumscheibe 11° 27' / 1.286-108.0	51203390	1		
13	Taumscheibe / 1.286-105.0 / -109.0 / -112.0 / -113.0	51203560	1		
15	Montageteil	58022880	4		
16	Gummipuffer	57670050	4		
17	B-Lagerdeckel	50640060	1		
18	Schraube M6x25-ST-A3R (IN6RD)	73030490	4		
19	Toleranzring 62x10	63430100	1		
20	KUGELLAGER 6305-2Z	64012530	1		
21	Schraube M4x10 -St-P2R (In6Rd)	73030310	1		
22	Motor kpl. / 1.286-108.0	46236120	1		
22	Motor kpl. / 1.286-105.0 / -109.0	46236140	1		
22	Motor kpl. nur fuer Ersatz 1.286-112.0 / -113.0	46237870	1		
23	Getriebeoel 1L	62880160	2		
24	Isolierschlauch 10 ALS METERWARE BESTELLEN	66420110	1		

3.0 MOTOR

POS	BENENNUNG ZUSATZINFORMATIONEN	TEILE-NR	STCK	AB WERK-NR	BIS WERK-NR
-----	----------------------------------	----------	------	------------	-------------

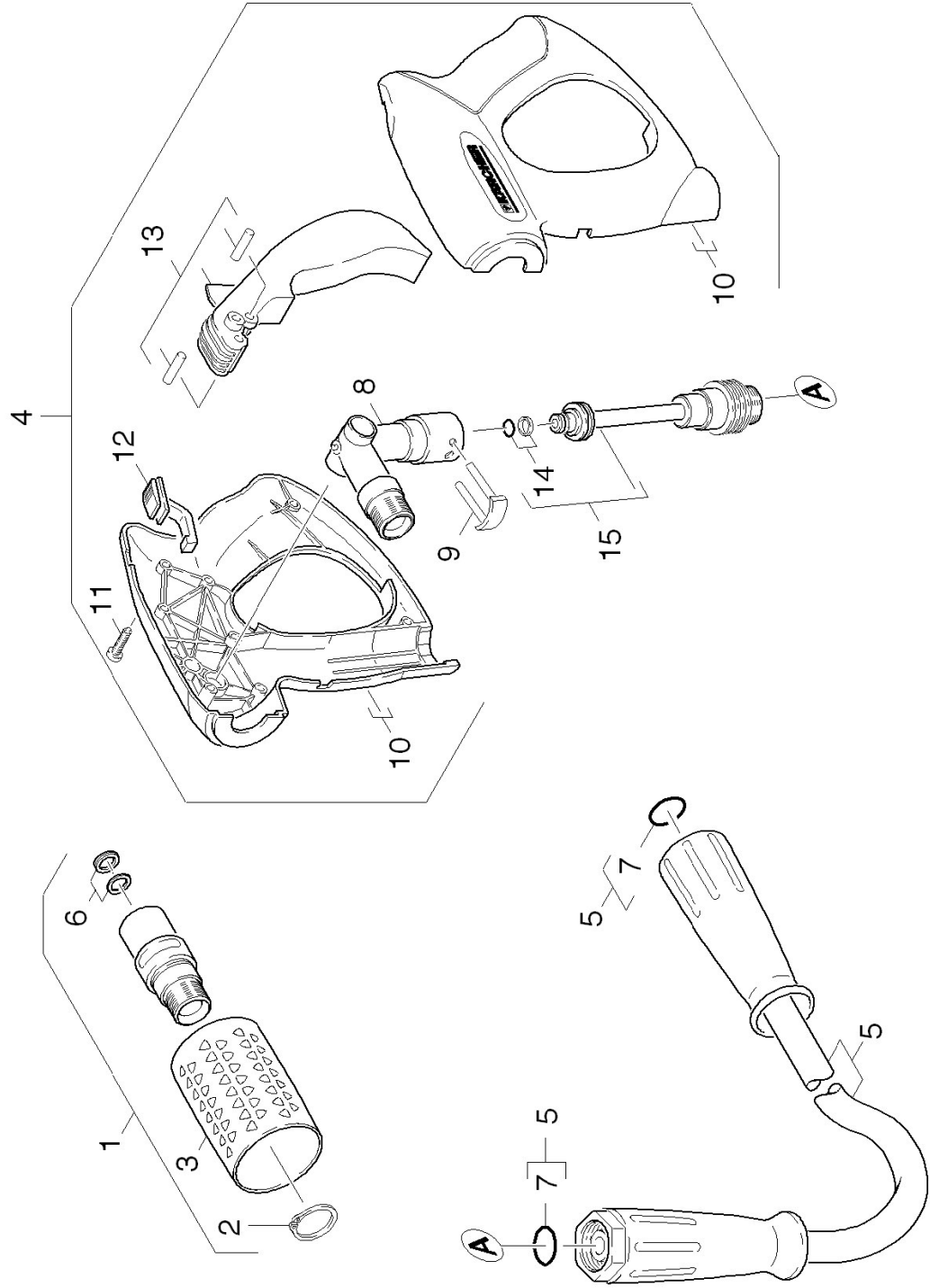
25	Schraube 5x35 -10.9-R2R (In6Rd)	73031100	4		
----	---------------------------------	----------	---	--	--

4.0 ZUBEHOER

- 4.1 HANDSPRITZPISTOLE
- 4.2 STRAHLROHR
- 4.3 DUESE



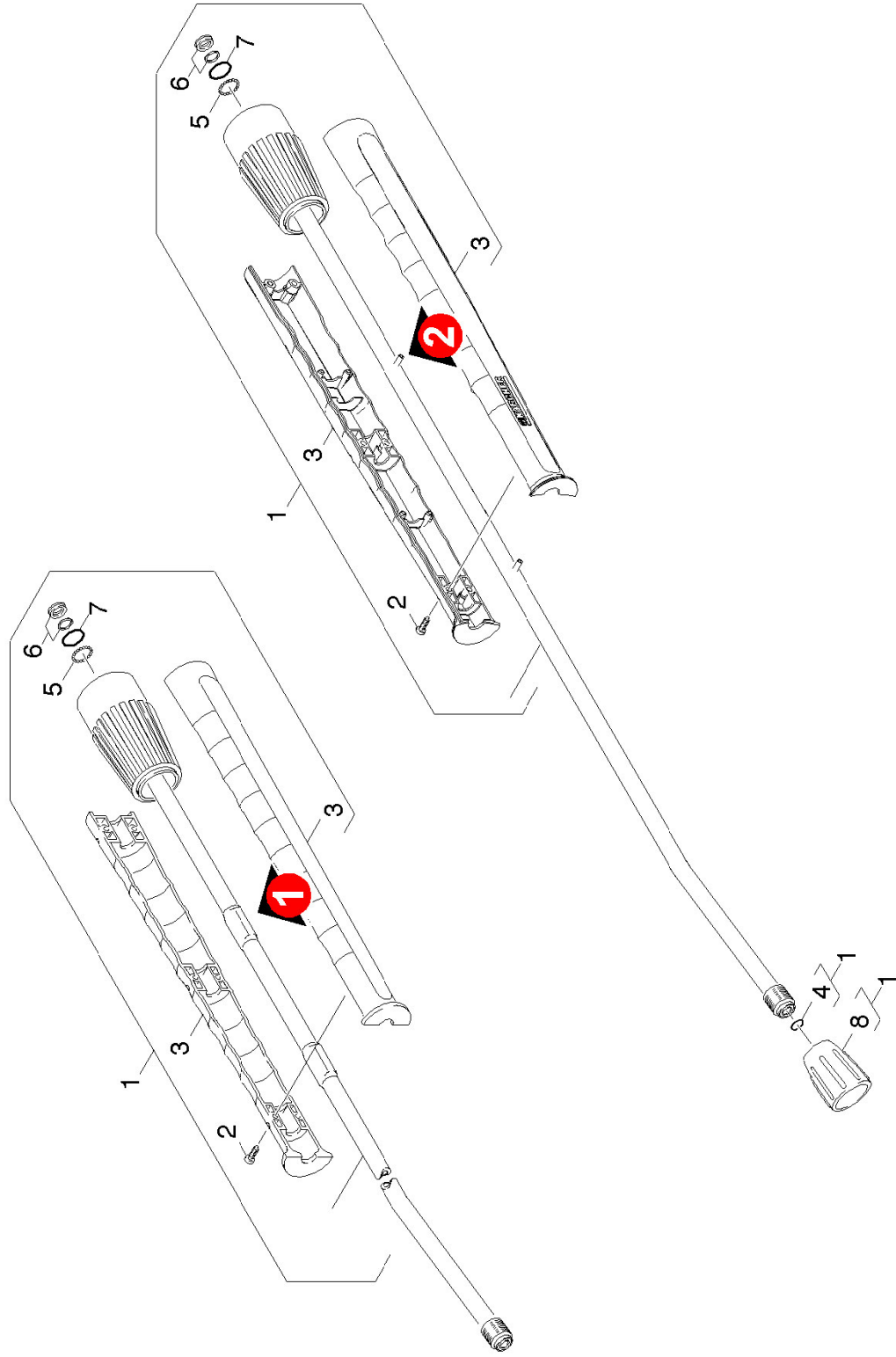
4.1 HANDSPRITZPISTOLE



4.1 HANDSPRITZPISTOLE

POS	BENENNUNG ZUSATZINFORMATIONEN	TEILE-NR	STCK	AB WERK-NR	BIS WERK-NR
1	Drehregler 416L	47754700	1		
2	Sicherungsring 25x1,2-St-vz DIN 471	73430080	1		
3	Drehgriff	53216680	1		
4	Handspritzpistole	47754660	1		
5	HD-SCHLAUCH DN8 / 1.286-105.0 / -112.0 / -113.0	63900100	1		
5	HD-SCHLAUCH DN 8 / 1.286-108.0 / -109.0	63900260	1		
6	Nutring 14x9,4x2,6	63633100	1		
7	Ersatzteilsatz O-Ring 5x-Kaercher	28802960	1		
8	Knotenstueck kpl. nur fuer Ersatz	44272150	1		
9	Haken	40370130	1		
10	Griffpaar	53216690	1		
11	Schraube 4x22 -ST-10.9-R2R (IN6RD)	73030960	7		
12	Schieber	54813310	1		
13	Hebel kpl.	44812090	1		
14	O-RING KPL./1ST.-R.	63631160	1		
15	Adapter Leitung	44217390	1		

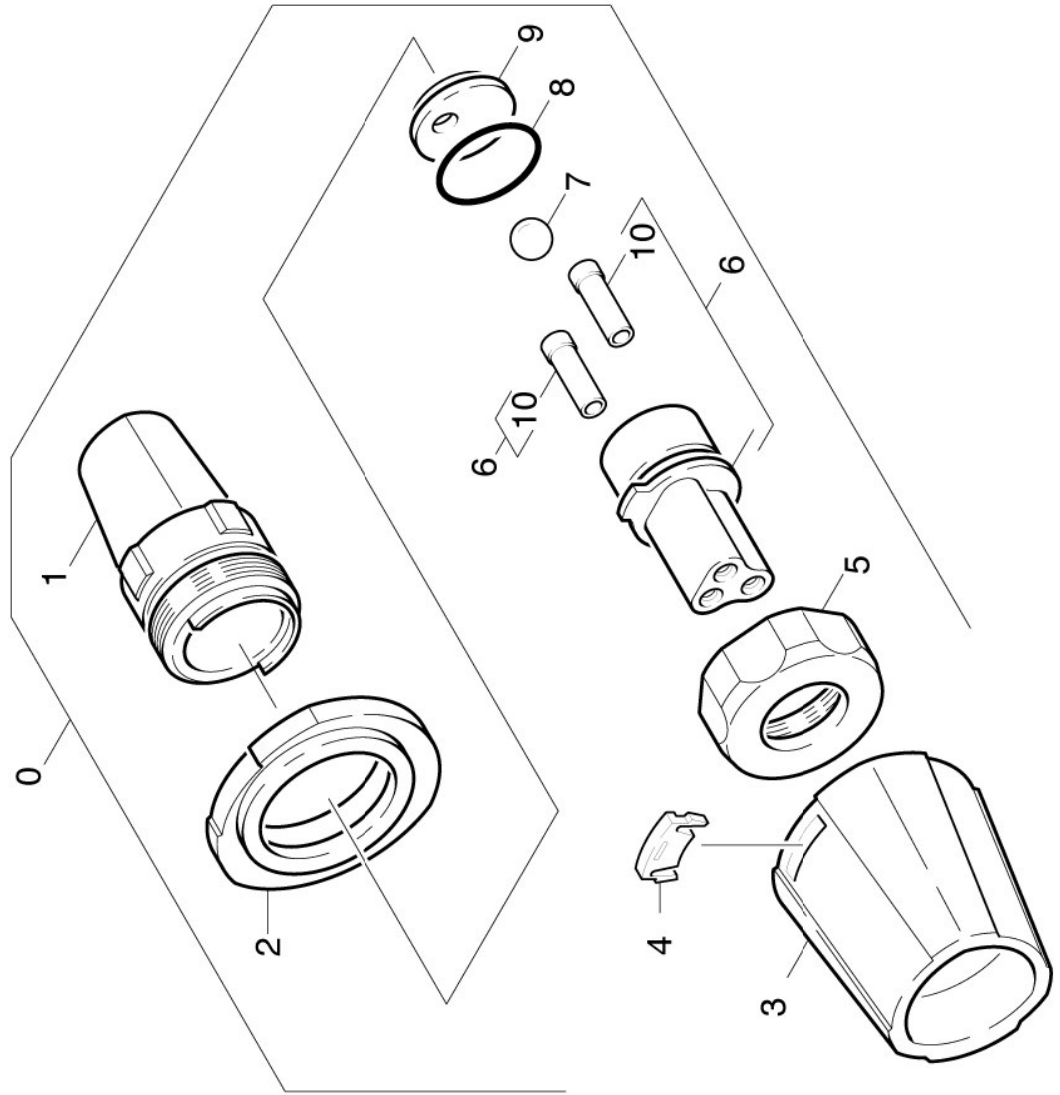
4.2 STRAHLROHR



4.2 STRAHLROHR

POS	BENENNUNG ZUSATZINFORMATIONEN	TEILE-NR	STCK	AB WERK-NR	BIS WERK-NR
1	Strahlrohr kpl. 1050mm	47605500	1		
2	Schraube 4x16 -10.9-R2R (K-In6Rd)	73031290	6		
3	Griffpaar Strahlrohr	53216910	1		
	VERSION 1				
3	Griffpaar Strahlrohr mit Schweissbolzen	53218550	1		
	VERSION 2				
4	Ersatzteilsatz O-Ring 5x-Kaercher	28802960	1		
5	Kugel 2,5 G20 -1.4034 DIN 5401	74019150	20		
6	NUTRING KPL.1ST.R.	63625320	1		
7	O-Ring 17,0 X 1,5	63625240	1		
8	Verschraubungsteil	54011290	1		

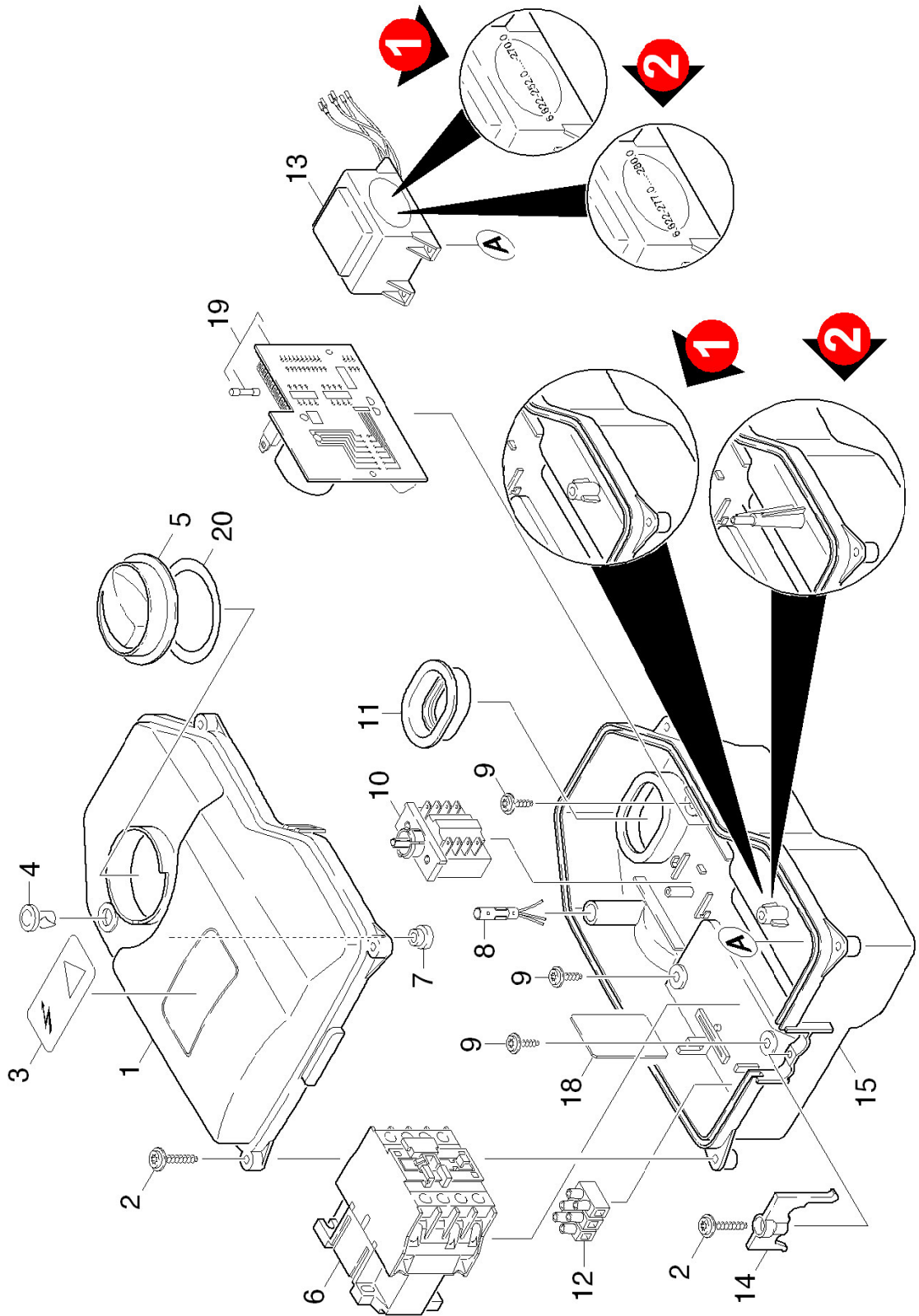
4.3 DUESE



4.3 DUESE

POS	BENENNUNG ZUSATZINFORMATIONEN	TEILE-NR	STCK	AB WERK-NR	BIS WERK-NR
0	Dreifachduese 055 / 1.286-105.0 / -112.0 / -113.0	47670660	1		
0	Dreifachduese 06 / 1.286-108.0 / -109.0	47670670	1		
1	GEHAEUSE KPL.	40603950	1		
2	SCHUTZTEIL	53944010	1		
3	SCHUTZTEIL	53944020	1		
4	Formteil	50317090	1		
5	UEBERWURFMUTTER	53111920	1		
6	Duesentraeger 055 / 1.286-105.0 / -112.0 / -113.0	47641590	1		
6	Duesentraeger 06 / 1.286-108.0 / -109.0	47641600	1		
7	Kugel 10,0 G100-1.4301 DIN 5401	74019170	1		
8	O-Ring d. 22x2 NBR 90	63628310	1		
9	Formteil	50313700	1		
10	Gleichrichter	50315970	2		

5.0 E-KASTEN



5.0 E-KASTEN

POS	BENENNUNG ZUSATZINFORMATIONEN	TEILE-NR	STCK	AB WERK-NR	BIS WERK-NR
1	Deckel E-Geraeteschrank 1.286-105.0 / -108.0 / -109.0	50642340	1		
1	Deckel E-Geraeteschrank 1.286-112.0 / -113.0	50642370	1		
2	Schraube 5x25 -10.9-R2R (In6Rd)	73031090	5		
3	Schild	53885120	1		
4	Linsegehause	66515060	1		
5	Drehgriff	53217190	1		
6	Leistungsschuetz LC1 D32 B7 1.286-112.0	66323340	1		
6	Schuetz LC1-D18B7SV30	66323560	1		
7	KABELTUELLE	66414460	1		
8	Signalleuchte	66515050	1		
9	Schraube M5x15-ST-A2R (IN6RD)	63031530	4		
10	Drehschalter	66302720	1		
11	PROFILDICHTUNG	53651810	1		
12	KLEMMLEISTE 3-POL	66436500	1		
13	ET-Satz HD 10/25 400V / 1.286-108.0 VERSION 1	28849570	1		
13	ET-Satz HD 10/25 230V / 1.286-109.0 VERSION 1	28849580	1		
13	ET-Satz HD 10/25 USA / 1.286-105.0 VERSION 1	28849590	1		
13	ET-Satz HD 4.5/32 Ec 1.286-113.0 VERSION 1	28849600	1		
13	ET-Satz HD-S USA 230V 1.286-112.0 VERSION 1	28849610	1		

5.0 E-KASTEN

POS	BENENNUNG ZUSATZINFORMATIONEN	TEILE-NR	STCK	AB WERK-NR	BIS WERK-NR
13	Steuertrafo 1.286-108.0 VERSION 2	66222770	1		
13	Steuertrafo 1.286-109.0 VERSION 2	66222780	1		
13	Steuertrafo 1.286-105.0 /-113.0 VERSION 2	66222790	1		
13	Steuertrafo 1.286-112.0 VERSION 2	66222800	1		
14	Spannteil	52630810	1		
15	ET-Satz HD 10/25 400V 1.286-108.0 VERSION 1	28849570	1		
15	ET-Satz HD 10/25 230V 1.286-109.0 VERSION 1	28849580	1		
15	ET-Satz HD 10/25 USA 1.286-105.0 VERSION 1	28849590	1		
15	ET-Satz HD 4.5/32 Ec 1.286-113.0 VERSION 1	28849600	1		
15	ET-Satz HD-S USA 230V 1.286-112.0 VERSION 2	28849610	1		
15	Gehaeuse E-Geraeteschränk 1.286-105.0 / -108.0 / -109.0 VERSION 2	50614050	1		
15	Gehaeuse E-Geraeteschränk	50614540	1		

5.0 E-KASTEN

POS	BENENNUNG ZUSATZINFORMATIONEN	TEILE-NR	STCK	AB WERK-NR	BIS WERK-NR
	1.286-112.0 / -113.0 VERSION 2				
18	Blech	50482510	1		
19	Phasenausfallschutz / 1.286-108.0 400 V	66826530	1		
19	Phasenausfallschutz 230V 3Ph /1.286-109.0 / -112.0	66828470	1		
19	Phasenausfallschutz 480V 3Ph /1.286-105.0 / -113.0	66828480	1		
20	Dichtring	53636160	1		