



## **Ersatzteilliste**

(12861010) HD 10/25 S 4-POL\*EU-I  
(12861020) HD 10/25 S \*EUR-II  
(12861040) HD 10/25 S \*GB  
(12862010) HD 10/25 S PLUS \*EU-I  
(12862020) HD 10/25 S PLUS \*EU-II

Ersatzteile unter [www.gluesing.net](http://www.gluesing.net)

2005 11

59586800

[www.kaercher.com](http://www.kaercher.com)

**DE**

## DE

### HINWEISE

#### Weitere Sprachen:

Diese Ersatzteilliste ist in weiteren Sprachen erhältlich. Sie erhalten diese unter [www.kaercher.com](http://www.kaercher.com) im Bereich Service. Die Schreibweise der Teilenummer, z.B. 7.5456380, entspricht der Teilenummer 7.545-638.0.

#### Mengenangaben:

Die Mengenangaben in der Ersatzteilliste entsprechen den in der Baugruppe verbauten Stückzahlen der Bauteile.

#### Meterware:

Ersatzteile welche als Meterware geliefert werden sind auf Einbaulänge selbst zu kürzen. Die Stückzahlen sind als Mindestbestellmenge = 1m angegeben und müssen je nach Bedarf auf weitere volle Meterzahlen erhöht werden.

#### Versionen/ Werknummern:

Sind Versionen oder Werknummern in der Ersatzteilliste angegeben, ist anhand dieser vor Bestellung zu prüfen, welches Bauteil für ihr Gerät verwendet werden muss.

#### Lackierte Teile:

Bei Bestellungen von lackierten Teilen welche in der Ersatzteilliste nicht in verschiedenen Farben ausgewiesen sind, ist zusätzlich die Farbnummer oder Farbe mit anzugeben.

#### Technische Änderungen:

Technische Änderungen sowie das Recht der ausschließlichen Auswertung unseres geistigen Eigentums behalten wir uns vor.

## EN

### INSTRUCTIONS

#### Other languages:

This list of spare parts is also available in other languages. You can get this list from [www.kaercher.com](http://www.kaercher.com) in the Service division. The designation of the part number e.g. 7.5456380 is equal to 7.545-638.0.

#### Quantity details:

The quantity details in the spare parts list correspond to the number of pieces of the component installed in the assembly group.

#### Piece goods:

Spare parts that are sold as piece goods are to be cut to the desired length. The quantities have been indicated as minimum order quantity = 1m and must be rounded off to the full meter figure depending on your requirements.

#### Version/ Plant numbers:

If version or plant numbers are mentioned in the spare parts list, then use the same to check before ordering which spare part needs to be used for your appliance.

#### Painted parts:

While ordering painted parts that are not mentioned in the spare parts list in their colour variations, please mention the colour number or the colour you require.

#### Technical changes:

We reserve the right to make technical changes as well as the right to exclusive use of our intellectual property.

## FR

### REMARQUES

#### Autres langues:

Cette liste de pièces de rechange est disponible en autres langues. Cela est disponible sous [www.kaercher.com](http://www.kaercher.com) dans le menu Service.

La désignation du numéro de pièce, par ex. 7.5456380, correspond au numéro de pièce 7.545-638.0.

#### Indications de quantité:

Les indications de quantité dans la liste de pièces de rechange correspondre aux nombres de pièces des composants utilisés dans la construction.

#### Matériel au mètre:

Les pièces de rechange qui sont livrées au mètre doivent être raccourcies à longueur souhaitée par l'acheteur même. Les nombres des pièces sont indiquées en quantité de commande minimale = 1m et doivent être augmentés selon le besoin à une chiffre de mètre complète.

#### Versions/ Numéros d'usine:

Lorsqu'il sont indiquées des versions ou des numéros d'usine dans la liste de pièces de rechange, vous devez vérifier que composant doit être utilisé pour votre appareil.

#### Pièces laquées:

Pour commander des pièces laquées, à les différentes couleurs ne sont pas indiquées dans la liste des pièces de rechange, vous devez indiquer en plus le numéro de la couleur ou seulement la couleur.

#### Modifications techniques:

Nous nous réservons la possibilité des modifications techniques ainsi le droit d'exploitation exclusive de notre propriété intellectuelle.

## IT

### AVVERTENZE

#### Altre lingue:

Il presente elenco di parti di ricambio è disponibile sul nostro sito Web anche in altre lingue: sotto [www.kaercher.com](http://www.kaercher.com) alla voce "Service".

L'indicazione del codice pezzo, ad es. 75456380, corrisponde al codice pezzo 7.545-638.0

#### Indicazioni di quantità:

Le indicazioni di quantità riportate dall'elenco "parti di ricambio" corrispondono al numero delle singole componenti contenute nella rispettiva unità.

#### Merce a metro:

Le parti di ricambio fornite come "merce a metro" devono venire in seguito accorciate alla lunghezza necessaria per il montaggio. La quantità unitaria è indicata come "quantità minima di ordinazione = 1m" e deve all'occorrenza venire moltiplicata per il numero intero di metri necessari.

#### Versioni / Numeri di fabbricazione:

Quando l'elenco "parti di ricambio" riporta diverse versioni o numeri di fabbricazione, confrontare la versione o il numero di fabbricazione del ricambio desiderato con quelle/i presenti nell'elenco e indicarlo al momento dell'ordinazione.

#### Parti di ricambio verniciate:

Nel caso di ricambi verniciati, se l'elenco parti di ricambio non ne riporta espressamente i diversi colori, al momento dell'ordinazione è necessario indicare anche il colore o il numero del colore desiderato.

#### Modifiche tecniche:

Ci riserviamo il diritto di apportare modifiche tecniche così come il diritto di utilizzo esclusivo della nostra proprietà intellettuale.

## ES

### INDICACIONES

#### Otros idiomas:

La lista de piezas de repuesto se puede adquirir en otros idiomas. La puede adquirir en [www.kaercher.com](http://www.kaercher.com) en el área de servicios.

La notación de los números de las piezas, p.ej. 75456380 corresponde al número de pieza 7.545-638.0.

#### Cantidades:

Las indicaciones de cantidades de la lista de piezas de repuesto corresponden al número de piezas montadas en el componente.

#### Mercancía por metros:

Las piezas de repuesto que se suministran por metros se pueden cortar al largo deseado. La unidad mínima de pedido es de = 1 m y el número de metros completos se puede aumentar según necesidad.

#### Versiones/números de fábrica:

Si se indica la versión o número de fábrica en la lista de piezas de repuesto, se debe comprobar en ella la pieza a usar para su aparato antes de realizar el pedido.

#### Piezas lacadas:

Al realizar pedidos de piezas lacadas que no estén indicadas en los diferentes colores en la lista de piezas de repuesto, se debe indicar también la referencia del color o el color.

#### Modificaciones técnicas:

Reservados los derechos de realizar modificaciones técnicas y aprovechar nuestra propiedad intelectual.

## PL

### WSKAZÓWKI

#### Pozostałe języki:

Ta lista części zamiennych jest dostępna w także w innych językach. Mogą ją Państwo pobrać ze strony [www.kaercher.com](http://www.kaercher.com) w dziale Serwis.

Sposób zapisywania numeru części, np. 75456380, odpowiada numerowi części 7.545-638.0.

#### Dane ilości:

Dane ilości podane w liście części zamiennych odpowiadają liczbie sztuk podzespołów tworzących dany moduł.

#### Towar sprzedawany na metry:

Części zamienne dostarczane jako towar sprzedawany na metry po zamontowaniu należy samodzielnie skrócić do potrzebnej długości. Liczba sztuk podana jest jako minimalna ilość zamówienia = 1m i w zależności od potrzeb zwiększa się ją o kolejne pełne metry.

#### Wersje/ Numer zakładu:

Jeżeli w liście części zamiennych podane są wersje lub numery zakładu, przed zamówieniem na ich podstawie należy sprawdzić, który podzespół stosuje się w Państwa urządzeniu.

#### Części lakierowane:

W przypadku zamówień części lakierowanych, które w liście części zamiennych nie podano w wielu kolorach, należy dodatkowo zaznaczyć nr koloru lub kolor.

#### Zmiany techniczne:

Zastrzegamy sobie prawo do zmian technicznych oraz wyłącznego wykorzystywania naszej własności intelektualnej.

RU

**УКАЗАНИЯ:**

**Другие языки:**

Данный список запасных частей также доступен на других языках. Вы найдете его на сайте [www.kaetcher.com](http://www.kaetcher.com) в разделе Service Маркировка номера детали, например, 75456380, соответствует номеру детали 7.545-638.0.

**Указание количества:**

Количественные данные в списке запасных частей соответствуют числу компонентов, входящих в состав узлов.

**Товар, продаваемый на метры:**

Запасные части, продающиеся на метры, необходимо обрезать до нужной длины. Число изделий указано в виде минимального объема заказа = 1м и их количество можно округлить до требуемого по мере необходимости.

**Варианты исполнения/заводские номера:**

Если варианты исполнения или заводские номера указаны в списке запасных частей, то перед заказом необходимо проверить, какая деталь подходит для вашего устройства.

**Лакированные детали:**

При заказе лакированных деталей, варианты расцветки которых не указаны в списке запасных частей, необходимо дополнительно указать номер цвета или необходимый для вас цвет.

**Технические изменения:**

Мы оставляем за собой право на технические изменения, а также право на исключительное использование нашей интеллектуальной собственности.

## **INHALTSVERZEICHNIS**

**1.0 EINZELTEILE**

**2.0 PUMPENSATZ**

2.1 ZYLINDERKOPF

2.2 KOLBEN

2.3 VENTILE

2.4 WASSERFILTER

**3.0 MOTOR**

**4.0 ZUBEHOER**

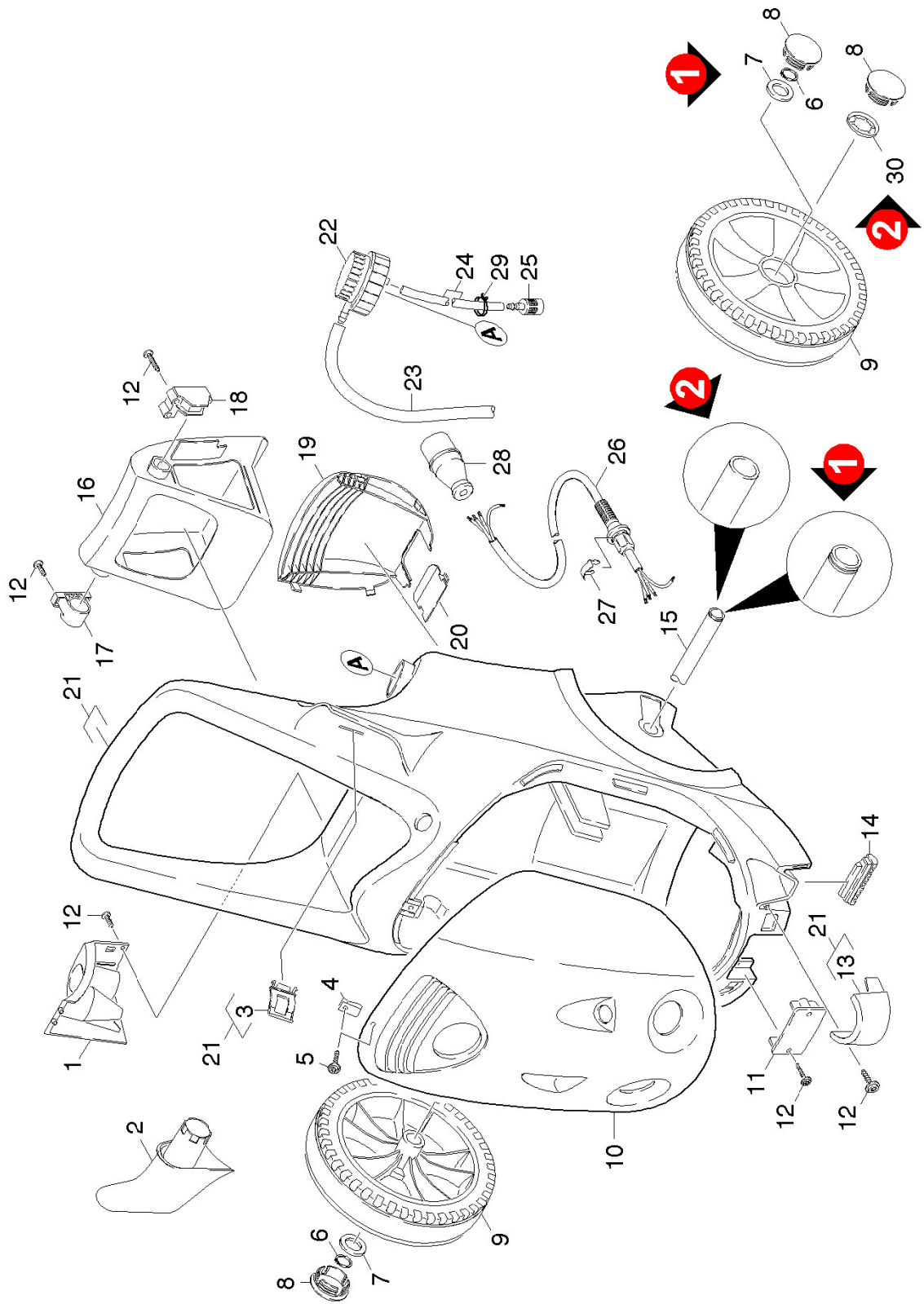
4.1 HANDSPRITZPISTOLE

4.2 STRAHLROHR

4.3 DUESE

**5.0 E-GERAETESCHRANK**

# 1.0 EINZELTEILE



## 1.0 EINZELTEILE

POS	BENENNUNG ZUSATZINFORMATIONEN	TEILE-NR	STCK	AB WERK-NR	BIS WERK-NR
1	Duesenhalter	56670610	1		
2	Halter	50446680	1		
3	Halter Strahlrohr	50446660	1		
4	Steckmutter	63100530	1		
5	Fl.Rd.Schr. M 6x 18-4.8-R2R	63040990	1		
6	Sicherungsring 25x1,2-St-vz DIN 471	73430080	2		
	<b>VERSION 1</b>				
7	Scheibe 24-100HV-A3E ISO 7091	73120600	2		
	<b>VERSION 1</b>				
8	Radkappe	53920380	1		
9	Rad kpl.	45150920	2		
10	Geraetehaube	50690350	1		
11	Abdeckung Schlauchfuehrung	50324630	1		
12	Schraube 5x35 -10.9-R2R (In6Rd)	73031100	8		
13	Trichter	50130910	1		
14	Auflager	50570620	2		
15	Achse	50290000	1		
	<b>VERSION 1</b>				
15	Achse	50333420	1		
	<b>VERSION 2</b>				
16	Abdeckung	50324260	1		
17	Lagerbock rechts	52510490	1		
18	Lagerbock links	52510480	1		
19	Abdeckung	50324060	1		
20	Abdeckung Einschub	50324130	1		
21	Rahmen kpl.	40506010	1		
22	Dosierventil Chemie	45806080	1		
23	SCHLAUCH DN 7	63881940	1		
	<b>ALS METERWARE BESTELLEN</b>				
24	Schlauch DN 5	63882160	1		
	<b>ALS METERWARE BESTELLEN</b>				
25	Filter mit Gewicht	57316090	1		

## 1.0 EINZELTEILE

POS	BENENNUNG ZUSATZINFORMATIONEN	TEILE-NR	STCK	AB WERK-NR	BIS WERK-NR
26	Kabel kpl. / 1.286-101.0 / -104.0 / -201.0	66487730	1		
26	Kabel kpl. / 1.286-102.0 / -202.0	66488140	1		
27	Sicherungsring	63431860	1		
28	Stecker CEE 16A / 1.286-101.0 / -201.0	66460300	1		
28	CEE-STECKER 32 A / 1.286-102.0 / -202.0	66460440	1		
29	SCHLAUCHSCHELLE	63895670	1		
30	Sicherungsscheibe -25 VERSION 2	63431620	2		

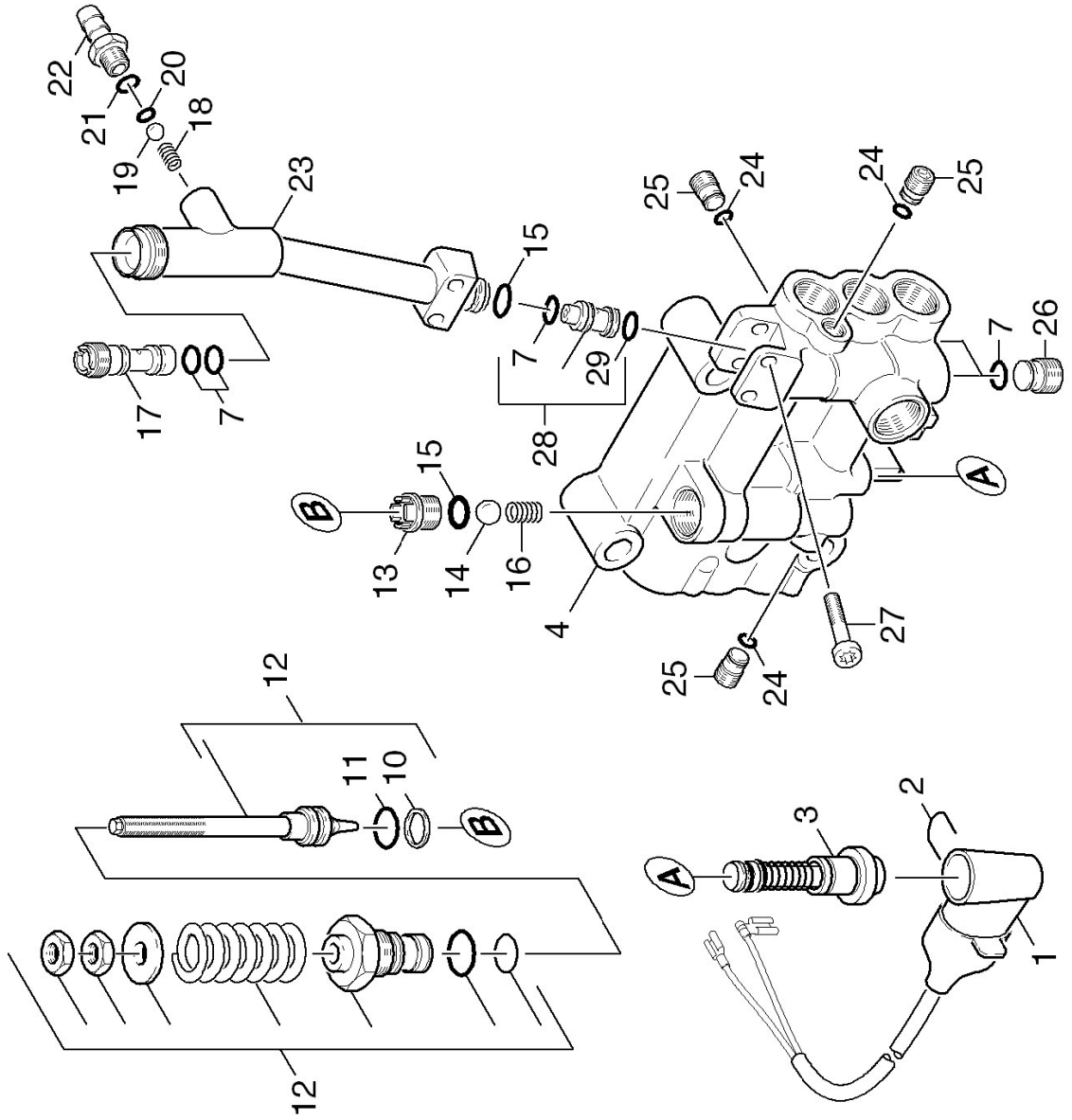


## 2.0 PUMPENSATZ

- 2.1 ZYLINDERKOPF
- 2.2 KOLBEN
- 2.3 VENTILE
- 2.4 WASSERFILTER



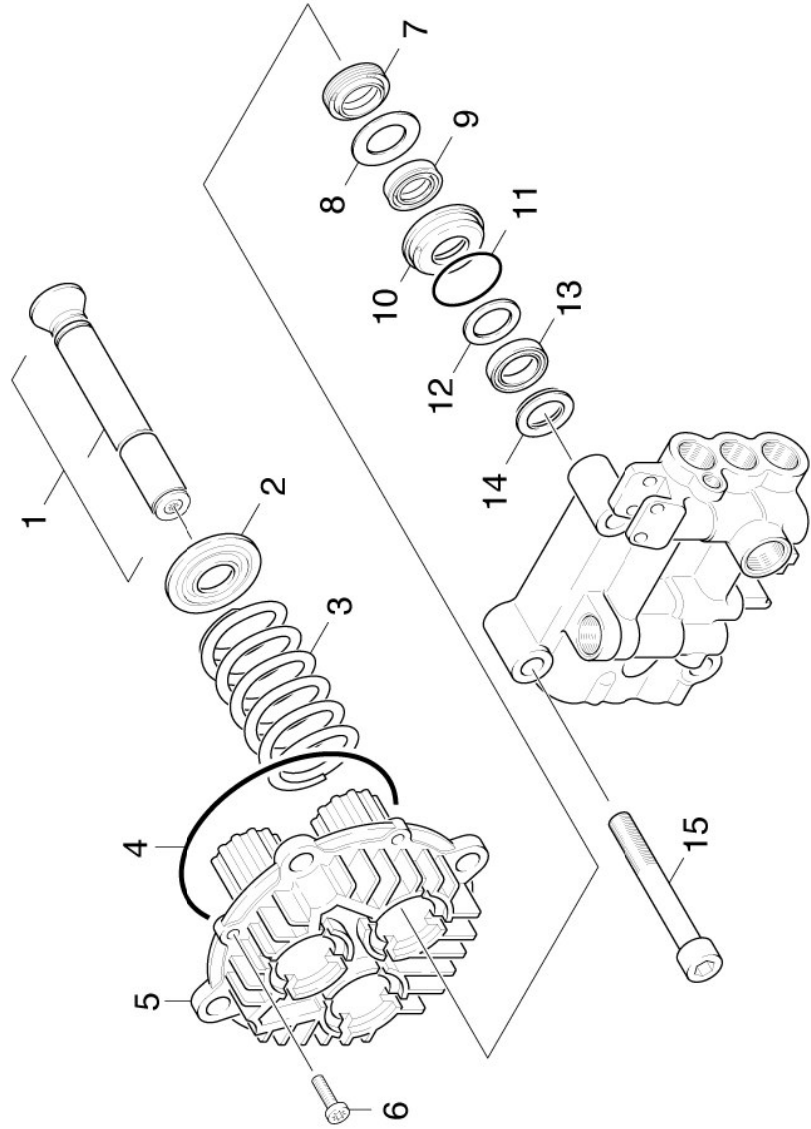
## 2.1 ZYLINDERKOPF



## 2.1 ZYLINDERKOPF

POS	BENENNUNG ZUSATZINFORMATIONEN	TEILE-NR	STCK	AB WERK-NR	BIS WERK-NR
1	Schalter kpl.	47441900	1		
2	Buegel	50344940	1		
3	ET-Set Steuerkolben	28839880	1		
4	Zylinderkopf HD10/25 S,HD10/25 SX	55502910	1		
7	O-Ring 9,0 x 1,5	63623840	5		
10	Stuetzring	51145110	1		
11	O-Ring 12,42x1,78	63632440	1		
12	Ueberstroemventil	45910490	1		
13	Ventilsitz	55812700	1		
14	Kugel 3/8 G80-1,4034 DIN 5401	74019100	1		
15	O-Ring 10 x 2 NBR 70	63621510	2		
16	SCHRAUBENFEDER	53321100	1		
17	Dueseneinsatz D2.0/ D2.7/ L38	57690820	1		
18	Schraubenfeder	53322580	1		
19	Kugel 7 G300 -1,4301 DIN 5401	74019080	1		
20	O-Ring 5,28x 1,78	63621750	1		
21	O-RING 6,0 X 2,0	63621130	1		
22	Nippel	54433700	1		
23	Knotenstueck HD	54272950	1		
24	O-Ring 6,0x1,5-NBR 70	63627030	3		
25	Verschlusschraube	54111610	3		
26	VERSCHLUSSCHRAUBE	54111520	2		
27	Schraube M 6x35 -8,8-R3R (In6Rd)	73061180	2		
28	Dueseneinsatz kpl.	47690000	1		
29	O-Ring 6,3x2,4-NBR 70	63632820	1		
100	PUMPENSET	28839020	1		

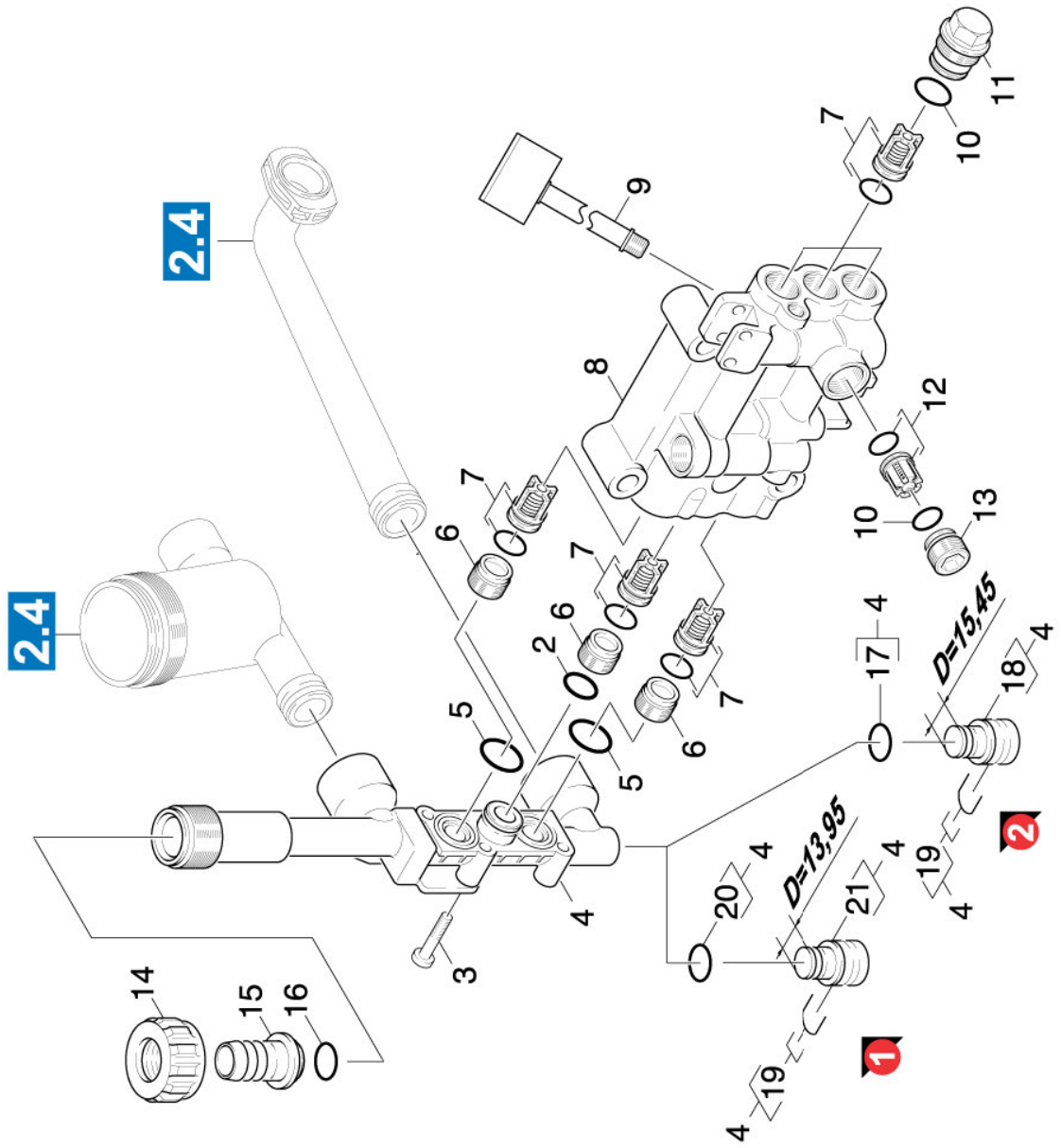
## 2.2 KOLBEN



## 2.2 KOLBEN

POS	BENENNUNG ZUSATZINFORMATIONEN	TEILE-NR	STCK	AB WERK-NR	BIS WERK-NR
1	Kolben kpl. nur fuer Ersatz	45532820	3		
2	Scheibe	51159910	3		
3	SCHRAUBENFEDER	53321670	3		
4	O-Ring 114 x 3	63632280	1		
5	Geradschubfuehrung D 20	50609360	1		
6	Schraube M6x25 -8.8-R3R (In6Rd)	73060940	2		
7	NUTRING 20X28X6/8	63650520	3		
8	SCHEIBE	51155370	3		
9	ND-DICHTUNGSSATZ	63653800	3		
10	Buchse	51127130	3		
11	O-RING 36,0 X 2,0	63620920	3		
12	SCHEIBE	51155380	3		
13	Nutring 20x30x6	63653770	3		
14	Stuetzring 20x30x4,2	63653780	3		
15	Zyl.Schr. M12x90- 8.8-A3E ISO 4762	73060910	4		

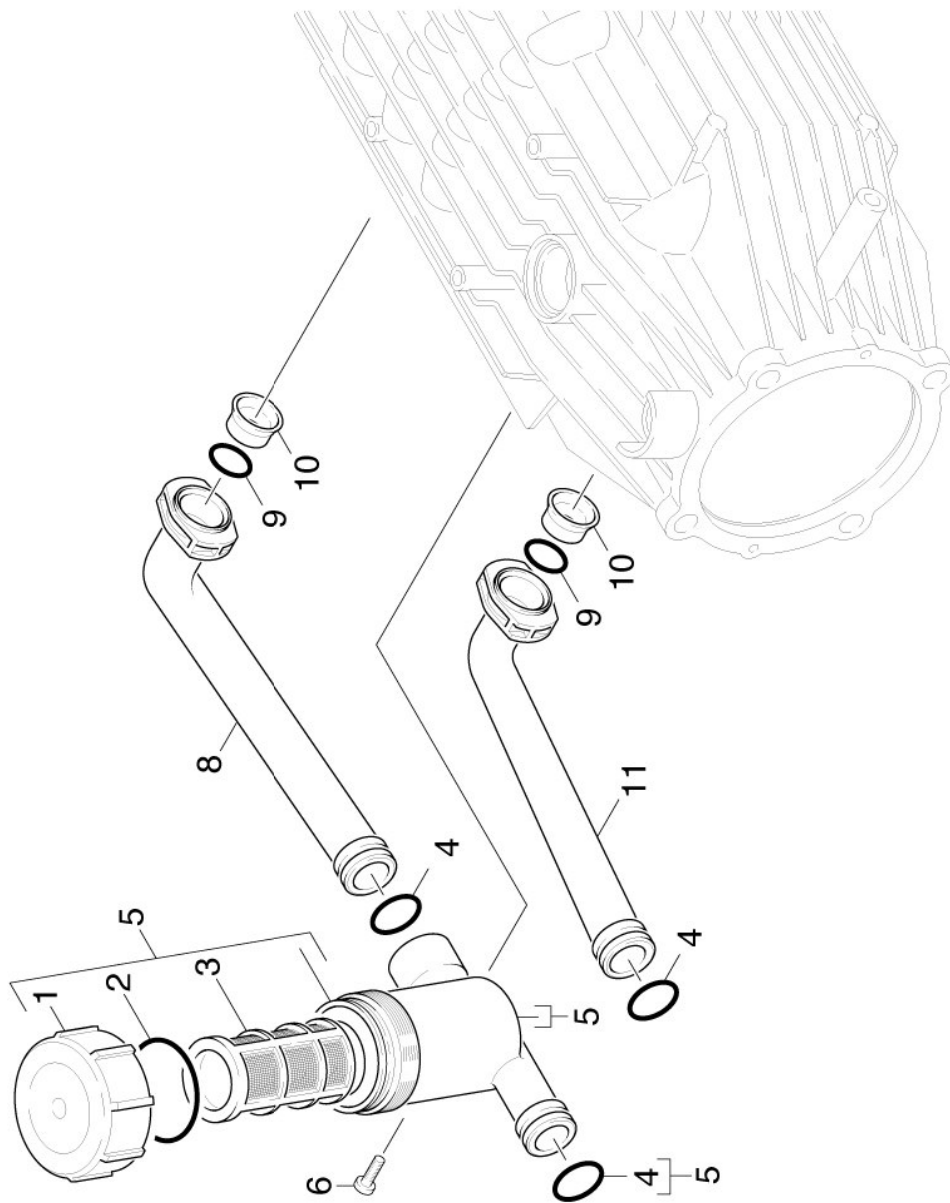
## 2.3 VENTILE



## 2.3 VENTILE

POS	BENENNUNG ZUSATZINFORMATIONEN	TEILE-NR	STCK	AB WERK-NR	BIS WERK-NR
2	O-RING 16,0 X 2,0	63621740	1		
3	Schraube M6x30 -8.8-R3R (In6Rd)	73061050	4		
4	Knotenstueck kpl.	44272160	1		
5	O-RING 21,95X 1,78	63624690	2		
6	Ventilschraube M20x1	55831770	3		
7	Ventil (3 Stueck)	28845120	1		
8	Zylinderkopf HD10/25 S,HD10/25 SX	55502910	1		
9	Manometer	64212340	1		
10	O-Ring 14,0x2,0-NBR 80	63624810	4		
11	Ventilschraube	55831460	3		
12	Ventil kpl.	45805940	1		
13	Verschlussschraube	54111660	1		
14	MUTTER	53100760	1		
15	Schlauchnippel	54432910	1		
16	O-RING 19,3 X 2,4	63621610	1		
17	O-RING 12,0 X 2,0	63621690	1		
18	Verschlusstopfen D=15,45	51321680	1		
19	Haken	50371010	1		
20	O-Ring 10 x 2 NBR 70 D=10	63621510	1		
21	Verschlusstopfen D=13,95	51321560	1		

## 2.4 WASSERFILTER

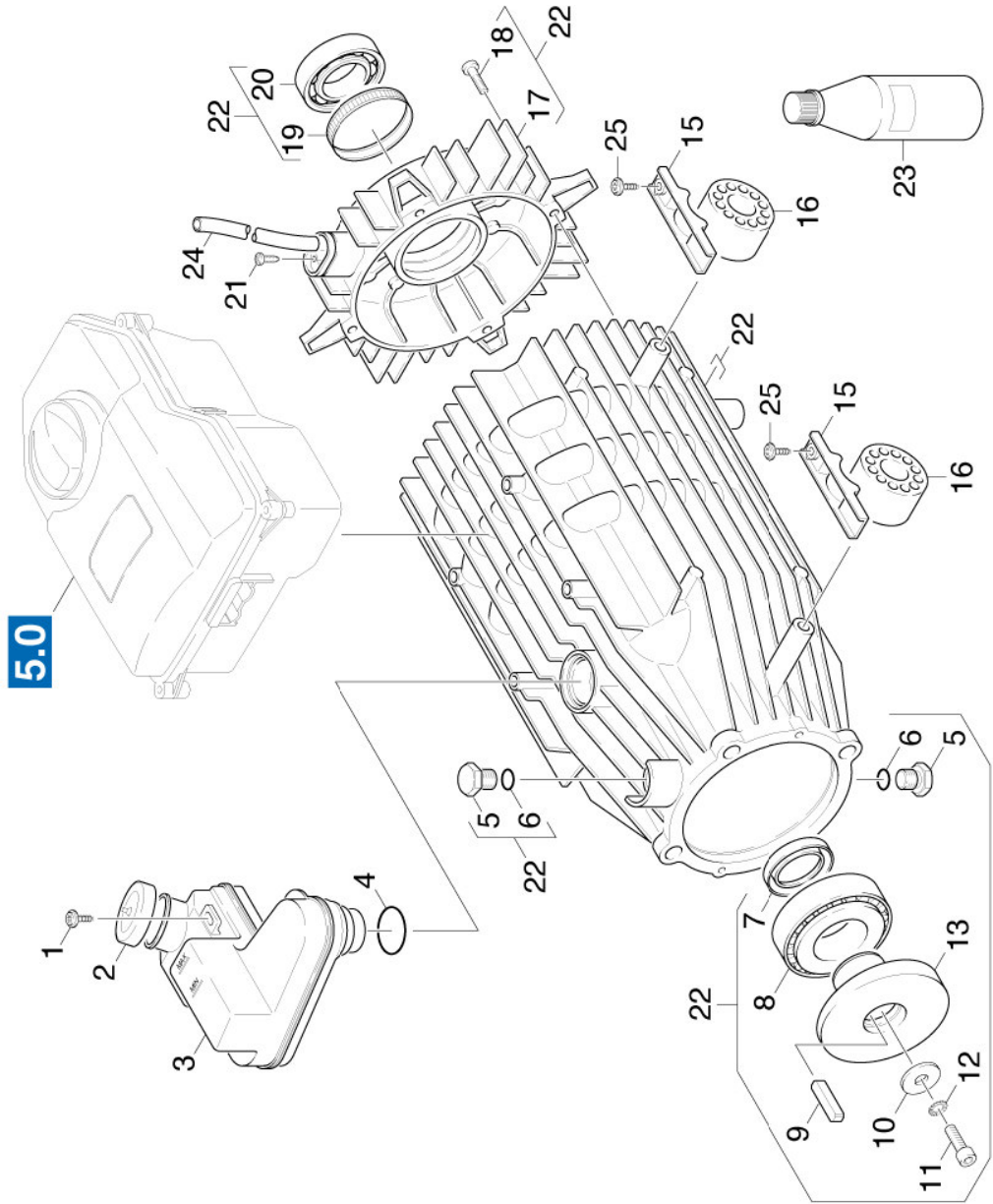




## 2.4 WASSERFILTER

POS	BENENNUNG ZUSATZINFORMATIONEN	TEILE-NR	STCK	AB WERK-NR	BIS WERK-NR
1	Deckel	50641070	1		
2	Dichtung	53636130	1		
3	Filtereinsatz	64146810	1		
4	O-RING 20,0 X 3,0	63626860	3		
5	Filter kpl.	47301060	1		
6	Schraube M5x15-ST-A2R (IN6RD)	63031530	1		
8	Knotenstueck	54273070	1		
9	O-Ring 17,5 X 3,5	63625790	2		
10	HUELSE	51103410	2		
11	Knotenstueck kurz	54272980	1		

# 3.0 MOTOR



### 3.0 MOTOR

POS	BENENNUNG ZUSATZINFORMATIONEN	STCK	AB WERK-NR	BIS WERK-NR	TEILE-NR
1	Schraube 5x20 -10.9-R2R (In6Rd)	1			73031080
2	Deckel	1			50631950
3	Behälter	1			50706040
4	O-RING 29,1 X 2,55	1			63625260
5	Verschlusschraube	2			54111000
6	O-Ring 11,0 x 2,0	2			63632730
7	RWDR A35x52x7-NBR DIN3760	1			73670090
8	KEGELROLLENLAGER 41	1			64012250
9	Passfeder 8x7x25 -C45R DIN 6885-1	1			73180350
10	Scheibe	1			51155650
11	Zyl.Schr. M8x20 -8.8-A2E ISO 4762	1			73060410
12	Zahnscheibe A8,4-FST-PH DIN 6797	1			73121590
13	Taumscheibe 11° 27'	1			51203390
15	Montageteil	4			58022880
16	Gummipuffer	4			57670050
17	B-Lagerdeckel	1			50640060
18	Schraube M6x25-ST-A3R (IN6RD)	4			73030490
19	Toleranzring 62x10	1			63430100
20	KUGELLAGER 6305-2Z	1			64012530
21	Schraube M4x10 -St-P2R (In6Rd)	1			73030310
22	MOTOR KPL.	1			46234570
23	Getriebeoel 1L	2			62880160
24	Isolierschlauch 10	1			66420110
	<b>ALS METERWARE BESTELLEN</b>				
25	Schraube 5x35 -10.9-R2R (In6Rd)	4			73031100

## 4.0 ZUBEHOER

- 4.1 HANDSPRITZPISTOLE
- 4.2 STRAHLROHR
- 4.3 DUESE





## 4.1 HANDSPRITZPISTOLE

POS	BENENNUNG ZUSATZINFORMATIONEN	TEILE-NR	STCK	AB WERK-NR	BIS WERK-NR
1	Handspritzpistole	47754630	1		
2	Sicherungsring 25x1,2-St-vz DIN 471	73430080	1		
3	Drehgriff	53216680	1		
4	Drehregler 416L	47754700	1		
5	HD-Schlauch DN 8	63898560	1		
6	O-RING KPL./1ST.-R.	63631160	1		
7	Ersatzteilsatz O-Ring 5x-Kaercher	28802960	1		
8	Knotenstueck kpl. nur fuer Ersatz	44272150	1		
9	Haken	40370130	1		
10	Griffpaar	53216690	1		
11	Schraube 4x22 -ST-10.9-R2R (INØRD)	73030960	7		
12	Schieber	54813310	1		
13	Hebel kpl.	44812090	1		
14	HUELSE	51105960	1		
15	Nuttring 14x9,4x2,6	63633100	1		

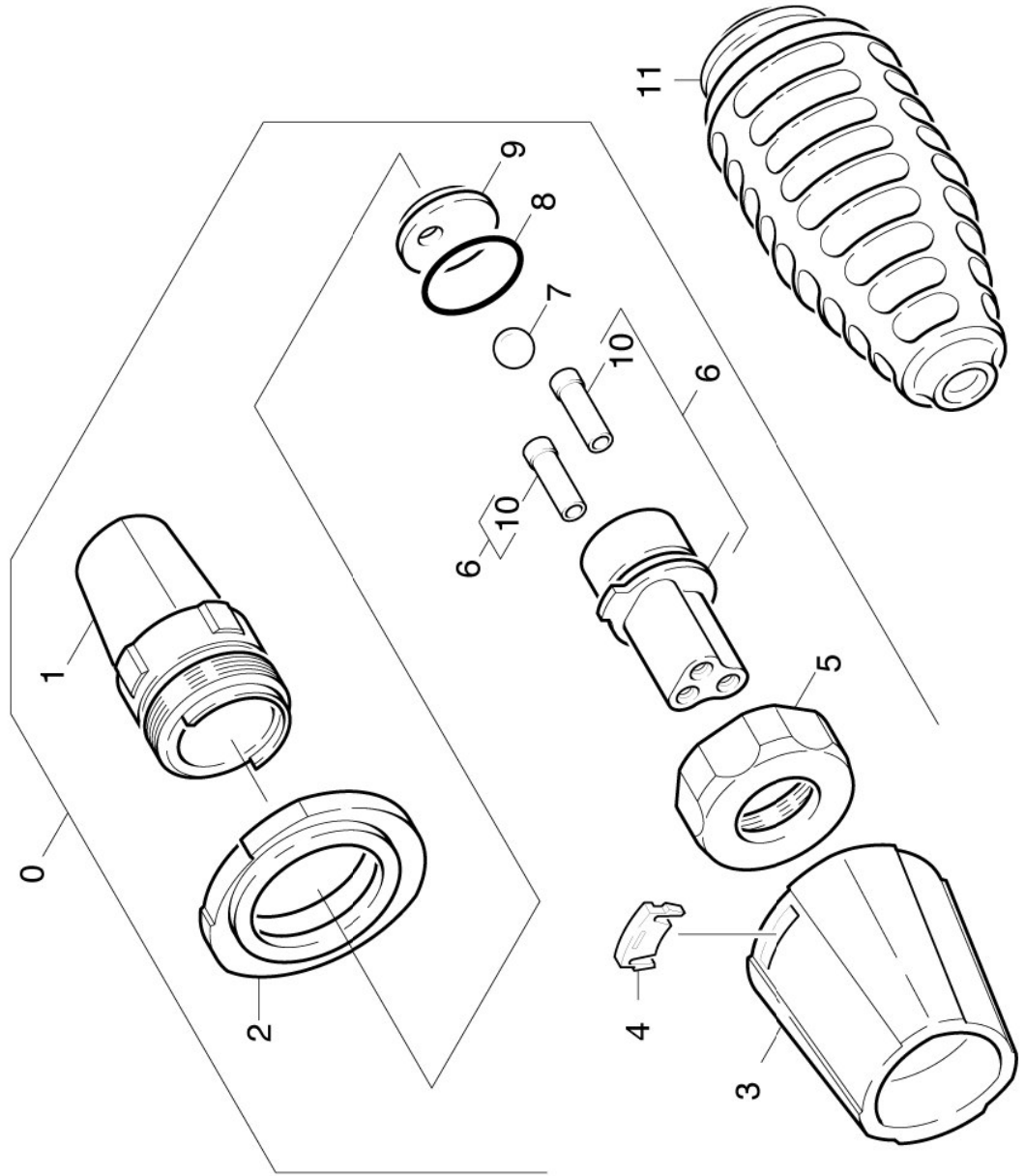


## 4.2 STRAHLROHR

POS	BENENNUNG ZUSATZINFORMATIONEN	TEILE-NR	STCK	AB WERK-NR	BIS WERK-NR
1	Strahlrohr kpl. 1050mm	47605500	1		
2	Schraube 4x16 -10.9-R2R (K-In6Rd)	73031290	6		
3	Griffpaar Strahlrohr	53216910	1		
	VERSION 1				
3	Griffpaar Strahlrohr mit Schweissbolzen	53218550	1		
	VERSION 2				
4	Ersatzteilsatz O-Ring 5x-Kaercher	28802960	1		
5	Kugel 2,5 G20 -1.4034 DIN 5401	74019150	20		
6	NUTRING KPL.1ST.R.	63625320	1		
7	O-Ring 17,0 X 1,5	63625240	1		
8	Verschraubungsteil	54011290	1		



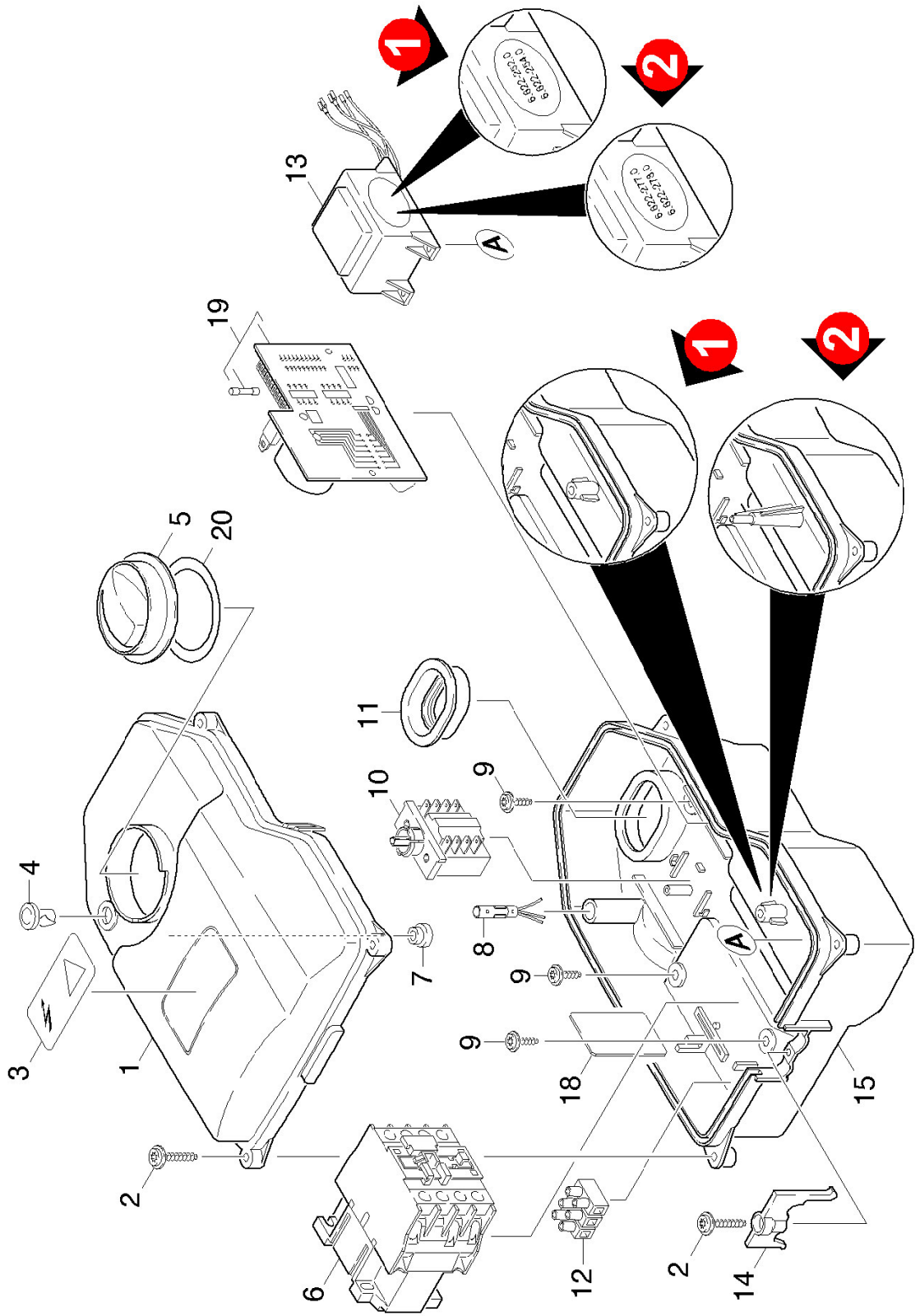
### 4.3 DUESE



### 4.3 DUESE

POS	BENENNUNG ZUSATZINFORMATIONEN	TEILE-NR	STCK	AB WERK-NR	BIS WERK-NR
0	Dreifachduese mit Verpackung 05	47670650	1		
1	GEHAEUSE KPL.	40603950	1		
2	SCHUTZTEIL	53944010	1		
3	SCHUTZTEIL	53944020	1		
4	Formteil	50317090	1		
5	UEBERWURFMUTTER	53111920	1		
6	Duesentraeger 047 / 1.286-101.0 / -104.0 / -201.0	47641570	1		
6	Duesentraeger 05 / 1.286-102.0 / -202.0	47641580	1		
7	Kugel 10,0 G100-1,4301 DIN 5401	74019170	1		
8	O-Ring d. 22x2 NBR 90	63628310	1		
9	Formteil	50313700	1		
10	Gleichrichter	50315970	2		
11	Rotorduese 05 / 1.286-201.0 / -202.0	47632530	1		

# 5.0 E-GERAETESCHRANK



## 5.0 E-GERAETESCHRANK

POS	BENENNUNG ZUSATZINFORMATIONEN	TEILE-NR	STCK	AB WERK-NR	BIS WERK-NR
1	Deckel E-Geraeteschrnk	50642340	1		
2	Schraube 5x25 -10.9-R2R (In6Rd)	73031090	5		
3	Schild	53885120	1		
4	Linsengehaeuse	66515060	1		
5	Drehgriff	53217190	1		
6	Schuetz LC1-D18B7SV30	66323560	1		
7	KABELTUELLE	66414460	1		
8	Signalleuchte	66515050	1		
9	Schraube M5x15-ST-A2R (IN6RD)	63031530	4		
10	Drehschalter	66302720	1		
11	PROFILDICHTUNG	53651810	1		
12	KLEMMLEISTE 3-POL	66436500	1		
13	ET-Satz HD 10/25 400V / 1.286-101.0 / -104.0 / -201.0 VERSION 1	28849570	1		
13	ET-Satz HD 10/25 230V / 1.286-102.0 / -202.0 VERSION 1	28849580	1		
13	Steuertrafo 1.286-101.0 / -104.0 / -201.0 VERSION 2	66222770	1		
13	Steuertrafo 1.286-102.0 / -202.0 VERSION 2	66222780	1		
14	SPANNTEIL / 1.286-101.0 / -104.0 / -201.0	52630510	1		
14	Spannteil / 1.286-102.0 / -202.0	52630810	1		
15	ET-Satz HD 10/25 400V 1.286-101.0 / -104.0 / -201.0 VERSION 1	28849570	1		
15	ET-Satz HD 10/25 230V	28849580	1		

## 5.0 E-GERAETESCHRANK

POS	BENENNUNG ZUSATZINFORMATIONEN	TEILE-NR	STCK	AB WERK-NR	BIS WERK-NR
	1.286-102.0 /-202.0 VERSION 1				
15	Gehaeuse E-Geraeteschrank VERSION 2	50614050	1		
18	Blech	50482510	1		
19	Phasenausfallschutz / 1.286-101.0 / -104.0 / -201.0 400 V	66826530	1		
19	Phasenausfallschutz 230V 3Ph / 1.286-102.0 / -202.0 230 V	66828470	1		
20	Dichtring	53636160	1		