

## Ersatzteilliste

- (12861140) HD 10/23-4S \*MX
- (12863200) HD 10/21 S \*EU
- (12863210) HD 10/21 S \*KAP
- (12863220) HD 10/21 S \*KAP
- (12863230) HD 10/21 S PLUS \*EU-I
- (12863240) HD 10/21 SX PLUS\*EU-I
- (12863250) HD 10/21 -4S
- (12863260) HD 10/21 4S PLUS\*EU-I
- (12863270) HD 10/21 4SX PLUS\*EU-I
- (12863280) HD 10/23-4S \*EU-I
- (12863290) HD 10/23-4S PLUS\*EU-I
- (12863300) HD 10/23-4SX PLUS\*EU-I

## DE HINWEISE

### Weitere Sprachen:

Diese Ersatzteilliste ist in weiteren Sprachen erhältlich. Sie erhalten diese unter [www.kaercher.com](http://www.kaercher.com) im Bereich Service.  
Die Schreibweise der Teilenummer, z.B. 75456380, entspricht der Teilenummer 7.545-638.0.

### Mengenangaben:

Die Mengenangaben in der Ersatzteilliste entsprechen den in der Baugruppe verbauten Stückzahlen der Bauteile.

### Meterware:

Ersatzteile welche als Meterware geliefert werden sind auf Einbaulänge selbst zu kürzen. Die Stückzahlen sind als Mindestbestellmenge =1m angegeben und müssen je nach Bedarf auf weitere volle Meterzahlen erhöht werden.

### Versionen/ Werknummern:

Sind Versionen oder Werknummern in der Ersatzteilliste angegeben, ist anhand dieser vor Bestellung zu prüfen, welches Bauteil für ihr Gerät verwendet werden muss.

### Lackierte Teile:

Bei Bestellungen von lackierten Teilen welche in der Ersatzteilliste nicht in verschiedenen Farben ausgewiesen sind, ist zusätzlich die Farbnummer oder Farbe mit anzugeben.

### Technische Änderungen:

Technische Änderungen sowie das Recht der ausschließlichen Auswertung unseres geistigen Eigentums behalten wir uns vor.

## EN INSTRUCTIONS

### Other languages:

This list of spare parts is also available in other languages. You can get this list from [www.kaercher.com](http://www.kaercher.com) in the Service division.  
The designation of the part number e.g. 75456380 is equal to 7.545-638.0.

### Quantity details:

The quantity details in the spare parts list correspond to the number of pieces of the component installed in the assembly group.

### Piece goods:

Spare parts that are sold as piece goods are to be cut to the desired length. The quantities have been indicated as minimum order quantity =1m and must be rounded off to the full meter figure depending on your requirements.

### Version/ Plant numbers:

If version or plant numbers are mentioned in the spare parts list, then use the same to check before ordering which spare part needs to be used for your appliance.

### Painted parts:

While ordering painted parts that are not mentioned in the spare parts list in their colour variations, please mention the colour number or the colour you require.

### Technical changes:

We reserve the right to make technical changes as well as the right to exclusive use of our intellectual property.

## FR REMARQUES

### Autres langues:

Cette liste de pièces de rechange est disponible en autres langues. Cela est disponible sous [www.kaercher.com](http://www.kaercher.com) dans le menu Service.  
La désignation du numéro de pièce, par ex. 75456380, correspond au numéro de pièce 7.545-638.0.

### Indications de quantité:

Les indications de quantité dans la liste de pièces de rechange correspondre aux nombres de pièces des composants utilisées dans la construction.

### Matériel au mètre:

Les pièces de rechange qui sont livrées au mètre doivent être raccourcies à longueur souhaitée par l'acheteur même. Les nombres des pièces sont indiquées en quantité de commande minimale = 1m et doivent être augmentés selon le besoin à une chiffre de mètre complète.

### Versions/ Numéros d'usine:

Lorsqu'il sont indiquées des versions ou des numéros d'usine dans la liste de pièces de rechange, vous devez vérifier que composant doit être utilisé pour votre appareil.

### Pièces laquées:

Pour commander des pièces laquées, où les différentes couleurs ne sont pas indiquées dans la liste des pièces de rechange, vous devez indiquer en plus le numéro de la couleur ou seulement la couleur.

### Modifications techniques:

Nous nous réservons la possibilité des modifications techniques ainsi le droit d'exploitation exclusive de notre propriété intellectuelle.

## IT AVVERTENZE

### Altre lingue:

Il presente elenco di parti di ricambio è disponibile sul nostro sito Web anche in altre lingue: sotto [www.kaercher.com](http://www.kaercher.com) alla voce "Service".

L'indicazione del codice pezzo, ad es. 75456380, corrisponde al codice pezzo 7.545-638.0

### Indicazioni di quantità:

Le indicazioni di quantità riportate dall'elenco "parti di ricambio" corrispondono al numero delle singole componenti contenute nella rispettiva unità.

### Merce a metro:

Le parti di ricambio fornite come "merce a metro" devono venire in seguito accorciate alla lunghezza necessaria per il montaggio. La quantità unitaria è indicata come "quantità minima di ordinazione = 1m" e deve all'occorrenza venire moltiplicata per il numero intero di metri necessari.

### Versioni / Numeri di fabbricazione:

Quando l'elenco "parti di ricambio" riporta diverse versioni o numeri di fabbricazione, confrontare la versione o il numero di fabbricazione del ricambio desiderato con quelle/i presenti nell'elenco e indicarla/o al momento dell'ordinazione.

### Parti di ricambio verniciate:

Nel caso di ricambi verniciati, se l'elenco parti di ricambio non ne riporta espressamente i diversi colori, al momento dell'ordinazione è necessario indicare anche il colore o il numero del colore desiderato.

### Modifiche tecniche:

Ci riserviamo il diritto di apportare modifiche tecniche così come il diritto di utilizzo esclusivo della nostra proprietà intellettuale.

## ES INDICACIONES

### Otros idiomas:

La lista de piezas de repuesto se puede adquirir en otros idiomas. La puede adquirir en [www.kaercher.com](http://www.kaercher.com) en el área de servicios.

La notación de los números de las piezas, p.ej. 75456380 corresponde al número de pieza 7.545-638.0.

### Cantidades:

Las indicaciones de cantidades de la lista de piezas de repuesto corresponden al número de piezas montadas en el componente.

### Mercancía por metros:

Las piezas de repuesto que se suministran por metros se pueden cortar al largo deseado. La unidad mínima de pedido es de = 1 m y el número de metros completos se puede aumentar según necesidad.

### Versiones/números de fábrica:

Si se indica la versión o número de fábrica en la lista de piezas de repuesto, se debe comprobar en ella la pieza a usar para su aparato antes de realizar el pedido.

### Piezas lacadas:

Al realizar pedidos de piezas lacadas que no estén indicadas en los diferentes colores en la lista de piezas de repuesto, se debe indicar también la referencia del color o el color.

### Modificaciones técnicas:

Reservados los derechos de realizar modificaciones técnicas y aprovechar nuestra propiedad intelectual.

## PL WSKAZÓWKI

### Pozostałe języki:

Ta lista części zamiennych jest dostępna w także w innych językach. Mogą ją Państwo pobrać ze strony [www.kaercher.com](http://www.kaercher.com) w dziale Serwis.

Sposób zapisywania numeru części, np. 75456380, odpowiada numerowi części 7.545-638.0.

### Dane ilości:

Dane ilości podane w liście części zamiennych odpowiadają liczbie sztuk podzespołów tworzących dany moduł.

### Towar sprzedawany na metry:

Części zamienne dostarczane jako towar sprzedawany na metry po zamontowaniu należy samodzielnie skrócić do potrzebnej długości. Liczba sztuk podana jest jako minimalna ilość zamówienia = 1m i w zależności od potrzeb zwiększa się ją o kolejne pełne metry.

### Wersje/ Numer zakładu:

Jeżeli w liście części zamiennych podane są wersje lub numery zakładu, przed zamówieniem na ich podstawie należy sprawdzić, który podzespół stosuje się w Państwa urządzeniu.

### Części lakierowane:

W przypadku zamówień części lakierowanych, które w liście części zamiennych nie podano w wielu kolorach, należy dodatkowo zaznaczyć nr koloru lub kolor.

### Zmiany techniczne:

Zastrzegamy sobie prawo do zmian technicznych oraz wyłącznego wykorzystywania naszej własności intelektualnej.

## RU УКАЗАНИЯ:

### **Другие языки:**

Данный список запасных частей также доступен на других языках. Вы найдете его на сайте [www.kaercher.com](http://www.kaercher.com) в разделе Service  
Маркировка номера детали, например, 75456380, соответствует номеру детали 7.545-638.0.

### **Указание количества:**

Количественные данные в списке запасных частей соответствуют числу компонентов, входящих в состав узлов.

### **Товар, продаваемый на метры:**

Запасные части, продающиеся на метры, необходимо обрезать до нужной длины. Число изделий указано в виде минимального объема заказа = 1м и их количество можно округлить до требуемого по мере необходимости.

### **Варианты исполнения/заводские номера:**

Если варианты исполнения или заводские номера указаны в списке запасных частей, то перед заказом необходимо проверить, какая деталь подходит для вашего устройства.

### **Лакированные детали:**

При заказе лакированных деталей, варианты расцветки которых не указаны в списке запасных частей, необходимо дополнительно указать номер цвета или необходимый для вас цвет.

### **Технические изменения:**

Мы оставляем за собой право на технические изменения, а также право на исключительное использование нашей интеллектуальной собственности.

# INHALTSVERZEICHNIS

## 1.0 EINZELTEILE

1.1 GEHAEUSE

1.2 Schlauchtrommel

## 2.0 PUMPENSATZ

2.1 ZYLINDERKOPF

2.2 KOLBEN

2.3 VENTILE

2.4 WASSERFILTER

## 3.0 MOTOR

## 4.0 ZUBEHOER

4.1 HANDSPRITZPISTOLE

4.2 HANDSPRITZPISTOLE

4.3 STRAHLROHR

4.4 DUESE

## 5.0 E-KASTEN

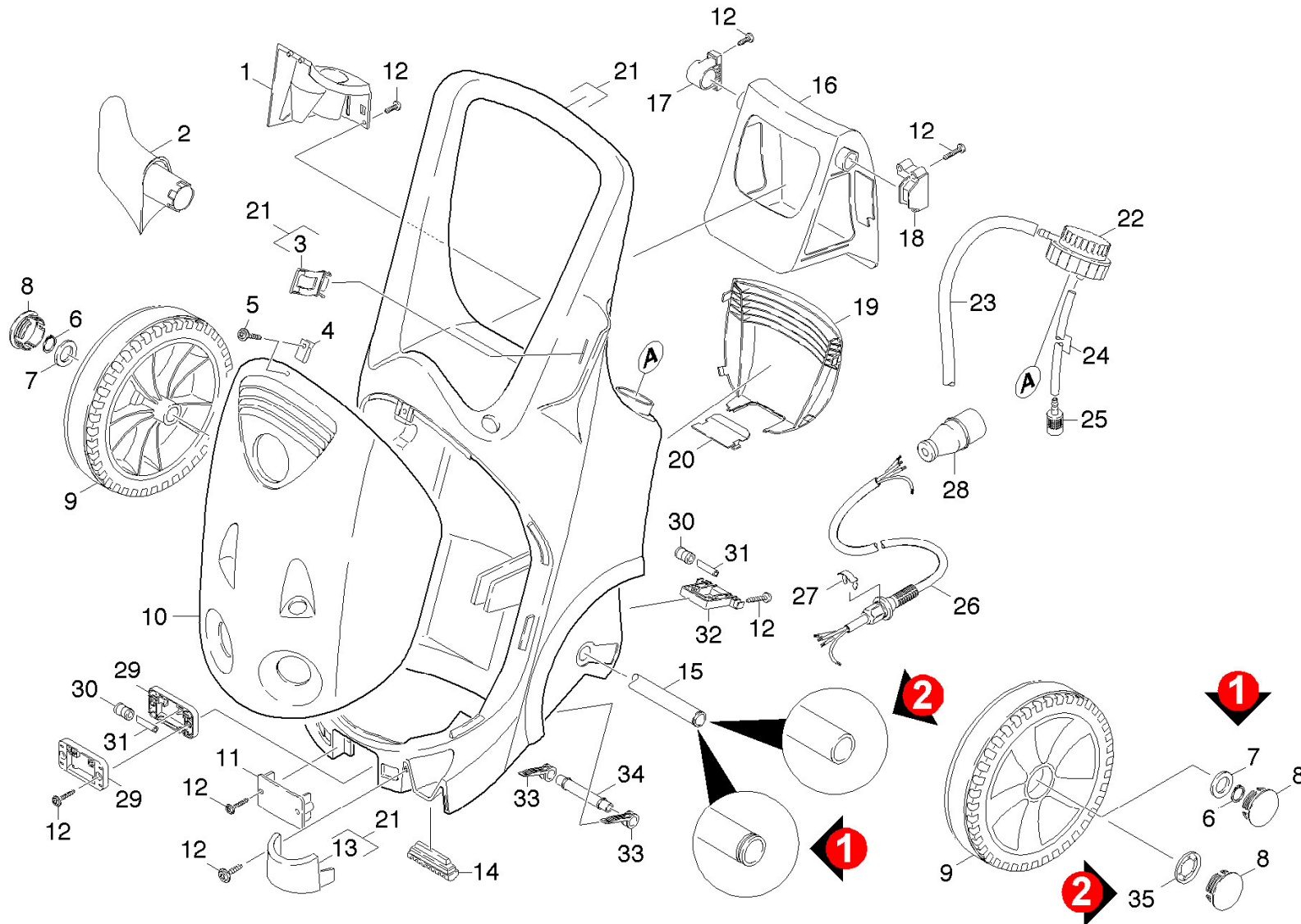
## 1.0 EINZELTEILE

1.1 GEHÄUSE

1.2 Schlauchtrommel



# 1.1 GEHAEUSE



## 1.1 GEHAEUSE

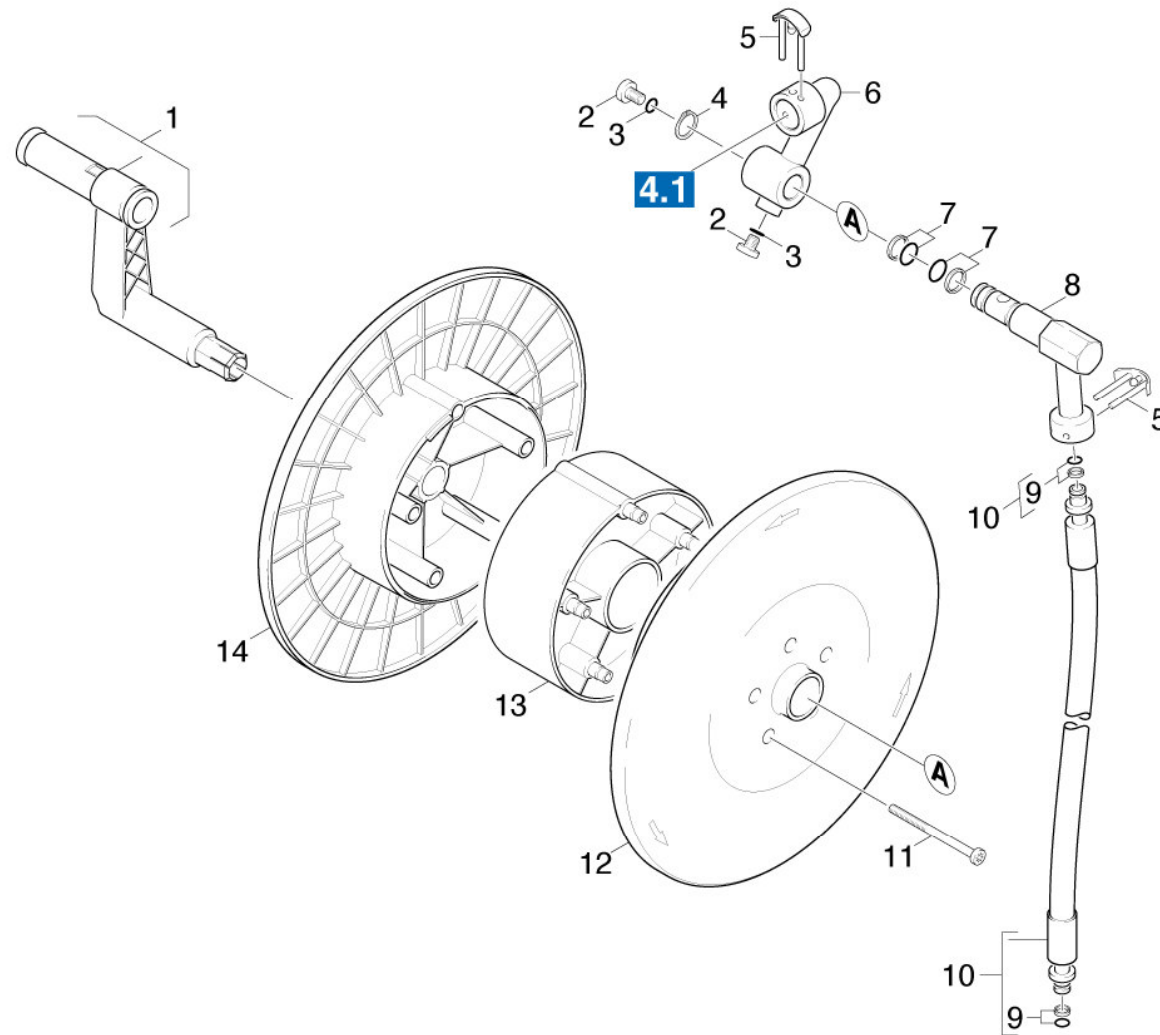
POS	BENENNUNG ZUSATZINFORMATIONEN	TEILE-NR	STCK	AB WERK-NR	BIS WERK-NR
1	Duesenhalter	56670610	1		
2	Halter 1.286-114.0 /-320.0 /-321.0 /-322.0/-323.0 /-325.0 /-326.0 /-328.0 /-329.0	50446680	1		
3	Halter Strahlrohr	50446660	1		
4	Steckmutter	63100530	1		
5	Fl.Rd.Schr. M 6x 18-4,8-R2R	63040990	1		
6	Sicherungsring 25x1,2-St-vz DIN 471 VERSION 1	73430080	2		
7	Scheibe 24-100HV-A3E ISO 7091 VERSION 1	73120600	2		
8	Radkappe	53920380	1		
9	Rad kpl.	45150920	2		
10	Geraetehaube	50690350	1		
11	Abdeckung Schlauchfuehrung 1.286-114.0 /-320.0 /-321.0 /-322.0/-323.0 /-325.0 /-326.0 /-328.0 /-329.0	50324630	1		
12	Schraube 5x35 -10.9-R2R (In6Rd)	73031100	15		
13	Trichter	50130910	1		
14	Auflager	50570620	2		
15	Achse VERSION 1	50290000	1		
15	Achse VERSION 2	50333420	1		
16	Abdeckung 1.286-114.0 /-320.0 /-321.0 /-322.0/-323.0 /-325.0 /-326.0 /-328.0 /-329.0	50324260	1		
17	Lagerbock rechts	52510490	1		
18	Lagerbock links	52510480	1		
19	Abdeckung	50324060	1		
20	Abdeckung Einschub 1.286-114.0 /-320.0 /-321.0 /-322.0/-323.0 /-325.0 /-326.0 /-328.0 /-329.0	50324130	1		
21	Rahmen kpl.	40506010	1		
22	Dosierventil Chemie	45806080	1		
23	SCHLAUCH DN 7	63881940	1		



## 1.1 GEHAEUSE

POS	BENENNUNG ZUSATZINFORMATIONEN	TEILE-NR	STCK	AB WERK-NR	BIS WERK-NR
	ALS METERWARE BESTELLEN				
24	Schlauch DN 5	63882160	1		
	ALS METERWARE BESTELLEN				
25	Filter mit Gewicht	57316090	1		
26	Kabel kpl.	66488600	1		
	/ 1.286-320.0 /-324.0 /-325.0 /-326.0/ 327.0 /-328.0 /-329.0 /-330.0 /				
26	Kabel kpl.	66489650	1		
	/ 1.286-114.0 / -321.0 / -322.0				
27	Sicherungsring	63431860	1		
28	Stecker CEE 16A	66460300	1		
	/ 1.286-320.0 /-324.0 /-325.0 /-326.0/-327.0 /-328.0 /-329.0 /-330.0 /				
29	Halter Rolle vorne	50446460	2		
	1.286-324.0 /-327.0 /-330.0 /				
30	Rolle	55151910	4		
	1.286-324.0 /-327.0 /-330.0 /				
31	Achse	51285110	4		
	1.286-324.0 /-327.0 /-330.0 /				
32	Rollenhalter hinten	50446470	1		
	1.286-324.0 /-327.0 /-330.0 /				
33	Halter Walze	50446520	2		
	1.286-324.0 /-327.0 /-330.0 /				
34	Walze	51004220	1		
	1.286-324.0 /-327.0 /-330.0 /				
35	Sicherungsscheibe -25	63431620	2		
	VERSION 2				

## 1.2 Schlauchtrommel



## 1.2 Schlauchtrommel

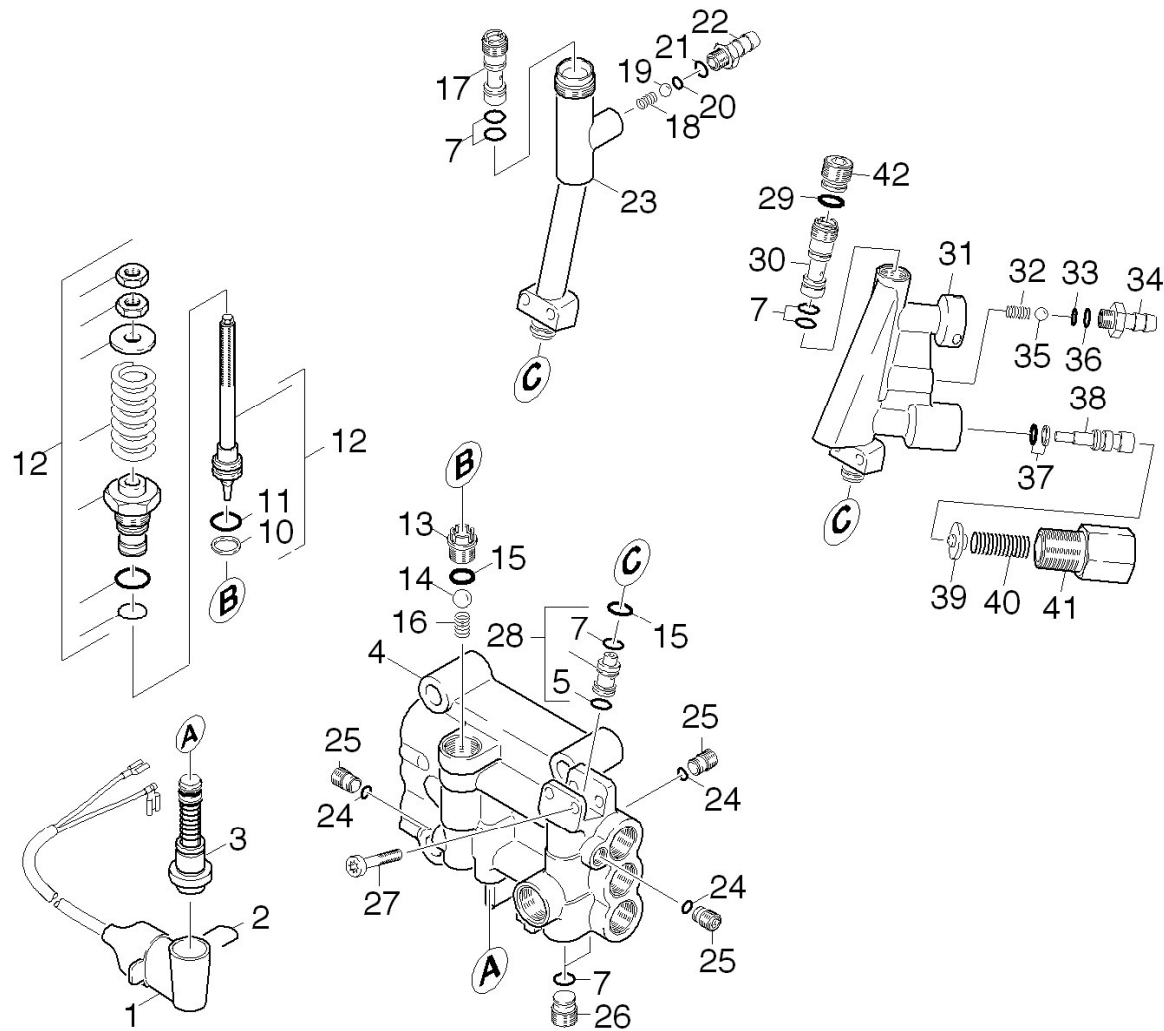
POS	BENENNUNG ZUSATZINFORMATIONEN	TEILE-NR	STCK	AB WERK-NR	BIS WERK-NR
1	Kurbel kpl. Schlauchtrommel <a href="#">1.286-324.0 /-327.0 /-330.0</a>	44812060	1		
2	Schraube M8x12 -A2-70 (In6Rd) <a href="#">1.286-324.0 /-327.0 /-330.0</a>	73062230	2		
3	O-RING 8 X 2 <a href="#">1.286-324.0 /-327.0 /-330.0</a>	63621010	2		
4	Sicherungsring 18x1,2-Rf-St DIN 471 <a href="#">1.286-324.0 /-327.0 /-330.0</a>	73430180	1		
5	Haken <a href="#">1.286-324.0 /-327.0 /-330.0 /</a>	40370130	2		
6	Knotenstueck <a href="#">1.286-324.0 /-327.0 /-330.0 /</a>	54273100	1		
7	O-RING 14X1,78 1XSR <a href="#">1.286-324.0 /-327.0 /-330.0 /</a>	63630730	2		
8	Knotenstueck <a href="#">1.286-324.0 /-327.0 /-330.0 /</a>	54273110	1		
9	O-RING KPL./1ST.-R. <a href="#">1.286-324.0 /-327.0 /-330.0 /</a>	63631160	2		
10	HD-Schlauch DN8 <a href="#">1.286-324.0 /-327.0 /-330.0 /</a>	63909160	1		
11	Schraube 5 x 85-10.9-A2R (In6Rd) <a href="#">1.286-324.0 /-327.0 /-330.0 /</a>	73031920	5		
12	SCHLAUCHTROMMEL <a href="#">1.286-324.0 /-327.0 /-330.0 /</a>	57760060	1		
13	ZWISCHENRING <a href="#">1.286-324.0 /-327.0 /-330.0 /</a>	51144810	1		
14	SCHLAUCHTROMMEL <a href="#">1.286-324.0 /-327.0 /-330.0 /</a>	57760070	1		

## 2.0 PUMPENSATZ

- 2.1 ZYLINDERKOPF
- 2.2 KOLBEN
- 2.3 VENTILE
- 2.4 WASSERFILTER



## 2.1 ZYLINDERKOPF



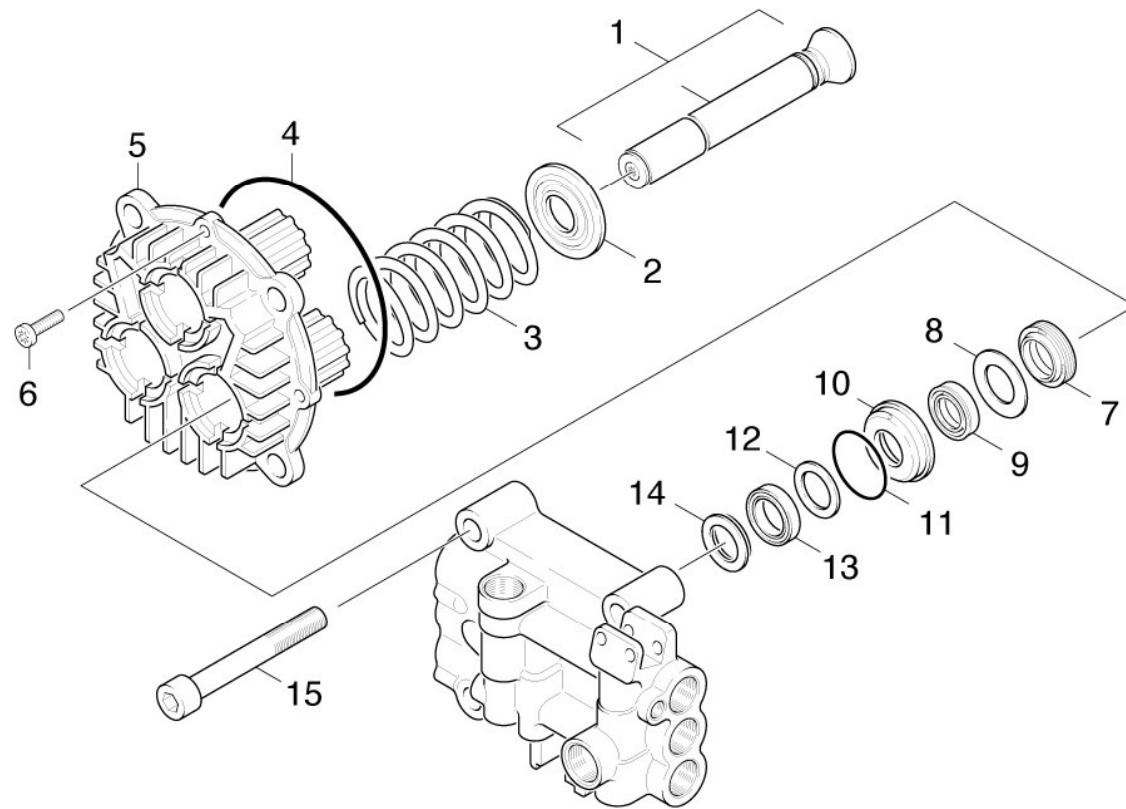
## 2.1 ZYLINDERKOPF

POS	BENENNUNG ZUSATZINFORMATIONEN	TEILE-NR	STCK	AB WERK-NR	BIS WERK-NR
1	Schalter kpl.	47441900	1		
2	Buegel	50344940	1		
3	ET-Set Steuerkolben	28839880	1		
4	Zylinderkopf HD10/25 S,HD10/25 SX	55502910	1		
7	O-Ring 9,0 x 1,5	63623840	5		
10	Stuetzring	51145110	1		
11	O-Ring 12.42x1.78	63632440	1		
12	Ueberstroemventil	45910490	1		
13	Ventilsitz	55812700	1		
14	Kugel 3/8 G80-1.4034 DIN 5401	74019100	1		
15	O-Ring 10 x 2 NBR 70	63621510	2		
16	SCHRAUBENFEDER	53321100	1		
17	Dueseneinsatz D2.0/ D2.7/ L38	57690820	1		
18	Schraubenfeder	53322580	1		
19	Kugel 7 G300 -1.4301 DIN 5401	74019080	1		
20	O-Ring 5,28x 1,78	63621750	1		
21	O-RING 6,0 X 2,0	63621130	1		
22	Nippel	54433700	1		
23	Knotenstueck HD / 1.286-320.0 /-323.0 /-326.0 /-328.0-329.0 /	54272950	1		
23	Knotenstueck / 1.286-114.0 /-321.0 /-322.0 /-325.0 /	54273200	1		
24	O-Ring 6,0x1,5-NBR 70	63627030	3		
25	Verschlusschraube	54111610	3		
26	VERSCHLUSSCHRAUBE	54111520	2		
27	Schraube M 6x35 -8.8-R3R (In6Rd)	73061180	2		
28	Dueseneinsatz kpl.	47690000	1		
29	O-RING 9,5 X 2,0 1.286-324.0 /-327.0 /-330.0 /	63625280	1		
30	Dueseneinsatz 1.286-324.0 /-327.0 /-330.0 /	57691410	1		
31	Ueberstroemventil	45910450	1		

## 2.1 ZYLINDERKOPF

POS	BENENNUNG ZUSATZINFORMATIONEN	TEILE-NR	STCK	AB WERK-NR	BIS WERK-NR
32	1.286-324.0 /-327.0 /-330.0 / Schraubenfeder	53322580	1		
33	1.286-324.0 /-327.0 /-330.0 / O-Ring 5,28x 1,78	63621750	1		
34	1.286-324.0 /-327.0 /-330.0 / Nippel	54433700	1		
35	1.286-324.0 /-327.0 /-330.0 / Kugel 7 G300 -1.4301 DIN 5401	74019080	1		
36	1.286-324.0 /-327.0 /-330.0 / O-RING 6,0 X 2,0	63621130	1		
37	1.286-324.0 /-327.0 /-330.0 / O-Ring kpl. 1ST.-R.- 7,65X 1,78 NBR 80	63623650	1		
38	1.286-324.0 /-327.0 /-330.0 / Kolben	55534650	1		
39	1.286-324.0 /-327.0 /-330.0 / Ventilbolzen	55841340	1		
40	1.286-324.0 /-327.0 /-330.0 / Schraubenfeder	53325120	1		
41	1.286-324.0 /-327.0 /-330.0 / 6Kt Schraube	53040820	1		
42	1.286-324.0 /-327.0 /-330.0 / Ventilschraube M16x1	54111680	1		
100	PUMPENSET	28839020	1		

## 2.2 KOLBEN

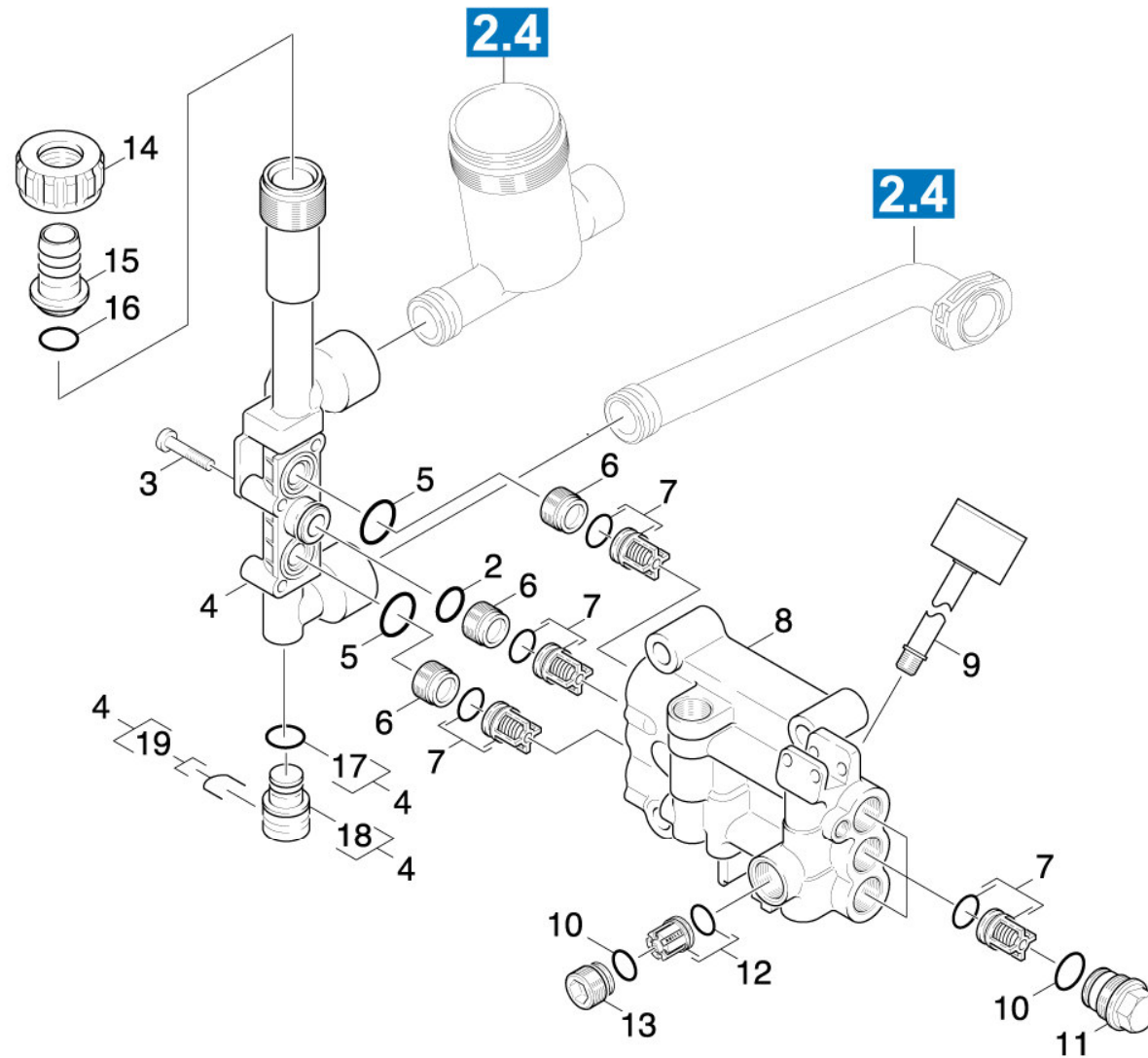




## 2.2 KOLBEN

POS	BENENNUNG ZUSATZINFORMATIONEN	TEILE-NR	STCK	AB WERK-NR	BIS WERK-NR
1	Kolben kpl. nur fuer Ersatz	45532820	3		
2	Scheibe	51159910	3		
3	SCHRAUBENFEDER	53321670	3		
4	O-Ring 114 x 3	63632280	1		
5	Geradschubfuehrung D 20	50609360	1		
6	Schraube M6x25 -8.8-R3R (In6Rd)	73060940	2		
7	NUTRING 20X28X6/8	63650520	3		
8	SCHEIBE	51155370	3		
9	ND-DICHTUNGSSATZ	63653800	3		
10	Buchse	51127130	3		
11	O-RING 36,0 X 2,0	63620920	3		
12	SCHEIBE	51155380	3		
13	Nutring 20x30x6	63653770	3		
14	Stuetzring 20x30x4,2	63653780	3		
15	Zyl.Schr. M12x90- 8.8-A3E ISO 4762	73060910	4		

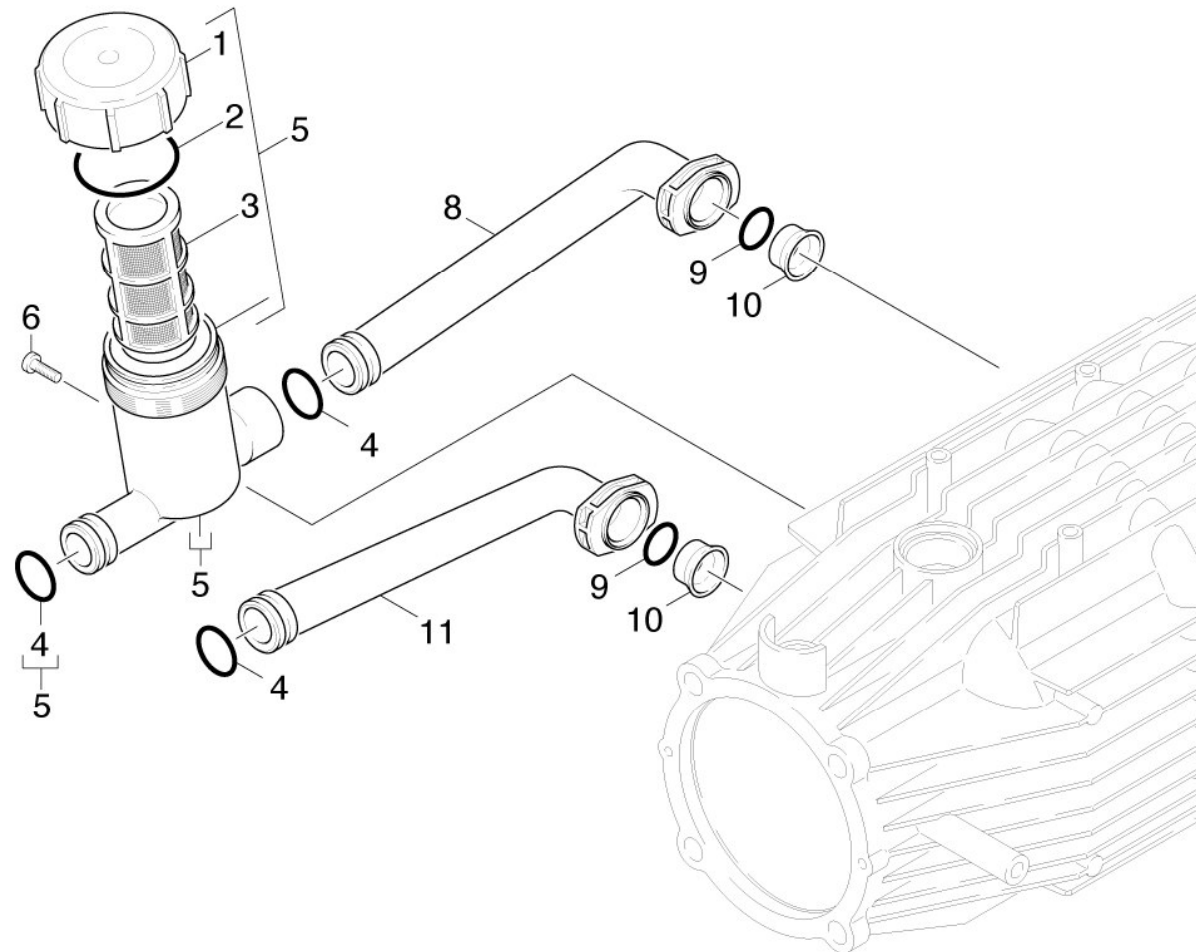
## 2.3 VENTILE



## 2.3 VENTILE

POS	BENENNUNG ZUSATZINFORMATIONEN	TEILE-NR	STCK	AB WERK-NR	BIS WERK-NR
2	O-RING 16,0 X 2,0	63621740	1		
3	Schraube M6x30 -8.8-R3R (In6Rd)	73061050	4		
4	Knotenstueck kpl.	44272160	1		
5	O-RING 21,95X 1,78	63624690	2		
6	Ventilschraube M20x1	55831770	3		
7	Ventil (3 Stueck)	28845120	1		
8	Zylinderkopf HD10/25 S,HD10/25 SX	55502910	1		
9	Manometer	64212340	1		
10	O-Ring 14,0x2,0-NBR 80	63624810	4		
11	Ventilschraube	55831460	3		
12	Ventil kpl.	45805940	1		
13	Verschlusschraube	54111660	1		
14	MUTTER	53100760	1		
15	Schlauchnippel	54432910	1		
16	O-RING 19,3 X 2,4	63621610	1		
17	O-RING 12,0 X 2,0	63621690	1		
18	Verschlussstopfen	51321680	1		
19	Haken	50371010	1		

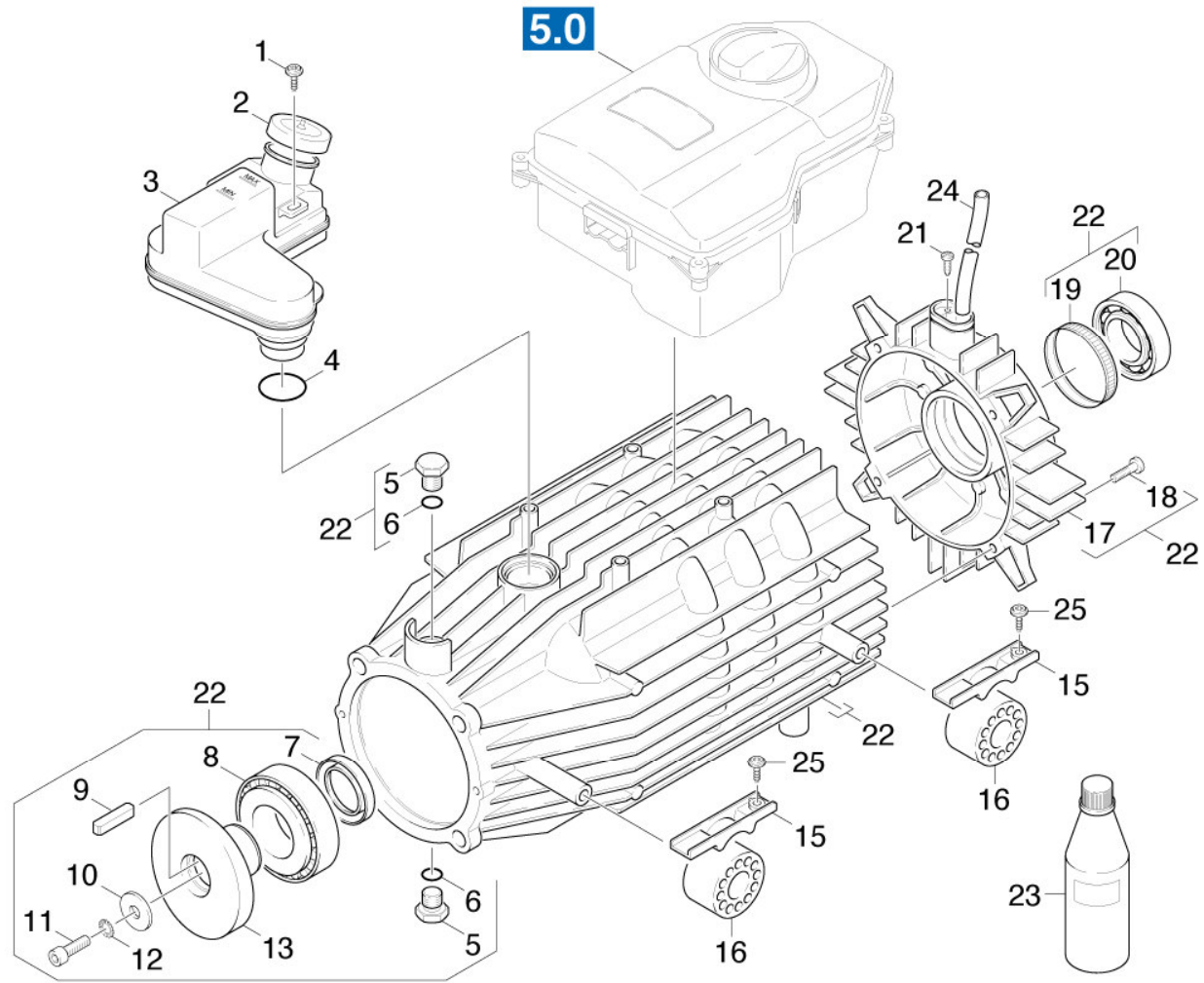
## 2.4 WASSERFILTER



## 2.4 WASSERFILTER

POS	BENENNUNG ZUSATZINFORMATIONEN	TEILE-NR	STCK	AB WERK-NR	BIS WERK-NR
1	Deckel	50641070	1		
2	Dichtung	53636130	1		
3	Filtereinsatz	64146810	1		
4	O-RING 20,0 X 3,0	63626860	3		
5	Filter kpl.	47301060	1		
6	Schraube M5x15-ST-A2R (IN6RD)	63031530	1		
8	Knotenstueck	54273070	1		
9	O-Ring 17,5 X 3,5	63625790	2		
10	HUELSE	51103410	2		
11	Knotenstueck kurz	54272980	1		

# 3.0 MOTOR



### 3.0 MOTOR

POS	BENENNUNG ZUSATZINFORMATIONEN	TEILE-NR	STCK	AB WERK-NR	BIS WERK-NR
1	Schraube 5x20 -10.9-R2R (In6Rd)	73031080	1		
2	Deckel	50631950	1		
3	Behaelter	50706040	1		
4	O-RING 28,0 X 3,0	63627220	1		
5	Verschlussschraube	54111000	2		
6	O-Ring 11,0 x 2,0	63632730	2		
7	RWDR A35x52x7-NBR DIN3760	73670090	1		
8	KEGELROLLENLAGER 41	64012250	1		
9	Passfeder 8x7x25 -C45R DIN 6885-1	73180350	1		
10	Scheibe	51155650	1		
11	Zyl.Schr. M8x20 -8.8-A2E ISO 4762	73060410	1		
12	Zahnscheibe A8,4-FST-PH DIN 6797	73121590	1		
13	Taumelscheibe 11° 27' / 1.286-320.0 /-322.0 /-324.0 /-325.0 /-326.0 /-327.0 /-328.0 /-329.0 /-330.0 /	51203390	1		
13	Taumelscheibe / 1.286-114.0 / -321.0	51203560	1		
15	Montageteil	58022880	4		
16	Gummipuffer	57670050	4		
17	B-Lagerdeckel	50640060	1		
18	Schraube M6x25-ST-A3R (IN6RD)	73030490	4		
19	Toleranzring 62x10	63430100	1		
20	KUGELLAGER 6305-2Z	64012530	1		
21	Schraube M4x10 -St-P2R (In6Rd)	73030310	1		
22	MOTOR KPL. / 1.286-320.0 /-322.0 /-324.0 /-325.0/-326.0 /-327.0 /-328.0 /-329.0 /-330.0	46234570	1		
22	Motor kpl. nur fuer Ersatz / 1.286-114.0 / -321.0	46236510	1		
23	Getriebeoel 1L	62880160	2		
24	Isolierschlauch 10 ALS METERWARE BESTELLEN	66420110	1		
25	Schraube 5x35 -10.9-R2R (In6Rd)	73031100	4		

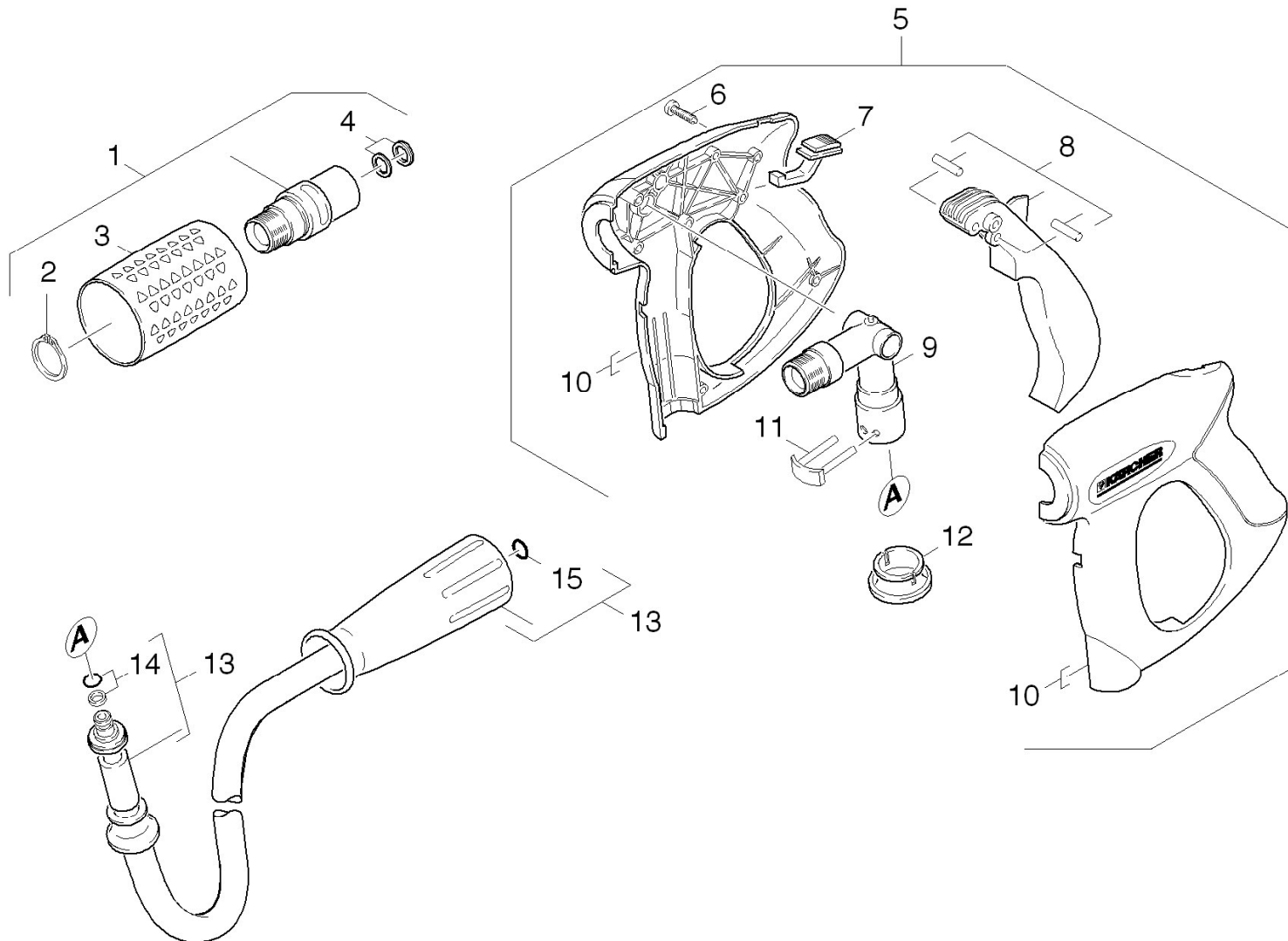
## 4.0 ZUBEHOER

- 4.1 HANDSPRITZPISTOLE
- 4.2 HANDSPRITZPISTOLE
- 4.3 STRAHLROHR
- 4.4 DUESE





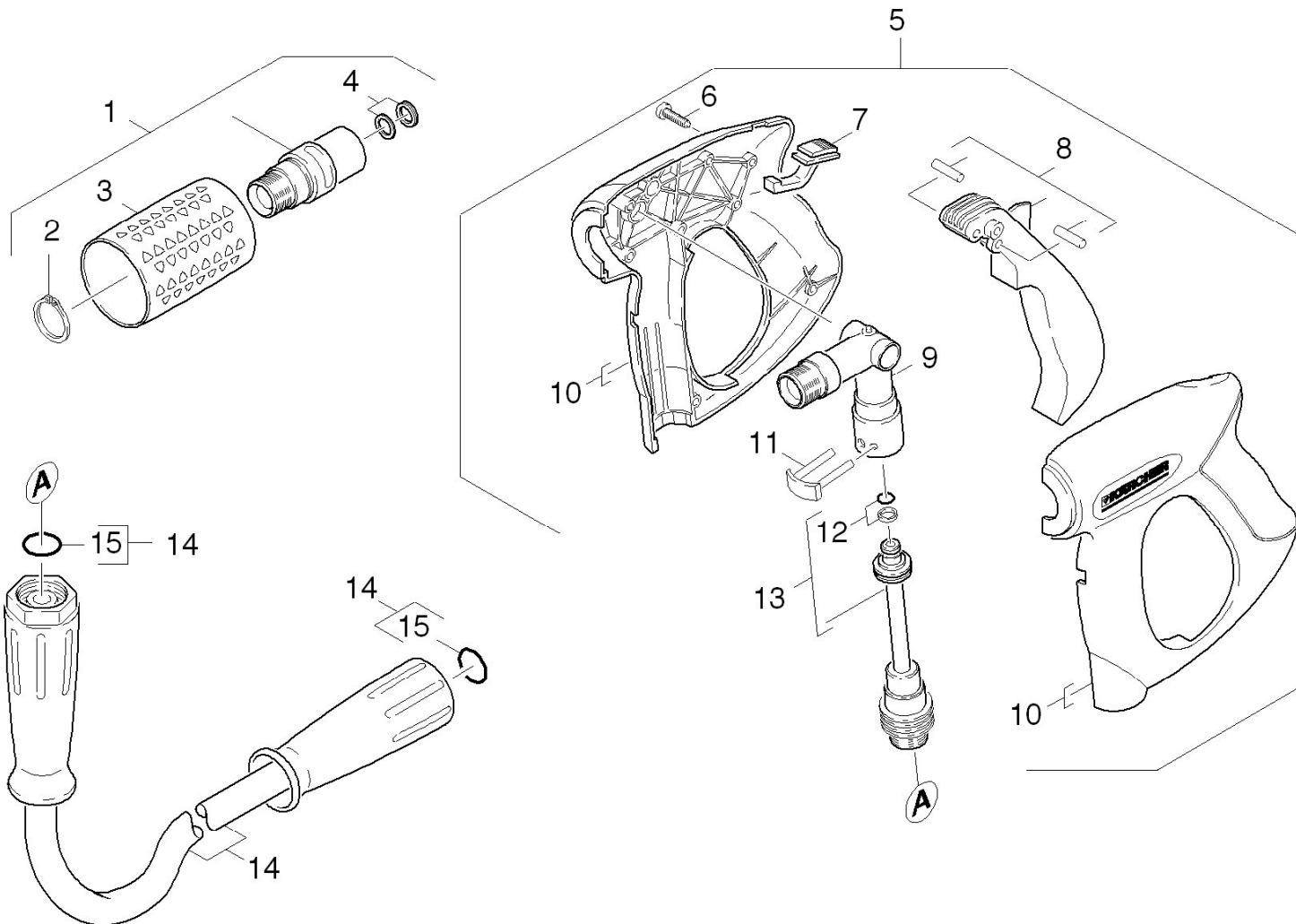
## 4.1 HANDSPRITZPISTOLE



## 4.1 HANDSPRITZPISTOLE

POS	BENENNUNG ZUSATZINFORMATIONEN	TEILE-NR	STCK	AB WERK-NR	BIS WERK-NR
1	Drehregler 416L <a href="#">1.286-326.0</a>	47754700	1		
2	Sicherungsring 25x1,2-St-vz DIN 471 <a href="#">1.286-326.0</a>	73430080	1		
3	Drehgriff <a href="#">1.286-326.0</a>	53216680	1		
4	Nutring 14x9,4x2,6 <a href="#">1.286-326.0</a>	63633100	1		
5	Handspritzpistole <a href="#">1.286-320.0 /-325.0 /-328.0 /-329.0 /</a>	47754630	1		
6	Schraube 4x22 -ST-10,9-R2R (IN6RD)	73030960	7		
7	Schieber	54813310	1		
8	Hebel kpl.	44812090	1		
9	Knotenstueck kpl. nur fuer Ersatz	44272150	1		
10	Griffpaar	53216690	1		
11	Haken	40370130	1		
12	HUELSE	51105960	1		
13	HD-Schlauch DN 8 <a href="#">/ 1.286-320.0 /-325.0 /-328.0 /-329.0 /</a>	63898560	1		
14	O-RING KPL/1ST.-R.	63631160	1		
15	Ersatzteilsatz O-Ring 5x-Kaercher	28802960	1		

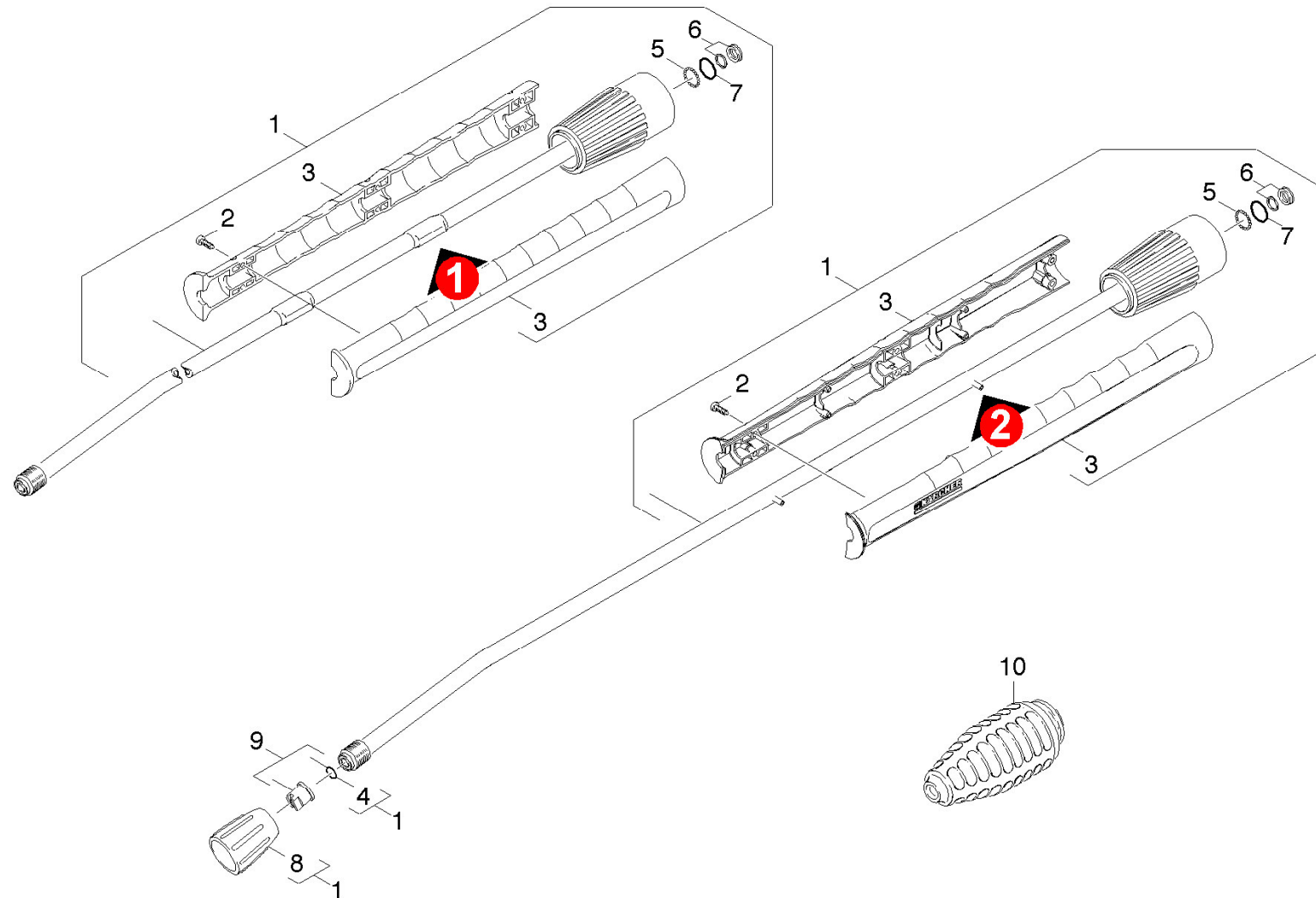
## 4.2 HANDSPRITZPISTOLE



## 4.2 HANDSPRITZPISTOLE

POS	BENENNUNG ZUSATZINFORMATIONEN	TEILE-NR	STCK	AB WERK-NR	BIS WERK-NR
1	Drehregler 416L 1.286-114.0 / -327.0	47754700	1		
2	Sicherungsring 25x1,2-St-vz DIN 471 1.286-114.0 / -327.0	73430080	1		
3	Drehgriff 1.286-114.0 / -327.0	53216680	1		
4	Nutring 14x9,4x2,6 1.286-114.0 / -327.0	63633100	1		
5	Handspritzpistole / 1.286-114.0 /-321.0 /-322.0 /-324.0/-330.0 /	47754660	1		
6	Schraube 4x22 -ST-10,9-R2R (IN6RD)	73030960	7		
7	Schieber	54813310	1		
8	Hebel kpl.	44812090	1		
9	Knotenstueck kpl. nur fuer Ersatz	44272150	1		
10	Griffpaar	53216690	1		
11	Haken	40370130	1		
12	O-RING KPL./1ST.-R.	63631160	1		
13	Adapter Leitung / 1.286-114.0 /-321.0 /-322.0 /-324.0/-330.0 /	44217390	1		
14	HD-SCHLAUCH DN 8 / 1.286-114.0 / -321.0 / -322.0	63900260	1		
14	HD-SCHLAUCH DN 8 1.286-324.0 /-330.0 /	63902080	1		
15	Ersatzteilsatz O-Ring 5x-Kaercher	28802960	1		

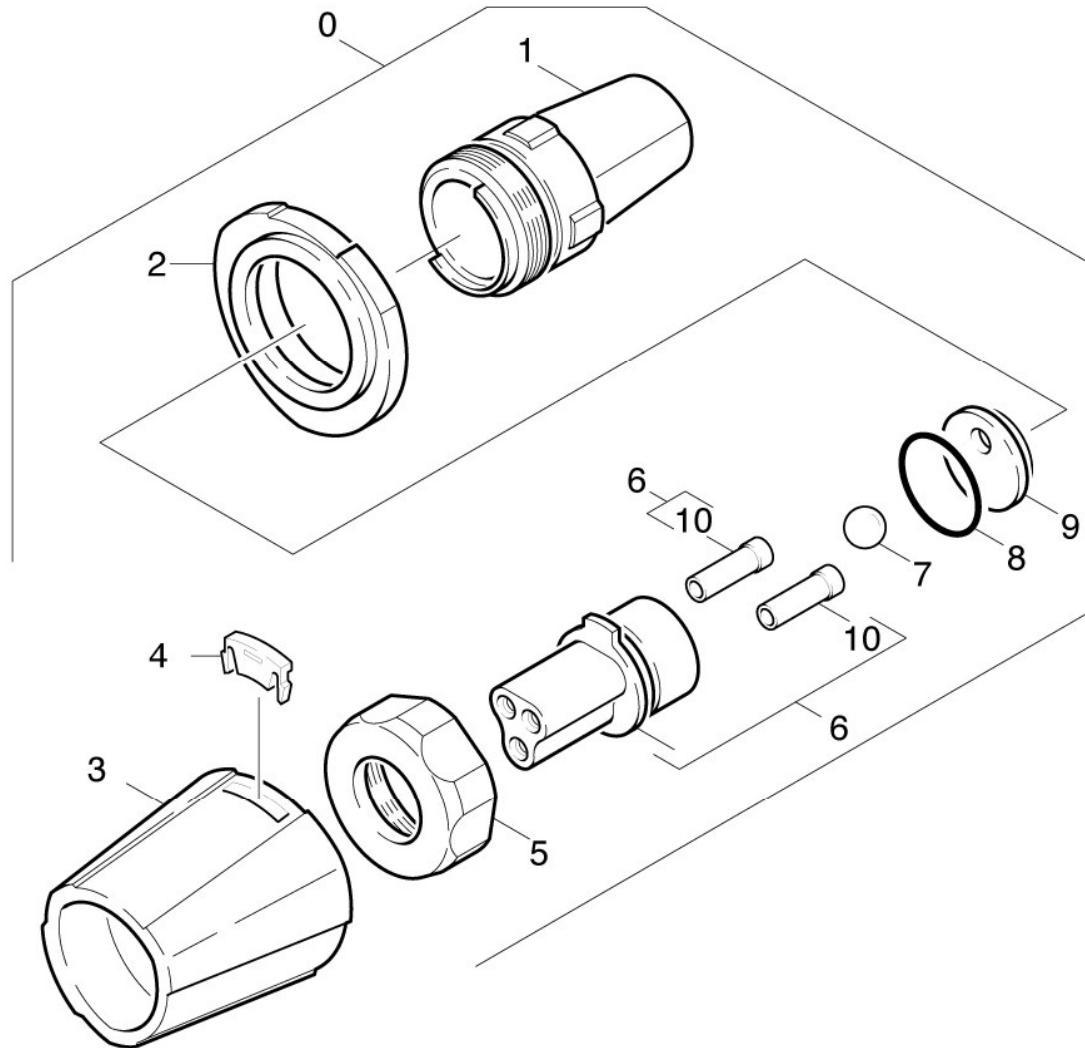
### 4.3 STRAHLROHR



### 4.3 STRAHLROHR

POS	BENENNUNG ZUSATZINFORMATIONEN	TEILE-NR	STCK	AB WERK-NR	BIS WERK-NR
1	Strahlrohr kpl. 1050mm	47605500	1		
2	Schraube 4x16 -10.9-R2R (K-In6Rd)	73031290	6		
3	Griffpaar Strahlrohr	53216910	1		
	VERSION 1				
3	Griffpaar Strahlrohr mit Schweissbolzen	53218550	1		
	VERSION 2				
4	Ersatzteilsatz O-Ring 5x-Kaercher	28802960	1		
5	Kugel 2,5 G20 -1.4034 DIN 5401	74019150	20		
6	NUTRING KPL.1ST.R.	63625320	1		
7	O-Ring 17,0 X 1,5	63625240	1		
8	Verschraubungsteil	54011290	1		
9	Powerduese 25050	28833990	1		
	HOCHDRUCK				
	/ 1.286-114.0 /-328.0 /-329.0 /-330.0 /				
9	Powerduese 25052	28834000	1		
	HOCHDRUCK				
	/ 1.286-320.0 / -324.0 / -325.0 / -326.0/ -327.0				
9	Powerduese 25055	28834010	1		
	NIEDERDRUCK				
	/ 1.286-321.0 / -322.0				
9	Powerduese 25250	28845210	1		
	NIEDERDRUCK				
	/ 1.286-114.0 /-320.0 /-324.0 /-325.0/-326.0 /-327.0 /-328.0 /-329.0 /-330.0				
10	Rotorduese 055/06	47632500	1		
	1.286-323.0 / -326.0 / -327.0				
10	Rotorduese 05	47632530	1		
	1.286-329.0 /-330.0 /				

## 4.4 DUESE

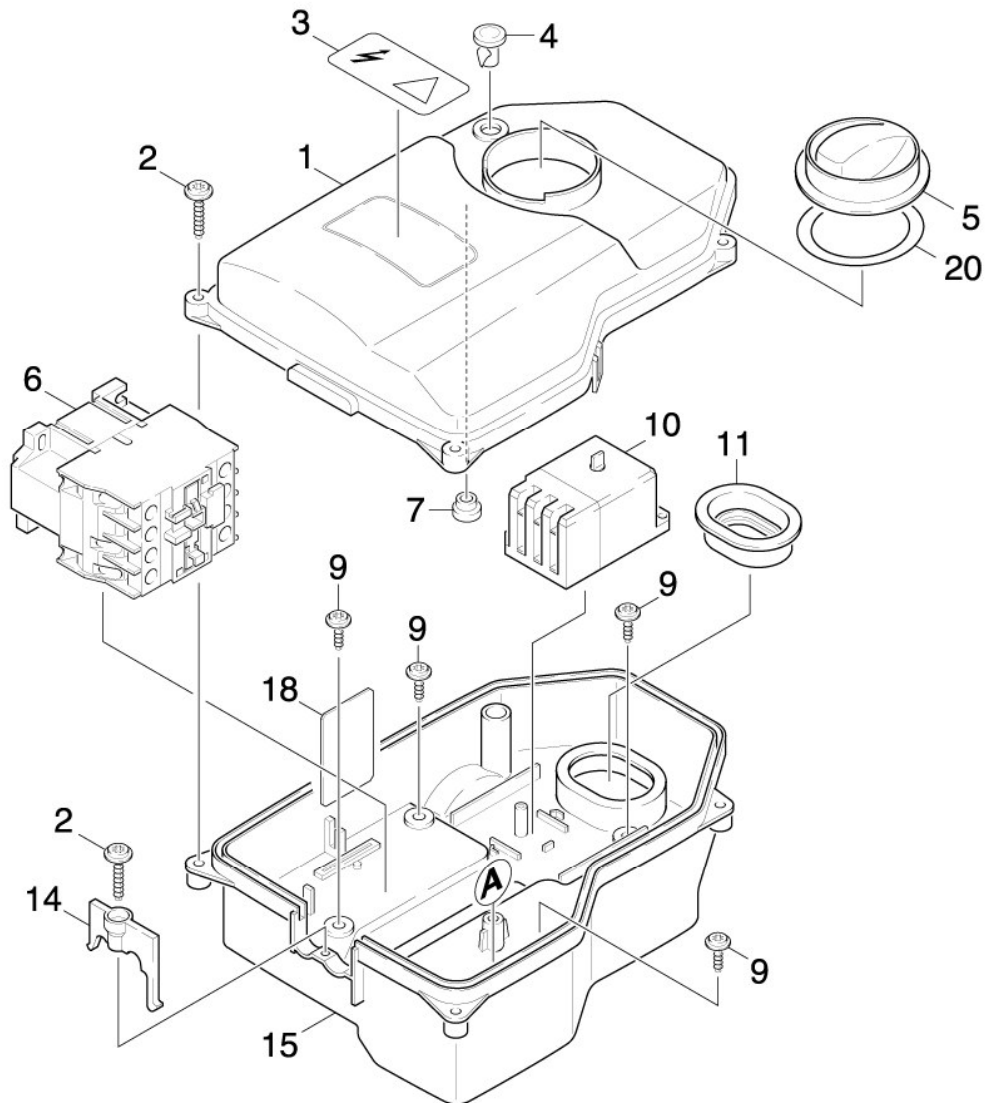


## 4.4 DUESE

POS	BENENNUNG ZUSATZINFORMATIONEN	TEILE-NR	STCK	AB WERK-NR	BIS WERK-NR
0	Dreifachduese mit Verpackung 05 / 1.286-114.0	47670650	1		
1	GEHAEUSE KPL.	40603950	1		
2	SCHUTZTEIL	53944010	1		
3	SCHUTZTEIL	53944020	1		
4	Formteil	50317090	1		
5	UEBERWURFMUTTER	53111920	1		
6	Duesentraeger 05 / 1.286-114.0	47641580	1		
7	Kugel 10,0 G100-1.4301 DIN 5401	74019170	1		
8	O-Ring d. 22x2 NBR 90	63628310	1		
9	Formteil	50313700	1		
10	Gleichrichter	50315970	2		



## 5.0 E-KASTEN



## 5.0 E-KASTEN

POS	BENENNUNG ZUSATZINFORMATIONEN	TEILE-NR	STCK	AB WERK-NR	BIS WERK-NR
1	Deckel E-Geraeteschrank	50642340	1		
2	Schraube 5x25 -10.9-R2R (In6Rd)	73031090	5		
3	Schild	53885120	1		
4	Linsengehaeuse	66515060	1		
5	Drehgriff	53216920	1		
6	Schuetz 400V LC1-D32V7SV30 / 1.286-320.0 /-322.0 /-324.0 /-325.0/-326.0 /-327.0 /-328.0 /-329.0 /-330.0	66323200	1		
6	Schuetz / 1.286-114.0 / -321.0	66323550	1		
7	KABELTUELLE	66414460	1		
9	Schraube M5x15-ST-A2R (IN6RD)	63031530	4		
10	MOTORSCHUTZSCHALTER 1.286-320.0 /-322.0 /-323.0 /-324.0 // -325.0 /-326.0 /-327.0 /-328.0 /-329.0/-330.0 /	66311900	1		
10	MOTORSCHUTZSCHALTER / 1.286-114.0 / -321.0	66314280	1		
11	PROFILDICHTUNG	53651810	1		
14	SPANNTAIL / 1.286-320.0 /-324.0 /-325.0 /-326.0/-327.0 /-328.0 /-329.0 /-330.0 /	52630510	1		
14	Spannteil / 1.286-114.0 / -321.0 / -322.0	52630810	1		
15	Gehaeuse E-Geraeteschrank	50614050	1		
18	Blech	50482510	1		
20	Dichtring	53636160	1		