



Ersatzteilliste
(17348810) NT 551 BS * EUROPA

Ersatzteile unter www.gluesing.net

2005 11

59555460

www.kaercher.com

DE

DE

HINWEISE

Weitere Sprachen:

Diese Ersatzteilliste ist in weiteren Sprachen erhältlich. Sie erhalten diese unter www.kaercher.com im Bereich Service. Die Schreibweise der Teilenummer, z.B. 7.5456380, entspricht der Teilenummer 7.545-638.0.

Mengenangaben:

Die Mengenangaben in der Ersatzteilliste entsprechen den in der Baugruppe verbauten Stückzahlen der Bauteile.

Meterware:

Ersatzteile welche als Meterware geliefert werden sind auf Einbaulänge selbst zu kürzen. Die Stückzahlen sind als Mindestbestellmenge = 1m angegeben und müssen je nach Bedarf auf weitere volle Meterzahlen erhöht werden.

Versionen/ Werknummern:

Sind Versionen oder Werknummern in der Ersatzteilliste angegeben, ist anhand dieser vor Bestellung zu prüfen, welches Bauteil für ihr Gerät verwendet werden muss.

Lackierte Teile:

Bei Bestellungen von lackierten Teilen welche in der Ersatzteilliste nicht in verschiedenen Farben ausgewiesen sind, ist zusätzlich die Farbnummer oder Farbe mit anzugeben.

Technische Änderungen:

Technische Änderungen sowie das Recht der ausschließlichen Auswertung unseres geistigen Eigentums behalten wir uns vor.

EN

INSTRUCTIONS

Other languages:

This list of spare parts is also available in other languages. You can get this list from www.kaercher.com in the Service division. The designation of the part number e.g. 7.5456380 is equal to 7.545-638.0.

Quantity details:

The quantity details in the spare parts list correspond to the number of pieces of the component installed in the assembly group.

Piece goods:

Spare parts that are sold as piece goods are to be cut to the desired length. The quantities have been indicated as minimum order quantity = 1m and must be rounded off to the full meter figure depending on your requirements.

Version/ Plant numbers:

If version or plant numbers are mentioned in the spare parts list, then use the same to check before ordering which spare part needs to be used for your appliance.

Painted parts:

While ordering painted parts that are not mentioned in the spare parts list in their colour variations, please mention the colour number or the colour you require.

Technical changes:

We reserve the right to make technical changes as well as the right to exclusive use of our intellectual property.

FR

REMARQUES

Autres langues:

Cette liste de pièces de rechange est disponible en autres langues. Cela est disponible sous www.kaercher.com dans le menu Service.

La désignation du numéro de pièce, par ex. 7.5456380, correspond au numéro de pièce 7.545-638.0.

Indications de quantité:

Les indications de quantité dans la liste de pièces de rechange correspondre aux nombres de pièces des composants utilisés dans la construction.

Matériel au mètre:

Les pièces de rechange qui sont livrées au mètre doivent être raccourcies à longueur souhaitée par l'acheteur même. Les nombres des pièces sont indiquées en quantité de commande minimale = 1m et doivent être augmentés selon le besoin à une chiffre de mètre complète.

Versions/ Numéros d'usine:

Lorsqu'il sont indiquées des versions ou des numéros d'usine dans la liste de pièces de rechange, vous devez vérifier que composant doit être utilisé pour votre appareil.

Pièces laquées:

Pour commander des pièces laquées, à les différentes couleurs ne sont pas indiquées dans la liste des pièces de rechange, vous devez indiquer en plus le numéro de la couleur ou seulement la couleur.

Modifications techniques:

Nous nous réservons la possibilité des modifications techniques ainsi le droit d'exploitation exclusive de notre propriété intellectuelle.

IT

AVVERTENZE

Altre lingue:

Il presente elenco di parti di ricambio è disponibile sul nostro sito Web anche in altre lingue: sotto www.kaercher.com alla voce "Service".

L'indicazione del codice pezzo, ad es. 75456380, corrisponde al codice pezzo 7.545-638.0

Indicazioni di quantità:

Le indicazioni di quantità riportate dall'elenco "parti di ricambio" corrispondono al numero delle singole componenti contenute nella rispettiva unità.

Merce a metro:

Le parti di ricambio fornite come "merce a metro" devono venire in seguito accorciate alla lunghezza necessaria per il montaggio. La quantità unitaria è indicata come "quantità minima di ordinazione = 1m" e deve all'occorrenza venire moltiplicata per il numero intero di metri necessari.

Versioni / Numeri di fabbricazione:

Quando l'elenco "parti di ricambio" riporta diverse versioni o numeri di fabbricazione, confrontare la versione o il numero di fabbricazione del ricambio desiderato con quelle/i presenti nell'elenco e indicarlo/lo al momento dell'ordinazione.

Parti di ricambio verniciate:

Nel caso di ricambi verniciati, se l'elenco parti di ricambio non ne riporta espressamente i diversi colori, al momento dell'ordinazione è necessario indicare anche il colore o il numero del colore desiderato.

Modifiche tecniche:

Ci riserviamo il diritto di apportare modifiche tecniche così come il diritto di utilizzo esclusivo della nostra proprietà intellettuale.

ES

INDICACIONES

Otros idiomas:

La lista de piezas de repuesto se puede adquirir en otros idiomas. La puede adquirir en www.kaercher.com en el área de servicios.

La notación de los números de las piezas, p.ej. 75456380 corresponde al número de pieza 7.545-638.0.

Cantidades:

Las indicaciones de cantidades de la lista de piezas de repuesto corresponden al número de piezas montadas en el componente.

Mercancía por metros:

Las piezas de repuesto que se suministran por metros se pueden cortar al largo deseado. La unidad mínima de pedido es de = 1 m y el número de metros completos se puede aumentar según necesidad.

Versiones/números de fábrica:

Si se indica la versión o número de fábrica en la lista de piezas de repuesto, se debe comprobar en ella la pieza a usar para su aparato antes de realizar el pedido.

Piezas lacadas:

Al realizar pedidos de piezas lacadas que no estén indicadas en los diferentes colores en la lista de piezas de repuesto, se debe indicar también la referencia del color o el color.

Modificaciones técnicas:

Reservados los derechos de realizar modificaciones técnicas y aprovechar nuestra propiedad intelectual.

PL

WSKAZÓWKI

Pozostałe języki:

Ta lista części zamiennych jest dostępna w także w innych językach. Mogą ją Państwo pobrać ze strony www.kaercher.com w dziale Serwis.

Sposób zapisywania numeru części, np. 75456380, odpowiada numerowi części 7.545-638.0.

Dane ilości:

Dane ilości podane w liście części zamiennych odpowiadają liczbie sztuk podzespołów tworzących dany moduł.

Towar sprzedawany na metry:

Części zamienne dostarczane jako towar sprzedawany na metry po zamontowaniu należy samodzielnie skrócić do potrzebnej długości. Liczba sztuk podana jest jako minimalna ilość zamówienia = 1m i w zależności od potrzeb zwiększa się ją o kolejne pełne metry.

Wersje/ Numer zakładu:

Jeżeli w liście części zamiennych podane są wersje lub numery zakładu, przed zamówieniem na ich podstawie należy sprawdzić, który podzespół stosuje się w Państwa urządzeniu.

Części lakierowane:

W przypadku zamówień części lakierowanych, które w liście części zamiennych nie podano w wielu kolorach, należy dodatkowo zaznaczyć nr koloru lub kolor.

Zmiany techniczne:

Zastrzegamy sobie prawo do zmian technicznych oraz wyłącznego wykorzystywania naszej własności intelektualnej.

RU

УКАЗАНИЯ:

Другие языки:

Данный список запасных частей также доступен на других языках. Вы найдете его на сайте www.kaetcher.com в разделе Service Маркировка номера детали, например, 75456380, соответствует номеру детали 7.545-638.0.

Указание количества:

Количественные данные в списке запасных частей соответствуют числу компонентов, входящих в состав узлов.

Товар, продаваемый на метры:

Запасные части, продающиеся на метры, необходимо обрезать до нужной длины. Число изделий указано в виде минимального объема заказа = 1м и их количество можно округлить до требуемого по мере необходимости.

Варианты исполнения/заводские номера:

Если варианты исполнения или заводские номера указаны в списке запасных частей, то перед заказом необходимо проверить, какая деталь подходит для вашего устройства.

Лакированные детали:

При заказе лакированных деталей, варианты расцветки которых не указаны в списке запасных частей, необходимо дополнительно указать номер цвета или необходимый для вас цвет.

Технические изменения:

Мы оставляем за собой право на технические изменения, а также право на исключительное использование нашей интеллектуальной собственности.

INHALTSVERZEICHNIS

- 1.0 GEHAEUSE-AUSSENTEIL
- 1.1 HAUBE-EINZELTEILE
 - VERSION 1
 - 1.2 HAUBE-EINZELTEILE
 - VERSION 2
- 2.0 GEHAEUSE-INNENTEILE
 - 2.1 GEHAEUSE-INNENTEILE
 - 2.2 SAUGTURBINE

1.0 GEHAEUSE-AUSSENTEIL

1.1 HAUBE-EINZELTEILE

VERSION 1

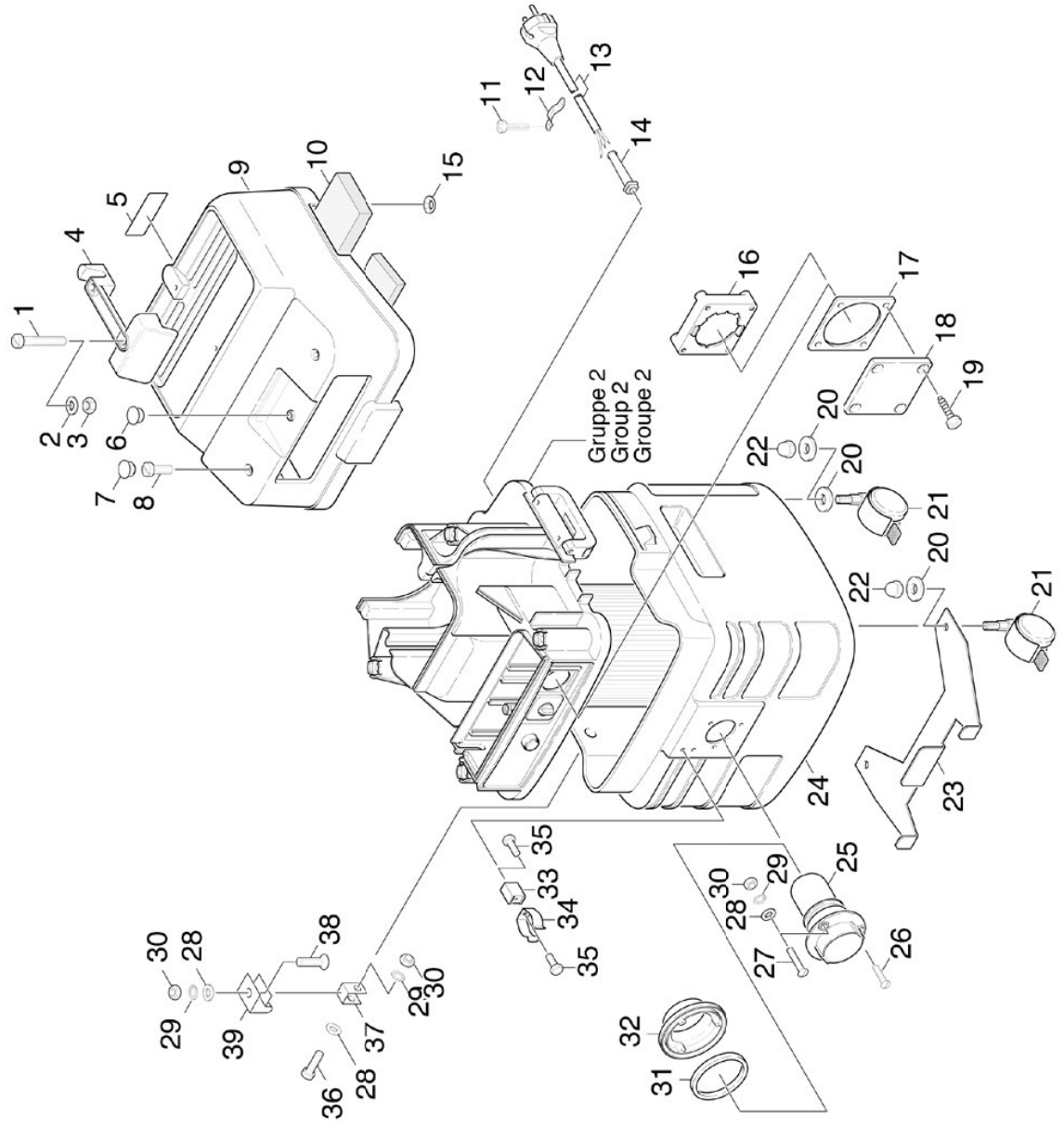
1.2 HAUBE-EINZELTEILE

VERSION 2



1.1 HAUBE-EINZELTEILE

VERSION 1



1.1 HAUBE-EINZELTEILE

VERSION 1

POS	BENENNUNG ZUSATZINFORMATIONEN	TEILE-NR	STCK	AB WERK-NR	BIS WERK-NR
1	Schraube M6x60 -8.-R3R (In6Rd)	73061380	2		
2	Scheibe 6 -200HV-A2E ISO7093-1	73122760	2		
3	6kt-Mutter M6 -8-A2E ISO 4032	73110030	2		
4	GRIFF	53213000	1		
5	Warnschild	53860080	1		
6	Verschlussstopfen	63681250	1		
7	Abdeckkappe 15,4	63681210	6		
8	Schraube M 6x 12-A2-70 (In6Rd)	73061920	4		
9	Haube	50663020	1		
10	ISOLIERMATTENSATZ	56730340	1		
11	LINSENSCHR. 3,5X13	63030230	2		
12	Kabelschelle R 8	63733190	1		
13	KABEL MIT STECKER	66410870	1		
14	Schutzteil	53941380	1		
15	SICHERUNGSSSCHEIBE	63431390	5		
16	Flansch	51221310	1		
17	DICHTUNG	63628480	1		
18	PLATTE	50030320	1		
19	Senkschraube 4x20 -10.9-R2R (In6Rd)	73031260	4		
20	Scheibe 10-A2 ISO 7093-1	73122900	6		
21	LENKROLLE	64352350	4		
22	Hutmutter M10-CU3-E2E DIN 1587	73114060	4		
23	Bevorratung eingestell	77779990	1		
24	BEHAELTER GELB	40702470	1		
25	Rohrkrummer	54080310	1		
26	Senkschraube 5x20 -10.9-R2R (In6Rd)	73031280	2		
27	SENKCHR. M 5X 30	73052690	1		
28	Scheibe 5-200HV-A3E ISO 7090	73120020	3		
29	Zahnscheibe A5,3-FSt-A3E DIN 6797	73121720	3		
30	6kt-Mutter M 5-A2-70 ISO 4032	73110650	3		
31	DICHTRING	53632340	1		
32	Flansch	51221340	1		

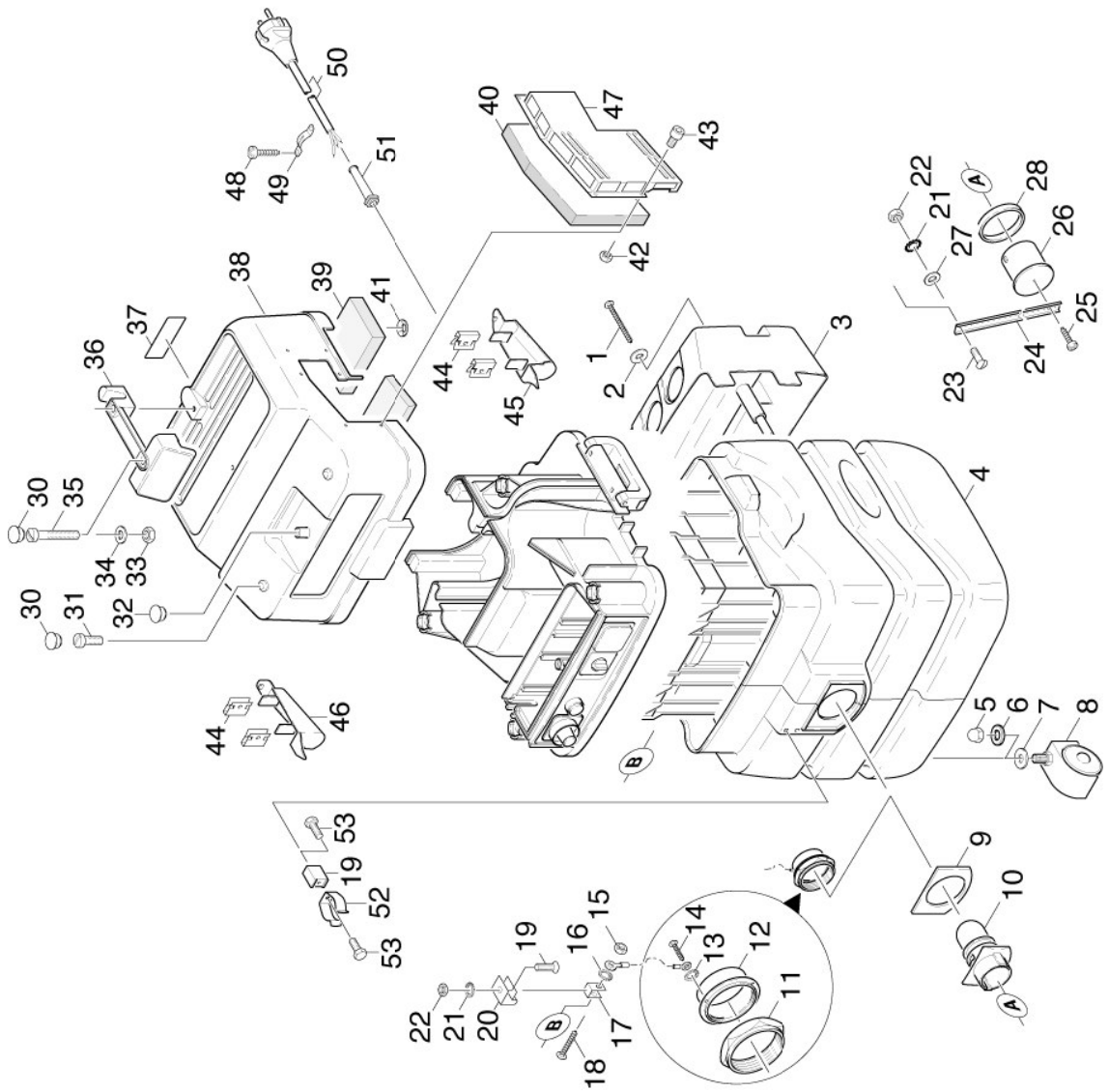
1.1 HAUBE-EINZELTEILE

VERSION 1

POS	BENENNUNG ZUSATZINFORMATIONEN	TEILE-NR	STCK	AB WERK-NR	BIS WERK-NR
33	DISTANZSTUECK	51105300	1		
34	KLAMMER	63736060	1		
35	Schraube 4x16 -A2-70 (In6Rd)	73030260	3		
36	Schraube M5x16 -A2-70 (In6Rd)	73061820	1		
37	U-PROFIL	50229180	1		
38	Senkschraube M5x16-A2-70 (IN6RD)	73050490	1		
40	Dichtung	53633610	1		

1.2 HAUBE-EINZELTEILE

VERSION 2



1.2 HAUBE-EINZELTEILE

VERSION 2

POS	BENENNUNG ZUSATZINFORMATIONEN	TEILE-NR	STCK	AB WERK-NR	BIS WERK-NR
1	Schraube 5x50 -10.9-R2R (K-In6Rd)	73031110	2		
2	Scheibe 5-200HV-A2E ISO7093-1	73122780	2		
3	ZUBEHOERBOX	50312010	1		
4	Bevorratung eingestellt	77779990	1		
5	Hutmutter M10-A1-50 DIN 1587	73114020	4		
6	Scheibe 22-200HV-A3E ISO7090	73120240	4		
7	Scheibe 10-A2 ISO 7093-1	73122900	8		
8	LENKROLLE	64351260	4		
9	Dichtung	53633610	1		
10	SAUGANSCHLUSS	40300530	1		
11	MUTTER	53100950	1		
12	Flansch	50931170	1		
13	Faecherscheibe A3,2 -FSt-A3E DIN6798	73122340	1		
14	Schraube ST2,9x9,5 -St-R2R (In6Rd)	73030610	1		
15	6kt-Mutter M 5-A2-70 ISO 4032	73110650	1		
16	Faecherscheibe A5,3 -FSt-A3E DIN6798	73122310	1		
17	U-PROFIL	50232590	1		
18	Schraube M 5x 12-A2-70 (In6Rd)	73061810	1		
19	DISTANZSTUECK	51105300	1		
21	Zahnscheibe A5,3-FSt-A3E DIN 6797	73121720	2		
22	6kt-Mutter M 5-A4-70 ISO 4035	73112030	2		
23	SENKCHR. M 5X 30	73052690	1		
24	LOCHBAND	50206760	1		
	ALS METERWARE BESTELLEN				
25	LINSENSCHR. 3,5X9,5	63030220	1		
26	KUPPLUNG	54700200	1		
27	Scheibe 5-200HV-A3E ISO 7090	73120020	1		
28	Dichtring	53631590	1		
29	KABEL F.ANTISTATIK	66478280	1		
30	Abdeckkappe 15,4	63681210	6		
31	Schraube M 6x 12-A2-70 (In6Rd)	73061920	4		
32	Verschlussstopfen	63681250	1		

1.2 HAUBE-EINZELTEILE

VERSION 2

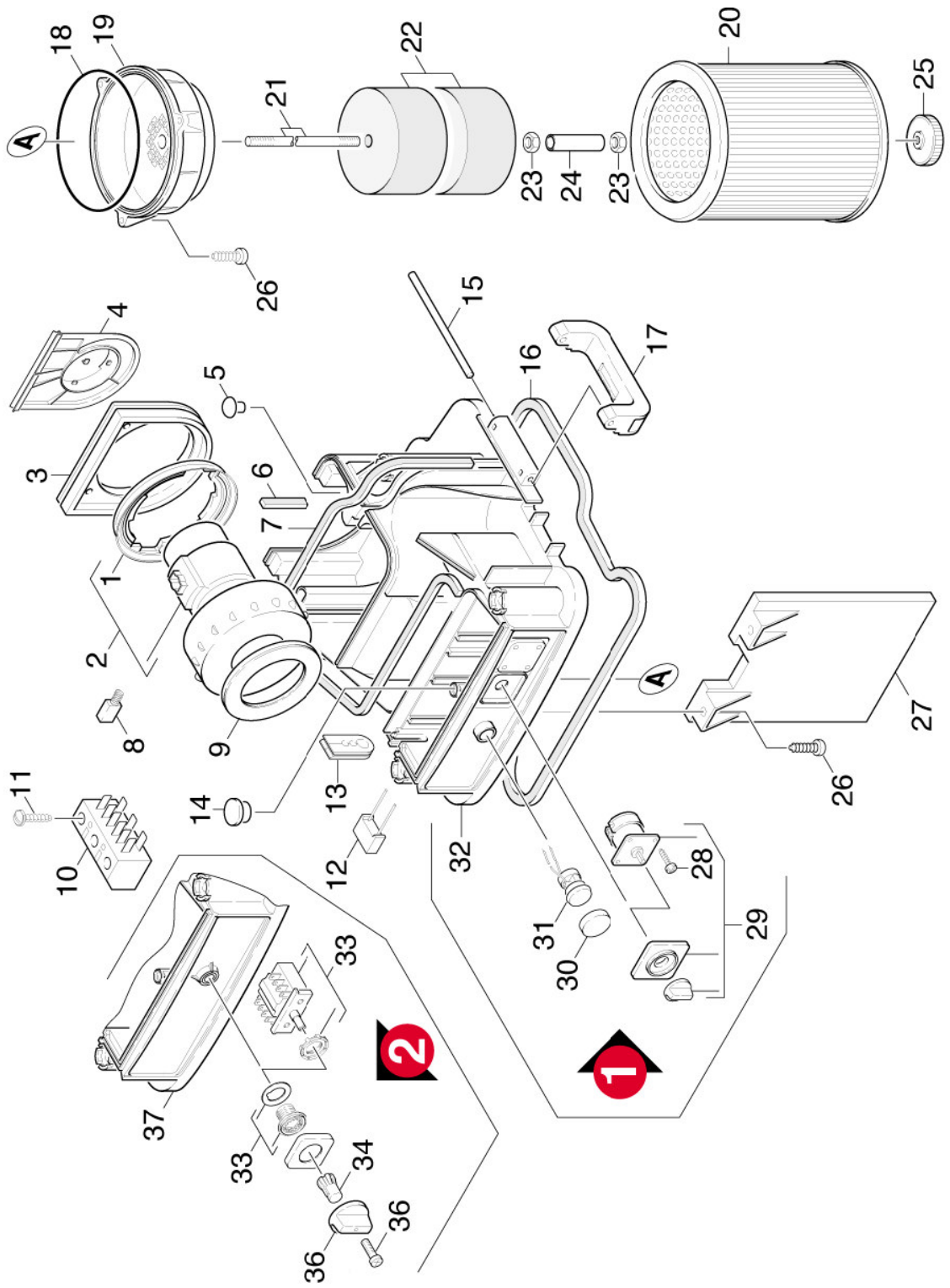
POS	BENENNUNG ZUSATZINFORMATIONEN	TEILE-NR	STCK	AB WERK-NR	BIS WERK-NR
33	6kt-Mutter M6 -8-A2E ISO 4032	73110030	2		
34	Scheibe 6 -200HV-A2E ISO7093-1	73122760	2		
35	Schraube M6x60 -8.8-R3R (In6Rd)	73061380	2		
36	GRIFF	53213000	1		
37	Warnschild	53860080	1		
38	HAUBE (MIT FILTER)	50669180	1		
39	ISOLIERMATTENSATZ	56730340	1		
40	Dichtung Haube	53633980	1		
41	SICHERUNGSSSCHEIBE	63431390	5		
42	6kt-Mutter M4 -8-A2E ISO 4032	73110010	6		
43	Schraube M4x8 -8.8-R2R (In6Rd)	73060560	7		
44	U-KLAMMER 5,0-5,5MM	63736600	4		
45	FORMTEIL LINKS	50314120	1		
46	FORMTEIL RECHTS	50314130	1		
47	FORMTEIL	50314110	1		
48	LINSENSCHR. 3,5X13	63030230	2		
49	Kabelschelle R 8	63733190	1		
50	KABEL MIT STECKER	66410870	1		
51	Schutzteil	53941380	1		
52	KLAMMER	63736060	1		
53	Schraube 4x16 -A2-70 (In6Rd)	73030260	2		

2.0 GEHAEUSE-INNENTEILE

2.1 GEHAEUSE-INNENTEILE
2.2 SAUGTURBINE



2.1 GEHAEUSE-INNENTEILE



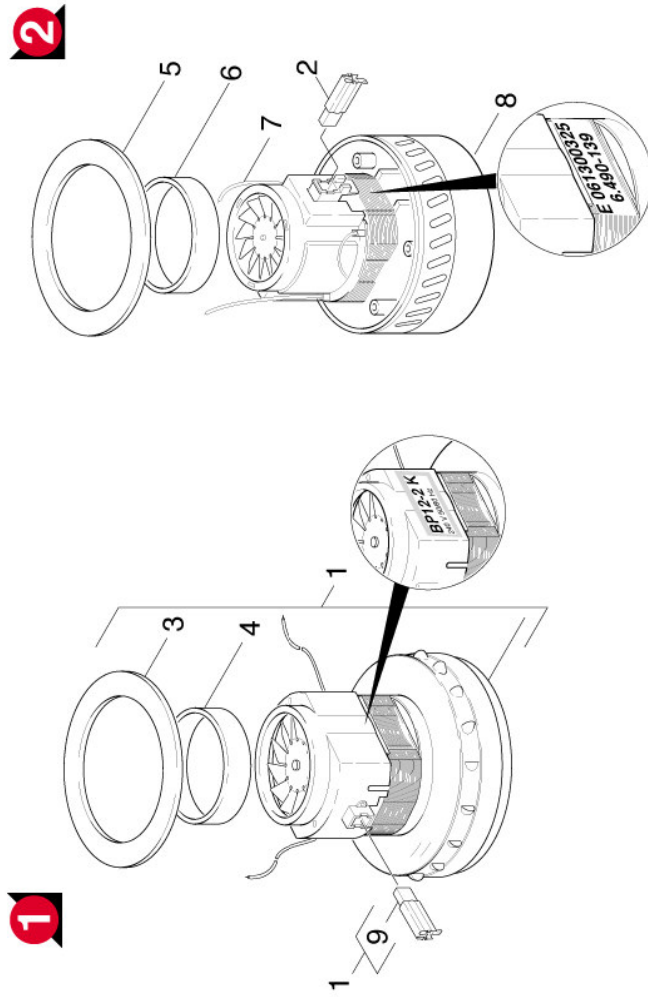
2.1 GEHAEUSE-INNENTEILE

POS	BENENNUNG ZUSATZINFORMATIONEN	TEILE-NR	STCK	AB WERK-NR	BIS WERK-NR
3	Flachdichtung	53641400	1		
4	Deckel	50633500	1		
5	ZIERKAPPE D6 / D12	63680740	2		
6	Flachdichtung	53641490	1		
7	Flachdichtung	53641380	1		
9	Dichtring	53632190	1		
10	STECKKLEMMLEISTE 3P	66431360	1		
11	Linse schraube 3,5x32-St	63030530	2		
12	Entstoerkondensator	66611120	1		
13	SCHUTZTEIL	53942380	1		
14	Verschlussstopfen	63681250	1		
15	STIFT	53140470	2		
16	Dichtring	53632160	1		
17	Griff	53211080	2		
18	Dichtring	53631630	1		
19	Deckel	50633180	1		
20	Filterelement	69040480	1		
21	Gewindestange	53090310	1		
22	SCHWIMMER	45850110	1		
23	6kt-Mutter M 8-CU2 ISO 4035	73112120	2		
24	ROHR	50269530	1		
25	Handrad	63220100	1		
26	Schraube 4x12-A2-70 (IN6RD)	73031160	5		
27	PRALLPLATTE	56660110	1		
28	Senkschraube 5,0X 16-ST-A2R VERSION 1	63030570	1		
29	Drehschalter 2-polig VERSION 1	66313130	1		
30	SCHUTZKAPPE VERSION 1	53920100	1		
31	KONTROLLEUCHE VERSION 1	66512790	1		

2.1 GEHAEUSE-INNENTEILE

POS	BENENNUNG ZUSATZINFORMATIONEN	TEILE-NR	STCK	AB WERK-NR	BIS WERK-NR
32	GEHAEUSE VERSION 1	56051370	1		
33	Drehschalter VERSION 2	66318040	1		
34	Klemme Griff VERSION 2	66317680	1		
35	Griff VERSION 2	53214150	1		
36	Schraube M2,5x10 -8.8-R2R (In6Rd) VERSION 2	73060500	1		
37	GEHAEUSE VERSION 2	56052080	1		

2.2 SAUGTURBINE



2.2 SAUGTURBINE

POS	BENENNUNG ZUSATZINFORMATIONEN	TEILE-NR	STCK	AB WERK-NR	BIS WERK-NR
1	TURBINE	48620350	1		
2	Kohlebuerstensenatz nur fuer Ersatz	66102040	1		
3	Dichtring	53631110	1		
4	Dichtring	53632520	1		
5	Dichtring	53632270	1		
6	Dichtring	53635180	1		
7	LEITUNG 1X1/700	66481870	2		
8	SAUGTURBINE	64901390	1		
9	KOHLEBUEERSTENSATZ	66101950	1		