



Ersatzteilliste
(11466110) NT 611 Eco KF *EU

Ersatzteile unter www.gluesing.net

2006 04

59703730

www.kaercher.com

DE

DE

HINWEISE

Weitere Sprachen:

Diese Ersatzteilliste ist in weiteren Sprachen erhältlich. Sie erhalten diese unter www.kaercher.com im Bereich Service. Die Schreibweise der Teilenummer, z.B. 7.5456380, entspricht der Teilenummer 7.545-638.0.

Mengenangaben:

Die Mengenangaben in der Ersatzteilliste entsprechen den in der Baugruppe verbauten Stückzahlen der Bauteile.

Meterware:

Ersatzteile welche als Meterware geliefert werden sind auf Einbaulänge selbst zu kürzen. Die Stückzahlen sind als Mindestbestellmenge = 1m angegeben und müssen je nach Bedarf auf weitere volle Meterzahlen erhöht werden.

Versionen/ Werknummern:

Sind Versionen oder Werknummern in der Ersatzteilliste angegeben, ist anhand dieser vor Bestellung zu prüfen, welches Bauteil für ihr Gerät verwendet werden muss.

Lackierte Teile:

Bei Bestellungen von lackierten Teilen welche in der Ersatzteilliste nicht in verschiedenen Farben ausgewiesen sind, ist zusätzlich die Farbnummer oder Farbe mit anzugeben.

Technische Änderungen:

Technische Änderungen sowie das Recht der ausschließlichen Auswertung unseres geistigen Eigentums behalten wir uns vor.

EN

INSTRUCTIONS

Other languages:

This list of spare parts is also available in other languages. You can get this list from www.kaercher.com in the Service division. The designation of the part number e.g. 7.5456380 is equal to 7.545-638.0.

Quantity details:

The quantity details in the spare parts list correspond to the number of pieces of the component installed in the assembly group.

Piece goods:

Spare parts that are sold as piece goods are to be cut to the desired length. The quantities have been indicated as minimum order quantity = 1m and must be rounded off to the full meter figure depending on your requirements.

Version/ Plant numbers:

If version or plant numbers are mentioned in the spare parts list, then use the same to check before ordering which spare part needs to be used for your appliance.

Painted parts:

While ordering painted parts that are not mentioned in the spare parts list in their colour variations, please mention the colour number or the colour you require.

Technical changes:

We reserve the right to make technical changes as well as the right to exclusive use of our intellectual property.

FR

REMARQUES

Autres langues:

Cette liste de pièces de rechange est disponible en autres langues. Cela est disponible sous www.kaercher.com dans le menu Service.

La désignation du numéro de pièce, par ex. 7.5456380, correspond au numéro de pièce 7.545-638.0.

Indications de quantité:

Les indications de quantité dans la liste de pièces de rechange correspondre aux nombres de pièces des composants utilisés dans la construction.

Matériel au mètre:

Les pièces de rechange qui sont livrées au mètre doivent être raccourcies à longueur souhaitée par l'acheteur même. Les nombres des pièces sont indiquées en quantité de commande minimale = 1m et doivent être augmentés selon le besoin à une chiffre de mètre complète.

Versions/ Numéros d'usine:

Lorsqu'il sont indiquées des versions ou des numéros d'usine dans la liste de pièces de rechange, vous devez vérifier que composant doit être utilisé pour votre appareil.

Pièces laquées:

Pour commander des pièces laquées, à les différentes couleurs ne sont pas indiquées dans la liste des pièces de rechange, vous devez indiquer en plus le numéro de la couleur ou seulement la couleur.

Modifications techniques:

Nous nous réservons la possibilité des modifications techniques ainsi le droit d'exploitation exclusive de notre propriété intellectuelle.

IT

AVVERTENZE

Altre lingue:

Il presente elenco di parti di ricambio è disponibile sul nostro sito Web anche in altre lingue: sotto www.kaercher.com alla voce "Service".

L'indicazione del codice pezzo, ad es. 75456380, corrisponde al codice pezzo 7.545-638.0

Indicazioni di quantità:

Le indicazioni di quantità riportate dall'elenco "parti di ricambio" corrispondono al numero delle singole componenti contenute nella rispettiva unità.

Merce a metro:

Le parti di ricambio fornite come "merce a metro" devono venire in seguito accorciate alla lunghezza necessaria per il montaggio. La quantità unitaria è indicata come "quantità minima di ordinazione = 1m" e deve all'occorrenza venire moltiplicata per il numero intero di metri necessari.

Versioni / Numeri di fabbricazione:

Quando l'elenco "parti di ricambio" riporta diverse versioni o numeri di fabbricazione, confrontare la versione o il numero di fabbricazione del ricambio desiderato con quelle/i presenti nell'elenco e indicarlo/lo al momento dell'ordinazione.

Parti di ricambio verniciate:

Nel caso di ricambi verniciati, se l'elenco parti di ricambio non ne riporta espressamente i diversi colori, al momento dell'ordinazione è necessario indicare anche il colore o il numero del colore desiderato.

Modifiche tecniche:

Ci riserviamo il diritto di apportare modifiche tecniche così come il diritto di utilizzo esclusivo della nostra proprietà intellettuale.

ES

INDICACIONES

Otros idiomas:

La lista de piezas de repuesto se puede adquirir en otros idiomas. La puede adquirir en www.kaercher.com en el área de servicios.

La notación de los números de las piezas, p.ej. 75456380 corresponde al número de pieza 7.545-638.0.

Cantidades:

Las indicaciones de cantidades de la lista de piezas de repuesto corresponden al número de piezas montadas en el componente.

Mercancía por metros:

Las piezas de repuesto que se suministran por metros se pueden cortar al largo deseado. La unidad mínima de pedido es de = 1 m y el número de metros completos se puede aumentar según necesidad.

Versiones/números de fábrica:

Si se indica la versión o número de fábrica en la lista de piezas de repuesto, se debe comprobar en ella la pieza a usar para su aparato antes de realizar el pedido.

Piezas lacadas:

Al realizar pedidos de piezas lacadas que no estén indicadas en los diferentes colores en la lista de piezas de repuesto, se debe indicar también la referencia del color o el color.

Modificaciones técnicas:

Reservados los derechos de realizar modificaciones técnicas y aprovechar nuestra propiedad intelectual.

PL

WSKAZÓWKI

Pozostałe języki:

Ta lista części zamiennych jest dostępna w także w innych językach. Mogą ją Państwo pobrać ze strony www.kaercher.com w dziale Serwis.

Sposób zapisywania numeru części, np. 75456380, odpowiada numerowi części 7.545-638.0.

Dane ilości:

Dane ilości podane w liście części zamiennych odpowiadają liczbie sztuk podzespołów tworzących dany moduł.

Towar sprzedawany na metry:

Części zamienne dostarczane jako towar sprzedawany na metry po zamontowaniu należy samodzielnie skrócić do potrzebnej długości. Liczba sztuk podana jest jako minimalna ilość zamówienia = 1m i w zależności od potrzeb zwiększa się ją o kolejne pełne metry.

Wersje/ Numer zakładu:

Jeżeli w liście części zamiennych podane są wersje lub numery zakładu, przed zamówieniem na ich podstawie należy sprawdzić, który podzespół stosuje się w Państwa urządzeniu.

Części lakierowane:

W przypadku zamówień części lakierowanych, które w liście części zamiennych nie podano w wielu kolorach, należy dodatkowo zaznaczyć nr koloru lub kolor.

Zmiany techniczne:

Zastrzegamy sobie prawo do zmian technicznych oraz wyłącznego wykorzystywania naszej własności intelektualnej.

RU

УКАЗАНИЯ:

Другие языки:

Данный список запасных частей также доступен на других языках. Вы найдете его на сайте www.kaetcher.com в разделе Service Маркировка номера детали, например, 75456380, соответствует номеру детали 7.545-638.0.

Указание количества:

Количественные данные в списке запасных частей соответствуют числу компонентов, входящих в состав узлов.

Товар, продаваемый на метры:

Запасные части, продающиеся на метры, необходимо обрезать до нужной длины. Число изделий указано в виде минимального объема заказа = 1м и их количество можно округлить до требуемого по мере необходимости.

Варианты исполнения/заводские номера:

Если варианты исполнения или заводские номера указаны в списке запасных частей, то перед заказом необходимо проверить, какая деталь подходит для вашего устройства.

Лакированные детали:

При заказе лакированных деталей, варианты расцветки которых не указаны в списке запасных частей, необходимо дополнительно указать номер цвета или необходимый для вас цвет.

Технические изменения:

Мы оставляем за собой право на технические изменения, а также право на исключительное использование нашей интеллектуальной собственности.

INHALTSVERZEICHNIS

1.0 HAUBE - EINZELTEILE

2.0 SAUGTURBINE

3.0 FILTER

4.0 BEHAELTER

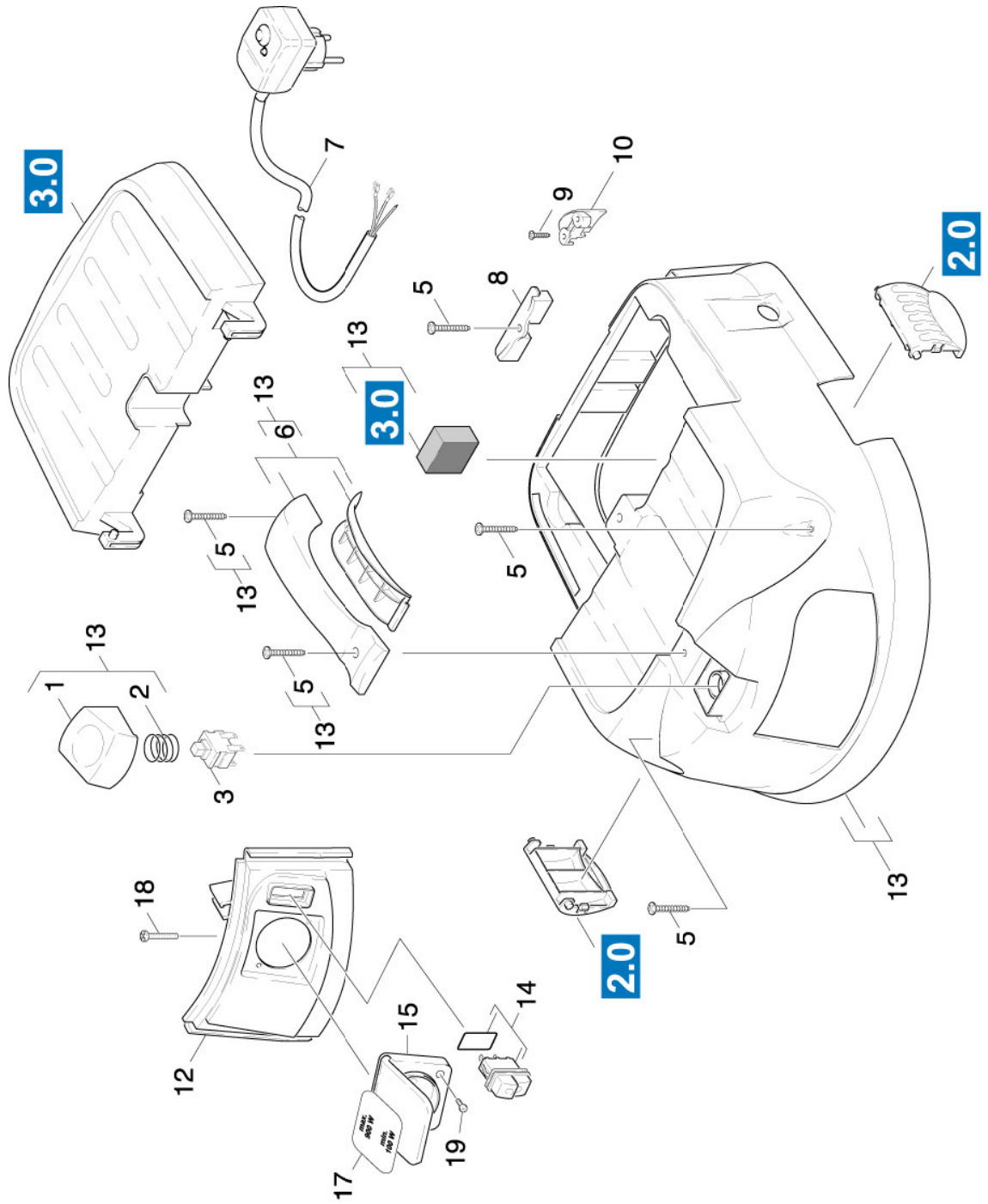
4.1 BEHAELTER

4.2 PUMPE

4.3 ABLASSSCHLAUCH

5.0 ZUBEHOER

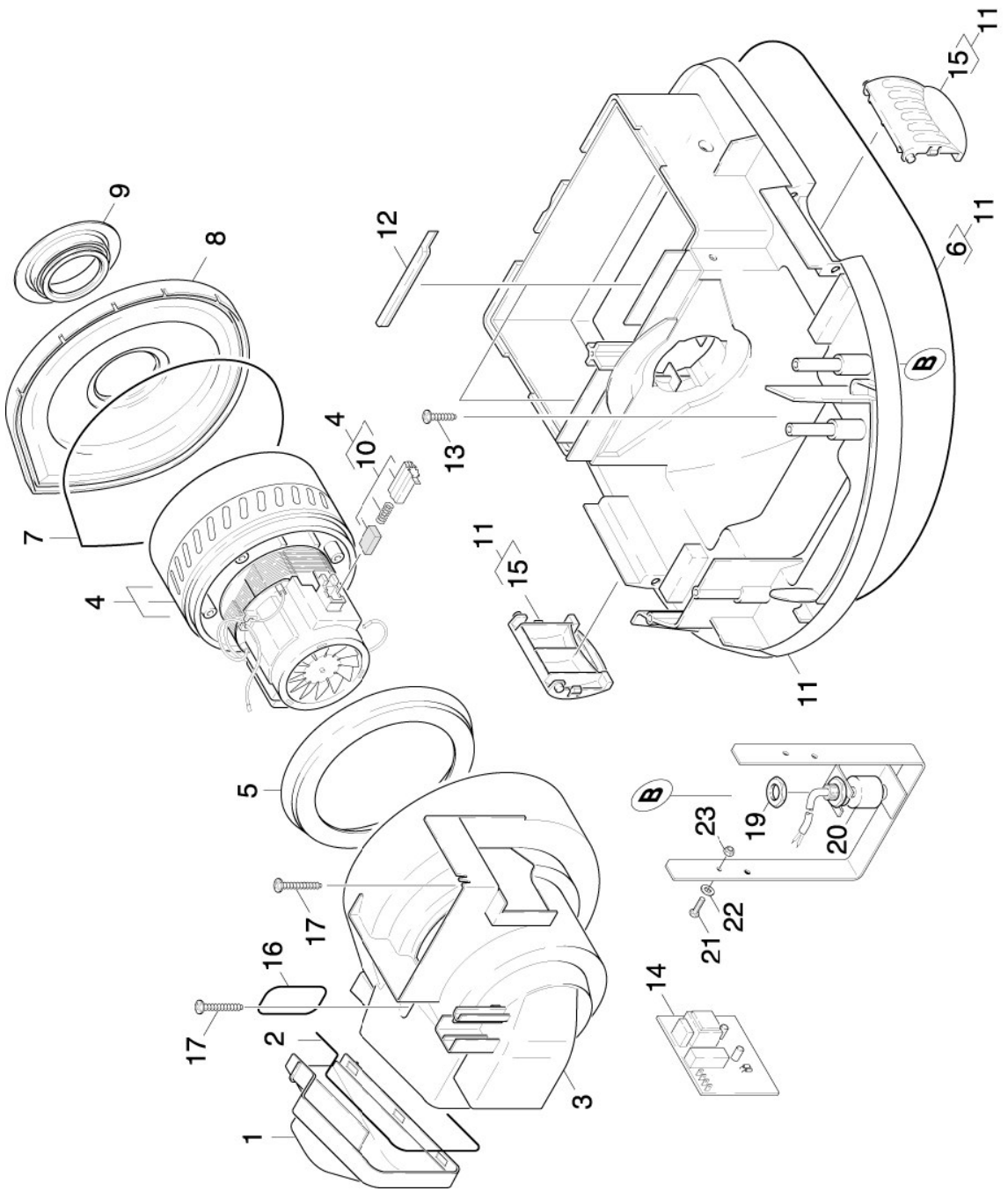
1.0 HAUBE - EINZELTEILE



1.0 HAUBE - EINZELTEILE

POS	BENENNUNG ZUSATZINFORMATIONEN	TEILE-NR	STCK	AB WERK-NR	BIS WERK-NR
1	TASTER	53240400	1		
2	Feder Schalter	53324570	1		
3	Schalter	66302140	1		
5	Schraube 5x50 -A2-70 (In6Rd)	73031540	5		
6	Griff Kpl.	43211220	1		
7	Kabel	48223420	1		
8	Abdeckung Halter Zubehoer	50319750	1		
9	Schraube 4x16-St-10.9-R2R (In6Rd)	73032050	2		
10	ZUGENTLASTUNG	50319810	1		
12	INSTRUMENTENTAFEL	58414140	1		
13	HAUBE ECO TE KPL.	40663030	1		
14	SCHALTER	66301910	1		
15	STECKDOSE *EUROPA	66464320	1		
17	Schild	53874830	1		
18	Schraube 5x30 -10.9-R2R (K-In6Rd)	73030860	1		
19	Schraube 3,5x12 -10.9-R2R (K-In6Rd)	73030930	2		

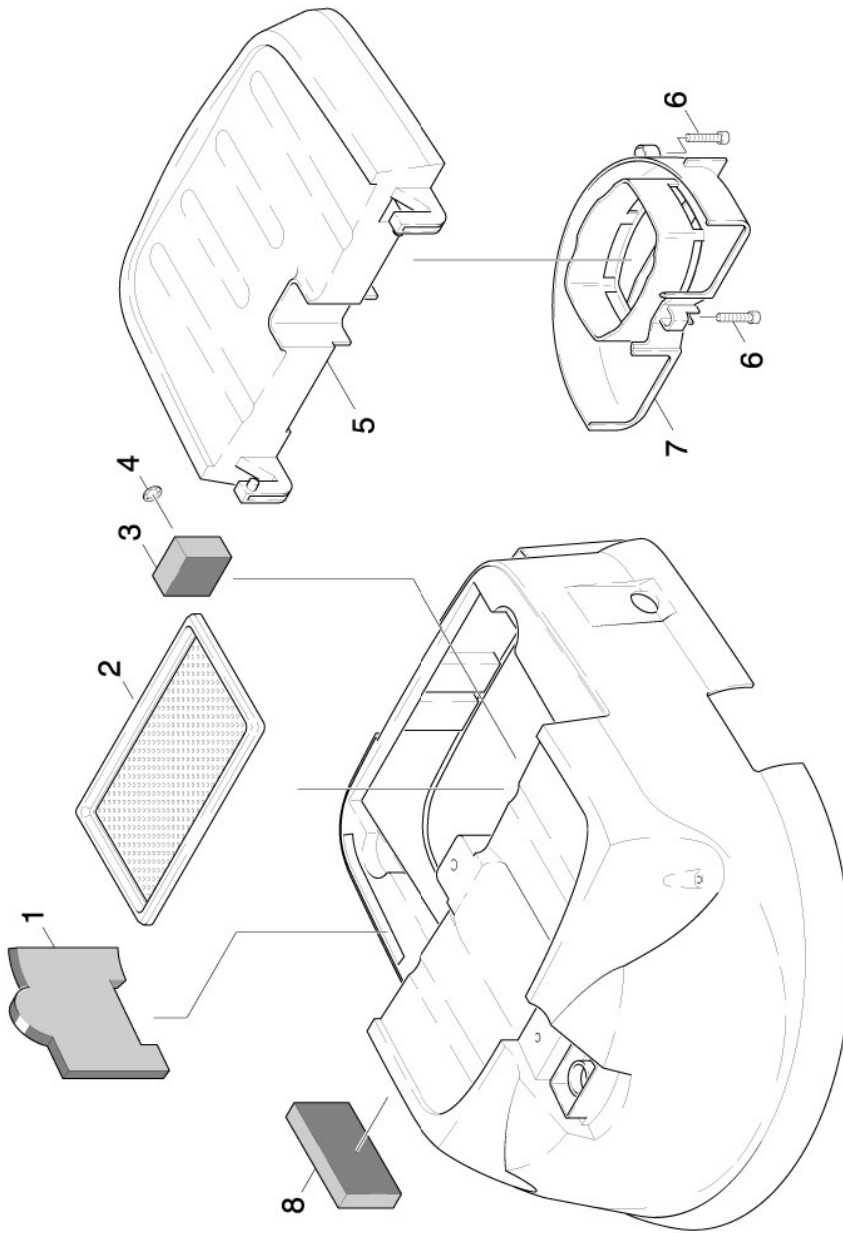
2.0 SAUGTURBINE



2.0 SAUGTURBINE

POS	BENENNUNG ZUSATZINFORMATIONEN	TEILE-NR	STCK	AB WERK-NR	BIS WERK-NR
1	DECKEL ARBEITSLUFT	50638750	1		
2	MOOSGUMMI	62731220	1		
	ALS METERWARE BESTELLEN				
3	Gehaeuse Turbine	56052370	1		
4	SAUGTURBINE	64901390	1		
5	Dichtung	53633930	1		
6	MOOSGUMMISCHNUJR D6	62731920	1		
7	MOOSGUMMI	62731620	1		
	ALS METERWARE BESTELLEN				
8	Deckel Turbine	53634350	1		
9	Dichtung Turbine	53634750	1		
10	Kohlebuerstenschutz nur fuer Ersatz	66102040	1		
11	GEHAEUSE KPL.	40604410	1		
12	FORMTEIL	50316260	2		
13	SCHRAUBE 5 X 16	63033060	2		
14	Schaltelektronik	66827050	1		
15	VERSCHLUSSLASCHE	50316010	2		
16	MOOSGUMMISCHNUJR D5	62731930	1		
17	Schraube 5x50 -10.9-R2R (K-In6Rd)	73031110	2		
19	Gegenmutter PG 7	66417560	1		
20	Schwimmerschalter	66312440	1		
21	Schraube M4x12 -A2-70 (In6Rd)	73062070	4		
22	Scheibe 4-A2 ISO 7089	73120670	4		
23	6kt-Mutter M 4-A2-70 ISO 10511	73115160	4		

3.0 FILTER



3.0 FILTER

POS	BENENNUNG ZUSATZINFORMATIONEN	TEILE-NR	STCK	AB WERK-NR	BIS WERK-NR
1	Filter Arbeitsluft 3St. Kae	69042150	1		
2	Grobschmutzfilter	69042870	1		
3	Filter Kuehlluft Ausgang	69041910	1		
4	SICHERUNGSSSCHEIBE	63431390	1		
5	Deckel Filter MF	50639400	1		
6	Schraube 4x16 -10.9-R2R (K-In6Rd)	73031290	4		
7	PLATTE	50060430	1		
8	Filter Kuehlluft Eingang	69042040	1		

4.0 BEHAELTER

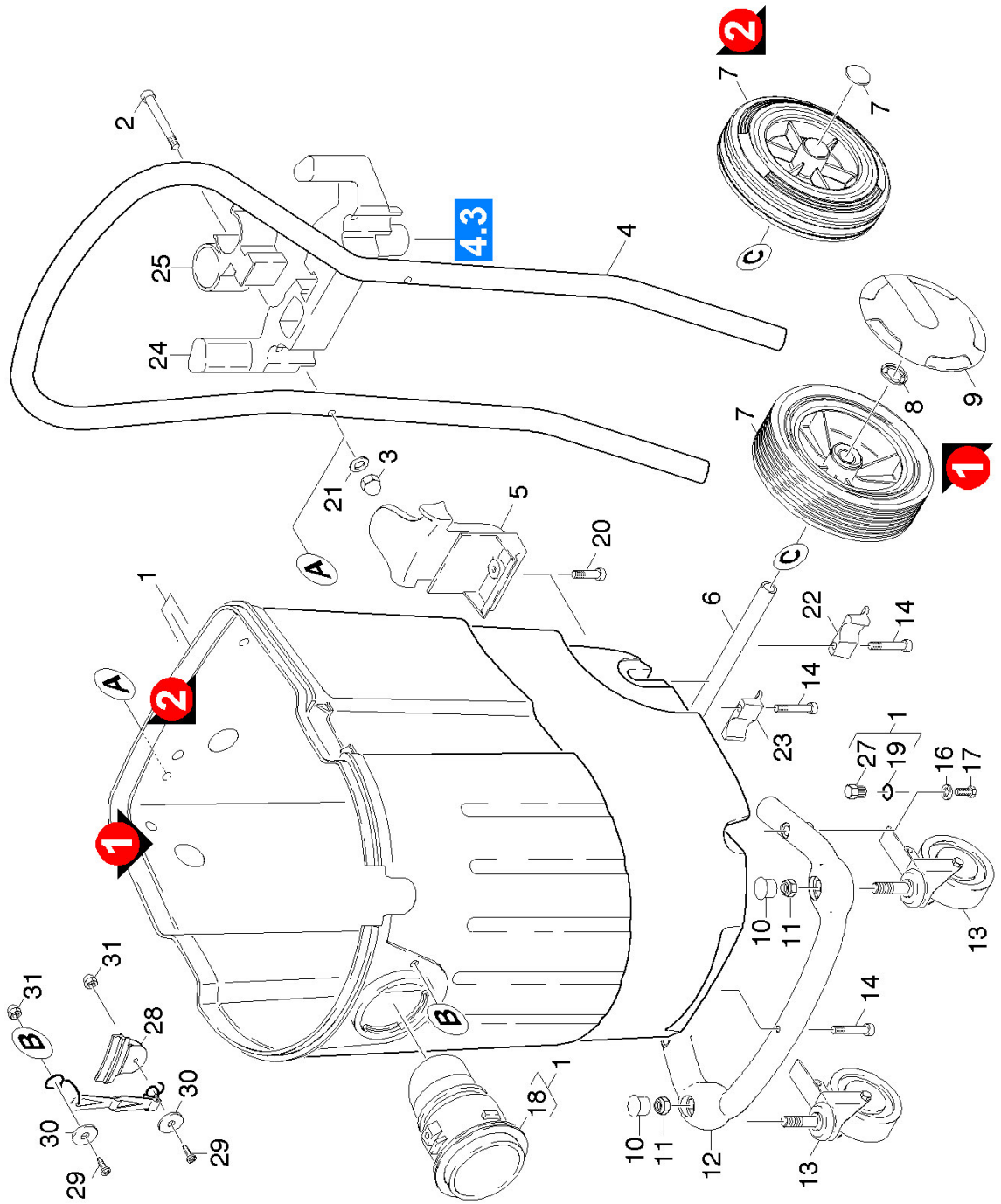
4.1 BEHAELTER

4.2 PUMPE

4.3 ABLASSSCHLAUCH



4.1 BEHAELTER



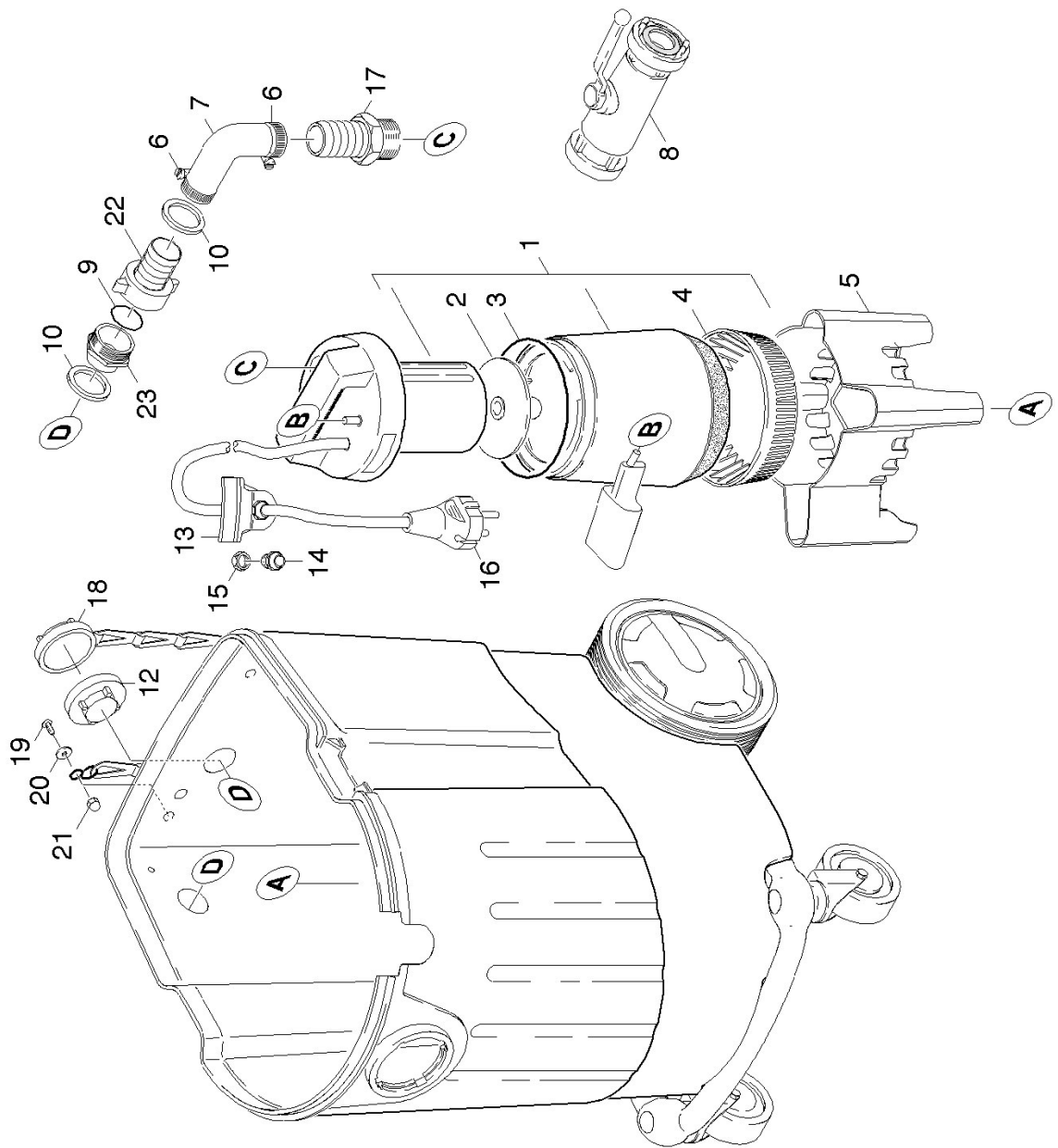
4.1 BEHAELTER

POS	BENENNUNG ZUSATZINFORMATIONEN	TEILE-NR	STCK	AB WERK-NR	BIS WERK-NR
1	Behaelter kpl. BOHRUNGEN SEITLICH /VERSION1	40705350	1		
1	Behaelter kpl. BOHRUNGEN HINTEN /VERSION2	40706040	1		
2	Schraube M6x60 -8.8-R3R (In6Rd)	73061380	2		
3	Hutmutter M6 -6-A2E DIN 1587	73113800	2		
4	SCHUBBUEGEL HINTEN	50346050	1		
5	Halter Bodenduese	50324140	1		
6	Achse VERSION 1 // 6.435-196.0	51053000	1		
6	Achse VERSION 2 // 6.435-740.0	51055700	1		
7	RAD D 180 VERSION 1	64351960	2		
7	Rad VERSION 2	64357400	2		
8	SCHNELLEBFESTIGER VERSION 2	63431480	2		
8	SICHERUNGSSCHEIBE VERSION 1	63431680	2		
9	RADKAPPE VERSION 1	64351970	2		
10	Abdeckung	50324460	2		
11	6kt-Mutter M10 -04-A2E ISO 10511	73114230	2		
12	Lenkrollenbuegel	50347060	1		
13	LENKROLLE 75 STOP	64353840	2		
14	Schraube 5x30 -10.9-R2R (K-In6Rd)	73030860	3		
16	Scheibe 8 -200HV-A3E ISO 7090	73120040	2		

4.1 BEHAELTER

POS	BENENNUNG ZUSATZINFORMATIONEN	TEILE-NR	STCK	AB WERK-NR	BIS WERK-NR
17	Schraube M 8x 40	63032850	2		
18	SAUGANSCHLUSS	50316020	1		
19	O-RING 12,0 X 2,0	63621690	2		
20	Schraube 5x20 -10.9-R2R (In6Rd)	73031080	1		
21	Scheibe 6 -A2 ISO 7093-1	73122920	2		
22	Halter links	50443680	1		
23	Halter rechts	50443690	1		
24	Halter Zubehoer Grundkoerper	50319600	1		
25	Halter Zubehoer Einsatz DN40	50319620	1		
27	Buchse M8	51109220	2		
28	Einsatz	50326560	1		
29	Schraube M4x10 -A2-70 (In6Rd)	73062060	1		
30	Scheibe 4-A2 ISO 7093-1	73122930	3		
31	Hutmutter M4 -CuZn-EZE DIN 1587	73113990	1		

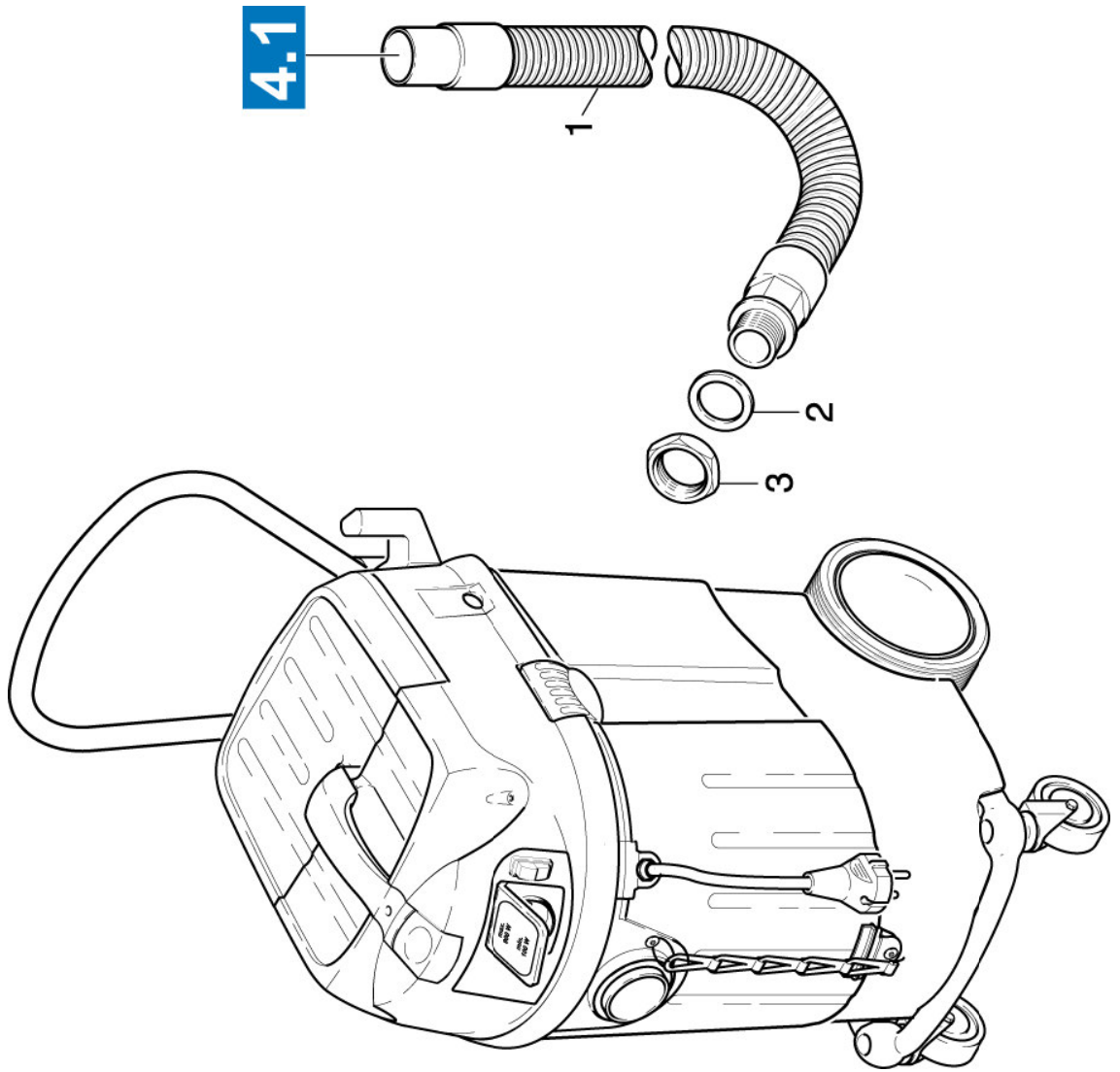
4.2 PUMPE



4.2 PUMPE

POS	BENENNUNG ZUSATZINFORMATIONEN	STCK	AB WERK-NR	BIS WERK-NR	TEILE-NR
1	Tauchmotorpumpe	1			64734720
2	Laufrad	1			64734480
3	O-Ring 154x3	1			63631860
4	Saugkorb	1			64734500
5	Halterung	1			56722910
6	SCHLAUCHSCHELLE	2			63887130
7	ROHRKRUEMMER	1			54080130
8	KUGELHAHN	1			65450130
9	Dichtung	1			63632690
10	DICHTUNG 42 X 56	2			63620360
12	Schlauchkupplung C	1			63913330
13	Einsatz	1			50326560
14	Kabelverschraubung schwarz M16x1,5	1			66483990
15	Gegenmutter PG16-PA DIN 46320	1			66413700
16	STECKER	1			66461240
17	Schlauchnippel	1			54430720
18	Blindkupplung C-PN 16	1			54711150
19	Schraube M4x12 -A2-70 (In6Rd)	1			73062070
20	Scheibe 4-A2 ISO 7093-1	1			73122930
21	Hutmutter M4 -CuZn-EZE DIN 1587	1			73113990
22	Schlauchverschraubung	1			63911730
23	Kupplungsteil	1			54711120

4.3 ABLASSSCHLAUCH

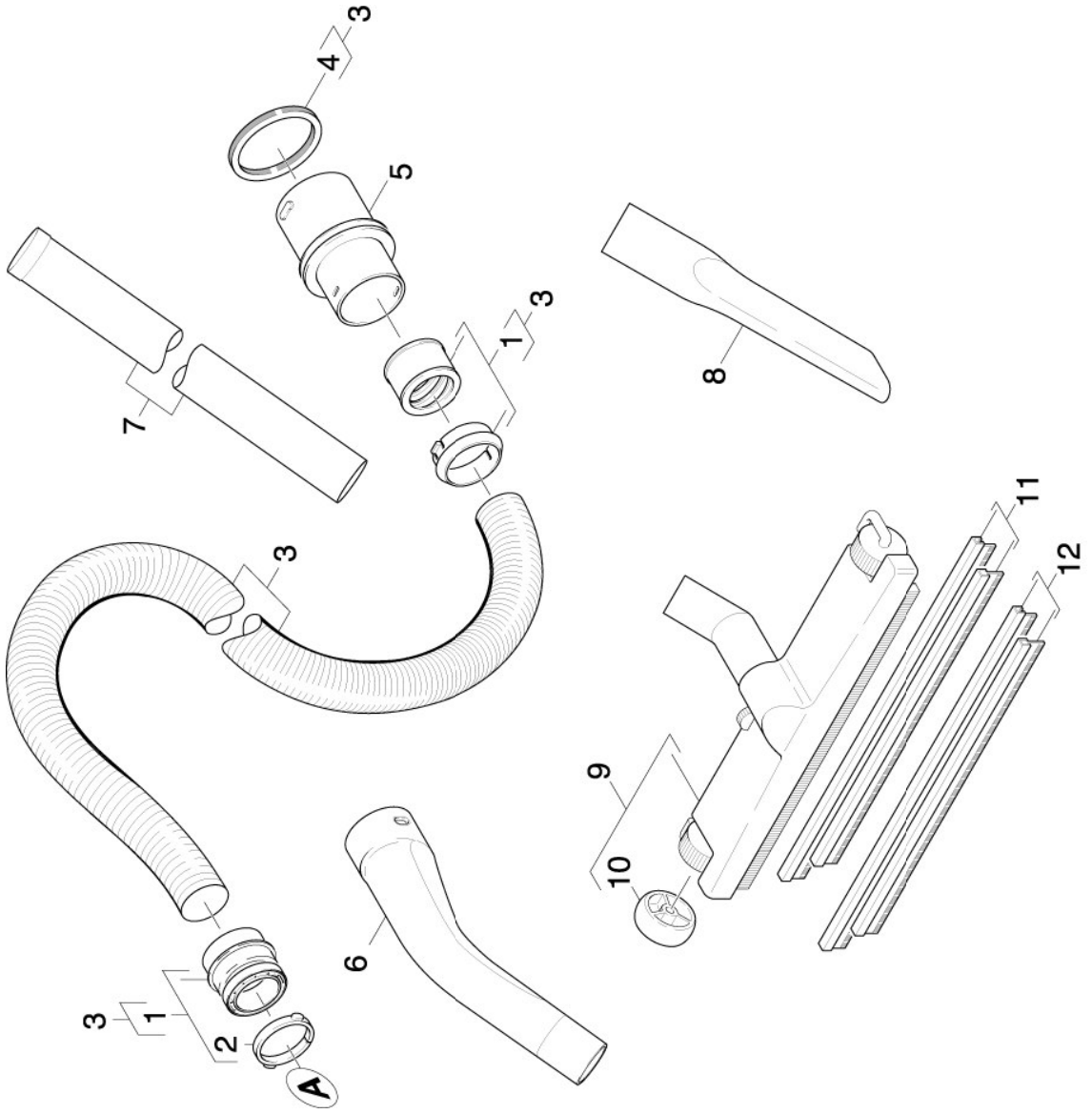


4.3 ABLASSSCHLAUCH

POS	BENENNUNG ZUSATZINFORMATIONEN	TEILE-NR	STCK	AB WERK-NR	BIS WERK-NR
-----	----------------------------------	----------	------	------------	-------------

1	Ablassschlauch DN32	63908960	1		
2	Dichtring 32x44	63632500	1		
3	Sechskantmutter	50319400	1		

5.0 ZUBEHOER



5.0 ZUBEHOER

POS	BENENNUNG ZUSATZINFORMATIONEN	TEILE-NR	STCK	AB WERK-NR	BIS WERK-NR
1	Reparaturset	26398730	1		
2	SPANNRING C40	50319050	2		
3	Saugschlauch C40	69067140	1		
4	Moosgummischmur	62732020	1		
5	SCHLAUCHSTUTZEN	54434770	1		
6	KRUEMMER	50319040	1		
7	SAUGROHR DN40	69020810	1		
8	Fugenduese DN40	69030330	1		
9	Bodenduese DN40-370	69030180	1		
10	LAUFROLLE	69030160	2		
11	GUMMILEISTENSET	69030620	1		
12	Gummileistenset OELFEST	69030810	1		