

Dynamics 840



**Nilfisk
ALTO**
Why Compromise

Ⓚ	Betriebsanleitung	2
Ⓜ	Operating Instructions	9
Ⓛ	Notice d'utilisation	16
Ⓝ	Gebruiksaanwijzing	23
Ⓜ	Istruzioni sull'uso	30
Ⓝ	Driftsinstruks	37
Ⓛ	Bruksanvisning	44
Ⓜ	Driftsvejledning	51
Ⓛ	Käyttöohje	58
Ⓛ	Navodilo za uporabo	65
Ⓜ	Uputstvo za rad	72
Ⓛ	Prevádzkový návod	79
Ⓛ	Provozní návod	86
Ⓛ	Instrukcja obsługi	93
Ⓜ	Kezelési utasítás	100
Ⓛ	Instrucciones de manejo	107
Ⓛ	Instruções de operação	114
Ⓜ	Οδηγίες λειτουργίας	121



ZU IHRER EIGENEN SICHERHEIT

Bevor Sie den Sauger in Betrieb nehmen, lesen Sie unbedingt auch die beiliegende Betriebsanleitung durch und bewahren Sie diese griffbereit auf.

Der Sauger darf nur von Personen benutzt werden, die in der Handhabung unterwiesen und ausdrücklich mit der Bedienung beauftragt sind.

ALLGEMEINES

Das Betreiben des Saugers unterliegt den geltenden nationalen Bestimmungen.

Neben der Betriebsanleitung und den im Verwenderland geltenden verbindlichen Regelungen zur Unfallverhütung sind auch die anerkannten fachtechnischen Regeln für sicherheits- und fachgerechtes Arbeiten zu beachten.

Jede sicherheitsbedenkliche Arbeitsweise ist zu unterlassen.

GESUNDHEITSGEFÄHR- LICHE STÄUBE *)

Dieser Sauger ist nicht für die Absaugung gesundheitsgefährdlicher Stäube geeignet.

BRAND- BZW. EXPLOSIONSGEFAHR



Folgende Materialien dürfen nicht gesaugt werden:

- heiße Materialien (glimmende Zigaretten, heiße Asche usw.)
- brennbare, explosive, aggressive Flüssigkeiten (z. B. Benzin, Lösungsmittel, Säuren, Laugen usw.)
- Brennbare, explosive, Stäube (z. B. Magnesium-, Aluminiumstaub usw.) *)

GERÄTESTECKDOSE

Vor dem Einstecken eines Gerätes in die Gerätesteckdose muß der Sauger abgeschaltet sein.

Werden Geräte an die Gerätesteckdose angeschlossen, so ist darauf zu

achten, daß diese beim Einstecken in die Gerätesteckdose ausgeschaltet sind.

ACHTUNG!

Bei an der Gerätesteckdose angeschlossenen Geräten sind deren Betriebsanleitung und die darin enthaltenen Sicherheitshinweise zu beachten.

VOR DER INBETRIEBNAHME

Vor der Inbetriebnahme Sauger auf vorschriftsmäßigen Zustand überprüfen. Stecker und Kupplungen von Netzanschlußleitungen müssen mindestens spritzwassergeschützt sein.

Netzanschlußleitung regelmäßig auf Beschädigung bzw. Alterungserscheinungen prüfen. Nur Sauger mit einwandfreiem Netzanschlußkabel in Betrieb nehmen (**bei Beschädigung Stromschlaggefahr!**).

Nur mit unbeschädigtem Filterelement saugen.

*) Für geprüfte Sicherheitssauger der Staubklassen L,M,H und B1 Hinweise in der Betriebsanleitung beachten.

WÄHREND DES BETRIEBES

Netzanschlußleitung nicht beschädigen (z. B. durch Überfahren, Zerren, Quetschen).

Netzanschlußleitung nur direkt am Stecker ausziehen (nicht durch Ziehen, Zerren an der Anschlußleitung).



Vor dem Aufsaugen von Flüssigkeiten muß der Filtersack herausgenommen und die Funktion des Schwimmers überprüft werden. Bei Schaumentwicklung Arbeit sofort beenden und Behälter entleeren.

WARTUNG UND REPARATUR

ACHTUNG!

Vor dem Reinigen und Warten des Saugers ist grundsätzlich der Netzstecker zu ziehen.

Nur Wartungsarbeiten ausführen, die in der Betriebsanleitung beschrieben sind. Ausschließlich Original-Ersatzteile verwenden.

Keine technischen Änderungen am Sauger durchführen.

ACHTUNG!

Ihre Sicherheit könnte dadurch gefährdet sein.

Für weitergehende Wartungs- bzw. Reparaturarbeiten wenden Sie sich bitte an den Wap-Kundendienst oder eine autorisierte Fachwerkstätte!

ELEKTRIK

Überprüfen Sie die Nennspannung des Saugers, bevor Sie diesen ans Netz anschließen. Überzeugen Sie sich davon, daß die auf dem Typenschild angegebene Spannung mit der örtlichen Netzspannung übereinstimmt.

Mit einer elektrischen Anschlußleitung vom Typ H 07 RN-F 3G 1.5 mm², darf das Gerät auch im Freien verwendet werden.

Bei Verwendung einer Verlängerungsleitung oder beim Ersatz der Netzanschlußleitung darf nicht von der vom Hersteller angegebenen Ausführung abgewichen werden.

Es wird empfohlen, daß die Stromversorgung für den Sauger über einen Fehlerstromschutzschalter angeschlossen wird. Dieser unterbricht die Stromversorgung entweder wenn der Ableitstrom gegen Erde 30 mA für 30 ms überschreitet, oder er enthält einen Erdungsprüfstromkreis.

Bei Verwendung einer Verlängerungsleitung auf die Mindestquerschnitte der Leitung achten:

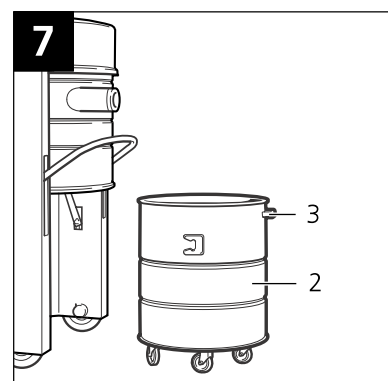
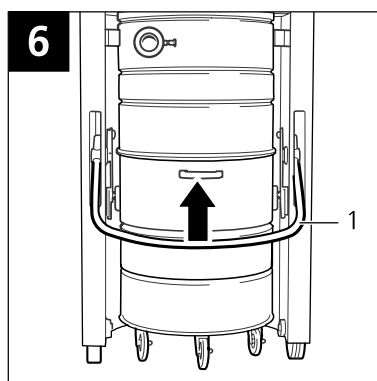
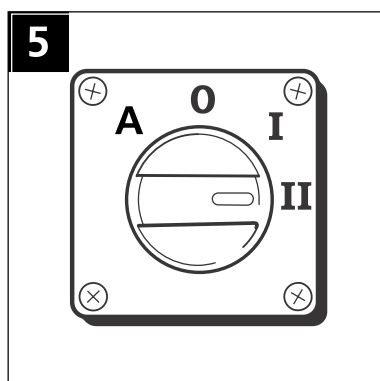
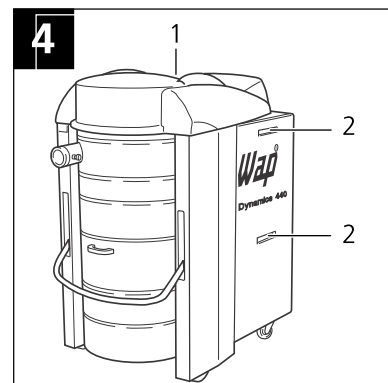
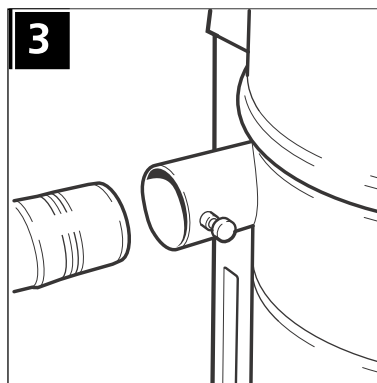
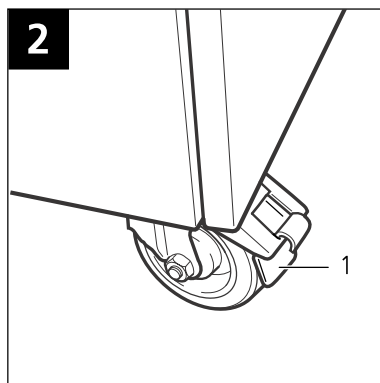
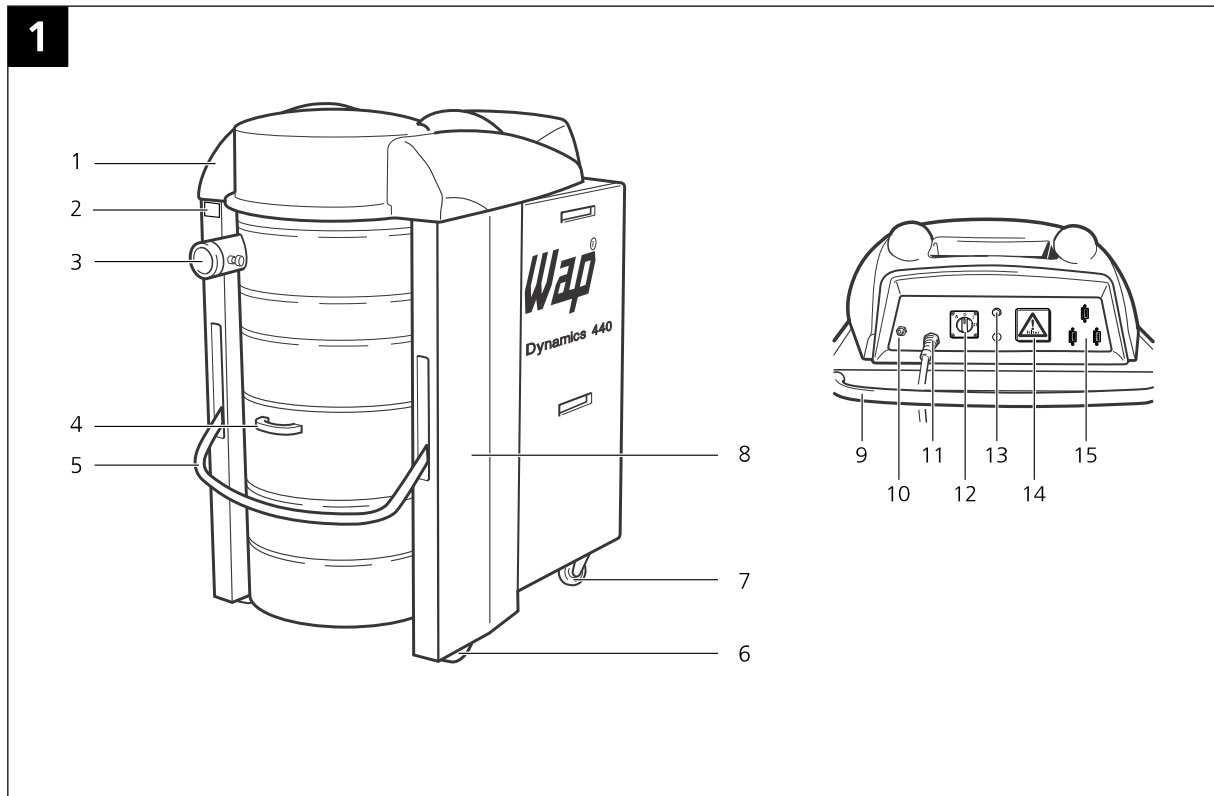
Kabellänge	Querschnitt
m	mm ²
bis 20	1.5
20 bis 50	2.5

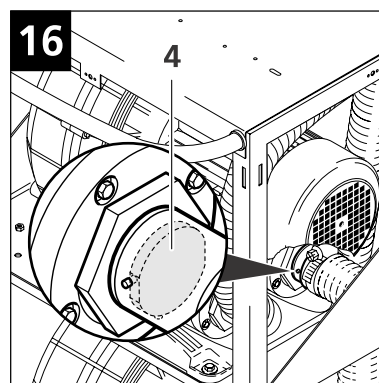
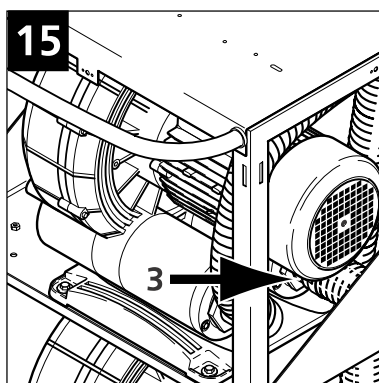
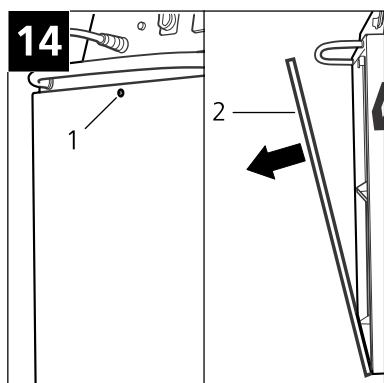
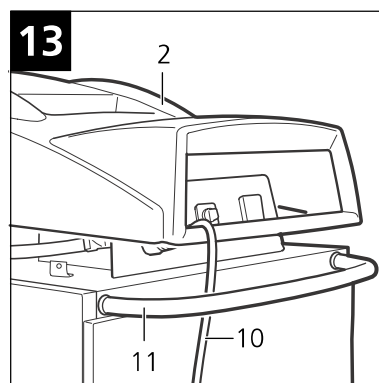
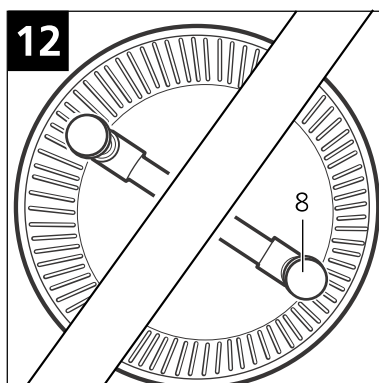
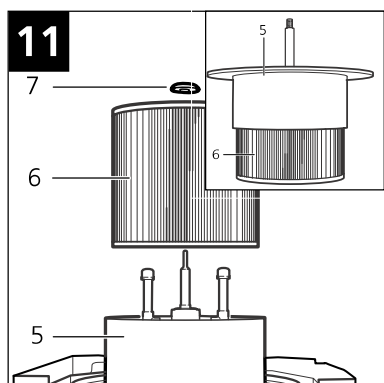
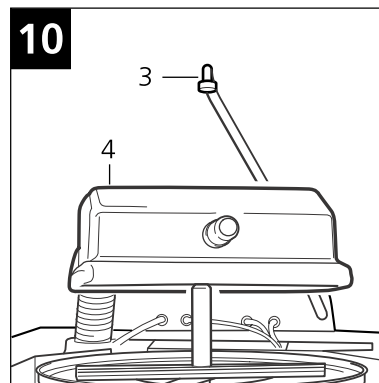
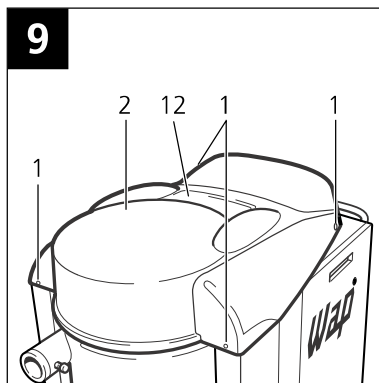
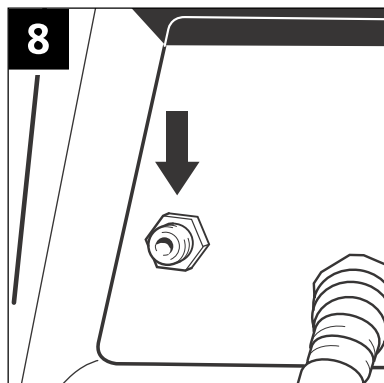
Die Anordnung der stromführenden Teile (Steckdosen, Stecker und Kupplungen) und die Verlegung der Verlängerungsleitung so wählen, daß die Schutzklasse erhalten bleibt.

VORSICHT!

Das Saugeroberteil niemals mit Wasser abspritzen: Gefahr für Personen, Kurzschlußgefahr.

Die letzte Ausgabe der IEC-Bestimmungen ist zu beachten.







EG - Konformitätserklärung

Wap Reinigungssysteme GmbH & Co.
Guido-Oberdorfer-Straße 2-8
D-89287 Bellenberg

Erzeugnis: Schmutzsauger

Typ: Dynamics 840

Beschreibung: 400 V 3~, 4000 W

Die Bauart des Gerätes entspricht folgenden einschlägigen Bestimmungen: EG-Maschinenrichtlinie 89/392/EWG
EG-Niederspannungsrichtlinie 73/23/EWG
EG-Richtlinie EMV 89/336/EWG

Angewendete harmonisierte Normen: EN 292
EN 60335-2-2
EN 60335-2-69
EN 50081, EN 50082

Angewendete nationale Normen und technische Spezifikationen: DIN EN 60335-1
IEC 335-2-69
DIN VDE 0700 T 205

ppa. Rau, Dipl. Ing. (FH)
Leitung Forschung und Entwicklung

Bellenberg, 03.02.1997



Déclaration de conformité CE

Wap Reinigungssysteme GmbH & Co.
Guido-Oberdorfer-Straße 2-8
D-89287 Bellenberg

Produit: Aspirateurs de saletés

Type: Dynamics 840

Description: 400 V 3~, 4000 W

La construction de l'appareil est conforme aux réglementations afférentes suivantes: Directive CE relative aux machines 89/392/EWG
Directive CE relative à basse tension 73/23/EWG
Directive CE EMV 89/336/EWG

Normes harmonisées appliquées: EN 292
EN 60335-2-2
EN 60335-2-69
EN 50081, EN 50082

Normes nationales et spécifications techniques appliquées: DIN EN 60335-1
IEC 335-2-69
DIN VDE 0700 T 205

ppa. Rau, Dipl. Ing. (FH)
Direction Recherche et Développement

Bellenberg, 03.02.1997



EU Declaration of Conformity

Wap Reinigungssysteme GmbH & Co.
Guido-Oberdorfer-Straße 2-8
D-89287 Bellenberg

Product: Vacuum Cleaner

Type: Dynamics 840

Description: 400 V 3~, 4000 W

The design of the unit corresponds to the following pertinent regulations: EC Machine Directive 89/392/EWG
EC Low-voltage Directive 73/23/EWG
EC EMV Directive 89/336/EWG

Applied harmonised standards: EN 292
EN 60335-2-2
EN 60335-2-69
EN 50081, EN 50082

Applied national standards and technical specifications: DIN EN 60335-1
IEC 335-2-69
DIN VDE 0700 T 205

ppa. Rau, Dipl. Ing. (FH)
Head of Research and Development

Bellenberg, 03.02.1997



Dichiarazione di conformità CE

Wap Reinigungssysteme GmbH & Co.
Guido-Oberdorfer-Straße 2-8
D-89287 Bellenberg

Prodotto: Aspiratore per sostanze sporche

Tipo: Dynamics 840

Descrizione: 400 V 3~, 4000 W

La costruzione dell'apparecchio è conforme alle seguenti direttive specifiche: Direttiva CE sulle macchine 89/392/EWG
Direttiva CE sulla bassa tensione 73/23/EWG
Direttiva CE sulla compatibilità elettromagnetica 89/336/EWG

Norme armonizzate applicate: EN 292
EN 60335-2-2
EN 60335-2-69
EN 50081, EN 50082

Norme nazionali applicate e specifiche tecniche: DIN EN 60335-1
IEC 335-2-69
DIN VDE 0700 T 205

ppa. Rau, Dipl. Ing. (FH)
Direttore Ricerca e Sviluppo

Bellenberg, 03.02.1997



EG-Verklaring van overeenstemming

Wap Reinigungssysteme GmbH & Co.
Guido-Oberdorfer-Straße 2-8
D-89287 Bellenberg

Produkt: Vuilzuiger

Type: Dynamics 840

Beschrijving: 400 V 3~, 4000 W

De constructie van het apparaat voldoet aan de volgende van toepassing zijnde voorschriften: EG-machinerichtlijn 89/392/EWG
EG-laagspanningsrichtlijn 73/23/EWG
EG-richtlijn EMV 89/336/EWG

Toegepaste geharmoniseerde normen: EN 292
EN 60335-2-2
EN 60335-2-69
EN 50081, EN 50082

Toegepaste nationale normen en technische specificaties: DIN EN 60335-1
IEC 335-2-69
DIN VDE 0700 T 205

ppa. Rau, Dipl. Ing. (FH)
Chef onderzoek en ontwikkeling

Bellenberg, 03.02.1997



Atestado de conformidad de la UE

Wap Reinigungssysteme GmbH & Co.
Guido-Oberdorfer-Straße 2-8
D-89287 Bellenberg

Producto: Aspirador de suciedad

Modelo: Dynamics 840

Descripción: 400 V 3~, 4000 W

La construcción de la máquina corresponde a las siguientes normas específicas: R. de la UE para máquinas 89/392/EWG
R. de la UE para baja tensión 73/23/EWG
R. de la UE para la compatibilidad electromagnética 89/336/EWG

Normas armonizadas aplicadas: EN 292
EN 60335-2-2
EN 60335-2-69
EN 50081, EN 50082

Normas nacionales aplicadas y especificaciones técnicas: DIN EN 60335-1
IEC 335-2-69
DIN VDE 0700 T 205

ppa. Rau, Dipl. Ing. (FH)
Director Investigación y Desarrollo

Bellenberg, 03.02.1997



Atestado de conformidade da UE

Wap Reinigungssysteme GmbH & Co.
Guido-Oberdorfer-Straße 2-8
D-89287 Bellenberg

Produto: Aspirador de sujidades

Modelo: Dynamics 840

Descrição: 400 V 3~, 4000 W

A construção da máquina corresponde às seguintes normas específicas: Directiva UE para máquinas 89/392/EWG
Directiva UE para baixa tensão 73/23/EWG
Directiva para a compatibilidade electromagnética 89/336/EWG

Normas harmonizadas aplicadas: EN 292
EN 60335-2-2
EN 60335-2-69
EN 50081, EN 50082

Normas nacionais aplicadas e especificações técnicas: DIN EN 60335-1
IEC 335-2-69
DIN VDE 0700 T 205

ppa. Rau, Dipl. Ing. (FH)
Diretor de Pesquisas e Desenvolvimento

Bellenberg, 03.02.1997



Δήλωση ανταπόκρισης EOK

Wap Reinigungssysteme GmbH & Co.
Guido-Oberdorfer-Straße 2-8
D-89287 Bellenberg

Προϊόν: μηχανής αναρρόφησης

Τύπος: Dynamics 840

Περιγραφή: 400 V 3~, 4000 W

Ο κατασκευαστικός τύπος της συσκευής ανταποκρίνεται στους ακόλουθους σχετικούς κανονισμούς: Οδηγία περί μηχανών EOK 89/392/EOK
Οδηγία χαμηλών τάσεων EOK 73/23/EOK
Οδηγία περί ηλεκτρομαγνητικής συμβατότητας 89/336/EOK

Εφαρμοσθείσες εναρμονισμένες προδιαγραφές: EN 292
EN 60335-2-2
EN 60335-2-69
EN 50081, EN 50082

Εφαρμοσθείσες εθνικές προδιαγραφές και τεχνικοί προσδιορισμοί: DIN EN 60335-1
IEC 335-2-69
DIN VDE 0700 T 205

Διπλ. μηχαν. Α. Rau
Υπεύθυνος ερευνητικού τμήματος

Bellenberg, 03.02.1997



EF-konformitetserklæring

Wap Reinigungssysteme GmbH & Co.
Guido-Oberdorfer-Straße 2-8
D-89287 Bellenberg

Produkt: Smussoppsugeren

Type: Dynamics 840

Beskrivelse: 400 V 3~, 4000 W

Apparatets konstruksjonstype er i samsvar med følgende gjeldende bestemmelser: EF-maskindirektiv 89/392/EEC
EF-lavspenningsdirektiv 73/23/EEC
EF-direktiv elektromagnetisk kompatibilitet 89/336/EEC

Anvendte harmoniserte standarder: EN 292
EN 60335-2-2
EN 60335-2-69
EN 50081, EN 50082

Anvendte nasjonale standarder og tekniske spesifikasjoner: DIN EN 60335-1
IEC 335-2-69
DIN VDE 0700 T 205

ppa. Rau, Dipl. Ing. (FH)
Leder forskning og utvikling

Bellenberg, 03.02.1997



EG-försäkran om överensstämmelse

Wap Reinigungssysteme GmbH & Co.
Guido-Oberdorfer-Straße 2-8
D-89287 Bellenberg

Produkt: Smutssugaren

Typ: Dynamics 840

Beskrivning: 400 V 3~, 4000 W

Apparatens konstruktion motsvarar följande tillämpliga bestämmelser: EG-maskindirektiv 89/392/EWG
EG-lågspänningsdirektiv 73/23/EWG
EG-direktiv EMK 89/336/EWG

Tillämpade harmoniserade normer: EN 292
EN 60335-2-2
EN 60335-2-69
EN 50081, EN 50082

Tillämpade nationella normer och tekniska specifikationer: DIN EN 60335-1
IEC 335-2-69
DIN VDE 0700 T 205

ppa. Rau, Dipl. Ing. (FH)
Ledare för forskning och utveckling

Bellenberg, 03.02.1997



EF-overensstemmelsesattest

Wap Reinigungssysteme GmbH & Co.
Guido-Oberdorfer-Straße 2-8
D-89287 Bellenberg

Produkt: Smudssugeren

Type: Dynamics 840

Beskrivelse: 400 V 3~, 4000 W

Konstruktionen af dette apparat opfylder følgende gældende bestemmelser: EF-maskindirektiv 89/392/EØF
EF-lavspændingsdirektiv 73/23/EØF
EF-direktiv vedr. elektromagnetisk fordragelighed 89/336/EØF

Anvendte harmoniserede standarder: EN 292
EN 60335-2-2
EN 60335-2-69
EN 50081, EN 50082

Anvendte tyske standarder og tekniske specifikationer: DIN EN 60335-1
IEC 335-2-69
DIN VDE 0700 T 205

ppa. Rau, Dipl. Ing. (FH)
Leder forskning og udvikling

Bellenberg, 03.02.1997



EY-Vaatumustenmukaisuusvakuutus

Wap Reinigungssysteme GmbH & Co.
Guido-Oberdorfer-Straße 2-8
D-89287 Bellenberg

Tuote: Likaimurin

Tyyppi: Dynamics 840

Kuvaus: 400 V 3~, 4000 W

Tämän laitteen rakenne vastaa seuraavia määräyksiä: EY-konedirektiivi 89/392/EWG
EY-pienjännitedirektiivi 73/23/EWG
EY-direktiivi EMV 89/336/EWG

Käytetyt harmonisoidut normit: EN 292
EN 60335-2-2
EN 60335-2-69
EN 50081, EN 50082

Käytetyt kansalliset normit ja tekniset spesifikaatiot: DIN EN 60335-1
IEC 335-2-69
DIN VDE 0700 T 205

ppa. Rau, Dipl. Ing. (FH)
Kehitys- ja tutkimusjohtaja

Bellenberg, 03.02.1997

D 1 Beschreibung

1.1 Gesamtabbildung

(Abb. 1)

- 1 Haube
- 2 Typenschild
- 3 Einlaßfitting
- 4 Behälter
- 5 Behälterverriegelung
- 6 starre Rollen
- 7 Lenkrollen mit Bremse
- 8 Fahrwerk
- 9 Schubbügel
- 10 Druckluftanschluß
- 11 Anschlußleitung
- 12 Hauptschalter
- 13 Störungsleuchte
- 14 Akustische Filterwarnung
- 15 Anschlüsse für
Automatikbetrieb

elektrische Sicherheit auch beim
Aufsaugen eines Wasser/Luft-
Gemisches erfüllt sind.

Schutzklasse	1
Schutzart	IP X4
Funkentstörgrad	N

Der Sauger hat bei einer
Filterflächenbelastung
 $\leq 500 \text{ m}^3 \times \text{m}^{-2} \times \text{h}^{-1}$ einen
Durchlaßgrad $< 0,5 \%$ und
entspricht auf Grund seiner
weiteren Ausstattung somit der
Verwendungskategorie »M«. Das
Filterpapier der Filterpatrone
ist geprüft vom
Berufsgenossenschaftlichen
Institut für Arbeitssicherheit (BIA)
nach ZH 1/487, Abs. 2. Der
mittlere Durchlaßgrad ist bei
einer Anströmgeschwindigkeit
von $0,05 \text{ m/s}$ sicher kleiner als
 $0,1 \%$.

1.2 Verwendungszweck

Der *Dynamics 440* ist ein
Industriestaubsauger der
Verwendungskategorie M und
somit bei bestimmungsgemäßer
Verwendung zum Aufsaugen
von trockenen, nicht
brennbaren Stäuben mit
MAK-Werten $> 1 \text{ mg/m}^3$
geeignet.

Elektrotechnische Prüfungen sind
gemäß VDE 0105 nach den
Vorschriften der
Unfallverhütungsvorschrift
(VBG4) und nach DIN VDE 0701
Teil 1 und Teil 3 durchzuführen.
Diese Prüfungen sind gemäß DIN
VDE 0702 in regelmäßigen
Abständen und nach
Instandsetzung oder Änderung
erforderlich.

1.3 Prüfungen und Zulassungen

Elektrotechnisch geprüft vom
SEV und vom TÜV nach
Prüfverfahren/Grundlagen
DIN VDE 0700 Teil 1
DIN VDE 0700 Teil 2
DIN VDE 0700 Teil 205.
Aufgrund der Prüfung nach
DIN VDE 0700 Teil 205 **geeignet
für erhöhte Beanspruchung
bei gewerblicher Nutzung.**

Die Prüfung nach DIN VDE 0700
Teil 1 und Teil 205 ergab, daß die
sicherheitstechnischen
Anforderungen in Bezug auf die

1.4 Technische Daten

		Dynamics 840
Spannung	Volt	400
Netzfrequenz	Hz	50
Anschluß		3 Phasen ohne Null, Rechtsdrehfeld
Leistungsaufnahme	Watt	2 x 4000
Volumenstrom (Luft)	max. m ³ /h	774
	max. l/min	12900
Unterdruck	max. hPa	230
Filteroberfläche	m ²	5
Abscheidegrad	%	99,95
Filterabreinigung Druckluft (öl- und wasserfrei)	bar	8
Meßflächenschalldruckpegel in 1 m Abstand nach DIN 45 635, Teil1 (4/84) im Freifeld bei maximalem Volumenstrom	dB(A)	72
Behältervolumen	l	100
Netzanschlußleitung	m	
Saugschlauch Durchmesser	mm	70
Breite	mm	750
Tiefe	mm	1250
Höhe	mm	1350
Gewicht	kg	245
Schutzklasse		1
Schutzart (spritzwassergeschützt)		IP X4
Funkentstörgrad		EN 50081

Beschreibung

1.5 Zubehör, Zusatzausstattungen

Filterelement	Bestell-Nr. 34931
Filterelement "Spezial" mit Anti-Haftbeschichtung	Bestell-Nr. 26736
Sonderzubehör für Automatikbetrieb	auf Anfrage

Die umfangreiche Zubehöropalette für diese Sauger entnehmen Sie bitte unserem Katalog, Kapitel "Zubehör Saug- und Sicherheits-Saugsysteme".

D 2 Bedienung / Betrieb

2.1 Sauger aufstellen

Der Sauger muß auf festem Untergrund aufgestellt werden. Der Untergrund muß das Gewicht des Saugers sicher aufnehmen können, und darf nicht zum Schwingen neigen.

ACHTUNG!

Bei der Aufstellung des Saugers muß ein Mindest-Abstand von 500 mm zu umgebenden Wänden oder Gegenständen, eingehalten werden.

ACHTUNG!

Bei einer Umgebungstemperatur ab 25 °C ist für eine ausreichende Luftzirkulation (Kühlung) am Aufstellungsort zu sorgen.

(Abb. 2)

- Sauger am gewünschten Platz aufstellen.
- Durch Betätigen der Bremse (1) an den Lenkrollen den Sauger sichern.

2.2 Saugschlauch anschließen

(Abb. 3)

Zum Anschließen bzw. Abziehen des Saugschlauches, Arretierung ziehen.

2.3 Sauger elektrisch anschließen

Die auf dem Typenschild angegebene Betriebsspannung muß mit der Spannung des Leitungsnetzes übereinstimmen.

- Stecker der Anschlußleitung in eine vorschriftsmäßig installierte CEE-Steckdose

(Rechtsdrehfeld, Anschlußwert 3 x 16 A) stecken. Darauf achten, daß der Sauger abgeschaltet ist.

2.4 Saugen



Brennbare Stoffe oder Flüssigkeiten dürfen nicht aufgesaugt werden.

Nach dem Aufsaugen von Flüssigkeiten ist das Filterelement feucht. Ein feuchtes Filterelement kann sich schneller zusetzen, wenn trockene Stoffe aufgesaugt werden. Aus diesem Grund sollte das Filterelement vor dem Trockensaugen getrocknet oder durch ein Trockenes ersetzt werden.

2.5 Sauger betreiben

2.5.1 Vor der Inbetriebnahme

(Abb. 4)

Vor der Inbetriebnahme ist zu überprüfen ob der Auslaß des Abluftstromes (1) frei ist und die Kühlluftzufuhr (2) des Motors nicht verdeckt oder verstopft ist, ggf. frei machen.

2.5.2 Sauger ein-/ausschalten

(Abb. 5)

Geräteschalter betätigen:

Schalterstellung "I":
Sauger läuft mit einer Turbine.
Schalterstellung "II":
Sauger läuft mit zwei Turbinen.

HINWEIS!

Sauger zuerst auf Stufe "I" anlaufen lassen, dann auf

Stufe "II" schalten.
Schalterstellung "A":
Sauger im Automatikbetrieb.
Steuerspannung 24 V DC - Sicherheitskleinspannung.

HINWEIS!

Wird keine Saugleistung abgefordert, steht der Sauger im Warte-Modus, d. h. keine Turbine läuft. 2.6 Nach der Arbeit

2.6 Nach der Arbeit

(Abb. 5)

Schalterstellung "0":
Sauger außer Betrieb.

Wird der Sauger für einen längeren Zeitraum nicht benötigt, Netzstecker aus der Steckdose ziehen.

3 Pflege / Wartung

3.1 Wichtige Sicherheitshinweise



ACHTUNG!

Vor dem Reinigen und Warten des Saugers ist grundsätzlich der Netzstecker zu ziehen.

Nur Wartungsarbeiten durchführen, die in der Bedienungsanleitung beschrieben sind. Ausschließlich Original-Ersatzteile verwenden.

Keine technischen Änderungen am Sauger durchführen.

ACHTUNG!

Ihre Sicherheit könnte dadurch gefährdet sein.

Für weitergehende Wartungs- bzw. Reparaturarbeiten wenden Sie sich bitte an den Wap-Kundendienst oder eine autorisierte Fachwerkstätte!

3.2 Wartungsplan

Tätigkeit	Bei Bedarf	monatlich
3.3 Behälter entleeren	●	
3.4.1 Filterabreinigung	●	
3.4.2 Filterelement wechseln	●	

3.3 Behälter entleeren

(Abb. 6)

- Sauger ausschalten, Hauptschalter Stellung "0".

- Bügel (1) der Behälterverriegelung nach oben schwenken, der Behälter wird abgesenkt.

(Abb. 7)

- Behälter (2) herausfahren.
- Inhalt des Behälters gemäß den gesetzlichen Bestimmungen entsorgen.
- Behälter (2) hineinfahren. Griff (3) muß nach vorne weisen.

- Bügel (1) der Behälterverriegelung nach unten schwenken, der Behälter wird angehoben und verriegelt.

3.4 Filterelement

3.4.1 Filterabreinigung

(Abb. 8)

Bei eingeschaltetem Sauger:

- Druckluftschlauch mit Schnellkupplung an den Stutzen anschließen und ca. 10 Sekunden angeschlossen lassen, danach Druckluftschlauch wieder entfernen.
Luftdruck: maximal 8 bar.

3.4.2 Filterelement wechseln

(Abb. 9)

- Netzstecker ziehen.

- Die vier Schnellverschluß-Schrauben (1) der Haube (2) durch Drehen um 90° entriegeln und abziehen.

- Haube (2) abheben und Netzanschlußleitung ausfädeln.

(Abb. 10)

- Anschluß-Schlauch der Filterabreinigung (3) lösen.
- Haube (4) nach oben abheben und nach hinten auf dem Sauger ablegen.

(Abb. 11)

- Filterträgerscheibe (5) mit dem Filterelement (6) herausziehen.

(Abb. 11)

- Filterträgerscheibe (5) umgekehrt auf dem Sauger ablegen.
- Handschraube (7) abdrehen.
- Filterelement (6) nach oben abziehen.
- Gebrauchtes Filterelement gemäß den gesetzlichen Bestimmungen entsorgen.
- Bestell-Nr. für Filterelement 34931

(Abb. 12)

- Neues Filterelement zentrisch einsetzen.
- Überprüfen ob die Filterabreinigung (8) frei drehbar ist.
- Handschraube aufsetzen und festziehen.

(Abb. 11)

- Filterträgerscheibe (5) mit dem Filterelement (6) wieder einsetzen.

(Abb. 10)

- Haube (4) aufsetzen darauf achten, daß sich die Aussparungen in der Haube über den Trägern (9) der Filterträgerscheibe befinden.
- Anschluß-Schlauch der Filterabreinigung (3) aufdrehen und festziehen.

(Abb. 13)

- Haube (2) aufsetzen.
- Netzanschlußleitung (10) durch den Durchbruch der Haube (2) und unter dem Schubbügel (11) durchführen.

(Abb. 9)

- Haube (2) in Position bringen. Im Bereich des Auslasses des Abluftstroms (12) dürfen keine Leitungen sichtbar sein.
- Durch Eindrücken der vier Schnellverschluß-Schrauben (1), die Haube verriegeln.

3.5 Störungsanzeigen**3.5.1 Blinkende Störungsleuchte**

Ist das Drehfeld der Versorgungsleitung falsch angeschlossen, so verhindert die Schutzschaltung ein Einschalten des Saugers.

- Sauger abschalten und Netzstecker ziehen.
- Anschlußdose durch einen Elektriker normgerecht (Rechtsdrehfeld) einstellen lassen.

3.5.2 Störungsleuchte Dauerlicht

Überstromsicherung und/oder Temperaturüberwachung der Turbinenabluft hat ausgelöst.

- Sauger eingeschaltet lassen und warten bis Störungslampe erlischt, dann ausschalten.
- Überprüfen ob der Auslaß des Abluftstromes und die Kühlluftzufuhr der Motoren frei ist, ggf. frei machen.
- Sauger wieder einschalten.

3.5.3 Akustische Filterwarnung

Das Filterelement ist stark verschmutzt.

- Filterelement reinigen (siehe Abschnitt 3.4.1) bzw. Filterelement wechseln (siehe Abschnitt 3.4.2).

3.6 Abluftklappe prüfen

Abluftklappe der stillstehenden Turbine sitzt fest.

(Abb. 14)

- Schnellverschluß-Schraube (1) der Saugerrückwand durch Drehen um 90° entriegeln.
- Saugerrückwand (2) nach hinten abkippen und aushängen.

(Abb. 15)

- Abluftklappe (3) der stillstehenden Turbine überprüfen.

(Abb. 16)

- Papierstück auf den Bolzen (4) der Abluftklappe aufkleben.
- Sauger auf Stufe "I" schalten, dann Sauger auf Stufe "II" schalten. Die Klappe muß sich bewegen.
- Bewegt sich die Abluftklappe nicht, Sauger ausschalten. Abluftklappe gängig machen.
- Gängigkeit überprüfen. Dazu Sauger zuerst auf Stufe "I" schalten, dann Sauger auf Stufe "II" schalten. Bewegt sich die Abluftklappe immer noch nicht, Sauger ausschalten und Wap-Kundendienst informieren.

(Abb. 14)

- Saugerrückwand (2) einhängen und nach vorne kippen.
- Die Saugerrückwand durch Eindrücken der Schnellverschluß-Schraube (1) verriegeln.



3.7 Störungssuche

Störung	Ursache	Behebung
≠ Motor läuft nicht	<ul style="list-style-type: none"> > Netzstecker nicht eingesteckt > Netz-Sicherung hat ausgelöst > Schutzschaltung gegen falsche Drehrichtung hat angesprochen > Überstromschutz bzw. Temperaturüberwachung hat angesprochen > nur Automatikbetrieb: <ul style="list-style-type: none"> – Es wird keine Saugleistung angefordert – Kontaktschleife der Automatik nicht geschlossen 	<ul style="list-style-type: none"> • Netzstecker in Steckdose einstecken, siehe Abschnitt 2.3 • Sicherung einschalten • Siehe Abschnitt 3.5.1 • Siehe Abschnitt 3.5.2, löst der Überstromschutz bzw. die Temperaturüberwachung wiederholt aus, Kundendienst informieren • Kontaktschleife (-n) bzw. Kontaktstellen prüfen
≠ Verminderte Saugleistung	<ul style="list-style-type: none"> > Saugdüse verstopft > Saugschlauch verstopft > Filterpatrone verschmutzt > Abluftklappe der stillstehenden Turbine sitzt fest 	<ul style="list-style-type: none"> • Saugdüse reinigen • Saugschlauch reinigen • Filterpatrone reinigen, siehe Abschnitt 3.4.1 oder Filterpatrone erneuern, siehe Abschnitt 3.4.2 • Siehe Abschnitt 3.6

4 Wap Service

4.1 Garantie

Für die Garantie und Gewährleistung gelten unsere allgemeinen Verkaufs- und Lieferbedingungen

4.2 Lieferanschrift

Wap
Reinigungssysteme GmbH & Co
Guido-Oberdorfer-Str. 2-8
89287 Bellenberg

Nilfisk ALTO

Why Compromise

www.nilfisk-alto.com

HEADQUARTER

DENMARK

Nilfisk-Advance Group
Sognevej 25
2605 Brøndby
Denmark
Tel.: (+45) 43 23 81 00
Fax: (+45) 43 43 77 00
E-mail: mail@nilfisk-advance.dk

SALES COMPANIES

AUSTRALIA

Nilfisk-ALTO
48 Egerton St.
PO box 6046
Silverwater NSW 2128
Australia
Tel.: (+61) 2 8748 5966
Fax: (+61) 2 8748 5960

AUSTRIA

Nilfisk-Advance GmbH.
Nilfisk-ALTO
Metzgerstrasse 68
A-5101 Bergheim bei Salzburg
Tel.: (+43) 662 456 400-0
Fax: (+43) 662 456 400-34
E-mail: info@nilfisk-alto.at
www.nilfisk-alto.at

BRASIL

Wap do Brasil Ltda.
Rua das Palmeiras, 350
Capela Velha
83.705-500 – Araucária - PR
Brasil
Tel.: (+55) 41 2106 7400
Fax: (+55) 41 2106 7403
E-mail: export@wapdobrasil.com.br

CANADA

ALTO Canada
24 Constellation Road
Rexdale
Ontario M9W 1K1
Canada
Tel.: (+1) 416 675 5830
Fax: (+1) 416 675 6989

CZECH REPUBLIC

ALTO Česká republika s.r.o.
Zateckých 9
14000 Praha 4
Czech Republic
Tel.: (+420) 24 14 08 419
Fax: (+420) 24 14 08 439
E-mail: wap_p@mbox.vol.cz

DENMARK

Nilfisk-ALTO
Division of Nilfisk-Advance A/S
Industrivej 1
9560 Hadsund
Denmark
Tel.: (+45) 72 18 21 00
Fax: (+45) 72 18 21 11
E-mail: salg@nilfisk-alto.dk
E-mail: service@nilfisk-alto.dk
www.nilfisk-alto.dk

Nilfisk-ALTO Food Division
Division of Nilfisk-Advance A/S
Blytækkervej 2,
9000 Aalborg
Denmark
Tel.: (+45) 72 18 21 00
Fax: (+45) 72 18 20 99
E-mail: scanio.technology@nilfisk-alto.dk
www.nilfisk-alto.com

FRANCE

Nilfisk-ALTO
ALTO France SA
Aéroparc 1
19 rue Icare
67960 Entzheim
France
Tel.: (+33) 3 88 28 84 00
Fax: (+33) 3 88 30 05 00
E-mail: info@nilfisk-alto-fr
www.nilfisk-alto.com

GERMANY

Nilfisk-Advance AG
Nilfisk-ALTO Business Unit
Guido-Oberdorfer-Str. 10
89287 Bellenberg
Germany
Tel.: (+49) (0) 180 5 37 37 37
Fax: (+49) (0) 180 5 37 37 38
E-mail: info@nilfisk-alto.de
www.nilfisk-alto.de

HOLLAND

Nilfisk-ALTO
Division of Nilfisk-Advance BV
Camerastraat 9
NL-1322 BB Almere
Tel.: (+31) 36 5460 760
Fax: (+31) 36 5460 761
E-mail: info@nilfisk-alto.nl
www.nilfisk-alto.nl

HONG KONG

Nilfisk-Advance Ltd.
2001 HK Worsted Mills Ind'l Bldg.,
31-39 Wo Tong Tsui St.
Kwai Chung, Hong Kong
Tel.: (+852) 2427 9551
Fax: (+852) 2487 5828

HUNGARY

Kvantor-Itb Kft
II. Rákóczi Ferenc út 10
2310 Szigetszentmiklos-Lakihegy
Hungary
Tel.: (+36) 24 47 55 50
Fax: (+36) 24 47 55 51
E-mail: nilfisk@kvantor-itb.hu

JAPAN

Nilfisk-Advance, Inc.
1-6-6 Kita-shinyokohama, Kouhoku-ku,
Yokohama, 223-0059
Japan
Tel.: (+81) 45 548 2571
Fax: (+81) 45 548 2541

MALAYSIA

Nilfisk-Advance Sdn Bhd
No. 1011, Block A4
Leisure Commerce Square
No. 9, Jalan PJS 8/9
46150 Petaling Jaya
Selangor, Malaysia
Tel.: (+60) 3 603 7876 4222
Fax: (+60) 3 603 7876 3878

PEOPLE'S REPUBLIC OF CHINA

Nilfisk-Advance (Shenzhen) Ltd
Blok 3, Unit 130, 1001 Honghua Road
Int. Commercial & Trade Center
Fuitian Free Trade Zone
518038 Shenzhen
P.R. China
Tel.: (+86) 755 8359 7937
Fax: (+86) 755 8359 1063

POLAND

Nilfisk-ALTO
Division of Nilfisk-Advance A/S
05-800 Pruszków
ul. 3-go MAJA 8
Poland
Tel.: (+48) 22 738 37 50
Fax: (+48) 22 738 37 51
info@nilfisk-alto.pl
www.nilfisk-alto.pl

NORWAY

ALTO Norge AS
Bjørnerudveien 24

1266 Oslo
Norway
Tel.: (+47) 22 75 17 70
Fax: (+47) 22 75 17 71
E-mail: info@nilfisk-alto.no
www.nilfisk-alto.no

PORTUGAL

Nilfisk-ALTO
Division of Nilfisk-Advance Lda.
Sintra Business Park
Zona Industrial Da Abrunheira
Edificio 1, 1º A
P-2710-089 Sintra
Tel.: (+35) 808 200 537
Fax: (+35) 121 911 2679
E-mail: mkt@nilfisk-advance.es
www.nilfisk-alto.com

SINGAPORE

Nilfisk-Advance Pte. Ltd.
Nilfisk-ALTO Division
40 Loyang Drive
Singapore 508961
sales@nilfisk-advance.com.sg
Tel.: (+65) 6 759 9100
Fax: (+65) 6 759 9133

SPAIN

Nilfisk-ALTO
Division of Nilfisk-Advance S.A.
Torre DAra
Paseo del Rengle, 5 Pl. 10
E-08302 Mataró
Tel.: (+34) 902 200 201
Fax: (+34) 93 757 8020
E-mail: mkt@nilfisk-advance.es
www.nilfisk-alto.com

SWEDEN

ALTO Sverige AB
Member of Nilfisk-Advance Group
Aminogatan 18, Box 4029
S-431 04 Mölndal
Sweden
Tel.: (+46) 31 706 73 00
Fax: (+46) 31 706 73 40
E-mail: info@nilfisk-alto.se
www.nilfisk-alto.se

TAIWAN

Nilfisk-Advance Ltd.
Taiwan Branch (H.K.)
1F, No. 193, Sec.2
Xing Long Rd., Taipei
Taiwan, R.O.C.
Tel.: (+886) 2 2239 8812
Fax: (+886) 2 2239 8832

THAILAND

Nilfisk-Advance Co. Ltd.
89 Soi Chochechai-Ruammitr
Viphavadee-Rangsit Road
Ladyao, Jatuchak, Bangkok 10900
Thailand
Tel.: (+66) 2 275 5630
Fax: (+66) 2 691 4079

UNITED KINGDOM

Nilfisk-ALTO
Division of Nilfisk-Advance Ltd.
Bowerbank Way
Gilwilly Industrial Estate
Penrith Cumbria CA11 9BQ
Great Britain
Tel.: (+44) (0) 1768 868995
Fax: (+44) (0) 1768 864713
E-mail: sales@nilfisk-alto.co.uk
www.nilfisk-alto.co.uk

USA

ALTO Cleaning Systems Inc.
Part of the Nilfisk-Advance Group
12249 Nations Ford Road
Pineville, NC 28134
USA
Tel.: (+1) 704 971 1240
Fax: (+1) 704 971 1241
E-mail: info@nilfisk-advance.us
www.nilfisk-alto.com