

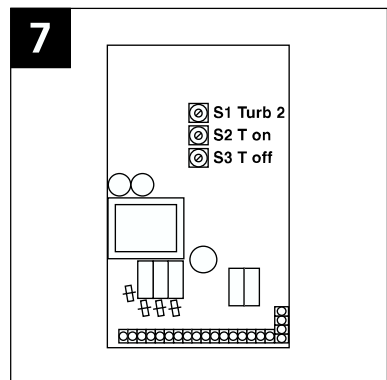
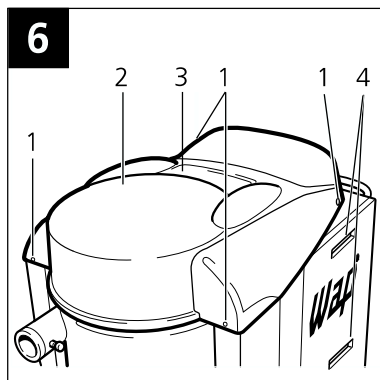
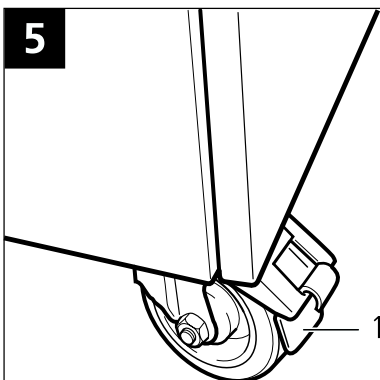
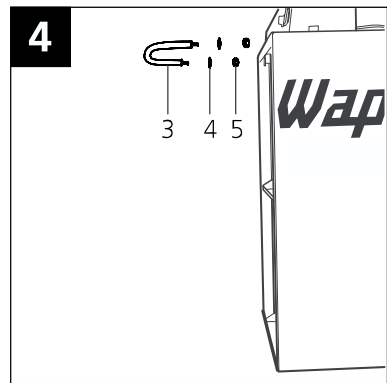
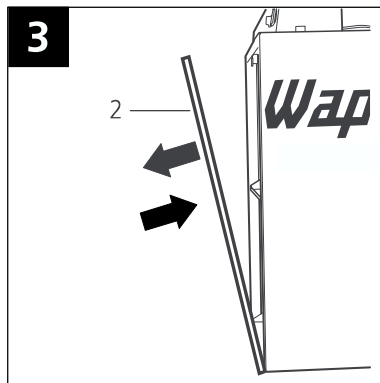
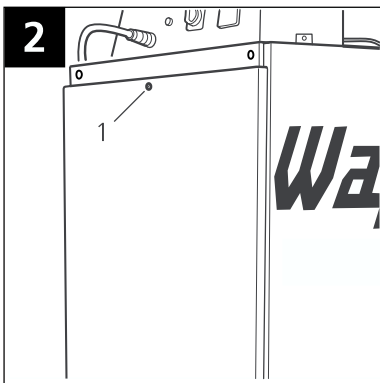
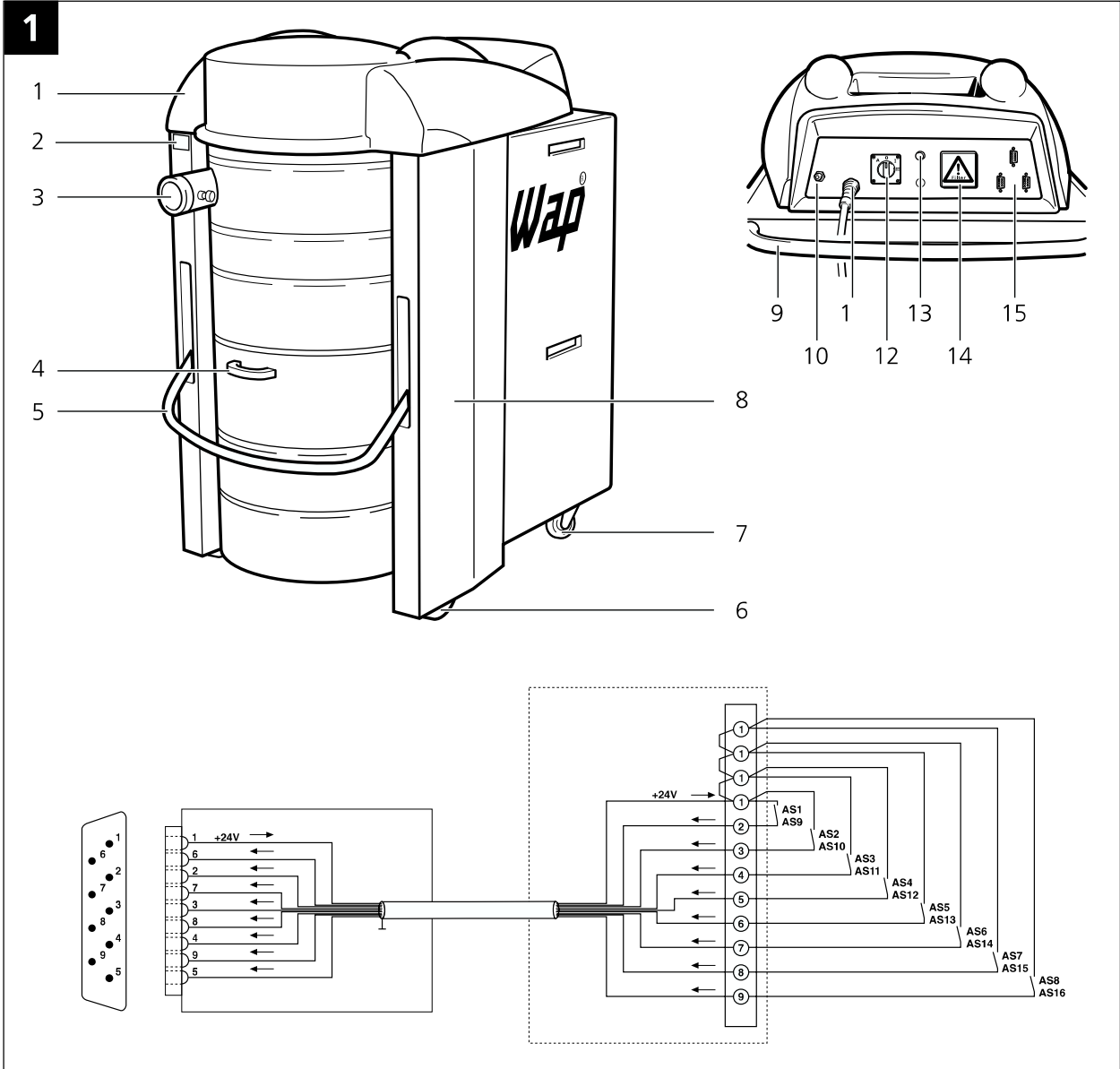
Dynamics 440-M/B1

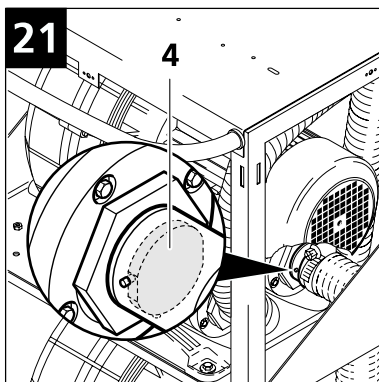
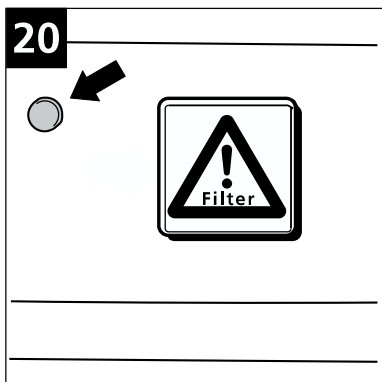
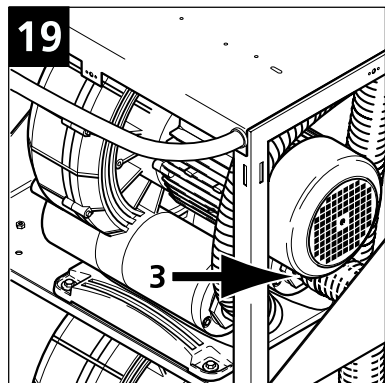
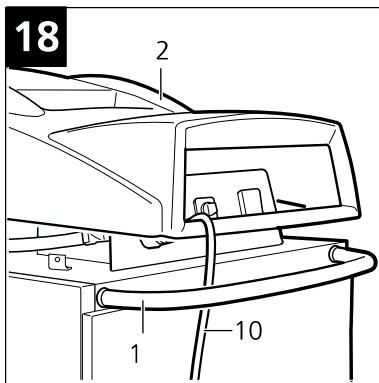
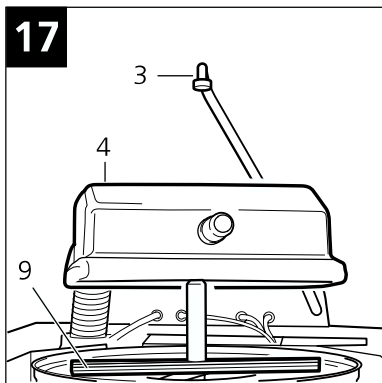
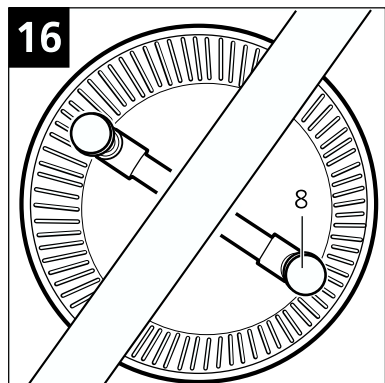
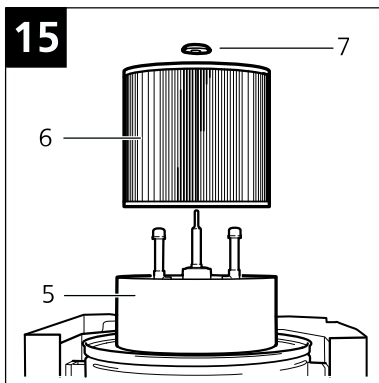
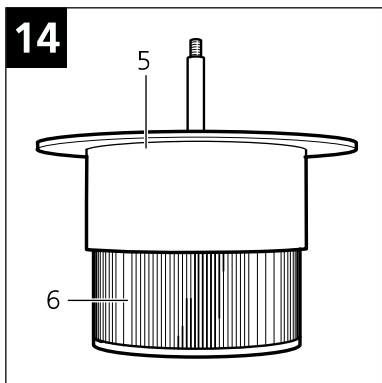
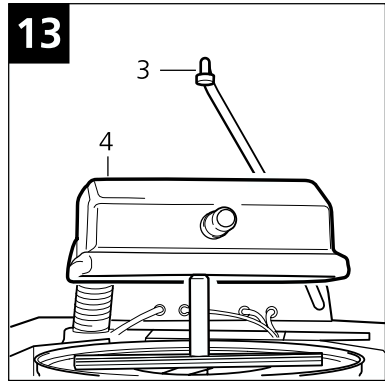
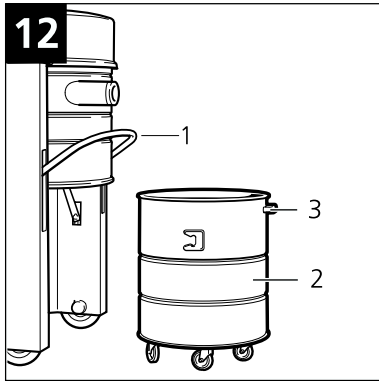
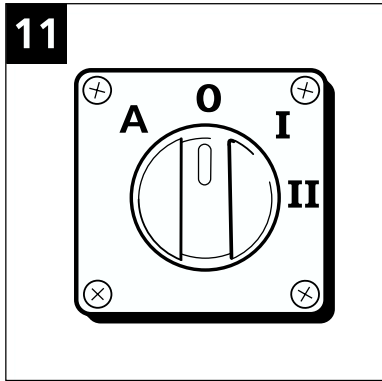
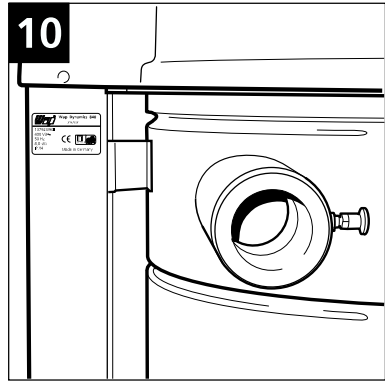
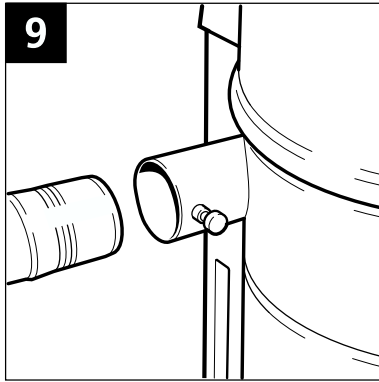
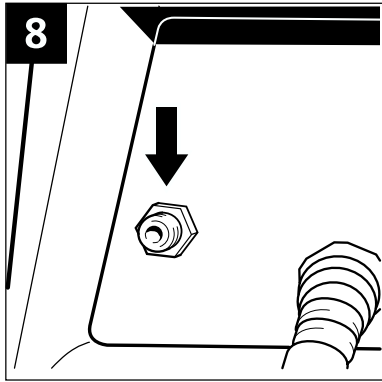
Dynamics 840-M/B1



Nilfisk
ALTO
Why Compromise

(D)	Betriebsanleitung	2
(GB)	Operating Instructions	8
(USA)	Operating Instructions	14
(F)	Notice d'utilisation	20
(NL)	Gebruiksaanwijzing	26
(I)	Istruzioni sull'uso	32
(N)	Driftsinstruks	38
(S)	Bruksanvisning	44
(DK)	Driftsvejledning	50
(SF)	Käyttöohje	56
(SLO)	Navodilo za uporabo	62
(HR)	Uputstvo za rad	68
(SK)	Prevádzkový návod	74
(CZ)	Provozní návod	80
(PL)	Instrukcja obsługi	86
(H)	Kezelési utasítás	92
(E)	Instrucciones de manejo	98
(P)	Instruções de operação	104
(GR)	Οδηγίες λειτουργίας	110
(TR)	İşletme kılavuzu	116







ZU IHRER EIGENEN SICHERHEIT

Bevor Sie den Sauger in Betrieb nehmen, lesen Sie unbedingt auch die beiliegende Betriebsanleitung durch und bewahren Sie diese griffbereit auf.

Der Sauger darf nur von Personen benutzt werden, die in der Handhabung unterwiesen und ausdrücklich mit der Bedienung beauftragt sind.

ALLGEMEINES

Das Betreiben des Saugers unterliegt den geltenden nationalen Bestimmungen.

Neben der Betriebsanleitung und den im Verwenderland geltenden verbindlichen Regelungen zur Unfallverhütung sind auch die anerkannten fachtechnischen Regeln für sicherheits- und fachgerechtes Arbeiten zu beachten.

Jede sicherheitsbedenkliche Arbeitsweise ist zu unterlassen.

GESUNDHEITSGEFÄHR- LICHE STÄUBE *)

Dieser Sauger ist nicht für die Absaugung gesundheitsgefährdlicher Stäube geeignet.

BRAND- BZW. EXPLOSIONSGEFAHR



Folgende Materialien dürfen nicht gesaugt werden:

- heiße Materialien (glimmende Zigaretten, heiße Asche usw.)
- brennbare, explosive, aggressive Flüssigkeiten (z. B. Benzin, Lösungsmittel, Säuren, Laugen usw.)
- Brennbare, explosive, Stäube (z. B. Magnesium-, Aluminiumstaub usw.) *)

GERÄTESTECKDOSE

Vor dem Einstecken eines Gerätes in die Gerätesteckdose muß der Sauger abgeschaltet sein.

Werden Geräte an die Gerätesteckdose angeschlossen, so ist darauf zu

achten, daß diese beim Einstecken in die Gerätesteckdose ausgeschaltet sind.

ACHTUNG!

Bei an der Gerätesteckdose angeschlossenen Geräten sind deren Betriebsanleitung und die darin enthaltenen Sicherheitshinweise zu beachten.

VOR DER INBETRIEBNAHME

Vor der Inbetriebnahme Sauger auf vorschriftsmäßigen Zustand überprüfen. Stecker und Kupplungen von Netzanschlußleitungen müssen mindestens spritzwassergeschützt sein.

Netzanschlußleitung regelmäßig auf Beschädigung bzw. Alterungserscheinungen prüfen. Nur Sauger mit einwandfreiem Netzanschlußkabel in Betrieb nehmen (**bei Beschädigung Stromschlaggefahr!**).

Nur mit unbeschädigtem Filterelement saugen.

*) Für geprüfte Sicherheitssauger der Staubklassen L,M,H und B1 Hinweise in der Betriebsanleitung beachten.

WÄHREND DES BETRIEBES

Netzanschlußleitung nicht beschädigen (z. B. durch Überfahren, Zerren, Quetschen).

Netzanschlußleitung nur direkt am Stecker ausziehen (nicht durch Ziehen, Zerren an der Anschlußleitung).



Vor dem Aufsaugen von Flüssigkeiten muß der Filtersack herausgenommen und die Funktion des Schwimmers überprüft werden. Bei Schaumentwicklung Arbeit sofort beenden und Behälter entleeren.

WARTUNG UND REPARATUR

ACHTUNG!

Vor dem Reinigen und Warten des Saugers ist grundsätzlich der Netzstecker zu ziehen.

Nur Wartungsarbeiten ausführen, die in der Betriebsanleitung beschrieben sind. Ausschließlich Original-Ersatzteile verwenden.

Keine technischen Änderungen am Sauger durchführen.

ACHTUNG!

Ihre Sicherheit könnte dadurch gefährdet sein.

Für weitergehende Wartungs- bzw. Reparaturarbeiten wenden Sie sich bitte an den Wap-Kundendienst oder eine autorisierte Fachwerkstätte!

ELEKTRIK

Überprüfen Sie die Nennspannung des Saugers, bevor Sie diesen ans Netz anschließen. Überzeugen Sie sich davon, daß die auf dem Typenschild angegebene Spannung mit der örtlichen Netzspannung übereinstimmt.

Mit einer elektrischen Anschlußleitung vom Typ H 07 RN-F 3G 1.5 mm², darf das Gerät auch im Freien verwendet werden.

Bei Verwendung einer Verlängerungsleitung oder beim Ersatz der Netzanschlußleitung darf nicht von der vom Hersteller angegebenen Ausführung abgewichen werden.

Es wird empfohlen, daß die Stromversorgung für den Sauger über einen Fehlerstromschutzschalter angeschlossen wird. Dieser unterbricht die Stromversorgung entweder wenn der Ableitstrom gegen Erde 30 mA für 30 ms überschreitet, oder er enthält einen Erdungsprüfstromkreis.

Bei Verwendung einer Verlängerungsleitung auf die Mindestquerschnitte der Leitung achten:

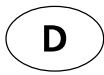
Kabellänge	Querschnitt
m	mm ²
bis 20	1.5
20 bis 50	2.5

Die Anordnung der stromführenden Teile (Steckdosen, Stecker und Kupplungen) und die Verlegung der Verlängerungsleitung so wählen, daß die Schutzklasse erhalten bleibt.

VORSICHT!

Das Saugeroberteil niemals mit Wasser abspritzen: Gefahr für Personen, Kurzschlußgefahr.

Die letzte Ausgabe der IEC-Bestimmungen ist zu beachten.



BETRIEBSANLEITUNG LESEN UND DIE BEILIEGENDEN SICHERHEITSHINWEISE BEACHTEN!

BESCHREIBUNG (Abb. 1)

- 1 Haube
- 2 Typenschild
- 3 Einlaßfitting
- 4 Behälter
- 5 Behälterverriegelung
- 6 starre Rollen
- 7 Lenkrollen mit Bremse
- 8 Fahrwerk
- 9 Schubbügel
- 10 Druckluftanschluß
- 11 Anschlußleitung
- 12 Hauptschalter
- 13 Störungsleuchte
- 14 Akustische Filterwarnung
- 15 Anschlüsse für Automatikbetrieb

VERWENDUNGSZWECK

Der *Dynamics 440/840-MIB1* ist ein Industriestaubsauger der Verwendungskategorie M und somit bei bestimmungsgemäßer Verwendung zum Aufsaugen von trockenen, nicht brennbaren Stäuben mit MAK-Werten $> 0,1 \text{ mg/m}^3$ geeignet.

Der Sicherheitssauger ist auch zugelassen für das Aufsaugen von trockenen, brennbaren Stäuben der Explosionsklassen St1, St2 und St3 in Zone 11 (Bauart 1).

Der Sicherheitssauger ist nicht geeignet zum Auf- und Absaugen von explosionsgefährlichen oder diesen gleichgestellten Stoffen oder Flüssigkeiten im Sinne von §1, Sprengstoffgesetz, sowie von Gemischen brennbarer Stäube mit Flüssigkeiten.

ACHTUNG!

Der Sauger darf nicht in Gas-Explosionsräumen aufgestellt werden (z.B. Lackiererei).

BETRIEB ALS INDUSTRIESTAUBSAUGER

(Schalterposition I oder II)

Der Sicherheitssauger ist geeignet zum Aufsaugen von trockenen, brennbaren Stäuben in Zone 11 (ElexV, §2(4)), jedoch bestimmungsgemäß nicht zum Absaugen an Arbeitsmaschinen.

Nur das zugelassene Zubehör mit einem Ableitwiderstand von max. $1 \text{ M}\Omega$ verwenden!

BETRIEB ALS ENTSTAUBER

(Schalterposition A)

Der Sicherheitssauger ist geeignet zum Absaugen von trockenen, brennbaren Stäuben in Zone 11 (ElexV, §2(4)), wenn sichergestellt ist, daß keine wirksamen Zündquellen eingesaugt werden können.

Leitfähige Absaugeinrichtungen verwenden. Bearbeitungsmaschinen müssen elektrostatisch geerdet sein.

PRÜFUNGEN UND ZULASSUNGEN

Elektrotechnisch geprüft von der SLG. Aufgrund der Prüfung nach EN 60335-1 / EN 60335-2-69 geeignet für **erhöhte Beanspruchung bei gewerblicher Nutzung**.

Der Sauger hat bei einer Filterflächenbelastung $\leq 200 \text{ m}^3 \times \text{m}^{-2} \times \text{h}^{-1}$ einen Durchlaßgrad $< 0,5 \%$ und entspricht auf Grund seiner weiteren Ausstattung somit der Verwendungskategorie »M«.

Das Filterpapier der Filterpatrone ist geprüft vom Berufsgenossenschaftlichen Institut für Arbeitssicherheit (BIA) nach ZH 1/487, Abs. 2. Der mittlere Durchlaßgrad ist bei einer Anströmgeschwindigkeit von $0,05 \text{ m/s}$ sicher kleiner als $0,1 \%$.

Elektrotechnische Prüfungen sind gemäß VDE 0105 nach den Vorschriften der Unfallverhütungsvorschrift (VBG4) und nach DIN VDE 0701 Teil 1 und Teil 3 durchzuführen. Diese Prüfungen sind gemäß DIN VDE 0702 in regelmäßigen Abständen und nach Instandsetzung oder Änderung erforderlich.

BEDIENUNG / BETRIEB

SAUGER VORBEREITEN, SCHUBBÜGEL MONTIEREN

- Netzstecker ziehen.
- Schnellverschluß-Schraube (1) der Saugerrückwand durch Drehen um 90° entriegeln (**Abb. 2**).

- Saugerrückwand (2) nach hinten abkippen und aushängen (**Abb. 3**).

- Schubbügel (3) in die vorgesehenen Bohrungen stecken.
- Scheiben (4) aufstecken, Muttern (5) aufdrehen und festziehen (**Abb. 4**).

- Saugerrückwand (2) einhängen und nach vorne kippen (**Abb. 3**).

- Die Saugerrückwand durch Eindrücken der Schnellverschluß-Schraube (1) verriegeln. (**Abb. 2**)

SAUGER AUFSTELLEN

Der Sauger muß auf festem Untergrund aufgestellt werden. Der Untergrund muß das Gewicht des Saugers sicher aufnehmen können, und darf nicht zum Schwingen neigen.

ACHTUNG!

Bei der Aufstellung des Saugers muß ein Mindest-Abstand von 500 mm zu umgebenden Wänden oder Gegenständen, eingehalten werden.

ACHTUNG!

Bei einer Umgebungstemperatur ab 25°C ist für eine ausreichende Luftzirkulation (Kühlung) am Aufstellungsort zu sorgen.

- Sauger am gewünschten Platz aufstellen.
- Durch Betätigen der Bremse (1) an den Lenkrollen den Sauger sichern (**Abb. 5**).

AUTOMATIK EINSTELLEN

Die Einstellungen auf der Automatik-Platine werden nach Kundenwunsch durch den Wap-Kundendienst vor der Auslieferung ausgeführt.

ACHTUNG! Änderungen dürfen nur von Elektrofachkräften vorgenommen werden.

DIE AUTOMATIK-PLATINE

Die Automatikplatine steuert die Filterabreinigung. Die Werte für den Standby-Betrieb (Umschalten von **0** auf **Auto**) sind vom Werk fest eingestellt: 30 x 10 s ON - 10 s OFF

Einstellbare Abreinigungszeiten werden nachfolgend beschrieben.

HAUBE ABNEHMEN (Abb. 6)

- Netzstecker ziehen.
- Die vier Schnellverschluß-Schrauben (1) der Haube (2) durch Drehen um 90° entriegeln und abziehen.
- Haube (2) abheben und Netzanschlußleitung ausfädeln.

AUTOMATISCHE FILTERABREINIGUNG (Abb. 7)

Das Einstellen der Abreinigungsdauer erfolgt mit dem Schalter S2 (T on).

Schalter S2 in Stellung **0**: die Abreinigung ist abgeschaltet.

Schalter S2 in Stellung **1 bis 9**: Abreinigungsdauer 1 bis 18 Sek.

Beispiel:

Schalterstellung **5**: 5 x 2 sec. = 10 sec.

Das Einstellen der Zeit zwischen zwei Filterabreinigungen erfolgt mit dem Schalter S3 (T off).

Mögliche Einstellungen sind 0 bis 15: dies entspricht 0 bis 6 min. 25 sec. (die Einstellung muß mit 25 multipliziert werden).

Beispiel:

Schalterstellung **9**:

9 x 25 sec. = 225 sec. = 3 min. 45 sec.

KONTAKTSCHLEIFEN-STEUERUNG (Abb. 7)

Das Einschalten der zweiten Turbine wird mit dem Schalter S1 (Turb. 2) festgelegt (nur *Dynamics 840-M/B1*).

Mögliche Einstellungen des Schalters S1 (Turb. 2) sind 0 bis 15. Sobald die Anzahl der aktiven Saugstellen größer als der eingestellte Wert ist, wird die zweite Turbine zugeschaltet.

HAUBE AUFSETZEN (Abb. 6)

- Haube (2) in Position bringen. Im Bereich des Auslasses des Abluftstroms (3) dürfen keine Leitungen sichtbar sein.
- Durch Eindrücken der vier Schnellverschluß-Schrauben (1), die Haube verriegeln.

DRUCKLUFTSCHLAUCH ANSCHLIESSEN (Abb. 8)

SAUGSCHLAUCH ANSCHLIESSEN (Abb. 9)

Zum Anschließen bzw. Abziehen des Saugschlauches, Arretierung ziehen.

FERNSTEUERUNG ANSCHLIESSEN

Anschluß erfolgt über die beiden unteren Sub-D-Steckverbindungen, rechts Saugstellen 1 bis 8, links Saugstellen 9 bis 16.

Die Verdrahtung ist gem. Schaltplan (**Abb. 1**) vorzunehmen.

ACHTUNG! Im Zweifelsfall Rücksprache mit dem Kundendienst nehmen.

SAUGER ELEKTRISCH ANSCHLIESSEN

Die auf dem Typenschild angegebene Betriebsspannung muß mit der Spannung des Leitungsnetzes übereinstimmen (**Abb. 10**).

- Stecker der Anschlußleitung in eine vorschriftsmäßig installierte CEE-Steckdose (Rechtsdrehfeld, Anschlußwert 3 x 16 A) stecken. Darauf achten, daß der Sauger abgeschaltet ist.
- Für den Anschluß der Steuerleitungen nur die Metallkuppelung, Best.-Nr. 28628 verwenden. Die Steuerleitung, Best.-Nr. 29750 (Meterware), feuergeschützt verlegen.

D

SAUGEN



Brennbare Stoffe oder Flüssigkeiten dürfen nicht aufgesaugt werden.

SAUGER BETREIBEN, VOR DER INBETRIEBNAHME (Abb. 6)

Vor der Inbetriebnahme ist zu überprüfen ob der Auslaß des Abluftstromes (3) frei ist und die Kühlluftzufuhr (4) des Motors nicht verdeckt oder verstopft ist, ggf. frei machen.

SAUGER EIN-/AUSSCHALTEN (Abb. 11)

- Geräteschalter betätigen: Schalterstellung **I**: Sauger läuft mit einer Turbine.

Schalterstellung **II**:

Sauger läuft mit 2 Turbinen (nur *Dynamics 840-M/B1*). Sauger erst auf Stufe **I** anlauen lassen, dann auf Stufe **II** schalten.

Schalterstellung **A**:

Sauger im Automatikbetrieb. Steuerspannung 24 V DC - Sicherheitskleinspannung.

HINWEIS!

Wird keine Saugleistung abgefordert, steht der Sauger im Wartemodus, d. h. keine Turbine läuft.

D

NACH DER ARBEIT

Schalterstellung **0**:
Sauger außer Betrieb (**Abb. 11**)

- Wird der Sauger für einen längeren Zeitraum nicht benötigt, Netzstecker aus der Steckdose ziehen.
- Druckluftschlauch abkuppeln (**Abb. 8**).

PFLEGE / WARTUNG

WICHTIGE SICHERHEITSHINWEISE

ACHTUNG!

Vor dem Reinigen und Warten des Saugers ist grundsätzlich der Netzstecker zu ziehen.

Nur Wartungsarbeiten durchführen, die in der Bedienungsanleitung beschrieben sind.
Ausschließlich Original-Ersatzteile verwenden.

Keine technischen Änderungen am Sauger durchführen.

ACHTUNG!

Ihre Sicherheit könnte dadurch gefährdet sein.

Für weitergehende Wartungs- bzw. Reparaturarbeiten wenden Sie sich bitte an den Wap-Kundendienst oder eine autorisierte Fachwerkstätte!

WARTUNGSPLAN

Bei Bedarf

- Behälter entleeren
- Filterelement wechseln

Jährlich

- Es ist mindestens jährlich vom Hersteller oder einer unterwiesenen Person eine staubtechnische Überprüfung durchzuführen, z.B. auf Beschädigung des Abscheiders, Dichtigkeit des Gerätes, Funktion der Kontrolleinrichtungen.

BEHÄLTER ENTLEEREN (Abb. 12)

- Sauger ausschalten, Hauptschalter Stellung **0**.
- Bügel (1) der Behälterverriegelung nach oben schwenken, der Behälter wird abgesenkt.
- Behälter (2) herausfahren.
- Entsorgungssack herausnehmen, verschließen und gemäß den gesetzlichen Bestimmungen entsorgen.
- Neuen Entsorgungssack einlegen.
- Behälter (2) hineinfahren. Griff (3) muß nach vorne weisen.
- Bügel (1) der Behälterverriegelung nach unten schwenken, der Behälter wird angehoben und verriegelt.

Bestell-Nr. für Entsorgungssack 29727

FILTERELEMENT WECHSELN

- Netzstecker ziehen und Druckluftschlauch abkuppeln.
- Die vier Schnellverschluß-Schrauben (1) der Haube (2) durch Drehen um 90° entriegeln und abziehen (**Abb. 6**).
- Haube (2) abheben und Netzanschlußleitung ausfädeln.
- Anschluß-Schlauch der Filterabreinigung (3) lösen (**Abb. 13**).
- Haube (4) nach oben abheben und nach hinten auf dem Sauger ablegen (**Abb. 13**).
- Filterträgerscheibe (5) mit dem Filterelement (6) herausziehen (**Abb. 14**).
- Filterträgerscheibe (5) umgekehrt auf dem Sauger ablegen.
- Handschraube (7) abdrehen.
- Filterelement (6) nach oben abziehen (**Abb. 15**).
- Gebrauchtes Filterelement gemäß den gesetzlichen Bestimmungen entsorgen.

Bestell-Nr. für Filterelement 34931

- Neues Filterelement zentrisch einsetzen.

- Überprüfen ob die Filterabreinigung (8) frei drehbar ist (**Abb. 16**).
- Handschraube aufsetzen und festziehen.
- Filterträgerscheibe (5) mit dem Filterelement (6) wieder einsetzen (**Abb. 14**).
- Haube (4) aufsetzen darauf achten, daß sich die Aussparungen in der Haube über den Trägern (9) der Filterträgerscheibe befinden (**Abb. 17**).
- Anschluß-Schlauch der Filterabreinigung (3) aufdrehen und festziehen (**Abb. 17**).
- Haube (2) aufsetzen (**Abb. 18**).
- Netzanschlußleitung (10) durch den Durchbruch der Haube (2) und unter dem Schubbügel (11) durchführen (**Abb. 18**).
- Haube (2) in Position bringen. Im Bereich des Auslasses des Abluftstroms (3) dürfen keine Leitungen sichtbar sein (**Abb. 6**).
- Durch Eindrücken der vier Schnellverschluß-Schrauben (1), die Haube verriegeln (**Abb. 6**).

STÖRUNGSANZEIGEN**BLINKENDE STÖRUNGSLEUCHTE
(Abb. 20)**

Ist das Drehfeld der Versorgungsleitung falsch angeschlossen, so verhindert die Schutzschaltung ein Einschalten des Saugers.

- Sauger abschalten und Netzstecker ziehen.
- Anschlußdose durch einen Elektriker normgerecht (Rechtsdrehfeld) einstellen lassen.

**STÖRUNGSLEUCHTE
DAUERLICHT (Abb. 20)**

Überstromsicherung und/oder Temperaturüberwachung der Turbinenabluft hat ausgelöst.

- Sauger eingeschaltet lassen und warten bis Störungslampe erlischt, dann ausschalten.
- Überprüfen ob der Auslaß des Ablufstromes und die Kühlluftzufuhr der Motoren frei ist, ggf. frei machen.
- Sauger wieder einschalten.

AKUSTISCHE FILTERWARNUNG

Das Filterelement ist stark verschmutzt.

- Filterelement reinigen, Filterelement wechseln (siehe Abschnitt **Filterelement wechseln**).
- Saugdüse verstopft, Saugdüse reinigen.
- Saugschlauch verstopft, Saugschlauch reinigen.

**ABLUFTKLAPPE PRÜFEN
(nur Dynamics 840-M/B1)**

Abluftklappe der stillstehenden Turbine sitzt fest.

- Schnellverschluß-Schraube (1) der Saugerrückwand durch Drehen um 90° entriegeln (**Abb. 2**).
- Saugerrückwand (2) nach hinten abkippen und aushängen (**Abb. 3**).
- Abluftklappe (3) der stillstehenden Turbine überprüfen (**Abb. 19**).
- Papierstück auf den Bolzen (4) der Abluftklappe aufkleben (**Abb. 21**).
- Sauger auf Stufe **I** schalten, dann Sauger auf Stufe **II** schalten. Die Klappe muß sich bewegen.
- Bewegt sich die Abluftklappe nicht, Sauger ausschalten. Abluftklappe gängig machen.
- Gängigkeit überprüfen. Dazu Sauger zuerst auf Stufe **I** schalten, dann Sauger auf Stufe **II** schalten. Bewegt sich die Abluftklappe immer noch nicht, Sauger ausschalten und Wap-Kundendienst informieren.
- Saugerrückwand (2) einhängen und nach vorne kippen (**Abb. 3**).
- Die Saugerrückwand durch Eindrücken der Schnellverschluß-Schraube (1) verriegeln (**Abb. 2**).

Störung	Ursache	Behebung
≠ Motor läuft nicht	<ul style="list-style-type: none">> Netzstecker nicht eingesteckt> Netz-Sicherung hat ausgelöst> Schutzschaltung gegen falsche Drehrichtung hat angesprochen> Überstromschutz bzw. Temperaturüberwachung hat angesprochen > nur Automatikbetrieb:<ul style="list-style-type: none">– Kontaktschleife der Automatik nicht geschlossen	<ul style="list-style-type: none">• Netzstecker in Steckdose einstecken• Sicherung einschalten • Siehe Abschnitt Sauger elektrisch anschließen • Siehe Abschnitt Störungsleuchte Dauerlicht, löst der Überstromschutz bzw. die Temperaturüberwachung wiederholt aus, Kundendienst informieren • Kontaktschleife (-n) bzw. Kontaktstellen prüfen
≠ Verminderte Saugleistung	<ul style="list-style-type: none">> Saugdüse verstopft> Saugschlauch verstopft> Filterelement verschmutzt > Abluftklappe der stillstehenden Turbine sitzt fest	<ul style="list-style-type: none">• Saugdüse reinigen• Saugschlauch reinigen• Filterelement wechseln, siehe Abschnitt Filterelement wechseln • Siehe Abschnitt Abluftklappe prüfen

TECHNISCHE DATEN**Dynamics 440-M/B1****Dynamics 840-M/B1****D**

Spannung	Volt	400	400
Netzfrequenz	Hz	50	50
Anschluß		3 Phasen ohne Null, Rechtsdrehfeld	3 Phasen ohne Null, Rechtsdrehfeld
Leistungsaufnahme max.	Watt	4000	2 x 4000
Leistungsaufnahme (IEC)	Watt	3300	2 x 3300
Volumenstrom (Luft)	max. m ³ /h	432	774
	max. l/min	7200	12900
Unterdruck	max. hPa	230	230
Filteroberfläche	m ²	5	5
Abscheidegrad	%	99,9	99,9
Druckluft (öl-, wasser- u. staubfrei)			
Fließdruck vor Magnetventil	bar	3,5 - 4	3,5 - 4
Fließdruck nach/ohne Magnetventil	bar	1	1
Luftbedarf (bei atmosphärischem Druck)	m ³ /h	35 - 40	35 - 40
Meßflächenschalldruckpegel in 1 m Abstand nach DIN 45 635, Teil1 (4/84) im Freifeld bei maximalem Volumenstrom	dB(A)	70	72
Behältervolumen	l	100	100
Netzanschlußleitung	m	5	5
Saugschlauch Durchmesser	mm	70	70
Breite	mm	750	750
Tiefe	mm	1250	1250
Höhe	mm	1350	1350
Gewicht	kg	195	245
Schutzklasse		I	I
Schutzart (spritzwassergeschützt)		IP 54	IP 54
EMV-Normen		EN 55014 EN 61000-3-2 EN 61000-3-3 EN 55104	EN 55014 EN 61000-3-2 EN 61000-3-3 EN 55104

**ZUBEHÖR,
ZUSATZAUSSTATTUNGEN**

Filterelement	Bestell-Nr. 34931
Filterelement "Spezial" mit Anti-Haftbeschichtung	Bestell-Nr. 26736
Entsorgungssack	Bestell-Nr. 29727

Die umfangreiche Zubehörpalette für diese Sauger entnehmen Sie bitte unserem Katalog, Kapitel "Zubehör Saug- und Sicherheits-Saugsysteme".

WAP SERVICE**GARANTIE**

Für die Garantie und Gewährleistung gelten unsere allgemeinen Verkaufs- und Lieferbedingungen.

LIEFERANSCHRIFT

Wap
Reinigungssysteme GmbH & Co
Guido-Oberdorfer-Str. 2-8
89287 Bellenberg



EG - Konformitätserklärung

Wap Reinigungssysteme GmbH & Co.
Guido-Oberdorfer-Straße 2-8
D-89287 Bellenberg

Erzeugnis: **Schmutzsauger**
Typ: **Dynamics 440-M/B1 - Dynamics 840-M/B1**

Beschreibung: 400 V 3~, 4000 W

Die Bauart des Gerätes entspricht folgenden einschlägigen Bestimmungen: EG-Maschinenrichtlinie 89/392/EWG
EG-Niederspannungsrichtlinie 73/23/EWG
EG-Richtlinie EMV 89/336/EWG

Angewendete harmonisierte Normen: EN 292
EN 60335-2-2
EN 60335-2-69
EN 50081, EN 50082

Angewendete nationale Normen und technische Spezifikationen: DIN EN 60335-1
IEC 335-2-69
DIN VDE 0700 T 205

ppa. Rau, Dipl. Ing. (FH)
Leitung Forschung und Entwicklung

Bellenberg, 03.02.1997



Déclaration de conformité CE

Wap Reinigungssysteme GmbH & Co.
Guido-Oberdorfer-Straße 2-8
D-89287 Bellenberg

Produit: **Aspirateurs de saletés**
Type: **Dynamics 440-M/B1 - Dynamics 840-M/B1**

Description: 400 V 3~, 4000 W

La construction de l'appareil est conforme aux réglementations afférentes suivantes: Directive CE relative aux machines 89/392/EWG
Directive CE relative à basse tension 73/23/EWG
Directive CE EMV 89/336/EWG

Normes harmonisées appliquées: EN 292
EN 60335-2-2
EN 60335-2-69
EN 50081, EN 50082

Normes nationales et spécifications techniques appliquées: DIN EN 60335-1
IEC 335-2-69
DIN VDE 0700 T 205

ppa. Rau, Dipl. Ing. (FH)
Direction Recherche et Développement

Bellenberg, 03.02.1997



EU Declaration of Conformity

Wap Reinigungssysteme GmbH & Co.
Guido-Oberdorfer-Straße 2-8
D-89287 Bellenberg

Product: **Vacuum Cleaner**
Type: **Dynamics 440-M/B1 - Dynamics 840-M/B1**

Description: 400 V 3~, 4000 W

The design of the unit corresponds to the following pertinent regulations: EC Machine Directive 89/392/EWG
EC Low-voltage Directive 73/23/EWG
EC EMV Directive 89/336/EWG

Applied harmonised standards: EN 292
EN 60335-2-2
EN 60335-2-69
EN 50081, EN 50082

Applied national standards and technical specifications: DIN EN 60335-1
IEC 335-2-69
DIN VDE 0700 T 205

ppa. Rau, Dipl. Ing. (FH)
Head of Research and Development

Bellenberg, 03.02.1997



Dichiarazione di conformità CE

Wap Reinigungssysteme GmbH & Co.
Guido-Oberdorfer-Straße 2-8
D-89287 Bellenberg

Prodotto: **Aspiratore per sostanze sporche**
Tipo: **Dynamics 440-M/B1 - Dynamics 840-M/B1**

Descrizione: 400 V 3~, 4000 W

La costruzione dell'apparecchio è conforme alle seguenti direttive specifiche: Direttiva CE sulle macchine 89/392/EWG
Direttiva CE sulla bassa tensione 73/23/EWG
Direttiva CE sulla compatibilità elettromagnetica 89/336/EWG

Norme armonizzate applicate: EN 292
EN 60335-2-2
EN 60335-2-69
EN 50081, EN 50082

Norme nazionali applicate e specifiche tecniche: DIN EN 60335-1
IEC 335-2-69
DIN VDE 0700 T 205

ppa. Rau, Dipl. Ing. (FH)
Direttore Ricerca e Sviluppo

Bellenberg, 03.02.1997



EG-Verklaring van overeenstemming

Wap Reinigungssysteme GmbH & Co.
Guido-Oberdorfer-Straße 2-8

Produkt: **Vuilzuiger**
Type: **Dynamics 440-M/B1 - Dynamics 840-M/B1**

Beschrijving: 400 V 3~, 4000 W

De constructie van het apparaat voldoet aan de volgende van toepassing zijnde voorschriften: EG-machinerichtlijn 89/392/EWG
EG-laagspanningsrichtlijn 73/23/EWG
EG-richtlijn EMV 89/336/EWG

Toegepaste geharmoniseerde normen: EN 292
EN 60335-2-2
EN 60335-2-69
EN 50081, EN 50082

Toegepaste nationale normen en technische specificaties: DIN EN 60335-1
IEC 335-2-69
DIN VDE 0700 T 205

ppa. Rau, Dipl. Ing. (FH)
Chef onderzoek en ontwikkeling

Bellenberg, 03.02.1997



Atestado de conformidad de la UE

Wap Reinigungssysteme GmbH & Co.
Guido-Oberdorfer-Straße 2-8
D-89287 Bellenberg

Producto: **Aspirador de suciedad**
Modelo: **Dynamics 440-M/B1 - Dynamics 840-M/B1**

Descripción: 400 V 3~, 4000 W

La construcción de la máquina corresponde a las siguientes normas específicas: R. de la UE para máquinas 89/392/EWG
R. de la UE para baja tensión 73/23/EWG
R. de la UE para la compatibilidad electromagnética 89/336/EWG

Normas armonizadas aplicadas: EN 292
EN 60335-2-2
EN 60335-2-69
EN 50081, EN 50082

Normas nacionales aplicadas y especificaciones técnicas: DIN EN 60335-1
IEC 335-2-69
DIN VDE 0700 T 205

ppa. Rau, Dipl. Ing. (FH)
Director Investigación y Desarrollo

Bellenberg, 03.02.1997



Atestado de conformidade da UE

Wap Reinigungssysteme GmbH & Co.
Guido-Oberdorfer-Straße 2-8
D-89287 Bellenberg

Produto: Aspirador de sujidades

Modelo: Dynamics 440-M/B1 - Dynamics 840-M/B1

Descrição: 400 V 3~, 4000 W

A construção da máquina corresponde às seguintes normas específicas:

Directiva UE para máquinas	89/392/EWG
Directiva UE para baixa tensão	73/23/EWG
Directiva para a compatibilidade eletromagnética	89/336/EWG

Normas harmonizadas aplicadas: EN 292
EN 60335-2-2
EN 60335-2-69
EN 50081, EN 50082

Normas nacionais aplicadas e especificações técnicas: DIN EN 60335-1
IEC 335-2-69
DIN VDE 0700 T 205

ppa. Rau, Dipl. Ing. (FH)
Diretor de Pesquisas e Desenvolvimento

Bellenberg, 03.02.1997



Δήλωση ανταπόκρισης EOK

Wap Reinigungssysteme GmbH & Co.
Guido-Oberdorfer-Straße 2-8
D-89287 Bellenberg

Προϊόν: μηχανής αναρρόφησης

Τύπος: Dynamics 440-M/B1 - Dynamics 840-M/B1

Περιγραφή: 400 V 3~, 4000 W

Ο κατασκευαστικός τύπος της συσκευής ανταποκρίνεται στους ακόλουθους σχετικούς κανονισμούς:

Οδηγία περί μηχανών EOK	89/392/EOK
Οδηγία χαμηλών τάσεων EOK	73/23/EOK
Οδηγία περί ηλεκτρομαγνητικής συμβατότητας	89/336/EOK

Εφαρμοσθείσες αναρριωμένες προδιαγραφές: EN 292
EN 60335-2-2
EN 60335-2-69
EN 50081, EN 50082

Εφαρμοσθείσες εθνικές προδιαγραφές και τεχνικοί προσδιορισμοί: DIN EN 60335-1
IEC 335-2-69
DIN VDE 0700 T 205

Διπλ. μηχαν. Α. Ραυ
Υπεύθυνος ερευνητικού τμήματος

Bellenberg, 03.02.1997



EF-konformitetserklæring

Wap Reinigungssysteme GmbH & Co.
Guido-Oberdorfer-Straße 2-8
D-89287 Bellenberg

Produkt: Smussoppsugeren

Type: Dynamics 440-M/B1 - Dynamics 840-M/B1

Beskrivelse: 400 V 3~, 4000 W

Apparatets konstruksjonstype er i samsvar med følgende gjeldende bestemmelser:

EF-maskindirektiv	89/392/EEC
EF-lavspenningsdirektiv	73/23/EEC
EF-direktiv elektromagnetisk kompatibilitet	89/336/EEC

Anvendte harmoniserte standarder: EN 292
EN 60335-2-2
EN 60335-2-69
EN 50081, EN 50082

Anvendte nasjonale standarder og tekniske spesifikasjoner: DIN EN 60335-1
IEC 335-2-69
DIN VDE 0700 T 205

ppa. Rau, Dipl. Ing. (FH)
Leder forskning og utvikling

Bellenberg, 03.02.1997



EG-försäkran om överensstämmelse

Wap Reinigungssysteme GmbH & Co.
Guido-Oberdorfer-Straße 2-8
D-89287 Bellenberg

Produkt: Smuttsugaren

Typ: Dynamics 440-M/B1 - Dynamics 840-M/B1

Beskrivning: 400 V 3~, 4000 W

Apparatens konstruktion motsvarar följande tillämpliga bestämmelser:

EG-maskindirektiv	89/392/EWG
EG-lågsäpänningsdirektiv	73/23/EWG
EG-direktiv EMK	89/336/EWG

Tillämpade harmoniserade normer: EN 292
EN 60335-2-2
EN 60335-2-69
EN 50081, EN 50082

Tillämpade nationella normer och tekniska specifikationer: DIN EN 60335-1
IEC 335-2-69
DIN VDE 0700 T 205

ppa. Rau, Dipl. Ing. (FH)
Ledare för forskning och utveckling

Bellenberg, 03.02.1997



EF-overensstemmelsesattest

Wap Reinigungssysteme GmbH & Co.
Guido-Oberdorfer-Straße 2-8
D-89287 Bellenberg

Produkt: Smudssugeren

Type: Dynamics 440-M/B1 - Dynamics 840-M/B1

Beskrivelse: 400 V 3~, 4000 W

Konstruktionen af dette apparat opfylder følgende gældende bestemmelser:

EF-maskindirektiv	89/392/EØF
EF-lavspændingsdirektiv	73/23/EØF
EF-direktiv vedr. elektromagnetisk fordragelighed	89/336/EØF

Anvendte harmoniserede standarder: EN 292
EN 60335-2-2
EN 60335-2-69
EN 50081, EN 50082

Anvendte tyske standarder og tekniske specifikationer: DIN EN 60335-1
IEC 335-2-69
DIN VDE 0700 T 205

ppa. Rau, Dipl. Ing. (FH)
Leder forskning og udvikling

Bellenberg, 03.02.1997



EY-Vaatumustenmukaisuusvakuutus

Wap Reinigungssysteme GmbH & Co.
Guido-Oberdorfer-Straße 2-8
D-89287 Bellenberg

Tuote: Likaimurin

Tyyppi: Dynamics 440-M/B1 - Dynamics 840-M/B1

Kuvaus: 400 V 3~, 4000 W

Tämän laitteen rakenne vastaa seuraavia määräyksiä:

EY-konedirektiivi	89/392/EWG
EY-pienjännitedirektiivi	73/23/EWG
EY-direktiivi EMV	89/336/EWG

Käytetyt harmonisoidut normit: EN 292
EN 60335-2-2
EN 60335-2-69
EN 50081, EN 50082

Käytetyt kansalliset normit ja tekniset spesifikaatiot: DIN EN 60335-1
IEC 335-2-69
DIN VDE 0700 T 205

ppa. Rau, Dipl. Ing. (FH)
Kehtitys- ja tutkimusjohtaja

Bellenberg, 03.02.1997

Nilfisk ALTO

Why Compromise

www.nilfisk-alto.com

HEADQUARTER

DENMARK

Nilfisk-Advance Group
Sognevej 25
2605 Brøndby
Denmark
Tel.: (+45) 43 23 81 00
Fax: (+45) 43 43 77 00
E-mail: mail@nilfisk-advance.dk

SALES COMPANIES

AUSTRALIA

Nilfisk-ALTO
48 Egerton St.
PO box 6046
Silverwater NSW 2128
Australia
Tel.: (+61) 2 8748 5966
Fax: (+61) 2 8748 5960

AUSTRIA

Nilfisk-Advance GmbH.
Nilfisk-ALTO
Metzgerstrasse 68
A-5101 Bergheim bei Salzburg
Tel.: (+43) 662 456 400-0
Fax: (+43) 662 456 400-34
E-mail: info@nilfisk-alto.at
www.nilfisk-alto.at

BRASIL

Wap do Brasil Ltda.
Rua das Palmeiras, 350
Capela Velha
83.705-500 – Araucária - PR
Brasil
Tel.: (+55) 41 2106 7400
Fax: (+55) 41 2106 7403
E-mail: export@wapdobrasil.com.br

CANADA

ALTO Canada
24 Constellation Road
Rexdale
Ontario M9W 1K1
Canada
Tel.: (+1) 416 675 5830
Fax: (+1) 416 675 6989

CZECH REPUBLIC

ALTO Česká republika s.r.o.
Zateckých 9
14000 Praha 4
Czech Republic
Tel.: (+420) 24 14 08 419
Fax: (+420) 24 14 08 439
E-mail: wap_p@mbox.vol.cz

DENMARK

Nilfisk-ALTO
Division of Nilfisk-Advance A/S
Industrivej 1
9560 Hadsund
Denmark
Tel.: (+45) 72 18 21 00
Fax: (+45) 72 18 21 11
E-mail: salg@nilfisk-alto.dk
E-mail: service@nilfisk-alto.dk
www.nilfisk-alto.dk

Nilfisk-ALTO Food Division
Division of Nilfisk-Advance A/S
Blytækkervej 2,
9000 Aalborg
Denmark
Tel.: (+45) 72 18 21 00
Fax: (+45) 72 18 20 99
E-mail: scanio.technology@nilfisk-alto.dk
www.nilfisk-alto.com

FRANCE

Nilfisk-ALTO
ALTO France SA
Aéroparc 1
19 rue Icare
67960 Entzheim
France
Tel.: (+33) 3 88 28 84 00
Fax: (+33) 3 88 30 05 00
E-mail: info@nilfisk-alto-fr
www.nilfisk-alto.com

GERMANY

Nilfisk-Advance AG
Nilfisk-ALTO Business Unit
Guido-Oberdorfer-Str. 10
89287 Bellenberg
Germany
Tel.: (+49) (0) 180 5 37 37 37
Fax: (+49) (0) 180 5 37 37 38
E-mail: info@nilfisk-alto.de
www.nilfisk-alto.de

HOLLAND

Nilfisk-ALTO
Division of Nilfisk-Advance BV
Camerastraat 9
NL-1322 BB Almere
Tel.: (+31) 36 5460 760
Fax: (+31) 36 5460 761
E-mail: info@nilfisk-alto.nl
www.nilfisk-alto.nl

HONG KONG

Nilfisk-Advance Ltd.
2001 HK Worsted Mills Ind'l Bldg.,
31-39 Wo Tong Tsui St.
Kwai Chung, Hong Kong
Tel.: (+852) 2427 9551
Fax: (+852) 2487 5828

HUNGARY

Kvantor-Itb Kft
II. Rákóczi Ferenc út 10
2310 Szigetszentmiklos-Lakihegy
Hungary
Tel.: (+36) 24 47 55 50
Fax: (+36) 24 47 55 51
E-mail: nilfisk@kvantor-itb.hu

JAPAN

Nilfisk-Advance, Inc.
1-6-6 Kita-shinyokohama, Kouhoku-ku,
Yokohama, 223-0059
Japan
Tel.: (+81) 45 548 2571
Fax: (+81) 45 548 2541

MALAYSIA

Nilfisk-Advance Sdn Bhd
No. 1011, Block A4
Leisure Commerce Square
No. 9, Jalan PJS 8/9
46150 Petaling Jaya
Selangor, Malaysia
Tel.: (+60) 3 603 7876 4222
Fax: (+60) 3 603 7876 3878

PEOPLE'S REPUBLIC OF CHINA

Nilfisk-Advance (Shenzhen) Ltd
Blok 3, Unit 130, 1001 Honghua Road
Int. Commercial & Trade Center
Fuitian Free Trade Zone
518038 Shenzhen
P.R. China
Tel.: (+86) 755 8359 7937
Fax: (+86) 755 8359 1063

POLAND

Nilfisk-ALTO
Division of Nilfisk-Advance A/S
05-800 Pruszków
ul. 3-go MAJA 8
Poland
Tel.: (+48) 22 738 37 50
Fax: (+48) 22 738 37 51
info@nilfisk-alto.pl
www.nilfisk-alto.pl

NORWAY

ALTO Norge AS
Bjørnerudveien 24

1266 Oslo
Norway
Tel.: (+47) 22 75 17 70
Fax: (+47) 22 75 17 71
E-mail: info@nilfisk-alto.no
www.nilfisk-alto.no

PORTUGAL

Nilfisk-ALTO
Division of Nilfisk-Advance Lda.
Sintra Business Park
Zona Industrial Da Abrunheira
Edificio 1, 1º A
P-2710-089 Sintra
Tel.: (+35) 808 200 537
Fax: (+35) 121 911 2679
E-mail: mkt@nilfisk-advance.es
www.nilfisk-alto.com

SINGAPORE

Nilfisk-Advance Pte. Ltd.
Nilfisk-ALTO Division
40 Loyang Drive
Singapore 508961
sales@nilfisk-advance.com.sg
Tel.: (+65) 6 759 9100
Fax: (+65) 6 759 9133

SPAIN

Nilfisk-ALTO
Division of Nilfisk-Advance S.A.
Torre DAra
Paseo del Rengle, 5 Pl. 10
E-08302 Mataró
Tel.: (+34) 902 200 201
Fax: (+34) 93 757 8020
E-mail: mkt@nilfisk-advance.es
www.nilfisk-alto.com

SWEDEN

ALTO Sverige AB
Member of Nilfisk-Advance Group
Aminogatan 18, Box 4029
S-431 04 Mölndal
Sweden
Tel.: (+46) 31 706 73 00
Fax: (+46) 31 706 73 40
E-mail: info@nilfisk-alto.se
www.nilfisk-alto.se

TAIWAN

Nilfisk-Advance Ltd.
Taiwan Branch (H.K.)
1F, No. 193, Sec.2
Xing Long Rd., Taipei
Taiwan, R.O.C.
Tel.: (+886) 2 2239 8812
Fax: (+886) 2 2239 8832

THAILAND

Nilfisk-Advance Co. Ltd.
89 Soi Chochechai-Ruammitr
Viphavadee-Rangsit Road
Ladyao, Jatuchak, Bangkok 10900
Thailand
Tel.: (+66) 2 275 5630
Fax: (+66) 2 691 4079

UNITED KINGDOM

Nilfisk-ALTO
Division of Nilfisk-Advance Ltd.
Bowerbank Way
Gilwilly Industrial Estate
Penrith Cumbria CA11 9BQ
Great Britain
Tel.: (+44) (0) 1768 868995
Fax: (+44) (0) 1768 864713
E-mail: sales@nilfisk-alto.co.uk
www.nilfisk-alto.co.uk

USA

ALTO Cleaning Systems Inc.
Part of the Nilfisk-Advance Group
12249 Nations Ford Road
Pineville, NC 28134
USA
Tel.: (+1) 704 971 1240
Fax: (+1) 704 971 1241
E-mail: info@nilfisk-advance.us
www.nilfisk-alto.com