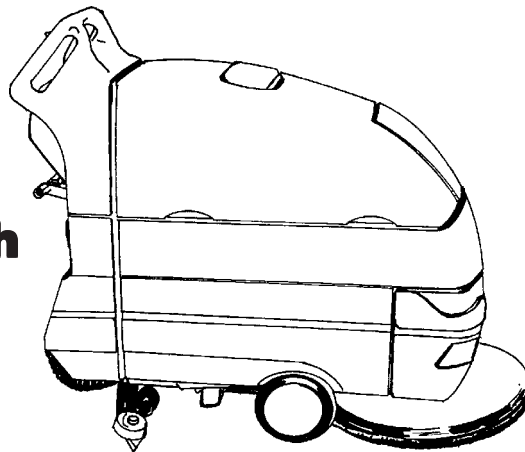

ALTO[®]

CLARKE TECHNOLOGY

Bedienerhandbuch



**ENCORE
S20/L20**

LESEN SIE DIESES BUCH

Dieses Buch enthält wichtige Informationen für den Gebrauch und die sichere Bedienung dieser Maschine. Das Versäumnis, dieses Buch vor der Bedienung oder jeglichem Versuch der Ausführung einer Wartungstätigkeit an Ihrer ALTO-Maschine zu lesen, könnte zu Verletzungen Ihrer eigenen Person oder anderen Personals führen; Schäden an der Maschine oder anderen Gegenständen könnten ebenso auftreten: Sie müssen für die Bedienung dieser Maschine vor der Verwendung geschult sein.

Alle in diesem Buch erteilten Anweisungen erfolgen aus der Sicht des Bedieners an der Rückseite der Maschine.

Inhaltsverzeichnis

Sicherheitsanweisungen für den Bediener	3
Einführung und technische Daten	5
Verfahren zum Transport der Maschine	6
Maschinenbedienpanel	8
Maschinenbedienelemente und Eigenschaften	9
Vorbereitung der Maschine auf den Einsatz	10
Batterieeinbau	10
Batteriewartung	10
Aufladen der Batterien	12
Einbau oder Entfernung einer Bürste oder eines Führungstellers	13
Bedienung der Maschine	14
Bedienung der Saugleiste	14
Füllen des Laugentanks	14
Bedienung der Maschine	15
Regulierung des Bürstendrucks	15
Reinigung eines verschmutzten Bodens	16

ABSCHNITT II – Teile- und Wartungshandbuch

Korrigieren von Problemen an der Maschine	18
Wartung	20
Tätigkeiten vor Arbeitsaufnahme	20
Tätigkeiten bei Beendigung der Arbeit	21
Wöchentlich durchzuführende Tätigkeiten	22
Wartung der Saugleiste	23
Justierung der Saugleiste	23
Reinigung der Laugenleitung	24
MaschinenvARIABLE und Zubehör	25

Deutsch Korrekte Entsorgung dieses Produkts (Elektromüll)

(Anzuwenden in den Ländern der Europäischen Union und anderen europäischen Ländern mit einem separaten Sammelsystem)






Die Kennzeichnung auf dem Produkt bzw. auf der dazugehörigen Literatur gibt an, dass es nach seiner Lebensdauer nicht zusammen mit dem normalen Haushaltsmüll entsorgt werden darf. Entsorgen Sie dieses Gerät bitte getrennt von anderen Abfällen, um der Umwelt bzw. der menschlichen Gesundheit nicht durch unkontrollierte Müllbeseitigung zu schaden. Recyceln Sie das Gerät, um die nachhaltige Wiederverwertung von stofflichen Ressourcen zu fördern.








Private Nutzer sollten den Händler, bei dem das Produkt gekauft wurde, oder die zuständigen Behörden kontaktieren, um in Erfahrung zu bringen, wie sie das Gerät auf umweltfreundliche Weise recyceln können.










Gewerbliche Nutzer sollten sich an Ihren Lieferanten wenden und die Bedingungen des Kaufvertrags konsultieren. Dieses Produkt darf nicht zusammen mit anderem Gewerbemüll entsorgt werden.

SICHERHEITSINSTRUKTIONEN FÜR DEN BEDIENER

WARNUNG

- | | | |
|---|-------------------|--|
|  | GEFAHR: | Das Versäumnis, alle Erläuterungen zu GEFAHREN zu lesen und einzuhalten, könnte zu schweren körperlichen Verletzungen oder zum Tode führen. Lesen und beachten Sie alle Erläuterungen zu GEFAHREN , die in Ihrem Besitzerhandbuch und an Ihrer Maschine zu finden sind. |
|  | WARNUNG : | Das Versäumnis, alle WARNUNG shinweise zu lesen und zu befolgen, könnte zu Verletzungen Ihrer eigenen Person oder anderen Personals führen; Sachschaden könnte ebenfalls entstehen. Lesen und befolgen Sie alle WARNUNG shinweise, die in Ihrem Besitzerhandbuch und an Ihrer Maschine zu finden sind. |
|  | VORSICHT : | Das Versäumnis, alle Hinweise zu VORSICHT smaßnahmen zu lesen und zu befolgen, könnte zu Schäden an der Maschine oder anderen Gegenständen führen. Lesen und befolgen Sie alle Hinweise zu VORSICHT smaßnahmen, die in Ihrem Besitzerhandbuch und an Ihrer Maschine zu finden sind. |

-  **GEFAHR:** Die Bedienung einer Maschine, die nicht komplett oder vollständig montiert ist, könnte zu Verletzungs- oder Sachschaden führen. Verwenden Sie diese Maschine nicht, bevor sie nicht komplett montiert ist. Überprüfen Sie die Maschine sorgfältig vor der Verwendung.
-  **GEFAHR:** Maschinen können Explosionen verursachen, wenn Sie in der Nähe von brennbaren Materialien und Dämpfen verwendet werden. Verwenden Sie diese Maschine nicht in der Nähe von Treibstoffen, Getreidestaub, Lösungsmitteln, Verdünnungsmitteln oder anderen brennbaren Materialien.
-  **GEFAHR:** Bleisäurebatterien erzeugen Gase, die Explosionen verursachen können. Halten Sie Funken und Flammen von den Batterien fern. Rauchen Sie nicht in der Nähe der Maschine. Laden Sie die Batterien nur in einem Bereich mit guter Belüftung. Vergewissern Sie sich, daß das Wechselstromladegerät von der Wandsteckdose getrennt ist, bevor sie es von der Batterieeinheit trennen. Die Maschine ist nicht für die Reinigung gefährlichen Staubs ausgelegt.
-  **GEFAHR:** Arbeiten mit Batterien kann gefährlich sein! Tragen Sie immer Augenschutz und Schutzkleidung, wenn Sie in der Nähe von Batterien arbeiten. Legen Sie jeglichen Schmuck ab. Legen Sie keine Werkzeuge oder andere Metallgegenstände über die Batteriepole, oder die Batterieoberseiten.
-  **GEFAHR:** Die Verwendung eines Ladegeräts mit einem beschädigten Stromkabel könnte zu einem tödlichen Stromstoß führen. Verwenden Sie das Ladegerät nicht, wenn das Stromkabel beschädigt ist.
-  **WARNUNG:** Die Bedienung dieser Maschine von einem anderen Standort als von dem Standort hinter der Maschine aus könnte zu Verletzungen oder Schäden führen. Bedienen Sie diese Maschine nur von dem Standort hinter der Maschine aus.
-  **WARNUNG:** Diese Maschine ist schwer. Holen Sie sich Unterstützung bevor Sie versuchen sie zu transportieren oder fortzubewegen. Setzen Sie zwei dazu in der Lage befindliche Personen ein, die Maschine auf eine Rampe oder eine schiefe Ebene zu bewegen. Bewegen Sie sie immer langsam. Wenden Sie die Maschine auf einer Rampe nicht. Halten Sie nicht auf einer Rampe oder schiefen Ebene an und lassen Sie die Maschine nicht auf einer Rampe oder schiefen Ebene stehen. Beim Betrieb der Maschine auf einer Oberfläche mit einem Gefälle von mehr als 2% nicht anhalten, drehen oder parken. Lesen Sie die in diesem Handbuch enthaltenen „Verfahrensweisen für den Transport“, bevor Sie die Maschine transportieren.

-  **WARNUNG:** Die Maschine kann umkippen, wenn sie über die Kanten von Treppenstufen oder Ladedocks geführt wird und Verletzungen oder Schäden verursachen. Halten Sie diese Maschine nur auf einer ebenen Oberfläche an und lassen Sie sie nur auf einer ebenen Oberfläche stehen. Wenn Sie die Maschine anhalten, bringen Sie alle Schalter in ihre „AUS“-Stellung.
-  **WARNUNG:** Von unbefugtem Personal ausgeführte Wartungs- und Reparaturarbeiten könnten zu Schäden oder Verletzungen führen. Wartungs- und Reparaturarbeiten dürfen nur von befugtem Clarke Technology- Personal ausgeführt werden.
-  **WARNUNG:** Jegliche Veränderungen oder Modifikationen dieser Maschine könnten zur Beschädigung der Maschine oder zu Verletzungen des Bedieners oder anderer in der Nähe befindlicher Personen führen. Nicht vom Hersteller vorgenommene Veränderungen oder Modifikationen führen dazu, daß alle Garantien und Haftungen ungültig werden.
-  **WARNUNG:** Wenn elektrische Bestandteile dieser Maschine Wasser oder Feuchtigkeit ausgesetzt werden, kann dies zu einem Kurzschluß führen. Halten Sie die elektrischen Bestandteile der Maschine trocken. Reiben Sie die Maschine nach jedem Gebrauch ab. Zur Lagerung bringen Sie die Maschine in einem trockenen Gebäude unter.
-  **WARNUNG:** Die Bedienung der Maschine ohne Beachtung aller Aufkleber und Instruktionsinformationen könnte zu Verletzungen oder Schäden führen. Lesen Sie alle Aufkleber auf Maschinen, bevor Sie versuchen sie zu bedienen. Verschaffen Sie sich Gewißheit, daß alle Schilder und Instruktionsinformationen an der Maschine angebracht oder befestigt sind. Verschaffen Sie sich Ersatzschilder und Abziehbilder von Ihrem Clarke Technology-Händler.
-  **WARNUNG:** Nasse Bodenoberflächen können glatt sein. Wasserlösungen oder Reinigungsmaterialien, die bei diesem Maschinentyp verwendet werden, können nasse Stellen auf der Bodenfläche hinterlassen. Diese Stellen können zu gefährlichen Situationen für den Bediener oder andere Personen führen. Stellen Sie immer Schilder mit der Aufschrift „Vorsicht“ in der Nähe Ihrer Reinigungsfläche oder um diese herum auf.
-  **WARNUNG:** Unangemessene Abwasserentsorgung kann die Umwelt schädigen und gesetzwidrig sein. Die Umweltschutzbehörde der USA hat bestimmte Bestimmungen hinsichtlich der Abwasserentsorgung getroffen. Es können auch städtische und staatliche Bestimmungen hinsichtlich der Entsorgung in Ihrem Gebiet in Kraft sein. Informieren Sie sich über die für Ihr Gebiet zutreffenden Bestimmungen und halten Sie diese ein. Seien Sie sich der Umweltschäden, die durch die von Ihnen entsorgten Chemikalien entstehen, bewußt.
-  **VORSICHT:** Die Verwendung dieser Maschine zur Fortbewegung anderer Gegenstände oder das Klettern auf diese Maschine könnten zu Verletzungen oder Schäden führen. Verwenden Sie diese Maschine nicht als Stufe oder Möbelstück. Fahren Sie nicht auf dieser Maschine.
-  **VORSICHT:** Ihre Garantie für die Maschine wird ungültig werden, wenn andere als echte Clarke Technology-Teile damit verwendet werden. Verwenden Sie immer Teile von Clarke Technology zum Austausch.

Einführung und technische Daten

Einführung und technische Daten

Die von Clarke Technology neu entwickelten automatischen Schrubber Encore S20 und L20 sind effiziente und erstklassige Bodenreinigungsmaschinen. Bei der Maschine Encore gelangt ein Schrubber zum Schrubben von einem 20 Zoll breiten Streifen zum Einsatz. Eine Saugleiste wischt den Boden, während der Vakuummotor die verschmutzte Lauge vom Boden entfernt – alles in einem Arbeitsgang.

Die automatischen Schrubber Encore S20 und L20 werden komplett mit zwei 12-Volt-Batterien, einem Batterieladegerät, entweder einer Schrubbürste oder einem Führungsteller und einem Bedienerhandbuch geliefert.

TECHNISCHE DATEN:

Modell	Encore L20 - 00880A	Encore S20 00890A	Encore L20 mit Bremse 00880E	Encore S20 mit Bremse 00890E
Vakuummotor	0,75 PS dreistufig, tangentieller Luft- austritt – 21			
Energiequelle	24 Volt Gleichstrom (2) 12-Volt-195Ah-Batterien			
Laugentank	14 Gallonen			
Schmutzwassertank	14 Gallonen			
Parabolische Saugleiste	81 cm Gerätebreite bei 85 cm Breite des beweglichen Blattes			
Bürstenmotor	0,75 PS PM 33 A			
Antriebsmotor	0,5 PS PM (0,37 KW) 23 A	Trifft nicht zu	0,5 PS PM (0,37 KW) 23 A	Trifft nicht zu
Bürsten	20 Zoll			
Bürstengeschwindigkeit	200 U/min			
Bürstendruck	100 Pfund			
Vorwärtsgeschwindigkeit	0= 250 Fuß/min.	bürstenunterstützt	0= 250 Fuß/min.	bürstenunterstützt
Rückwärtsgeschwindigkeit	0= 190 Fuß/min.	Trifft nicht zu	0= 190 Fuß/min.	Trifft nicht zu
Antriebsräder	8 Zoll x 2 Zoll Neopren-Faden			
Ladegerät	24V, 25A, 115V/60Hz			
Länge	52 1/2 Zoll			
Breite (über Bürstengehäuse)	22 1/4 Zoll			
Höhe	43 1/2 Zoll			
Geräuschpegel (DBA)	74, bei 5 Fuß			
Reinigungsbreite	20 Zoll			
Reinigungssteigung	5° Steigung			
Gewicht	468 Pfund w/(2) 871334A Batterien			
Transportgewicht	607 Pfund w/Naßbatterien			
Batteriegewicht (jeweils)	113 Pfund(871334A) und 81 Pfund(871335A)			
Transportabmessungen	29 Zoll x 63 Zoll x 47 Zoll			

VERFAHRENSWEISEN FÜR DEN TRANSPORT

Beförderung einer Maschine in einen Transporter oder LKW

⚠️ WARNUNG: Diese Maschine ist schwer. Holen Sie sich Unterstützung, bevor Sie versuchen, die Maschine zu transportieren oder zu bewegen. Setzen Sie zwei dazu in der Lage befindliche Personen ein, um die Maschine auf eine Rampe oder schiefe Ebene zu befördern. Bewegen Sie sie immer langsam. Wenden Sie die Maschine auf einer Rampe nicht. Halten Sie nicht auf einer Rampe oder schiefen Ebene an und lassen Sie die Maschine nicht auf einer Rampe oder schiefen Ebene stehen. Die Laderampe muß mindestens 32 Zoll breit sein.

⚠️ WARNUNG: Die Maschine kann umkippen, wenn sie über die Kanten von Treppenstufen oder Ladedocks geführt wird und Verletzungen oder Schäden verursachen. Halten Sie diese Maschine nur auf einer ebenen Oberfläche an und lassen Sie sie nur auf einer ebenen Oberfläche stehen. Wenn Sie die Maschine anhalten, bringen Sie alle Schalter in ihre „AUS“-Stellung.

1. Vergewissern Sie sich, daß die Laderampe mindestens acht(8) Fuß lang und 32 Zoll breit und stabil genug für das Gewicht der Maschine ist.
2. Vergewissern Sie sich, daß die Rampe sauber und trocken ist.
3. Bringen Sie die Rampe in Position.
4. Entfernen Sie vor dem Beladen die Saugleistenbaugruppe, das Bürstengehäuse und die Bürste oder den Führungsteller.
5. Stellen Sie den Schlüsselschalter auf „EIN“ (nur beim Modell L20).
6. Richten Sie die Maschine auf einer ebenen Oberfläche fünf (5) Fuß vor der Rampe aus.
7. Stellen Sie den Traversenknopf auf volle Geschwindigkeit (nur beim Modell L20).
8. Bei der Maschine L20 drücken Sie einen der Vorwärts-/Rückwärts-Schalter, während Sie den weißen Rückwärtsschalter eindrücken. Fahren Sie die Maschine rückwärts auf die Rampe. Siehe Abb.1.
9. Bei der Maschine L20 schieben Sie die Maschine rückwärts auf die Oberseite der Rampe.
10. Drehen Sie den Schlüsselschalter auf „AUS“.

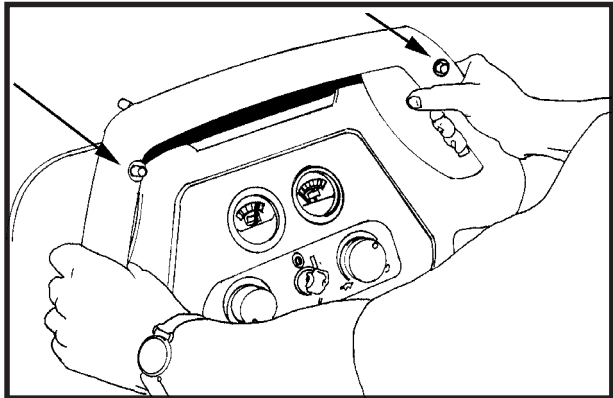


Abb. 1

11. Befestigen Sie die Maschine am Fahrzeug.

Beförderung der Maschine von einem Transporter oder LKW herunter

1. Vergewissern Sie sich, daß es in dem Bereich keine Hindernisse gibt.
2. Vergewissern Sie sich, daß die Entladerampe mindestens acht (8) Fuß lang und mindestens 32 Zoll breit und stabil genug für das Gewicht der Maschine ist.
3. Vergewissern Sie sich, daß die Rampe sauber und trocken ist.
4. Bringen Sie die Rampe in Position.
5. Lösen Sie die Maschine aus der Befestigung.



WARNUNG: Die Maschine ist schwer. Vergewissern Sie sich, daß Sie zwei dazu in der Lage befindliche Personen einsetzen, die Sie dabei unterstützen, die Maschine von der Rampe zu befördern.

6. Für die Maschine L20 setzen Sie zwei Personen ein, um die Maschine von der Rampe zu ziehen. Es wird empfohlen, das „S“-Modell in der Vorwärtsposition zu entladen.
7. Stellen Sie den Schlüsselschalter auf „EIN“ (nur beim Modell „L“).
8. Stellen Sie den Traversenmittelknopf auf die langsamste Vorwärtsgeschwindigkeit. Fahren Sie die Maschine langsam und sorgfältig auf die Oberseite der Rampe und starten Sie nach unten.
9. Während Sie auf den rechten oder linken Vorwärts-/Rückwärts-Schalter drücken, wird sich die Maschine vorwärtsbewegen. Siehe Abb.2.
10. Wenn die Maschine beginnt, von der Rampe herunterzurollen, drücken Sie den Vorwärts-/Rückwärts-Schalter, um eine langsame Abwärtsgeschwindigkeit zu gewährleisten.
11. Bauen Sie Saugleistenbaugruppe, Bürstengehäuse, Bürste oder Führungsteller wieder ein, nachdem die Maschine entladen und einsatzbereit ist.

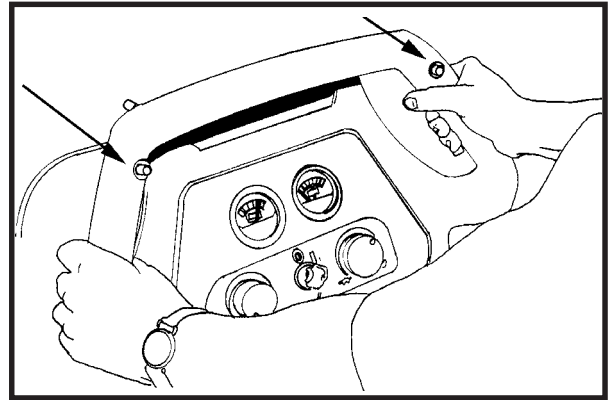


Abb. 2

MASCHINENBEDIENPANEL

Schlüsselschalter (Siehe Abb.3, Punkt „A“)

Der Schlüsselschalter schaltet den Strom für das Bedienpanel „EIN“. „0“ ist „AUS“ und „1“ ist „EIN“.

Vorwärts-/Rückwärtsschalter (Siehe Abb.3, Punkt „B“) Nur am Traversenmodell

Der Vorwärts-/Rückwärtsschalter schaltet den Traversenmotor auf vorwärts, und wenn der Bürstenmotor ausgeschaltet ist, setzt er das Bürstenmotor/Laugenkontrollmodul in Gang. Es besteht eine Verzögerung von 2 Sekunden für den Padmotor nach dem Lösen des Schalters zu stoppen. Es kann entweder der rechte oder der linke Schalter benutzt werden. Verwenden Sie jeden Schalter in Verbindung mit dem weißen Rückwärtsschalter, um den Traversenmotor umzuschalten.

Rückwärtsschalter (Siehe Abb.3, Punkt „I“)

Nur am Traversenmodell

Wenn der Rückwärtsschalter in Verbindung mit einem der Vorwärts-/Rückwärts-Schalter gebraucht wird, bewirkt er eine Richtungsumkehr der Maschine. Die Rückwärtsgeschwindigkeit beträgt 70% der Vorwärtsgeschwindigkeit. **Beachten Sie: Die Saugleiste muß mindestens auf die erste Position angehoben sein.**

Batteriemeßgerät (Siehe Abb.3, Punkt „C“).

Das Batteriemeßgerät zeigt die relative Ladung der Batterieeinheit an. Fahren Sie nicht weiter mit der Maschine, wenn sich die Nadel im „roten“ Bereich befindet. Dies wird die Lebensdauer Ihrer Batterieeinheit herabsetzen.

Bürstendruckmeßgerät (Siehe Abb.3, Punkt „D“)

Das Pad-Druckmeßgerät zeigt den relativen Druck an, den das Pad auf den Boden ausübt. Um die Betriebszeit bei einer Batterieladung zu erhöhen, halten Sie die Nadel in der Mitte des grünen Bereichs.

Stundenmeßgerät (Siehe Abb.3, Punkt „E“).

Das Stundenmeßgerät zeigt die Anzahl der Stunden an, die die Maschine in Betrieb war. Es läuft nur, wenn der Bürstenmotor eingeschaltet ist.

Stromunterbrecher (Siehe Abb.3, Punkte „F“, „G“, „H“)

Die Resetknöpfe des Stromunterbrechers befinden sich an der rückseitigen Abdeckung. Die Unterbrecher sind wie folgt angeordnet:

Punkt F – Traversenmotor (25A)

Punkt G – Vakuummotor (30A)

Punkt H – Bürstenmotor (35A)

Wenn ein Stromunterbrecher herauspringt, stellen Sie fest, welcher Motor nicht arbeitet und drehen Sie den Schlüsselschalter auf „AUS“. Warten Sie fünf Minuten und drücken Sie den Resetknopf wieder hinein. Stellen Sie den Schlüsselschalter auf „EIN“ und versuchen Sie es erneut. Ein autorisierter Service-Fachmann sollte befragt werden, wenn der Unterbrecher wieder herauspringt.

Bediengriffe (Siehe Abb.3, Punkt „I“).

Die Bediengriffe sind an der Rückseite der Maschine angebracht. Sie werden zur Lenkung der Maschine verwendet.

Laugenkontrollknopf (Siehe Abb.3, Punkt „J“)

Der Laugenkontrollknopf reguliert den Fluß der Reinigungslösung auf den Boden. Zur Erhöhung des Flusses drehen Sie den Knopf im Uhrzeigersinn. Zur Reduzierung des Flusses drehen Sie den Knopf entgegen dem Uhrzeigersinn.

Traversengeschwindigkeitsknopf (Siehe Abb.3, Punkt „K“)

Zur Erhöhung der Geschwindigkeit drehen Sie den Knopf im Uhrzeigersinn.

Vakuummotorschalter (Siehe Abb.4, Punkt „L“).

Zum Starten des Vakuummotors senken Sie den Saugleistengriff. Der Griff hat zwei Stellungen. Die niedrigste ist die Arbeitsstellung und die mittlere ist das Beförderungsmittel zum Freimachen des Vakuumschlauches.

Bürstenmotorschalter (Siehe Abb.4, Punkt „M“).

Zum Starten des Bürstenmotors senken Sie den Griff. Der Bürstenmotor und der Laugenfluß werden einsetzen, wenn die Traversenknöpfe gedrückt sind. Zum Ausschalten des Bürstenmotors ziehen Sie den Griff in die oberste Position.

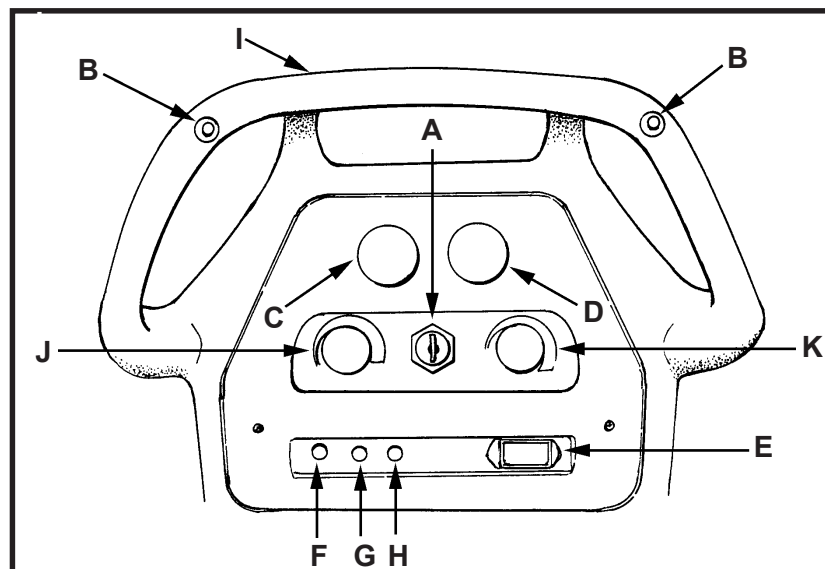


Abb.3

STEUERELMENTE

Griff zum Anheben der Saugleiste, Siehe Abb.5

Der Griff zum Anheben der Saugleiste befindet sich in der Mitte unter den Bediengriffen. Er wird verwendet zum Anheben oder Senken der Saugleiste. Der Vakuummotor wird eingeschaltet, wenn die Saugleiste entweder bis zur ersten oder bis zur letzten Position gesenkt wird.

Beachten Sie: Die Saugleiste muß sich mindestens auf der ersten Position befinden, wenn die Maschine rückwärts gefahren wird.

Schwimmerausschalter, Siehe Abb.6.

Der Schalter zum Ausschalten des Vakuummotors befindet sich im Schmutzwassertank. Er schaltet den Motor automatisch aus, wenn der Schmutzwassertank voll ist. **Beachten Sie: Bei übermäßiger Schaumbildung im Schmutzwassertank muß ein Antischaummittel zusetzt werden. Schäden am Vakuummotor könnten von Schaum herrühren.**

Feststellbremse, Siehe Abb. 7a und 7b (wahlweise)

Die Feststellbremse verhindert die Bewegung der Maschine. Sie befindet sich an der hinteren linken Unterseite der Maschine. Zum Feststellen der Bremse, treten Sie das Pedal nach unten (Abb.7a). Zum Lösen der Bremse, heben Sie das Pedal nach oben (Abb.7b).

▲ VORSICHT: Stellen Sie die Bremse nicht fest, wenn sich die Maschine in Bewegung befindet.

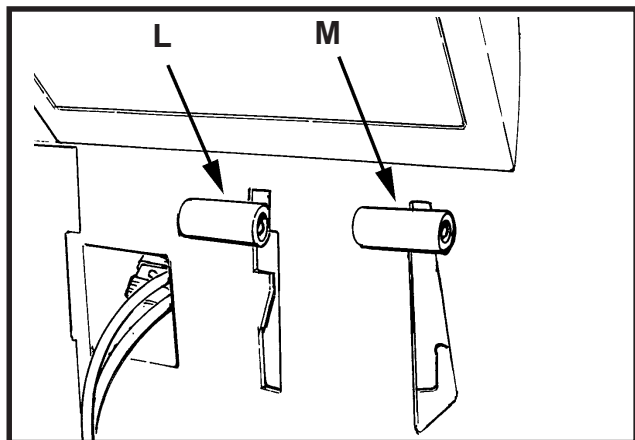


Abb.4

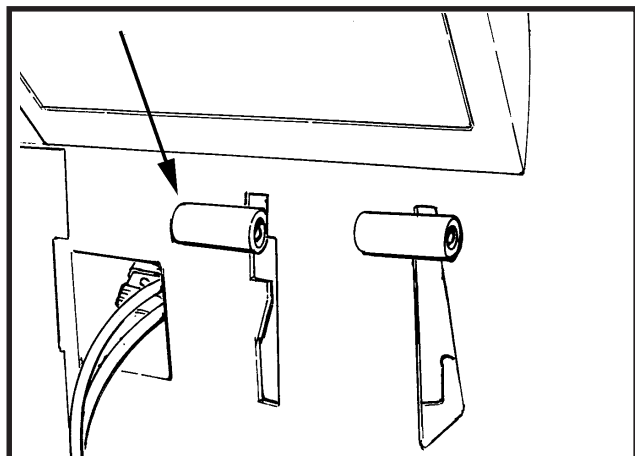


Abb.5

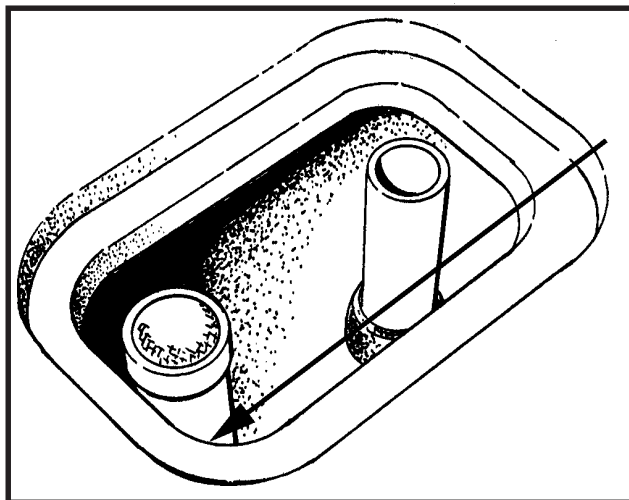


Abb.6

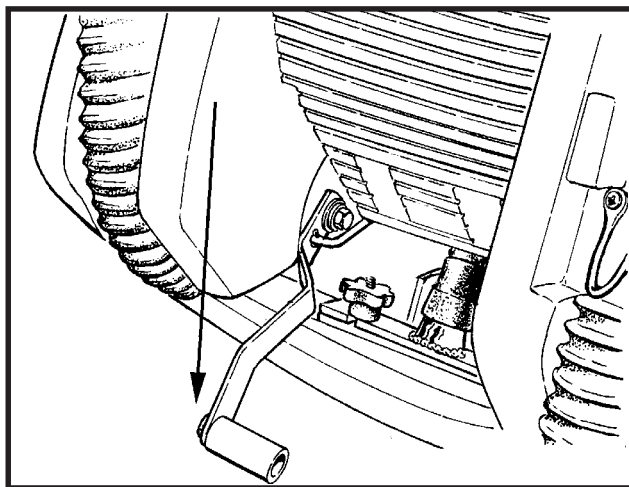


Abb.7a

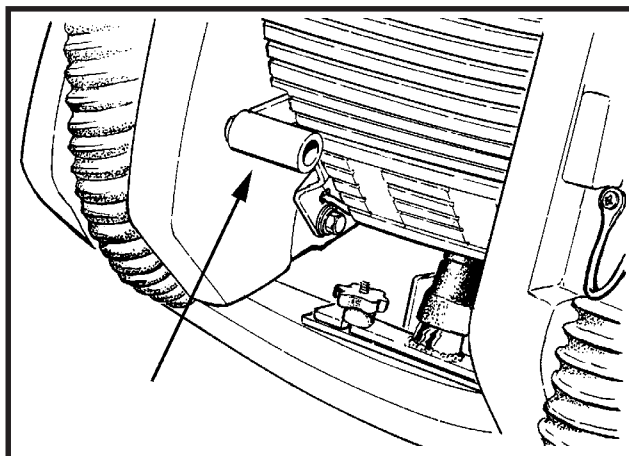


Abb.7b

VORBEREITUNG DER MASCHINE AUF DEN EINSATZ

Installation der Batterien

Für die Encore-Maschinen werden zwei 12-Volt-Batterien verwendet. Die Batterien befinden sich im Batterieraum unter dem Schmutzwassertank.

Zur Installation der Batterien verfahren Sie wie folgt:

1. Vergewissern Sie sich, daß der Schmutzwassertank leer ist.
2. Öffnen sie den Schmutzwassertank und sichern Sie mit einem Riegel.
3. Stellen Sie die Batterien in den Batterietrog, wie in Abb.8 angegeben.

⚠️ WARNUNG: Das Heben von Batterien ohne Hilfe könnte zu Verletzungen führen. Holen Sie sich Hilfe zum Heben der Batterien. Die Batterien sind schwer.

⚠️ WARNUNG: Arbeiten mit Batterien kann gefährlich sein. Tragen Sie immer Augenschutz und Schutzkleidung, wenn Sie in der Nähe von Batterien arbeiten. RAUCHEN VERBOTEN!

4. Verbinden Sie die Batteriekabel zwischen den Batterien und installieren Sie lange Batteriekabelanschlüsse, wie angegeben. Siehe Abb.8.
5. Verbinden Sie die Verbindungsklemme der Batterieeinheit mit der Verbindungsklemme am Bedienpanel. Siehe Abb.9.
6. Senken Sie den Schmutzwassertank.

Beachten Sie: Laden Sie die Batterien auf, bevor Sie die Maschine benutzen.

Batteriewartung

Die elektrische Energie zum Betreiben der Maschine kommt aus den Akkumulatorenbatterien. Akkumulatorenbatterien benötigen vorbeugende Wartung.

⚠️ WARNUNG: Arbeiten mit Batterien kann gefährlich sein. Tragen Sie immer Augenschutz und Schutzkleidung, wenn Sie in der Nähe von Batterien arbeiten. RAUCHEN VERBOTEN!

Um die Batterien in einem guten Zustand zu erhalten, befolgen Sie diese Instruktionen:

1. Halten Sie den Elektrolyten auf dem korrekten Stand. Der korrekte Stand ist zwischen ¼ Zoll unter der Unterseite des Rohres in jeder Zelle und oberhalb der Abdeckung der Platten. Überprüfen Sie den Stand des Elektrolyten jedesmal, wenn Sie die Batterien aufladen. Siehe Abb.10.

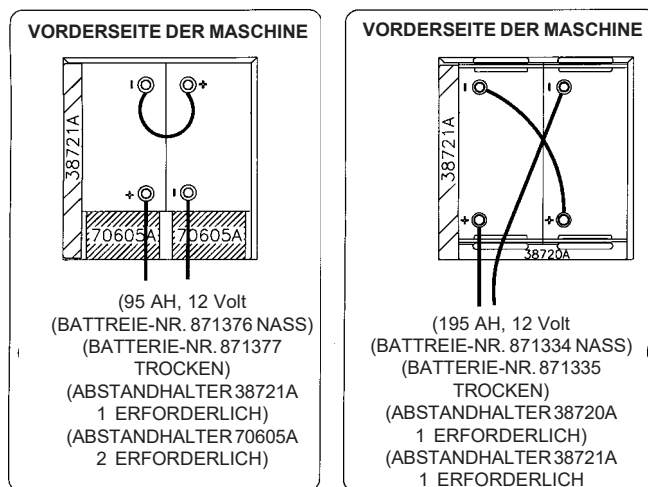


Abb. 8

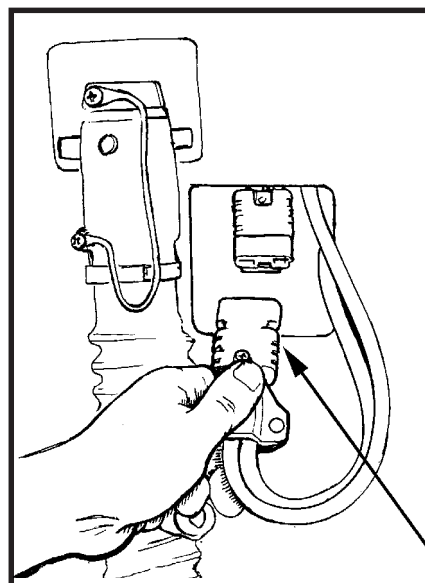


Abb. 9

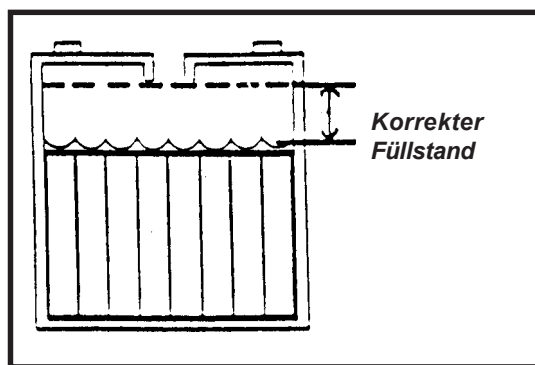


Abb. 10

VORBEREITUNG DER MASCHINE AUF DEN EINSATZ

Beachten Sie: Überprüfen Sie den Stand des Elektrolyten vor dem Aufladen der Batterien. Vergewissern Sie sich, daß die Platten in jeder Zellen mit Elektrolytflüssigkeit bedeckt sind. Füllen Sie die Zellen vor dem Aufladen der Batterien nicht auf. Elektrolytflüssigkeit dehnt sich beim Laden aus. Daher könnte Elektrolytflüssigkeit aus den Zellen überlaufen. Füllen Sie die Zellen nach dem Aufladen immer mit destilliertem Wasser auf.

▲ VORSICHT: An den Batterien werden irreversible Schäden entstehen, wenn die Elektrolytflüssigkeit die Platten nicht bedeckt. Halten Sie die Elektrolytflüssigkeit auf dem richtigen Stand.

▲ VORSICHT: Maschinenschaden und Auslaufen über die Batterieoberseiten können eintreten, wenn die Batterien über die Unterseite des Rohres in jeder Zelle hinaus gefüllt werden. Füllen Sie die Batterien nicht bis zur Unterseite des Rohres in jeder Zelle. Wischen Sie jegliche Säure von der Maschine oder den Batterieoberseiten ab. Füllen Sie niemals Säure in eine Batterie nach dem Einbau.

▲ VORSICHT: Leitungswasser kann Verschmutzungen enthalten, die die Batterie beschädigen werden. Batterien dürfen nur mit destilliertem Wasser aufgefüllt werden.

2. Halten Sie die Batterieoberseiten sauber und trocken. Halten Sie die Pole und Verbindungsklemmen sauber. Zur Reinigung der Batterieoberseiten verwenden Sie ein feuchtes Tuch mit einer schwachen Ammoniaklösung oder Natriumbikarbonatlösung. Zur Reinigung der Pole und Verbindungsklemmen verwenden Sie ein Reinigungswerkzeug für Pole und Verbindungsklemmen. Lassen Sie keine Ammoniak- oder Natriumbikarbonatlösung in die Batterien laufen.
3. Sorgen Sie dafür, daß die Batterien geladen sind.
4. Beim Entleeren des Batterieraums (Siehe Abb.11):
 - a. Tragen Sie immer Augenschutz und Schutzkleidung.
 - b. Öffnen Sie die Bürstenmotorabdeckung.
 - c. Lösen Sie die Klemme des Entleerungsschlauches mit einem Phillips-Schraubenzieher.
 - d. Ziehen Sie den Entleerungsschlauch heraus zu einem Container.
 - e. Legen Sie die Hand hinter den Flansch und öffnen Sie das Ventil.
 - f. Nach dem Leeren schließen Sie das Ventil.
 - g. Legen Sie den Schlauch zurück unter die Klemme und ziehen Sie sie wieder fest.
 - h. Neutralisieren Sie alle Säurespritzer.

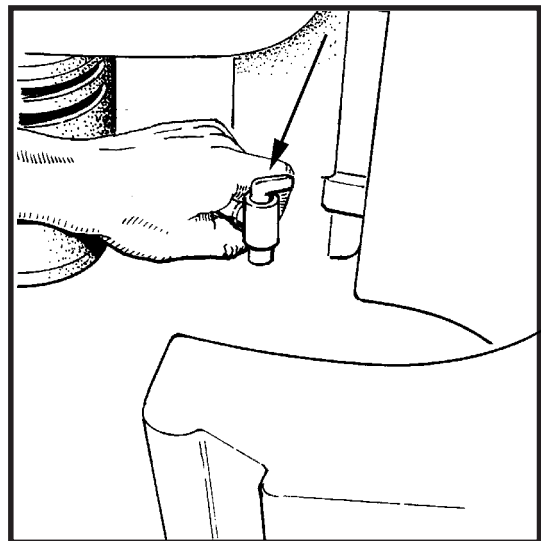


Abb. 11

VORBEREITUNG DER MASCHINE AUF DEN EINSATZ

Aufladen der Batterien

⚠️ WARNUNG: Das Aufladen von Batterien in einem Bereich ohne ausreichende Belüftung könnte zu einer Explosion führen. Zur Vermeidung von Explosionen laden Sie die Batterien nur in einem Bereich mit ausreichender Belüftung auf.

⚠️ WARNUNG: Bleisäurebatterien erzeugen Gase, die explodieren könnten. Halten Sie Funken und Flammen immer von Batterien fern. RAUCHEN VERBOTEN!

⚠️ WARNUNG: Das Versäumnis, den Wechselstromstecker vor dem Verbinden oder Lösen der Gleichstromverbindungsklemme am Ladegerät aus der Wandsteckdose zu ziehen, könnte zu einer Explosion führen. Ziehen Sie immer den Wechselstromstecker aus der Wandsteckdose, bevor Sie die Gleichstromverbindungsklemme am Ladegerät verbinden oder lösen.

Zum Laden der Batterien verfahren Sie wie folgt:

1. Stellen Sie das Ladegerät auf eine ebene Oberfläche. Vergewissern Sie sich, daß die Entlüftungsöffnungen an den Seiten mindestens zwei Zoll von Wänden oder anderen Gegenständen entfernt sind. Vergewissern Sie sich, daß sich in der Nähe der Entlüftungsöffnungen am Boden des Ladegeräts keine Gegenstände befinden.
2. Stellen Sie die Feststellbremse (wenn vorhanden) fest, indem Sie sie nach unten stellen. Siehe Abb.12. Vergewissern Sie sich, daß sich der Schlüsselschalter in der „AUS“-Stellung befindet.
3. Trennen Sie die Verbindungsklemme der Batterieeinheit von der Verbindungsklemme des Kontrollgehäuses. Siehe Abb.13.
4. Heben Sie den Schmutzwassertank hoch und verwenden Sie den Riegel.
5. Verbinden Sie die Gleichstromverbindungsklemme am Ladegerät mit der Verbindungsklemme der Batterieeinheit. Siehe Abb.14.
6. Verbinden Sie das Ladegerät mit einer ordnungsgemäß geerdeten einphasigen (3-adrigen) Wandsteckdose, die die auf dem Typenschild des Ladegeräts angegebene Spannung, Frequenz und Amperekapazität aufweist.

Für weitere Instruktionen zur Verwendung des Ladegeräts lesen Sie das mit dem Ladegerät gelieferte Instruktionssheft.

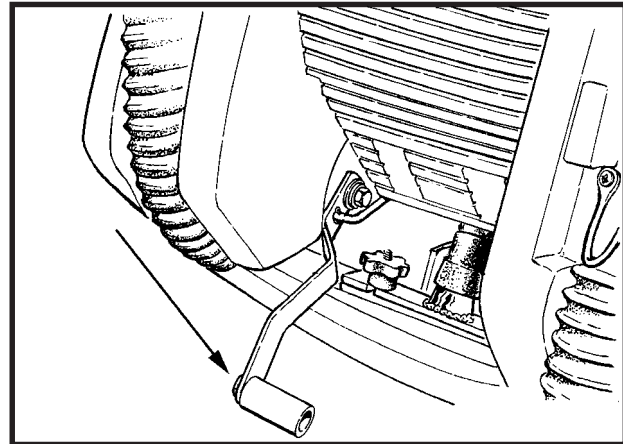


Abb. 12

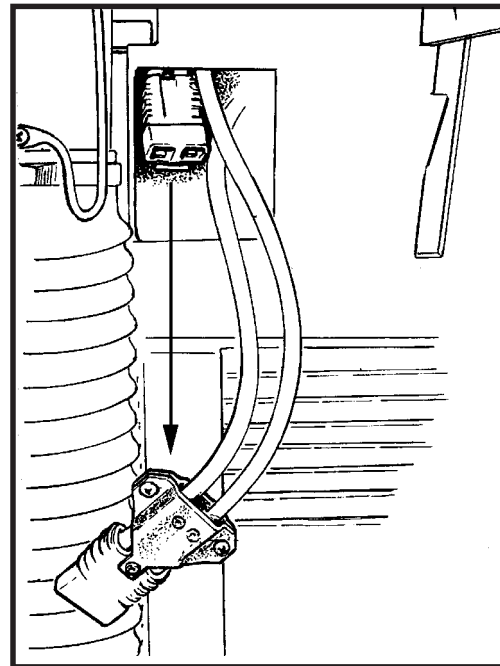


Abb. 13

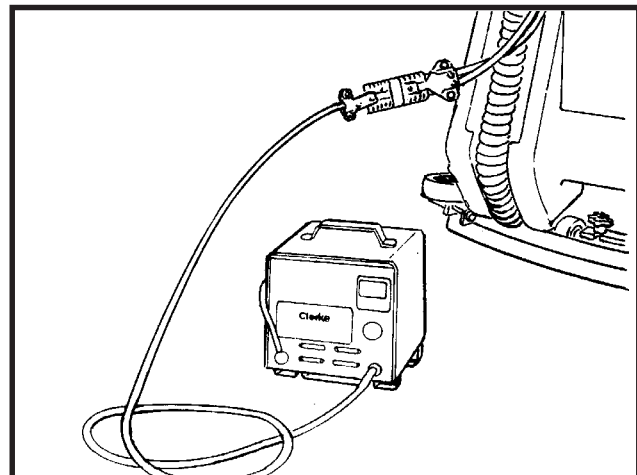


Abb. 14

VORBEREITUNG DER MASCHINE AUF DEN EINSATZ

Montage der Bürste oder des Führungstellers

Zur Montage der Bürste oder des Führungstellers an der Maschine verfahren Sie wie folgt:

1. Stellen Sie den Schlüsselschalter auf „AUS“.
2. Stellen Sie den Bürstenschalter auf „OBEN“.
3. Gehen Sie zur Vorderseite der Maschine.
4. Öffnen Sie die Bürstenmotorabdeckung und entfernen Sie das Bürstengehäuse. Siehe Abb.15a und 15b.
5. Setzen Sie eine Bürste oder den Führungsteller unter das Bürstenmotorgehäuse. Siehe Abb.15c.
6. Richten Sie die Zapfen am Motorkardanring und die Nuten im Bürstenkardanring aufeinander aus.
7. Ziehen Sie die Bürste nach oben und drehen Sie entgegen dem Uhrzeigersinn, bis der Kardanring schließt.
8. Bauen Sie das Bürstengehäuse wieder ein und schließen Sie die Bürstenmotorabdeckung.

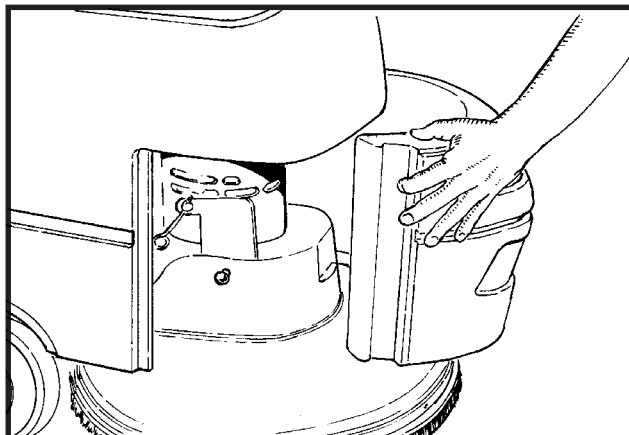


Abb. 15a

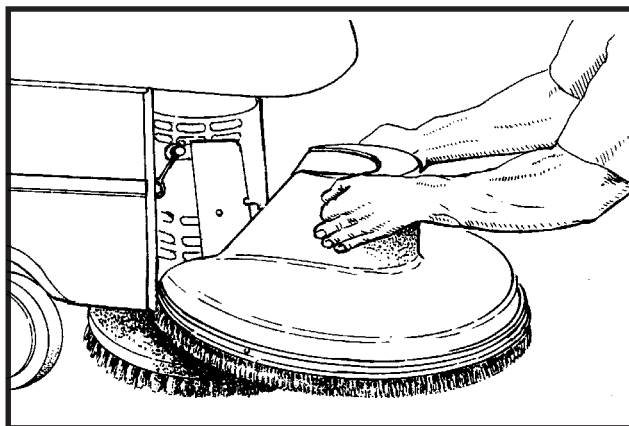


Abb. 15b

Entfernung der Bürste oder des Führungstellers

Zur Entfernung der Bürste oder des Führungstellers von der Maschine verfahren Sie wie folgt:

1. Stellen Sie den Bürstenschalter auf „OBEN“.
2. Stellen Sie den Schlüsselschalter auf „AUS“.
3. Gehen Sie zur Vorderseite der Maschine.
4. Öffnen Sie die Bürstenmotorabdeckung und entfernen Sie das Bürstengehäuse. Siehe Abb.15a-c.
5. Drehen Sie die Bürste im Uhrzeigersinn mit einer schnellen Schnappbewegung, bis sich die Bürste löst.
6. Bauen Sie das Bürstengehäuse wieder ein und schließen Sie die Bürstenmotorabdeckung.

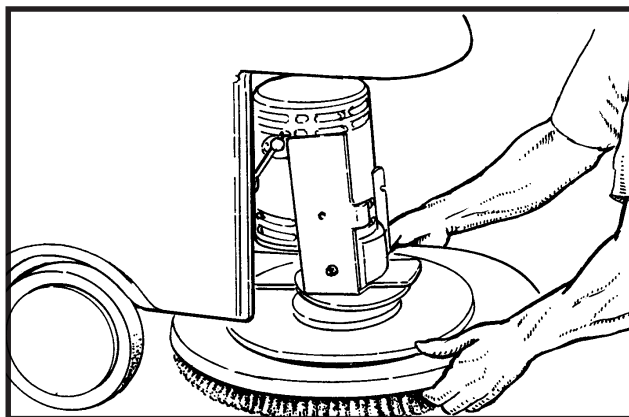


Abb. 15c

BEDIENUNG DER MASCHINE

Bedienung der Saugleiste

Die Saugleiste wischt den Boden, während der Vakuummotor die Schmutzlauge vom Boden entfernt. Benutzen Sie Ihre rechte Hand zum Anheben oder Senken des Saugleistengriffs. Zur Bedienung der Saugleiste verfahren Sie wie folgt:

1. Zum Senken der Saugleiste und Starten des Vakuummotors bewegen Sie den Saugleistenhebel nach rechts und nach unten. Siehe Abb.16.
2. Zum Anheben der Saugleiste, bewegen Sie den Saugleistenhebel nach oben. Siehe Abb.17.

Beachten Sie: Bei Mittelstellung läuft der Vakuummotor weiter, wobei die Saugleiste vom Boden abgehoben ist, um Tropfen zu vermeiden. Bei Mittelstellung ist auch das Rückwärtsfahren der Maschine möglich.

Füllen des Laugentanks

VORSICHT: Stellen Sie sicher, daß kein Wasser oder keine Lauge in die Öffnung für den Vakuummotor hineinläuft. Siehe Abb.18.

Der Verschuß des Laugentanks befindet sich an der Vorderseite. Zum Füllen des Laugentanks verfahren Sie wie folgt:

1. Heben Sie den Verschuß des Laugentanks an.
2. Setzen Sie dem Wasser eine Reinigungskemikalie zu. Zur richtigen Dosierung befolgen Sie die auf dem Behälter angegebenen Hinweise.
3. Füllen Sie den Laugentank mit Wasser.
4. Klappen Sie den Laugentankverschuß nach unten.

⚠️ WARNUNG: Wasserlösungen oder Reinigungsmaterialien, die bei diesem Maschinentyp verwendet werden, können nasse Stellen auf der Bodenfläche hinterlassen. Diese Stellen können zu gefährlichen Situationen für den Bediener oder andere Personen führen. Stellen Sie immer Schilder mit der Aufschrift „Vorsicht“ in der Nähe Ihrer Reinigungsfläche oder um diese herum auf.

⚠️ WARNUNG: Maschinen können brennbare Materialien und Dämpfe entzünden. Setzen Sie sie nicht ein in der Nähe von oder bei brennbaren Materialien wie Benzin, Getreidestaub, Lösungs- und Verdünnungsmitteln. Verwenden Sie nur ein vom chemischen Hersteller empfohlenes Reinigungskonzentrat.

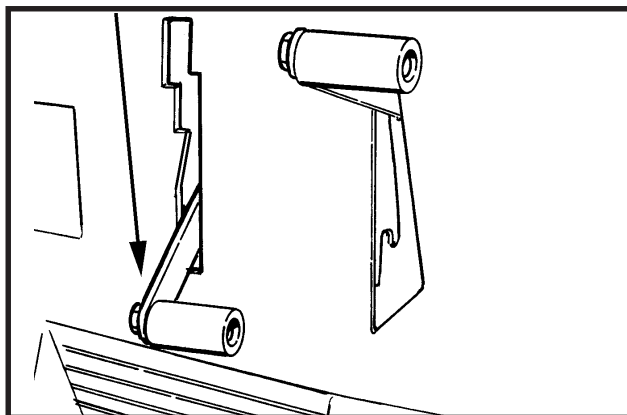


Abb. 16

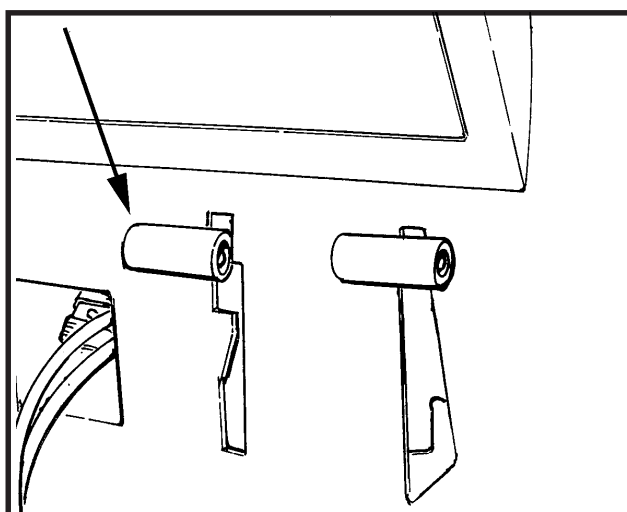


Abb. 17

BEDIENUNG DER MASCHINE

Bedienung der Maschine

Beachten Sie : Stellen Sie die Maschine auf die niedrigste Traversengeschwindigkeit. Setzen Sie die Maschine in einem Bereich ein, in dem sich keine Möbel und Gegenstände befinden, bis Sie das Folgende tun können:

1. Bewegen der Maschine in gerader Richtung, vorwärts und rückwärts.
2. Sicheres Anhalten der Maschine.
3. Wenden der Maschine sowohl nach links als auch nach rechts und Rückkehr in die Geradeaus-Richtung.

Zum Bewegen der Maschine verfahren Sie wie folgt:

1. Lösen Sie die Feststellbremse (falls die Maschine damit ausgerüstet ist).
2. Stellen Sie den Schlüsselschalter auf „EIN“.
3. Stellen Sie die Bürste auf die höchste Einstellung.
4. Heben Sie die Saugleiste an.
5. Halten Sie den Bediengriff wie in Abb.19 gezeigt.
6. Wenn entweder der rechte oder linke Vorwärts-/Rückwärts-Schalter gedrückt sind (Abb.19, Punkt A), bewegt sich die Maschine vorwärts.
7. Kontrollieren Sie die Geschwindigkeit der Traverse durch Verwendung des Geschwindigkeitskontrollknopfes. (Abb.19, Punkt D).
8. Zum Anhalten lassen Sie den Vorwärts-/Rückwärts-Schalter los.
9. Zum Rückwärtsfahren der Maschine drücken Sie den weißen Rückwärtsknopf hinein (Abb.19, Punkt B) und gleichzeitig entweder den linken oder rechten Vorwärts-/ Rückwärts-Schalter (Abb.19, Punkt A).
10. Zum Anhalten lassen Sie den Vorwärts-/Rückwärts-Schalter los.
11. Zum Wenden der Maschine schieben Sie den hinteren Teil der Maschine zur Seite.
12. Wenn Sie die Maschine anhalten, stellen Sie den Schlüsselschalter auf „AUS“ und stellen Sie die Feststellbremse fest (falls installiert).

Regulieren des Bürstendrucks

1. Zur Erhöhung oder Reduzierung des Bürstendrucks für „Starkes Schrubben“ heben Sie den Schmutzwassertank an, um Zugriff zur Regulierung zu bekommen.

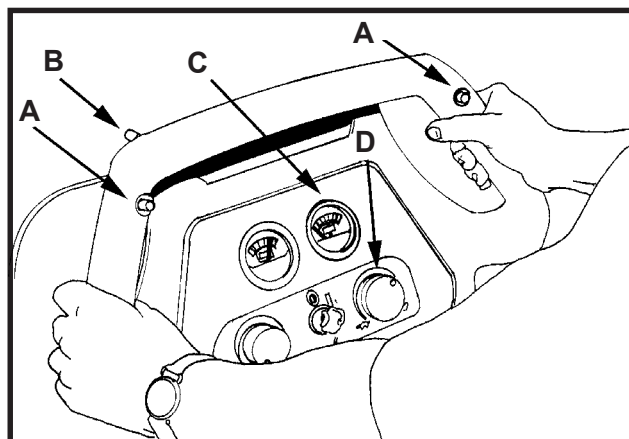


Abb. 18

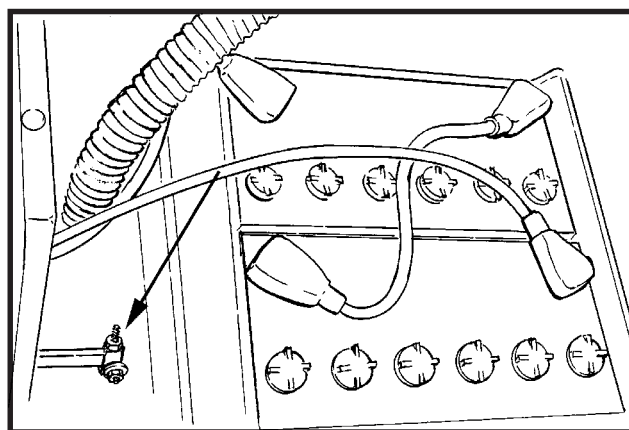



Abb. 19

2. Drehen Sie die linke Federschloßmutter der Bürstenhebevorrichtung (Abb.20) im Uhrzeigersinn für höheren Druck, und entgegen dem Uhrzeigersinn für geringeren Druck. Verwenden Sie das Bürstendruckmeßgerät (Abb.19, Punkt C) zur Bestimmung der besten Einstellung. Die Nadel sollte sich im grünen Bereich befinden.

Reinigung eines Bodens

 **WARNUNG:** Bei diesem Maschinentyp verwendete Wasserlösungen oder Reinigungsmaterialien können nasse Stellen auf der Bodenoberfläche hinterlassen. Diese Stellen können zu gefährlichen Situationen für den Bediener oder andere Personen führen. Stellen Sie immer Schilder mit der Aufschrift **VORSICHT** in der Nähe Ihres Reinigungsbereiches auf.

Zur Reinigung eines Bodens verfahren Sie wie folgt:

1. Stellen Sie die Feststellbremse fest (falls die Maschine damit ausgerüstet ist).
2. Füllen Sie Wasser und eine Reinigungskemikalie in den sauberen Laugentank.
3. Lösen Sie die Feststellbremse (falls die Maschine damit ausgerüstet ist).
4. Stellen Sie den Schlüsselschalter auf „EIN“.
5. Senken Sie die Saugleiste.
6. Stellen Sie den Bürstenhebelschalter auf Pendeleinstellung oder die Einstellung für starkes Schrubben.

Beachten Sie: Halten Sie die Maschine in Bewegung, wenn die Bürste auf dem Boden rotiert. Feuchten Sie Bürste/Pad vorher an oder üben Sie leichten Druck auf die Bürste aus, bis der Laugenfluß ausreichend stark ist, um das Kratzen der Bürste/Pad auf dem Boden zu verhindern.

7. Drehen Sie den Laugenknopf nach rechts, um den Laugenfluß in Gang zu setzen. Regulieren Sie den Laugenfluß entsprechend dem gewünschten Umfang.
8. Bewegen Sie die Maschine über den Boden in Vorwärtsrichtung.
9. Machen Sie eine Wendung von 180°.

Beachten Sie: Wenn Sie mehrfach über den Boden fahren, lassen Sie die Bürste ca. 2 Zoll des bereits durch die Bürste gereinigten Streifens reinigen.

Beachten Sie: Führen Sie während der meisten Reinigungsverfahren das Auftragen und Aufnehmen der Lauge in einem Arbeitsgang aus.

Reinigung eines stark verschmutzten Bodens

Zur Reinigung eines stark verschmutzten Bodens verfahren Sie wie folgt:

1. Bringen Sie Lauge auf den Boden auf.
2. Senken Sie die Saugleiste nicht, dadurch bleibt der Vakuummotor ausgeschaltet.
3. Senken Sie Bürste oder Pad und schrubben Sie den Boden.
4. Schrubben Sie den Boden erneut mit zusätzlicher Lauge und senken Sie die Saugleiste.
5. Nehmen Sie die gesamte Lauge mit der Saugleiste auf.



ENCORE
S20/L20

Abschnitt II
Handbuch Teile und Wartung

(74836B-DE)

KORREKTUR VON PROBLEMEN AN DER MASCHINE

Problem	Ursache	Maßnahme
Es gibt keinen Laugenfluß.	<p>Das Laugenventil ist geschlossen.</p> <p>Es befindet sich eine Verstopfung im Laugenschlauch oder Filter.</p> <p>Das Laugenventil oder die Elektroleitung sind beschädigt.</p> <p>Der Laugentank ist leer.</p> <p>Das Laugenmodul ist beschädigt.</p>	<p>Öffnen Sie das Laugenventil.</p> <p>Entfernen Sie die Verstopfung aus dem Schlauch oder Filter.</p> <p>Reparieren oder ersetzen Sie das Ventil und die Elektroleitung.</p> <p>Füllen Sie den Laugentank.</p> <p>Überprüfen Sie das Laugenmodul.</p>
Der Laugenfluß hört nicht auf.	<p>Das Laugenventil ist offen oder verschmutzt.</p> <p>Das Laugenventil oder die Leitung sind beschädigt.</p> <p>Das Laugenventil ist verschmutzt.</p> <p>Es befindet sich eine beschädigte Auflage und ein beschädigter Dichtungsring im Laugenventil.</p> <p>Das Laugenmodul ist beschädigt.</p>	<p>Reinigen Sie das Laugenventil.</p> <p>Reparieren oder ersetzen Sie das Ventil und die Leitung.</p> <p>Reinigen Sie das Laugenventil.</p> <p>Ersetzen Sie Auflage und Dichtungsring.</p> <p>Überprüfen Sie das Laugenmodul.</p>
Die Maschine nimmt nicht das gesamte Wasser vom Boden auf.	<p>Die Saugleiste ist oben.</p> <p>Die Neigung der Saugleiste ist nicht korrekt.</p> <p>Der Vakuumentank ist voll.</p> <p>Der Siebfilter ist verschmutzt</p> <p>Es befindet sich eine Verstopfung oder ein Schaden in der Saugleiste, im Saugleistenschlauch oder Standrohr.</p> <p>Der Vakuummotor läuft nicht.</p> <p>Der Saugleistenschlauch ist nicht angeschlossen oder beschädigt.</p> <p>Das Blatt der Saugleiste ist beschädigt, verschlissen oder falsch eingebaut.</p> <p>Der Druck der Saugleiste. Regulieren Sie den Druck der Saugleiste ist nicht richtig angepaßt.</p> <p>Die Dichtungen an der Rückseite des Schmutzwassertanks sind beschädigt.</p> <p>Der Verschluß des Schmutzwassertanks ist falsch eingesetzt.</p>	<p>Senken Sie die Saugleiste.</p> <p>(Siehe Abb.11. Seite 23)</p> <p>Entleeren Sie den Tank.</p> <p>Reinigen Sie den Siebfilter.</p> <p>Entfernen Sie die Verstopfung oder reparieren Sie den Schaden.</p> <p>Prüfen Sie auf einen herausgespungenen. Lassen Sie einen autorisierten Servicefachmann die reparaturen ausführen.</p> <p>Überprüfen Sie den Schlauch und schließen Sie den Schlauch an.</p> <p>Drehen oder ersetzen Sie das Blatt der Saugleiste. Bauen Sie das Blatt der Saugleiste ordnungsgemäß ein.</p> <p>Regulieren Sie den Druck der Saugleiste.</p> <p>Ersetzen Sie die Dichtungen.</p> <p>Drehen Sie den Verschluß um 180° und setzen sie ihn weider ein.</p>

Problem	Ursache	Maßnahme
<p>Die Batterien ermöglichen nicht die normale Laufzeit.</p>	<p>Die Batteriepole sind verschmutzt oder beschädigt.</p> <p>Der Stand der Elektrolytflüssigkeit ist zu niedrig.</p> <p>Die Batterien sind nicht vollständig aufgeladen.</p> <p>Das Ladegerät ist beschädigt.</p> <p>Die Batterie ist schadhaft.</p> <p>Die Batterien sind nicht verbunden.</p> <p>Die Bürste ist in der Position für starkes Schrubben.</p>	<p>Reinigen Sie die Pole und Verbindungsklemmen. Ersetzen Sie die beschädigten Kabel. Laden Sie die Batterien auf.</p> <p>Gießen Sie destilliertes Wasser in jede Zelle und laden Sie die Batterien auf.</p> <p>Laden Sie die Batterien für eine volle Batterieladung von 16 Stunden auf.</p> <p>Lassen Sie das Ladegerät von einem autorisierten Servicefachmann reparieren.</p> <p>Überprüfen Sie die Spannung in jeder Zelle während des Entladens.</p> <p>Verbinden Sie die Batterien.</p> <p>Bringen Sie sie in die Pendelposition.</p>
<p>Die Reinigung erfolgt nicht gleichmäßig.</p>	<p>Die Schrubbürste oder das Pad sind verschlissen.</p> <p>Es ist ein Schaden an dem Bürstenteil, der Rolle oder dem Laugenventil.</p> <p>Der Bürstenmotor läuft nicht.</p> <p>Der Laugenstand ist niedrig.</p>	<p>Ersetzen Sie Schrubbürste oder Pad.</p> <p>Lassen Sie einen autorisierten Servicefachmann die notwendigen Reparaturen ausführen.</p> <p>Suchen Sie nach einem herausgesprungenen Unterbrecher, schalten Sie nach losen Verbindungen.</p> <p>Füllen Sie den Laugentank.</p> <p>Beachten Sie: Wenn das Problem erneut auftritt, konsultieren Sie einen autorisierten Service-Fachmann.</p>
<p>Die Maschine läuft nicht.</p>	<p>Die Maschine verliert Energie.</p> <p>Schlüssel oder Schalter ist aus. Batterien sind nicht verbunden.</p> <p>Batteriepole sind verschmutzt.</p> <p>Batterien sind entladen.</p>	<p>Schalten Sie den Stromunterbrecher wieder ein.</p> <p>Schalten Sie den Stromunterbrecher wieder ein.</p> <p>Schalten Sie Schlüssel oder Schalter ein.</p> <p>Überprüfen Sie die Batterie-anschlüsse. Überprüfen Sie die Batterie galvanometer und laden Sie die Batterien auf.</p> <p>Beachten Sie: Wenn das Problem erneut auftritt, konsultieren Sie einen autorisierten Service-fachmann.</p>

WARTUNG

- ⚠ WARNUNG:** Wartungs- und Reparaturarbeiten dürfen nur von befugtem Personal ausgeführt werden.
- ⚠ WARNUNG:** Vor jeglichen Wartungsarbeiten leeren Sie immer den Laugen- und den Schmutzwassertank.
- ⚠ WARNUNG:** Sorgen Sie dafür, daß alle Befestigungselemente befestigt sind. Diese Wartungstätigkeiten müssen jeden Tag ausgeführt werden.

Halten Sie die Maschine sauber, es werden weniger Reparaturen notwendig sein, und die Lebensdauer der Maschine wird erhöht.

Führen Sie diese Tätigkeiten aus, wenn Sie Ihre Arbeitszeit beginnen

Beachten Sie: Stellen Sie immer die Feststellbremse fest, bevor Sie die Maschine warten.

1. Trennen Sie den Stecker am Ladegerät von der Verbindungsklemme an der Rückseite der Maschine. Siehe Abb.1.
2. Verbinden Sie die Verbindungsklemme von den Batterien (1) mit der Kabelverbindung des Bedienpanels. Siehe Abb.1.
3. Vergewissern Sie sich, daß der Verschuß des Schmutzwassertanks ordnungsgemäß sitzt. Siehe Abb.2.
4. Vergewissern Sie sich, daß der Siebfilter über dem Vakuummotor sauber und an Ort und Stelle ist. Siehe Abb.2(a).
5. Vergewissern Sie sich, daß die Ventile an den Entleerungsschläuchen sauber sind. Schließen Sie die Ventile fest.
6. Vergewissern Sie sich, daß Bürstengehäuse und Schutzrand in Position am Bürstenkopf sind.
7. Vergewissern Sie sich, daß die Bürste in Position und ordnungsgemäß eingebaut ist.
8. Überprüfen Sie die Installation der Saugleiste und des Saugleistenschlauches.

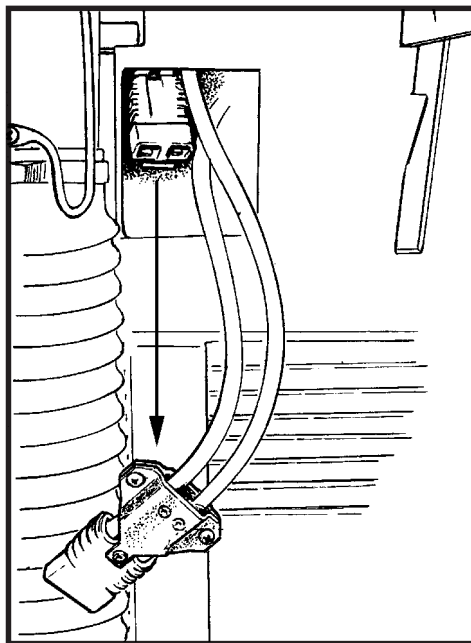


Abb. 1

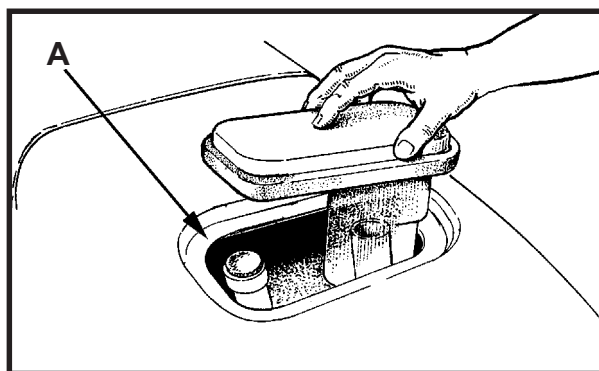


Abb. 2

WARTUNG

Führen Sie diese Tätigkeiten aus, wenn Sie Ihre Arbeit beenden

Beachten Sie: Betätigen Sie immer die Feststellbremse, bevor Sie die Maschine warten.

1. Entleeren Sie den Laugentank (Abb.3) und den Schmutzwassertank (Abb.4). Zum Leeren der Tankbehälter verfahren Sie wie folgt:
 - a. Stellen Sie den A Schlüsselschalter auf „AUS“.
 - b. Entfernen Sie den Entleerungsschlauch von der Rückseite der Maschine.
 - c. Legen Sie das Ende des Entleerungsschlauches über einen Abfluß oder Eimer.
 - d. Drehen Sie den Ventilgriff nach links. Ziehen sie den Griff heraus, um den Abfluß zu öffnen (Abb.5).

Beachten Sie: Halten Sie die Öffnungsseite des Ventils von sich weg, wenn Sie das Ventil öffnen.

- e. Zur vollständigen Öffnung des Ventils drehen Sie den Griff nach rechts. Ziehen Sie den Griff aus dem Ventil heraus. (Abb.6).
2. Spülen Sie die Tankbehälter. Zum Spülen der Tankbehälter füllen Sie durch die Öffnung an der Tankbehälteroberseite sauberes Wasser in den Behälter.
 3. Wenn sich in einem Tank oder Entleerungsschlauch eine Verstopfung befindet, verwenden sie einen Druckwasserschlauch zum Spülen des Tankbehälters oder des Schlauches. Stecken Sie den Wasserschlauch in den Entleerungsschlauch.
 4. Lassen Sie die Tankbehälter und die Entleerungsventile zum Trocknen an der Luft offen.
 5. Überprüfen Sie das Saugleistenblatt. Verwenden Sie ein Tuch zur Reinigung des Saugleistenblattes. Wenn das Saugleistenblatt beschädigt oder verschlissen ist, drehen oder ersetzen Sie das Blatt.
 6. Überprüfen und reinigen Sie die Dichtung des Laugendeckels. Verwenden Sie eine milde Reinigungslösung und spülen Sie die Teile in sauberem Wasser.

Überprüfen Sie die Batterien und fügen Sie nach Notwendigkeit destilliertes Wasser hinzu. Der korrekte Stand ist innerhalb ¼ Zoll von der Unterseite des Rohrs jeder Zelle.

⚠ VORSICHT: Leitungswasser kann Verunreinigungen enthalten, die die Batterie beschädigen werden. Batterien dürfen nur mit destilliertem Wasser nachgefüllt werden.

⚠ WARNUNG: Bleisäurebatterien erzeugen Gase, die eine Explosion verursachen können. RAUCHEN VERBOTEN. Tragen Sie immer Augenschutz und Schutzkleidung, wenn Sie in der Nähe von Batterien arbeiten.

Verwenden Sie ein sauberes Tuch und wischen Sie die Oberfläche der Maschine ab.

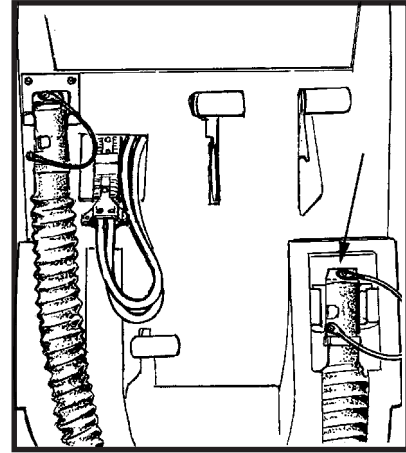


Abb. 3

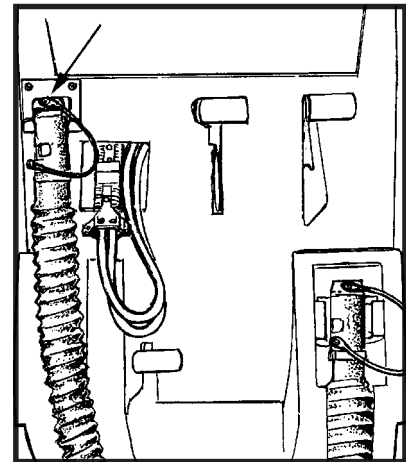


Abb. 4

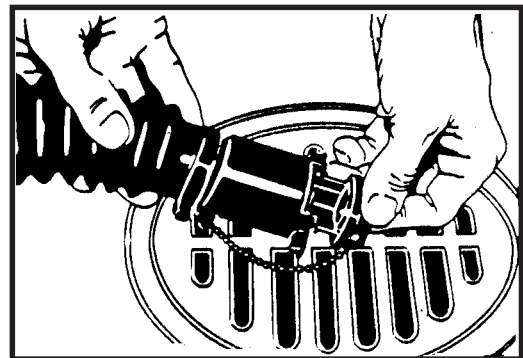


Abb. 5

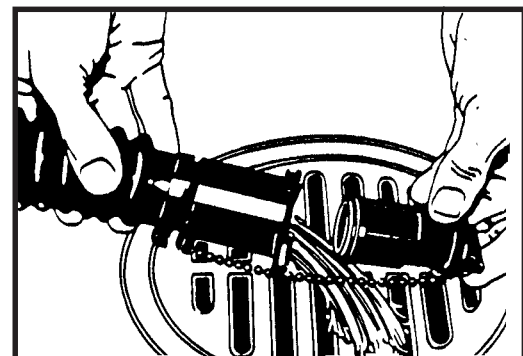


Abb. 6

WARTUNG

Diese Wartungsarbeiten müssen wöchentlich ausgeführt werden:

- ⚠ WARNUNG:** Wartungs- und Reparaturarbeiten dürfen nur von befugtem Personal ausgeführt werden. Leeren Sie immer den Laugen- und den Schmutzwassertank, bevor Sie irgendwelche Wartungsarbeiten ausführen. Sorgen Sie dafür, daß alle Befestigungselemente befestigt sind.
- ⚠ WARNUNG:** Tragen Sie immer Augenschutz und Schutzkleidung, wenn Sie in der Nähe von Batterien arbeiten. Legen Sie keine Werkzeuge oder andere Metallgegenstände über die Batteriepole oder die Oberseite der Batterien.
- ⚠ VORSICHT:** Füllen Sie die Batterien nicht oberhalb der Unterseite des Rohres in jeder Zelle, damit Schäden an der Maschine und Auslaufen über die Oberseite der Batterien verhindert werden. Wischen Sie jegliche Säure von der Maschine oder den Oberseiten der Batterien ab. Füllen Sie nach dem Einbau keine Säure in die Batterie.
- ⚠ WARNUNG:** Tragen Sie immer Augenschutz und Schutzkleidung, wenn Sie in der Nähe der Batterien arbeiten. **RAUCHEN VERBOTEN.**

1. Zur Überprüfung der Batterien klappen Sie den Schmutzwassertank nach oben und verriegeln Sie die Arretierung, um den Tankbehälter oben zu halten. Siehe Abb.7.
2. Trennen Sie die Batterien. Verwenden Sie ein Tuch und eine Ammoniak- oder Natriumbikarbonatlösung zum Abwischen der Oberseite der Batterien. Reinigen Sie die Pole der Batterien. Schließen Sie die Batterien wieder an.
 - a. Drehen Sie die Verbindungsklemme nach links.
 - b. Entfernen und reinigen Sie den Siebfilter.
 - c. Bauen Sie den Siebfilter in den Schlauch ein. Drehen Sie die Verbindungsklemme nach rechts, um den Schlauch anzuschließen.
3. Überprüfen Sie die Schläuche auf Lecks, Verstopfungen und andere Schäden.
4. Überprüfen und reinigen Sie den Siebfilter im Laugenschlauch. Zum Reinigen des Filters verfahren Sie wie folgt (Siehe Abbildungen 13 und 14, Seite 24):
 5. Verwenden Sie eine Schmierpistole zur Schmierung der Rolle. Siehe Abb.8
 6. Überprüfen Sie die Saugleiste und die Schrubbürste oder den Führungsteller auf Schäden.
 7. Überprüfen Sie die Saugleiste und den Vakuumschlauch auf Schäden, Lecks und Verstopfungen.

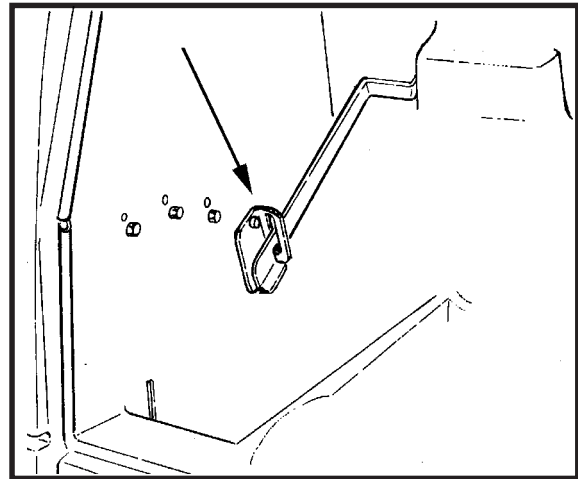


Abb. 7

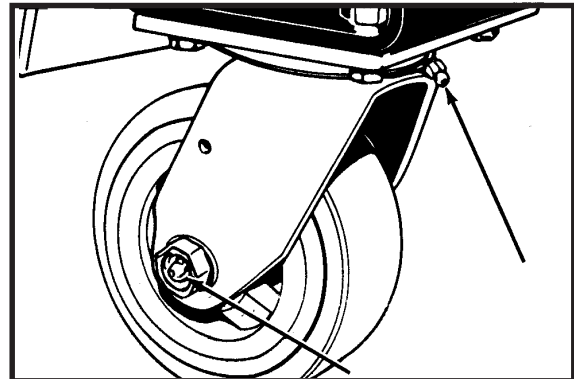


Abb. 8

WARTUNG

Wartung der Saugleiste

Zur Entfernung der Saugleiste verfahren Sie wie folgt:

1. Entfernen Sie das Saugleistenteil, indem Sie die zwei Knöpfe, die die Saugleiste an der Maschine befestigen, lockern. Ziehen Sie das Saugleistenteil ab. Siehe Abb.9.
2. Überprüfen Sie das Saugleistenblatt.
3. Wenn das Blatt verschlissen ist, drehen Sie es herum, so daß sich eine neue Kante in Wischposition befindet.
4. Bauen Sie das Saugleistenteil wieder in die Maschine ein.

Justieren der Saugleiste

Die folgenden Justierungen werden in der Fabrik eingestellt, sie können jedoch eine leichte Regulierung erforderlich machen.

Regulieren des Saugleistendrucks

Zum Regulieren des Saugleistendrucks schauen sie sich Abb.10 an. Richtige Regulierung wird eine einheitliche Öffnungsweite entlang dem hinteren Blatt erzeugen, wenn die Maschine vorwärts bewegt wird. Zur Erhöhung des Drucks, lockern Sie den Bolzen und schieben Sie das Saugleistenteil nach unten. Zur Reduzierung des Drucks lockern Sie den Bolzen und schieben Sie das Saugleistenteil nach oben.

Regulieren der Neigung der Saugleiste

Die Neigung der Saugleiste veranlaßt das hintere Blatt, sich in der Mitte oder an den Enden aufzurichten in Abhängigkeit davon, in welcher Richtung die Neigung verändert wird. Zur Neigungsregulierung schauen Sie sich Abb.11 an. Lösen Sie die linke und die rechte Schraube „X“. Um das hintere Blatt in der Mitte nach unten zu bringen, klappen Sie „Y“ nach unten. Um beide Enden herunterzubringen, klappen Sie „Y“ nach oben. Nehmen Sie sehr geringe Regulierungen vor und versuchen sie es solange, bis eine einheitliche Öffnungsweite erreicht ist. Die Veränderung der Neigung kann auch zur Notwendigkeit der erneuten Regulierung des Saugleistendrucks führen.

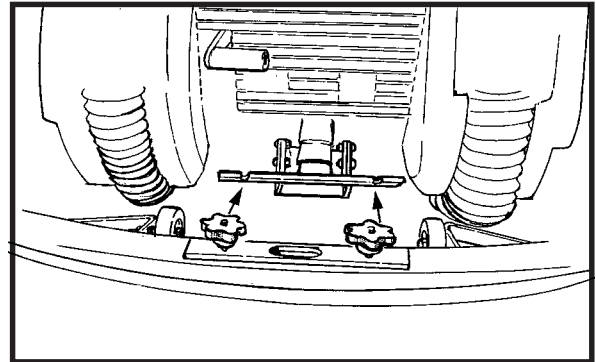


Abb. 9

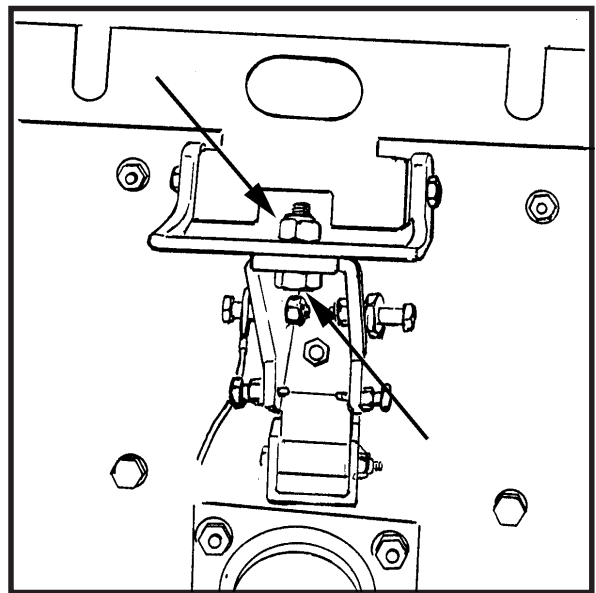


Abb. 10

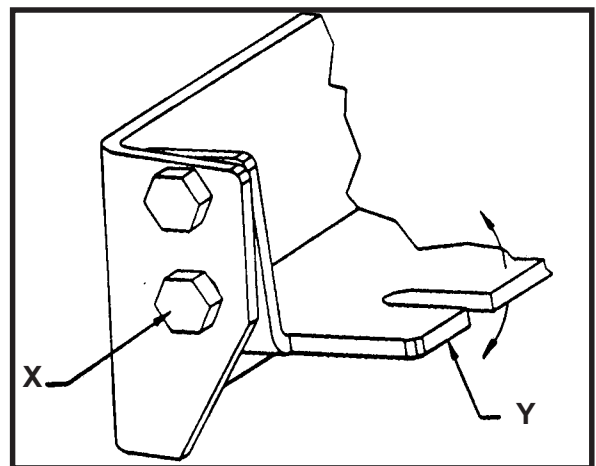


Abb. 11

WARTUNG

Regulieren der Saugleistenblätter:

Bei ordnungsgemäßer Montage sollte sich das vordere Blatt ca. 0,06 über dem hinteren Blatt befinden. Siehe Abb.12.

Regulieren der Saugleistenstützräder:

Die Stützräder sollten auf 0,12 über dem Boden eingestellt sein, wobei das hintere Blatt den Boden berührt. Siehe

⚠️ WARNUNG: Wartungs- und Reparaturarbeiten dürfen nur von befugtem Personal ausgeführt werden.

⚠️ WARNUNG: Elektroreparaturen dürfen nur von befugtem Personal ausgeführt werden.

Konsultieren Sie Ihren autorisierten Clarke Technology-Servicefachmann zur Ausführung der Wartungsarbeiten.

Verwenden Sie nur echte Clarke Technology-Teile.

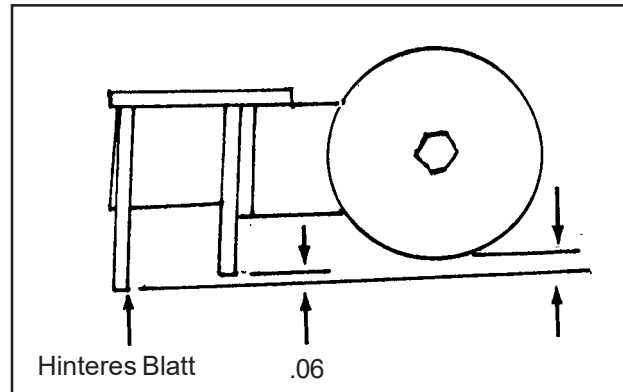


Abb. 12

Encore L20 5/99
Maschinenvariante und Zubehör

Batterietraverse - 115V	00881A	<i>Batterietraverse:</i> 00880A 871334 51447D 40512A	Encore L20 Grundmaschine Batterie, 195 AH, Nass, 12 Volt (2) 50 cm Polypropylenbürste 24V-Batterieladegerät, 25A, 115V/60Hz Eingang
	00882A	<i>Batterietraverse:</i> 00880A 871334 51453D 40512A	Encore L20 Grundmaschine Batterie, 195 AH, Nass, 12 Volt (2) Führungstellerantrieb 24V-Batterieladegerät, 24A, 115V/60Hz Eingang
Batterietraverse - 230V	00883A	<i>Batterietraverse:</i> 00880A 871335 51447D 40513A	Encore L20 Grundmaschine Batterie, 195 AH, Trocken, 12 Volt (2) 50 cm Polypropylenbürste 24V-Batterieladegerät, 25A, 230V/50Hz Eingang
	00884A	<i>Batterietraverse:</i> 00880A 871335 51453D 40513A	Encore L20 Grundmaschine Batterie, 195 AH, Trocken, 12 Volt (2) Führungstellerantrieb 24V-Batterieladegerät, 25A, 230V/50Hz Eingang
Batterietraverse 115V	00885A	<i>Batterietraverse:</i> 00880A 871376 51447D 40510A	Encore L20 Grundmaschine Batterie, 95 AH, Nass, 12 Volt (2) 50 cm Polypropylenbürste 24V-Batterieladegerät, 10A, 115V/60Hz Eingang
	00886A	<i>Batterietraverse:</i> 00880A 871376 51453D 40510A	Encore L20 Grundmaschine Batterie, 95 AH, Nass, 12 Volt (2) Führungstellerantrieb 24V-Batterieladegerät, 10A, 115V/60Hz Eingang
Batterie 230	00887A	<i>Batterietraverse:</i> 00880A 871377 51447D 40511A	Encore L20 Grundmaschine Batterie, 95 AH, Trocken, 12 Volt (2) 50 cm Polypropylenbürste 24V-Batterieladegerät, 10A, 230V/50Hz Eingang
	00888A	<i>Batterietraverse:</i> 00880A 871377 51453D 40511A	Encore L20 Grundmaschine Batterie, 95 AH, Trocken, 12 Volt (2) Führungstellerantrieb 24V-Batterieladegerät, 10A, 230V/50Hz Eingang

Encore S20 5/99
Maschinenvariante und Zubehör

Batterie 115V	00891A	<i>Batterietraverse</i> : 00890A 871334 51447D 40512A	Encore S20 Grundmaschine Batterie, 195 AH, Nass, 12 Volt (2) 50 cm Polypropylenbürste 24V-Batterieladegerät, 25A, 115V/60Hz Eingang
	00892A	<i>Batterietraverse</i> : 00890A 871334 51453D 40512A	Encore S20 Grundmaschine Batterie, 195 AH, Nass, 12 Volt (2) Führungstellerantrieb 24V-Batterieladegerät, 25A, 115V/60Hz Eingang
Batterie 230V	00893A	<i>Batterietraverse</i> : 00890A 871335 51477D 40513A	Encore S20 Grundmaschine Batterie, 195 AH, Trocken, 12 Volt (2) 50 cm Polypropylenbürste 24V-Batterieladegerät, 25A, 230V/50Hz Eingang
	00894A	<i>Batterietraverse</i> : 00890A 871335 51453D 40513A	Encore S20 Grundmaschine Batterie, 195 AH, Trocken, 12 Volt (2) Führungstellerantrieb 24V-Batterieladegerät, 25A, 230V/50Hz Eingang
Batterie 115V	00895A	<i>Batterietraverse</i> : 00890A 871376 51447D 40510A	Encore S20 Grundmaschine Batterie, 95 AH, Nass, 12 Volt (2) 50 cm Polypropylenbürste 24V-Batterieladegerät, 10A, 115V/60Hz Eingang
	00896A	<i>Batterietraverse</i> : 00890A 871376 51453D 40510A	Encore S20 Grundmaschine Batterie, 95 AH, Nass, 12 Volt (2) Führungstellerantrieb 24V-Batterieladegerät, 10A, 115V/60Hz Eingang
Batterie 230V	00897A	<i>Batterietraverse</i> : 00890A 871377 51447D 40511A	Encore S20 Grundmaschine Batterie, 95 AH, Trocken, 12 Volt (2) 50 cm Polypropylenbürste 24V-Batterieladegerät, 10A, 230V/50Hz Eingang
	00898A	<i>Batterietraverse</i> : 00890A 871377 51453D 40511A	Encore S20 Grundmaschine Batterie, 95 AH, Trocken, 12 Volt (2) Führungstellerantrieb 24V-Batterieladegerät, 10A, 230V/50Hz Eingang

ZUBEHÖR

<u>Beyzeichnung</u>	<u>Teile-Nr.</u>
Treibteller, 2 Drehrichtungen	51453D
Sockel	57370A
Haltevorrichtung	57369A
Teller/Bürsten-Kupplungsplatte	66649A
Distanzhalter (für Kupplungsplatte 66649A)	58531A
Kupplungsplatte, 2 (Drehrichtungen)	30034A
Distanzhalter (für Kupplungsplatte 30034A)	58530A
Kupplungsplattenschrauben	962819
Mutter für Kupplungsplatte	80084A
Schruppbürste, 2 Drehrichtungen	51450D
Poly-Bürste, 2 Drehrichtungen	51447D
Schleifpolierer	51474D
Nylonbürste 0,016"	51482D
Umbausatz Metallkupplungsplatte in Kupplungsplatte für 2 Drehrichtungen	10055A
Saugstab-Bausatz	10662A
ESP Rückgewinnungs-Bausatz	10663A
Clarke Technology Pflegegarnitur	14607A
Zeitmesser-Bausatz	10656A
74 cm (29") Raket-/Saugleisten-Bausatz	18820A
84 cm (33") Raket-/Saugleisten-Bausatz	18821A
Polydur-Schutzmittel	50478A
Schmierpistolen-Bausatz	55420A
24V Nieder-/Grenzspannungs-Bausatz	14097A
Bürstenmess-Option	10667A
Elektronisches Laugenschaltmodul	10669A
Bremsen-Zusatzoption	10635A

Tellerscheiben, kastenweise

<u>Farbe</u>	<u>2000</u>
Gelb	979199
Weiss	976067
Rot	976068
Grün	976169
Blau	976069
Braun	976070
Schwarz	976170
Ultra H.S.	979206



HEADQUARTERS

DENMARK

Nilfisk-Advance Group
Sognevej 25
2605 Brøndby
Denmark
Tel: (+45) 43 23 81 00

SUBSIDIARIES

AUSTRALIA

ALTO
48 Egerton St.
PO Box 6046
Silverwater NSW 2128
Australia
Tel: (+61) 2 8748 5966
Fax: (+61) 2 8748 5960

AUSTRIA

ALTO Österreich GmbH
Nilfisk Advance AG
Metzgerstrasse 68
5101 Bergheim/Salzburg
Austria
Tel: (+43) 662 456 400 11
Fax: (+43) 662 456 400 34
E-mail: verkauf@-alto.at
www.-alto.at

BRASIL

Wap do Brasil Ltda.
Rua das Palmeiras,
350-Bairro Capela Velha
83.705-500 - Araucária - Paraná
Brasil
Tel: (+55) 41 2106 7400
Fax: (+55) 41 2106 7403/7404
E-mail: wap@wapdobrasil.com.br

CANADA

ALTO Canada
24 Constellation Road
Rexdale
Ontario M9W 1K1
Canada
Tel: (+1) 416 675 5830
Fax: (+1) 416 675 6989

CZECH REPUBLIC

ALTO Česká republika s.r.o.
Zateckých 9
14000 Praha 4
Czech Republic
Tel. (+420) 24 14 08 419
Fax (+420) 24 14 08 439
E-mail: wap_p@mbox.vol.cz

DENMARK

ALTO
Division of Nilfisk-Advance A/S
Industrivej 1
9560 Hadsund
Denmark
Tel: (+45) 72 18 21 00
Fax: (+45) 72 18 21 05
E-mail: salg@-alto.dk
E-mail: service@-alto.dk
www.-alto.dk

ALTO Food Division
Division of Nilfisk-Advance A/S
Blytækkervej 2,
9000 Aalborg
Denmark
Tel: (+45) 72 18 21 00
Fax: (+45) 72 18 20 99
E-mail: scanio.technology@-
alto.dk
www.-alto.com

FRANCE

ALTO France SA
Aéroparc 1
19 rue Icare
67960 Entzheim
France
Tel: (+33) 3 88 28 84 00
Fax: (+33) 3 88 30 05 00
E-mail: info@-alto-fr
www.-alto.com

GERMANY

ALTO
Division of Nilfisk-Advance A/S
Guido-Oberdorfer-Str. 2-8
89287 Bellenberg
Germany
Tel: (+49) (0) 730 67 20
Fax: (+49) (0) 730 67 23 10
E-mail: info@-alto.de
Info-export@-alto.de
www.-alto.de

GREAT BRITAIN

ALTO

Division of Nilfisk-Advance Ltd.

Bowerbank Way

Gilwilly Industrial Estate

Penrith Cumbria CA 11 9BQ

Great Britain

Tel: (+44) 1 768 86 89 95

Fax: (+44) 1 768 86 47 13

E-mail: sales@-alto.co.uk

www.-alto.co.uk

HUNGARY

ALTO Hungary Kft

Csengery ut. 119

8800 Nagkanizsa

Hungary

Tel: (+36) 93 509 701

Fax: (+36) 93 509 704

MALAYSIA

ALTO DEN-SIN Malaysia Sdn Bhd

SD14, Jalan KIP 11

Taman Perindustrian KIP

Sri Damansara

52200 Kuala Lumpur

Malaysia

Tel: (+603) 6274 6913

Fax: (+603) 6274 6318

E-mail: Densin@tm.net.my

NETHERLANDS

ALTO Nederland B.V.

Camerastraat 9

1322 BB Almere

The Netherlands

Tel: (+31) 36 5460 756

Fax: (+31) 36 5460 700

E-mail: info@alto-nl.com

Postbox 60112

1320 AC Almere

The Netherlands

NORWAY

ALTO Norge AS

Bjørnerudveien 24

1266 Oslo

Norway

Tel: (+47) 22 75 17 70

Fax: (+47) 22 75 17 71

E-mail: info@-alto.no

www.-alto.no

SINGAPORE

ALTO DEN-SIN

Singapore Pte. Ltd.

No. 17 Link Road

Singapore 619034

Singapore

Tel: (+65) 6268 1006

Fax: (+65) 6268 4916

Web: www.densin.com

E-mail: densin@singnet.com.sg

SPAIN

ATLO

Division of Nilfisk-Advance S.A.

Torre D'Ara

Paseo del Rengle, 5 Pl. 10

08302 Mataró Barcelona

Spain

Tel: (+34) 93 741 24 00

Fax: (+34) 93 757 80 20

E-mail: info@-alto.es

www.-alto.com

SWEDEN

ALTO Sverige AB

Aminogatan 18, Box 40 29

431 04 Mölndal

Sweden

Tel: (+46) 31 706 73 00

Fax: (+46) 31 706 73 41

E-mail: info@-alto.se

www.-alto.se

USA

ALTO U.S. Inc.

2100 Highway 265

Springdale

Arkansas 72764

USA

Tel: (+1) 479 750 1000

Fax: (+1) 479 756 0719

E-mail: info@alto-us.com

ALTO U.S. Inc.

1100 Haskings Road

Bowling Green

Ohio 43402

USA

Tel: (+1) 419 352 7511

Fax: (+1) 419 353 7187

E-Mail: info@alto-un.com

ALTO Cleaning Systems Inc.

12249 Nations Ford Road

Pineville

North Carolina 28134

USA

Tel: (+1) 704 971 1240

Fax: (+1) 704 971 1241

E-mail: info@-advance.us

www.-alto.com

CLARKE TECHNOLOGY WARRANTY (Nur für USA)

This Clarke Technology Industrial/Commercial Product is warranted to be free from defects in materials and workmanship under normal use and service for a period of one year from the date of purchase, when operated and maintained in accordance with Clarke Technology's Maintenance and Operations Instructions.

This warranty is extended only to the original purchaser for use of the product. It does not cover normal wear parts such as electrical cable, rubber parts, hoses and motor brushes.

If difficulty develops with the product, you should:

- (a). Contact the nearest authorized Clarke Technology repair location or contact the Clarke Technology Service Operations Department, 2100 Highway 265, Springdale, Arkansas 72764, for the nearest authorized Clarke Technology repair location. Only these locations are authorized to make repairs to the product under this warranty.
- (b). Return the product to the nearest Clarke Technology repair location. Transportation charges to and from the repair location must be prepaid by the purchaser.
- (c). Clarke Technology will repair the product and or replace any defective parts without charge within a reasonable time after receipt of the product.

Clarke Technology's liability under this warranty is limited to repair of the product and/or replacement of parts and is given to purchaser in lieu of all other remedies, including INCIDENTAL AND CONSEQUENTIAL DAMAGES.

THERE ARE NO EXPRESS WARRANTIES OTHER THAN THOSE SPECIFIED HEREIN. THERE ARE NO WARRANTIES WHICH EXTEND BEYOND THE DESCRIPTION OF THE FACE HEREOF. NO WARRANTIES, INCLUDING BUT NOT LIMITED TO WARRANTY OF MECHANICALITY, SHALL BE IMPLIED. A warranty registration card is provided with your Clarke Technology product. Return the card to assist Clarke Technology in providing the performance you expect from your new floor machine.

ALTO U.S. Inc., 2100 Highway 265, Springdale, Arkansas 72764.

CLARKE TECHNOLOGY POLYDUR TANK EIGHT YEAR GUARANTEE (Nur für USA)

Your new Encore Auto Scrubber has a Polydur Tank. Polydur is a rotationally molded, low-density linear polyethylene that won't crack or dent, and withstands most corrosives and temperature extremes. Clarke Technology backs up your Polydur Tank with its eight year guarantee. If a tank breaks, cracks, or leaks, within eight years, it will be replaced free.

CLARKE TECHNOLOGY reserves the right to make changes or improvements to its machine without notice.

Always use genuine Clarke Technology Parts for repair.

The logo for ALTO, featuring the word "ALTO" in a bold, sans-serif font with a registered trademark symbol. A stylized, curved line arches over the letter "A".

**CLARKE TECHNOLOGY
2100 Highway 265
Springdale, Arkansas, 72764**

Ersatzteile unter www.gluesing.net