



# D 140.4, D-PG 140.4 E 145.4 , E 150.2, E 160.1 Betriebsanleitung




Die Anleitung ist in 3 Teile unterteilt. Teil 1:3 Sicherheitshinweise. Teil 2:3 Betriebsanleitung. Teil 3:3 Technische Spezifikationen und Erklärung.



## Teil 1:3 Sicherheitshinweise

 Lesen Sie sich vor dem ersten Gebrauch des Geräts die Gebrauchsanleitung aufmerksam durch. Heben Sie diese Anleitung für späteres Nachschlagen auf.


 Sicherheitshinweise mit diesem Symbol müssen beachtet werden, um Verletzungen von Personen und Sachschäden zu vermeiden.


### Warnung


 Dieses Gerät ist darauf ausgelegt, mit den von Nilfisk angebotenen oder empfohlenen Reinigungsmitteln verwendet zu werden. Die Verwendung anderer Reinigungsmittel kann die Sicherheit des Geräts beeinträchtigen.


 Die missbräuchliche Verwendung eines Hochdruckwasserstrahls ist gefährlich. Den Wasserstrahl niemals auf Personen, Strom führende elektrische Geräte und Installationen oder das Gerät selbst richten. 


 Das Gerät nicht in der Umgebung von Personen verwenden, die keine Schutzkleidung tragen.


 Richten Sie den Wasserstrahl niemals auf sich selbst oder auf andere Personen, um z. B. Ihre oder deren Schuhe zu reinigen.


 Explosionsgefahr – Keine entflammaren Flüssigkeiten versprühen.


 Hochdruckreiniger dürfen von Kindern und von Personen, die in deren Gebrauch nicht geschult sind, nicht verwendet werden.

 Hochdruckschläuche, Anschlüsse und Kupplungen tragen entscheidend zur Sicherheit des Geräts bei. Verwenden Sie nur die von Nilfisk empfohlenen Schläuche, Anschlüsse und Kupplungen.


 Um die Sicherheit des Geräts zu gewährleisten, verwenden Sie nur die von Nilfisk empfohlenen Originalersatzteile.


 Wasser, das einmal durch die Rückschlagventile geflossen ist, gilt als nicht trinkbar.

 Nehmen Sie das Gerät nicht in Betrieb, wenn das Stromkabel oder andere wichtige Teile des Geräts beschädigt sind, z. B. Sicherheitsvorrichtungen, Hochdruckschläuche, Sprühpistole.

 Ungeeignete Verlängerungskabel können gefährlich sein. Wenn ein Verlängerungskabel verwendet wird, muss darauf geachtet werden, dass es für den Außeneinsatz geeignet ist. Der Anschluss muss stets trocken und vom Boden ferngehalten werden. Um dies zu erreichen, wird der Einsatz einer Kabeltrommel

empfohlen. So befindet sich der Anschluss mindestens 60 mm über dem Boden.

 Das Gerät immer ausschalten und den Netzstecker ziehen, wenn es unbeaufsichtigt gelassen wird, die Arbeiten abgeschlossen sind, das Gerät für eine andere Funktion umgerüstet wird oder Reparatur- und Wartungsarbeiten durchgeführt werden sollen.

 Beim Einsatz von Hochdruckreinigern können sich Aerosole bilden. Das Einatmen von Aerosolen kann gesundheitsschädlich sein. Zum Schutz vor Aerosolen sollte bei Bedarf und je nach Arbeitsumgebung eine Atemschutzmaske der Klasse FFP 2 oder eine gleichwertige Atemschutzmaske getragen werden.

### Verwendungszweck und Haftungsbedingungen

- Die Serien C, D, E und P sind nur für haushaltsübliche Reinigungsarbeiten, die aufrecht stehend durchgeführt werden, vorgesehen. Jegliche andere Verwendung gilt als unsachgemäße Verwendung.
- Ein Hochdruckreiniger kann für verschiedene Reinigungsarbeiten und Ergebnisse mit verschiedenen Drücken und Reinigungsmitteln eingesetzt werden. Befolgen Sie stets die Hinweise zum Gebrauch und zur Entsorgung von Reinigungsmitteln sowie die Hinweise zum richtigen Verhalten in Notfällen.
- Verwenden Sie das Gerät nicht bei Temperaturen unter 0 °C. Eingefrorene Geräte dürfen keinesfalls in Betrieb genommen werden. Das Gerät nicht in geschlossenen Räumen verwenden und nicht während des Gebrauchs abdecken. Dies wird als unsachgemäße Verwendung angesehen. Falsche Druckeinstellungen, falsche Reinigungsmittel und/oder falsche Anwendungszwecke können zu Schäden am Gerät, an Oberflächen, Materialien oder anderen Geräten führen.

Alle oben genannten Punkte werden als unsachgemäße Verwendung angesehen. Nilfisk übernimmt keinerlei Haftung für Schäden aus unsachgemäßer oder missbräuchlicher Verwendung.

Auf unserer Website unter [www.get-started.nilfisk.com](http://www.get-started.nilfisk.com) finden Sie weitere Hinweise und Informationen zum Gebrauch, zu Notfallmaßnahmen und zur Entsorgung.

### Sicherheitsvorrichtungen und ihre Funktionsweise

Wenn der Auslöser losgelassen wird, stoppt das Gerät automatisch. Durch erneutes Betätigen des Auslösers wird der Wasserstrahl fortgesetzt. Die Sprühpistole verfügt über eine Sperrvorrichtung. Wenn diese eingerastet ist, kann der Auslöser nicht betätigt werden.

Das Gerät ist mit einem automatischen, selbstrückstellenden Thermoschutz versehen. Falls das Gerät überhitzt, unterbricht dieser die Stromversorgung. Sie müssen dann warten, bis das Gerät abgekühlt ist. Außerdem ist ein Hydraulik-Sicherheitsventil verbaut, das das System vor Überdruck schützt.

## Sicherheitshinweise

Schließen Sie das Gerät nur an Steckdosen an, die von einem ausgebildeten Elektriker installiert wurden und der Norm IEC 60364-1 entsprechen. Es wird empfohlen, in den Netzanschluss einen Fehlerstromschutzschalter zu integrieren, der die Stromversorgung unterbricht, wenn ein Ableitstrom zur Erde von über 30 mA für mehr als für 30 ms auftritt.

- Verwenden Sie träge Motor-Start-Sicherungen mit D-Charakteristik gemäß IEC 947-2 oder einer dieser ähnlichen Norm außerhalb der IEC.
- Wenn das Netzkabel beschädigt ist, muss es zur Vermeidung von Gefahren von einem autorisierten Nilfisk-Händler oder einer anderen qualifizierten Person ersetzt werden.
- Geräte, für die zwei Spannungs- und Frequenzangaben gemacht werden, müssen nicht extra eingestellt werden.
- Achten Sie darauf, dass Kinder nicht mit dem Gerät spielen.
- Der Bediener und alle Personen in der unmittelbaren Umgebung des Arbeitsbereiches müssen Maßnahmen ergreifen, um sich vor umherfliegenden Teilchen zu schützen.
- Während des Gebrauchs des Geräts stets Sicherheitsschuhe, Atemschutzmaske, Gehörschutz, Spritzschutzbrillen und Schutzkleidung tragen.
- Insbesondere der vom Gerät erzeugte hohe Druck ist eine Gefahrenquelle. Die Sprühlanze fest in beiden Händen halten. Während des Betriebs kann es zu einem Rückstoß oder einem plötzlichen Drehmoment kommen.
- Angaben zur Stärke des Rückstoßes finden Sie in TEIL 3:3.

Während des Transports: Stellen Sie das Gerät horizontal auf seiner Unterseite ab und sichern Sie es mit Gurten.

## Innerhalb der EU

Hochdruckreiniger dürfen nicht von Kindern genutzt oder gewartet werden. Dieses Gerät darf von Personen mit eingeschränkten physischen, sensorischen oder mentalen Fähigkeiten genutzt werden, sofern diese in der sicheren Verwendung des Geräts unterwiesen wurden und die möglichen Gefahren verstanden haben.


## Teil 2:3 Betriebsanleitung

Enthält einen allgemeinen Überblick über das Gerät und die Betriebselemente sowie illustrierte Abschnitte über Vorbereitung, Betrieb, Wasseranschluss, Lagerung und Wartung durch den Benutzer.

## A Auspacken und Vorbereiten

Befolgen Sie die Abbildungen in A.

## B Anschluss an Trinkwasserleitung

 Hochdruckreiniger sind nicht geeignet für den Anschluss an Trinkwasserleitungen. Beachten Sie vor dem Anschluss des Geräts an eine Trinkwasserleitung stets die geltenden nationalen Vorschriften und verwenden Sie einen Rohrtrenner, sofern dieser gefordert wird.

- Verwenden Sie einen ½"-Gartenschlauch, 10-25 m.
- Befolgen Sie die Abbildungen in B.


## C Anschluss an andere Wasserquellen

Sie können das Gerät z. B. an Regenwasserbehälter, Flüsse, Seen, Zisternen usw. anschließen und es im Saugmodus betreiben. Befolgen Sie die Abbildungen in C.

## D Zusammenbau von Sprühpistole und Gerät

Nur Serien C-PG und D-PG. Nach dem Einsetzen der Batterie, D1.1, haben Sie 2 Minuten Zeit, um Sprühpistole und Gerät zusammenzubauen. Die Leuchte blinkt orange, während nach dem Gerät gesucht wird. Nach dem erfolgreichen Zusammenbau erlischt die Leuchte. Befolgen Sie die Abbildungen D1.1 bis D1.5. Falls der Zusammenbau abgebrochen wird, befolgen Sie die Abbildungen D2.1 bis D2.5. Die Stromversorgung wird durch ein grünes Licht angezeigt. Siehe die Abbildungen D3.1 und D3.2.

## E Gerät unbeaufsichtigt lassen > 5 Min.

 Siehe die aufgeführten Warnhinweise. Befolgen Sie die Abbildungen in E.

## F Nach dem Gebrauch und Lagerung

Nach dem Gebrauch: das Gerät stets ausschalten Wasser stets vollständig aus dem Gerät und dessen Zubehör entfernen, um Frostschäden zu vermeiden. Netzstecker ziehen. Wasserzulaufschlauch trennen. Netzkabel und Hochdruckschlauch aufrollen, um Beschädigungen des Kabels, des Hochdruckschlauchs und der Anschlüsse zu vermeiden. Das Gerät muss frostgeschützt gelagert werden.

- Befolgen Sie die Abbildungen in F.

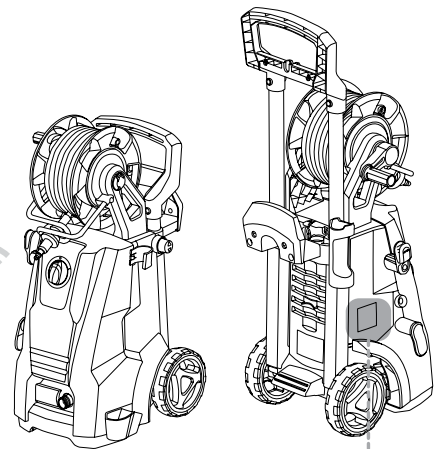
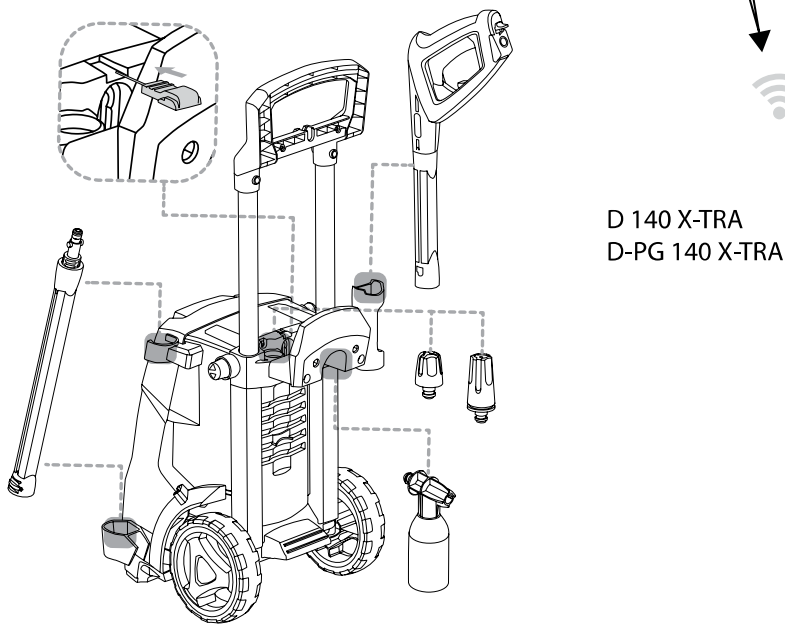
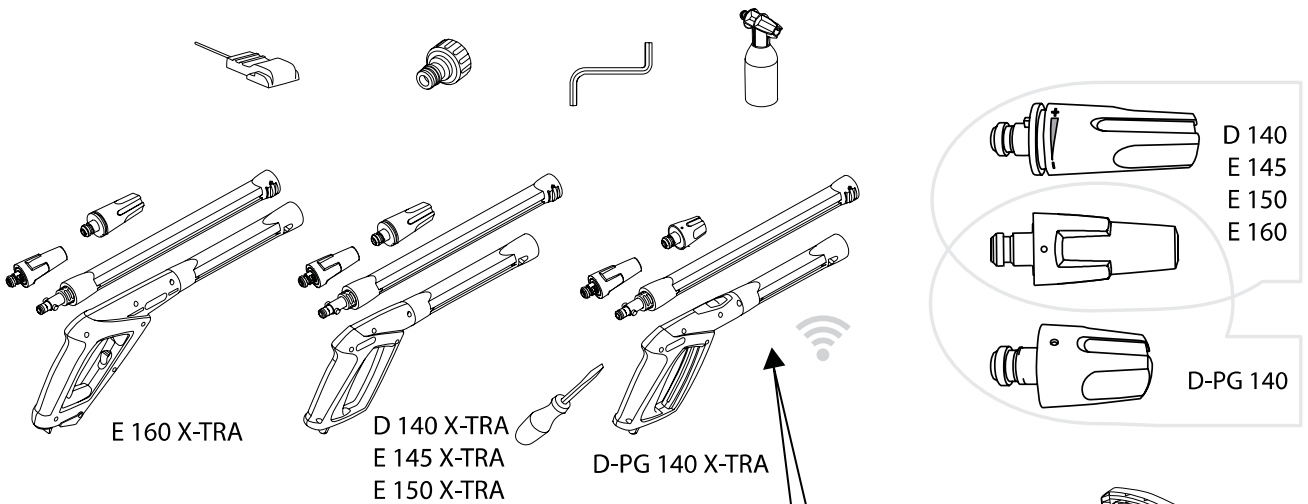
## G Wartung, Inspektion und Reparatur

Bevor das Gerät nach einer langen Lagerung in Betrieb genommen wird, muss es gewartet werden.

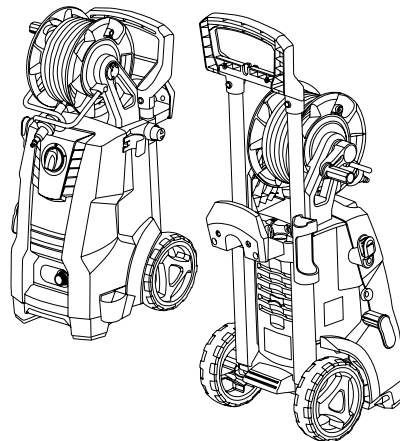
 Prüfen Sie Gerät und Zubehör vor dem Gebrauch immer auf Schäden. Falls Schäden festgestellt werden, befolgen Sie die aufgeführten Warnhinweise.

- Niemals Wartungsarbeiten vornehmen, die nicht im Handbuch beschrieben sind. Falls das Gerät nicht startet, stoppt, Druckschwankungen auftreten, der Motor brummt, Sicherungen auslösen oder kein Wasser aus der Lanze kommt, ziehen Sie die Hinweise zur Fehlerbehebung auf unserer Website [www.get-started.nilfisk.com](http://www.get-started.nilfisk.com) zu Rate. Reparaturen sollten nur von Nilfisk autorisierten Werkstätten mit Originalersatzteilen von Nilfisk durchgeführt werden.
- Für die Wartung durch den Benutzer, folgen Sie bitte den Abbildungen in G.

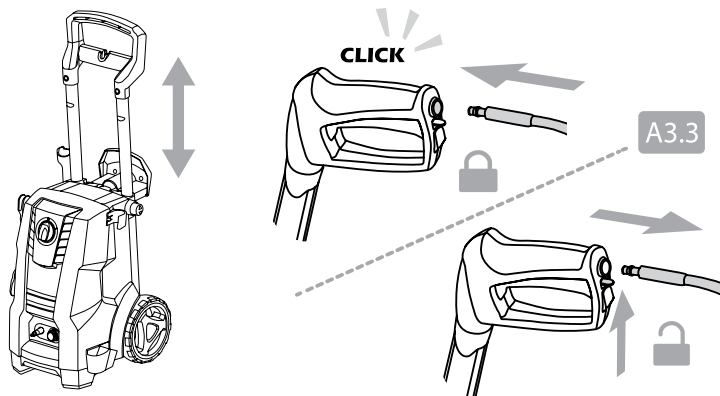
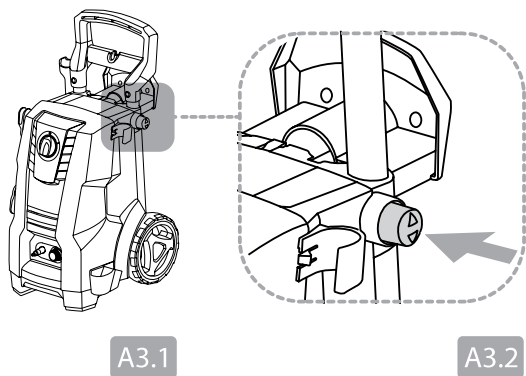
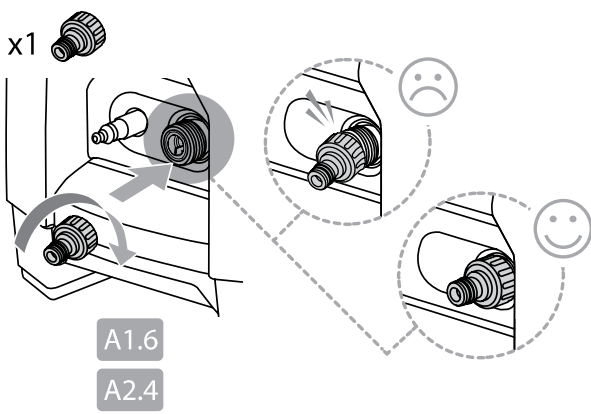
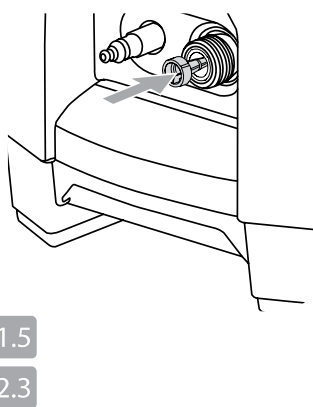
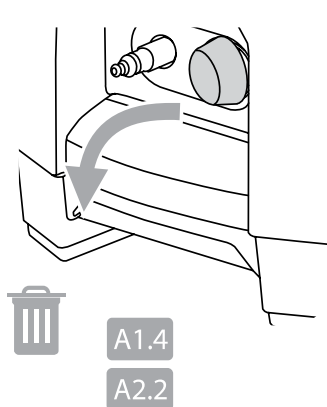
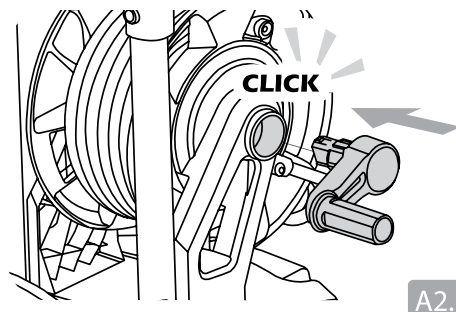
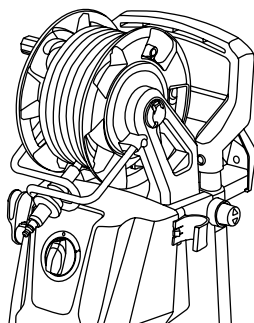
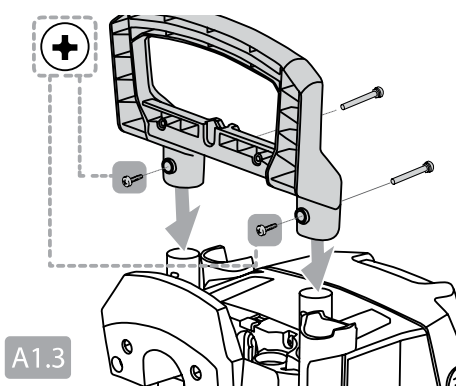
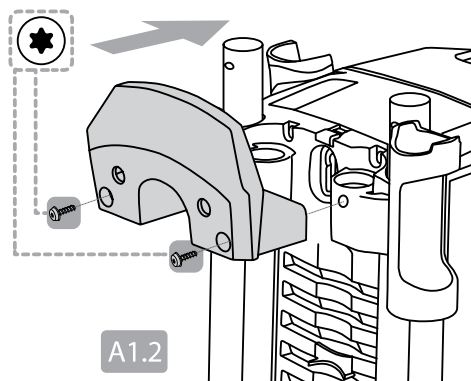
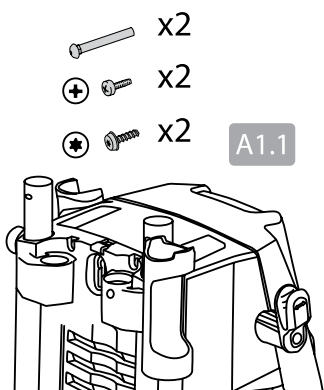
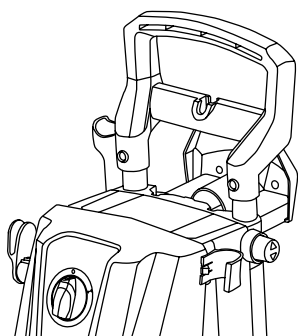
# Teil 2:3 Betriebsanleitung



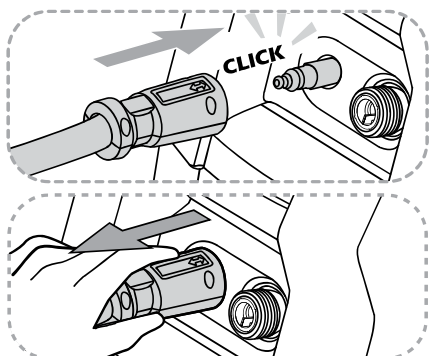
E 145 X-TRA  
E 150 X-TRA  
E 160 X-TRA



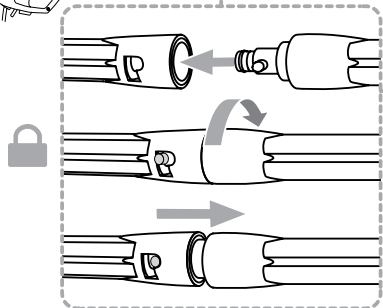
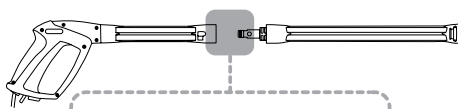
A



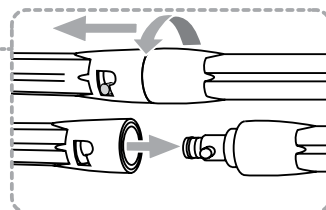
A



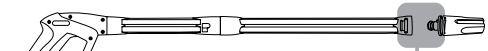
A3.4



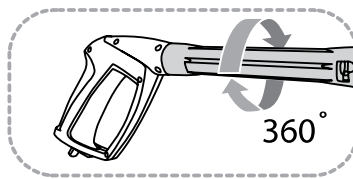
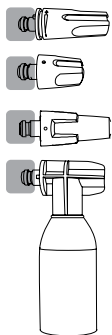
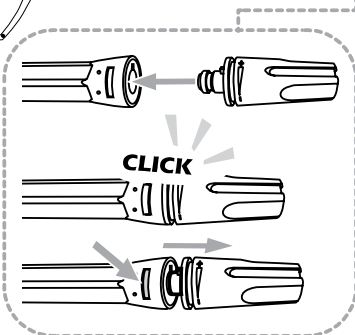
A3.5



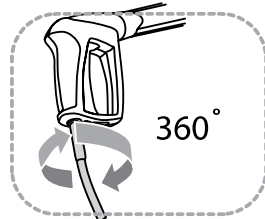
A3.6



A3.7

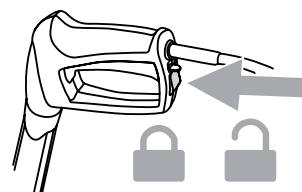


360°

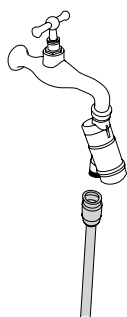
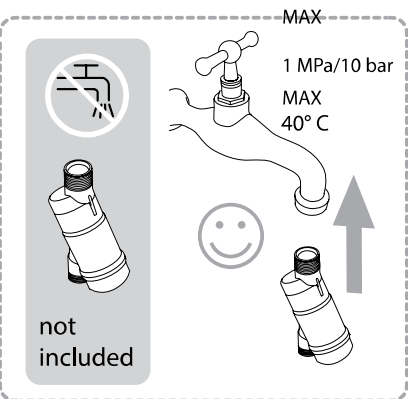


360°

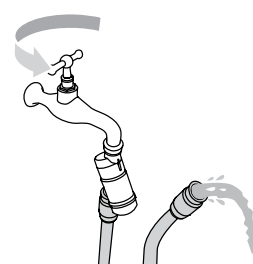
A3.8



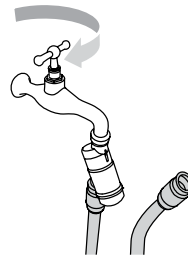
B



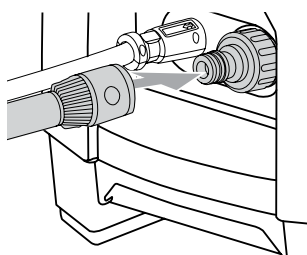
B1.1



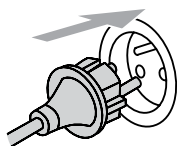
B1.2



B1.3



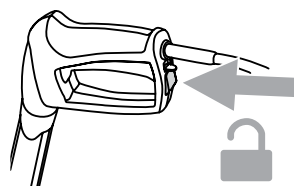
B1.4



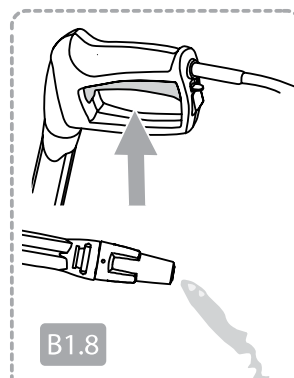
B1.5



B1.6

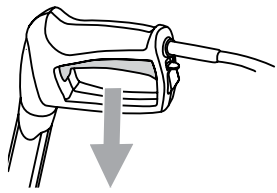


B1.7

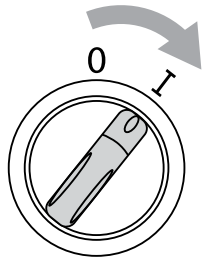


B1.8

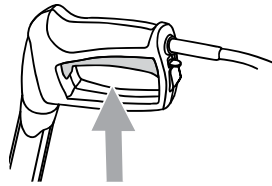
# B



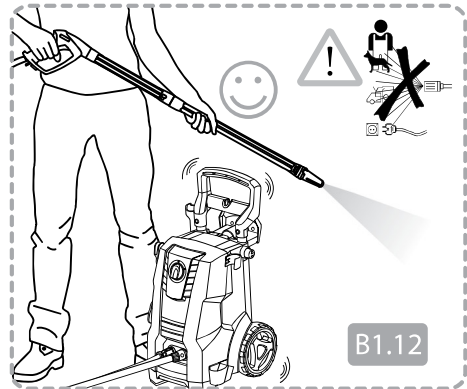
B1.9



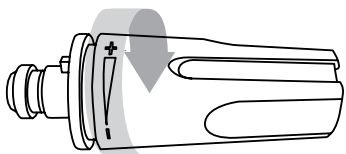
B1.10



B1.11

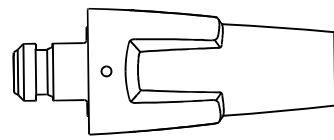


B1.12

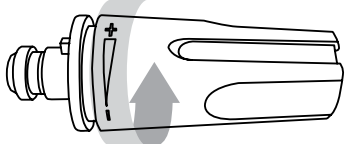


B2.1

MPa  
bar



B2.2



MPa  
bar

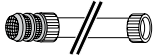


# C



not  
included

MAX 3m

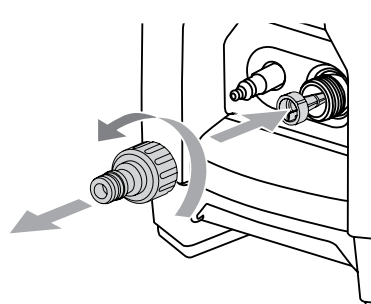
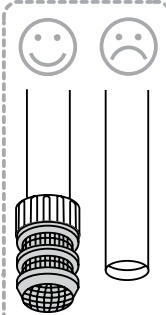


MAX 1m

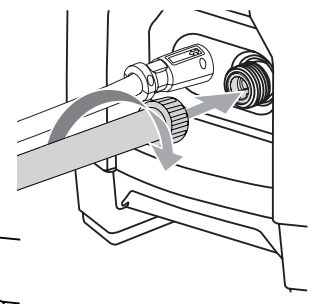
MAX 20°C



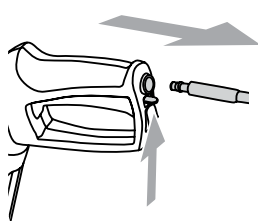
MIN 1/2"



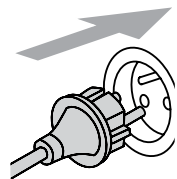
C1.1



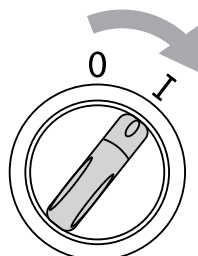
C1.2



C1.3



C1.4



C1.5



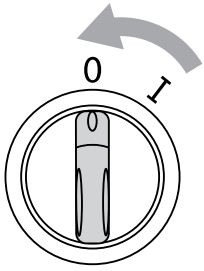
MAX 2min



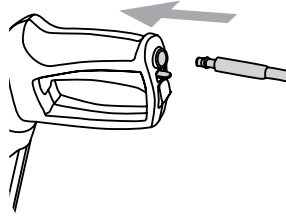
C1.6



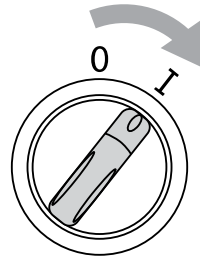
C



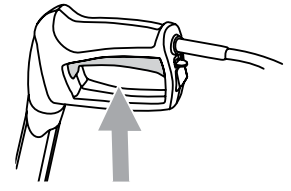
C1.7



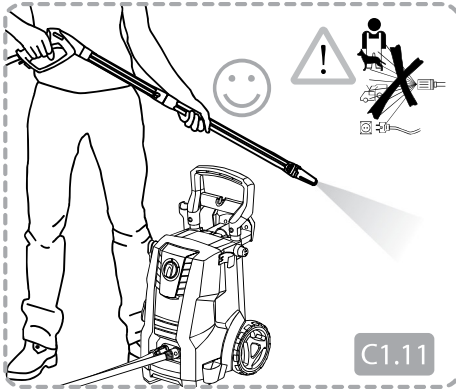
C1.8



C1.9

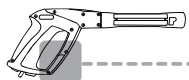


C1.10

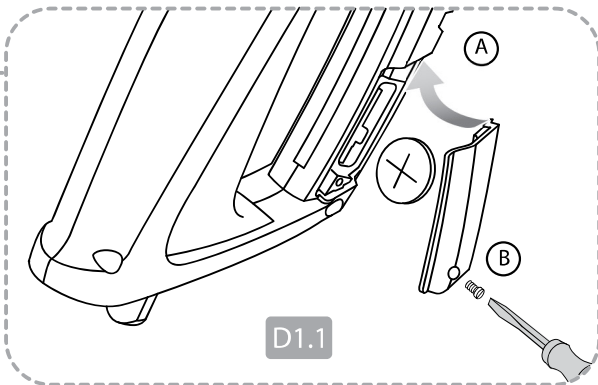


C1.11

D



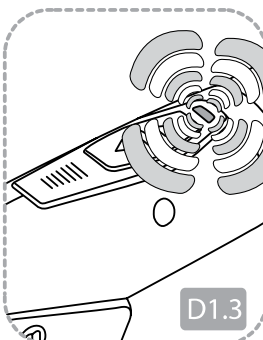
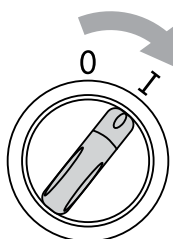
D-PG 140



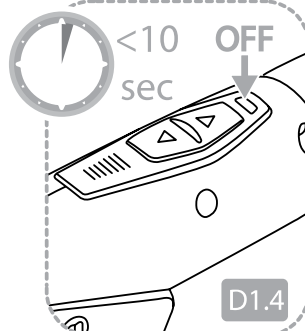
D1.1



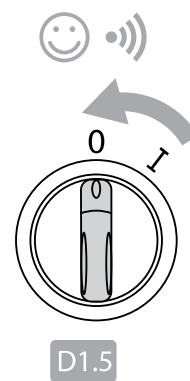
D1.2



D1.3



D1.4



D1.5

# D



start [Progress Bar] max 2min

**D2.1**

**D2.2**

**D2.3**

**D2.4**

**D2.5**

**D1.6** **D2.6**

**D3.1** **MPa bar**

**D3.2** **MPa bar**

# E

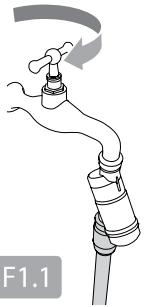


**E1.1**

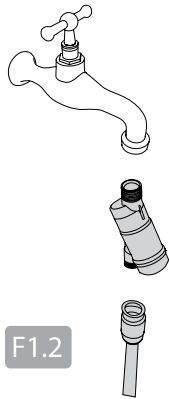
**E1.2**

**E1.3**

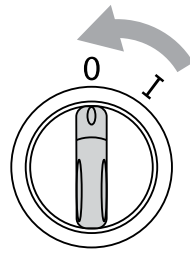
**E1.4**



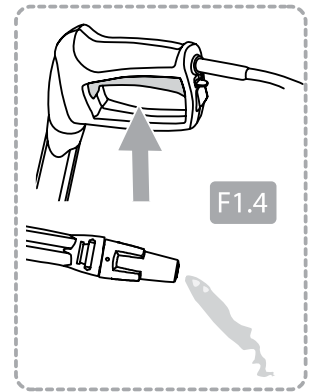
F1.1



F1.2



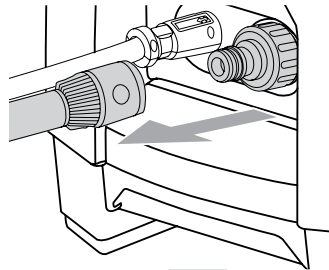
F1.3



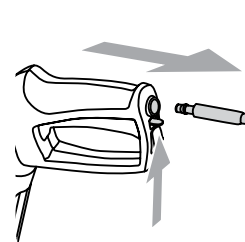
F1.4



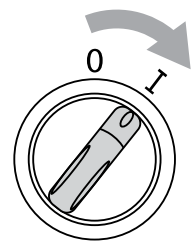
F1.5



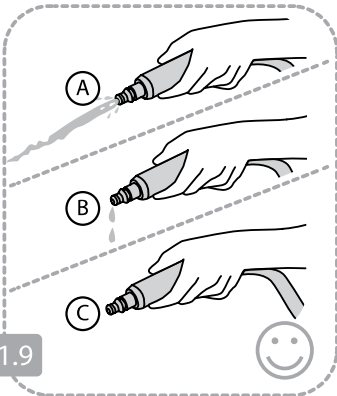
F1.6



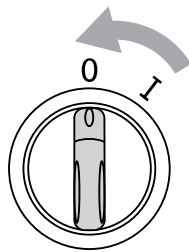
F1.7



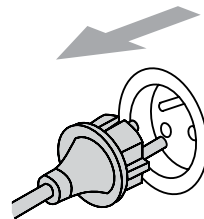
F1.8



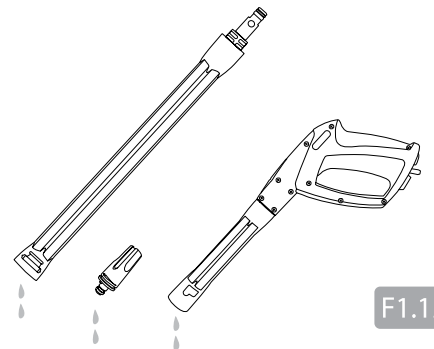
F1.9



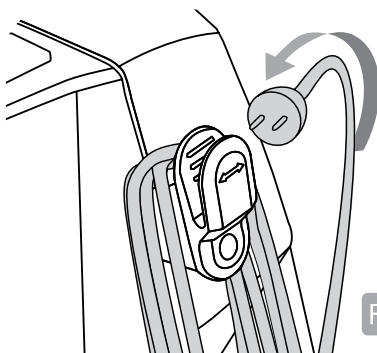
F1.10



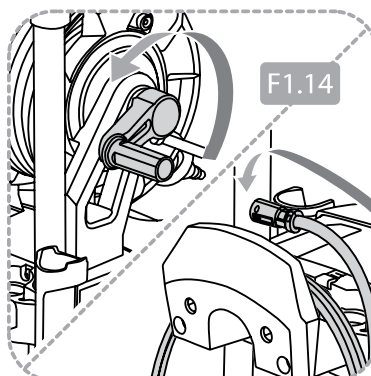
F1.11



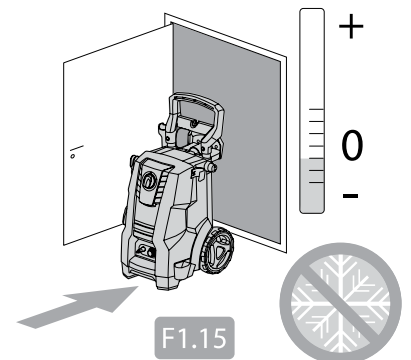
F1.12



F1.13



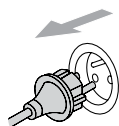
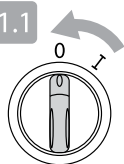
F1.14



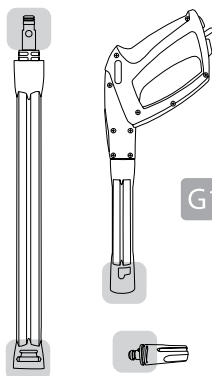
F1.15



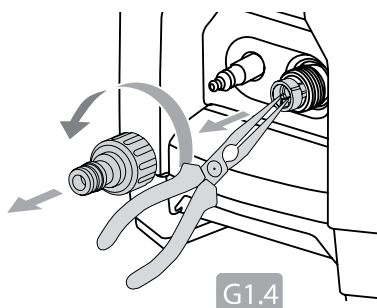
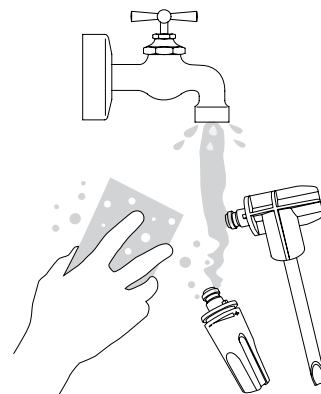
G1.1



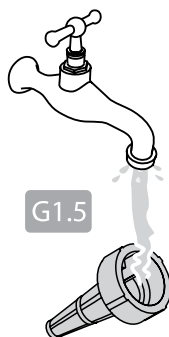
G1.2



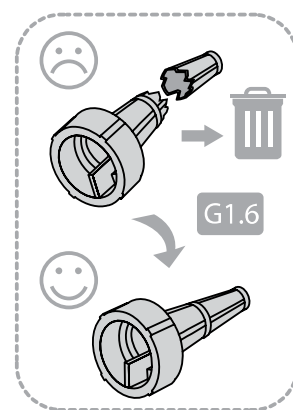
G1.3



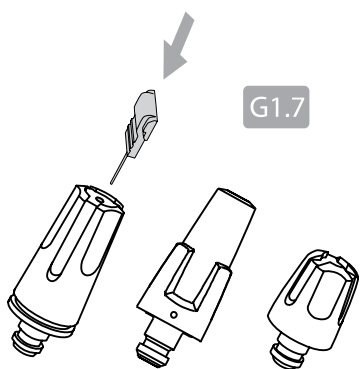
G1.4



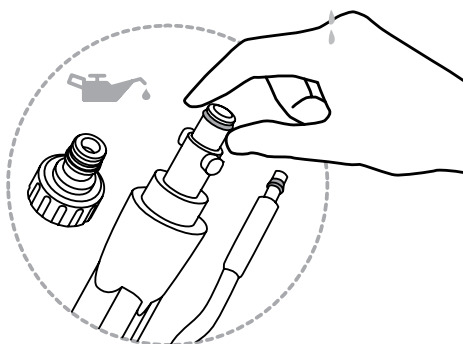
G1.5



G1.6



G1.7





128500938  
Super Foam Sprayer



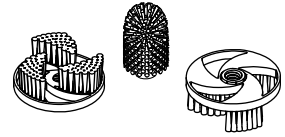
128470456  
Multi Brush



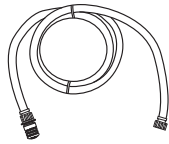
106411177  
BA-Valve



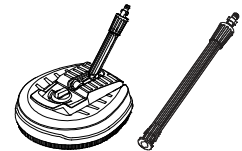
128470459  
Multi Brush  
Kit



128500673  
Inlet Suction Hose



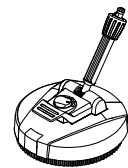
128500955  
Power Patio



6411131  
Click&Clean  
Auto Brush



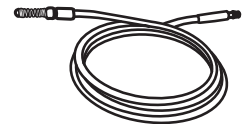
128500702  
Patio



6411135  
Click&Clean  
Underchassis Nozzle



6410766  
Drain & Tube  
Cleaner - 15 m



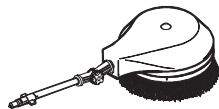
6411136  
Click&Clean  
Auto Nozzle



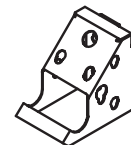
128470040  
Roof Cleaner



6410762  
Rotary Brush



126411387  
Wall Bracket



## Teil 3:3 - Technische Spezifikationen und Erklärung

### Technische Spezifikationen

		D 140.4 D-PG 140.4	E 145.4	E 150.2	E 160.1
Elektrische Spezifikationen	Unom	230-240 V			
	fnom	50 Hz			
	Pnom	2,4 kW	2,1 kW		2,3 kW
	Inom	10 A	9,5 A	10 A	10,5 A
Schutzklasse	Class I/Class II	Class I			
Schutzart	IP XX	IP X5			
Hydraulische Spezifikationen	$P_{nom}$	13,5 MPa / 135 bar	13,0 MPa / 130 bar	14,0 MPa / 140 bar	14,5 MPa / 145 bar
	$P_{max}$	14,0 MPa / 140 bar	14,5 MPa / 145 bar	15,0 MPa / 150 bar	16,0 MPa / 160 bar
	Q	7,0 l/min / 420 l/h	7,0 l/min / 420 l/h	6,7 l/min / 400 l/h	6,8 l/min / 410 l/h
	$Q_{max}$	8,3 l/min / 500 l/h			
Max. Wassereinlassdruck	$P_{inlet max}$	1 Mpa / 10 bar			
Max. Wassereinlasstemp.	$t_{inlet max}$	40° C			
Max. Wassereinlasstemp., Saugbetrieb	$t_{inlet max}$	20° C			
Rückstoßkraft	$F_{kickback}$	19,2 N	19,2 N	18,4 N	19,3 N
Gewicht	$M_{machine}$	13,8 kg	18,6 kg	19,8 kg	20,6 kg
Vibrationen an Hand und Arm gemäß: Standarddüse	$a_{ha}$	< 2,5 ± 1 m/s <sup>2</sup>			
Schalldruckpegel LpA	LpAstandard	77,2 ± 2 dB(A)	71,8 ± 2 dB(A)		
Garantierter Schalleistungspegel LWA	LwAstandard	92 dB(A)	86 dB(A)		

Änderungen vorbehalten.



EU / UE / EL / EC / EE / ES / EÜ / AB

**Declaration of Conformity**

Prohlášení o shodě  
Konformitätserklärung  
Overensstemmelseserklæring  
Declaración de conformidad  
Vastavusdeklaratsioon  
Déclaration de conformité  
Vaatimustenmukaisuusvakuutus

Декларация за съответствие  
Δήλωση συμμόρφωσης  
Megfelelősségi nyilatkozat  
Izjava o skladnosti  
Dichiarazione di conformità  
Atitikties deklaracija  
Atbilstības deklarācija  
Samsvarserklæring  
Conformiteitsverklaring

Declaração de conformidade  
Deklaracja zgodności  
Declaratie de conformitate  
Декларация о соответствии  
Försäkran om överensstämmelse  
Vyhlásenie o zhode  
Izjava o skladnosti  
Uygunluk beyanı

**Manufacturer /** Výrobce / Hersteller / Fabrikant / Fabricante / Κατασκευαστής /  
Gyártó / Proizvođač / Fabbicante / Gamintojas / Ražotājs / Produzent / Fabrikant /  
Fabricante / Producent / Producător / производитель / Tillverkaren / Výrobca /  
Proizvajalec / Üretici firma:

**Nilfisk A/S, Kornmarksvej 1  
DK-2605 Broendby, DENMARK**

**Product /** Produkt / Producto, Toode, Produit, Tuote/ Продукт /  
Προϊόν / Termék / Proizvod / Prodotto / Produktas / Produkts /  
Artikel / Produtos / Produs / Izdelek / Ürün

**D 140.4, D-PG 140.4\*, E145.4, E150.2, E160.1**

**Description /** Popis / Beschreibung / Beskrivelse / Descripción /  
Kirjeldus / La description / Kuvaus / Описание / Περιγραφή / Leirás /  
Opis / Descrizione / Aprašymas / Apraksts / Beschrijving / Descrição /  
Descriere / Beskrivning / Popis / Açıklama

**HPW - Consumer w/ wireless remote\*  
230-240V 50Hz, IPX5**

- |   |   |   |
|---|---|---|
| <b>EN</b> We, Nilfisk hereby declare under our sole responsibility, that the above mentioned product(s) is/are in conformity with the following directives and standards. | <b>BG</b> Ние, Nilfisk С настоящото декларираме на своя лична отговорност, че посочените по-горе продуктът е в съответствие със следните директиви и стандарти. | <b>PT</b> Nós, a Nilfisk declaramos, sob nossa exclusiva responsabilidade, que o produto acima mencionado está em conformidade com as diretrizes e normas a seguir. |
| <b>CS</b> My, Nilfisk prohlašujeme na svou výlučnou odpovědnost, že výše uvedený výrobek je ve shodě s následujícími směrnicemi a normami.                                | <b>EL</b> Εμείς, Nilfisk δηλώνουμε με αποκλειστική μας ευθύνη, ότι το προαναφερόμενο προϊόν συμμορφώνεται με τις ακόλουθες οδηγίες και πρότυπα.                 | <b>PL</b> My, Nilfisk Niniejszym oświadczamy z pełną odpowiedzialnością, że wyżej wymieniony produkt jest zgodny z następującymi dyrektywami i normami..            |
| <b>DE</b> Wir, Nilfisk erklären in alleiniger Verantwortung, dass das oben genannte Produkt den folgenden Richtlinien und Normen entspricht.                              | <b>HU</b> Mi, Nilfisk Kijelentjük, egyedüli felelősséggel, hogy a fent említett termék megfelel az alábbi irányelveknek és szabványoknak                        | <b>RO</b> Noi, Nilfisk Prin prezenta declarăm pe propria răspundere, că produsul mai sus menționat este în conformitate cu următoarele standarde și directive.      |
| <b>DA</b> Vi, Nilfisk erklærer hermed under eget ansvar at ovennævnte produkt(er) er i overensstemmelse med følgende direktiver og standarder.                            | <b>HR</b> Mi, Nilfisk Izjavljujemo pod punom odgovornošću, da gore navedeni proizvod u skladu sa sljedećim direktivama i standardima.                           | <b>RU</b> Ми, Нилфиск овим изјављујем под пуном одговорношћу, да наведеног произвојед је у складу са следећим директивама и стандардима.                            |
| <b>ES</b> Nosotros, Nilfisk declaramos bajo nuestra única responsabilidad que el producto antes mencionado está en conformidad con las siguientes directivas y normas     | <b>IT</b> Noi, Nilfisk dichiara sotto la propria responsabilità, che il prodotto di cui sopra è conforme alle seguenti direttive e norme.                       | <b>SV</b> Vi Nilfisk förklarar härmed under eget ansvar att ovan nämnda produkt överensstämmer med följande direktiv och normer.                                    |
| <b>ET</b> Meie, Nilfisk Käesolevaga kinnitame ja kanname ainuiskulist vastutust, et eespool nimetatud toode on kooskõlas järgmistele direktiivide ja                      | <b>LT</b> Mes, "Nilfisk pareiškiu vienašališkos atsakomybės, kad pirmiau minėtas produktas atitinka šias direktyvas ir standartus                               | <b>SK</b> My, Nilfisk prehlasujeme na svoju výlučnú zodpovednosť, že vyššie uvedený výrobok je v zhode s nasledujúcimi smernicami a normami.                        |
| <b>FR</b> Nilfisk déclare sous notre seule responsabilité que le produit mentionné ci-dessus est conforme aux directives et normes suivantes.                             | <b>LV</b> Mēs, Nilfisk šo apliecinu ar pilnu atbildību, ka iepriekš minētais produkts atbilst šādām direktīvām un standartiem                                   | <b>SL</b> Mi, Nilfisk izjavljamo s polno odgovornostjo, da je zgoraj omenjeni izdelek v skladu z naslednjimi smernicami in standardi.                               |
| <b>FI</b> Me, Nilfisk täten vakuutamme omalla vastuulla, että edellä mainittu tuote on yhdenmukainen seuraavien direktiivien ja standardien mukaisesti                    | <b>NO</b> Vi, Nilfisk erklærer herved under eget ansvar, at det ovennevnte produktet er i samsvar med følgende direktiver og standarder                         | <b>TR</b> Nilfisk, burada yer alan tüm sorumluluklarımızı görece, yukarıda belirtilen ürünün aşağıdaki direktifler ve standartlara uygun olduğunu beyan ederiz.     |
| <b>NL</b> We verklaren Nilfisk hierbij op eigen verantwoordelijkheid, dat het bovengenoemde product voldoet aan de volgende richtlijnen en normen                         |   |   |

2006/42/EC	EN 60335-1:2012+A11:2014 EN 60335-2-79:2012
2014/30/EU (non*)	EN 55014-1:2006+A1:2009+A2:2011 EN 55014-2:2015 Compliance to harmonic current emissions are documented in TCF_42331_01 EN 61000-3-11:2000 *EN 301 489-1 V2.1.1 *EN 301 489-3 V2.1.1
2011/65/EU	EN 50581:2012
2000/14/EC – Conformity assessment procedure according to Annex V.	- Measured sound power level: 83-89 dB(A); Guaranteed sound power level: 86-92 dB(A)
2014/53/EU - Freq Band: 2.45 GHz, TX: Max 1dBm	*EN 300 440-2 V2.1.1 Receiver Category 1

Authorized signatory: Esben Graff, Vice President Portfolio Management, Consumer

March 13, 2018



## HEAD QUARTER

### DENMARK

Nilfisk A/S  
Kornmarksvej 1  
DK-2605 Broendby  
Tel.: (+45) 4323 8100  
Website: www.nilfisk.com

## SALES COMPANIES

### ARGENTINA

Nilfisk srl.  
Edificio Central Park  
Herrera 1855, 6th floor/604  
Ciudad de Buenos Aires  
Tel.: (+54) 11 6091 1571  
Website: www.consumer.nilfisk.com.ar

### AUSTRALIA

Nilfisk Pty Ltd  
Unit 1/13 Bessemer Street  
Blacktown NSW 2148  
Tel.: (+61) 2 98348100  
Website: www.consumer.nilfisk.com.au

### AUSTRIA

Nilfisk GmbH  
Metzgerstrasse 68  
5101 Bergheim bei Salzburg  
Tel.: (+43) 662 456 400 90  
Website: www.nilfisk.at

### BELGIUM

Nilfisk n.v.s.a.  
Riverside Business Park  
Boulevard Internationalelaan 55  
Bâtiment C3/C4 Gebouw  
Bruxelles 1070  
Tel.: (+32) 24 67 60 50  
Website: www.consumer.nilfisk.be

### BRAZIL

Nilfisk do Brasil  
Av. Eng. Luis Carlos Berrini, 550  
40 Andar, Sala 03  
SP - 04571-000 Sao Paulo  
Tel.: (+11) 3959-0300 / 3945-4744  
Website: www.nilfisk.com.br

### CANADA

Nilfisk Canada Company  
240 Superior Boulevard  
Mississauga, Ontario L5T 2L2  
Tel.: (+1) 800-668-8400  
Website: www.nilfisk.ca

### CHILE

Nilfisk S.A. (Comercial KCS Ltda)  
Salar de Llamara 822  
8320000 Santiago  
Tel.: (+56) 2684 5000  
Website: www.nilfisk.cl

### CHINA

Nilfisk  
4189 Yindu Road  
Xinzhuang Industrial Park  
201108 Shanghai  
Tel.: (+86) 21 3323 2000  
Website: www.nilfisk.cn

### CZECH REPUBLIC

Nilfisk s.r.o.  
VGP Park Horní Počernice  
Do Certous 1/2658  
193 00 Praha 9  
Tel.: (+420) 244 090 912  
Website: www.consumer.nilfisk.cz

### DENMARK

Nilfisk Danmark A/S  
Industrivej 1  
Hadsund, DK-9560  
Tel.: 72 18 21 20  
Website: www.consumer.nilfisk.dk

### FINLAND

Nilfisk Oy Ab  
Koskelontie 23 E  
02920 Espoo  
Tel.: (+358) 207 890 600  
Website: www.consumer.nilfisk.fi

### FRANCE

Nilfisk SAS  
26 Avenue de la Baltique  
Villebon sur Yvette  
91978 Courtaboeuf Cedex  
Tel.: (+33) 169 59 87 24  
Website: www.consumer.nilfisk.fr

### GERMANY

Nilfisk GmbH  
Guido-Oberdorfer-Straße 2-10  
89287 Bellenberg  
Tel.: (+49) (0)7306/72-444  
Website: www.consumer.nilfisk.de

### GREECE

Nilfisk A.E.  
Αναπαύσεως 29  
Κορωπί Τ.Κ. 194 00  
Tel.: (30) 210 9119 600

Website: www.consumer.nilfisk.gr

### HOLLAND

Nilfisk B.V.  
Versterkerstraat 5  
1322 AN Almere  
Tel.: (+31) 036 5460760  
Website: www.consumer.nilfisk.nl

### HONG KONG

Nilfisk Ltd.  
2001 HK Worsted Mills  
Industrial Building  
31-39, Wo Tong Tsui St.  
Kwai Chung, N.T.  
Tel.: (+852) 2427 5951  
Website: www.nilfisk.com

### HUNGARY

Nilfisk Kft.  
II. Rákóczi Ferenc út 10  
2310 Szigetszentmiklós-Lakihegy  
Tel.: (+36) 24 475 550  
Website: www.nilfisk.hu

### INDIA

Nilfisk India Limited  
Pramukh Plaza, 'B' Wing, 4th floor, Unit No. 403  
Cardinal Gracious Road, Chakala  
Andheri (East) Mumbai 400 099  
Tel.: (+91) 22 6118 8188  
Website: www.nilfisk.in

### IRELAND

Nilfisk  
1 Stokes Place  
St. Stephen's Green  
Dublin 2  
Tel.: (+35) 3 12 94 38 38  
Website: www.nilfisk.ie

### ITALY

Nilfisk SpA  
Strada Comunale della Braglia, 18  
26862 Guardamiglio (LO)  
Tel.: (+39) (0) 377 414021  
Website: www.nilfisk.it

### JAPAN

Nilfisk Inc.  
1-6-6 Kita-shinyokohama, Kouhoku-ku  
Yokohama, 223-0059  
Tel.: (+81) 45548 2571  
Website: www.nilfisk.com

### MALAYSIA

Nilfisk Sdn Bhd  
Sd 33, Jalan KIP 10  
Taman Perindustrian KIP  
Sri Damansara  
52200 Kuala Lumpur  
Tel.: +603 6275 3120  
Website: www.nilfisk.com

### MÉXICO

Nilfisk de México S. de R.L. de C.V.  
Pirineos 515, Int. 60-70  
Zona Industrial Benito Juárez  
Queretaro, QRO, CP 76120  
Tel.: (+52) (442) 427 77 91  
Website: www.nilfisk.com

### NEW ZEALAND

Nilfisk Limited  
Suite F, Building E  
42 Tawa Drive  
0632 Albany Auckland  
Tel.: (+64) 9 414 1996  
Website: www.nilfisk.com

### NORWAY

Nilfisk AS  
Bjørnerudveien 24  
1266 Oslo  
Tel.: (+47) 22 75 17 80  
Website: www.consumer.nilfisk.no

### PERU

Nilfisk S.A.C.  
Calle Boulevard 162, Of. 703, Lima 33- Perú  
Lima  
Tel.: (511) 435-6840  
Website: www.nilfisk.com

### POLAND

Nilfisk Sp. Z.O.O.  
Millenium Logistic Park  
ul. 3 Maja 8, Bud. B4  
05-800 Pruszków  
Tel.: (+48) 22 738 3750  
Website: www.consumer.nilfisk.pl

### PORTUGAL

Nilfisk Lda.  
Sintra Business Park  
Zona Industrial Da Abrunheira  
Edifício 1, 1º A  
P2710-089 Sintra  
Tel.: (+351) 21 911 2670  
Website: www.nilfisk.pt

### RUSSIA

Nilfisk LLC  
Vyatskaya str. 27, bld. 7/1st  
127915 Moscow

Tel.: (+7) 495 783 9602  
Website: www.consumer.nilfisk.ru

### SINGAPORE

Den-Sin  
22 Tuas Avenue 2  
639453 Singapore  
Tel.: (+65) 6268 1006  
Website: www.densin.com

### SLOVAKIA

Nilfisk s.r.o.  
Bancikovej 1/A  
SK-821 03 Bratislava  
Tel.: (+421) 910 222 928  
Website: www.consumer.nilfisk.sk

### SOUTH AFRICA

Nilfisk (Pty) Ltd  
Kimbutt Office Park, 9 Zeiss Road  
Laser Park, Honeydew  
Johannesburg  
Tel.: (+27) 118014600  
Website: www.nilfisk.co.za

### SOUTH KOREA

Nilfisk Korea  
3F Duksoo B/D, 317-15  
Sungsoo-Dong 2Ga  
Sungdong-Gu, Seoul  
Tel.: (+82) 2497 8636  
Website: www.nilfisk.co.kr

### SPAIN

Nilfisk S.A.U  
Paseu del Rengle, 5 Planta. 9-10  
08302 Mataró  
Tel.: (34) 93 741 2400  
Website: www.consumer.nilfisk.es

### SWEDEN

Nilfisk AB  
Taljegårdsgatan 4  
431 53 Möndal  
Tel.: (+46) 31 706 73 00  
Website: www.consumer.nilfisk.se

### SWITZERLAND

Nilfisk AG  
Ringstrasse 19  
Kircheberg/Industri Stelz  
9500 Wil  
Tel.: (+41) 71 92 38 444  
Website: www.consumer.nilfisk.ch

### TAIWAN

Nilfisk Ltd  
Taiwan Branch (H.K.)  
No. 5, Wan Fang Road  
Taipei  
Tel.: (+88) 6227 00 22 68  
Website: www.nilfisk.tw

### THAILAND

Nilfisk Co. Ltd.  
89 Soi Chokechai-Ruammitr  
Viphavadee-Rangsit Road  
Ladyao, Jatuchak, Bangkok 10900  
Tel.: (+66) 2275 5630  
Website: www.nilfisk.co.th

### TURKEY

Nilfisk A.S.  
Serifali Mh. Bayraktar Bulv. Sehit Sk. No:7  
Ümraniye, 34775 Istanbul  
Tel.: +90 216 466 94 94  
Website: www.consumer.nilfisk.com.tr

### UNITED ARAB EMIRATES

Nilfisk Middle East Branch  
SAIF-Zone  
P.O. Box 122298  
Sharjah  
Tel.: (+971) (0) 655-78813  
Website: www.nilfisk.com

### UNITED KINGDOM

Nilfisk Ltd.  
Nilfisk House, Bowerbank Way  
Gilwilly Industrial Estate, Penrith  
Cumbria CA11 9BQ  
Tel.: (+44) (0) 1768 868995  
Website: www.consumer.nilfisk.co.uk

### UNITED STATES

Nilfisk Inc.  
14600 21st Avenue North  
Plymouth, MN-55447  
Tel.: (+1) 800-989-2235  
Website: www.nilfisk.com

### VIETNAM

Nilfisk Vietnam  
No. 51 Doc Ngu Str.  
P. Vinh Phúc, Q.Ba Dinh  
Hanoi  
Tel.: (+84) 761 5642  
Website: www.nilfisk.com

