



Ersatzteilliste

(19625010) HDS 600 C SPECIAL *EU

(19625110) HDS 600 C SPECI* EU

(19625210) HDS 600 C SPECI* CH

Ersatzteile unter www.gluesing.net

2005 11

59555690

www.kaercher.com

DE

DE

HINWEISE

Weitere Sprachen:

Diese Ersatzteilliste ist in weiteren Sprachen erhältlich. Sie erhalten diese unter www.kaercher.com im Bereich Service. Die Schreibweise der Teilenummer, z.B. 7.5456380, entspricht der Teilenummer 7.545-638.0.

Mengenangaben:

Die Mengenangaben in der Ersatzteilliste entsprechen den in der Baugruppe verbauten Stückzahlen der Bauteile.

Meterware:

Ersatzteile welche als Meterware geliefert werden sind auf Einbaulänge selbst zu kürzen. Die Stückzahlen sind als Mindestbestellmenge = 1m angegeben und müssen je nach Bedarf auf weitere volle Meterzahlen erhöht werden.

Versionen/ Werknummern:

Sind Versionen oder Werknummern in der Ersatzteilliste angegeben, ist anhand dieser vor Bestellung zu prüfen, welches Bauteil für ihr Gerät verwendet werden muss.

Lackierte Teile:

Bei Bestellungen von lackierten Teilen welche in der Ersatzteilliste nicht in verschiedenen Farben ausgewiesen sind, ist zusätzlich die Farbnummer oder Farbe mit anzugeben.

Technische Änderungen:

Technische Änderungen sowie das Recht der ausschließlichen Auswertung unseres geistigen Eigentums behalten wir uns vor.

EN

INSTRUCTIONS

Other languages:

This list of spare parts is also available in other languages. You can get this list from www.kaercher.com in the Service division. The designation of the part number e.g. 7.5456380 is equal to 7.545-638.0.

Quantity details:

The quantity details in the spare parts list correspond to the number of pieces of the component installed in the assembly group.

Piece goods:

Spare parts that are sold as piece goods are to be cut to the desired length. The quantities have been indicated as minimum order quantity = 1m and must be rounded off to the full meter figure depending on your requirements.

Version/ Plant numbers:

If version or plant numbers are mentioned in the spare parts list, then use the same to check before ordering which spare part needs to be used for your appliance.

Painted parts:

While ordering painted parts that are not mentioned in the spare parts list in their colour variations, please mention the colour number or the colour you require.

Technical changes:

We reserve the right to make technical changes as well as the right to exclusive use of our intellectual property.

FR

REMARQUES

Autres langues:

Cette liste de pièces de rechange est disponible en autres langues. Cela est disponible sous www.kaercher.com dans le menu Service.

La désignation du numéro de pièce, par ex. 7.5456380, correspond au numéro de pièce 7.545-638.0.

Indications de quantité:

Les indications de quantité dans la liste de pièces de rechange correspondre aux nombres de pièces des composants utilisés dans la construction.

Matériel au mètre:

Les pièces de rechange qui sont livrées au mètre doivent être raccourcies à longueur souhaitée par l'acheteur même. Les nombres des pièces sont indiquées en quantité de commande minimale = 1m et doivent être augmentés selon le besoin à une chiffre de mètre complète.

Versions/ Numéros d'usine:

Lorsqu'il sont indiquées des versions ou des numéros d'usine dans la liste de pièces de rechange, vous devez vérifier que composant doit être utilisé pour votre appareil.

Pièces laquées:

Pour commander des pièces laquées, à les différentes couleurs ne sont pas indiquées dans la liste des pièces de rechange, vous devez indiquer en plus le numéro de la couleur ou seulement la couleur.

Modifications techniques:

Nous nous réservons la possibilité des modifications techniques ainsi le droit d'exploitation exclusive de notre propriété intellectuelle.

IT

AVVERTENZE

Altre lingue:

Il presente elenco di parti di ricambio è disponibile sul nostro sito Web anche in altre lingue: sotto www.kaercher.com alla voce "Service".

L'indicazione del codice pezzo, ad es. 75456380, corrisponde al codice pezzo 7.545-638.0

Indicazioni di quantità:

Le indicazioni di quantità riportate dall'elenco "parti di ricambio" corrispondono al numero delle singole componenti contenute nella rispettiva unità.

Merce a metro:

Le parti di ricambio fornite come "merce a metro" devono venire in seguito accorciate alla lunghezza necessaria per il montaggio. La quantità unitaria è indicata come "quantità minima di ordinazione = 1m" e deve all'occorrenza venire moltiplicata per il numero intero di metri necessari.

Versioni / Numeri di fabbricazione:

Quando l'elenco "parti di ricambio" riporta diverse versioni o numeri di fabbricazione, confrontare la versione o il numero di fabbricazione del ricambio desiderato con quelle/i presenti nell'elenco e indicarlo al momento dell'ordinazione.

Parti di ricambio verniciate:

Nel caso di ricambi verniciati, se l'elenco parti di ricambio non ne riporta espressamente i diversi colori, al momento dell'ordinazione è necessario indicare anche il colore o il numero del colore desiderato.

Modifiche tecniche:

Ci riserviamo il diritto di apportare modifiche tecniche così come il diritto di utilizzo esclusivo della nostra proprietà intellettuale.

ES

INDICACIONES

Otros idiomas:

La lista de piezas de repuesto se puede adquirir en otros idiomas. La puede adquirir en www.kaercher.com en el área de servicios.

La notación de los números de las piezas, p.ej. 75456380 corresponde al número de pieza 7.545-638.0.

Cantidades:

Las indicaciones de cantidades de la lista de piezas de repuesto corresponden al número de piezas montadas en el componente.

Mercancía por metros:

Las piezas de repuesto que se suministran por metros se pueden cortar al largo deseado. La unidad mínima de pedido es de = 1 m y el número de metros completos se puede aumentar según necesidad.

Versiones/números de fábrica:

Si se indica la versión o número de fábrica en la lista de piezas de repuesto, se debe comprobar en ella la pieza a usar para su aparato antes de realizar el pedido.

Piezas lacadas:

Al realizar pedidos de piezas lacadas que no estén indicadas en los diferentes colores en la lista de piezas de repuesto, se debe indicar también la referencia del color o el color.

Modificaciones técnicas:

Reservados los derechos de realizar modificaciones técnicas y aprovechar nuestra propiedad intelectual.

PL

WSKAZÓWKI

Pozostałe języki:

Ta lista części zamiennych jest dostępna w także w innych językach. Mogą ją Państwo pobrać ze strony www.kaercher.com w dziale Serwis.

Sposób zapisywania numeru części, np. 75456380, odpowiada numerowi części 7.545-638.0.

Dane ilości:

Dane ilości podane w liście części zamiennych odpowiadają liczbie sztuk podzespołów tworzących dany moduł.

Towar sprzedawany na metry:

Części zamienne dostarczane jako towar sprzedawany na metry po zamontowaniu należy samodzielnie skrócić do potrzebnej długości. Liczba sztuk podana jest jako minimalna ilość zamówienia = 1m i w zależności od potrzeb zwiększa się ją o kolejne pełne metry.

Wersje/ Numer zakładu:

Jeżeli w liście części zamiennych podane są wersje lub numery zakładu, przed zamówieniem na ich podstawie należy sprawdzić, który podzespół stosuje się w Państwa urządzeniu.

Części lakierowane:

W przypadku zamówień części lakierowanych, które w liście części zamiennych nie podano w wielu kolorach, należy dodatkowo zaznaczyć nr koloru lub kolor.

Zmiany techniczne:

Zastrzegamy sobie prawo do zmian technicznych oraz wyłącznego wykorzystywania naszej własności intelektualnej.

RU

УКАЗАНИЯ:

Другие языки:

Данный список запасных частей также доступен на других языках. Вы найдете его на сайте www.kaetcher.com в разделе Service Маркировка номера детали, например, 75456380, соответствует номеру детали 7.545-638.0.

Указание количества:

Количественные данные в списке запасных частей соответствуют числу компонентов, входящих в состав узлов.

Товар, продаваемый на метры:

Запасные части, продающиеся на метры, необходимо обрезать до нужной длины. Число изделий указано в виде минимального объема заказа = 1м и их количество можно округлить до требуемого по мере необходимости.

Варианты исполнения/заводские номера:

Если варианты исполнения или заводские номера указаны в списке запасных частей, то перед заказом необходимо проверить, какая деталь подходит для вашего устройства.

Лакированные детали:

При заказе лакированных деталей, варианты расцветки которых не указаны в списке запасных частей, необходимо дополнительно указать номер цвета или необходимый для вас цвет.

Технические изменения:

Мы оставляем за собой право на технические изменения, а также право на исключительное использование нашей интеллектуальной собственности.

INHALTSVERZEICHNIS

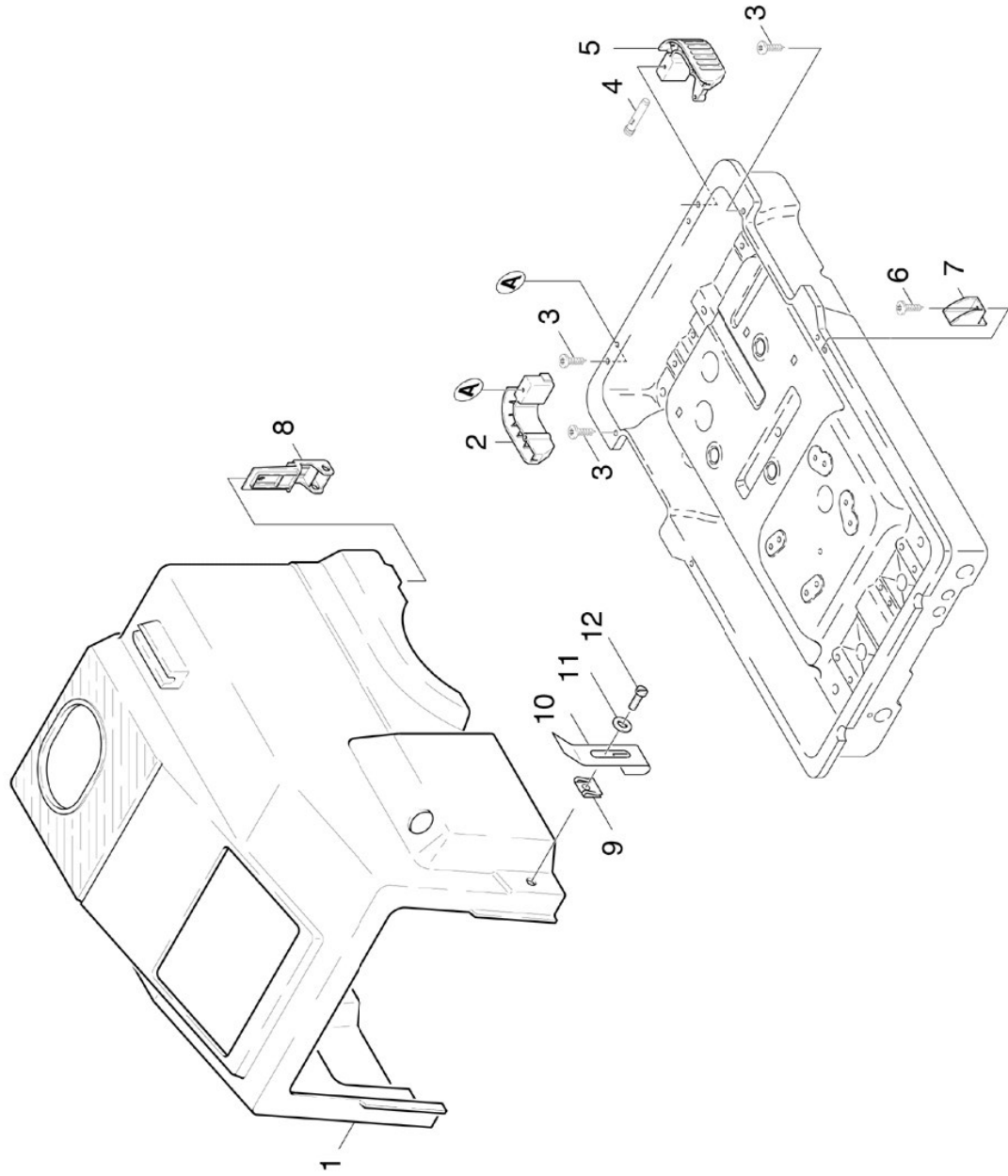
1.0 EINZELTEILE 1.1 HAUBE 1.2 TANK 1.3 RAHMEN 1.4 RAHMEN 2.0 PUMPENSATZ 2.1 KOLBEN 2.2 Ventile 2.3 Zylinderkopf 3.0 MOTOR 3.1 MOTOR 3.2 MOTOR 4.0 Gebläse 5.0 BRENNSTOFFPUMPE 5.1 BRENNSTOFFPUMPE 5.2 BRENNSTOFFPUMPE 6.0 E-GERÄTESCHRANK 6.1 INSTRUMENTENTAFEL 6.2 MONTAGEPLATTE 7.0 Durchlauferhitzer 7.1 Brennerdeckel 7.2 Heizschlange 7.3 Brennerboden 8.0 Schwimmerventil 9.0 SICHERHEITSBLOCK 9.1 DRUCKSCHALTER 9.2 REEDSCHALTER	10.0 ZUBEHÖR 10.1 HANDSPRITZPISTOLE VERSION 1 10.2 HANDSPRITZPISTOLE VERSION 2 10.3 STRAHLROHR VERSION 1 10.4 Strahlrohr VERSION 2 10.5 SCHLAUCH
---	---

1.0 EINZELTEILE

- 1.1 HAUBE
- 1.2 TANK
- 1.3 RAHMEN
- 1.4 RAHMEN



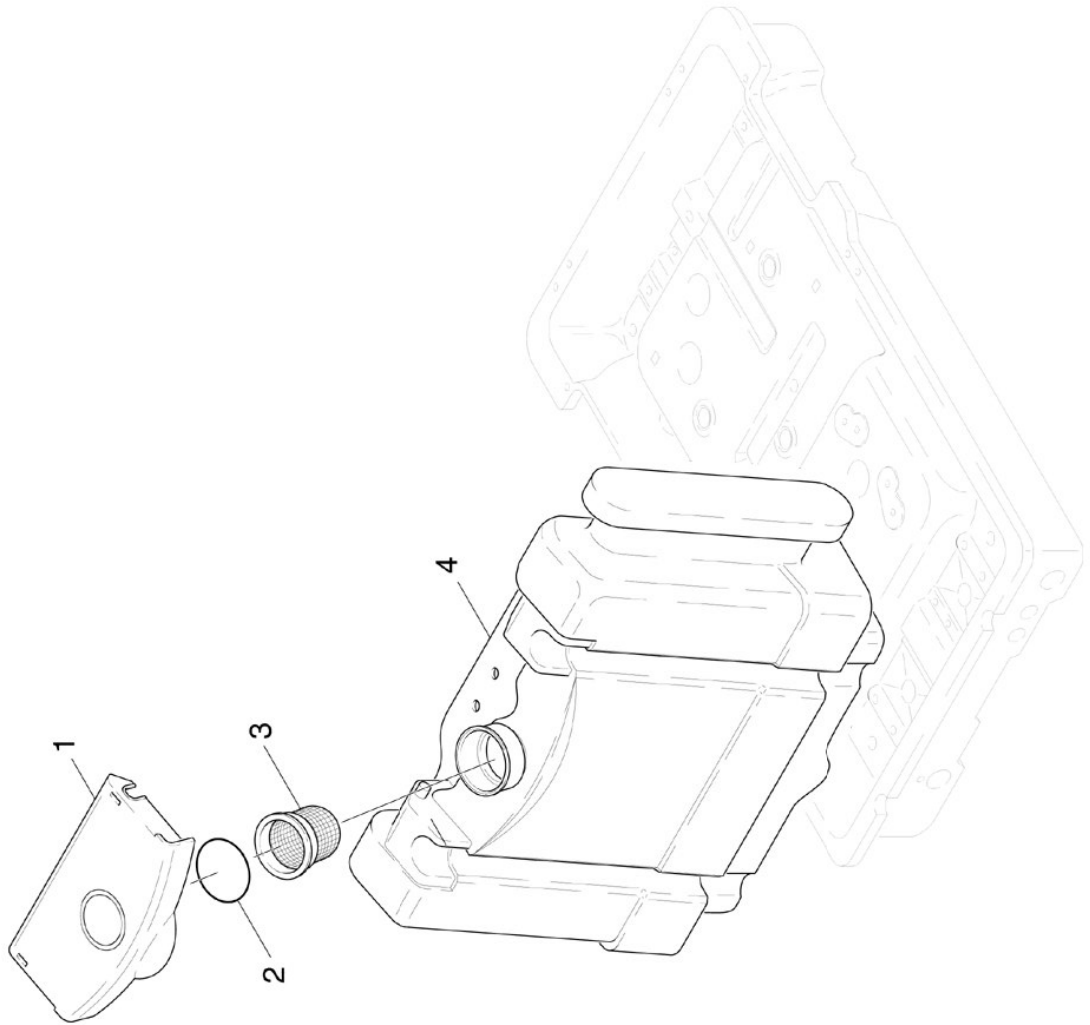
1.1 HAUBE



1.1 HAUBE

POS	BENENNUNG ZUSATZINFORMATIONEN	TEILE-NR	STCK	AB WERK-NR	BIS WERK-NR
1	HAUBE / 1.962-501.0 / -511.0	50666900	1		
1	Bevorratung eingestellt / 1.962-521.0	77779990	1		
2	Griff links	53212800	1		
3	Bl.Schr. ST4,8X19-ST-A2R (KOMBI-IN6RD)	73030780	3		
4	Bolzen	53162400	2		
5	Griff rechts	53212780	1		
6	Bl.Schr. ST4,8X13 -St-R2R (In6Rd)	73030760	2		
7	Halter	50425610	2		
8	Halter	50424620	2		
9	Steckmutter / 1.962-521.0	63100530	1		
10	LASCHE / 1.962-521.0	50045190	1		
11	Scheibe 6-CuZn-E2E ISO7090 / 1.962-521.0	73120330	1		
12	Schraube M6x20-ST- 8.8-A3R (IN6RD) / 1.962-521.0	73060920	1		

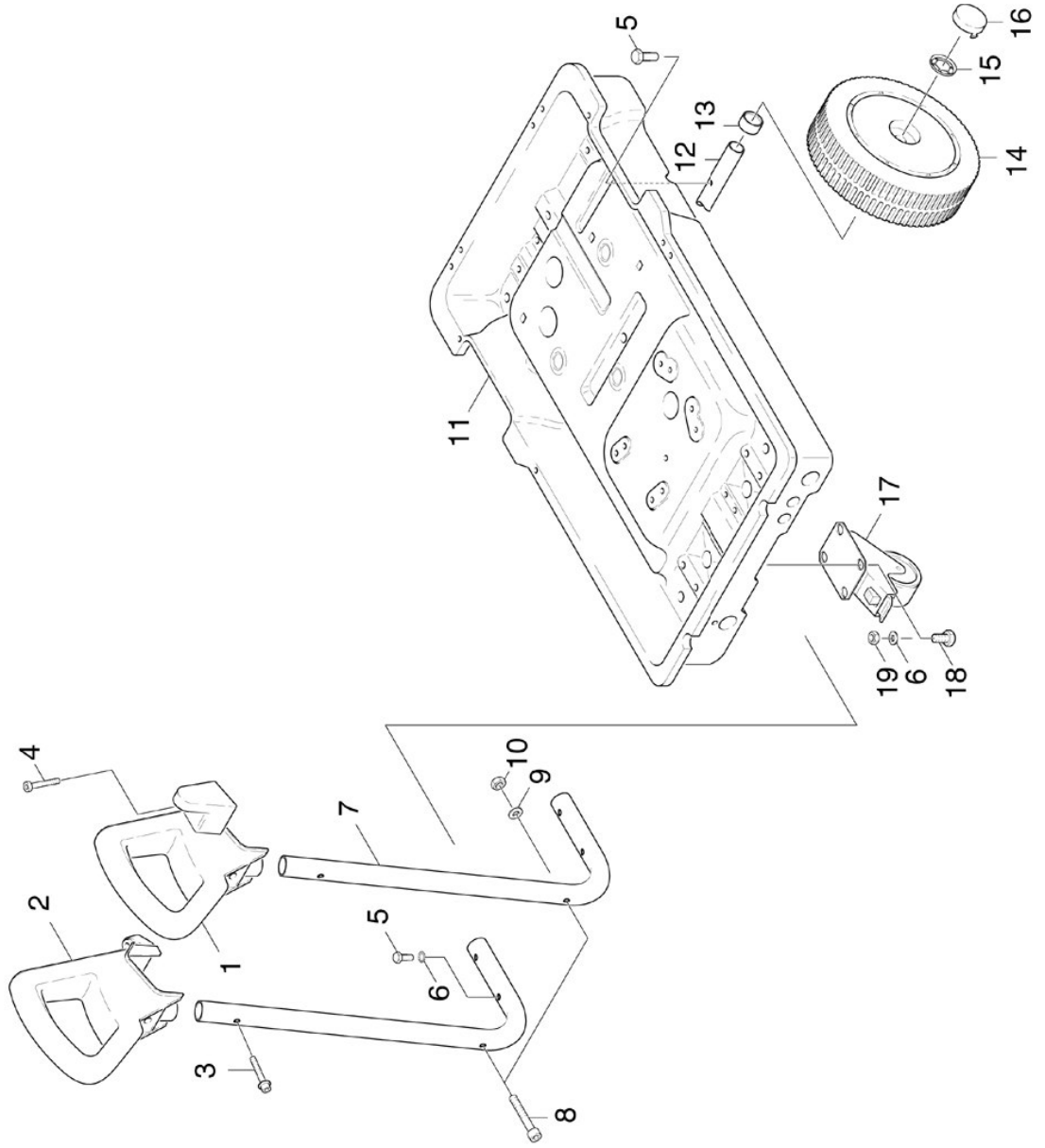
1.2 TANK



1.2 TANK

POS	BENENNUNG ZUSATZINFORMATIONEN	TEILE-NR	STCK	AB WERK-NR	BIS WERK-NR
1	Deckel Brennstoff	50635650	1		
2	Dichtring	53632900	1		
3	Filter	57310390	1		
4	Tank Brennstoff lackiert	50711820	1		

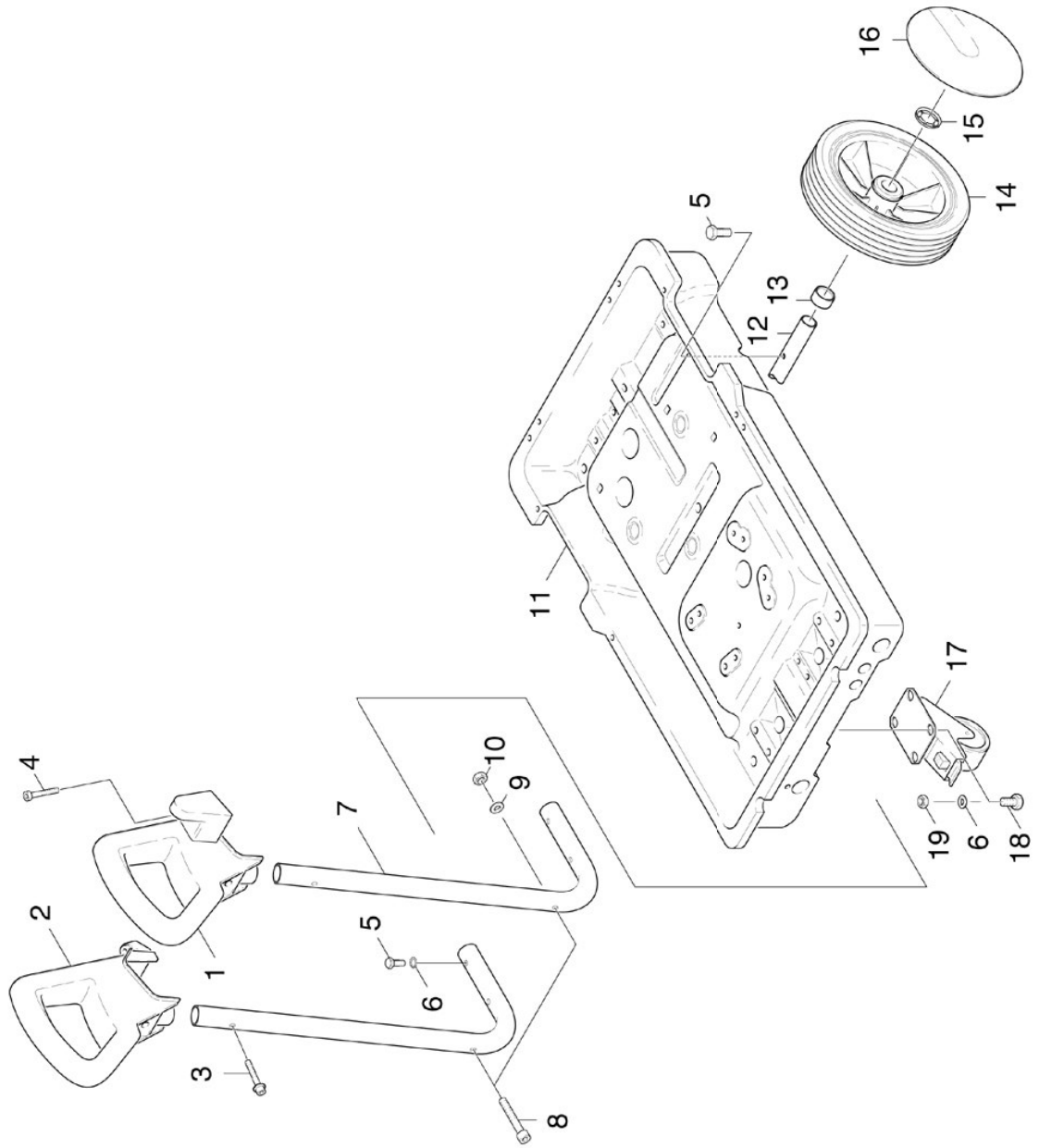
1.3 RAHMEN



1.3 RAHMEN

POS	BENENNUNG ZUSATZINFORMATIONEN	STCK	AB WERK-NR	BIS WERK-NR	TEILE-NR
1	Griff kpl.	1			43210690
2	Griff	1			53214400
3	Schraube M 8X 30	2			63031910
4	Schraube M 6x35 -8.8-R3R (In6Rd)	2			73061180
5	Schraube M 8x16-ST-A2R DIN 7500-1	4			63030310
6	Zahnscheibe A8,4-FSt-A3E DIN 6797	3			73121660
7	GRIFF	2			53214470
8	Schraube M6x45 -8.8-A3R (In6Rd)	2			73061310
9	Scheibe 6 -100HV-A3E ISO 7094	2			73122600
10	6kt-Mutter M 6-8-A2E ISO 7040	2			73115120
11	Rahmen	1			50500320
12	Achse	1			51050860
13	Huelse	2			51103580
14	Rad	2			55150110
15	Sicherungsscheibe -25	2			63431620
16	Kappe	2			53920130
17	Lenkrolle	1			64351160
18	6kt-Schraube M8x16-8.8-A2E ISO 4017	4			73043950
19	6kt-Mutter M8 -8-A3E ISO 4032	4			73110040

1.4 RAHMEN



1.4 RAHMEN

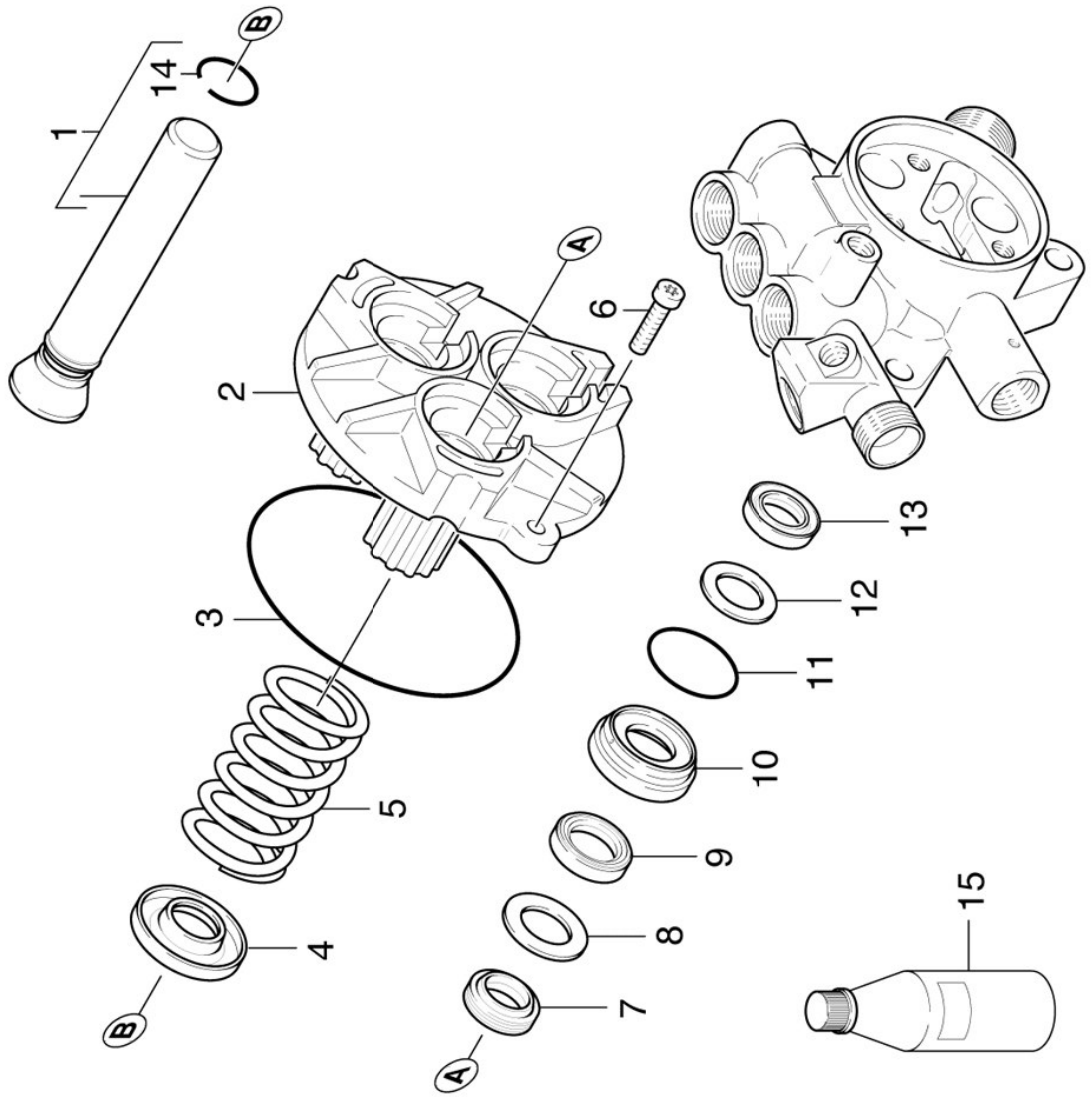
POS	BENENNUNG ZUSATZINFORMATIONEN	STCK	AB WERK-NR	BIS WERK-NR	TEILE-NR
1	Griff kpl.	1			43210690
2	Griff	1			53214400
3	Schraube M 8X 30	2			63031910
4	Schraube M 6x35 -8.8-R3R (In6Rd)	2			73061180
5	Schraube M 8x16-ST-A2R DIN 7500-1	4			63030310
6	Zahnscheibe A8,4-FSt-A3E DIN 6797	3			73121660
7	GRIFF	2			53214470
8	Schraube M6x45 -8.8-A3R (In6Rd)	2			73061310
9	Scheibe 6 -100HV-A3E ISO 7094	2			73122600
10	6kt-Mutter M 6-8-A2E ISO 7040	2			73115120
11	Rahmen	1			50500320
12	Achse	1			51050860
13	Huelse	2			51105610
14	RAD D.250	2			64352360
15	Sicherungsscheibe -25	2			63431620
16	RADKAPPE	2			64352370
17	Lenkrolle	1			64351160
18	6kt-Schraube M8x16-8.8-A2E ISO 4017	4			73043950
19	6kt-Mutter M8 -8-A3E ISO 4032	4			73110040

2.0 PUMPENSATZ

- 2.1 KOLBEN
- 2.2 Ventile
- 2.3 Zylinderkopf



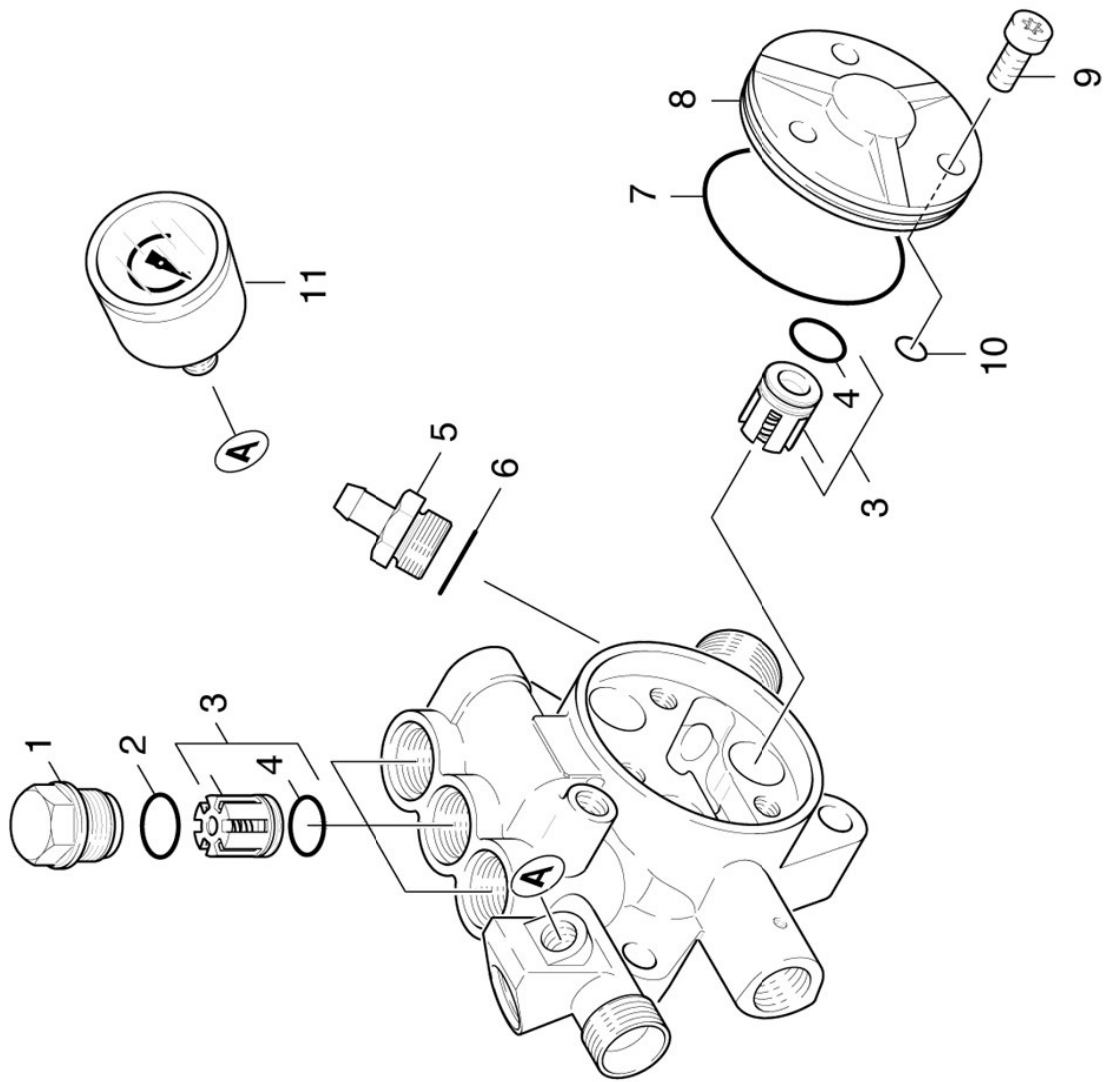
2.1 KOLBEN



2.1 KOLBEN

POS	BENENNUNG ZUSATZINFORMATIONEN	TEILE-NR	STCK	AB WERK-NR	BIS WERK-NR
1	Kolben kpl.	45531240	3		
2	Gehaeuse	50603260	1		
3	O-Ring 101,27X 2,62-NBR 70	63626130	1		
4	Formteil	50306020	3		
5	Schraubenfeder	53321390	3		
6	Zyl.Schr. M6x25 -8.8-A2E ISO4762	73060230	2		
7	Nutring 18X26X6/8	63653340	3		
8	Scheibe	51154320	3		
9	Kompaktdichtung 18x28x5,8	63653320	3		
10	Buchse	51123400	3		
11	O-Ring 33,05X 1,78-NBR 70	63624060	3		
12	Scheibe	51154310	3		
13	Nutring 18X26X5,4	63653330	3		
14	Sprengring A18-FST DIN 7993	73434730	1		
15	Getriebeoel 1L	62880160	1		
100	Pumpenset	28831720	1		

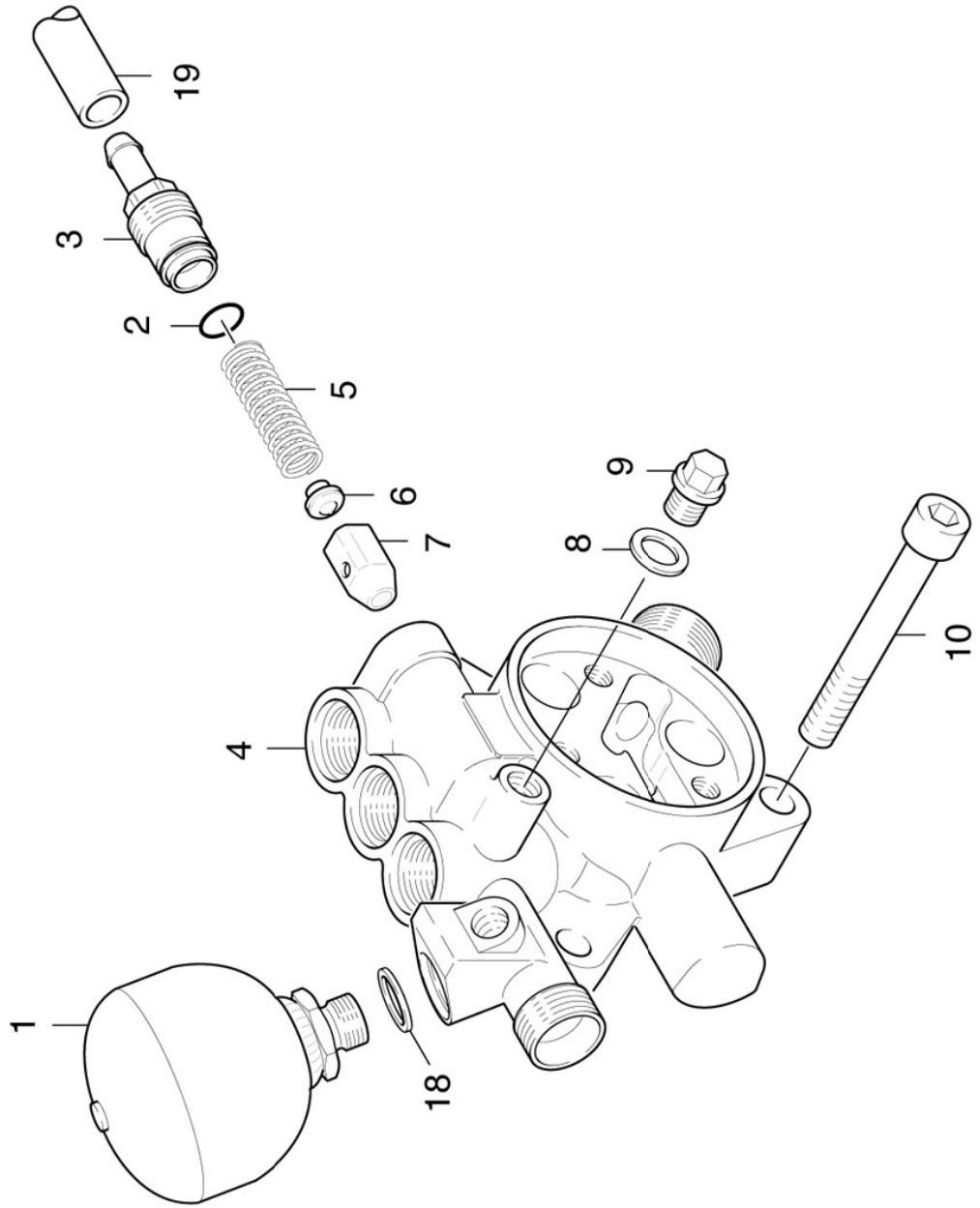
2.2 Ventile



2.2 Ventile

POS	BENENNUNG ZUSATZINFORMATIONEN	TEILE-NR	STCK	AB WERK-NR	BIS WERK-NR
1	Ventilschraube	55831150	3		
2	O-Ring 17,3 X 2,4	63621600	3		
3	Ventil (3 Stueck)	28845120	1		
4	O-Ring 13,0x2,0	63623810	6		
5	Ventil	45801140	1		
6	O-Ring 15,0x2,0	63624270	1		
7	O-Ring 60,0 X 2,0-NBR 70	63622040	1		
8	Deckel	50633540	1		
9	Zyl.Schr. M8x20 -8.8-AZE ISO 4762	73060410	3		
10	O-Ring 9,0 x 1,5	63623840	3		
11	Manometer 0-300 BAR	64212140	1		
100	Pumpenset	28831720	1		

2.3 Zylinderkopf



2.3 Zylinderkopf

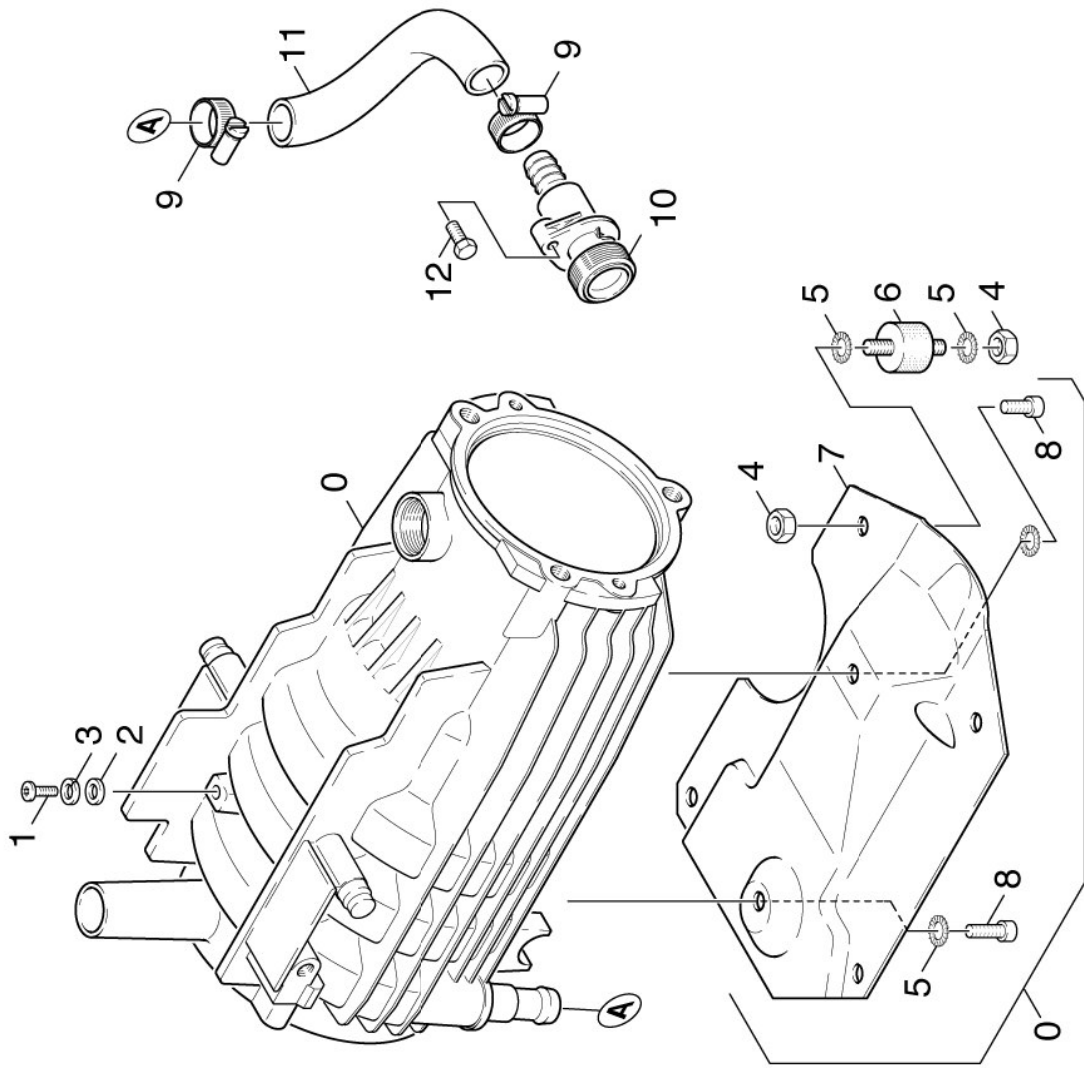
POS	BENENNUNG ZUSATZINFORMATIONEN	TEILE-NR	STCK	AB WERK-NR	BIS WERK-NR
1	Druckspeicher	65050250	1		
2	O-Ring 12,0 X 2,0	63621690	1		
3	Ventilschraube	55831300	1		
4	Zylinderkopf kpl.	45501230	1		
5	Schraubenfeder	53321400	1		
6	Ventilbolzen	55840600	1		
7	Ventilteller kpl.	45820070	1		
8	Dichtring A10x13,5 -Cu DIN 7603	73620030	1		
9	VS-Schraube M10x1-St-A2E DIN 910	73820850	1		
10	Zyl.Schr. M10x70-8.8-A3E ISO4762	73061250	3		
18	Dichtring A14x18 -Cu DIN 7603	73620050	1		
19	Schlauch DN15	63881670	1		
	ALS METERWARE BESTELLEN				
100	Pumpenset	28831720	1		

3.0 MOTOR

3.1 MOTOR
3.2 MOTOR



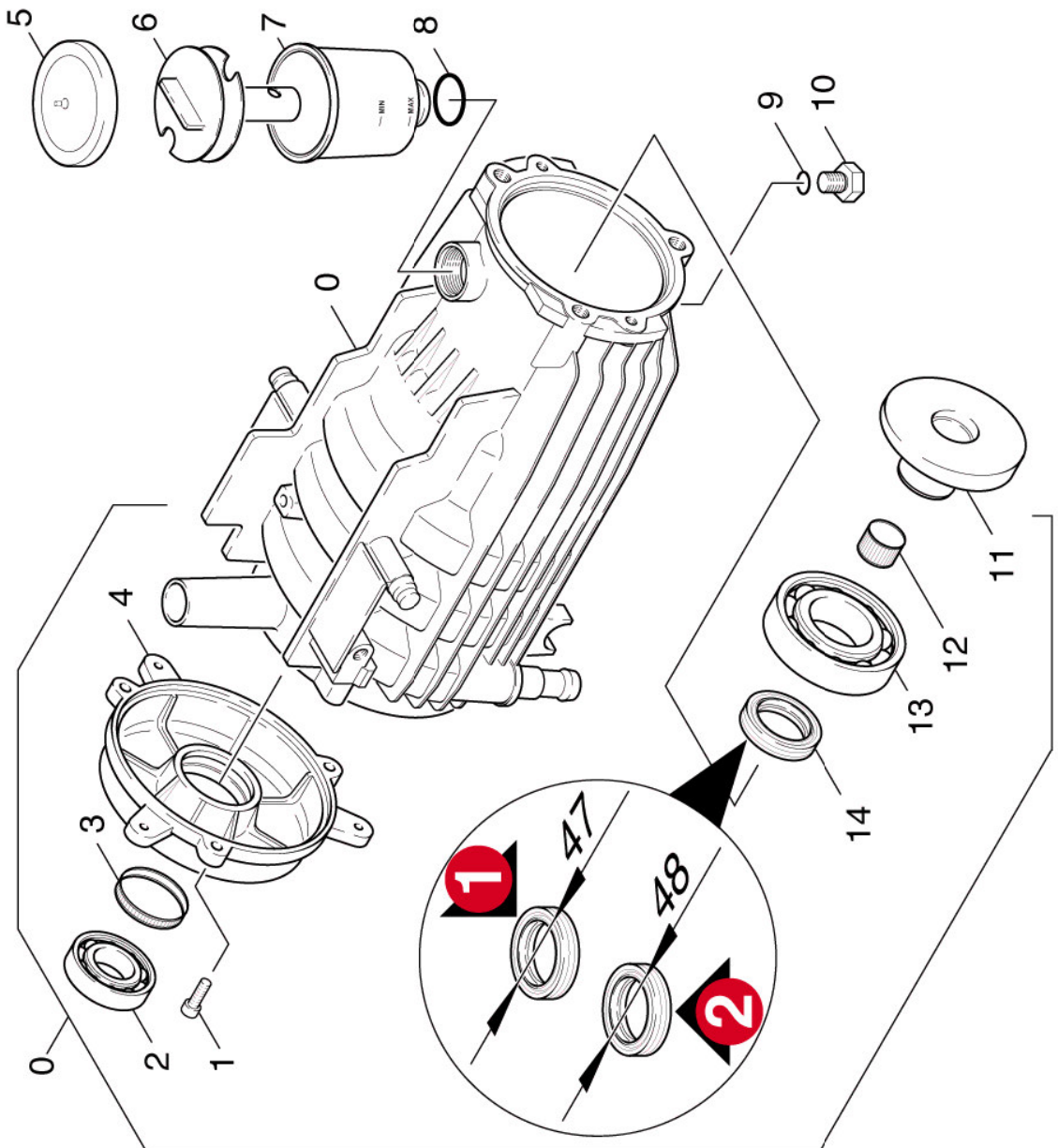
3.1 MOTOR



3.1 MOTOR

POS	BENENNUNG ZUSATZINFORMATIONEN	TEILE-NR	STCK	AB WERK-NR	BIS WERK-NR
0	Motor kpl.	46232430	1		
1	Schraube M5x12 -St-PZR (In6Rd)	73030380	1		
2	Scheibe 5-200HV-A3E ISO 7090	73120020	1		
3	Federring B 5-FSt-A3E DIN 127	73130020	1		
4	6kt-Mutter M8 -8-A3E ISO 4032	73110040	8		
5	Zahnscheibe A8,4-FSt-A3E DIN 6797	73121660	9		
6	Gummipuffer	63390950	4		
7	Grundplatte	50510400	1		
8	Schraube M8x16-ST-A3R (IN6RD)	73030670	2		
9	Schlauchschelle	63885470	2		
10	Knotenstueck	54271780	1		
11	Schlauch DN16 ALS METERWARE BESTELLEN	63887190	1		
12	Schraube 6,0X20-ST-A2R	63031740	1		

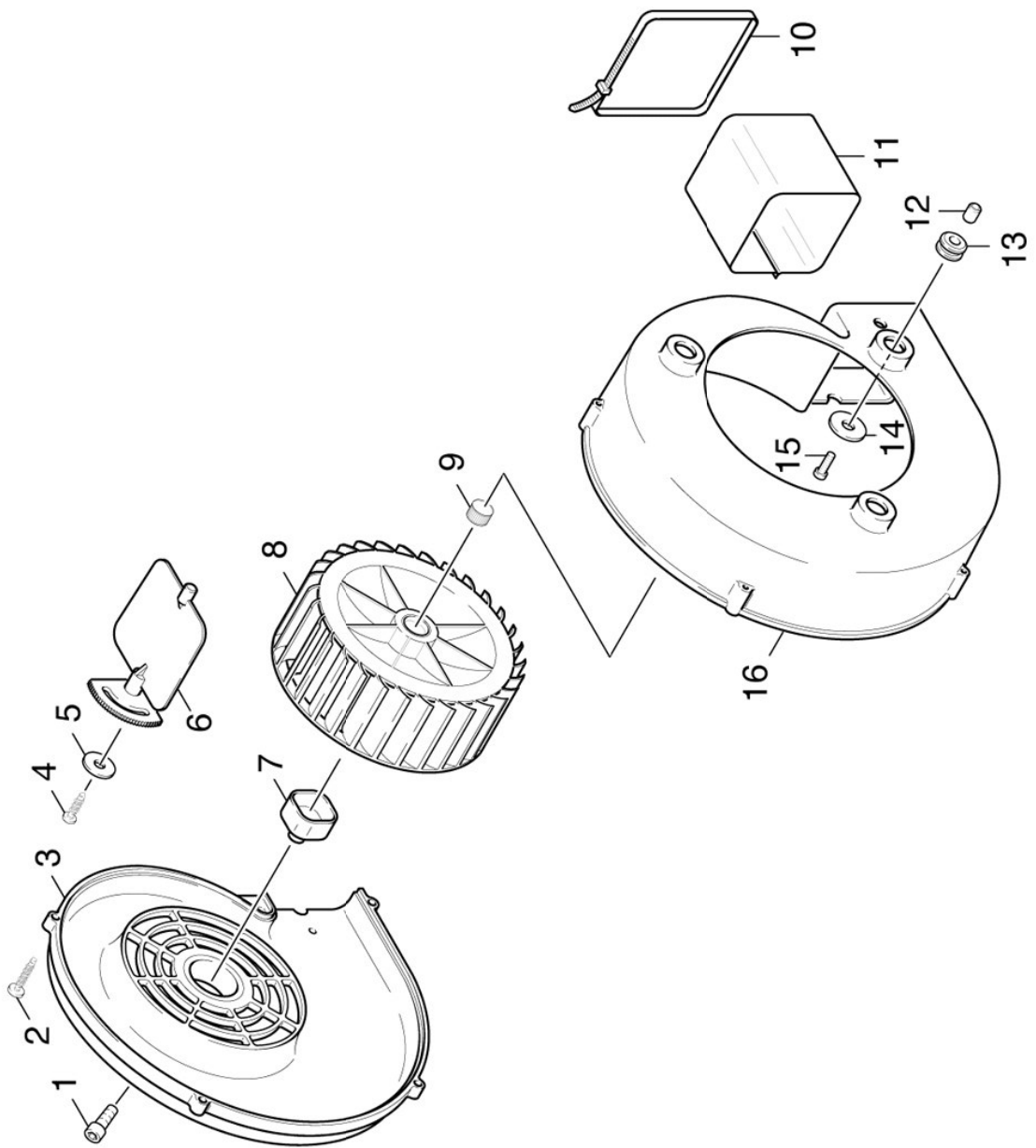
3.2 MOTOR



3.2 MOTOR

POS	BENENNUNG ZUSATZINFORMATIONEN	TEILE-NR	STCK	AB WERK-NR	BIS WERK-NR
0	Motor kpl.	46232430	1		
1	Schraube M6x20 -St-R3R (In6Rd)	73030480	3		
2	Kugellager 6204-2Z -Wälzl.St DIN 625	74011260	1		
3	Toleranzring 47X8	63430290	1		
4	Deckel	50635670	1		
5	Deckel	50631890	1		
6	Formteil	50303890	1		
7	Behälter	50700480	1		
8	O-Ring 22,3 X 2,4-NBR 70	63621680	1		
9	O-Ring 9,5 X 2,0	63625280	1		
10	Verschlussschraube	54111020	1		
11	Taumelscheibe	51202460	1		
12	Toleranzring	63430240	1		
13	Kugellager 7307B	64012340	1		
14	RWDR A28x48x8 -NBR DIN 3760 VERSION 2	73670070	1		
14	RWDR A28x47x7-NBR DIN3760 VERSION 1	73670170	1		

4.0 Gebläse



4.0 Gebläse

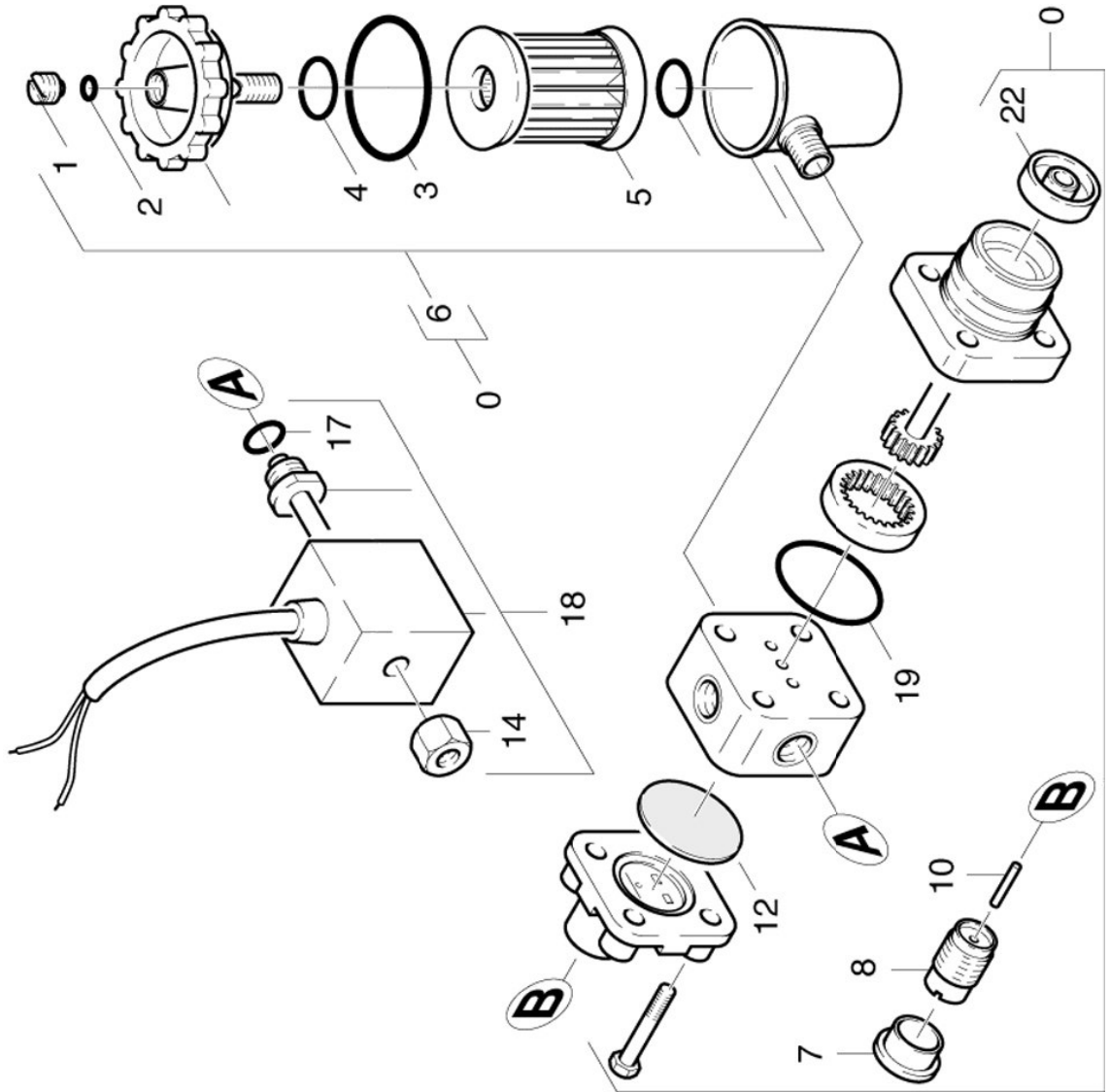
POS	BENENNUNG ZUSATZINFORMATIONEN	TEILE-NR	STCK	AB WERK-NR	BIS WERK-NR
1	Schraube M6x16 -8.-R3R (In6Rd)	73060900	1		
2	Schraube 4x25 -10.9-R2R (K-In6Rd)	73030840	5		
3	Deckel	50632740	1		
4	Bl.Schr. ST4,8X16-ST-A2R (IN6RD)	73030770	1		
5	Scheibe 5-200HV-A2E ISO7093-1	73122780	1		
6	Luftklappe	56060020	1		
7	Kupplungsteil	54710600	1		
8	Laufrad	56000210	1		
9	Toleranzring D14X8	63431660	1		
10	Spannband	63886080	2		
11	Tuchmanschette	51780260	1		
12	Hülse	51103060	3		
13	Gummiring	53790110	3		
14	Scheibe 5-100HV-A3E ISO 7094	73122640	3		
15	Schraube M5x20 -St-R2R (In6Rd)	73030410	3		
16	Gehaeuse	56051430	1		

5.0 BRENNSTOFFPUMPE

5.1 BRENNSTOFFPUMPE
5.2 BRENNSTOFFPUMPE



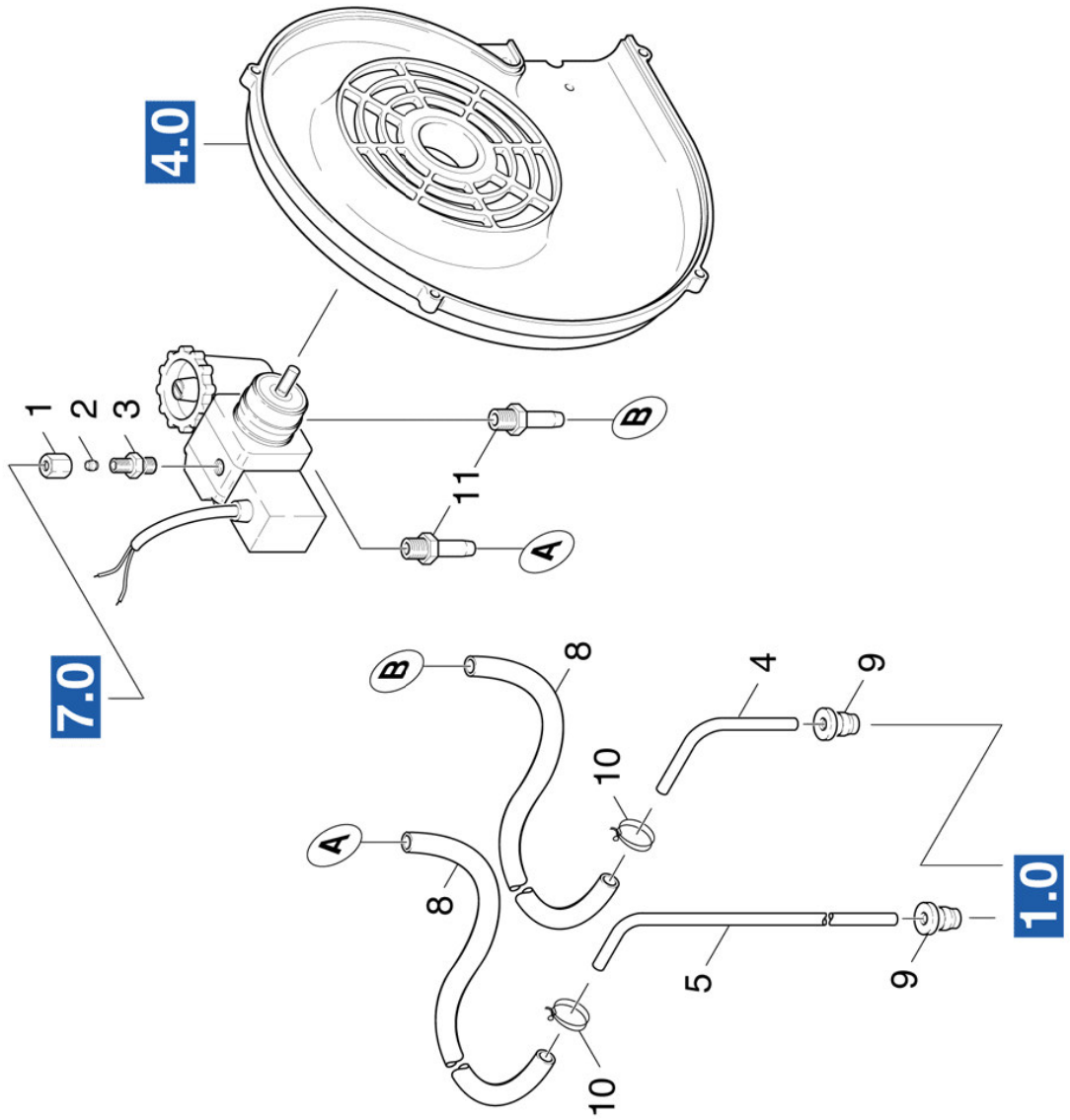
5.1 BRENNSTOFFPUMPE



5.1 BRENNSTOFFPUMPE

POS	BENENNUNG ZUSATZINFORMATIONEN	TEILE-NR	STCK	AB WERK-NR	BIS WERK-NR
0	Pumpe Oelbrenner nur fuer Ersatz	64729250	1		
1	Schraube Entlueftung	64721070	1		
2	O-Ring 5,0 X 1,8	64721060	1		
3	O-Ring 32,0 X 1,6	64721110	1		
4	O-Ring 10,0 X 2,4	64721120	1		
5	Filtereinsatz	64721130	1		
6	Filtergehaeuse kpl.	64721230	1		
7	Schutzkappe	64721220	1		
8	Gehaeuse Feder	64721090	1		
10	Stift	64721080	1		
12	Membrane	64721280	1		
14	Raendelmutter	64723400	1		
17	O-Ring 12,0 X 1,5	64721250	1		
18	Magnetventil	64724110	1		
19	O-Ring 28,5 X 1,6	64721200	1		
22	Dichtung Achse	64721050	1		

5.2 BRENNSTOFFPUMPE



5.2 BRENNSTOFFPUMPE

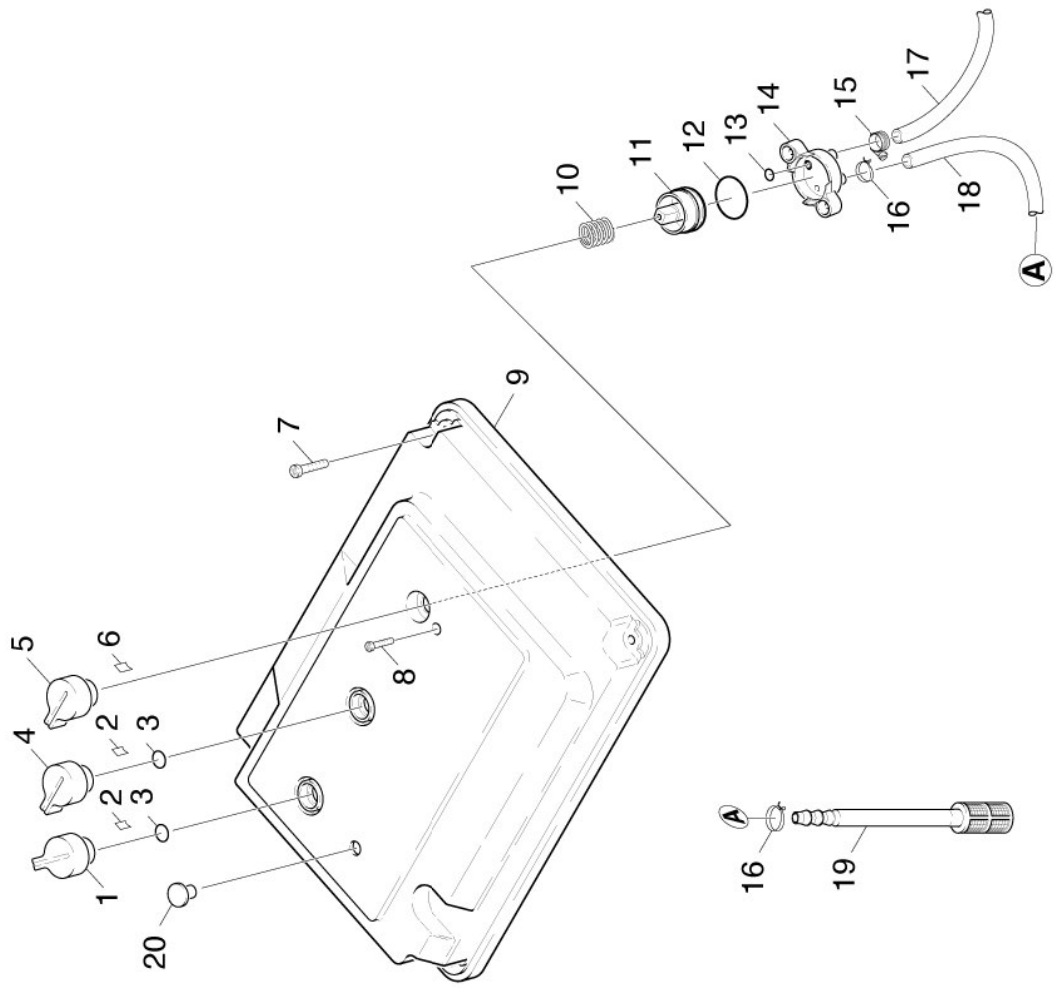
POS	BENENNUNG ZUSATZINFORMATIONEN	TEILE-NR	STCK	AB WERK-NR	BIS WERK-NR
1	Ueberwurfmutter A 4-LL	63892620	1		
2	Schneidring d.4	63892630	1		
3	Schraubstutzen	63892610	1		
4	Ruecklauf fuer Kraftstoff	50285330	1		
5	SAUGROHR F. KRAFT.	50285340	1		
8	Schlauch	63895340	1		
	ALS METERWARE BESTELLEN				
9	Profildichtung	53651450	2		
10	SCHLAUCHSCHELLE	63895670	2		
11	Schlauchnippel nur fuer Ersatz	64729270	2		

6.0 E-GERAETESCHRANK

6.1 INSTRUMENTENTAFEL
6.2 MONTAGEPLATTE



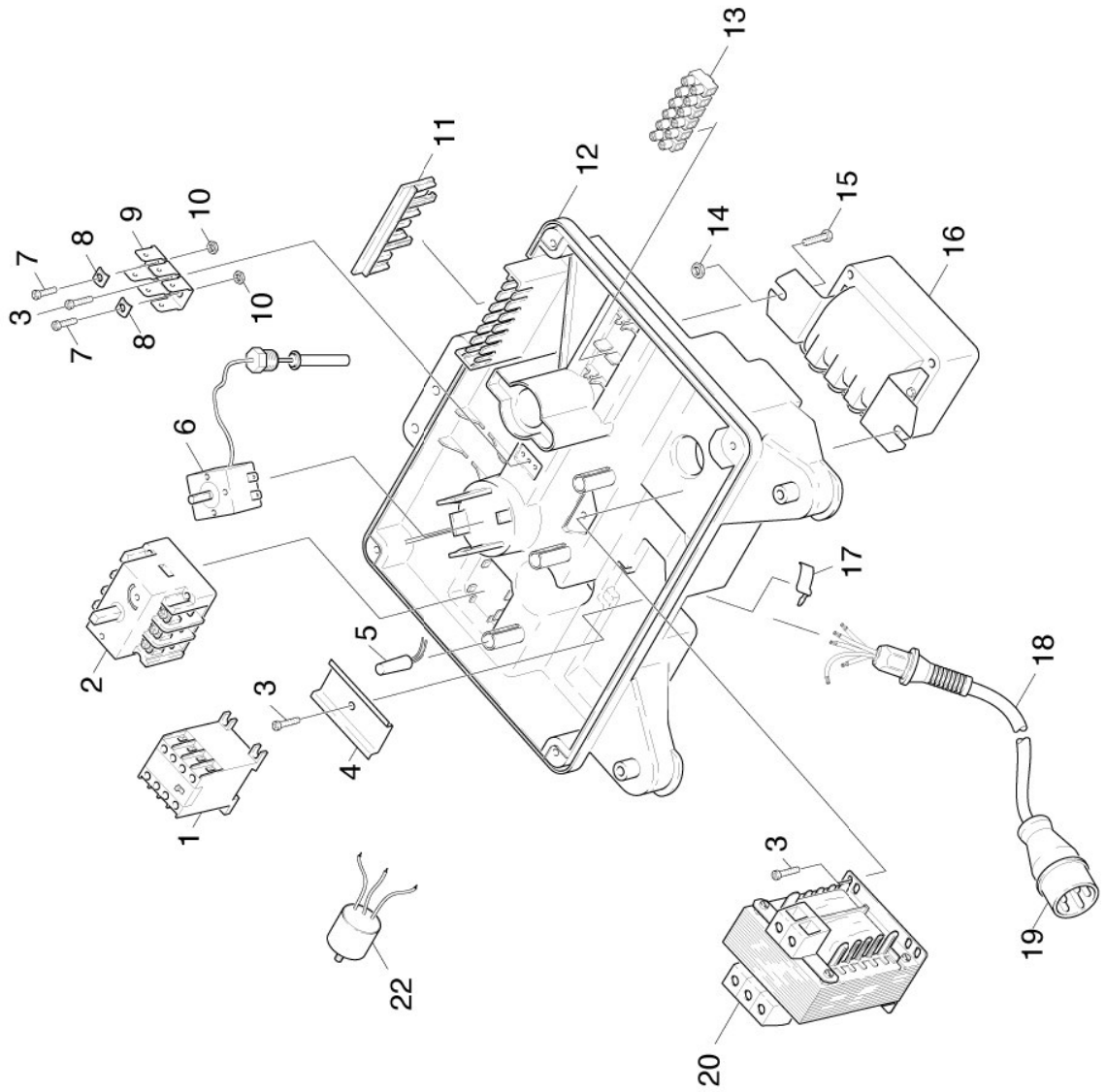
6.1 INSTRUMENTENTAFEL



6.1 INSTRUMENTENTAFEL

POS	BENENNUNG ZUSATZINFORMATIONEN	TEILE-NR	STCK	AB WERK-NR	BIS WERK-NR
1	Griff	53214480	1		
2	Federungselement	63130140	2		
3	O-Ring 13,3x2,4	63620780	2		
4	Griff	53214490	1		
5	Griff	53214500	1		
6	Blattfeder	53370210	1		
7	Schraube 5x16	63031550	4		
8	Schraube M4x16-ST-A2R (KOMBIHIN6RD	73030330	1		
9	Instrumententafel	58413080	1		
10	Schraubenfeder	53320280	1		
11	VENTILSITZ	55811780	1		
12	O-RING 25,3 X 2,4	63627120	1		
13	O-Ring 5,0 x 1,5-NBR 80	63623860	1		
14	Ventilgehäuse	55870540	1		
15	Schlauchschelle	63885150	1		
16	Schlauchschelle	63885590	1		
17	Schlauch DN 7	63881940	1		
	ALS METERWARE BESTELLEN				
18	Schlauch DN 7	63882250	1		
	ALS METERWARE BESTELLEN				
19	Filter	64141360	1		
20	LINSENGEHAEUSE ROT	66513160	2		

6.2 MONTAGEPLATTE



6.2 MONTAGEPLATTE

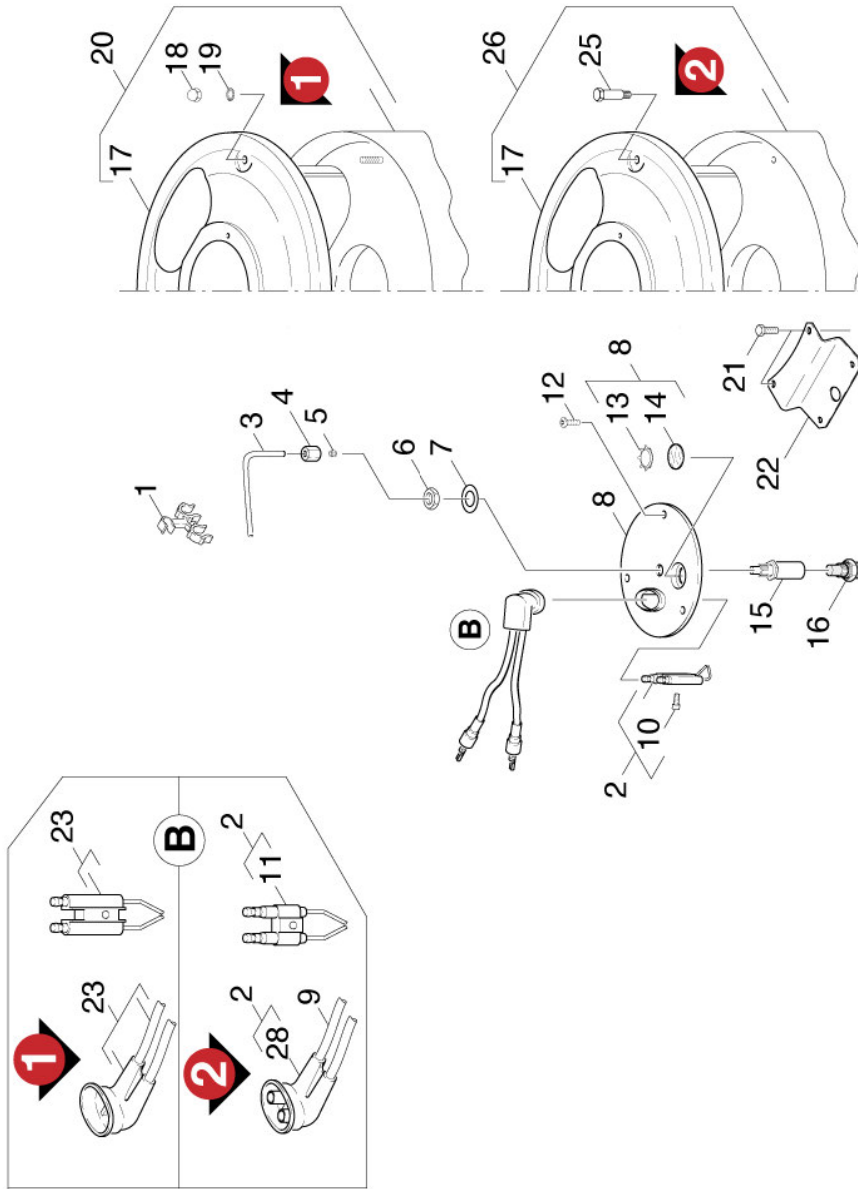
POS	BENENNUNG ZUSATZINFORMATIONEN	TEILE-NR	STCK	AB WERK-NR	BIS WERK-NR
1	Schuetz LC1-D18B7SV30	66323560	1		
2	Schalter / 1.962-511.0	66317690	1		
2	SCHALTER / 1.962-501.0 / -521.0	66317840	1		
3	Schraube 4x12 -10.9-R2R (IN6RD)	73031060	3		
4	Montageteil	58022610	1		
5	Signalleuchte	66512750	1		
6	Temperaturregler MIT ABSCHALTUNG	66858710	1		
7	Schraube M4x16-ST-A2R (KOMBI-IN6RD)	73030330	2		
8	Klemmscheibe 4	66418040	2		
9	Flachstecker	66412700	1		
10	6kt-Mutter M4 -8-A2E ISO 4032	73110010	2		
11	Klemmteil	50309540	1		
12	Montageplatte	58011150	1		
13	Klemmleiste	66432490	1		
14	6kt-Mutter M6 -04-A2E ISO 10511	73114250	1		
15	6kt-Schraube M 6x25-8.8-A2E ISO 4017	73043860	1		
16	ET-Satz Zuendtrafo / 1.962-501.0 / -521.0	28837910	1		
16	Zuendtrafo 230V / 1.962-511.0	66221660	1		
17	Sicherungsklammer	63431700	1		
18	Kabel mit Tuelle / 1.962-521.0	66472370	1		
18	Kabel mit Tuelle / 1.962-501.0 / -511.0	66472500	1		
19	Stecker CEE 16A / 1.962-501.0	66460300	1		
20	Steuertrafo 40VA	66220210	1		
22	Funkentstoerfilter	66610910	1		

7.0 Durchlauferhitzer

- 7.1 Brennerdeckel
- 7.2 Heizschlange
- 7.3 Brennerboden



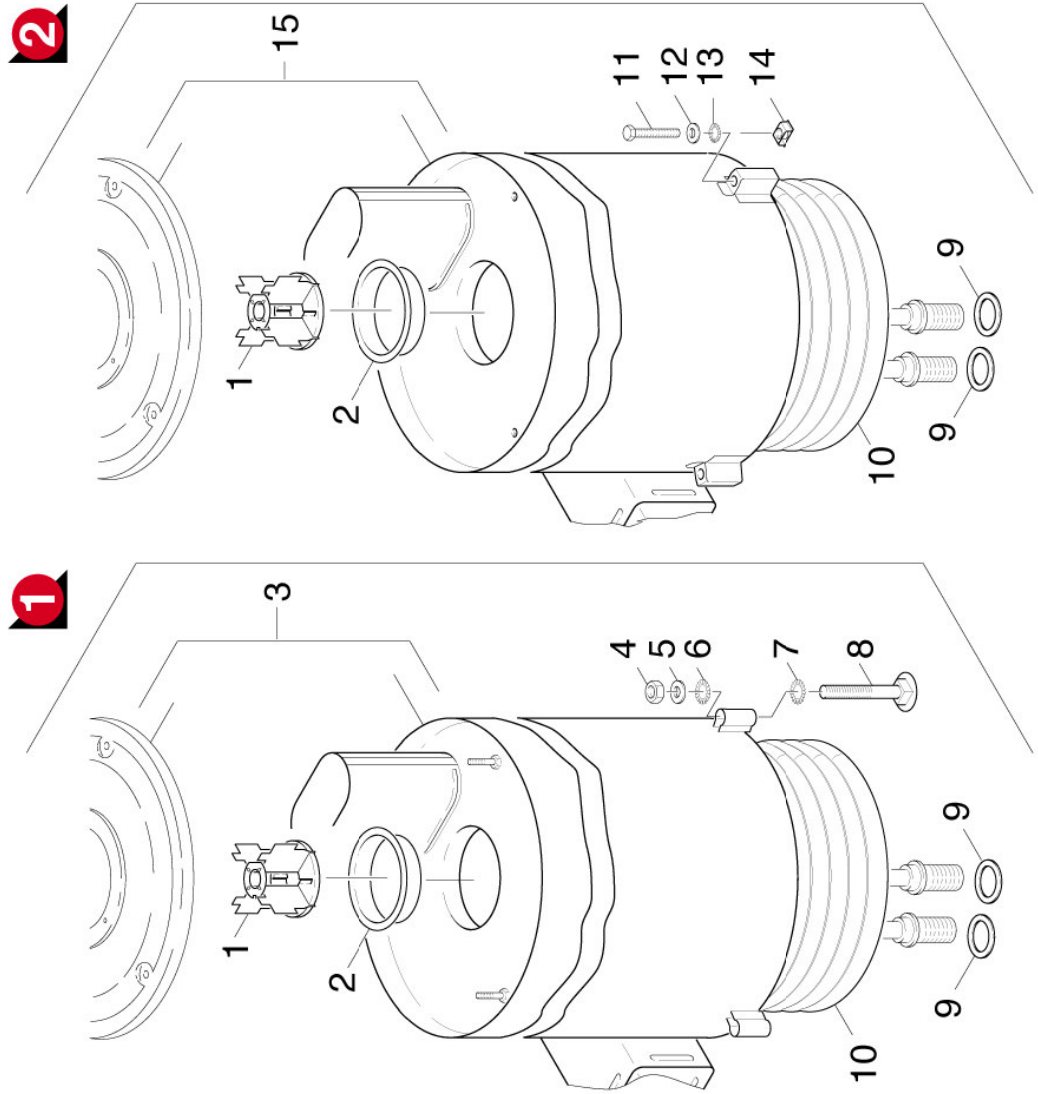
7.1 Brennerdeckel



7.1 Brennerdeckel

POS	BENENNUNG ZUSATZINFORMATIONEN	TEILE-NR	STCK	AB WERK-NR	BIS WERK-NR
1	Halter	66475270	1		
2	UBS Zuendelektrode	26389740	1		
3	Leitungsrohr	54231400	1		
4	Ueberwurfmutter A 4-LL	63892620	1		
5	Schneidring d.4	63892630	1		
6	6kt-Mutter M10x1 -04-A2E ISO 8675	73111010	1		
7	Federscheibe B10-FST-A2E DIN 137	73123020	1		
8	Deckel D.K.	46542180	1		
9	Zuendkabel kpl.	48210710	1		
10	Schraube M5x14 -8.8-A2R (In6Rd)	73062170	1		
11	UBS Zuendelektrode	26389740	1		
12	Schraube M5x12 -St-P2R (In6Rd)	73030380	3		
13	Zackenring	63431650	1		
14	Glasscheibe	62780180	1		
15	Duesenhalter	56670550	1		
16	Duese 1,1GPH 45 ES	64156770	1		
17	Deckel D.K.	46541960	1		
18	Hutmutter M6 -6-A2E DIN 1587 VERSION 1	73113800	3		
19	Zahnscheibe A6,4-FSt-A3E DIN 6797 VERSION 1	73121670	3		
20	Aussenmantel VERSION 1	46520850	1		
21	Schraube M6x16 -8.8-R3R (In6Rd)	73060900	2		
22	Formteil	50309850	1		
23	UBS Zuendkabel	26389760	1		
25	Schneidschraube VERSION 2	63032580	3		
26	Aussenmantel VERSION 2	46521110	1		
28	Schutzkappe	53944700	1		

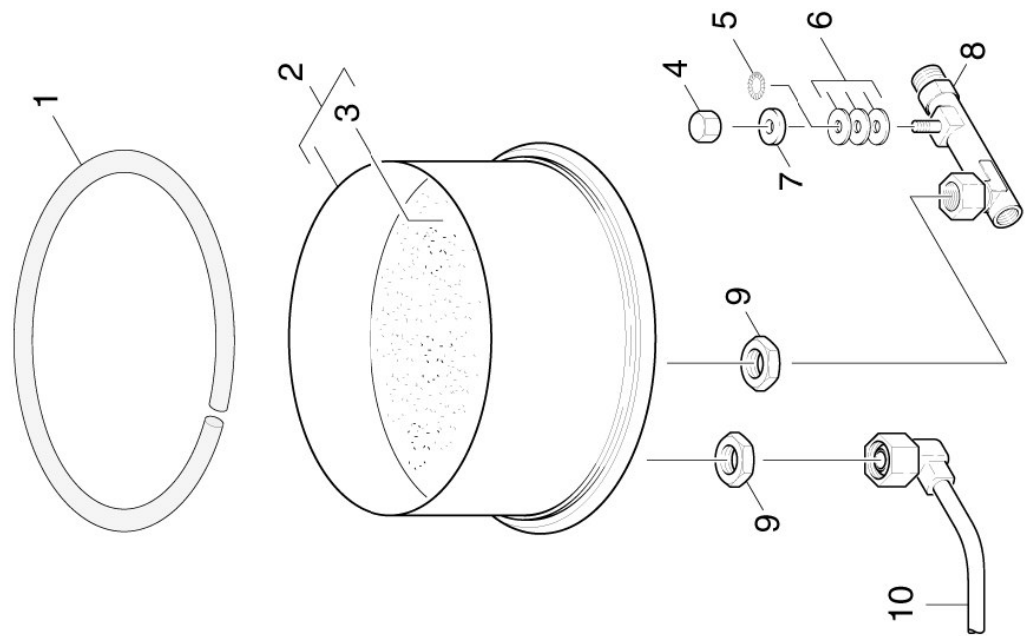
7.2 Heizschlange



7.2 Heizschlange

POS	BENENNUNG ZUSATZINFORMATIONEN	TEILE-NR	STCK	AB WERK-NR	BIS WERK-NR
1	Brennereinsatz	46630880	1		
2	Brennerteil	56642110	1		
3	Aussenmantel	46520850	1		
	VERSION 1				
4	6kt-Mutter M 8-8-A2E ISO 7040	73115100	3		
	VERSION 1				
5	Scheibe 8-200HV-A2E ISO7093-1	73122770	4		
	VERSION 1				
6	Zahnscheibe A10,5 -FSt-A3E DIN 6797	73121600	1		
	VERSION 1				
7	Zahnscheibe A13-FST-A3E DIN 6797	73121690	2		
	VERSION 1				
8	Fl.Rd.Schr. M8x55-ST-A0P DIN 603	73031650	3		
	VERSION 1				
9	Profildichtung	53650680	2		
10	Heizschlange	46801270	1		
10	Heizschlange VA	46801290	1		
	EDELSTAHLAUSFUEHRUNG				
11	6kt-Schraube M8x60-8.8-A2E ISO 4014	73040960	3		
	VERSION 2				
12	Scheibe 8 -200HV-A3E ISO 7090	73120040	3		
	VERSION 2				
13	Zahnscheibe A8,4-FSt-A3E DIN 6797	73121660	3		
	VERSION 2				
14	Kaefigmutter M 8	63100810	3		
	VERSION 2				
15	Aussenmantel	46521110	1		
	VERSION 2				

7.3 Brennerboden



7.3 Brennerboden

POS	BENENNUNG ZUSATZINFORMATIONEN	TEILE-NR	STCK	AB WERK-NR	BIS WERK-NR
1	Dichtschnur	63660090	1		
2	Boden D.K.	46550440	1		
3	Stampfmasse 8kg	28890610	1		
4	6kt-Mutter M8 -8-A3E ISO 4032	73110040	1		
5	Zahnscheibe A13-FST-A3E DIN 6797	73121690	2		
6	Scheibe 10-200HV-A3E ISO 7090	73120050	3		
7	Scheibe 8-200HV-A2E ISO7093-1	73122770	1		
8	Knotenstueck	44271230	1		
9	6kt-Mutter M22x1,5 -Cu2 ISO 8675	73111550	2		
10	Rohrleitung	44210640	1		

8.0 Schwimmerventil

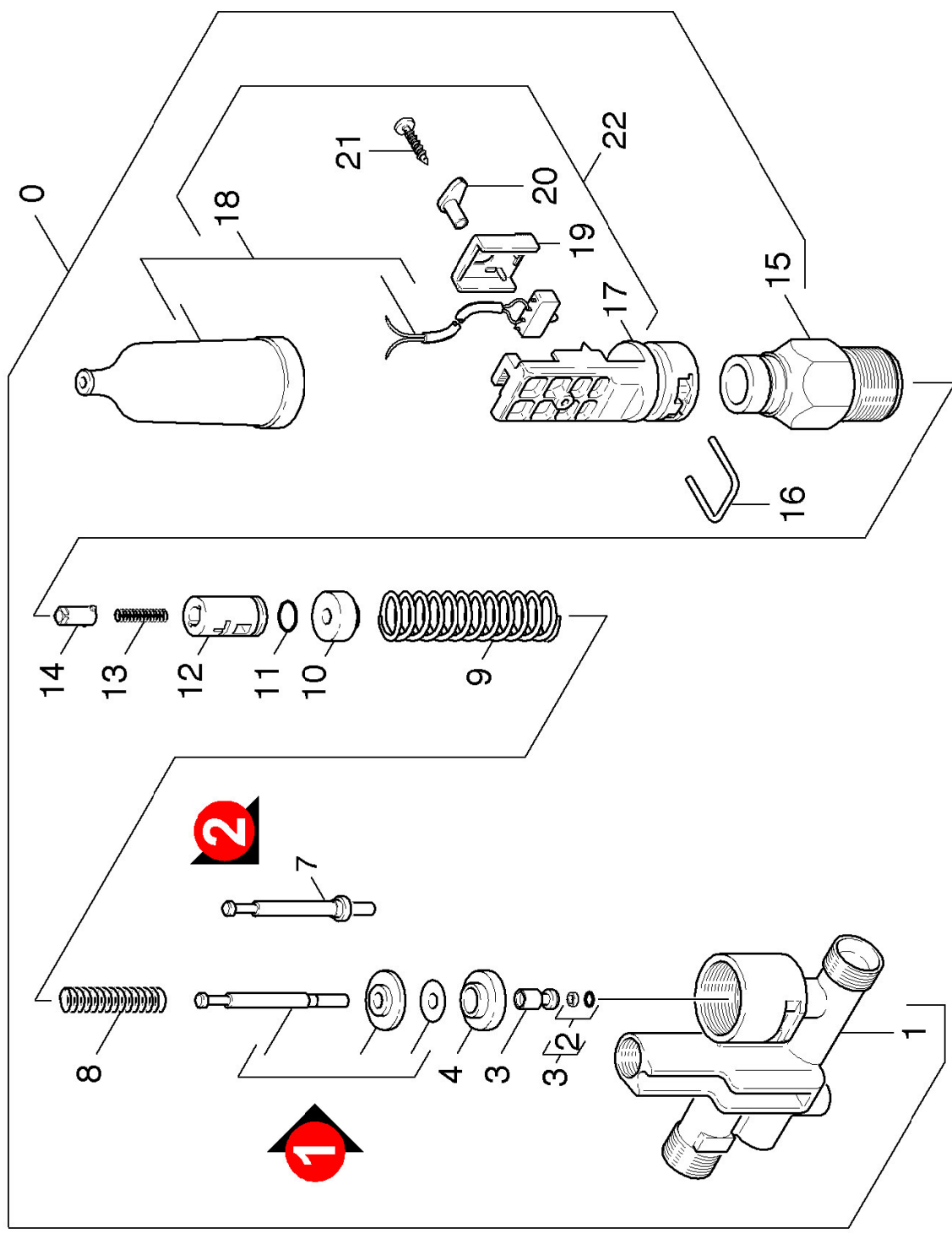
POS	BENENNUNG ZUSATZINFORMATIONEN	TEILE-NR	STCK	AB WERK-NR	BIS WERK-NR
0	Schwimmerbehälter	35930840	1		
1	Ventilgehäuse	55871340	1		
2	Flachdichtung	53640950	1		
3	Ventilbolzen	55840260	1		
4	Schutzteil	53940660	1		
5	Bolzen A 3x25 -CuZn ISO 2340	73160040	1		
6	Hebel	54810290	1		
7	Schraube M6x20 -A2-70 (In6Rd)	73061940	1		
8	Scheibe	51151580	1		
9	Scheibe 6-CuZn ISO 7093-1	73122790	1		
10	6kt-Mutter M 6-1,4305 ISO 10511	73114220	1		
11	Schwimmer	55850140	1		
12	Bl.Schr. ST4,8X19-ST-A2R (KOMBIIN6RD	73030780	2		
13	Scheibe 5-200HV-A2E ISO7093-1	73122780	2		
14	Schnappmutter 4,8	63100280	1		
15	Behälter	50700990	1		
16	Splint 4x50 -St-A2E ISO 1234	73164320	1		
17	Buchse	51121890	1		
18	Kabelband 8-210	66414740	2		
19	Schlauch 19x4x0,2m	63887750	1		
20	O-Ring 13,3x2,4	63620780	2		
21	Schlauchnippel	54433650	1		
22	Mutter	53100620	1		
23	Schlauch DN16 ALS METERWARE BESTELLEN	63887190	1		
24	Schlauschelle	63885470	1		
25	Mutter R 3/4"	53100610	1		
26	Schlauchnippel	54432240	1		
27	Deckel	50633690	1		

9.0 SICHERHEITSBLOCK

9.1 DRUCKSCHALTER
9.2 REEDSCHALTER



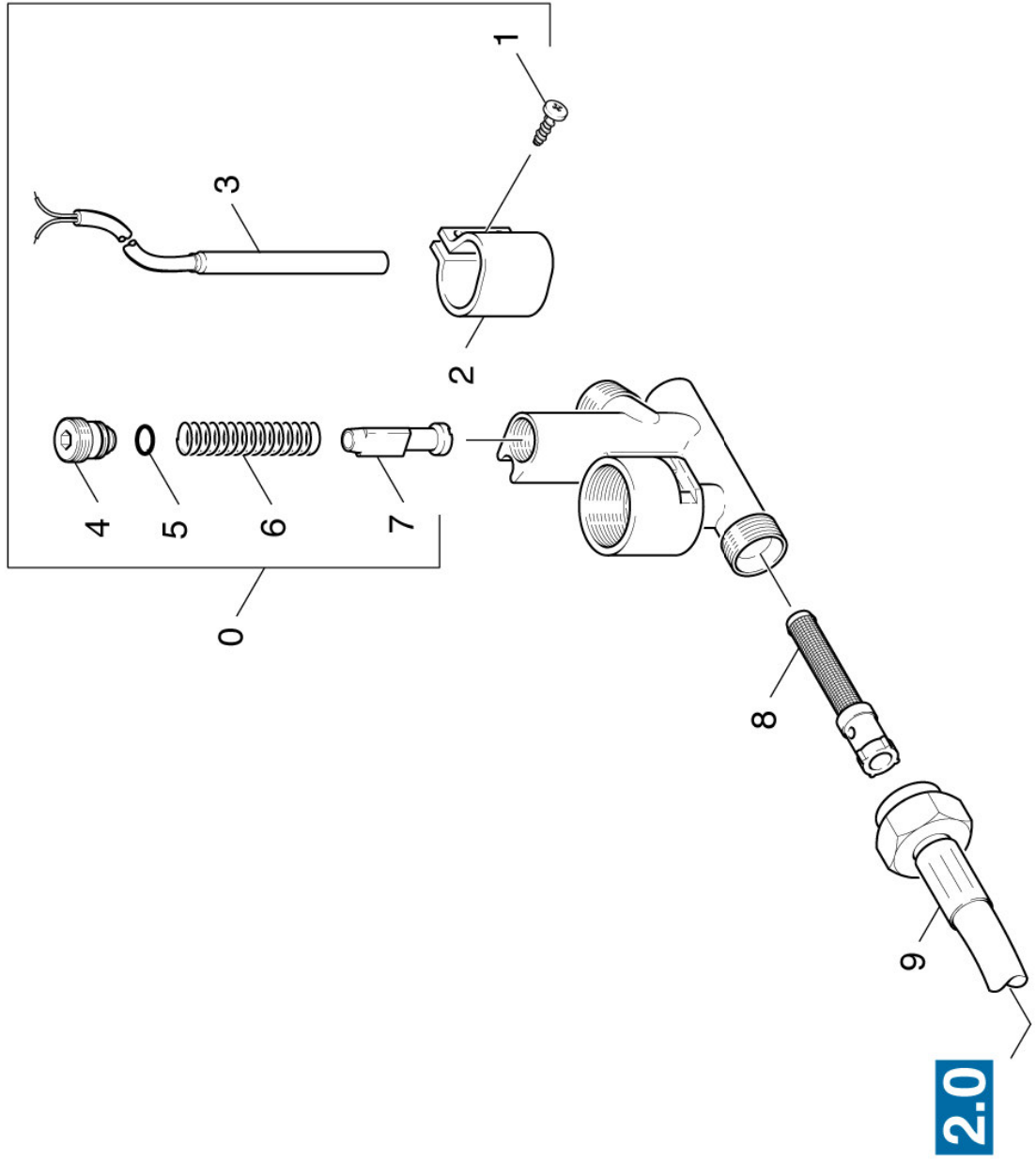
9.1 DRUCKSCHALTER



9.1 DRUCKSCHALTER

POS	BENENNUNG ZUSATZINFORMATIONEN	TEILE-NR	STCK	AB WERK-NR	BIS WERK-NR
0	SICHERHEITSBLOCK	47491250	1		
1	Gehaeuse	50604780	1		
2	O-Ring kpl. /1ST.-R.	63623680	1		
3	Kolben	45530250	1		
4	Scheibe	51151470	1		
7	Stange	51071920	1		
8	Schraubenfeder	53320700	1		
9	Schraubenfeder	53320690	1		
10	Buchse	51124240	1		
11	O-Ring 12,0 X 2,0	63621690	1		
12	Kolben	55532650	1		
13	Schraubenfeder	53322930	1		
14	Boizen Feder	53162780	1		
15	Gehaeuse	50604140	1		
16	Haken	50370800	1		
17	Halter	50426180	1		
18	Mikroschalter	66317510	1		
19	Halter	50427280	1		
20	Boizen	53162840	1		
21	Schraube 4x20 -A2-70 (In6Rd)	73031170	1		
22	Schalter Sicherheitsblock	47440890	1		

9.2 REEDSCHALTER



9.2 REEDSCHALTER

POS	BENENNUNG ZUSATZINFORMATIONEN	TEILE-NR	STCK	AB WERK-NR	BIS WERK-NR
0	SICHERHEITSBLOCK	47491250	1		
1	Linsenschraube 4,2x13	63031220	1		
2	Schelle	50410760	1		
3	Reedschalter Ersatz	28833840	1		
4	Formschraube	53051620	1		
5	O-Ring 10 x 1,5-NBR 70	63624820	1		
6	Schraubenfeder	53320570	1		
7	Kolben	45530220	1		
8	Sieb	64144360	1		
9	HD-Schlauch DN 8	63889100	1		

10.0 ZUBEHOER

10.1 HANDSPRITZPISTOLE

VERSION 1

10.2 HANDSPRITZPISTOLE

VERSION 2

10.3 STRAHLROHR

VERSION 1

10.4 Strahlrohr

VERSION 2

10.5 SCHLAUCH

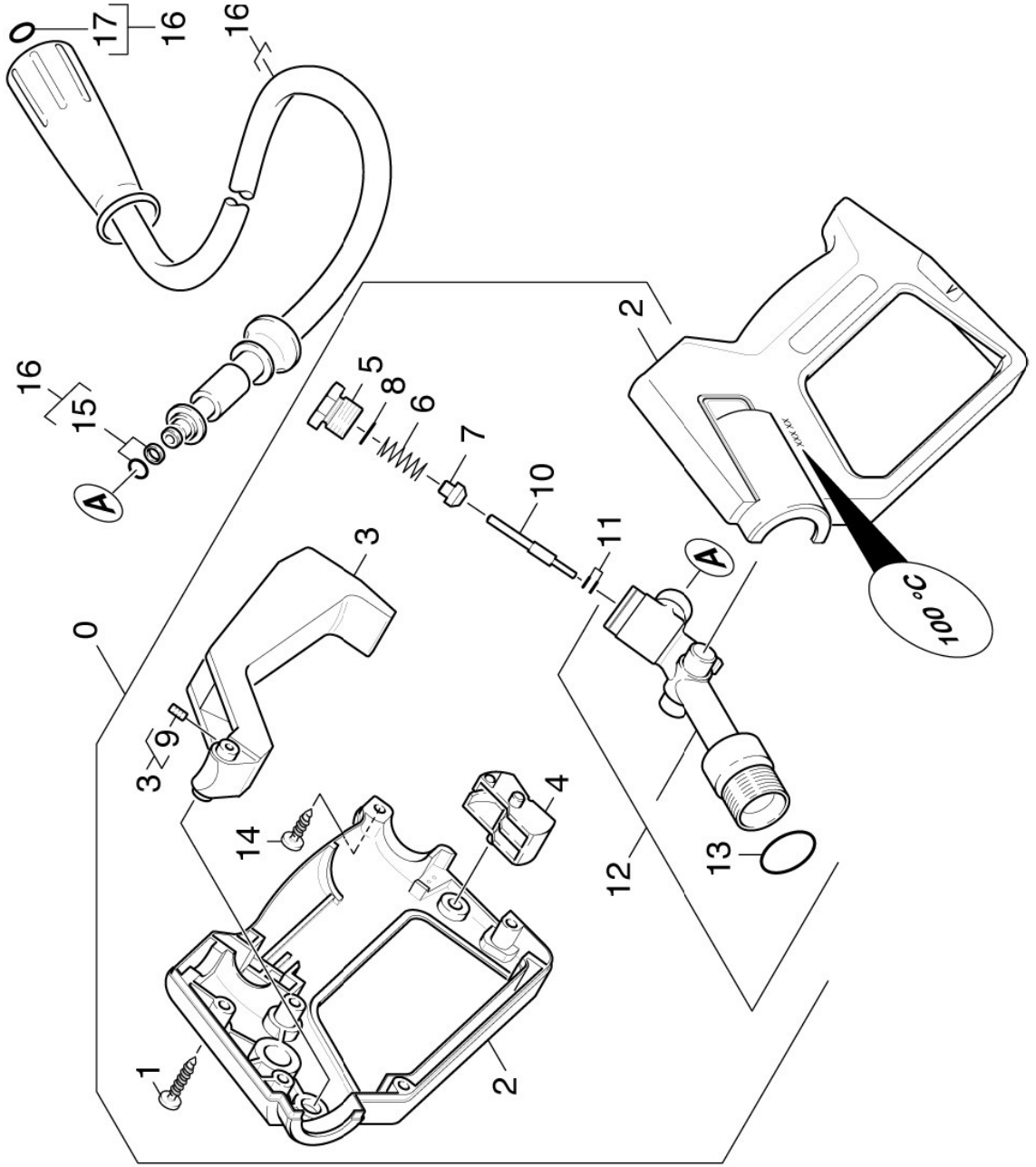


KÄRCHER[®]



10.1 HANDSPRITZPISTOLE

VERSION 1



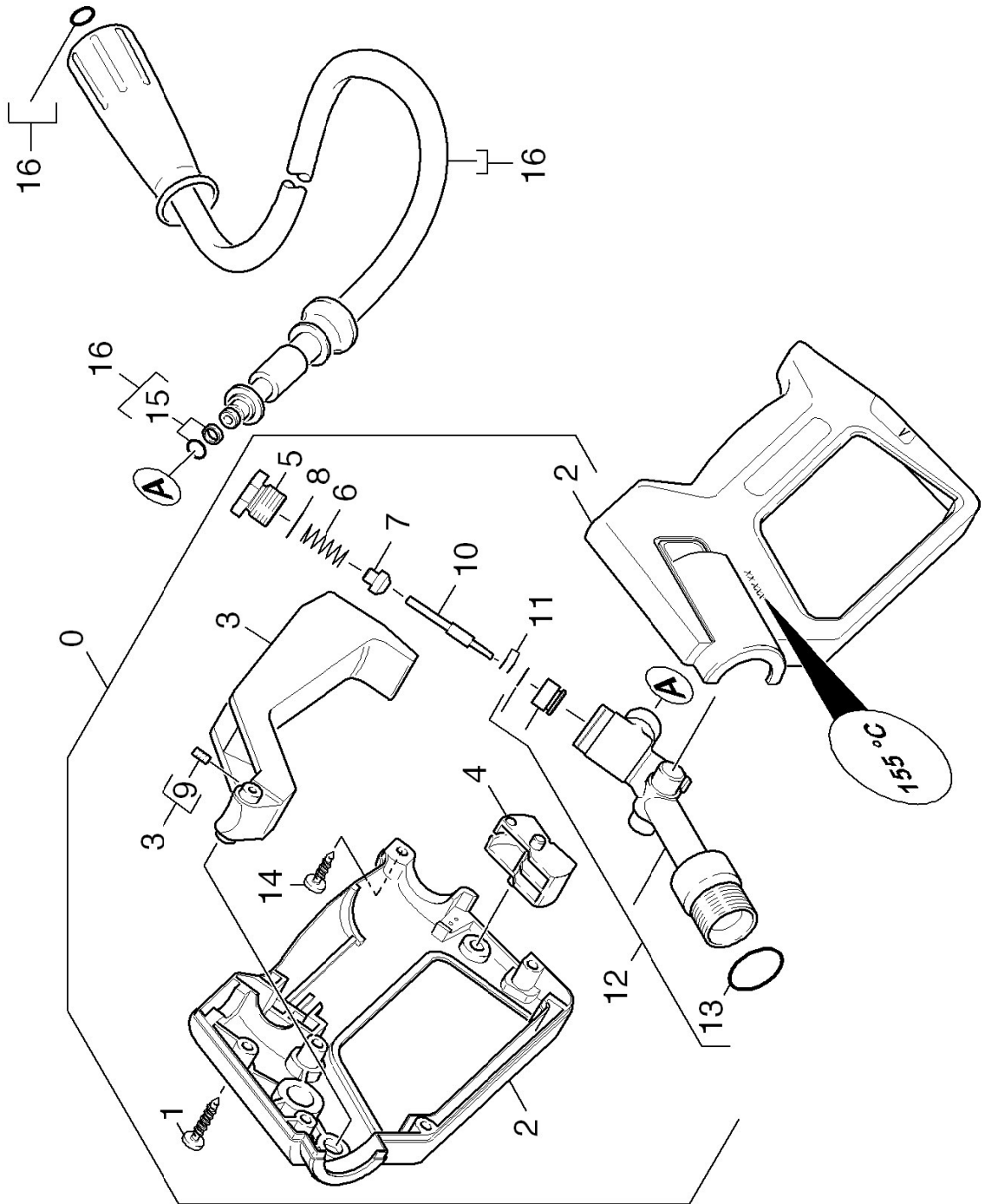
10.1 HANDSPRITZPISTOLE

VERSION 1

POS	BENENNUNG ZUSATZINFORMATIONEN	STCK	AB WERK-NR	BIS WERK-NR	TEILE-NR
0	Handspritzpistole Ersatz	1			47750800
1	Schraube 4x22 -ST-10.9-R2R (IN6RD)	6			73030960
2	Griffpaar	1			53212060
3	Hebel	1			44810500
4	Hebel	1			54810520
5	Verschlusschraube	1			54110670
6	Schraubenfeder	1			53321570
7	Ventilteller	1			55820580
8	O-Ring 12,42x 1,78	1			63624800
9	Gewindestift M8x16 -45H-A2E ISO 4026	1			73074170
10	Stange	1			51072590
11	O-RING KPL./1ST.-R.	1			63625710
12	Bevorratung eingestellt	1			77779990
13	O-Ring 17,12X 2,62-NBR 70	1			63624960
14	Linsenschraube 4,2x16-St-vz	1			63030250
15	Ersatzteilsatz O-Ring 5x-Kaercher	1			28802960
16	HD-Schlauch DN6	1			63898530
17	O-Ring kpl. 1ST.-R.	1			63631150
100	Ersatzteilsatz	1			28831910

10.2 HANDSPRITZPISTOLE

VERSION 2



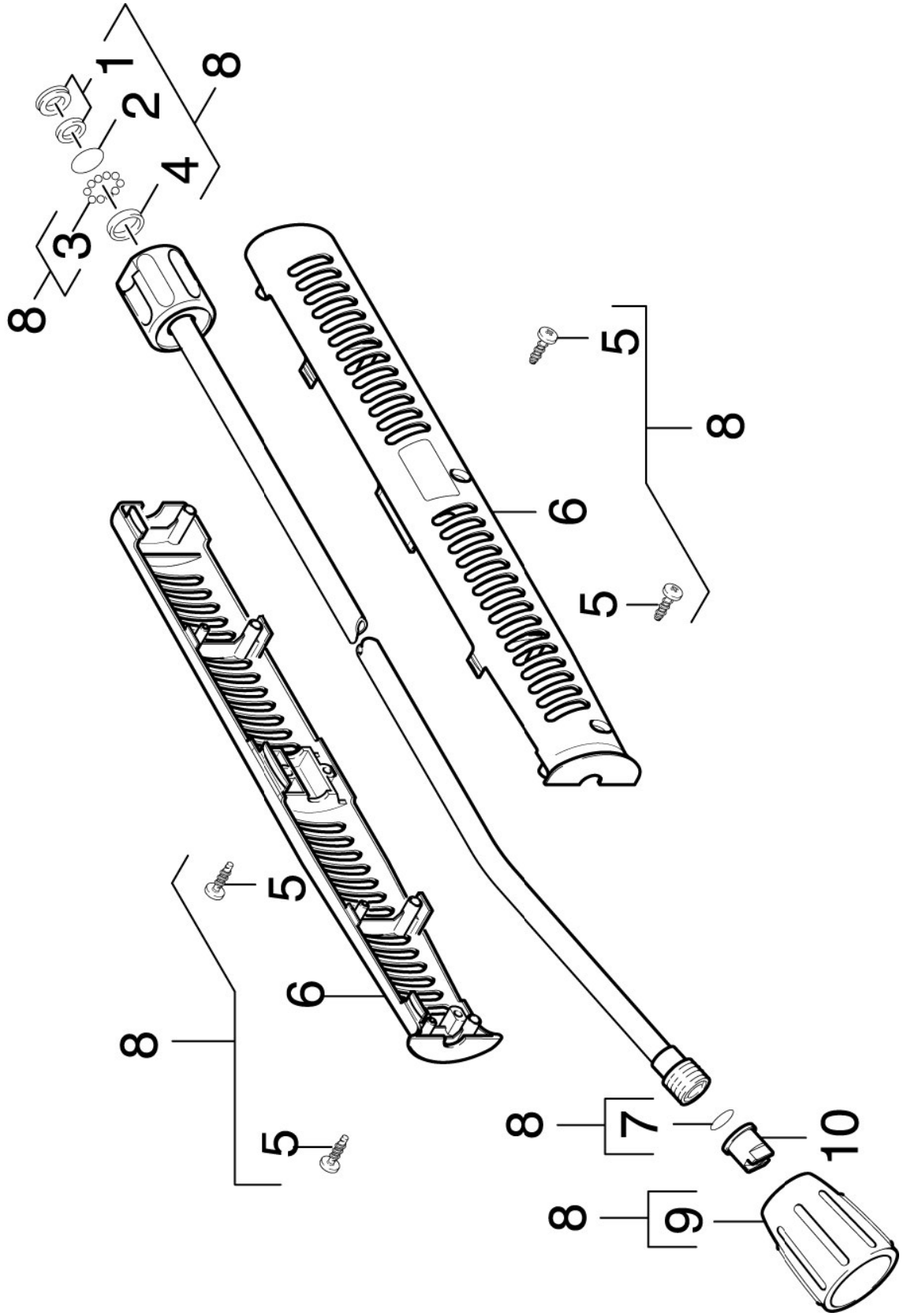
10.2 HANDSPRITZPISTOLE

VERSION 2

POS	BENENNUNG ZUSATZINFORMATIONEN	TEILE-NR	STCK	AB WERK-NR	BIS WERK-NR
0	Handspritzpistole Ersatz / 1.808-907.0	47750800	1		
1	Schraube 4x22 -ST-10.9-R2R (IN6RD)	73030960	6		
2	Griffpaar	53212300	1		
3	Hebel	44810500	1		
4	Hebel	54810520	1		
5	Verschlusschraube	54110670	1		
6	Schraubenfeder	53321570	1		
7	VENTILTUELLER	55820840	1		
8	O-RING 12,42X 1,78	63625840	1		
9	Gewindestift M8x16 -45H-A2E ISO 4026	73074170	1		
10	STANGE	51070970	1		
11	O-RING KPL./1ST.-R.	63625710	1		
12	Knotenstueck	44271310	1		
13	O-Ring 17,12X 2,62-NBR 70	63624960	1		
14	Linsenschraube 4,2x16-St-vz	63030250	1		
15	O-Ring kpl. 1ST.-R.	63631150	1		
16	HD-Schlauch DN6 / 1.808-907.0	63898530	1		
17	Ersatzteilsatz O-Ring 5x-Kaercher	28802960	1		
100	Ersatzteilsatz 1450HW, 1500HWS+SUPE	28831920	1		

10.3 STRAHLROHR

VERSION 1



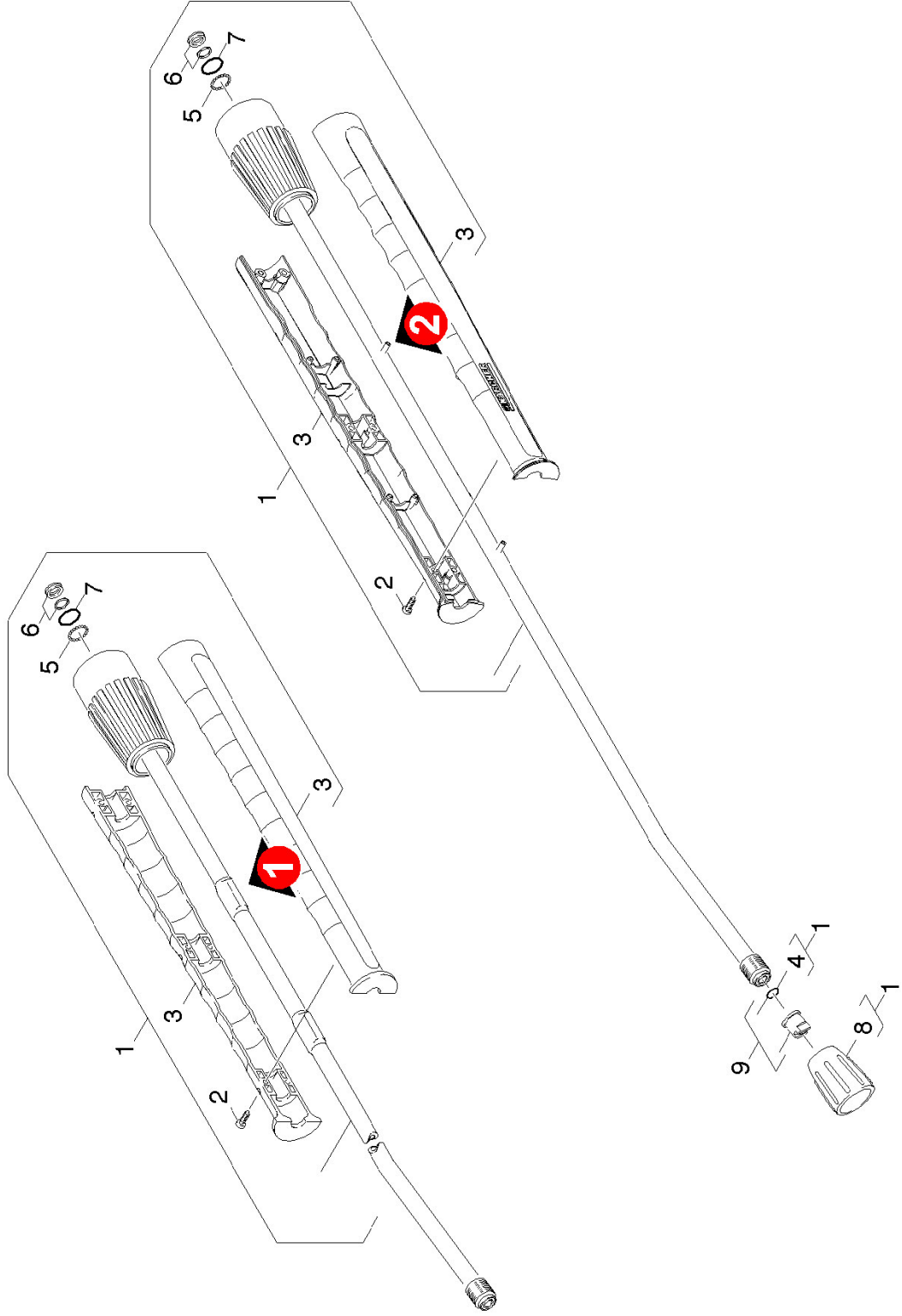
10.3 STRAHLROHR

VERSION 1

POS	BENENNUNG ZUSATZINFORMATIONEN	TEILE-NR	STCK	AB WERK-NR	BIS WERK-NR
1	Nutring kpl. 1ST.R.	63625320	1		
2	O-Ring 17,0 X 1,5	63625240	1		
3	Kugel 4 G20 -1.4034 DIN 5401	74019210	12		
4	Dichtring 12x1,5	63625290	1		
5	Linsenschraube 4,2x16-St-vz	63030250	4		
6	Griff	53211500	2		
7	Ersatzteilsatz O-Ring 5x-Kaercher	28802960	1		
8	Strahlrohr kpl. 1050mm	47605500	1		
9	Verschraubungsteil	54011290	1		
10	Powerduese 25045 / 1.029-281.0	28833980	1		

10.4 Strahlrohr

VERSION 2



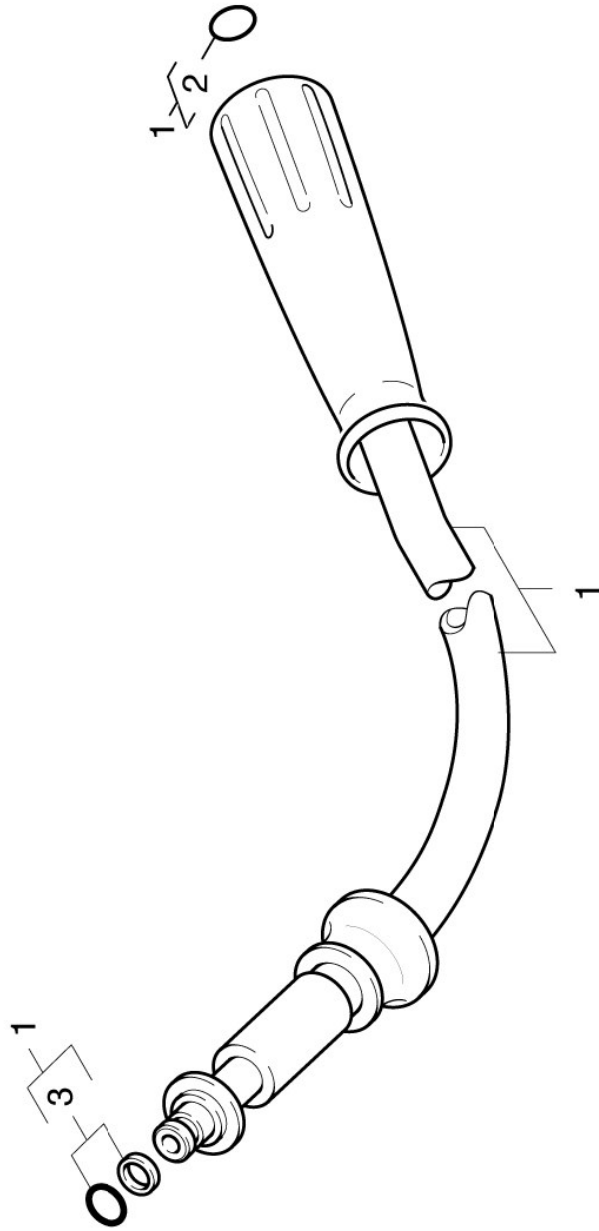
Ersatzteile unter www.gluesing.net

10.4 Strahlrohr

VERSION 2

POS	BENENNUNG ZUSATZINFORMATIONEN	TEILE-NR	STCK	AB WERK-NR	BIS WERK-NR
1	Strahlrohr kpl. 1050mm	47605500	1		
2	Schraube 4x16 -10.9-R2R (K-In6Rd)	73031290	6		
3	Griffpaar Strahlrohr	53216910	1		
	VERSION 1				
3	Griffpaar Strahlrohr mit Schweissbolzen	53218550	1		
	VERSION 2				
4	Ersatzteilsatz O-Ring 5x-Kaercher	28802960	1		
5	Kugel 2,5 G20 -1.4034 DIN 5401	74019150	20		
6	Nutring kpl. 1ST.R.	63625320	1		
7	O-Ring 17,0 X 1,5	63625240	1		
8	Verschraubungsteil	54011290	1		
9	Powerduese 25045	28833980	1		

10.5 SCHLAUCH



10.5 SCHLAUCH

POS	BENENNUNG ZUSATZINFORMATIONEN	TEILE-NR	STCK	AB WERK-NR	BIS WERK-NR
-----	----------------------------------	----------	------	------------	-------------

- | | | | | | |
|---|-----------------------------------|----------|---|--|--|
| 1 | HD-Schlauch DN6 | 63898530 | 1 | | |
| 2 | O-Ring kpl. 1ST.-R. | 63631150 | 1 | | |
| 3 | Ersatzteilsatz O-Ring 5x-Kaercher | 28802960 | 1 | | |