



**Ersatzteilliste**  
(10776010) HDS 8/17-4M  
(10776510) HDS 8/17-4MX

Ersatzteile unter [www.gluesing.net](http://www.gluesing.net)

2008 04

59707960

[www.kaercher.com](http://www.kaercher.com)

**DE**

## DE

### HINWEISE

#### Weitere Sprachen:

Diese Ersatzteilliste ist in weiteren Sprachen erhältlich. Sie erhalten diese unter [www.kaercher.com](http://www.kaercher.com) im Bereich Service. Die Schreibweise der Teilenummer, z.B. 7.5456380, entspricht der Teilenummer 7.545-638.0.

#### Mengenangaben:

Die Mengenangaben in der Ersatzteilliste entsprechen den in der Baugruppe verbauten Stückzahlen der Bauteile.

#### Meterware:

Ersatzteile welche als Meterware geliefert werden sind auf Einbaulänge selbst zu kürzen. Die Stückzahlen sind als Mindestbestellmenge = 1m angegeben und müssen je nach Bedarf auf weitere volle Meterzahlen erhöht werden.

#### Versionen/ Werknummern:

Sind Versionen oder Werknummern in der Ersatzteilliste angegeben, ist anhand dieser vor Bestellung zu prüfen, welches Bauteil für ihr Gerät verwendet werden muss.

#### Lackierte Teile:

Bei Bestellungen von lackierten Teilen welche in der Ersatzteilliste nicht in verschiedenen Farben ausgewiesen sind, ist zusätzlich die Farbnummer oder Farbe mit anzugeben.

#### Technische Änderungen:

Technische Änderungen sowie das Recht der ausschließlichen Auswertung unseres geistigen Eigentums behalten wir uns vor.

## EN

### INSTRUCTIONS

#### Other languages:

This list of spare parts is also available in other languages. You can get this list from [www.kaercher.com](http://www.kaercher.com) in the Service division. The designation of the part number e.g. 7.5456380 is equal to 7.545-638.0.

#### Quantity details:

The quantity details in the spare parts list correspond to the number of pieces of the component installed in the assembly group.

#### Piece goods:

Spare parts that are sold as piece goods are to be cut to the desired length. The quantities have been indicated as minimum order quantity = 1m and must be rounded off to the full meter figure depending on your requirements.

#### Version/ Plant numbers:

If version or plant numbers are mentioned in the spare parts list, then use the same to check before ordering which spare part needs to be used for your appliance.

#### Painted parts:

While ordering painted parts that are not mentioned in the spare parts list in their colour variations, please mention the colour number or the colour you require.

#### Technical changes:

We reserve the right to make technical changes as well as the right to exclusive use of our intellectual property.

## FR

### REMARQUES

#### Autres langues:

Cette liste de pièces de rechange est disponible en autres langues. Cela est disponible sous [www.kaercher.com](http://www.kaercher.com) dans le menu Service.

La désignation du numéro de pièce, par ex. 7.5456380, correspond au numéro de pièce 7.545-638.0.

#### Indications de quantité:

Les indications de quantité dans la liste de pièces de rechange correspondre aux nombres de pièces des composants utilisés dans la construction.

#### Matériel au mètre:

Les pièces de rechange qui sont livrées au mètre doivent être raccourcies à longueur souhaitée par l'acheteur même. Les nombres des pièces sont indiquées en quantité de commande minimale = 1m et doivent être augmentés selon le besoin à une chiffre de mètre complète.

#### Versions/ Numéros d'usine:

Lorsqu'il sont indiquées des versions ou des numéros d'usine dans la liste de pièces de rechange, vous devez vérifier que composant doit être utilisé pour votre appareil.

#### Pièces laquées:

Pour commander des pièces laquées, à les différentes couleurs ne sont pas indiquées dans la liste des pièces de rechange, vous devez indiquer en plus le numéro de la couleur ou seulement la couleur.

#### Modifications techniques:

Nous nous réservons la possibilité des modifications techniques ainsi le droit d'exploitation exclusive de notre propriété intellectuelle.

## IT

### AVVERTENZE

#### Altre lingue:

Il presente elenco di parti di ricambio è disponibile sul nostro sito Web anche in altre lingue: sotto [www.kaercher.com](http://www.kaercher.com) alla voce "Service".

L'indicazione del codice pezzo, ad es. 75456380, corrisponde al codice pezzo 7.545-638.0

#### Indicazioni di quantità:

Le indicazioni di quantità riportate dall'elenco "parti di ricambio" corrispondono al numero delle singole componenti contenute nella rispettiva unità.

#### Merce a metro:

Le parti di ricambio fornite come "merce a metro" devono venire in seguito accorciate alla lunghezza necessaria per il montaggio. La quantità unitaria è indicata come "quantità minima di ordinazione = 1m" e deve all'occorrenza venire moltiplicata per il numero intero di metri necessari.

#### Versioni / Numeri di fabbricazione:

Quando l'elenco "parti di ricambio" riporta diverse versioni o numeri di fabbricazione, confrontare la versione o il numero di fabbricazione del ricambio desiderato con quelle/i presenti nell'elenco e indicarlo al momento dell'ordinazione.

#### Parti di ricambio verniciate:

Nel caso di ricambi verniciati, se l'elenco parti di ricambio non ne riporta espressamente i diversi colori, al momento dell'ordinazione è necessario indicare anche il colore o il numero del colore desiderato.

#### Modifiche tecniche:

Ci riserviamo il diritto di apportare modifiche tecniche così come il diritto di utilizzo esclusivo della nostra proprietà intellettuale.

## ES

### INDICACIONES

#### Otros idiomas:

La lista de piezas de repuesto se puede adquirir en otros idiomas. La puede adquirir en [www.kaercher.com](http://www.kaercher.com) en el área de servicios.

La notación de los números de las piezas, p.ej. 75456380 corresponde al número de pieza 7.545-638.0.

#### Cantidades:

Las indicaciones de cantidades de la lista de piezas de repuesto corresponden al número de piezas montadas en el componente.

#### Mercancía por metros:

Las piezas de repuesto que se suministran por metros se pueden cortar al largo deseado. La unidad mínima de pedido es de = 1 m y el número de metros completos se puede aumentar según necesidad.

#### Versiones/números de fábrica:

Si se indica la versión o número de fábrica en la lista de piezas de repuesto, se debe comprobar en ella la pieza a usar para su aparato antes de realizar el pedido.

#### Piezas lacadas:

Al realizar pedidos de piezas lacadas que no estén indicadas en los diferentes colores en la lista de piezas de repuesto, se debe indicar también la referencia del color o el color.

#### Modificaciones técnicas:

Reservados los derechos de realizar modificaciones técnicas y aprovechar nuestra propiedad intelectual.

## PL

### WSKAZÓWKI

#### Pozostałe języki:

Ta lista części zamiennych jest dostępna w także w innych językach. Mogą ją Państwo pobrać ze strony [www.kaercher.com](http://www.kaercher.com) w dziale Serwis.

Sposób zapisywania numeru części, np. 75456380, odpowiada numerowi części 7.545-638.0.

#### Dane ilości:

Dane ilości podane w liście części zamiennych odpowiadają liczbie sztuk podzespołów tworzących dany moduł.

#### Towar sprzedawany na metry:

Części zamienne dostarczane jako towar sprzedawany na metry po zamontowaniu należy samodzielnie skrócić do potrzebnej długości. Liczba sztuk podana jest jako minimalna ilość zamówienia = 1m i w zależności od potrzeb zwiększa się ją o kolejne pełne metry.

#### Wersje/ Numer zakładu:

Jeżeli w liście części zamiennych podane są wersje lub numery zakładu, przed zamówieniem na ich podstawie należy sprawdzić, który podzespół stosuje się w Państwa urządzeniu.

#### Części lakierowane:

W przypadku zamówień części lakierowanych, które w liście części zamiennych nie podano w wielu kolorach, należy dodatkowo zaznaczyć nr koloru lub kolor.

#### Zmiany techniczne:

Zastrzegamy sobie prawo do zmian technicznych oraz wyłącznego wykorzystywania naszej własności intelektualnej.

RU

**УКАЗАНИЯ:**

**Другие языки:**

Данный список запасных частей также доступен на других языках. Вы найдете его на сайте [www.kaetcher.com](http://www.kaetcher.com) в разделе Service Маркировка номера детали, например, 75456380, соответствует номеру детали 7.545-638.0.

**Указание количества:**

Количественные данные в списке запасных частей соответствуют числу компонентов, входящих в состав узлов.

**Товар, продаваемый на метры:**

Запасные части, продающиеся на метры, необходимо обрезать до нужной длины. Число изделий указано в виде минимального объема заказа = 1м и их количество можно округлить до требуемого по мере необходимости.

**Варианты исполнения/заводские номера:**

Если варианты исполнения или заводские номера указаны в списке запасных частей, то перед заказом необходимо проверить, какая деталь подходит для вашего устройства.

**Лакированные детали:**

При заказе лакированных деталей, варианты расцветки которых не указаны в списке запасных частей, необходимо дополнительно указать номер цвета или необходимый для вас цвет.

**Технические изменения:**

Мы оставляем за собой право на технические изменения, а также право на исключительное использование нашей интеллектуальной собственности.



## **INHALTSVERZEICHNIS**

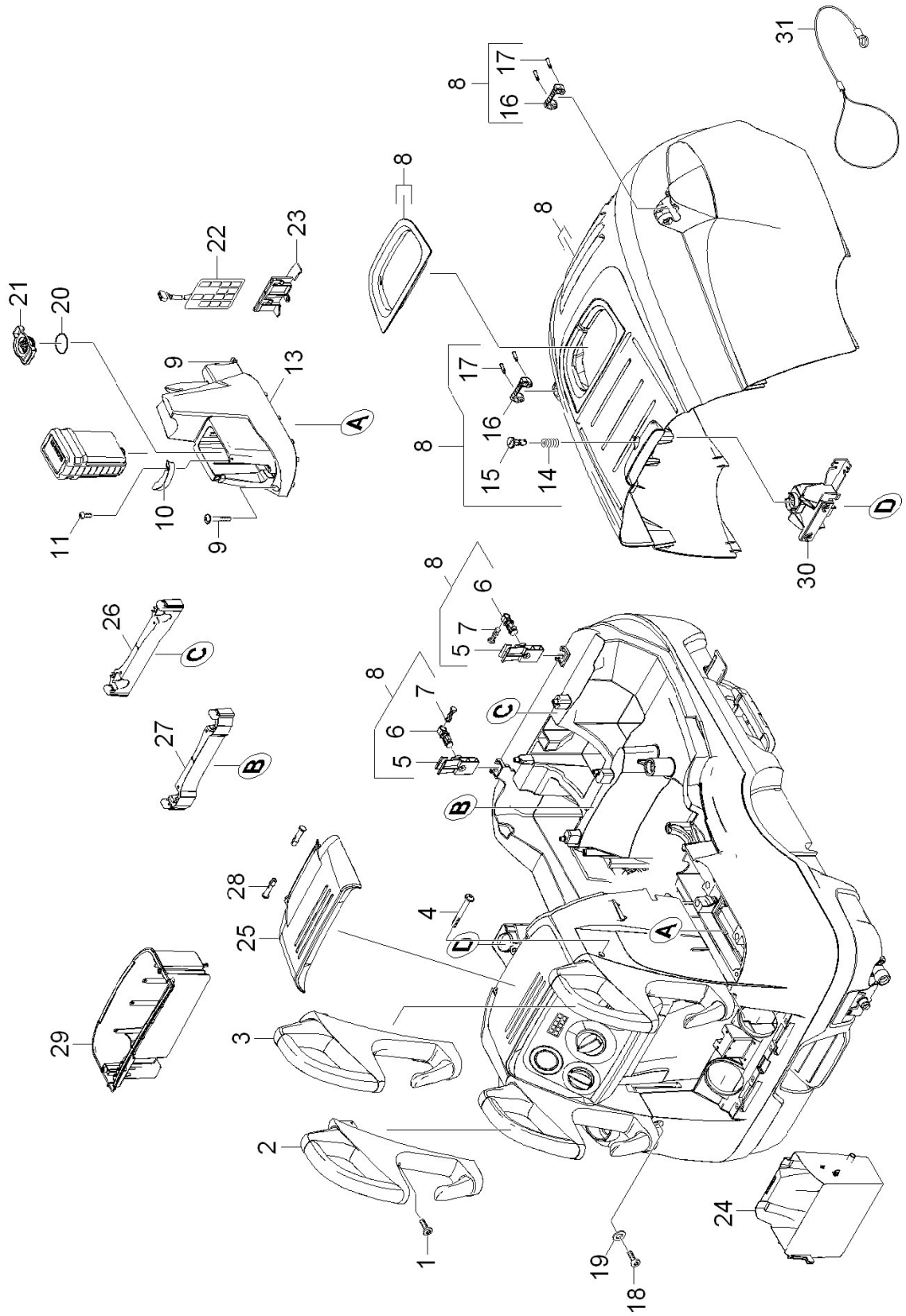
- 1.0 Gehaeuse**
  - 1.1 Gehaeuse
  - 1.2 Unterteil
  - 1.3 Schlauchtrommel
- 2.0 Pumpensatz**
  - 2.1 Zylinderkopf
  - 2.2 Kolben
- 3.0 Motor**
- 4.0 Geblaese**
- 5.0 Brennstoffpumpe**
- 6.0 E-Geraeteschrack**
- 7.0 Durchlauferhitzer**
  - 7.1 Brennerdeckel
  - 7.2 Heizschlange
  - 7.3 Brennerboden
- 8.0 Schwimmerventil**
- 9.0 Sicherheitsblock**
- 10.0 Zubehoer**
  - 10.1 Handspritzpistole
  - 10.2 Handspritzpistole
  - 10.3 Strahlrohr
- 11.0 Instrumententafel**

## 1.0 Gehaeuse

- 1.1 Gehaeuse
- 1.2 Unterteil
- 1.3 Schlauchtrommel



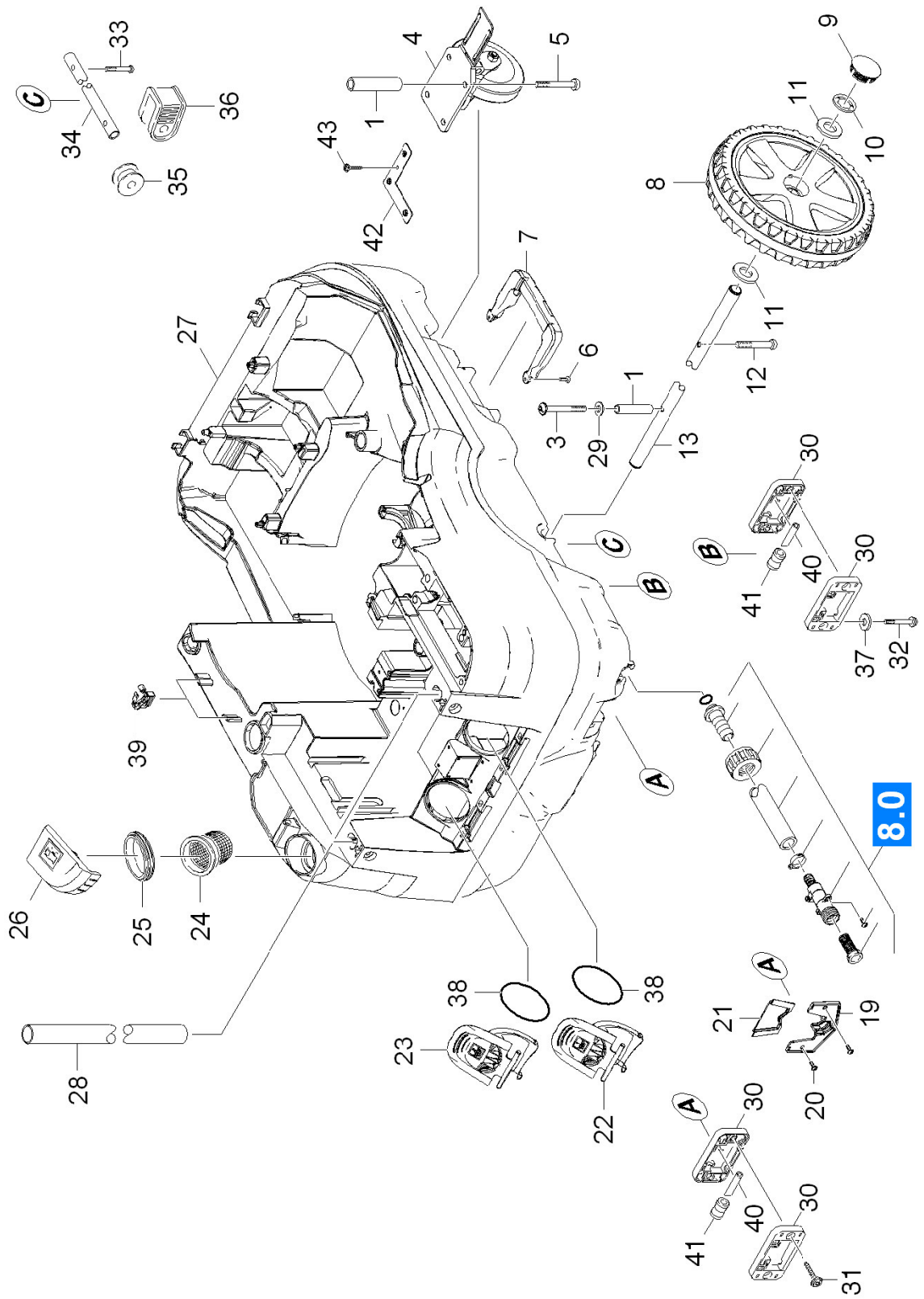
# 1.1 Gehaeuse



## 1.1 Gehaeuse

POS	BENENNUNG ZUSATZINFORMATIONEN	TEILE-NR	STCK	AB WERK-NR	BIS WERK-NR
1	Schraube M 8x25-ST-R3R (IN6RD)	73030690	2		
2	Schiebegriff links	53218300	1		
3	Schiebegriff rechts	53218310	1		
4	Schraube 6x50 -10.9-R2R (K-In6Rd)	73032090	2		
5	Scharnier Haube	55010700	2		
6	Bolzen Scharnier	53172280	2		
7	Bolzen	53172910	2		
8	Geraetehaube kpl. fuer Ersatz	40663790	1		
9	Schraube 5x30 -10.9-R2R (K-In6Rd)	73030860	2		
10	Profil	50333810	1		
11	Schraube 4x12 -10.9-R2R (IN6RD)	73031060	1		
13	Abdeckung DGT	50333440	1		
14	Schraubenfeder	53322360	1		
15	Bolzen	53163180	1		
16	Befestigung Strahlrohr	54241390	2		
17	Stift Befestigung Strahlrohr	53141430	4		
18	Schraube St-A2E (In6Rd)	63031440	2		
19	Scheibe 8-200HV-A2E ISO7093-1	73122770	2		
20	O-Ring 38,0 X 2,0-NBR 70	63623770	1		
21	Stutzen DGT	54254950	1		
22	Platine	28850550	1		
23	Halter Platine	50448890	1		
24	Klappe <a href="#">1.077-601.0</a>	50331550	1		
25	Klappe	50331130	1		
26	Leiste Haube	51902540	1		
27	Leiste Kessel	51902530	1		
28	Bolzen	53172200	2		
29	Staufach	50331120	1		
30	Verschluss Haube	54120150	1		
31	Seilzug Haube	64312740	1		

## 1.2 Unterteil



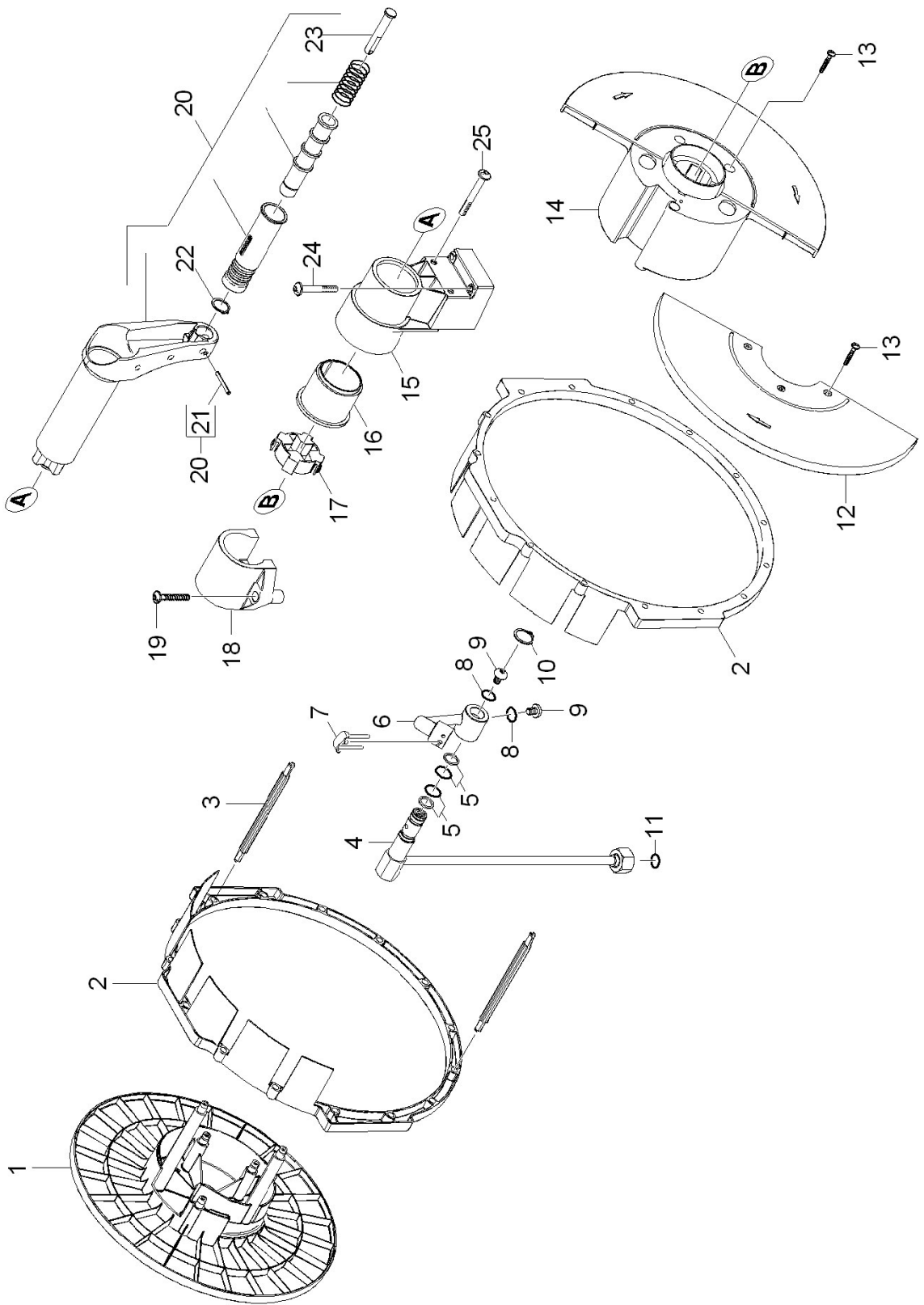
## 1.2 Unterteil

POS	BENENNUNG ZUSATZINFORMATIONEN	TEILE-NR	STCK	AB WERK-NR	BIS WERK-NR
1	Distanzhülse	51110650	2		
3	Schraube M 8x60-St-A3E (IN6RD)	73032360	1		
4	Lenkrolle	64357470	1		
5	Schraube M 8x70-St-A3K (IN6RD)	73032370	3		
6	Schraube M6x12 -St-R3R (In6Rd)	73030460	4		
7	Befestigung	54241360	2		
8	Rad kpl.	45152630	2		
9	Radkappe	53920380	2		
10	Sicherungsscheibe -25	63431620	2		
11	Scheibe 24-100HV-A3E ISO 7091	73120600	4		
12	Schraube M 8x60-St-A3E (IN6RD)	73032360	1		
13	Achse	51055750	1		
19	Spannteil	52630870	1		
	1.077-601.0				
20	Schraube 5x30 -10.9-R2R (K-In6Rd)	73030860	2		
	1.077-601.0				
21	Spannteil	52630880	1		
	1.077-601.0				
22	Deckel Chemie 2	50642310	1		
23	Deckel Chemie 1	50642210	1		
24	Filter	57310390	1		
25	Dichtring	53633000	1		
26	Deckel Brennstoff	50642200	1		
27	Rahmen Tank	40508150	1		
28	Rohr Griff	50272920	1		
29	Scheibe 8-200HV-A2E ISO7093-1	73122770	1		
30	Halter Rolle vorne	50446460	4		
	1.077-651.0				
31	Schraube 5x40 -A2-70 (IN6Rd)	73031180	2		
	1.077-651.0				
32	Schraube 5x80 -10.9-R2R (K-In6Rd)	73031710	2		
	1.077-651.0				

## 1.2 Unterteil

POS	BENENNUNG ZUSATZINFORMATIONEN	TEILE-NR	STCK	AB WERK-NR	BIS WERK-NR
33	Schraube 5x30 -10.9-R2R (K-In6Rd) 1.077-651.0	73030860	2		
34	Achse 1.077-651.0	50331540	1		
35	Umlenkrolle 1.077-651.0	55151120	1		
36	Schieber 1.077-651.0	50334150	1		
37	Scheibe 5-200HV-A2E ISO7093-1	73122780	2		
38	O-Ring 75x5	63634430	2		
39	Halter Kabel	58023060	2		
40	Achse	51285110	6		
41	Rolle	55151910	6		
42	Befestigung Lenkrolle	54241370	1		
43	Schraube 5x16 -10.9-P2R (K-In6Rd)	73031070	1		

### 1.3 Schlauchtrommel





### 1.3 Schlauchtrommel

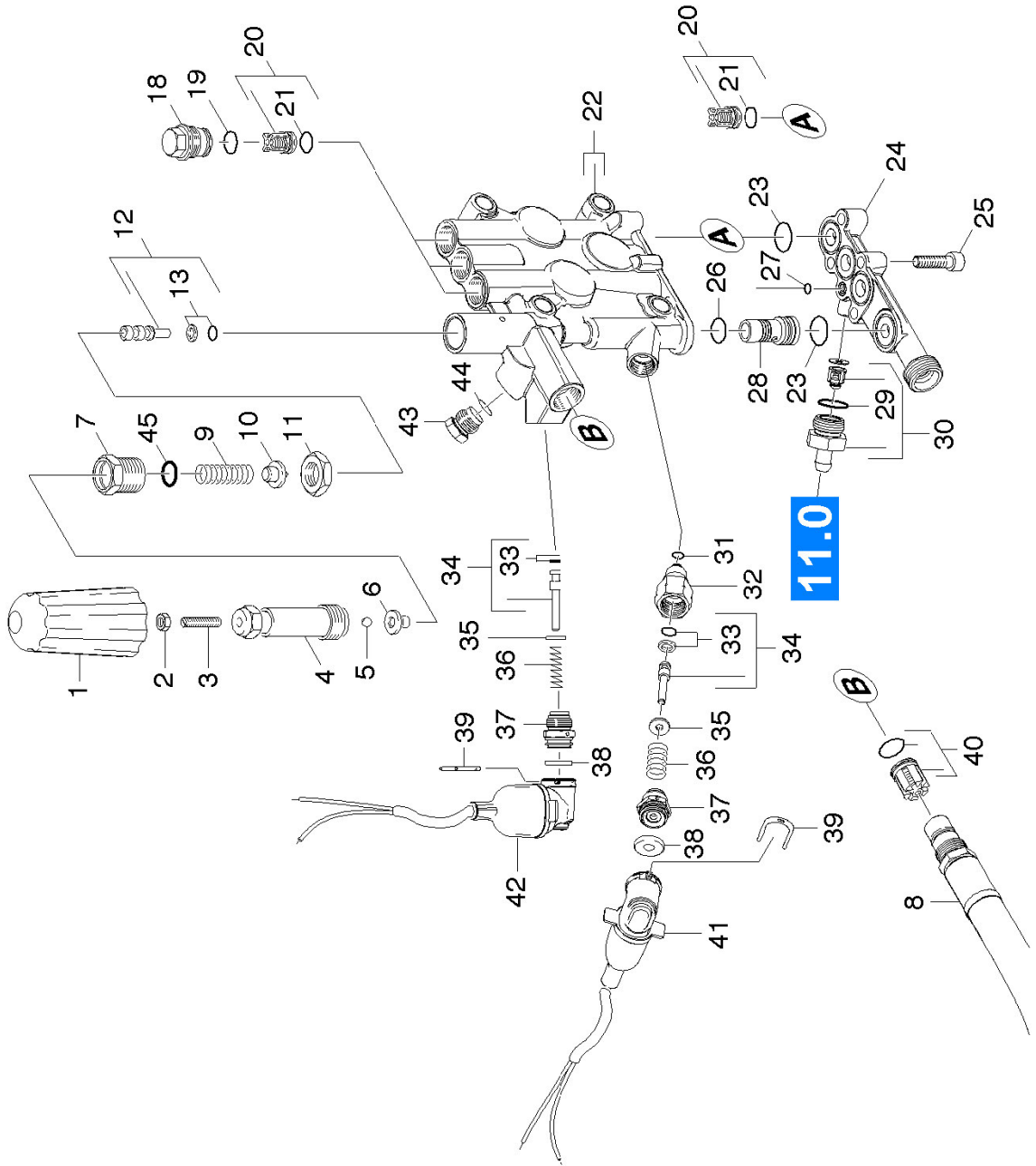
POS	BENENNUNG ZUSATZINFORMATIONEN	TEILE-NR	STCK	AB WERK-NR	BIS WERK-NR
1	Schlauchtrommel linke Haelfte	57760190	1		
2	Kaefig	50448490	2		
3	Stab	50272950	11		
4	Rohrleitung	44221030	1		
5	O-Ring 14X1,78 1XSRH-NBR	63630730	2		
6	Knotenstueck	54273100	1		
7	Haken	40370130	1		
8	O-Ring 8 X 2	63621010	2		
9	Schraube M8x12 -A2-70 (In6Rd)	73062230	2		
10	Sicherungsring 18x1,2-Rf-St DIN 471	73430180	1		
11	O-Ring 10 x 2 NBR 70	63621510	1		
12	Schlauchtrommel rechte Haelfte 2	57760210	1		
13	Schraube 5x20 -10.9-R2R (In6Rd)	73031080	6		
14	Schlauchtrommel rechte Haelfte 1	57760200	1		
15	Lagerbock	52510650	1		
16	Buchse	51128330	1		
17	Lagerung Mitnehmer	52510580	1		
18	Lagerbock Unterteil	52510600	1		
19	Schraube 5x40 -A2-70 (IN6Rd)	73031180	2		
20	Kurbel kpl.	44812420	1		
21	Spannstift 4x35 -St ISO 13337	73149670	1		
22	Sicherungsring 20x1,2-FST-RF DIN 471	73430070	1		
23	Schraubenfeder	53320050	1		
24	Schraube 6x50 -10.9-R2R (K-In6Rd)	73032090	2		
25	Schraube M 6x55-A2-70 (IN6RD)	73062010	2		

## 2.0 Pumpensatz

2.1 Zylinderkopf  
2.2 Kolben



## 2.1 Zylinderkopf



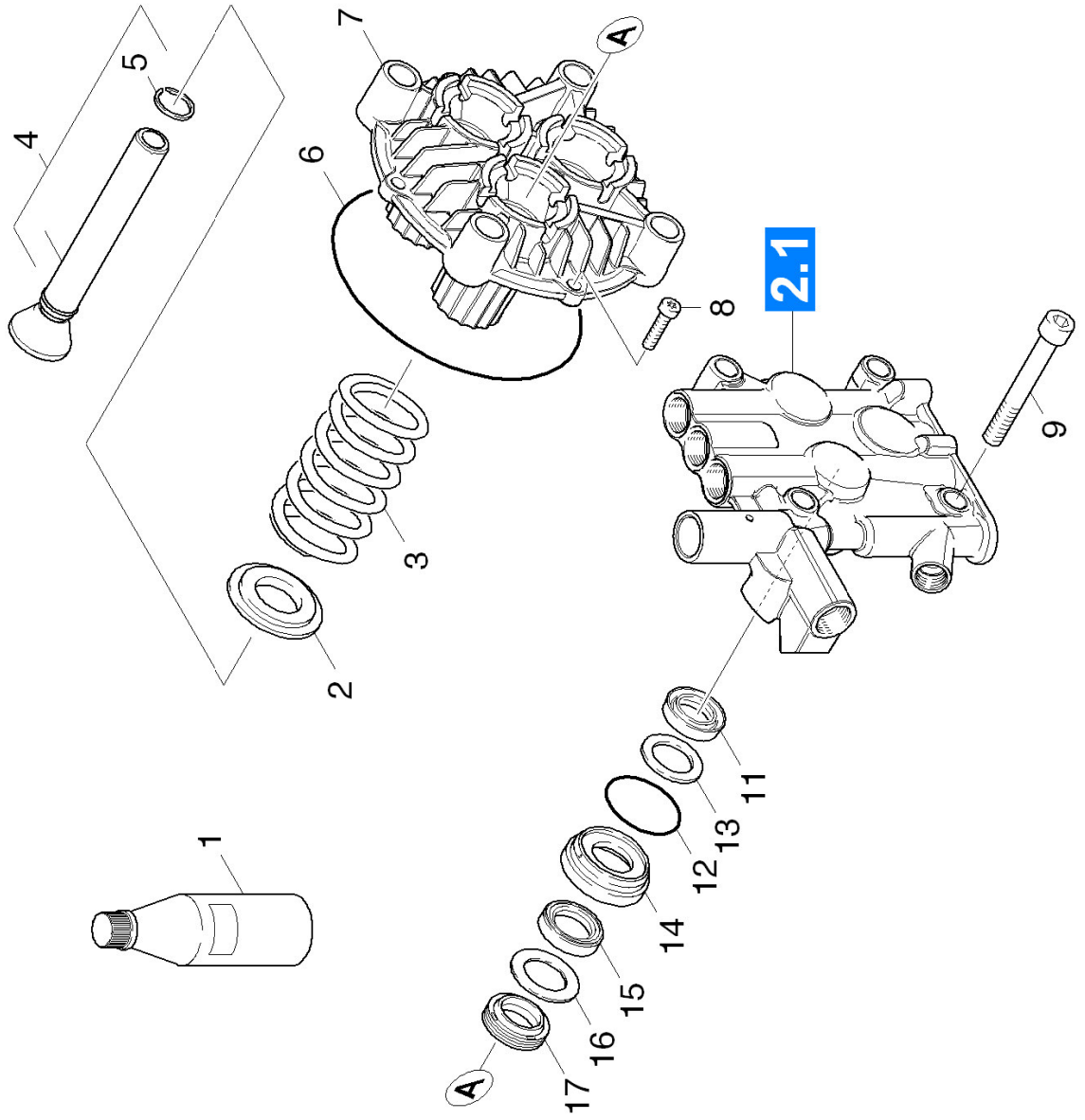
## 2.1 Zylinderkopf

POS	BENENNUNG ZUSATZINFORMATIONEN	TEILE-NR	STCK	AB WERK-NR	BIS WERK-NR
1	Drehgriff	53215790	1		
2	6kt-Mutter M5 -8-A2E ISO 4032	73110020	1		
3	Gewindestift M5x40 -St-45H-A2E ISO 4026	73070170	1		
4	6kt-Schraube	53040700	1		
5	Kugel 5 K13 -1.4401 DIN 5401	74019310	1		
6	Ventilteller	55821210	1		
7	Hohlschraube	54040820	1		
8	Schlauch SDS	44407960	1		
9	Schraubenfeder	53324440	1		
10	Ventilbolzen	55841140	1		
11	6kt-Mutter M22x1,5	53112040	1		
12	Kolben kpl. nur fuer Ersatz	45531980	1		
13	O-Ring kpl. 1ST.-R.	63624680	1		
18	Ventilschraube	55831460	3		
19	O-Ring 14,0x2,0-NBR 80	63624810	3		
20	Ventil (3 Stueck)	28845120	2		
21	O-Ring 13,0 X 2,0-NBR 90	63630030	6		
22	Zylinderkopf kpl.	45508880	1		
23	O-Ring 20,0x1,5-NBR 70	63625470	4		
24	Knotenstueck Wasserzulauf	54274160	1		
25	Zyl.Schr. M8x30 -8.8-A2E ISO 4762	73060430	4		
26	O-Ring 13,0x2,0	63623810	1		
27	O-Ring 6,0x1,5-NBR 70	63627030	1		
28	HUEELSE	51108630	1		
29	O-Ring 15,0x2,0	63624270	1		
30	Ventil kpl.	45805810	1		
31	O-Ring 4,47x1,78	63628530	1		
32	Verbindungsstueck	54027050	1		
33	O-Ring kpl. /1ST.-R.	63623680	2		
34	Kolben kpl. nur fuer Ersatz	45531970	2		
35	Scheibe	51157960	2		
36	Schraubenfeder	53322680	2		

## 2.1 Zylinderkopf

POS	BENENNUNG ZUSATZINFORMATIONEN	TEILE-NR	STCK	AB WERK-NR	BIS WERK-NR
37	Verschlussschraube	54111480	2		
38	Membrane	53670300	2		
39	Buegel	50344940	2		
40	Ventil kpl.	45805940	1		
41	Schalter kpl.	47442250	1		
42	Schalter kpl.	47442240	1		
43	Verschlussschraube	54115040	1		
44	O-Ring 6,07x1,78	63621760	1		
45	O-Ring 18,0 X 2,5	63620790	1		
100	Ersatzteilsatz Pumpe	28850360	1		

## 2.2 Kolben



## 2.2 Kolben

POS	BENENNUNG ZUSATZINFORMATIONEN	TEILE-NR	STCK	AB WERK-NR	BIS WERK-NR
1	Getriebeoel 1L	62880160	1		
2	Scheibe	51163250	3		
3	Schraubenfeder	53325500	3		
4	Kolben kpl. nur fuer Ersatz	45532710	3		
5	Sprengring A18-FST DIN 7993	73434730	3		
6	O-Ring 101,27X 2,62-NBR 70	63626130	1		
7	Geradschubfuehrung D18	50612080	1		
8	Schraube M6x30 -8.8-R3R (In6Rd)	73061050	2		
9	Zyl.Schr. M12x100 -8.8-A3E ISO 4762	73061550	4		
11	Nutring 18X26X5,4	63653330	3		
12	O-Ring 33,05X 1,78-NBR 70	63624060	3		
13	Scheibe	51154310	3		
14	Buchse	51123400	3		
15	Kompaktichtung 18x28x5,8	63653320	3		
16	Scheibe	51154320	3		
17	Nutring 18X26X6/8	63653340	3		





### 3.0 Motor

POS	BENENNUNG ZUSATZINFORMATIONEN	TEILE-NR	STCK	AB WERK-NR	BIS WERK-NR
0	Motor kpl. nur fuer Ersatz	46239150	1		
1	Schraube M6x25-ST-A3R (IN6RD)	73030490	4		
2	Kugellager 6305-ZZ	64012530	1		
3	Toleranzring 62x10	63430100	1		
4	Passfeder 6x6x32-C45R DIN 6885	73180320	2		
5	Deckel	50631890	1		
6	Behaelter kpl.	40706130	1		
7	O-RING 28,0 X 3,0	63627220	1		
8	Verschlusschraube	54111000	1		
9	O-Ring 11,0x2,0-NBR 70	63624580	1		
10	Gummipuffer	57670050	4		
11	RWDR A35x52x7-NBR DIN3760	73670090	1		
12	Kege Rollenlager	64014050	1		
13	Taumelscheibe	51204010	1		
14	Scheibe	51155650	1		
15	Zahnscheibe A8,4-FST-PH DIN 6797	73121590	1		
16	Zyl.Schr. M8x20 -8.8-A2E ISO 4762	73060410	1		
17	Passfeder 6x6x25 -C45R DIN 6885-1	73180300	2		
18	B-Lagerdeckel	50611860	1		
19	Luefterrad	56000870	1		
30	Schraube 5x30 -10.9-R2R (K-In6Rd)	73030860	2		
31	Gehaeuse E-Kasten	50613190	1		
32	Spannteil	52630860	1		
33	Profildichtung	53652850	1		
34	Schraube M5x15-ST-A2R (IN6RD)	63031530	3		
35	Funktstoerfilter 3-polig	66612830	1		
36	Montagetel	58022610	1		
37	Flachstecker	66412700	1		
38	Schraube 4x12 -10.9-R2R (IN6RD)	73031060	2		
39	Schuetz LC1-K1210 B7	66323110	1		
40	Rahmen Platine kpl.	28850540	1		
41	Deckel E-Kasten	50642260	1		

### 3.0 Motor

POS BENENNUNG  
ZUSATZINFORMATIONEN

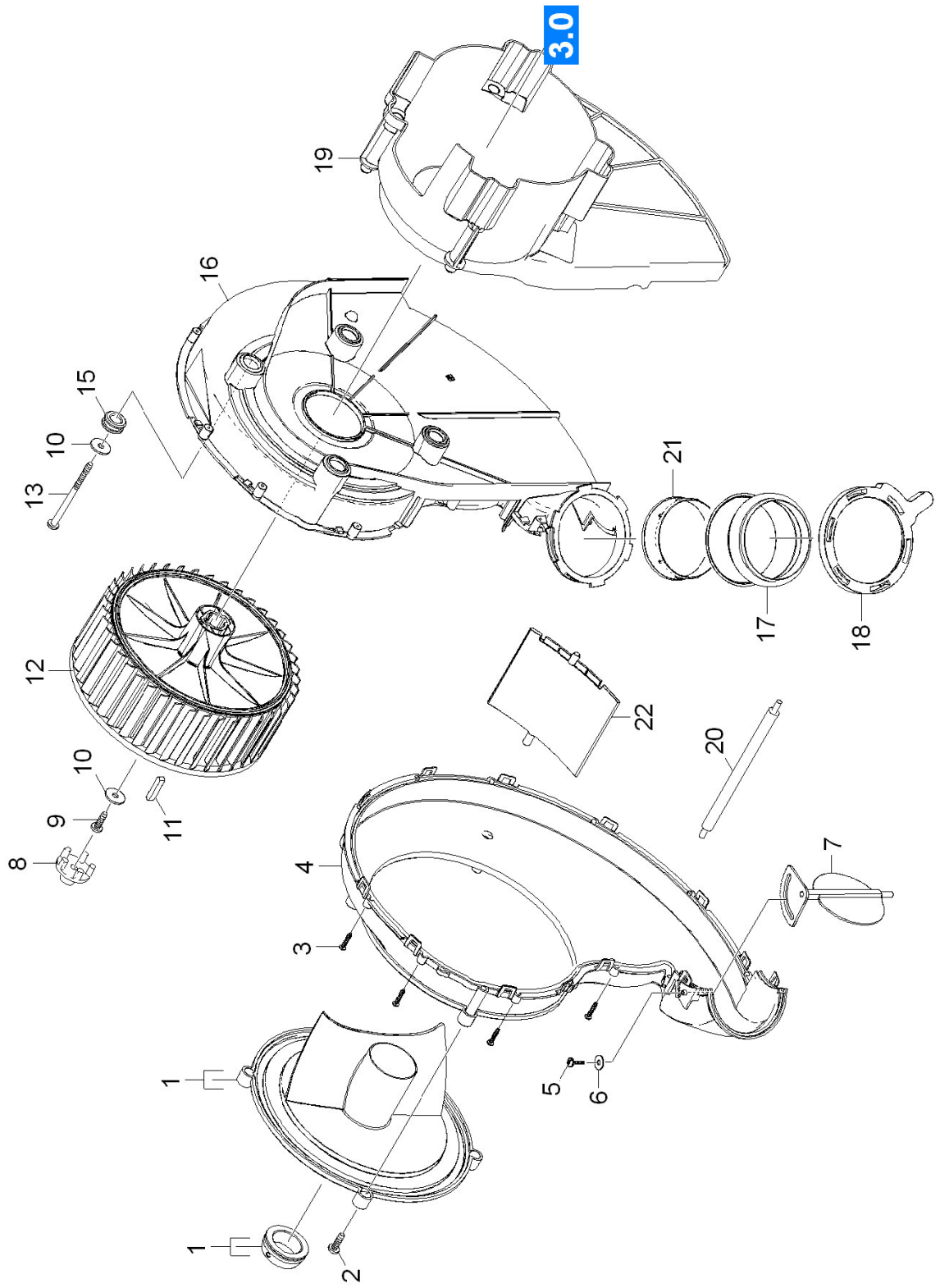
TEILE-NR STCK AB WERK-NR BIS WERK-NR

42 Kabel 2x0,35 350mm

66493840

1

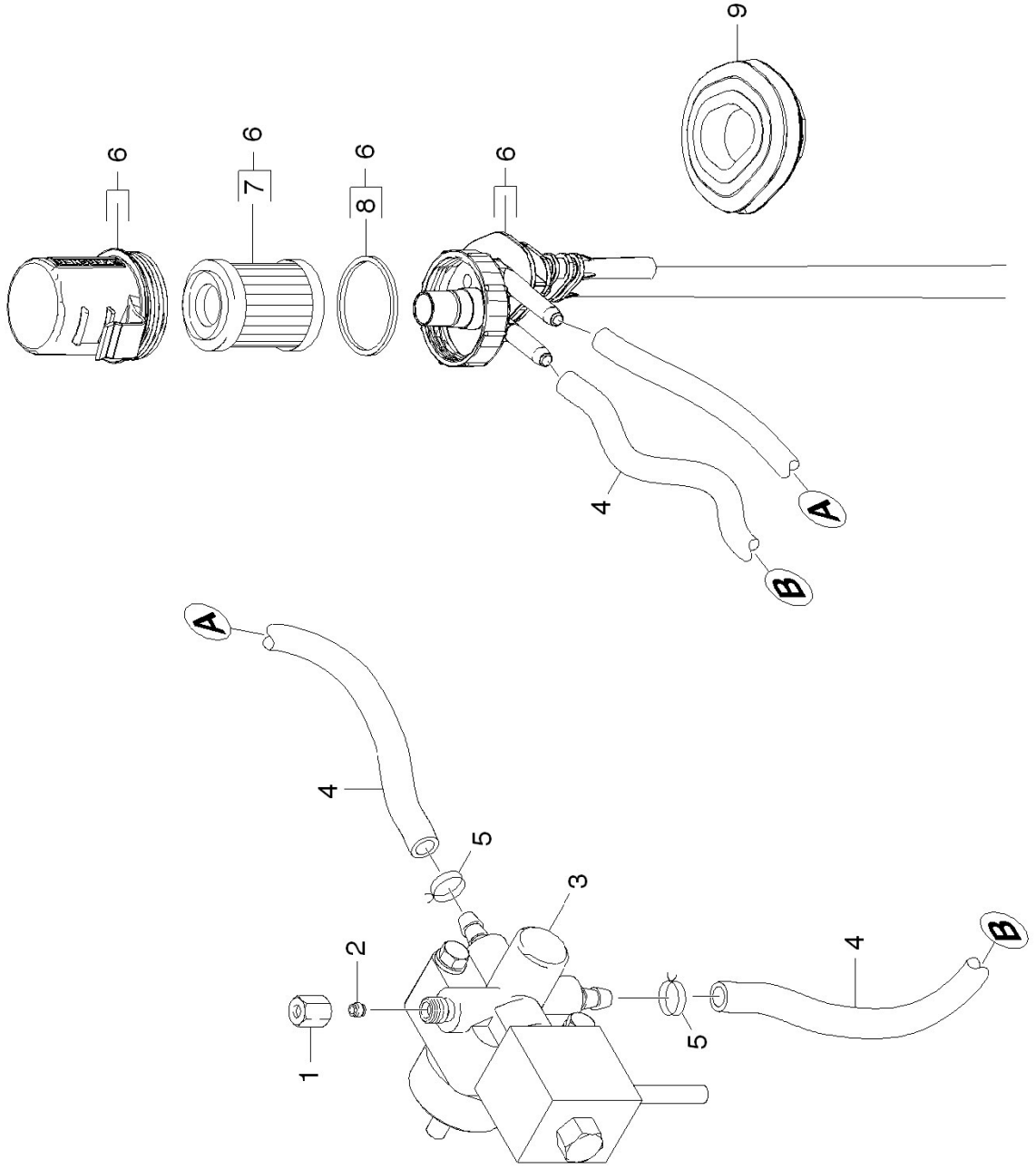
# 4.0 Geblaese



## 4.0 Gebläse

POS	BENENNUNG ZUSATZINFORMATIONEN	TEILE-NR	STCK	AB WERK-NR	BIS WERK-NR
1	Deckel Innenteil	50642770	1		
2	Schraube 4x16 -10.9-R2R (K-In6Rd)	73031290	4		
3	Schraube 4x25 -10.9-R2R (K-In6Rd)	73030840	14		
4	Deckel Gebläse	50642380	1		
5	Schraube 5x16 -10.9-P2R (K-In6Rd)	73031070	1		
6	Scheibe 5-200HV-A2E ISO7093-1	73122780	1		
7	Luftklappe	56060090	1		
8	Kupplung Kraftstoffpumpe	54710970	1		
9	SCHRAUBE M 6X 20	63041450	1		
10	Scheibe 6 -100HV-A3E ISO 7094	73122600	5		
11	Passfeder 6x6x32-C45R DIN 6885	73180320	2		
12	Gebläsesrad	56000840	1		
13	Schraube M6x90 -St-P3E (In6Rd)	73032380	4		
15	Gummiring	53790190	4		
16	Gehäuse Gebläse	56053040	1		
17	Dichtung Luftführung	51952520	1		
18	Verschluss	50750360	1		
19	Luftführung	56920880	1		
20	Halter	50430550	1		
21	Spannteil Luftführung	52630940	1		
22	Regelklappe Gebläse	59120030	1		

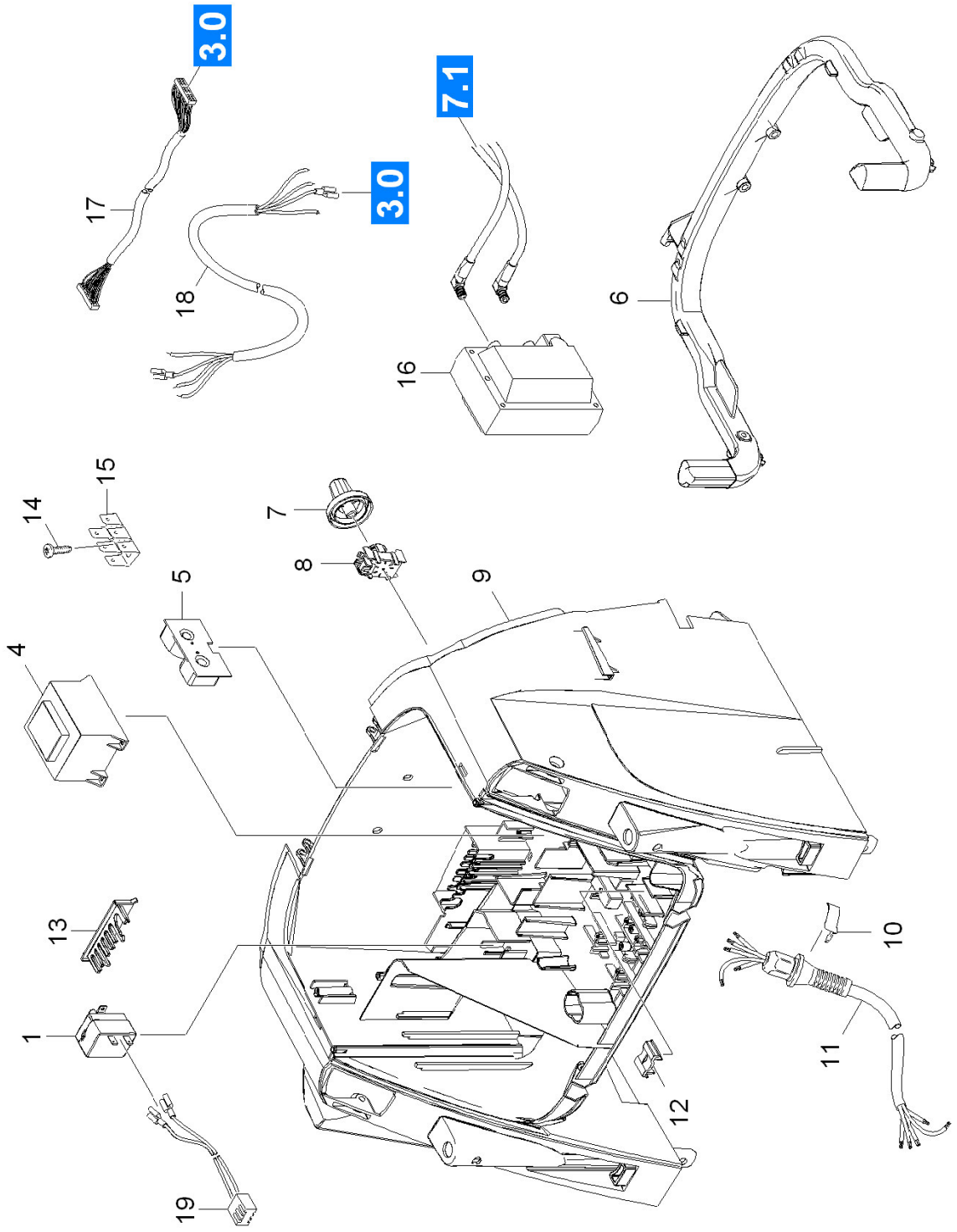
## 5.0 Brennstoffpumpe



## 5.0 Brennstoffpumpe

POS	BENENNUNG ZUSATZINFORMATIONEN	TEILE-NR	STCK	AB WERK-NR	BIS WERK-NR
1	Ueberwurfmutter A 4-LL	63892620	1		
2	Schneidring d.4	63892630	1		
3	Brennstoffpumpe	64735150	1		
4	Schlauch	63918200	1		
	<b>ALS METERWARE BESTELLEN</b>				
5	Schlauchschelle	63885590	2		
6	Filter kpl.	47301230	1		
7	Filter Brennstoff	64145590	1		
8	Dichtung	53636290	1		
9	Tuelle Brennstoff	53652900	1		

## 6.0 E-Geraeteschränk



## 6.0 E-Geraeteschrank

POS	BENENNUNG ZUSATZINFORMATIONEN	TEILE-NR	STCK	AB WERK-NR	BIS WERK-NR
1	Temperaturregler fest eingestellt	66864150	1		
4	Steuertrafo	66222830	1		
5	Platine Stromwandler	66828810	1		
6	Profil	50331110	1		
7	Drehgriff	53241070	1		
8	Schalter Service	66304230	1		
9	Montageplatte 1.077-601.0	58011400	1		
9	Montageplatte 1.077-651.0	58011410	1		
10	Sicherungsring	63431860	1		
11	Kabel mit Stecker 4x1,5mm <sup>2</sup>	66494630	1		
12	Halter Kabel	58023070	1		
13	Spannteil	52630860	1		
14	Schraube 4x12 -10.9-R2R (IN6RD)	73031060	1		
15	Flachstecker	66412700	1		
16	Zuendtrafo -400V, 50 Hz	66222750	1		
17	Steuerkabel kpl. nur fuer Ersatz	28851100	1		
18	Kabel 4x1,5mm <sup>2</sup>	66494620	1		
19	Kabel 2x0,35 700mm	66493830	1		

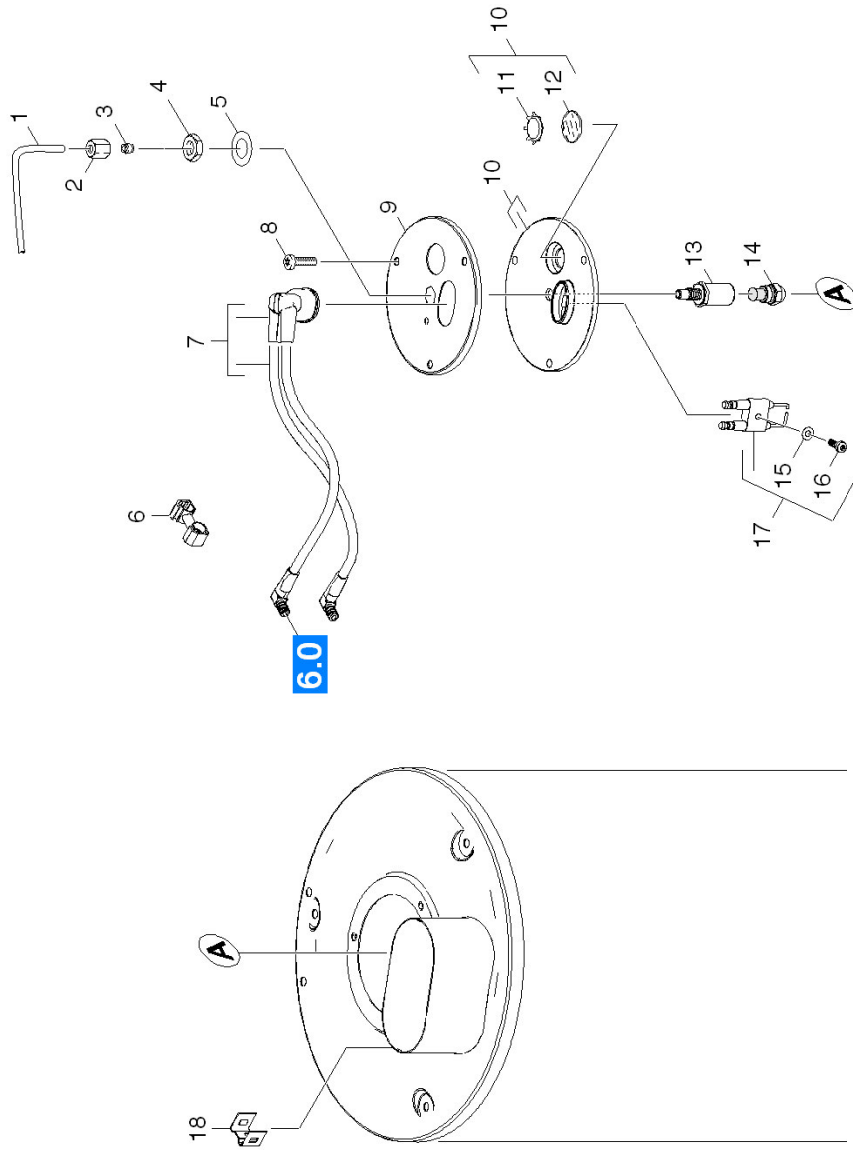


## 7.0 Durchlauferhitzer

- 7.1 Brennerdeckel
- 7.2 Heizschlange
- 7.3 Brennerboden



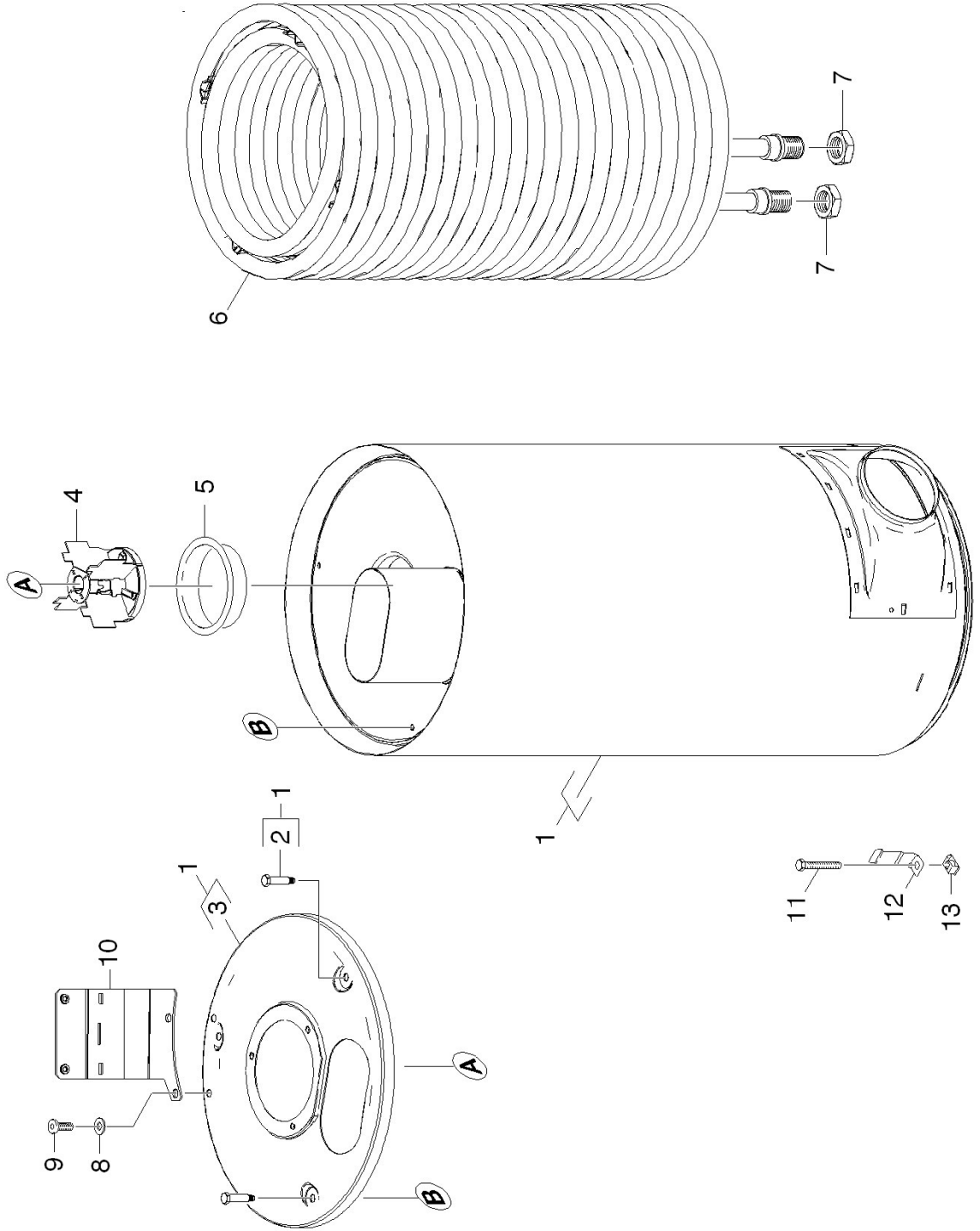
## 7.1 Brennerdeckel



## 7.1 Brennerdeckel

POS	BENENNUNG ZUSATZINFORMATIONEN	TEILE-NR	STCK	AB WERK-NR	BIS WERK-NR
1	Leitungsrohr Brennstoff	54233470	1		
2	Uebervurfmutter A 4-LL	63892620	1		
3	Schneidring d.4	63892630	1		
4	6kt-Mutter M10x1 -04-A2E ISO 8675	73111010	1		
5	Federscheibe B10-FST-A2E DIN 137	73123020	1		
6	Halter	66475270	1		
7	Zuendkabel kpl.	48211000	1		
8	Schraube M5x12 -St-P2R (In6Rd)	73030380	3		
9	Deckel D.K.	56540590	1		
10	BRENNERDECKEL	46620210	1		
11	Zackenring	63431650	1		
12	Glasscheibe	62780180	1		
13	Duesenhalter	56670550	1		
14	Duese 1,25GPH-60G S-S	64156600	1		
15	Federscheibe B 5-FST-A2E DIN 137	73123040	1		
16	Schraube M5x14 -8.8-A2R (In6Rd)	73062170	1		
17	UBS Zuendelektrode	26389740	1		
18	Halter Fuehler	50348340	1		

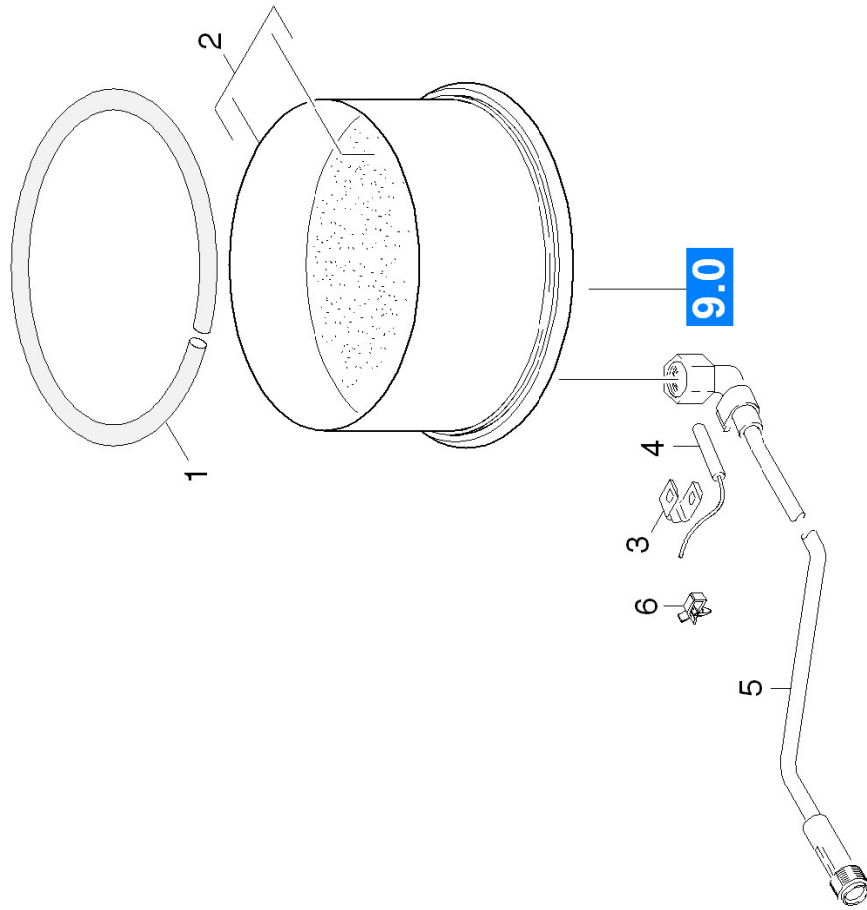
## 7.2 Heizschlange



## 7.2 Heizschlange

POS	BENENNUNG ZUSATZINFORMATIONEN	TEILE-NR	STCK	AB WERK-NR	BIS WERK-NR
1	Aussenmantel kpl.	46521390	1		
2	Schneidschraube	63032580	3		
3	Deckel D.K.	46541960	1		
4	Brennereinsatz	46630730	1		
5	Brennerteil	56642560	1		
6	Heizschlange	46801350	1		
6	Heizschlange VA (VA)	46801370	1		
7	6kt-Mutter M22X1,5 -05-A2E ISO 8675	73111120	2		
8	Scheibe 6 -200HV-A2E ISO7093-1	73122760	2		
9	Schraube M6x16 -8.-R3R (In6Rd)	73060900	2		
10	Halterung	57623780	1		
11	6kt-Schraube M 8x16-8.-A2C EN 1665	73040510	3		
12	Halter	50444200	3		
13	Kaefigmutter M 8	63100810	3		

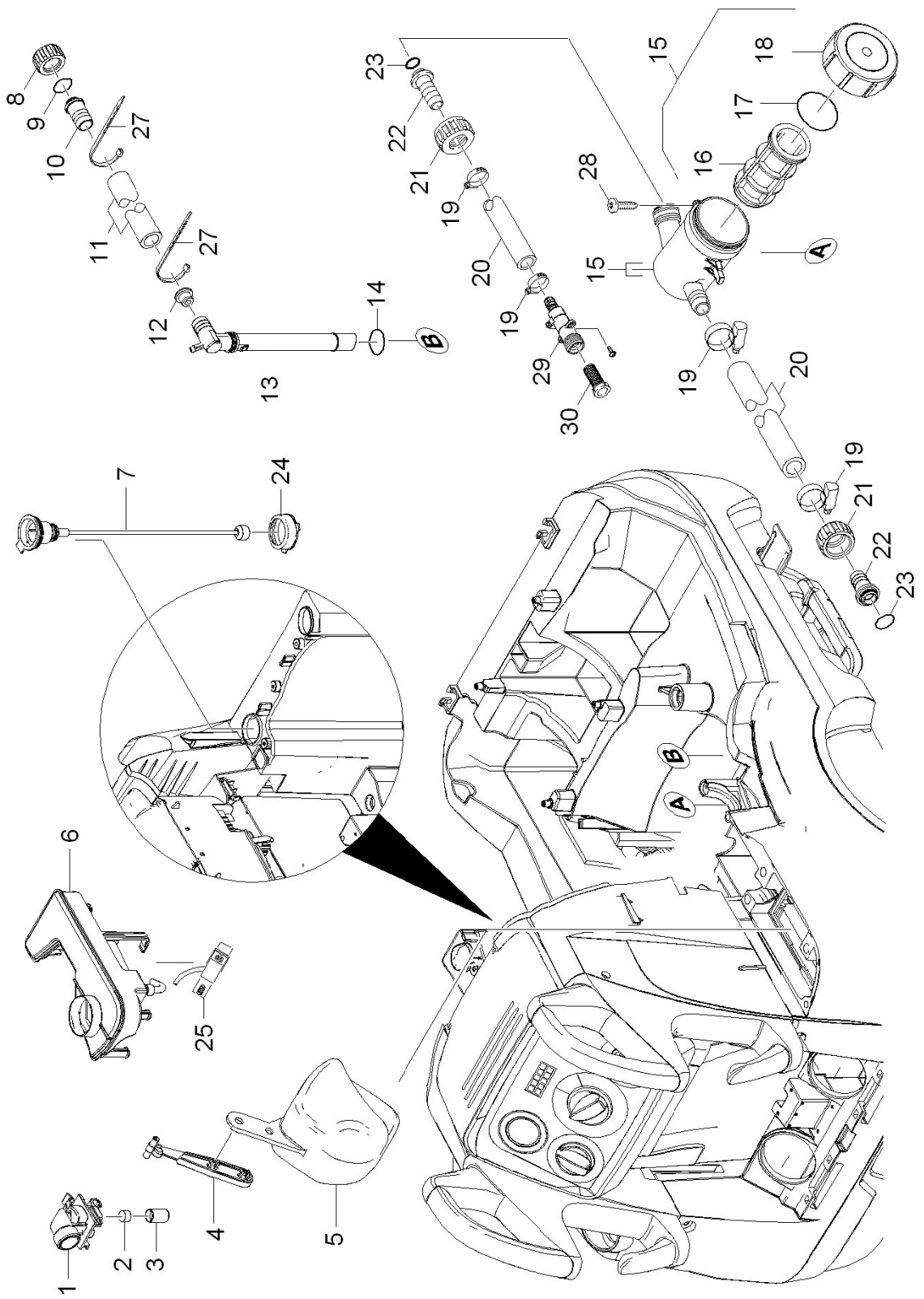
### 7.3 Brennerboden



### 7.3 Brennerboden

POS	BENENNUNG ZUSATZINFORMATIONEN	TEILE-NR	STCK	AB WERK-NR	BIS WERK-NR
1	Dichtschnur	63660090	1		
2	Boden D.K.	46550470	1		
3	Spannteil	52630640	1		
4	Temperaturfuehler /NTC	66864190	1		
5	Rohrleitung 1.077-651.0	44221180	1		
5	Knotenstueck kpl. 1.077-601.0	44273290	1		
6	Clip	69709290	1		

# 8.0 Schwimmerventil

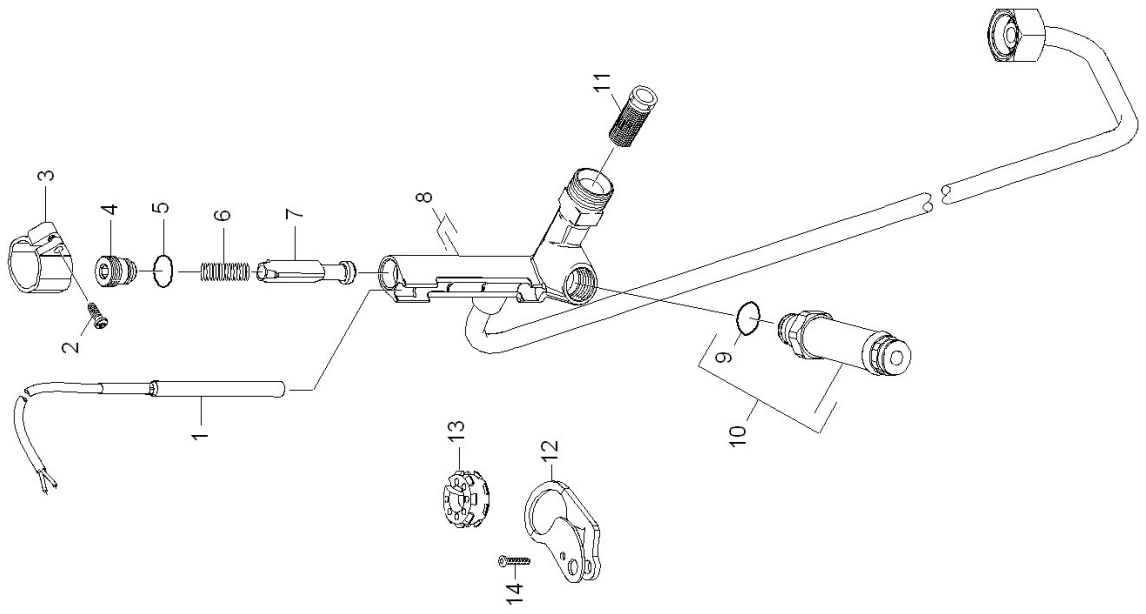




## 8.0 Schwimmerventil

POS	BENENNUNG ZUSATZINFORMATIONEN	TEILE-NR	STCK	AB WERK-NR	BIS WERK-NR
1	Ventilgehäuse	55872140	1		
2	Flachdichtung	53640950	1		
3	Ventilbolzen	55840850	1		
4	Hebel	54812560	1		
5	Schwimmer	55850300	1		
6	Behälter kpl.	40706580	1		
7	Niveaufuehler	47470910	1		
8	Mutter	53100620	1		
9	O-Ring 13,3x2,4	63620780	1		
10	Schlauchnippel	54433120	1		
11	Schlauchstueck	63916120	1		
	<b>ALS METERWARE BESTELLEN</b>				
12	Buchse	51121930	1		
13	Stutzen	54435530	1		
14	O-Ring 19,3 X 2,4	63621610	1		
15	Filter kpl.	47301240	1		
16	Filtereinsatz	64146810	1		
17	Dichtung	53636130	1		
18	Deckel	50641070	1		
19	Schlauschelle A-16-27x9 -W2-2 DIN3017	73730220	4		
20	Schlauch DN16	63887190	1		
	<b>ALS METERWARE BESTELLEN</b>				
21	Mutter R 3/4"	53100610	2		
22	Schlauchnippel	54432240	2		
23	O-Ring 13,3x2,4	63620780	2		
24	Tuelle Niveaugeber	53652890	1		
25	Magnetventil DN 3 24V	66864180	1		
27	Kabelband 8-210	66414740	2		
28	Schraube 5x20 -10.9-R2R (In6Rd)	73031080	1		
29	Knotenstueck	54274320	1		
30	Sieb	64141410	1		

## 9.0 Sicherheitsblock



## 9.0 Sicherheitsblock

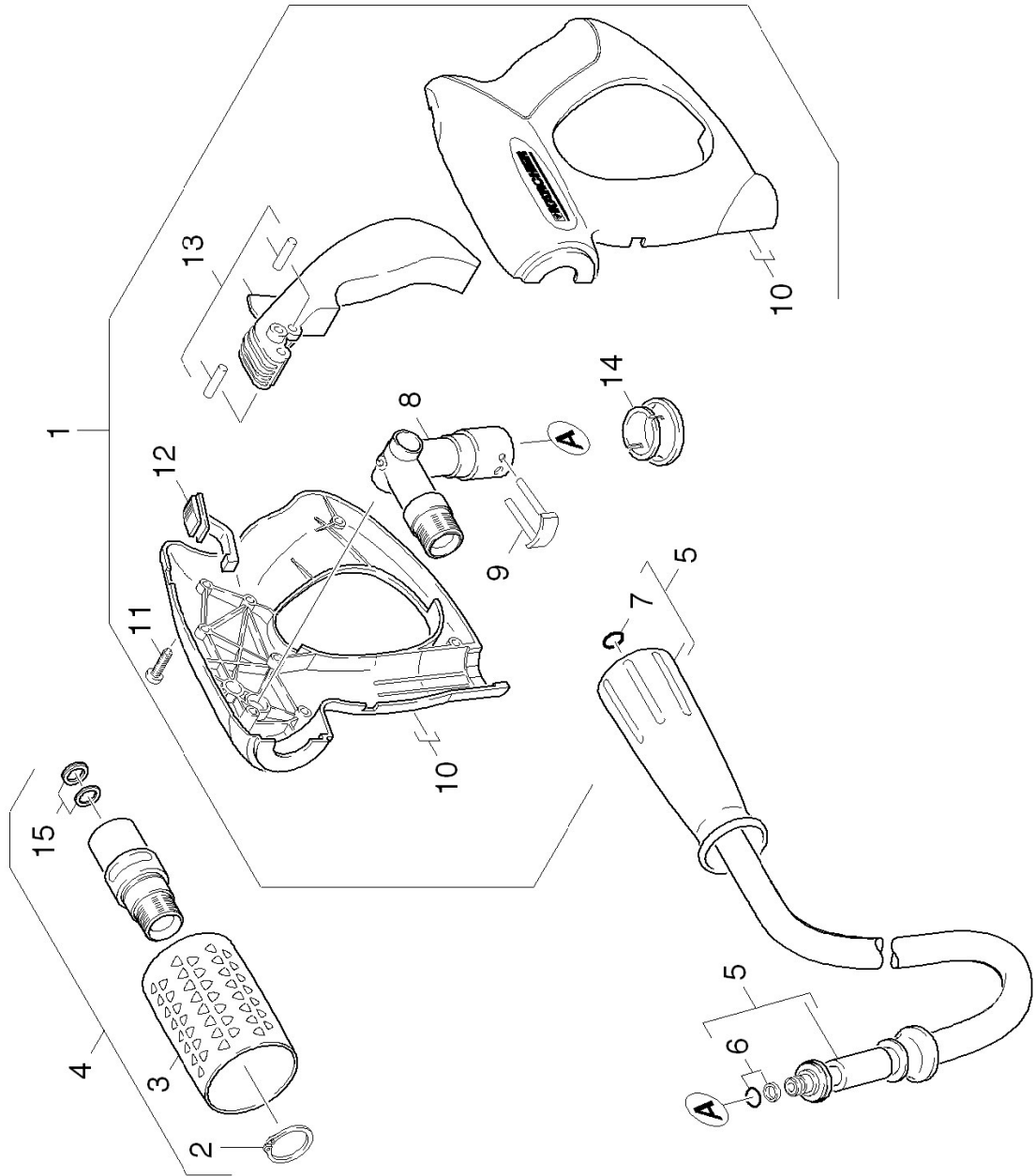
POS	BENENNUNG ZUSATZINFORMATIONEN	TEILE-NR	STCK	AB WERK-NR	BIS WERK-NR
1	Reedschalter Ersatz	28850510	1		
2	Linsenschraube 4,2x13	63031220	1		
3	Schelle	50410760	1		
4	Formschraube	53051620	1		
5	O-Ring 10 x 1,5-NBR 70	63624820	1		
6	Schraubenfeder	53320570	1		
7	Kolben WMS	55535120	1		
8	Knotenstueck	44273410	1		
9	O-Ring 10,82x 1,78	63628450	1		
10	Sicherheitsventil kpl. Ersatz	45807090	1		
11	Sieb WMS	64145660	1		
12	Halter Rohr	53781500	1		
13	Gummipuffer	57670230	1		
14	Schraube 5x20 -10.9-R2R (In6Rd)	73031080	1		

## 10.0 Zubehoer

- 10.1 Handspritzpistole
- 10.2 Handspritzpistole
- 10.3 Strahlrohr



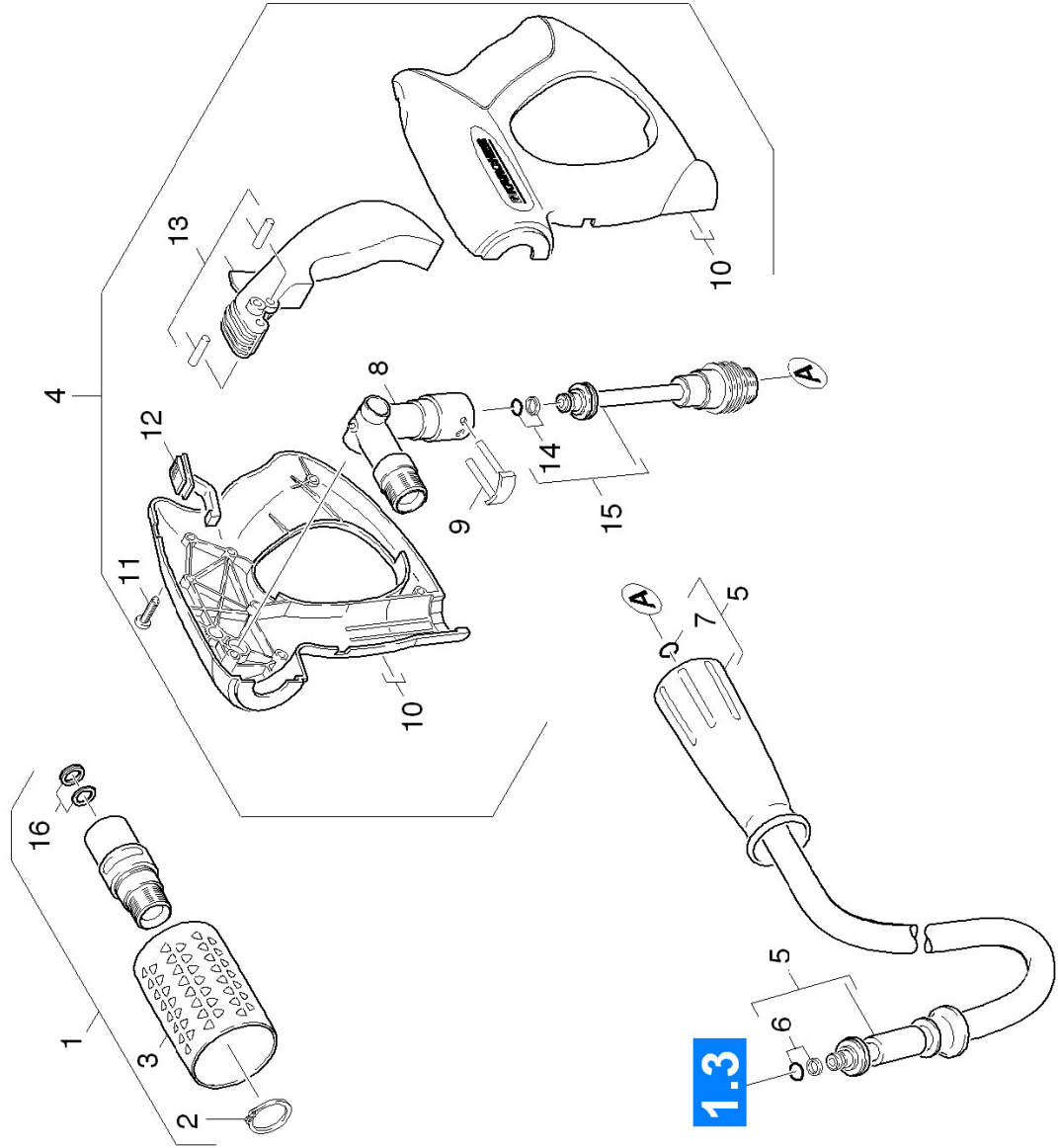
## 10.1 Handspritzpistole



## 10.1 Handspritzpistole

POS	BENENNUNG ZUSATZINFORMATIONEN	TEILE-NR	STCK	AB WERK-NR	BIS WERK-NR
1	Handspritzpistole	47754630	1		
2	Sicherungsring 25x1,2-St-vz DIN 471	73430080	1		
3	Drehgriff	53216680	1		
4	Drehregler 416L	47754700	1		
5	HD-Schlauch DN 8	63898560	1		
6	O-Ring kpl. 1ST.-R.	63631160	1		
7	Ersatzteilsatz O-Ring 5x-Kaercher	28802960	1		
8	Knotenstueck kpl. nur fuer Ersatz	44272150	1		
9	Haken	40370130	1		
10	Griffpaar	53216690	1		
11	Schraube 4x22 -ST-10,9-R2R (IN6RD)	73030960	7		
12	Schieber	54813310	1		
13	Hebel kpl.	44812090	1		
14	Huelse	51105960	1		
15	Nutring 14x9,4x2,6	63633100	1		

## 10.2 Handspritzpistole

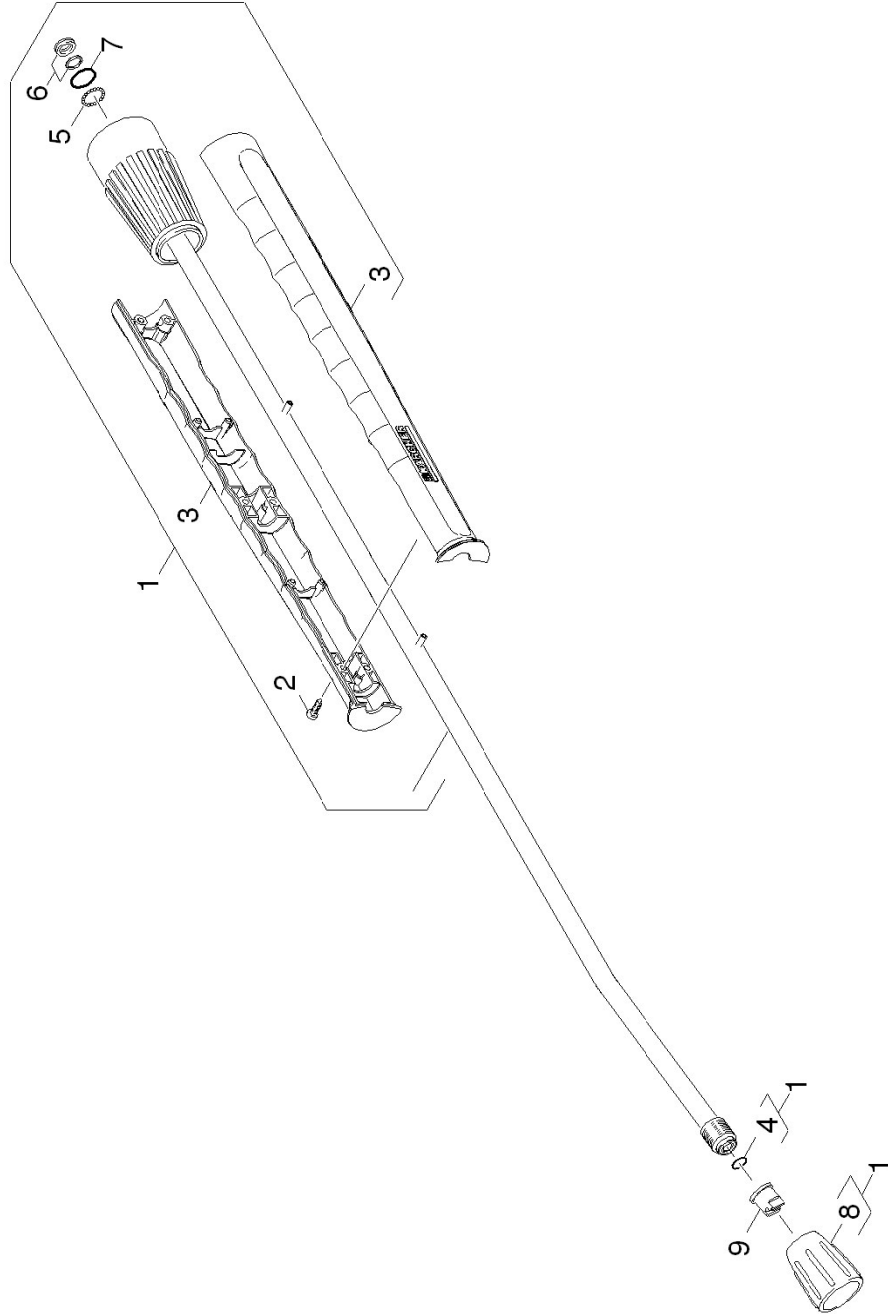


## 10.2 Handspritzpistole

POS	BENENNUNG ZUSATZINFORMATIONEN	TEILE-NR	STCK	AB WERK-NR	BIS WERK-NR
1	Drehregler 416L	47754700	1		
2	Sicherungsring 25x1,2-St-vz DIN 471	73430080	1		
3	Drehgriff	53216680	1		
4	Handspritzpistole	47754660	1		
5	HD-Schlauch DN 8	63902080	1		
6	O-Ring kpl. 1ST.-R.	63631160	1		
7	Ersatzteilsatz O-Ring 5x-Kaercher	28802960	1		
8	Knotenstueck kpl. nur fuer Ersatz	44272150	1		
9	Haken	40370130	1		
10	Griffpaar	53216690	1		
11	Schraube 4x22 -ST-10.9-R2R (IN6RD)	73030960	7		
12	Schieber	54813310	1		
13	Hebel kpl.	44812090	1		
14	O-Ring kpl. 1ST.-R.	63631160	1		
15	Adapter Leitung	44217390	1		
16	Nuttring 14x9,4x2,6	63633100	1		



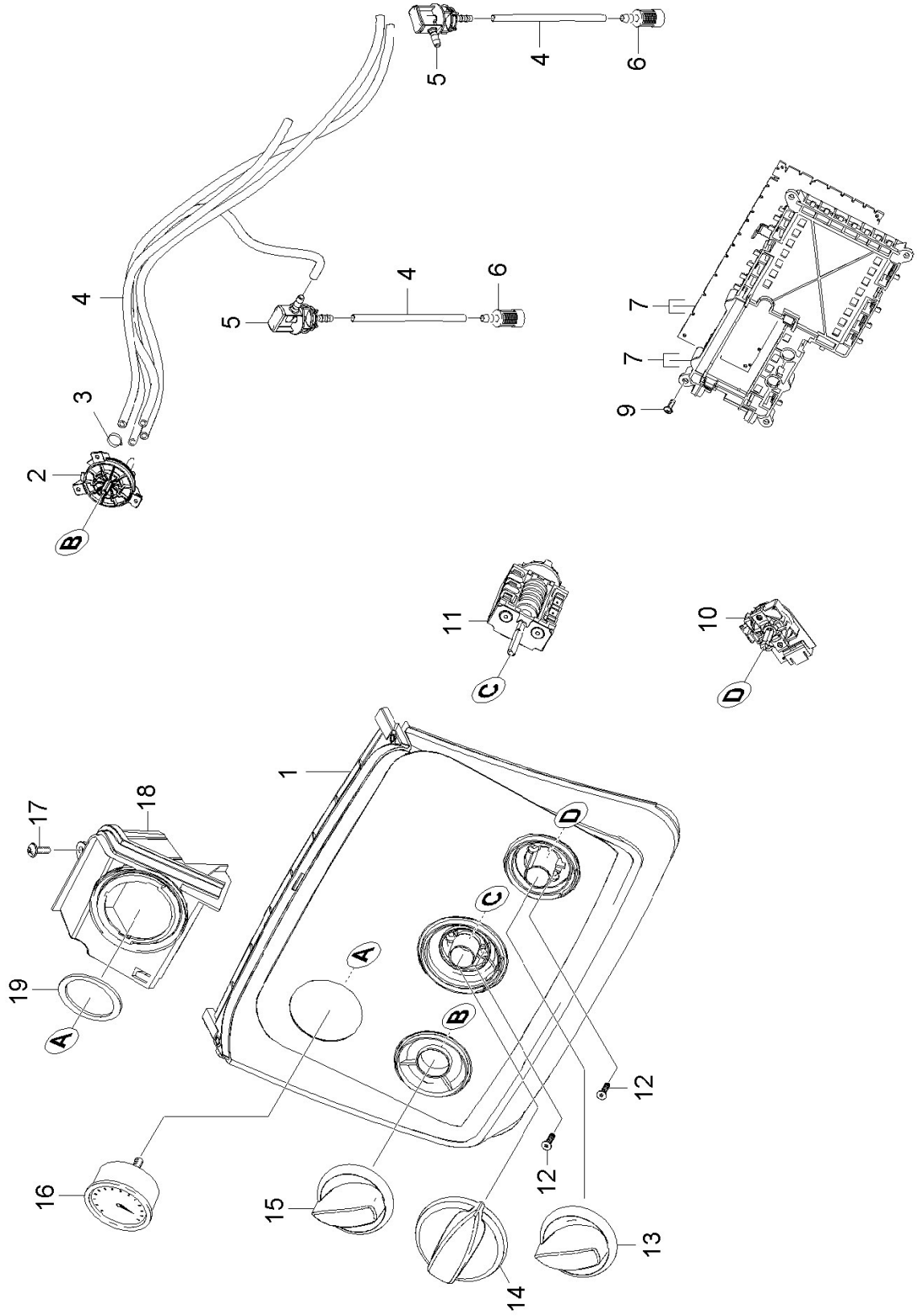
### 10.3 Strahlrohr



## 10.3 Strahlrohr

POS	BENENNUNG ZUSATZINFORMATIONEN	TEILE-NR	STCK	AB WERK-NR	BIS WERK-NR
1	Strahlrohr kpl. 1050mm	47605500	1		
2	Schraube 4x16 -10.9-R2R (K-In6Rd)	73031290	6		
3	Griffpaar Strahlrohr mit Schweissbolzen	53218550	1		
4	Ersatzteilsatz O-Ring 5x-Kaercher	28802960	1		
5	Kugel 2,5 G20 -1.4034 DIN 5401	74019150	20		
6	Nutring kpl. 1ST.R.	63625320	1		
7	O-Ring 17,0 X 1,5	63625240	1		
8	Verschraubungsteil	54012100	1		
9	Powerduese 25047	28838940	1		
9	Dampfduese 40055	28851190	1		

# 11.0 Instrumententafel



## 11.0 Instrumententafel

POS	BENENNUNG ZUSATZINFORMATIONEN	TEILE-NR	STCK	AB WERK-NR	BIS WERK-NR
1	Instrumententafel nur fuer Ersatz	48412040	1		
2	Dosierventil Chemie	40638420	1		
3	Schlauchschelle	63885590	4		
4	Schlauch Chemie DN 6	63913410	1		
	<b>ALS METERWARE BESTELLEN</b>				
5	Stopfen	51321340	2		
6	Filter mit Gewicht	57316380	2		
7	Rahmen Platine kpl.	28850520	1		
9	Schraube 4x12 -10.9-R2R (IN6RD)	73031060	2		
10	Schalter Temperatur	66304220	1		
11	Schalter Programmwahl	66304210	1		
12	Senkschraube M4x16 -8.8-R2R (In6Rd)	73050190	4		
13	Drehgriff	53218470	1		
14	Drehgriff	53218480	1		
15	Drehgriff	53218440	1		
16	Manometer 0-250 bar (0-25MPa)	64213280	1		
17	Schraube 4x12 -10.9-R2R (IN6RD)	73031060	1		
18	Halter Manometer	50448500	1		
19	Dichtring	53637210	1		