



Ersatzteilliste
(10774010) HDS 7/12-4M
(10774510) HDS 7/12-4MX

Ersatzteile unter www.gluesing.net

2008 02

59708080

www.kaercher.com

DE

DE

HINWEISE

Weitere Sprachen:

Diese Ersatzteilliste ist in weiteren Sprachen erhältlich. Sie erhalten diese unter www.kaercher.com im Bereich Service. Die Schreibweise der Teilenummer, z.B. 7.5456380, entspricht der Teilenummer 7.545-638.0.

Mengenangaben:

Die Mengenangaben in der Ersatzteilliste entsprechen den in der Baugruppe verbauten Stückzahlen der Bauteile.

Meterware:

Ersatzteile welche als Meterware geliefert werden sind auf Einbaulänge selbst zu kürzen. Die Stückzahlen sind als Mindestbestellmenge = 1m angegeben und müssen je nach Bedarf auf weitere volle Meterzahlen erhöht werden.

Versionen/ Werknummern:

Sind Versionen oder Werknummern in der Ersatzteilliste angegeben, ist anhand dieser vor Bestellung zu prüfen, welches Bauteil für ihr Gerät verwendet werden muss.

Lackierte Teile:

Bei Bestellungen von lackierten Teilen welche in der Ersatzteilliste nicht in verschiedenen Farben ausgewiesen sind, ist zusätzlich die Farbnummer oder Farbe mit anzugeben.

Technische Änderungen:

Technische Änderungen sowie das Recht der ausschließlichen Auswertung unseres geistigen Eigentums behalten wir uns vor.

EN

INSTRUCTIONS

Other languages:

This list of spare parts is also available in other languages. You can get this list from www.kaercher.com in the Service division. The designation of the part number e.g. 7.5456380 is equal to 7.545-638.0.

Quantity details:

The quantity details in the spare parts list correspond to the number of pieces of the component installed in the assembly group.

Piece goods:

Spare parts that are sold as piece goods are to be cut to the desired length. The quantities have been indicated as minimum order quantity = 1m and must be rounded off to the full meter figure depending on your requirements.

Version/ Plant numbers:

If version or plant numbers are mentioned in the spare parts list, then use the same to check before ordering which spare part needs to be used for your appliance.

Painted parts:

While ordering painted parts that are not mentioned in the spare parts list in their colour variations, please mention the colour number or the colour you require.

Technical changes:

We reserve the right to make technical changes as well as the right to exclusive use of our intellectual property.

FR

REMARQUES

Autres langues:

Cette liste de pièces de rechange est disponible en autres langues. Cela est disponible sous www.kaercher.com dans le menu Service.

La désignation du numéro de pièce, par ex. 7.5456380, correspond au numéro de pièce 7.545-638.0.

Indications de quantité:

Les indications de quantité dans la liste de pièces de rechange correspondre aux nombres de pièces des composants utilisés dans la construction.

Matériel au mètre:

Les pièces de rechange qui sont livrées au mètre doivent être raccourcies à longueur souhaitée par l'acheteur même. Les nombres des pièces sont indiquées en quantité de commande minimale = 1m et doivent être augmentés selon le besoin à une chiffre de mètre complète.

Versions/ Numéros d'usine:

Lorsqu'il sont indiquées des versions ou des numéros d'usine dans la liste de pièces de rechange, vous devez vérifier que composant doit être utilisé pour votre appareil.

Pièces laquées:

Pour commander des pièces laquées, à les différentes couleurs ne sont pas indiquées dans la liste des pièces de rechange, vous devez indiquer en plus le numéro de la couleur ou seulement la couleur.

Modifications techniques:

Nous nous réservons la possibilité des modifications techniques ainsi le droit d'exploitation exclusive de notre propriété intellectuelle.

IT

AVVERTENZE

Altre lingue:

Il presente elenco di parti di ricambio è disponibile sul nostro sito Web anche in altre lingue: sotto www.kaercher.com alla voce "Service".

L'indicazione del codice pezzo, ad es. 75456380, corrisponde al codice pezzo 7.545-638.0

Indicazioni di quantità:

Le indicazioni di quantità riportate dall'elenco "parti di ricambio" corrispondono al numero delle singole componenti contenute nella rispettiva unità.

Merce a metro:

Le parti di ricambio fornite come "merce a metro" devono venire in seguito accorciate alla lunghezza necessaria per il montaggio. La quantità unitaria è indicata come "quantità minima di ordinazione = 1m" e deve all'occorrenza venire moltiplicata per il numero intero di metri necessari.

Versioni / Numeri di fabbricazione:

Quando l'elenco "parti di ricambio" riporta diverse versioni o numeri di fabbricazione, confrontare la versione o il numero di fabbricazione del ricambio desiderato con quelle/i presenti nell'elenco e indicarlo al momento dell'ordinazione.

Parti di ricambio verniciate:

Nel caso di ricambi verniciati, se l'elenco parti di ricambio non ne riporta espressamente i diversi colori, al momento dell'ordinazione è necessario indicare anche il colore o il numero del colore desiderato.

Modifiche tecniche:

Ci riserviamo il diritto di apportare modifiche tecniche così come il diritto di utilizzo esclusivo della nostra proprietà intellettuale.

ES

INDICACIONES

Otros idiomas:

La lista de piezas de repuesto se puede adquirir en otros idiomas. La puede adquirir en www.kaercher.com en el área de servicios.

La notación de los números de las piezas, p.ej. 75456380 corresponde al número de pieza 7.545-638.0.

Cantidades:

Las indicaciones de cantidades de la lista de piezas de repuesto corresponden al número de piezas montadas en el componente.

Mercancía por metros:

Las piezas de repuesto que se suministran por metros se pueden cortar al largo deseado. La unidad mínima de pedido es de = 1 m y el número de metros completos se puede aumentar según necesidad.

Versiones/números de fábrica:

Si se indica la versión o número de fábrica en la lista de piezas de repuesto, se debe comprobar en ella la pieza a usar para su aparato antes de realizar el pedido.

Piezas lacadas:

Al realizar pedidos de piezas lacadas que no estén indicadas en los diferentes colores en la lista de piezas de repuesto, se debe indicar también la referencia del color o el color.

Modificaciones técnicas:

Reservados los derechos de realizar modificaciones técnicas y aprovechar nuestra propiedad intelectual.

PL

WSKAZÓWKI

Pozostałe języki:

Ta lista części zamiennych jest dostępna w także w innych językach. Mogą ją Państwo pobrać ze strony www.kaercher.com w dziale Serwis.

Sposób zapisywania numeru części, np. 75456380, odpowiada numerowi części 7.545-638.0.

Dane ilości:

Dane ilości podane w liście części zamiennych odpowiadają liczbie sztuk podzespołów tworzących dany moduł.

Towar sprzedawany na metry:

Części zamienne dostarczane jako towar sprzedawany na metry po zamontowaniu należy samodzielnie skrócić do potrzebnej długości. Liczba sztuk podana jest jako minimalna ilość zamówienia = 1m i w zależności od potrzeb zwiększa się ją o kolejne pełne metry.

Wersje/ Numer zakładu:

Jeżeli w liście części zamiennych podane są wersje lub numery zakładu, przed zamówieniem na ich podstawie należy sprawdzić, który podzespół stosuje się w Państwa urządzeniu.

Części lakierowane:

W przypadku zamówień części lakierowanych, które w liście części zamiennych nie podano w wielu kolorach, należy dodatkowo zaznaczyć nr koloru lub kolor.

Zmiany techniczne:

Zastrzegamy sobie prawo do zmian technicznych oraz wyłącznego wykorzystywania naszej własności intelektualnej.

RU

УКАЗАНИЯ:

Другие языки:

Данный список запасных частей также доступен на других языках. Вы найдете его на сайте www.kaetcher.com в разделе Service Маркировка номера детали, например, 75456380, соответствует номеру детали 7.545-638.0.

Указание количества:

Количественные данные в списке запасных частей соответствуют числу компонентов, входящих в состав узлов.

Товар, продаваемый на метры:

Запасные части, продающиеся на метры, необходимо обрезать до нужной длины. Число изделий указано в виде минимального объема заказа = 1м и их количество можно округлить до требуемого по мере необходимости.

Варианты исполнения/заводские номера:

Если варианты исполнения или заводские номера указаны в списке запасных частей, то перед заказом необходимо проверить, какая деталь подходит для вашего устройства.

Лакированные детали:

При заказе лакированных деталей, варианты расцветки которых не указаны в списке запасных частей, необходимо дополнительно указать номер цвета или необходимый для вас цвет.

Технические изменения:

Мы оставляем за собой право на технические изменения, а также право на исключительное использование нашей интеллектуальной собственности.

INHALTSVERZEICHNIS

- 1.0 Gehaeuse**
 - 1.1 Gehaeuse
 - 1.2 Unterteil
 - 1.3 Schlauchtrommel
- 2.0 Pumpensatz**
 - 2.1 Zylinderkopf
 - 2.2 Kolben
- 3.0 Motor**
- 4.0 Geblaese**
- 5.0 Brennstoffpumpe**
- 6.0 E-Geraeteschrack**
- 7.0 Durchlauferhitzer**
 - 7.1 Brennerdeckel
 - 7.2 Heizschlange
 - 7.3 Brennerboden
- 8.0 Schwimmerventil**
- 9.0 Sicherheitsblock**
- 10.0 Zubehoer**
 - 10.1 Handspritzpistole
 - 10.2 Handspritzpistole
 - 10.3 Strahlrohr
- 11.0 Instrumententafel**

1.0 Gehaeuse

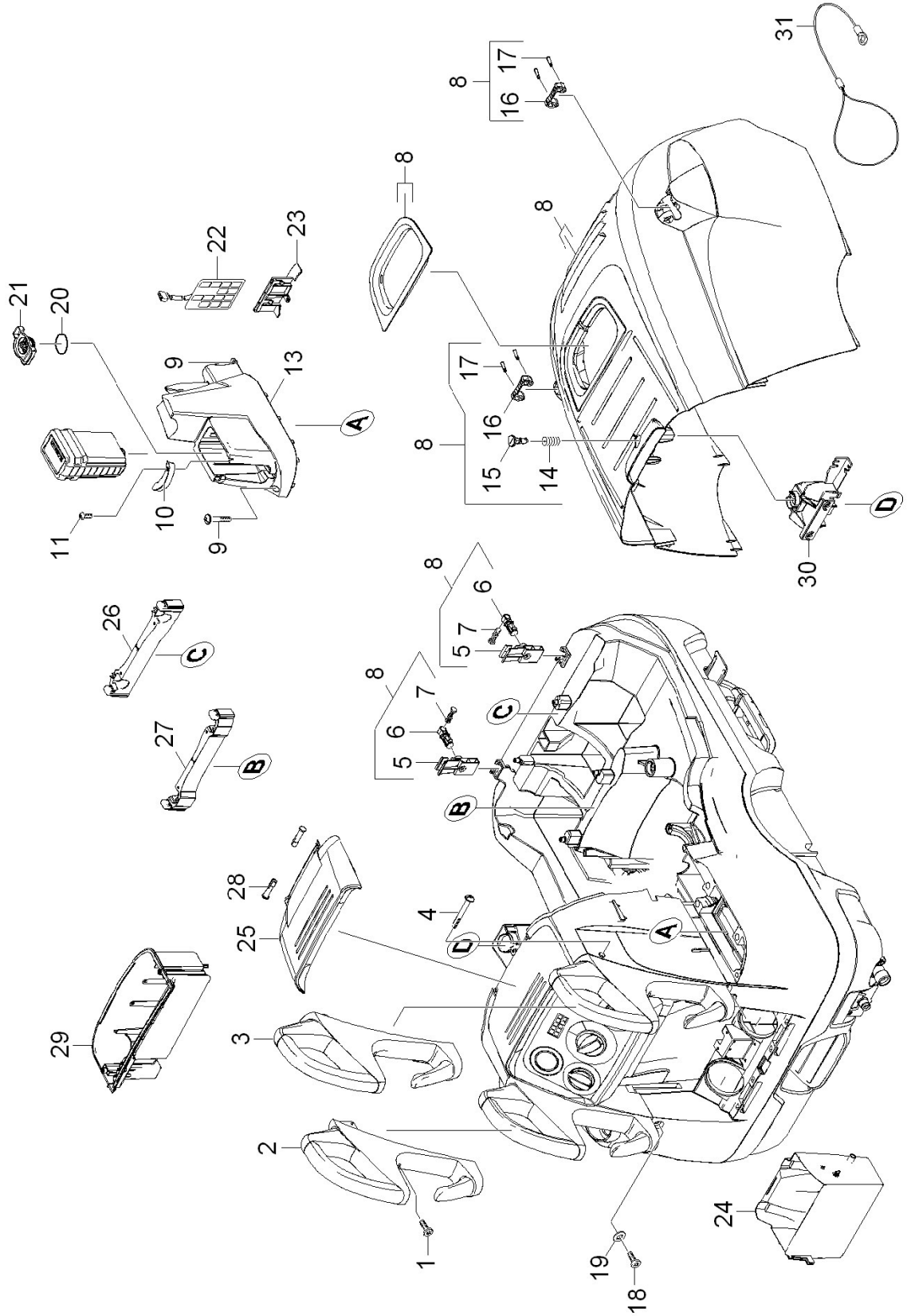
1.1 Gehaeuse

1.2 Unterteil

1.3 Schlauchtrommel



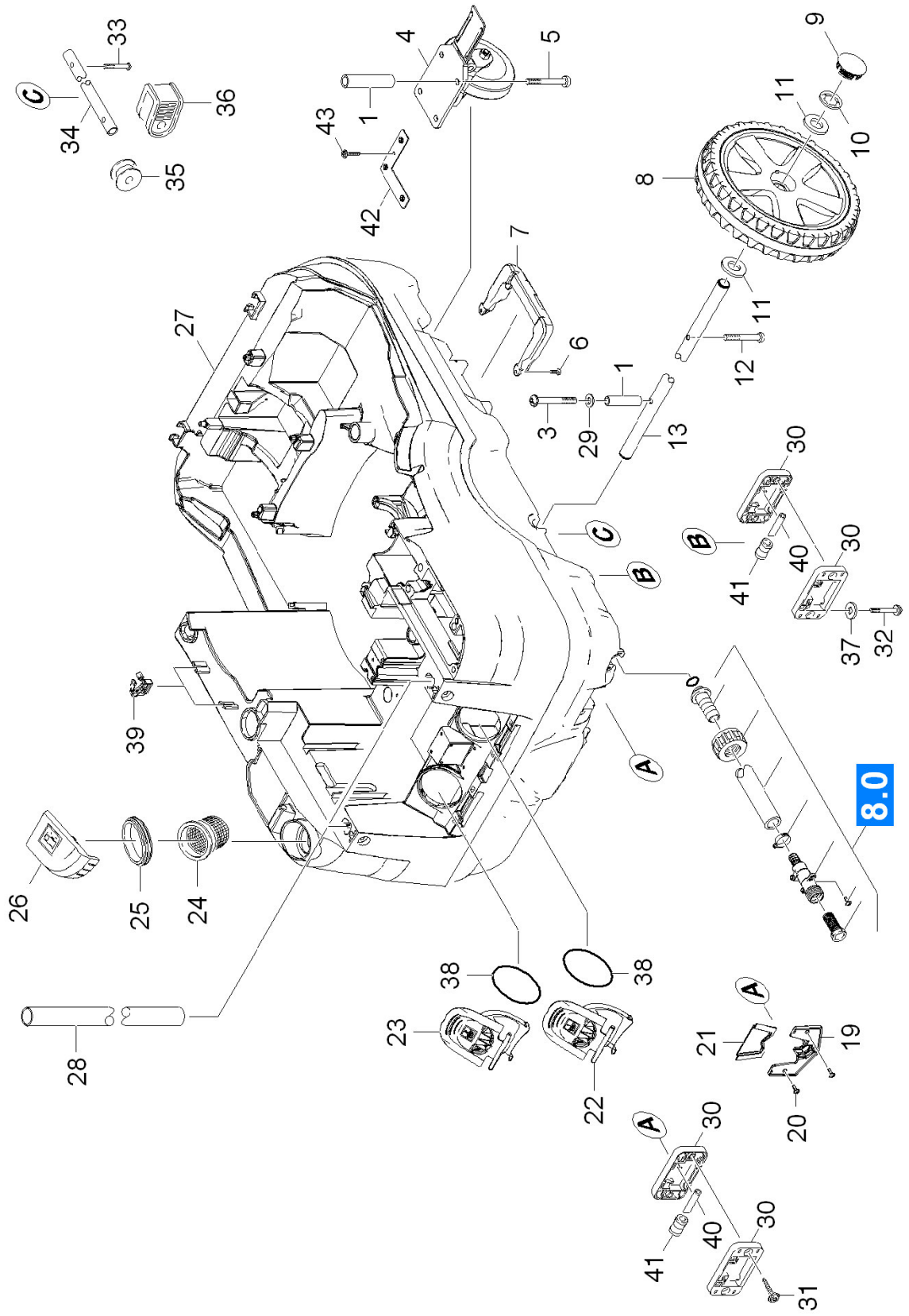
1.1 Gehaeuse



1.1 Gehaeuse

POS	BENENNUNG ZUSATZINFORMATIONEN	TEILE-NR	STCK	AB WERK-NR	BIS WERK-NR
1	Schraube M 8x25-ST-R3R (IN6RD)	73030690	2		
2	Schiebegriff links	53218300	1		
3	Schiebegriff rechts	53218310	1		
4	Schraube 6x50 -10.9-R2R (K-In6Rd)	73032090	2		
5	Scharnier Haube	55010700	2		
6	Bolzen Scharnier	53172280	2		
7	Bolzen	53168930	2		
8	Geraetehaube kpl. Superklasse	40663620	1		
9	Schraube 5x30 -10.9-R2R (K-In6Rd)	73030860	2		
10	Profil	50333810	1		
11	Schraube 4x12 -10.9-R2R (IN6RD)	73031060	1		
13	Abdeckung DGT	50333440	1		
14	Schraubenfeder	53322360	1		
15	Bolzen	53163180	1		
16	Befestigung Strahlrohr	54241390	2		
17	Stift Befestigung Strahlrohr	53141430	4		
18	Schraube St-A2E (In6Rd)	63031440	2		
19	Scheibe 8-200HV-A2E ISO7093-1	73122770	2		
20	O-Ring 38,0 X 2,0-NBR 70	63623770	1		
21	Stutzen DGT	54254950	1		
22	Platine	28850550	1		
23	Halter Platine	50448890	1		
24	Klappe 1.077-401.0	50331550	1		
25	Klappe	50331130	1		
26	Leiste Haube	51902540	1		
27	Leiste Kessel	51902530	1		
28	Bolzen	53172200	2		
29	Staufach	50331120	1		
30	Verschluss Haube	54120150	1		
31	Seilzug Haube	64312740	1		

1.2 Unterteil



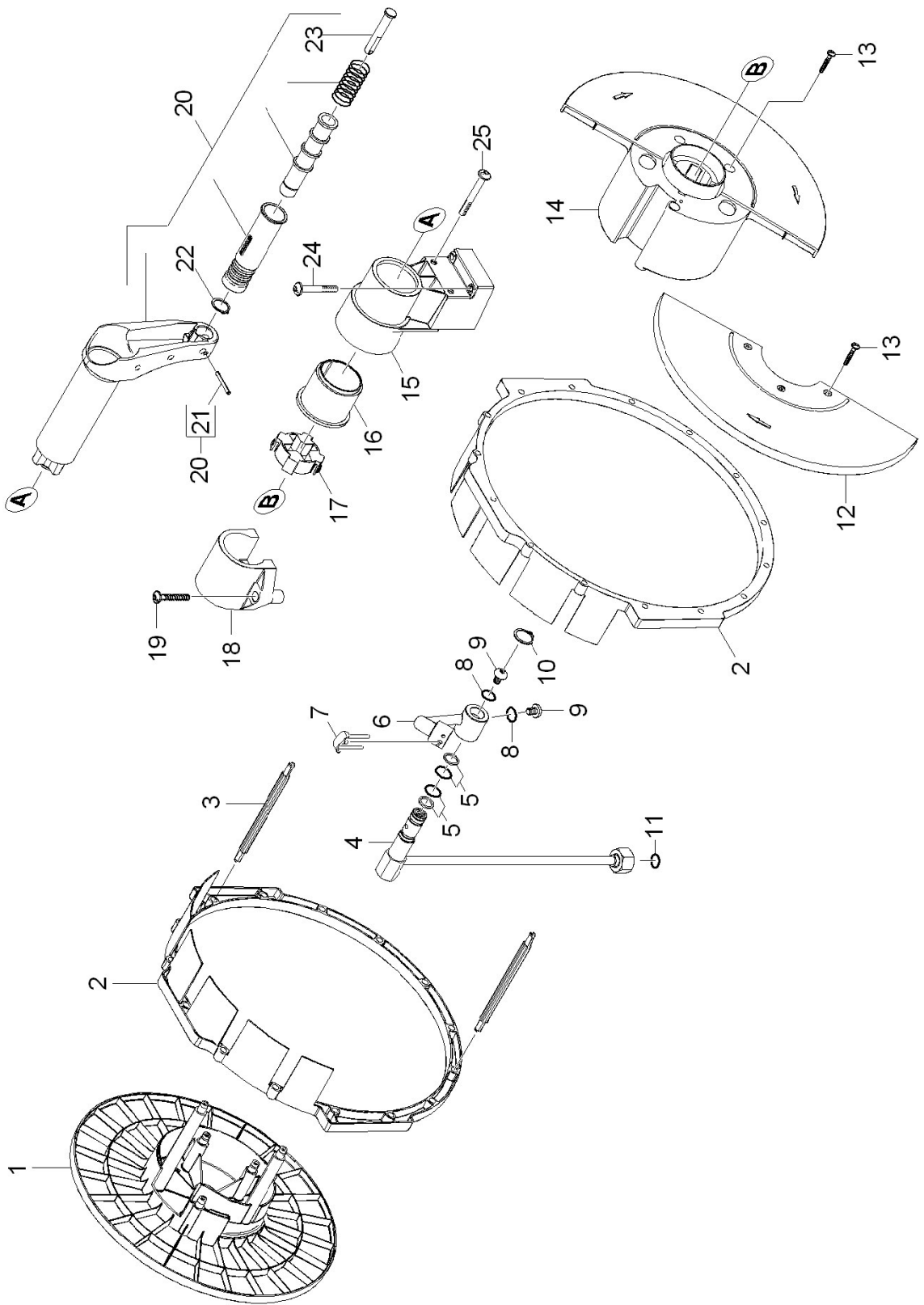
1.2 Unterteil

POS	BENENNUNG ZUSATZINFORMATIONEN	TEILE-NR	STCK	AB WERK-NR	BIS WERK-NR
1	Distanzhülse	51110650	2		
3	Schraube M 8x60-St-A3E (IN6RD)	73032360	1		
4	Lenkrolle	64357470	1		
5	Schraube M 8x70-St-A3K (IN6RD)	73032370	3		
6	Schraube M6x12 -St-R3R (In6Rd)	73030460	4		
7	Befestigung	54241360	2		
8	Rad kpl.	45152630	2		
9	Radkappe	53920380	2		
10	Sicherungsscheibe -25	63431620	2		
11	Scheibe 24-100HV-A3E ISO 7091	73120600	4		
12	Schraube M 8x60-St-A3E (IN6RD)	73032360	1		
13	Achse	51055750	1		
19	Spannteil	52630870	1		
	1.077-401.0				
20	Schraube 5x30 -10.9-R2R (K-In6Rd)	73030860	2		
	1.077-401.0				
21	Spannteil	52630880	1		
	1.077-401.0				
22	Deckel Chemie 2	50642310	1		
23	Deckel Chemie 1	50642210	1		
24	Filter	57310390	1		
25	Dichtring	53633000	1		
26	Deckel Brennstoff	50642200	1		
27	Rahmen Tank	40508150	1		
28	Rohr Griff	50272920	1		
29	Scheibe 8-200HV-A2E ISO7093-1	73122770	1		
30	Halter Rolle vorne	50446460	4		
	1.077-451.0				
31	Schraube 5x40 -A2-70 (IN6Rd)	73031180	2		
	1.077-451.0				
32	Schraube 5x80 -10.9-R2R (K-In6Rd)	73031710	2		
	1.077-451.0				

1.2 Unterteil

POS	BENENNUNG ZUSATZINFORMATIONEN	TEILE-NR	STCK	AB WERK-NR	BIS WERK-NR
33	Schraube 5x30 -10.9-R2R (K-In6Rd) 1.077-451.0	73030860	2		
34	Achse 1.077-451.0	50331540	2		
35	Umlenkrolle 1.077-451.0	55151120	1		
36	Schieber 1.077-451.0	50334150	1		
37	Scheibe 5-200HV-A2E ISO7093-1	73122780	2		
38	O-Ring 75x5	63634430	2		
39	Halter Kabel	58023060	2		
40	Achse	51285110	6		
41	Rolle	55151910	6		
42	Befestigung Lenkrolle	54241370	2		
43	Schraube 5x16 -10.9-P2R (K-In6Rd)	73031070	2		

1.3 Schlauchtrommel



1.3 Schlauchtrommel

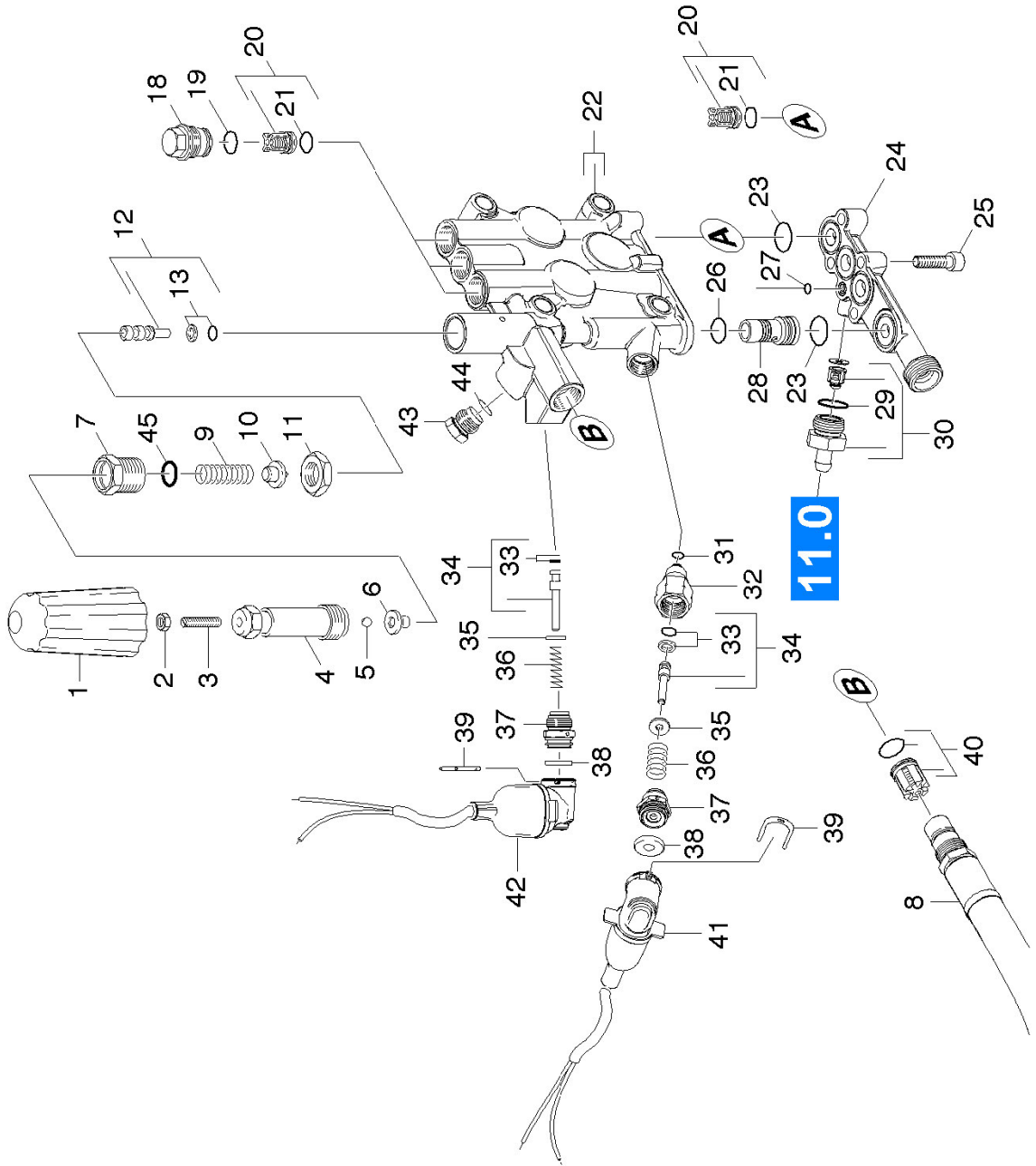
POS	BENENNUNG ZUSATZINFORMATIONEN	TEILE-NR	STCK	AB WERK-NR	BIS WERK-NR
1	Schlauchtrommel linke Haelfte	57760190	1		
2	Kaefig	50448490	2		
3	Stab	50272950	11		
4	Rohrleitung	44221030	1		
5	O-Ring 14X1,78 1XSRH-NBR	63630730	2		
6	Knotenstueck	54273100	1		
7	Haken	40370130	1		
8	O-Ring 8 X 2	63621010	2		
9	Schraube M8x12 -A2-70 (In6Rd)	73062230	2		
10	Sicherungsring 18x1,2-Rf-St DIN 471	73430180	1		
11	O-Ring 10 x 2 NBR 70	63621510	1		
12	Schlauchtrommel rechte Haelfte 2	57760210	1		
13	Schraube 5x20 -10.9-R2R (In6Rd)	73031080	6		
14	Schlauchtrommel rechte Haelfte 1	57760200	1		
15	Lagerbock	52510650	1		
16	Buchse	51128330	1		
17	Lagerung Mitnehmer	52510580	1		
18	Lagerbock Unterteil	52510600	1		
19	Schraube 5x40 -A2-70 (IN6Rd)	73031180	2		
20	Kurbel kpl.	44812420	1		
21	Spannstift 4x35 -St ISO 13337	73149670	1		
22	Sicherungsring 20x1,2-FST-RF DIN 471	73430070	1		
23	Schraubenfeder	53320050	1		
24	Schraube 6x50 -10.9-R2R (K-In6Rd)	73032090	2		
25	Schraube M 6x55-A2-70 (IN6RD)	73062010	2		

2.0 Pumpensatz

2.1 Zylinderkopf
2.2 Kolben



2.1 Zylinderkopf



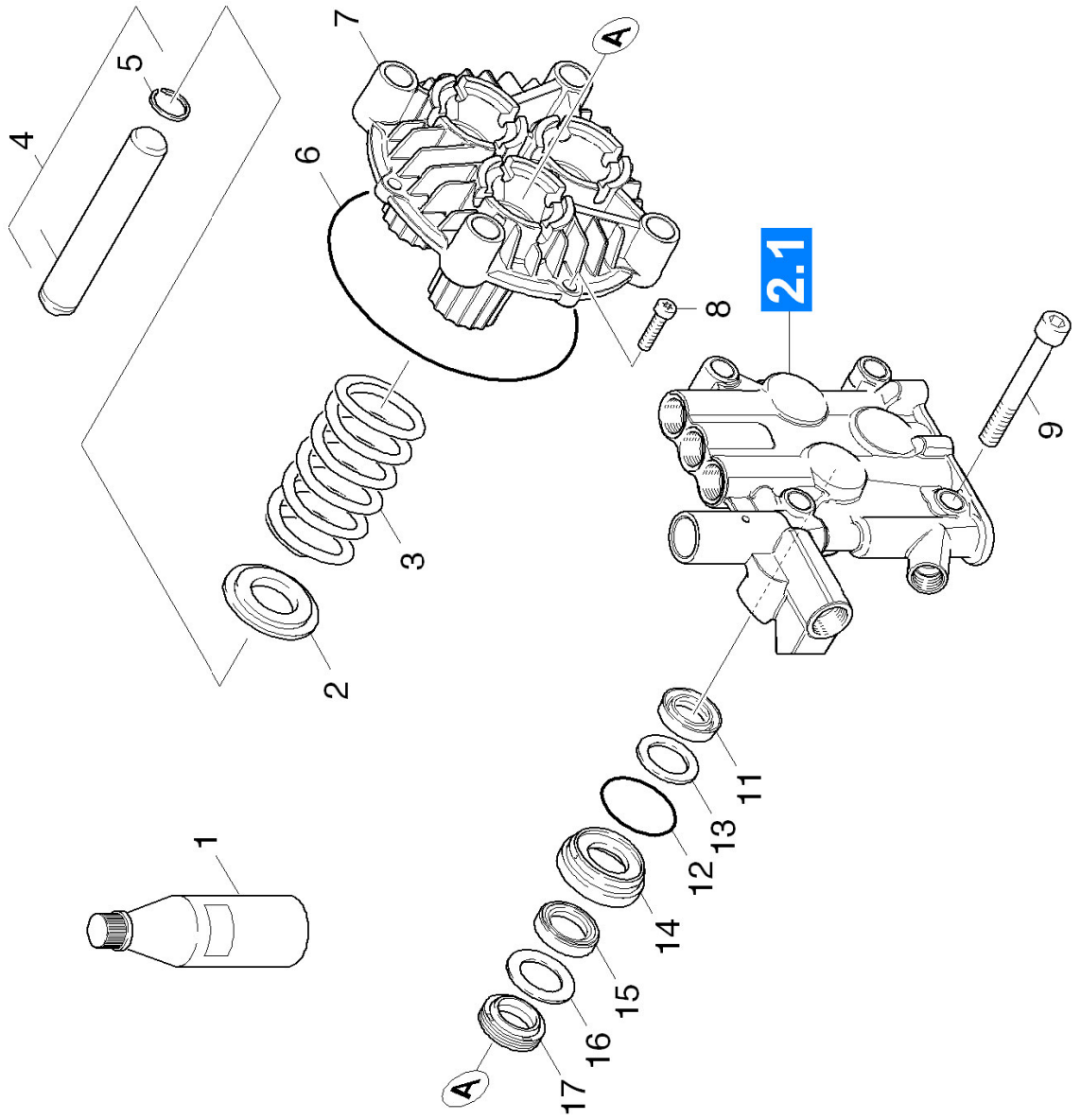
2.1 Zylinderkopf

POS	BENENNUNG ZUSATZINFORMATIONEN	TEILE-NR	STCK	AB WERK-NR	BIS WERK-NR
1	Drehgriff	53215790	1		
2	6kt-Mutter M5 -8-A2E ISO 4032	73110020	1		
3	Gewindestift M5x40 -St-45H-A2E ISO 4026	73070170	1		
4	6kt-Schraube	53040700	1		
5	Kugel 5 K13 -1.4401 DIN 5401	74019310	1		
6	Ventilteller	55821210	1		
7	Hohlschraube	54040820	1		
8	Schlauch SDS	44407960	1		
9	SCHRAUBENFEDER	53324660	1		
10	Ventilbolzen	55841140	1		
11	6kt-Mutter M22x1,5	53112040	1		
12	Kolben kpl. nur fuer Ersatz	45531980	1		
13	O-Ring kpl. 1ST.-R.	63624680	1		
18	Ventilschraube	55831460	3		
19	O-Ring 14,0x2,0-NBR 80	63624810	3		
20	Ventil (3 Stueck)	28845120	2		
21	O-Ring 13,0 X 2,0-NBR 90	63630030	6		
22	Zylinderkopf kpl.	45508880	1		
23	O-Ring 20,0x1,5-NBR 70	63625470	4		
24	Knotenstueck Wasserzulauf	54274160	1		
25	Zyl.Schr. M8x30 -8.8-A2E ISO 4762	73060430	4		
26	O-Ring 13,0x2,0	63623810	1		
27	O-Ring 6,0x1,5-NBR 70	63627030	1		
28	HUEELSE	51107970	1		
29	O-Ring 15,0x2,0	63624270	1		
30	Ventil kpl.	45805810	1		
31	O-Ring 4,47x1,78	63628530	1		
32	Verbindungsstueck	54027050	1		
33	O-Ring kpl. /1ST.-R.	63623680	2		
34	Kolben kpl. nur fuer Ersatz	45531970	2		
35	Scheibe	51157960	2		
36	Schraubenfeder	53322680	2		

2.1 Zylinderkopf

POS	BENENNUNG ZUSATZINFORMATIONEN	TEILE-NR	STCK	AB WERK-NR	BIS WERK-NR
37	Verschlussschraube	54111480	2		
38	Membrane	53670300	2		
39	Buegel	50344940	2		
40	Ventil kpl.	45805940	1		
41	Schalter kpl.	47442250	1		
42	Schalter kpl.	47442240	1		
43	Verschlussschraube	54115040	1		
44	O-Ring 6,07x1,78	63621760	1		
45	O-Ring 18,0 X 2,5	63620790	1		
100	Ersatzteilsatz Pumpe	28850360	1		

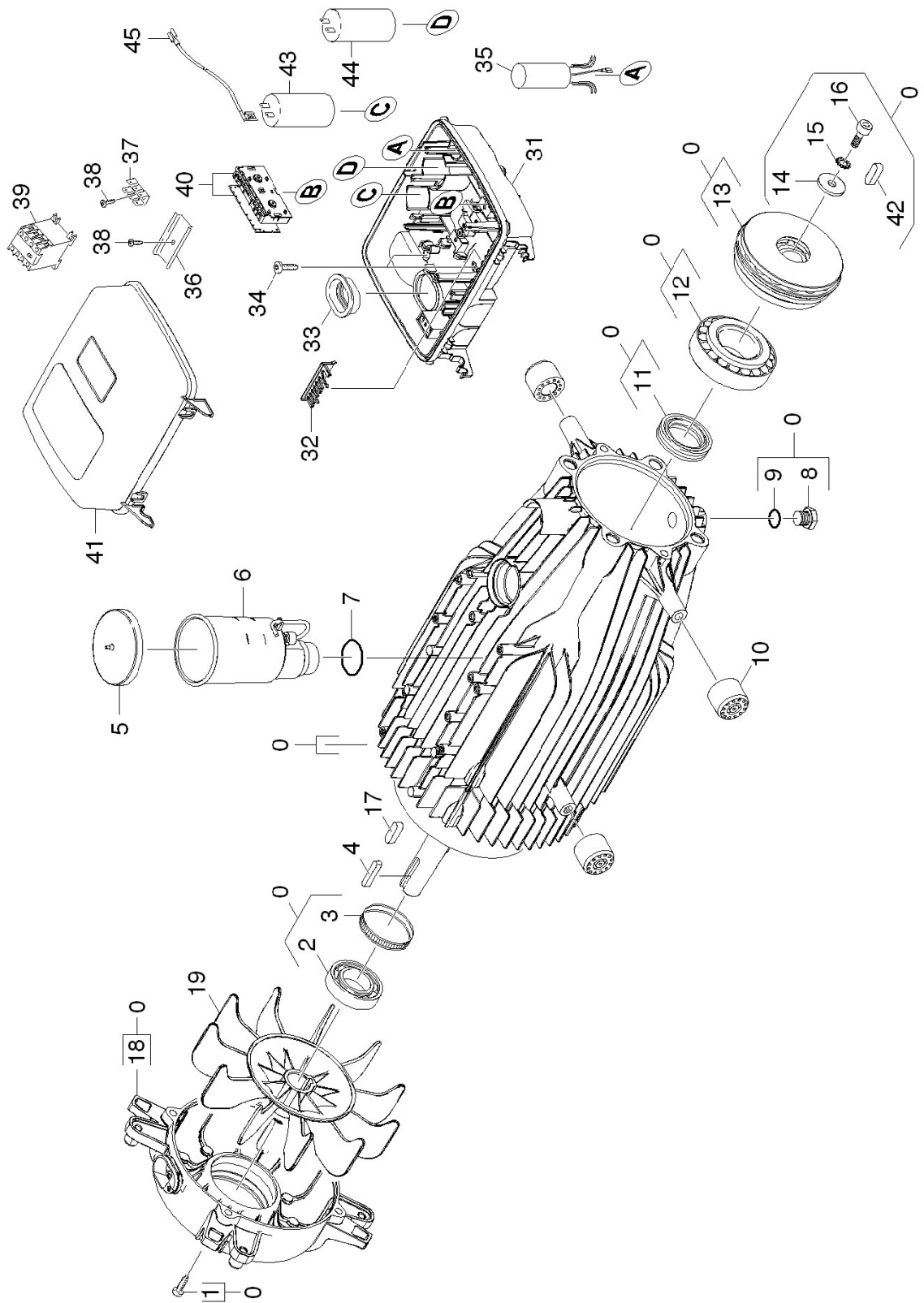
2.2 Kolben



2.2 Kolben

POS	BENENNUNG ZUSATZINFORMATIONEN	TEILE-NR	STCK	AB WERK-NR	BIS WERK-NR
1	Motorenoel 1 L	62882190	1		
2	Scheibe	51163250	3		
3	Schraubenfeder	53325500	3		
4	Kolben kpl.	45532720	3		
5	Sprengring A18-FST DIN 7993	73434730	3		
6	O-Ring 101,27X 2,62-NBR 70	63626130	1		
7	Geradschubfuehrung D18	50612080	1		
8	Schraube M6x30 -8.8-R3R (In6Rd)	73061050	2		
9	Zyl.Schr. M12x100 -8.8-A3E ISO 4762	73061550	4		
11	Nutring 18X26X5,4	63653330	3		
12	O-Ring 33,05X 1,78-NBR 70	63624060	3		
13	Scheibe	51154310	3		
14	Buchse	51123400	3		
15	Kompaktichtung 18x28x5,8	63653320	3		
16	Scheibe	51154320	3		
17	Nutring 18X26X6/8	63653340	3		

3.0 Motor



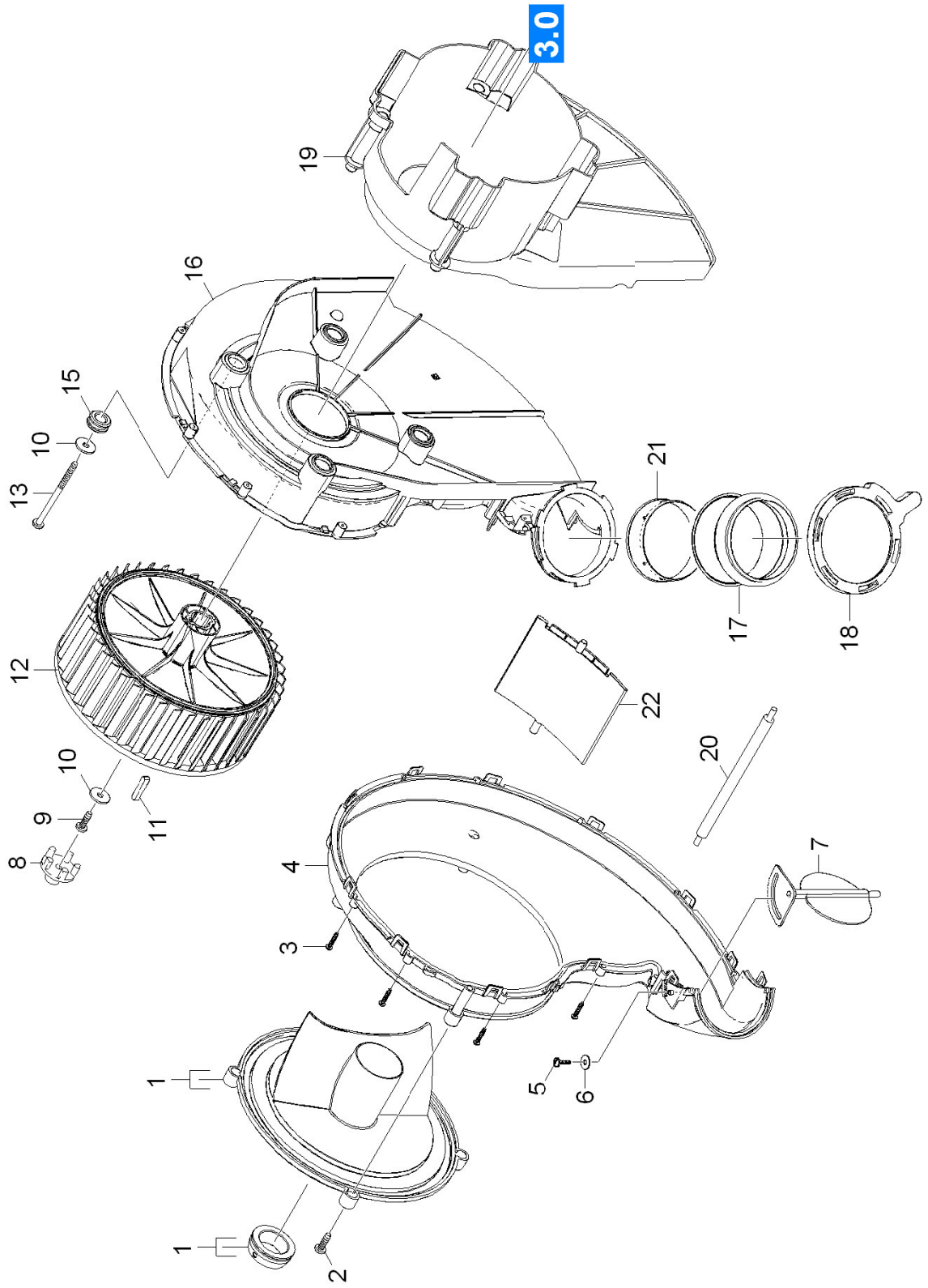
3.0 Motor

POS	BENENNUNG ZUSATZINFORMATIONEN	TEILE-NR	STCK	AB WERK-NR	BIS WERK-NR
0	Motor kpl. nur fuer Ersatz	46239190	1		
1	Schraube M6x25-ST-A3R (IN6RD)	73030490	4		
2	Kugellager 6305-ZZ	64012530	1		
3	Toleranzring 62x10	63430100	1		
4	Passfeder 6x6x32-C45R DIN 6885	73180320	2		
5	Deckel Oel	50643120	1		
6	Behaelter kpl.	40706130	1		
7	O-RING 28,0 X 3,0	63627220	1		
8	Verschlusschraube	54111000	1		
9	O-Ring 11,0x2,0-NBR 70	63624580	1		
10	Gummipuffer	57670050	4		
11	RWDR A35x52x7-NBR DIN3760	73670090	1		
12	Kegeirlenlager	64014050	1		
13	Taumscheibe kpl. nur fuer Ersatz	41202330	1		
14	Scheibe	51155650	1		
15	Zahnscheibe A8,4-FST-PH DIN 6797	73121590	1		
16	Zyl.Schr. M8x20 -8.8-A2E ISO 4762	73060410	1		
17	Passfeder 6x6x25 -C45R DIN 6885-1	73180300	2		
18	B-Lagerdeckel	50611860	1		
19	Luefterrad	56000870	1		
30	Schraube 5x30 -10.9-R2R (K-In6Rd)	73030860	2		
31	Gehaeuse E-Kasten	50613190	1		
32	Spannteil	52630890	1		
33	Profildichtung	53652850	1		
34	Schraube M5x15-ST-A2R (IN6RD)	63031530	3		
35	Funktstoerfilter 1-polig	66612860	1		
36	Montagetel	58022610	1		
37	Flachstecker	66412700	1		
38	Schraube 4x12 -10.9-R2R (IN6RD)	73031060	2		
39	Schuetz LC1-K1210 B7	66323110	1		
40	Rahmen Platine kpl.	28850540	1		
41	Deckel E-Kasten	50642260	1		

3.0 Motor

POS	BENENNUNG ZUSATZINFORMATIONEN	TEILE-NR	STCK	AB WERK-NR	BIS WERK-NR
43	Kondensator 30 mF 30 mF	66612900	1		
44	Kondensator 40µF 40 mF	66611580	1		
45	Kabel schwarz 1,5mm ² x110mm	48225360	2		

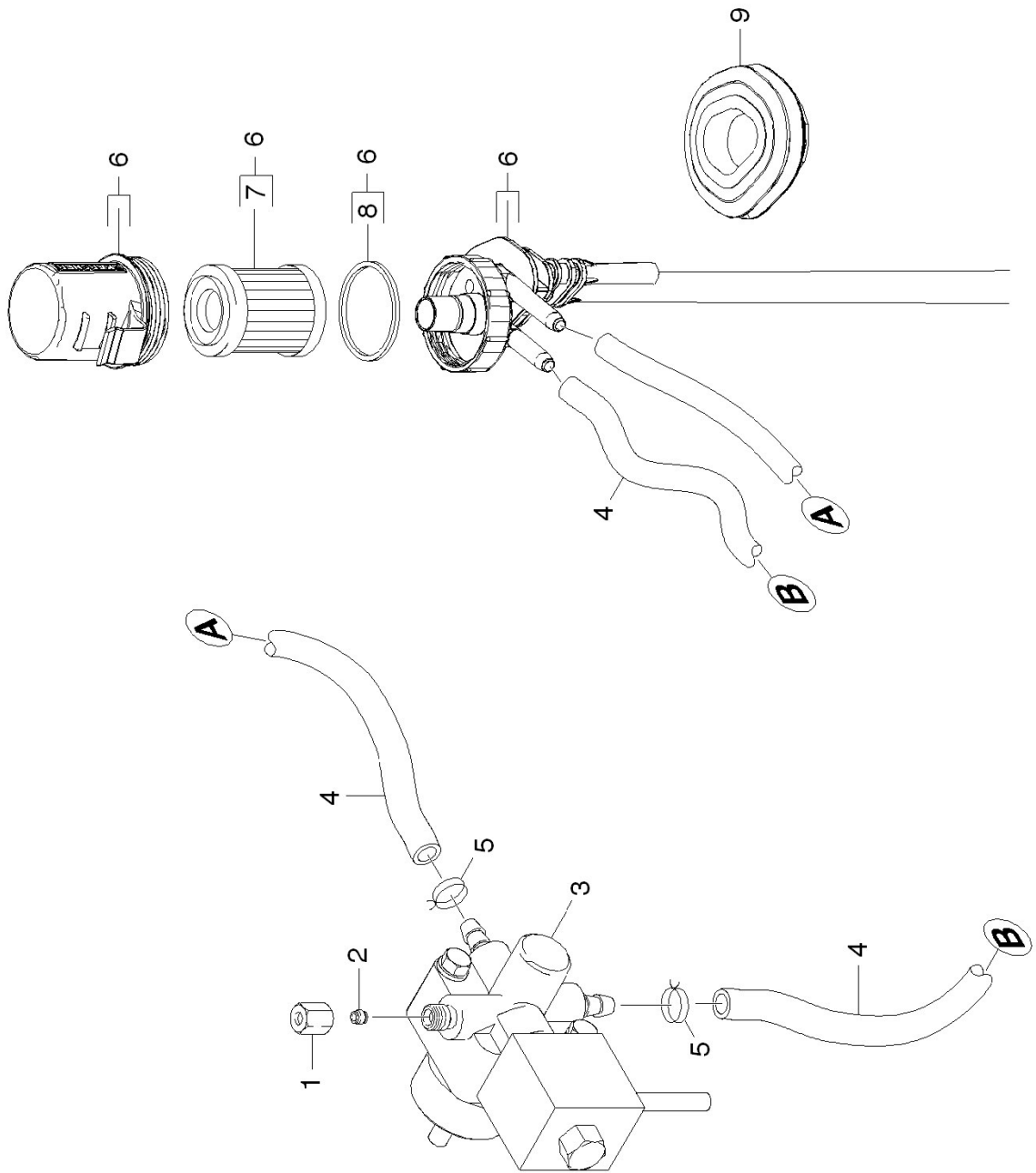
4.0 Gebläse



4.0 Gebläse

POS	BENENNUNG ZUSATZINFORMATIONEN	TEILE-NR	STCK	AB WERK-NR	BIS WERK-NR
1	Deckel Innenteil	50642770	1		
2	Schraube 4x16-St-10.9-R2R (In6Rd)	73032050	4		
3	Schraube 4x25 -10.9-R2R (K-In6Rd)	73030840	14		
4	Deckel Gebläse	50642380	1		
5	Schraube 5x16 -10.9-P2R (K-In6Rd)	73031070	1		
6	Scheibe 5-200HV-A2E ISO7093-1	73122780	1		
7	Luftklappe	56060090	1		
8	Kupplung Kraftstoffpumpe	54710970	1		
9	SCHRAUBE M 6X 20	63041450	1		
10	Scheibe 6 -100HV-A3E ISO 7094	73122600	5		
11	Passfeder 6x6x32-C45R DIN 6885	73180320	2		
12	Gebläsesrad	56000840	1		
13	Schraube M6x90 -St-P3E (In6Rd)	73032380	4		
15	Gummiring	53790190	4		
16	Gehäuse Gebläse	56053040	1		
17	Dichtung Luftführung	51952520	1		
18	Verschluss	50750360	1		
19	Luftführung	56920880	1		
20	Halter	50430550	1		
21	Spannteil Luftführung	52630940	1		
22	Regelklappe Gebläse	59120030	1		

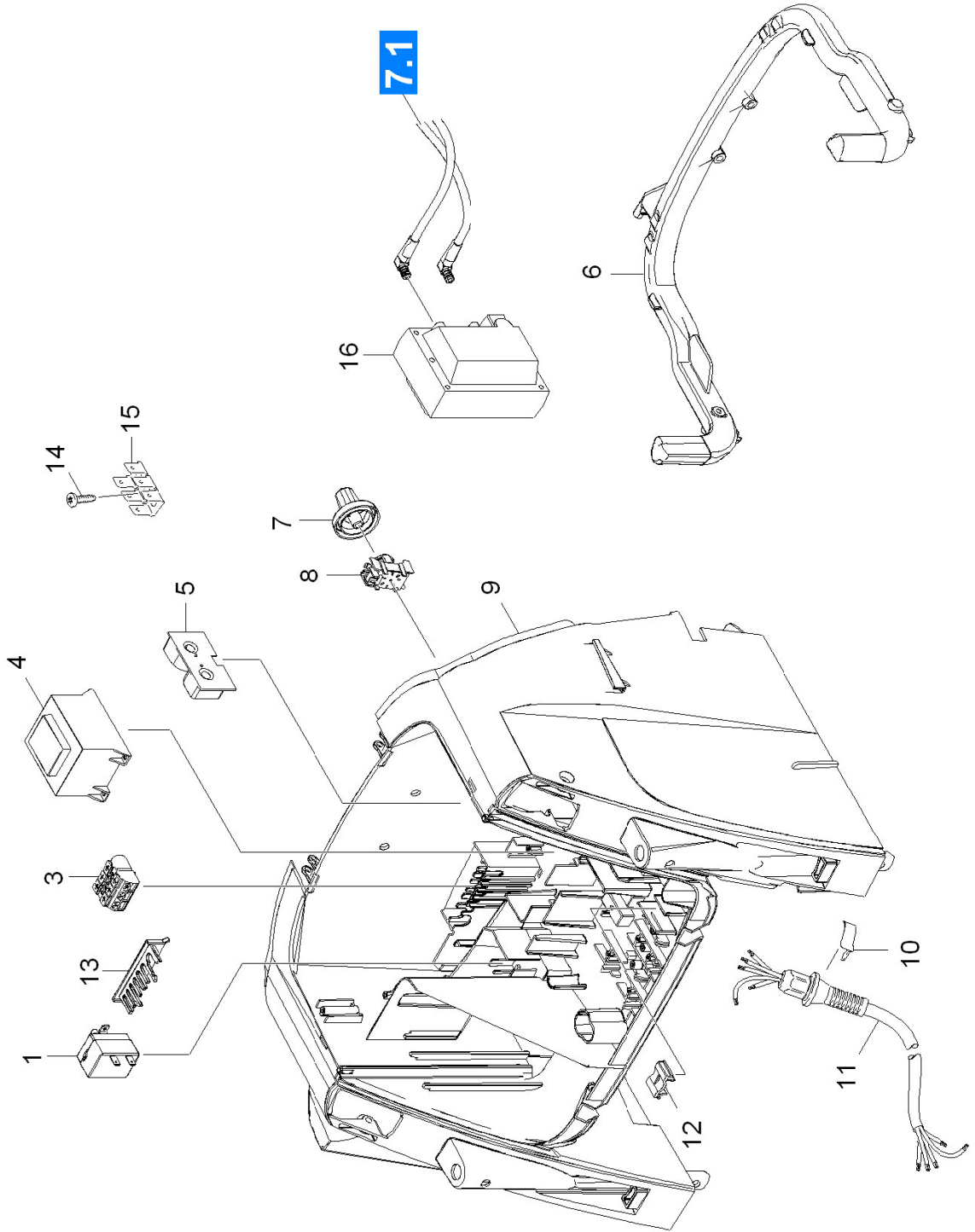
5.0 Brennstoffpumpe



5.0 Brennstoffpumpe

POS	BENENNUNG ZUSATZINFORMATIONEN	TEILE-NR	STCK	AB WERK-NR	BIS WERK-NR
1	Ueberwurfmutter A 4-LL	63892620	1		
2	Schneidring d.4	63892630	1		
3	Brennstoffpumpe	64735150	1		
4	Schlauch	63918200	1		
	ALS METERWARE BESTELLEN				
5	Schlauchschelle	63885590	2		
6	Filter kpl.	47301230	1		
7	Filter Brennstoff	64145590	1		
8	Dichtung	53636290	1		
9	Tuelle Brennstoff	53652900	1		

6.0 E-Geraeteschrank



6.0 E-Geraeteschrank

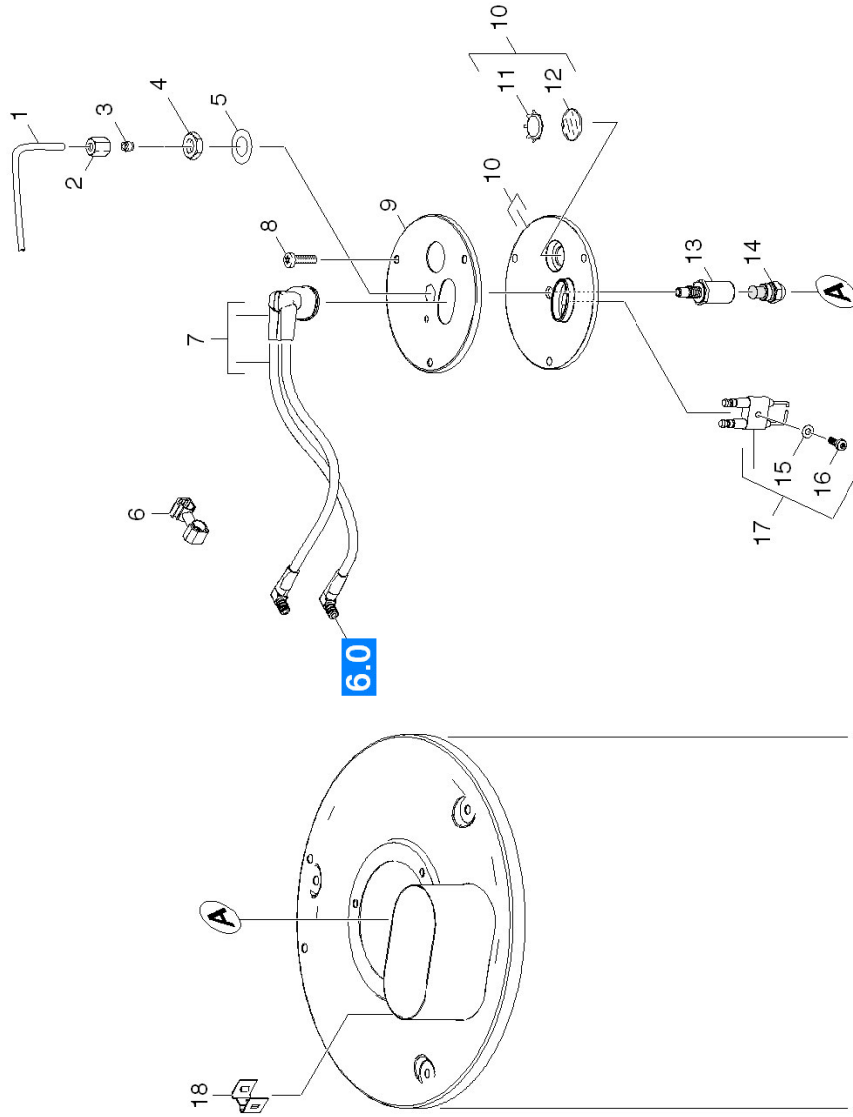
POS	BENENNUNG ZUSATZINFORMATIONEN	TEILE-NR	STCK	AB WERK-NR	BIS WERK-NR
1	Temperaturregler fest eingestellt	66864150	1		
3	Anschlussklemme 4-adrig 3-polig	66443640	1		
4	Steuertrafo	66222850	1		
5	Platine Stromwandler	66828810	1		
6	Profil	50331110	1		
7	Drehgriff	53241070	1		
8	Schalter Service	66304230	1		
9	Montageplatte 1.077-401.0	58011400	1		
9	Montageplatte 1.077-451.0	58011410	1		
10	Sicherungsring	63431860	1		
11	Kabel mit Stecker 3x1,5mm²	66493780	1		
12	Halter Kabel	58023070	1		
13	Spannteil	52630890	1		
14	Schraube 4x12 -10.9-R2R (IN6RD)	73031060	1		
15	Flachstecker	66412700	1		
16	Zuendtrafo -230V, 50Hz	66222860	1		

7.0 Durchlauferhitzer

- 7.1 Brennerdeckel
- 7.2 Heizschlange
- 7.3 Brennerboden



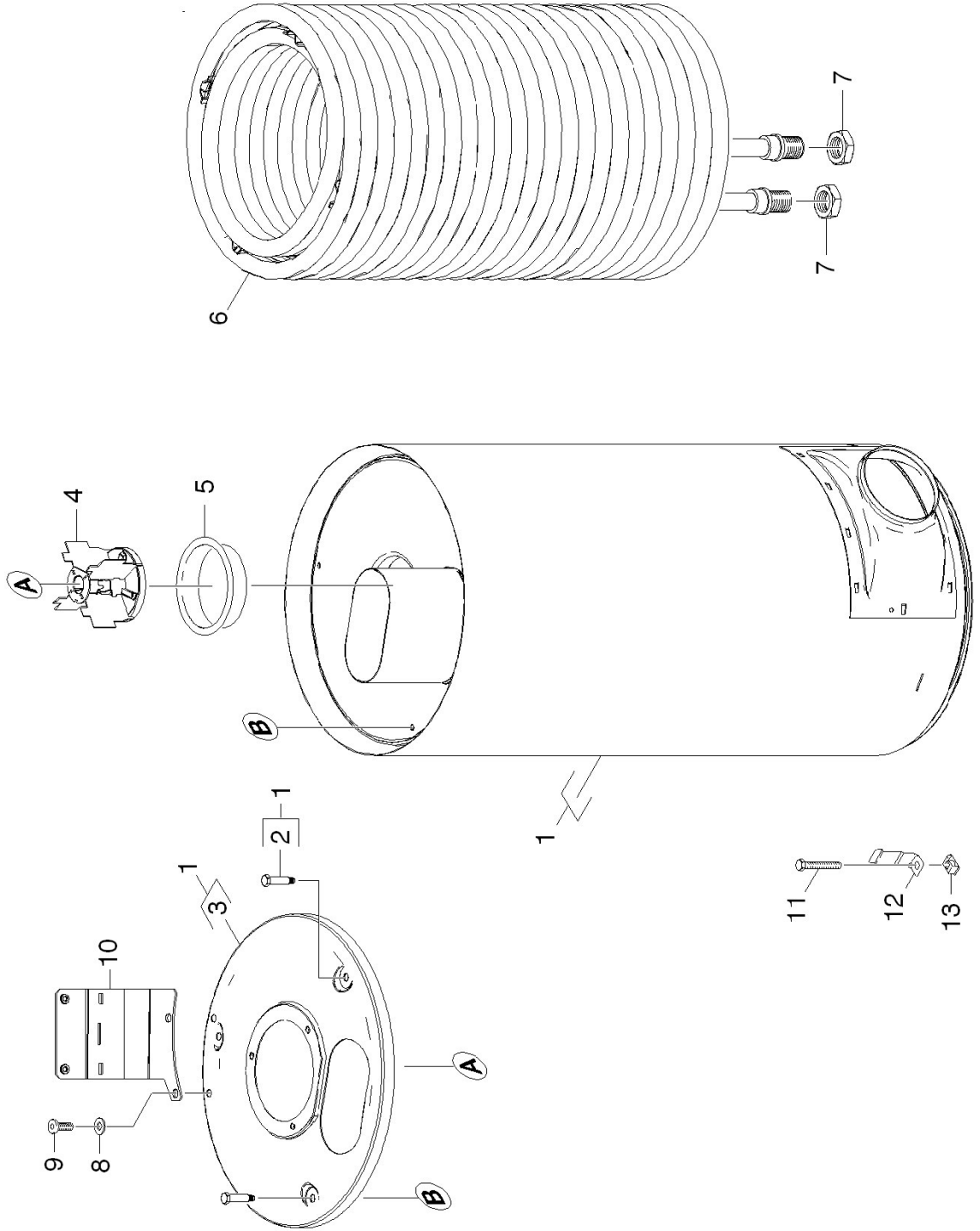
7.1 Brennerdeckel



7.1 Brennerdeckel

POS	BENENNUNG ZUSATZINFORMATIONEN	STCK	AB WERK-NR	BIS WERK-NR	TEILE-NR
1	Leitungsrohr Brennstoff	1			54233470
2	Uebervurfmutter A 4-LL	1			63892620
3	Schneidring d.4	1			63892630
4	6kt-Mutter M10x1 -04-A2E ISO 8675	1			73111010
5	Federscheibe B10-FST-A2E DIN 137	1			73123020
6	Halter	1			66475270
7	Zuendkabel kpl.	1			48211000
8	Schraube M5x12 -St-PZR (In6Rd)	3			73030380
9	Deckel D.K.	1			56540590
10	BRENNERDECKEL	1			46620210
11	Zackenring	1			63431650
12	Glasscheibe	1			62780180
13	Duesenhalter	1			56670550
14	Brennerduese	1			64157750
15	Federscheibe B 5-FST-A2E DIN 137	1			73123040
16	Schraube M5x14 -8.8-A2R (In6Rd)	1			73062170
17	UBS Zuendelektrode	1			26389740
18	Halter Fuehler	1			50348340

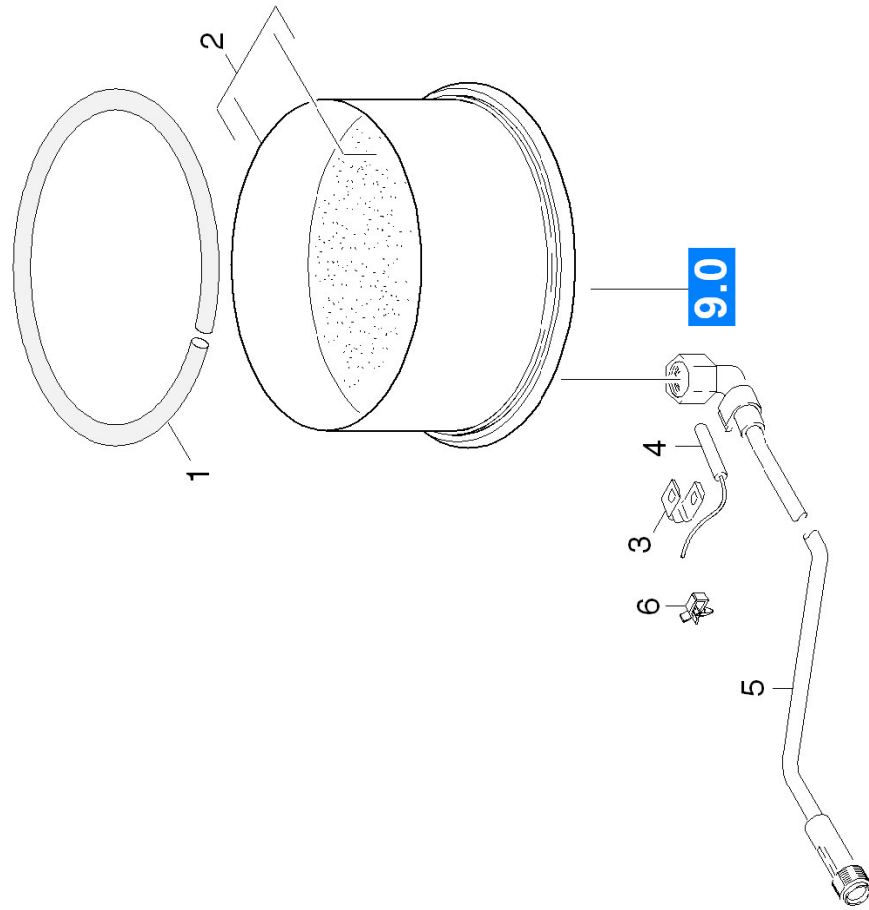
7.2 Heizschlange



7.2 Heizschlange

POS	BENENNUNG ZUSATZINFORMATIONEN	TEILE-NR	STCK	AB WERK-NR	BIS WERK-NR
1	Aussenmantel kpl.	46521390	1		
2	Schneidschraube	63032580	3		
3	Deckel D.K.	46541960	1		
4	Brennereinsatz	46630730	1		
5	Brennerteil	56642580	1		
6	Heizschlange	46801350	1		
7	6kt-Mutter M22X1,5 -05-A2E ISO 8675	73111120	2		
8	Scheibe 6 -200HV-A2E ISO7093-1	73122760	2		
9	Schraube M6x16 -8.8-R3R (In6Rd)	73060900	2		
10	Halterung	57623780	1		
11	6kt-Schraube M 8x16-8.8-A2C EN 1665	73040510	3		
12	Halter	50444200	3		
13	Kaefigmutter M 8	63100810	3		

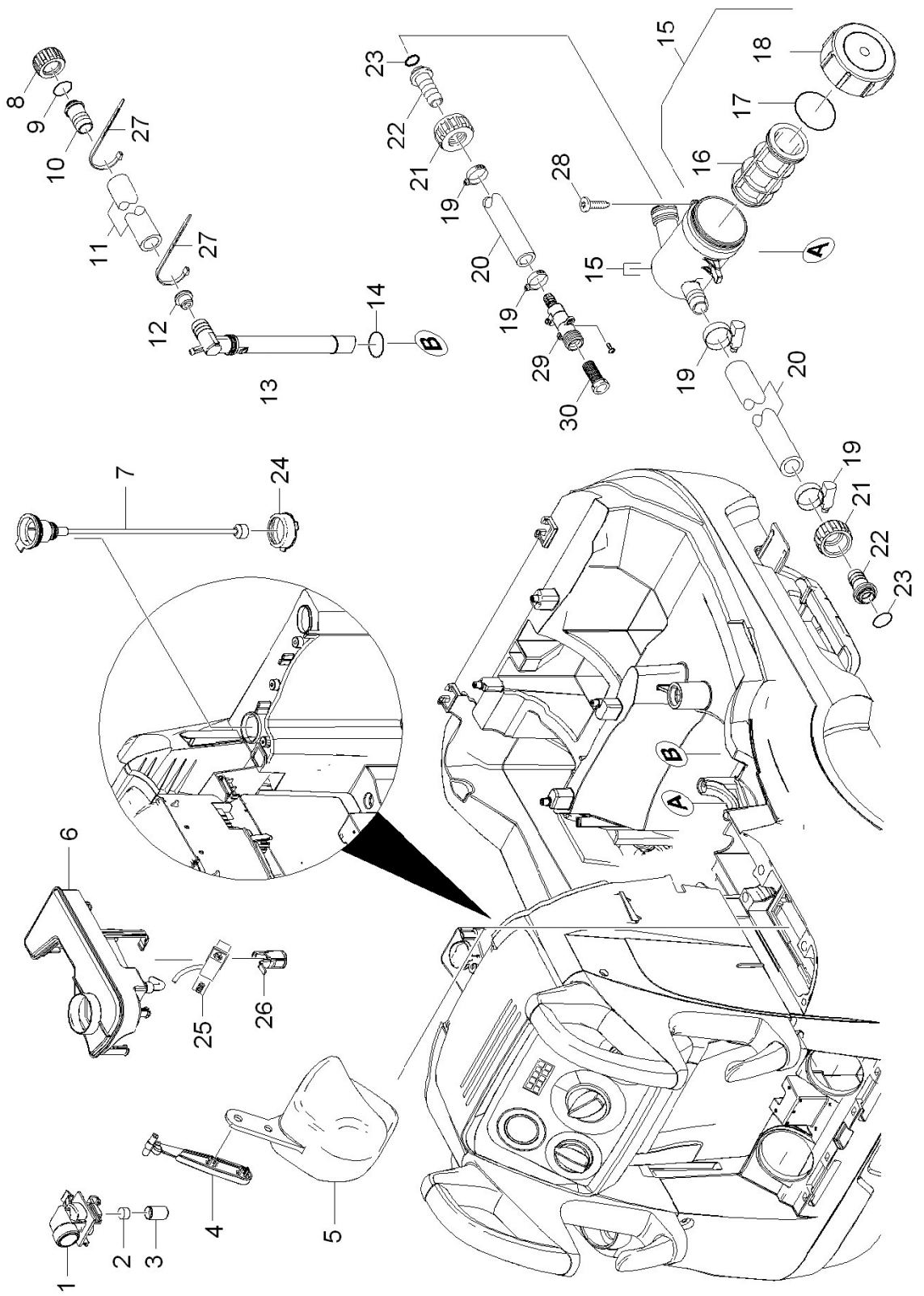
7.3 Brennerboden



7.3 Brennerboden

POS	BENENNUNG ZUSATZINFORMATIONEN	TEILE-NR	STCK	AB WERK-NR	BIS WERK-NR
1	Dichtschnur	63660090	1		
2	Boden D.K.	46550470	1		
3	Spannteil	52630640	1		
4	Temperaturfuehler /NTC	66864190	1		
5	Rohrleitung 1.077-451.0	44221180	1		
5	Knotenstueck kpl. 1.077-401.0	44273290	1		
6	Clip	69709290	1		

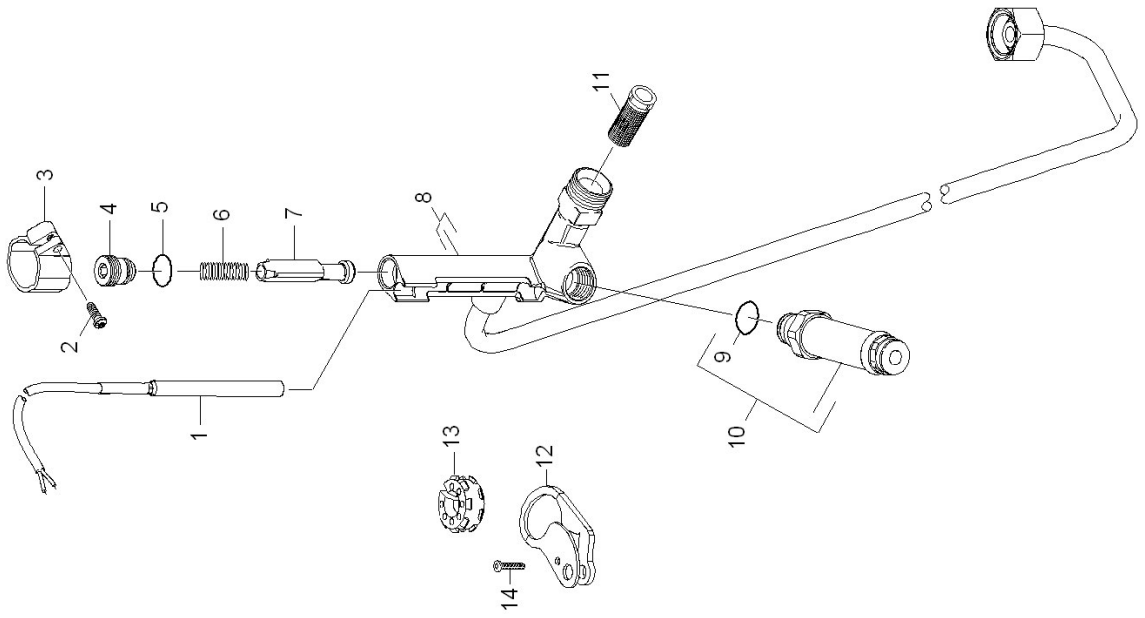
8.0 Schwimmerventil



8.0 Schwimmerventil

POS	BENENNUNG ZUSATZINFORMATIONEN	TEILE-NR	STCK	AB WERK-NR	BIS WERK-NR
1	Ventilgehäuse	55872140	1		
2	Flachdichtung	53640950	1		
3	Ventilbolzen	55840850	1		
4	Hebel	54812560	1		
5	Schwimmer	55850300	1		
6	Behälter kpl.	40706580	1		
7	Niveaufuehler	47470910	1		
8	Mutter	53100620	1		
9	O-Ring 13,3x2,4	63620780	1		
10	Schlauchnippel	54433120	1		
11	Schlauchstueck	63916120	1		
	ALS METERWARE BESTELLEN				
12	Buchse	51122860	1		
13	Stutzen	54435530	1		
14	O-Ring 19,3 X 2,4	63621610	1		
15	Filter kpl.	47301240	1		
16	Filtereinsatz	64146810	1		
17	Dichtung	53636130	1		
18	Deckel	50641070	1		
19	Schlauschelle A-16-27x9 -W2-2 DIN3017	73730220	4		
20	Schlauch DN16	63887190	1		
	ALS METERWARE BESTELLEN				
21	Mutter R 3/4"	53100610	2		
22	Schlauchnippel	54432240	2		
23	O-Ring 13,3x2,4	63620780	2		
24	Tuelle Niveaugeber	53652890	1		
25	Magnetventil DN 3 24V	66864180	1		
26	Filter DGT	57316360	1		
27	Kabelband 8-210	66414740	2		
28	Schraube 5x20 -10.9-R2R (In6Rd)	73031080	1		
29	Knotenstueck	54274320	1		
30	Sieb	64141410	1		

9.0 Sicherheitsblock



9.0 Sicherheitsblock

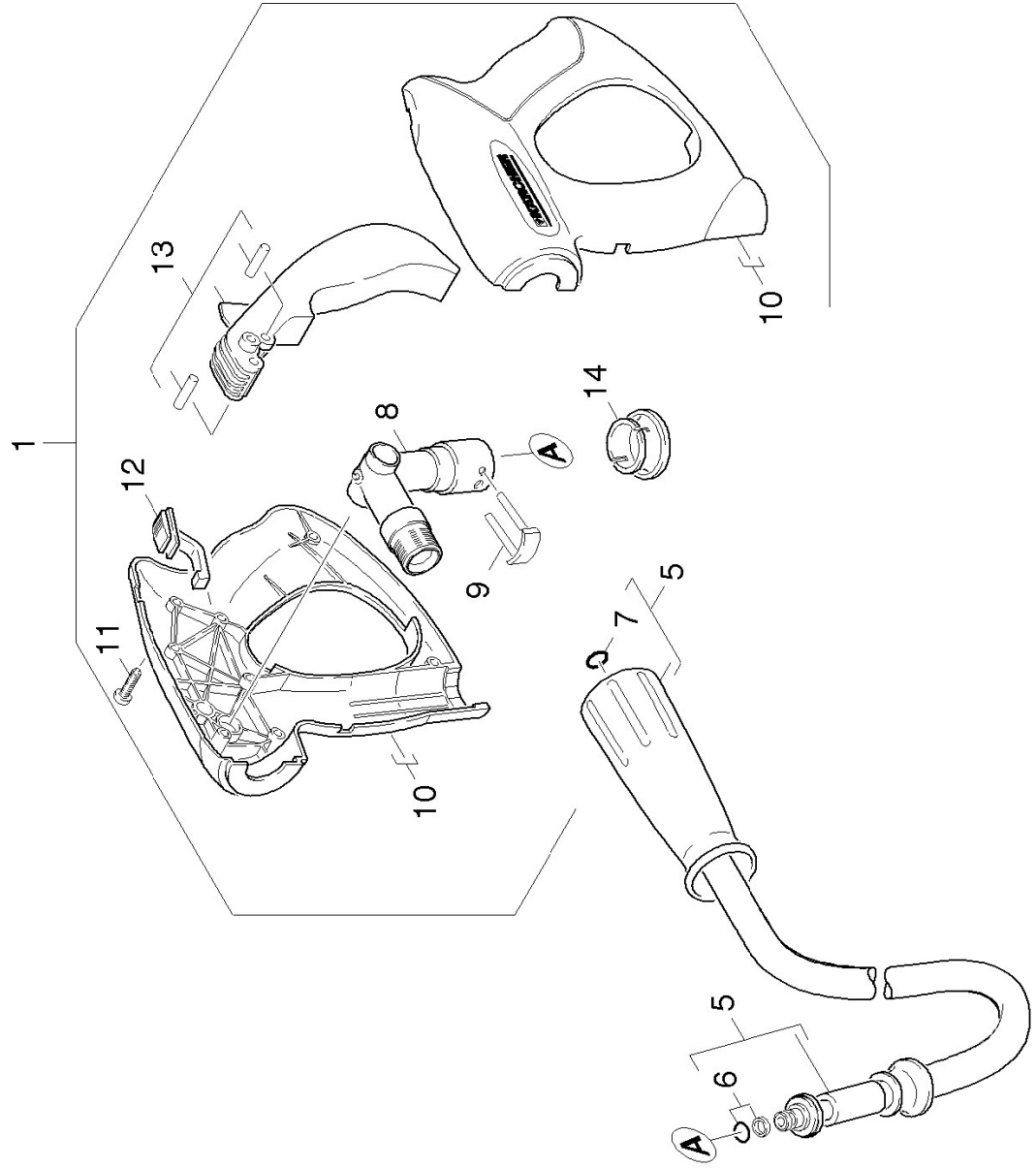
POS	BENENNUNG ZUSATZINFORMATIONEN	TEILE-NR	STCK	AB WERK-NR	BIS WERK-NR
1	Reedschalter Ersatz	28850510	1		
2	Linsenschraube 4,2x13	63031220	1		
3	Schelle	50410760	1		
4	Formschraube	53051620	1		
5	O-Ring 10 x 1,5-NBR 70	63624820	1		
6	Schraubenfeder	53320570	1		
7	Kolben WMS	55535120	1		
8	Knotenstueck	44273410	1		
9	O-Ring 10,82x 1,78	63628450	1		
10	Sicherheitsventil kpl. Ersatz	45807100	1		
11	Sieb WMS	64145660	1		
12	Halter Rohr	53781500	1		
13	Gummipuffer	57670230	1		
14	Schraube 5x20 -10.9-R2R (In6Rd)	73031080	1		

10.0 Zubehoer

- 10.1 Handspritzpistole
- 10.2 Handspritzpistole
- 10.3 Strahlrohr



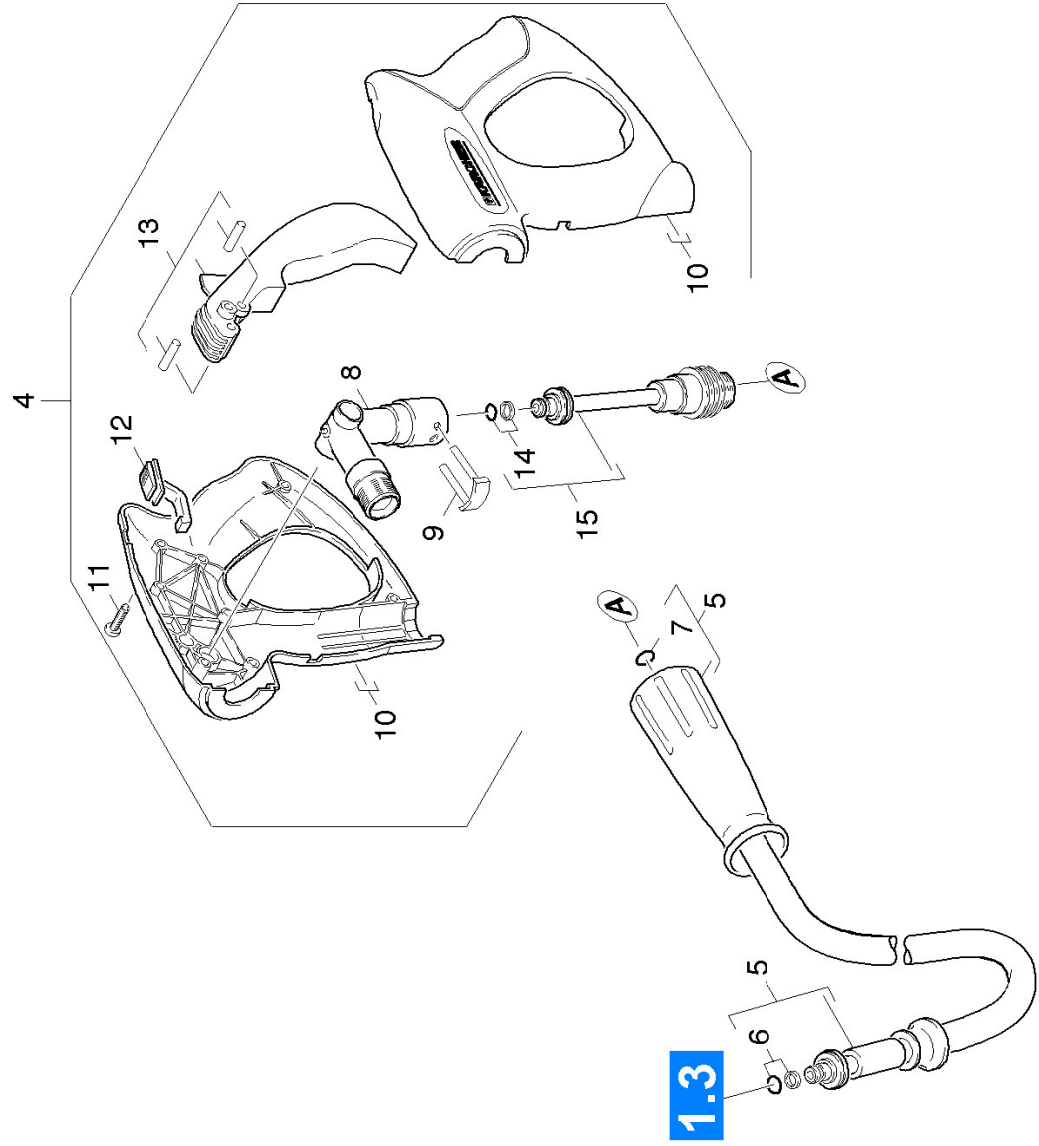
10.1 Handspritzpistole



10.1 Handspritzpistole

POS	BENENNUNG ZUSATZINFORMATIONEN	TEILE-NR	STCK	AB WERK-NR	BIS WERK-NR
1	Handspritzpistole	47754630	1		
5	HD-Schlauch DN 8	63898560	1		
6	O-Ring kpl. 1ST.-R.	63631160	1		
7	Ersatzteilsatz O-Ring 5x-Kaercher	28802960	1		
8	Knotenstueck kpl. nur fuer Ersatz	44272150	1		
9	Haken	40370130	1		
10	Griffpaar	53216690	1		
11	Schraube 4x22 -ST-10.9-R2R (INØRD)	73030960	7		
12	Schieber	54813310	1		
13	Hebel kpl.	44812090	1		
14	Huelse	51105960	1		

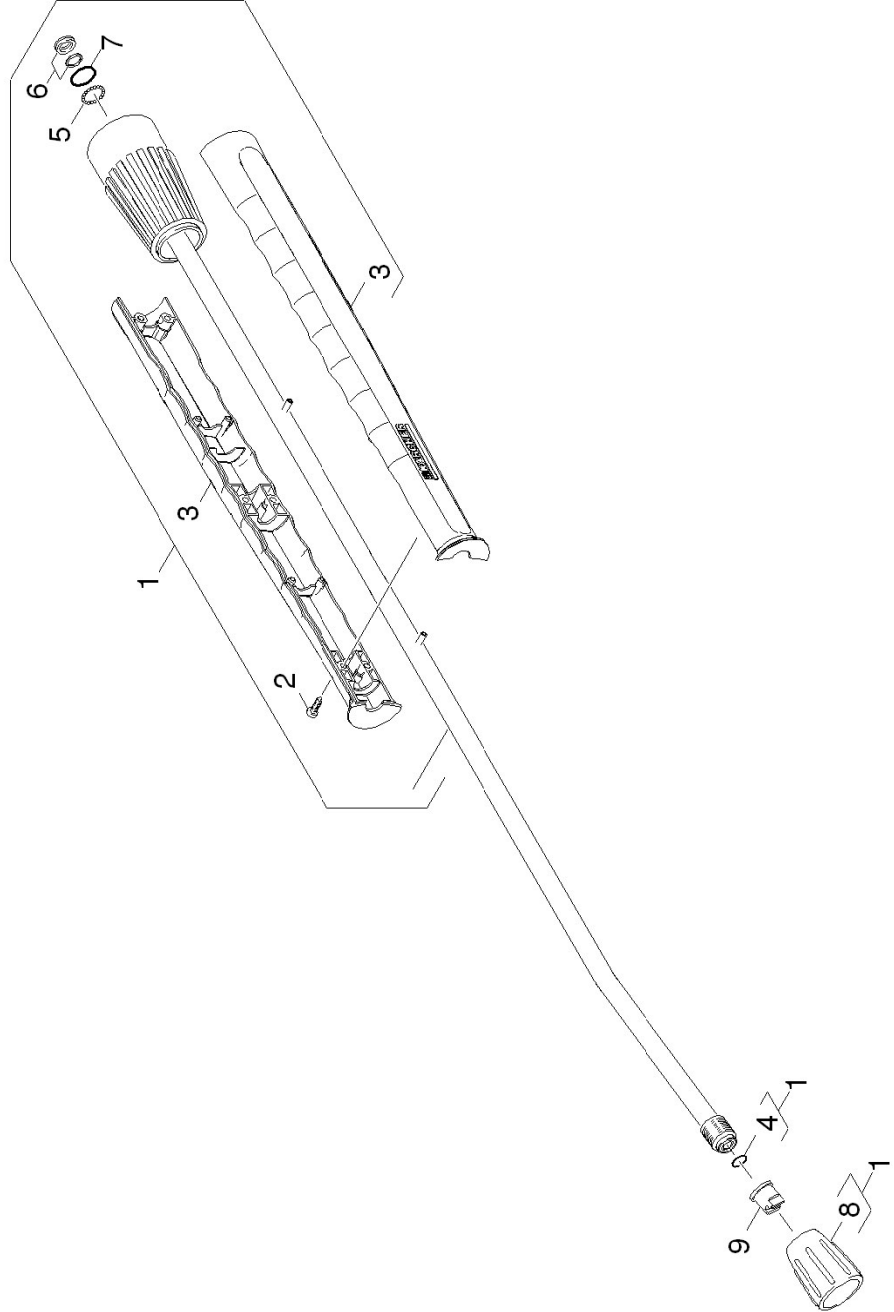
10.2 Handspritzpistole



10.2 Handspritzpistole

POS	BENENNUNG ZUSATZINFORMATIONEN	TEILE-NR	STCK	AB WERK-NR	BIS WERK-NR
4	Handspritzpistole	47754660	1		
5	HD-Schlauch DN 8	63902080	1		
6	O-Ring kpl. 1ST.-R.	63631160	1		
7	Ersatzteilsatz O-Ring 5x-Kaercher	28802960	1		
8	Knotenstueck kpl. nur fuer Ersatz	44272150	1		
9	Haken	40370130	1		
10	Griffpaar	53216690	1		
11	Schraube 4x22 -ST-10.9-R2R (IN6RD)	73030960	7		
12	Schieber	54813310	1		
13	Hebel kpl.	44812090	1		
14	O-Ring kpl. 1ST.-R.	63631160	1		
15	Adapter Leitung	44217390	1		

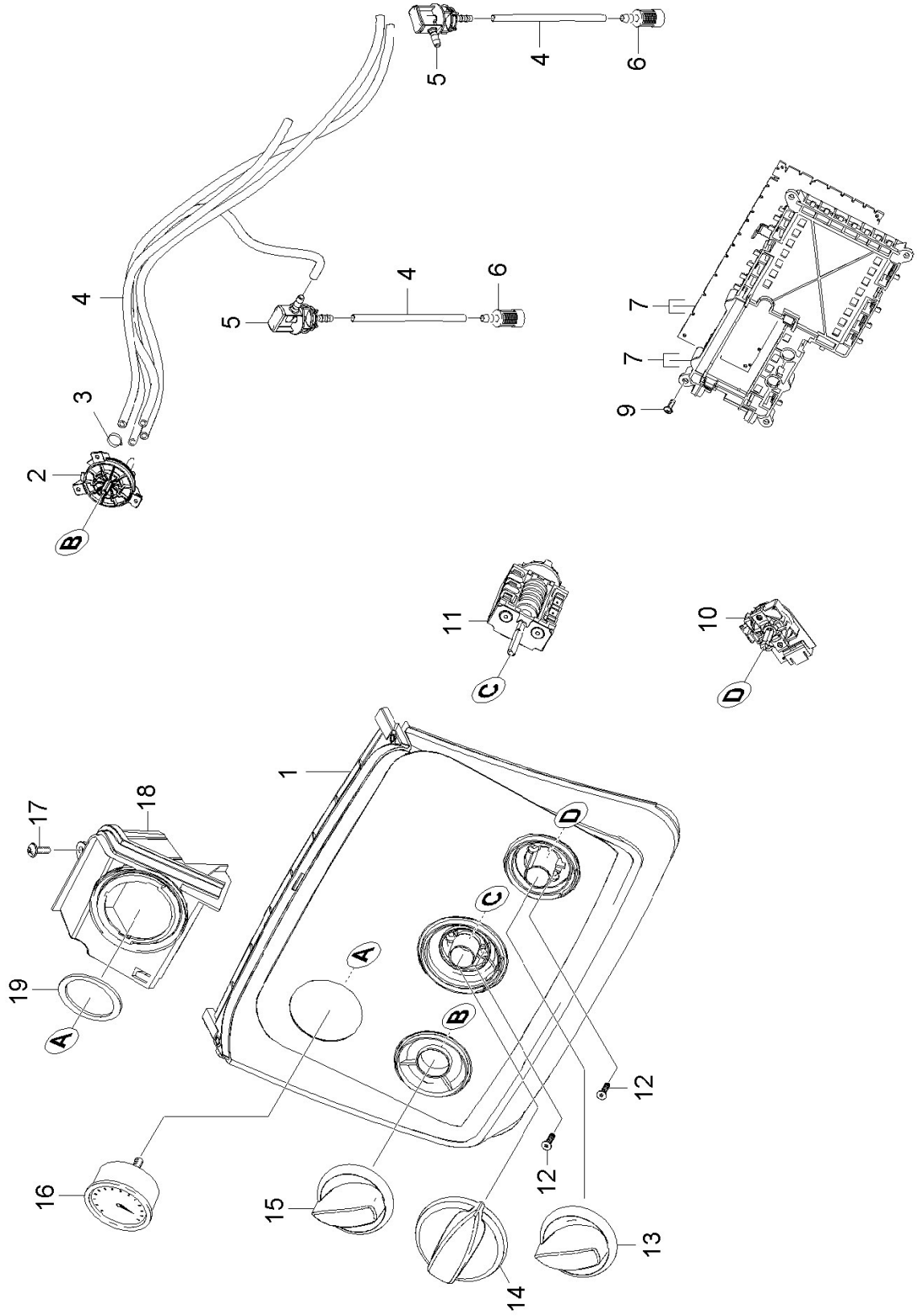
10.3 Strahlrohr



10.3 Strahlrohr

POS	BENENNUNG ZUSATZINFORMATIONEN	TEILE-NR	STCK	AB WERK-NR	BIS WERK-NR
1	Strahlrohr kpl. 1050mm	47605500	1		
2	Schraube 4x16 -10.9-R2R (K-In6Rd)	73031290	6		
3	Griffpaar Strahlrohr mit Schweissbolzen	53218550	1		
4	Ersatzteilsatz O-Ring 5x-Kaercher	28802960	1		
5	Kugel 2,5 G20 -1.4034 DIN 5401	74019150	20		
6	Nutring kpl. 1ST.R.	63625320	1		
7	O-Ring 17,0 X 1,5	63625240	1		
8	Verschraubungsteil	54012100	1		
9	Powerduese 25047	28838940	1		
9	Dampfduese 40050	28850390	1		

11.0 Instrumententafel



11.0 Instrumententafel

POS	BENENNUNG ZUSATZINFORMATIONEN	TEILE-NR	STCK	AB WERK-NR	BIS WERK-NR
1	Instrumententafel nur fuer Ersatz	48412040	1		
2	Dosierventil Chemie	40638420	1		
3	Schlauchschele	63885590	4		
4	Schlauch Chemie DN 6	63913410	1		
	ALS METERWARE BESTELLEN				
5	Stopfen	51321340	2		
6	Filter mit Gewicht	57316380	2		
7	Rahmen Platine kpl.	28850520	1		
9	Schraube 4x12 -10.9-R2R (IN6RD)	73031060	2		
10	Schalter Temperatur	66304220	1		
11	Schalter Programmwahl	66304210	1		
12	Senkschraube M4x16 -8.8-R2R (In6Rd)	73050190	4		
13	Drehgriff	53218470	1		
14	Drehgriff	53218480	1		
15	Drehgriff	53218440	1		
16	Manometer 0-250 bar (0-25MPa)	64213280	1		
17	Schraube 4x12 -10.9-R2R (IN6RD)	73031060	1		
18	Halter Manometer	50448500	1		
19	Dichtring	53637210	1		