



Ersatzteilliste

Ersatzteile unter www.gluesing.net

2005 11

59520010

www.kaercher.com

DE

DE

HINWEISE

Weitere Sprachen:

Diese Ersatzteilliste ist in weiteren Sprachen erhältlich. Sie erhalten diese unter www.kaercher.com im Bereich Service.

Mengenangaben:

Die Mengenangaben in der Ersatzteilliste entsprechen den in der Baugruppe verbauten Stückzahlen der Bauteile.

Meterware:

Ersatzteile welche als Meterware geliefert werden sind auf Einbautlänge selbst zu kürzen. Die Stückzahlen sind als Mindestbestellmenge = 1m angegeben und müssen je nach Bedarf auf weitere volle Meterzahlen erhöht werden.

Versionen/ Werknummern:

Sind Versionen oder Werknummern in der Ersatzteilliste angegeben, ist anhand dieser vor Bestellung zu prüfen, welches Bauteil für ihr Gerät verwendet werden muss.

Lackierte Teile:

Bei Bestellungen von lackierten Teilen welche in der Ersatzteilliste nicht in verschiedenen Farben ausgewiesen sind, ist zusätzlich die Farbnummer oder Farbe mit anzugeben.

Technische Änderungen:

Technische Änderungen sowie das Recht der ausschließlichen Auswertung unseres geistigen Eigentums behalten wir uns vor.

EN

INSTRUCTIONS

Other languages:

This list of spare parts is also available in other languages. You can get this list from www.kaercher.com in the Service division.

Quantity details:

The quantity details in the spare parts list correspond to the number of pieces of the component installed in the assembly group.

Piece goods:

Spare parts that are sold as piece goods are to be cut to the desired length. The quantities have been indicated as minimum order quantity = 1m and must be rounded off to the full meter figure depending on your requirements.

Version/ Plant numbers:

If version or plant numbers are mentioned in the spare parts list, then use the same to check before ordering which spare part needs to be used for your appliance.

Painted parts:

While ordering painted parts that are not mentioned in the spare parts list in their colour variations, please mention the colour number or the colour you require.

Technical changes:

We reserve the right to make technical changes as well as the right to exclusive use of our intellectual property.

FR

REMARQUES

Autres langues:

Cette liste de pièces de rechange est disponible en autres langues. Cela est disponible sous www.kaercher.com dans le menu Service.

Indications de quantité:

Les indications de quantité dans la liste de pièces de rechange correspondre aux nombres de pièces des composant utilisées dans la construction.

Matériel au mètre:

Les pièces de rechange qui sont livrées au mètre doivent être raccourcies à longueur souhaitée par l'acheteur même. Les nombres des pièces sont indiquées en quantité de commande minimale = 1m et doivent être augmentés selon le besoin à une chiffre de mètre complète.

Versions/ Numéros d'usine:

Lorsqu'il sont indiquées des versions ou des numéros d'usine dans la liste de pièces de rechange, vous devez vérifier que composant doit être utilisé pour votre appareil.

Pièces laquées:

Pour commander des pièces laquées, où les différentes couleurs ne sont pas indiquées dans la liste des pièces de rechange, vous devez indiquer en plus le numéro de la couleur ou seulement la couleur.

Modifications techniques:

Nous nous réservons la possibilité des modifications techniques ainsi le droit d'exploitation exclusive de notre propriété intellectuelle.

IT

AVVERTENZE

Altre lingue:

Il presente elenco di parti di ricambio è disponibile sul nostro sito Web anche in altre lingue: unter www.kaercher.com alla voce "Service".

Indicazioni di quantità:

Le indicazioni di quantità riportate dall'elenco "parti di ricambio" corrispondono al numero delle singole componenti contenute nella rispettiva unità.

Merce a metro:

Le parti di ricambio fornite come "merce a metro" devono venire in seguito accorciate alla lunghezza necessaria per il montaggio. La quantità unitaria è indicata come "quantità minima di ordinazione = 1m" e deve all'occorrenza venire moltiplicata per il numero intero di metri necessari.

Versioni / Numeri di fabbricazione:

Quando l'elenco "parti di ricambio" riporta diverse versioni o numeri di fabbricazione, confrontare la versione o il numero di fabbricazione del ricambio desiderato con quelle/i presenti nell'elenco e indicarlo al momento dell'ordinazione.

Parti di ricambio verniciate:

Nel caso di ricambi verniciati, se l'elenco parti di ricambio non ne riporta espressamente i diversi colori, al momento dell'ordinazione è necessario indicare anche il colore o il numero del colore desiderato.

Modifiche tecniche:

Ci riserviamo il diritto di apportare modifiche tecniche così come il diritto di utilizzo esclusivo della nostra proprietà intellettuale.

ES

INDICACIONES

Otros idiomas:

La lista de piezas de repuesto se puede adquirir en otros idiomas. La puede adquirir en www.kaercher.com en el área de servicios.

Cantidades:

Las indicaciones de cantidades de la lista de piezas de repuesto corresponden al número de piezas montadas en el componente.

Mercancia por metros:

Las piezas de repuesto que se suministran por metros se pueden cortar al largo deseado. La unidad mínima de pedido es de = 1 m y el número de metros completos se puede aumentar según necesidad.

Versiones/números de fábrica:

Si se indica la versión o número de fábrica en la lista de piezas de repuesto, se debe comprobar en ella la pieza a usar para su aparato antes de realizar el pedido.

Piezas lacadas:

Al realizar pedidos de piezas lacadas que no estén indicadas en los diferentes colores en la lista de piezas de repuesto, se debe indicar también la referencia del color o el color.

Modificaciones técnicas:

Reservados los derechos de realizar modificaciones técnicas y aprovechar nuestra propiedad intelectual.

PL

WSKAZÓWKI

Pozostałe języki:

Ta lista części zamiennych jest dostępna w także w innych językach. Mogą ją Państwo pobrać ze strony www.kaercher.com w dziale Serwis.

Dane ilości:

Dane ilości podane w liście części zamiennych odpowiadają liczbie sztuk podzespołów tworzących dany moduł.

Towar sprzedawany na metry:

Części zamienne dostarczane jako towar sprzedawany na metry po zamontowaniu należy samodzielnie skrócić do potrzebnej długości. Liczba sztuk podana jest jako minimalna ilość zamówienia =1m i w zależności od potrzeb zwiększa się ją o kolejne pełne metry.

Wersje/ Numer zakładu:

Jeżeli w liście części zamiennych podane są wersje lub numery zakładu, przed zamówieniem na ich podstawie należy sprawdzić, który podzespół stosuje się w Państwa urządzeniu.

Części lakierowane:

W przypadku zamówień części lakierowanych, które w liście części zamiennych nie podano w wielu kolorach, należy dodatkowo zaznaczyć nr koloru lub kolor.

Zmiany techniczne:

Zastrzegamy sobie prawo do zmian technicznych oraz wyłącznego wykorzystywania naszej własności intelektualnej.

INHALTSVERZEICHNIS

1.0 EINZELTEILE

2.0 PUMPENSATZ

2.1 PUMPENSATZ

(1.618-291/-111)

2.2 PUMPENSATZ

(1.608-291/-121)

3.0 MOTOR

3.1 MOTOR

(1.618-291/-111)

3.2 MOTOR

(1.608-291/-121)

4.0 GEBLAESE

5.0 BRENNSTOFFPUMPE

6.0 E-GERAETESCHRANK

7.0 DURCHLAUFERHITZER

Ersatzteilersatz Zuelektrode

Ersatzteilersatz Brenner

8.0 SCHWIMMERKASTEN

8.1 SCHWIMMERKASTEN

(1.618-291/-111)

8.2 SCHWIMMERKASTEN

(1.608-291/-121)

9.0 SICHERHEITSBLOCK

Reedschalter Ersatz

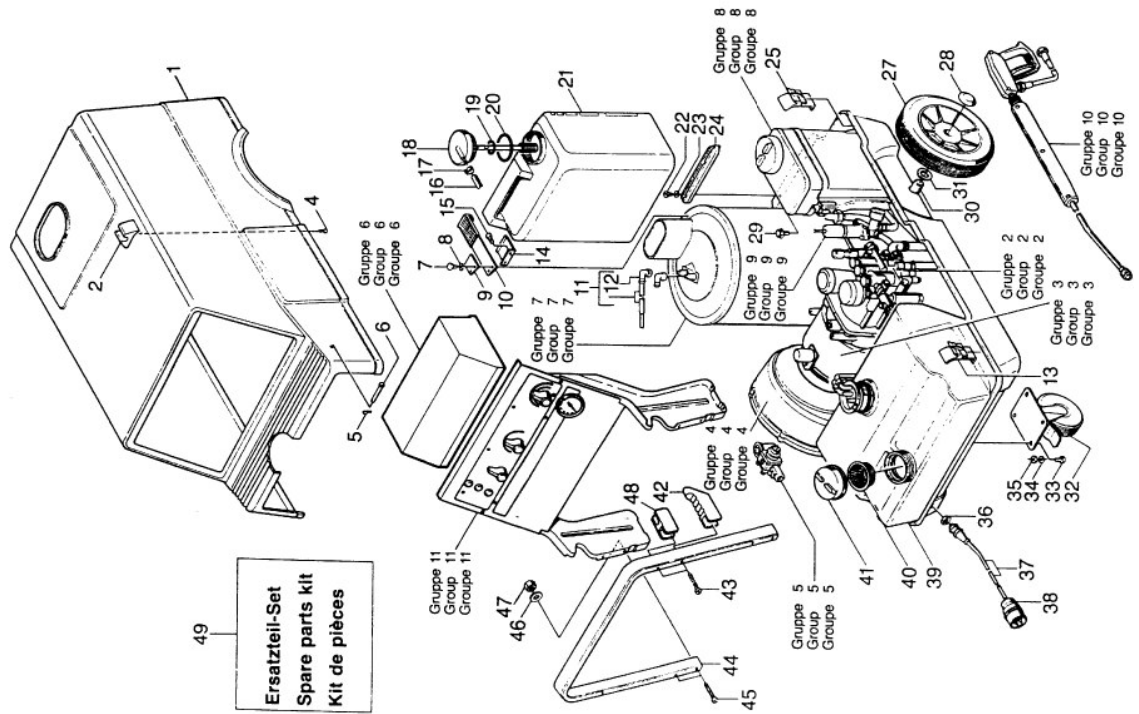
10.0 ZUBEHOER

Ersatzteilersatz Handspritzpistole

Ersatzteilersatz O-Ring 5x-Kaercher

11.0 INSTRUMENTENTAFEL

1.0 EINZELTEILE



1.0 EINZELTEILE

POS	BENENNUNG ZUSATZINFORMATIONEN	TEILE-NR	STCK	AB WERK-NR	BIS WERK-NR
1	HAUBE	50663360	1		
2	HALTER	50422520	1		
4	LINSENSCHR. 4,2X 13	63031220	1		
5	SICHERUNG	63430060	2		
6	Bolzen	63733220	2		
7	ZYL.SCHR. M 5X 12	73064430	1		
8	Federring B 5-FSt-A3E DIN 127	73130020	1		
9	WINKEL	50219530	1		
10	HALTER	50422570	1		
11	ZUENDKABEL	48210200	2		
12	KERZENSTECKER	66180570	2		
13	HALTER	50423200	1		
14	PLATTE	50024020	1		
15	Schraube M5x12 -St-P2R (In6Rd)	73030380	2		
16	SCHLAUCH DN 7	63882250	2		
17	SCHLAUCHSCHELLE	63885590	2		
18	FORMTEIL	50303550	1		
19	O-RING 47,0 X 4,5	63624900	1		
20	O-RING 80,0 X 4,5	63624910	1		
21	TANK	50710250	1		
22	Linsenschraube M 5X 16-4.8-A2E ISO 7045	73063080	2		
23	Scheibe 5 -200HV-A2E ISO7093-1	73122780	2		
24	Auflager	50570240	1		
25	HALTER	50422560	2		
27	SCHEIBENRAD D 250	64350720	2		
28	SCHNELLEFESTIGER	63431370	2		
29	SCHRAUBE M 8X 16	63030310	2		
30	Achse	51050630	1		
31	Scheibe 24 -100HV-A3E ISO 7091	73120600	8		
32	LENKROLLE D 125	64350730	1		
33	6kt-Schraube M8x16 -8.8-A2E ISO 4017	73043950	4		
34	Scheibe 8 -200HV-A3E ISO 7090	73120040	4		

1.0 EINZELTEILE

POS	BENENNUNG ZUSATZINFORMATIONEN	TEILE-NR	STCK	AB WERK-NR	BIS WERK-NR
35	6kt-Mutter M8 -8-A3E ISO 4032	73110040	4		
36	GEGENMUTTER PG13.5	66414800	1		
37	KABEL / 1.618-111.0	48201610	1		
37	KABEL	48201830	1		
37	KABEL MIT STECKER / 1.608-291.0	66411090	1		
37	KABEL MIT STECKER / 1.618-291.0	66411100	1		
38	Stecker CEE 16A / 1.618-111.0 / -291.0	66460300	1		
39	TANK	50710240	1		
40	SIEB D 70	64142750	1		
41	Deckel	50632170	1		
42	HALTER	50422530	2		
43	Bl.Schr. ST5,5X55,0-ST-A2S	63050050	3		
44	GRIFF	53211210	1		
45	Schraube M6x50 -8.8-R3R (In6Rd)	73061330	4		
46	Scheibe 6 -200HV-A2E ISO7093-1	73122760	4		
47	6kt-Mutter M6 -04-A2E ISO 10511	73114250	4		
48	HALTER	50422540	1		

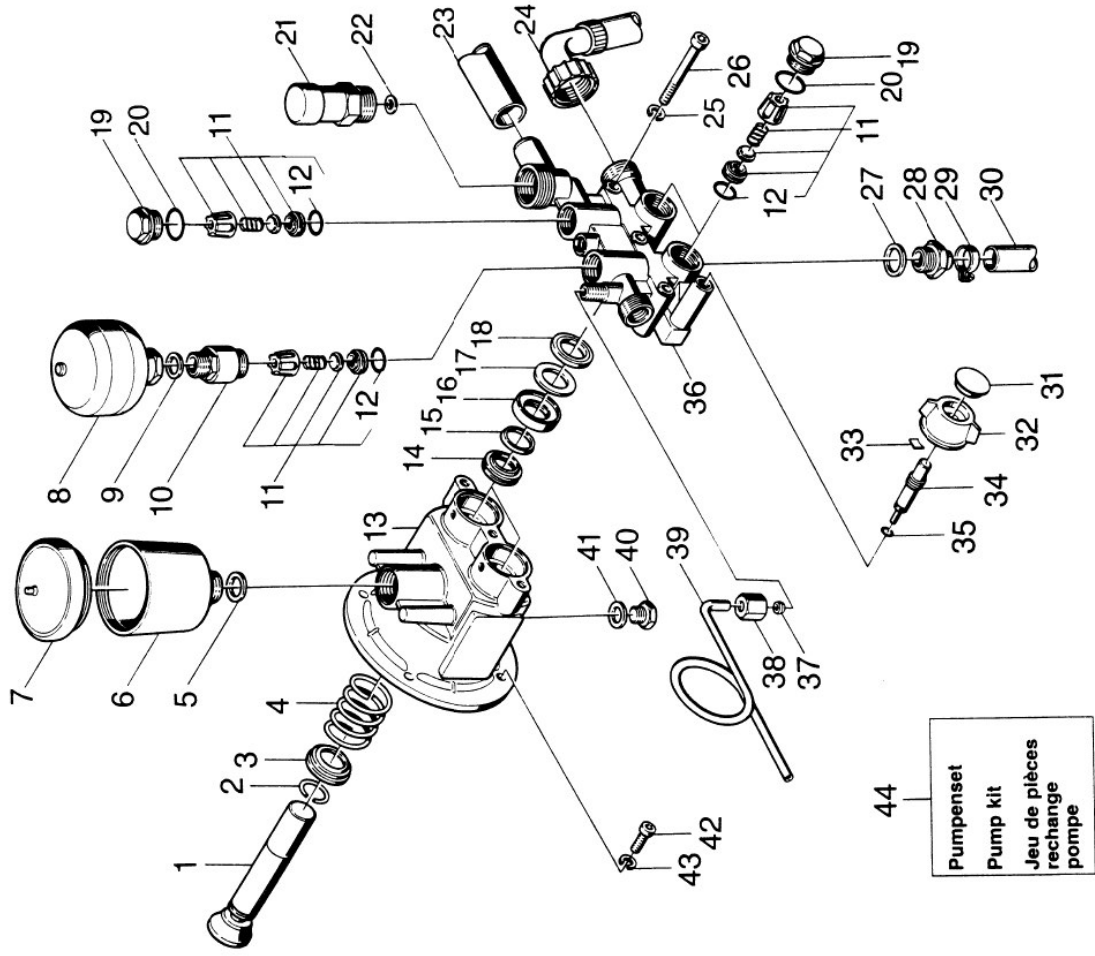
2.0 PUMPENSATZ

2.1 PUMPENSATZ
(1.618-291/-111)
2.2 PUMPENSATZ
(1.608-291/-121)



2.1 PUMPENSATZ

(1.618-291/-111)



2.1 PUMPENSATZ

(1.618-291/-111)

POS	BENENNUNG ZUSATZINFORMATIONEN	TEILE-NR	STCK	AB WERK-NR	BIS WERK-NR
1	KOLBEN KPL.	45530960	2		
2	SPRENGRING A 20	73434710	2		
3	FORMTEIL	50302960	2		
4	SCHRAUBENFEDER	53321390	2		
5	Dichtring	53631000	1		
6	Behaelter	50700480	1		
7	Deckel	50631890	1		
8	Druckspeicher	65050250	1		
9	Dichtring 14x18-CU DIN 7603	73620050	1		
10	VENTILSCHRAUBE	55830610	1		
11	VENTIL KPL.	45801100	4		
12	O-RING 13,0 X 2,0	63623810	4		
13	GEHAEUSE	50601960	4		
14	NUTRING 20X28X6/8	63650520	2		
15	O-RING KPL./1ST.-R.	63624570	2		
16	RING	55700580	2		
17	SCHEIBE	51152240	2		
18	NUTRING	63650510	2		
19	VENTILSCHRAUBE	55831150	3		
20	O-RING 17,3 X 2,4	63621600	4		
21	SICHERHEITSVENTIL	64126840	1		
22	Dichtring	53630940	1		
23	SCHLAUCHSTUECK	54425030	1		
24	SCHLAUCH	44402710	1		
25	Federring 8-FST-A3E DIN 7980	73130510	4		
26	Zylinderschraube M8x60 -8.8-A2E ISO4762	73060470	3		
27	Dichtring 18x22-CU DIN 7603	73620090	1		
28	VENTIL	45801140	1		
29	SCHLAUCHSCHELLE	63885150	1		
30	SCHLAUCH DN 7	63881940	1		
31	STOPFEN	51320100	1		
32	GRIFF	53211380	1		

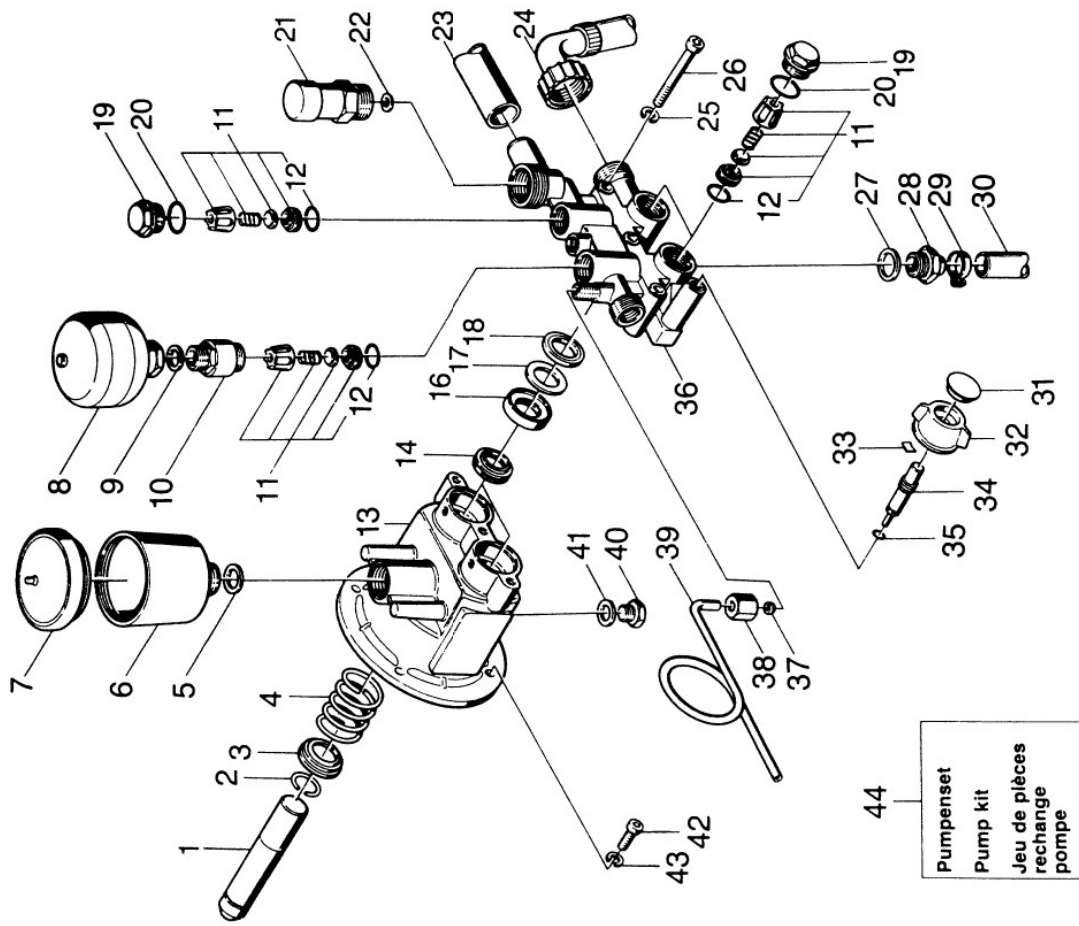
2.1 PUMPENSATZ

(1.618-291/-111)

POS	BENENNUNG ZUSATZINFORMATIONEN	TEILE-NR	STCK	AB WERK-NR	BIS WERK-NR
33	SICHERUNGSFEDER	63130030	1		
34	FORMSCHRAUBE	53051230	1		
35	O-RING 5 X 1,5	63623860	2		
36	ZYLINDERKOPF	45500860	1		
37	SCHNEIDRING D 6-L/S	63861600	2		
38	UE-MUTTER A 6-L	63863460	2		
39	LEITUNGSROHR	54230120	1		
40	VS-SCHRAUBE M12X1,5	73822320	1		
41	Dichtring 12x15,5-CU DIN 7603	73620040	1		
42	Schraube M6x30 -8.8-R3R (In6Rd)	73061050	4		
43	Federring 6-FST-A3E DIN 7980	73130500	1		
44	PUMPENSET	28802730	1		

2.2 PUMPENSATZ

(1.608-291/-121)



2.2 PUMPENSATZ

(1.608-291/-121)

POS	BENENNUNG ZUSATZINFORMATIONEN	TEILE-NR	STCK	AB WERK-NR	BIS WERK-NR
1	KOLBEN KPL.	45530510	2		
2	SPRENGRING A 20	73434710	2		
3	FORMTEIL	50302960	2		
4	SCHRAUBENFEDER	53321390	2		
5	Dichtring	53631000	1		
6	Behaelter	50700480	1		
7	Deckel	50631890	1		
8	Druckspeicher	65050250	1		
9	Dichtring 14x18-CU DIN 7603	73620050	1		
10	VENTILSCHRAUBE	55830610	1		
11	VENTIL KPL.	45801100	4		
12	O-RING 13,0 X 2,0	63623810	4		
13	GEHAEUSE	50601960	4		
14	NUTRING 20X28X6/8	63650520	2		
16	SCHEIBE	51152670	2		
17	SCHEIBE	51152240	2		
18	NUTRING	63650510	2		
20	O-RING 17,3 X 2,4	63621600	4		
21	SICHERHEITSVENTIL	64126840	1		
22	Dichtring	53630940	1		
23	SCHLAUCHSTUECK	54425030	1		
24	SCHLAUCH	44402710	1		
25	Federring 8-FST-A3E DIN 7980	73130510	4		
26	Zylinderschraube M8x60 -8.8-A2E ISO4762	73060470	3		
27	Dichtring 18x22-CU DIN 7603	73620090	1		
28	VENTIL	45801140	1		
29	SCHLAUCHSCHELLE	63885150	1		
30	SCHLAUCH DN 7	63881940	1		
31	STOPFEN	51320100	1		
32	GRIFF	53211380	1		
33	SICHERUNGSFEDER	63130030	1		
34	FORMSCHRAUBE	53051230	1		

2.2 PUMPENSATZ

(1.608-291/-121)

POS	BENENNUNG ZUSATZINFORMATIONEN	TEILE-NR	STCK	AB WERK-NR	BIS WERK-NR
35	O-RING 5 X 1,5	63623860	2		
36	ZYLINDERKOPF	45500860	1		
37	SCHNEIDRING D 6-L/S	63861600	2		
39	LEITUNGSROHR	54230120	1		
40	VS-SCHRAUBE M12X1,5	73822320	1		
41	Dichtring 12x15,5-CU DIN 7603	73620040	1		
42	Schraube M6x30 -8.8-R3R (In6Rd)	73061050	4		
43	Federring 6-FST-A3E DIN 7980	73130500	1		
44	PUMPENSET	28802740	1		

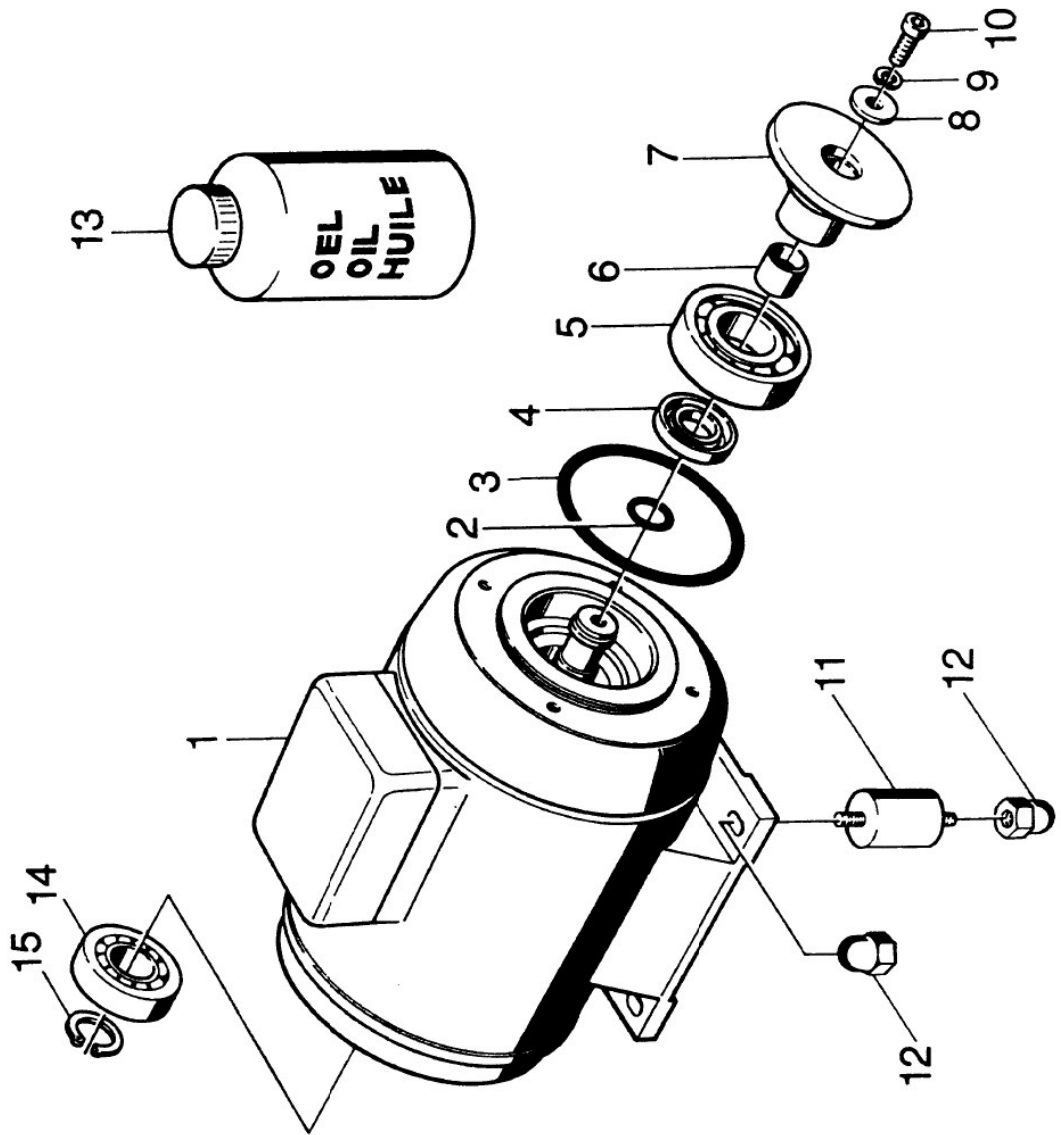
3.0 MOTOR

3.1 MOTOR
(1.618-291/-111)
3.2 MOTOR
(1.608-291/-121)



3.1 MOTOR

(1.618-291/-111)



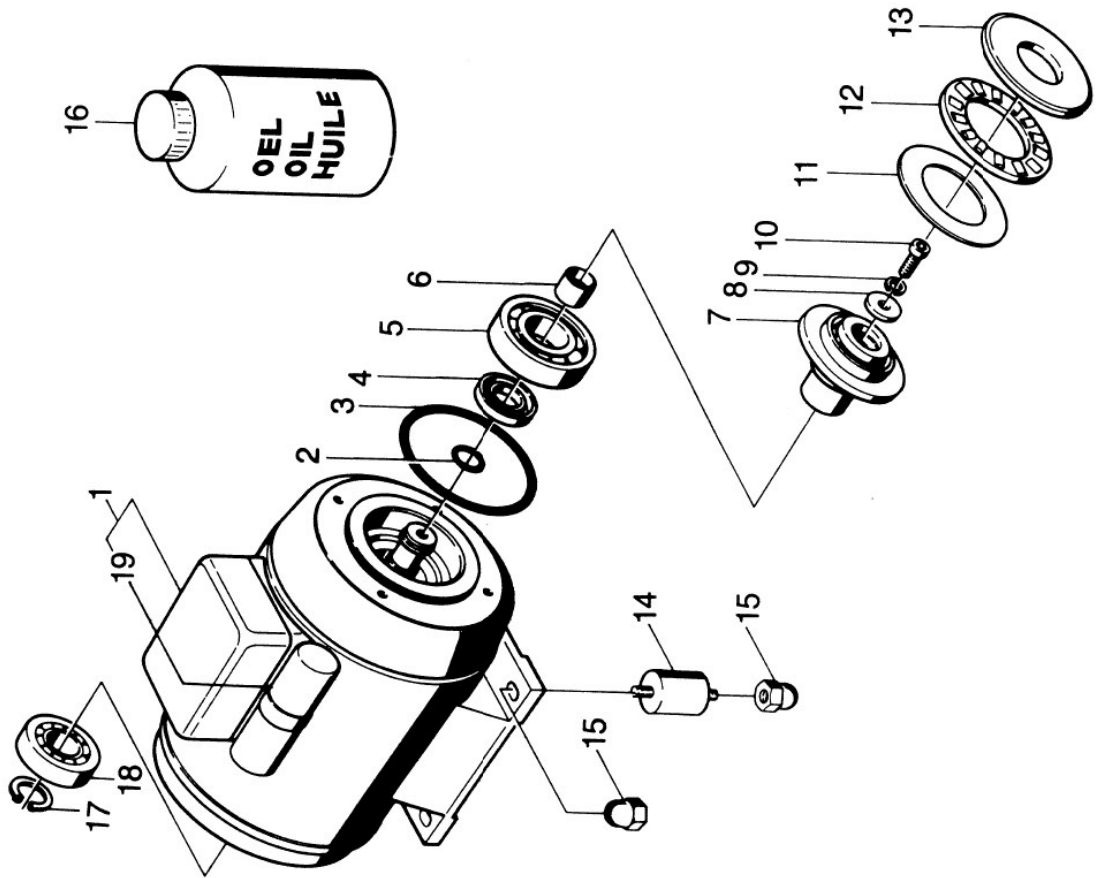
3.1 MOTOR

(1.618-291/-111)

POS	BENENNUNG ZUSATZINFORMATIONEN	TEILE-NR	STCK	AB WERK-NR	BIS WERK-NR
1	E-MOTOR 2,5KW	66112270	1		
2	O-RING 14,0 X 1,78	63623950	1		
3	O-RING 85,0 X 2,0	63624410	1		
4	W-DICHTRING 30X 42	63670120	1		
5	Kugellager 7306-B-WAELZLAGST DIN 628	74010330	1		
6	TOLERANZRING D20X22	63430110	1		
7	TAUMELSCHEIBE	51201240	1		
8	SCHEIBE	63120110	1		
9	Federring 8-FST-A3E DIN 7980	73130510	4		
10	ZYL.SCHR. M 8X 20	73060410	1		
11	Gummipuffer M8	63390600	4		
12	6kt-Mutter M 8-8-A2E ISO 7040	73115100	8		
13	GETRIEBEOEL 1L	62880160	1		
14	KUGELLAGER 6205	74011230	1		
15	S-RING 25X1,2	73430080	1		

3.2 MOTOR

(1.608-291/-121)

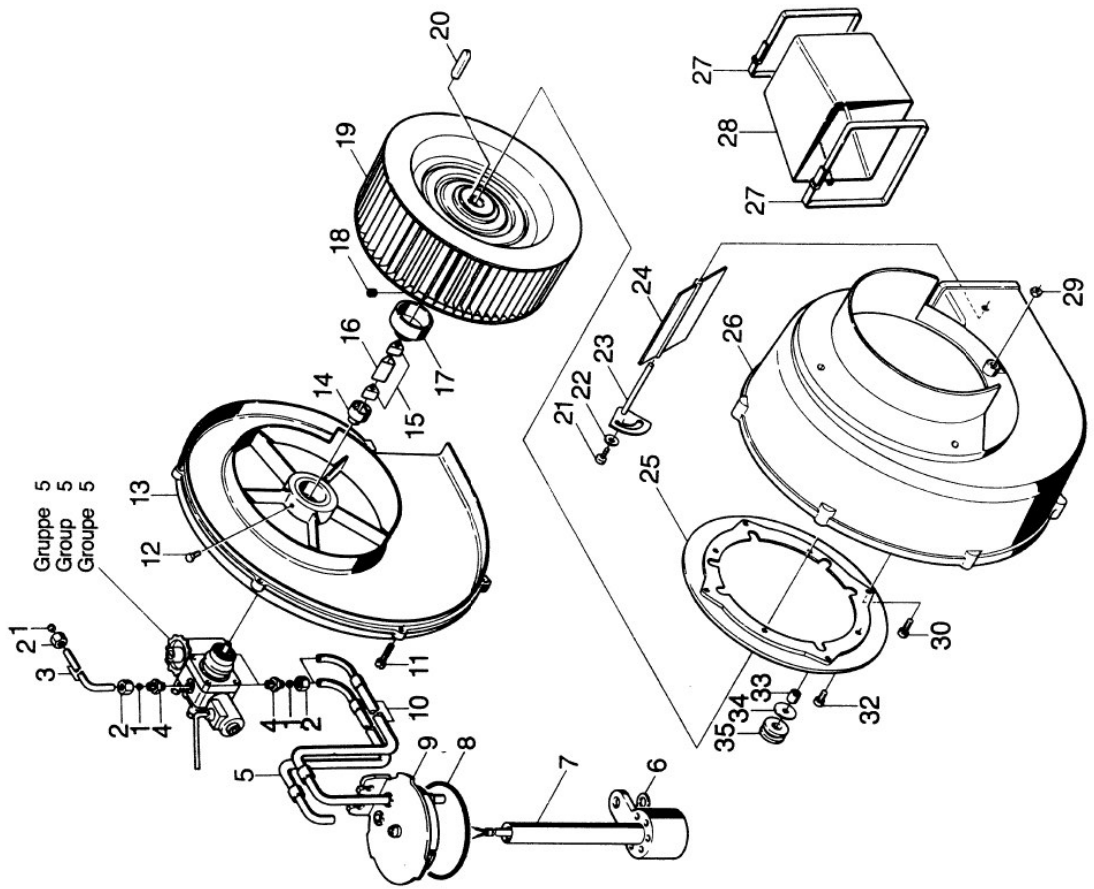


3.2 MOTOR

(1.608-291/-121)

POS	BENENNUNG ZUSATZINFORMATIONEN	TEILE-NR	STCK	AB WERK-NR	BIS WERK-NR
1	E-MOTOR 1,65KW	66121720	1		
2	O-RING 14,0 X 1,78	63623950	1		
3	O-RING 85,0 X 2,0	63624410	1		
4	W-DICHTRING 30X 42	63670120	1		
5	Kugellager 7306-B-WAELZLAGST DIN 628	74010330	1		
6	TOLERANZRING D20X22	63430110	1		
7	TAUMELSCHIEBE	51201180	1		
8	SCHEIBE	63120110	1		
9	Federring 8-FST-A3E DIN 7980	73130510	4		
10	ZYL.SCHR. M 8X 20	73060410	1		
11	LAUFSCHEIBE	64011250	1		
12	Axialrollenkaefig	64011260	1		
13	Druckscheibe	64011270	1		
14	Gummipuffer M8	63390600	4		
15	6kt-Mutter M 8-8-A2E ISO 7040	73115100	8		
16	GETRIEBEOEL 1L	62880160	1		
17	S-RING 25X1,2	73430080	1		
18	KUGELLAGER 6205	74011230	1		
19	ZUENDKABEL	66410740	1		

4.0 GEBLAESE



4.0 GEBLAESE

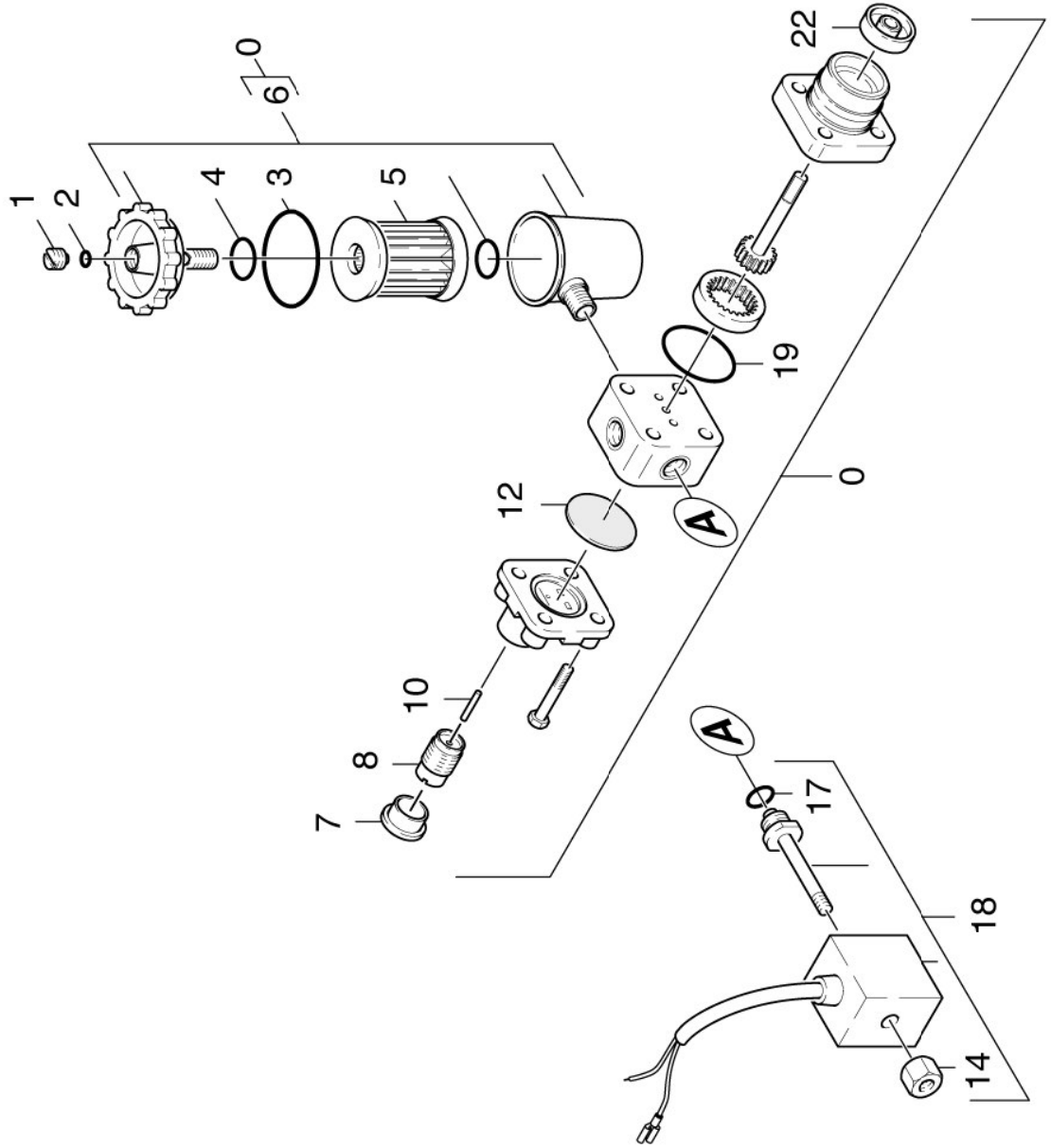
POS	BENENNUNG ZUSATZINFORMATIONEN	TEILE-NR	STCK	AB WERK-NR	BIS WERK-NR
1	SCHNEIDRING D 6-L/S	63861600	4		
2	UE-MUTTER A 6-L	63863460	4		
3	LEITUNGSROHR	54230130	1		
4	STUTZEN 6-L1/8NPT	63861810	3		
5	SCHLAUCHLEITUNG	63883330	1		
6	SICHERUNGSSSCHEIBE	63431190	1		
7	NIVEAUFUEHLER	66314390	1		
8	O-RING 68,0 X 4,0	63624740	1		
9	FORMTEIL	50304340	1		
10	SCHLAUCHLEITUNG	63883340	1		
11	BL.SCHR. ST4,8x25-C	73090220	7		
12	Schraube M6x16 -8.8-R3R (In6Rd)	73060900	1		
13	Deckel	50632060	1		
14	KUPPLUNGSTEIL	64630080	1		
15	KUPPLUNGSTEIL	64630200	2		
16	KUPPLUNGSTEIL	54710500	1		
17	KUPPLUNGSTEIL	54710490	1		
18	Gew.Stift M8x6 -Cu2 ISO 4026	73074070	1		
19	GEBLAESEERAD ALU	64840480	1		
20	PASSFEDER 5X 5X 16	73180020	1		
21	Bl.Schr. ST4,8X16-ST-A2R (IN6RD)	73030770	1		
22	Scheibe 5 -200HV-A2E ISO7093-1	73122780	1		
23	KLAPPENWELLE	56030120	1		
24	LUFTKLAPPE	56060010	1		
25	FORMTEIL	50303700	1		
26	GEHAEUSE	56050780	1		
27	SPANNBAND	63886080	2		
28	TUCHMANSCHETTE	51780160	1		
29	6kt-Mutter M 6-1.4305 ISO 10511	73114220	4		
30	Zylinderschraube M6x25 -8.8-A2E ISO4762	73060230	4		
32	ZYL.SCHR. M 6X 10	73060270	4		
33	HUELSE	51102220	4		

4.0 GEBLAESE

POS	BENENNUNG ZUSATZINFORMATIONEN	TEILE-NR	STCK	AB WERK-NR	BIS WERK-NR
-----	----------------------------------	----------	------	------------	-------------

34	SCHEIBE	51152330	4		
35	GUMMIRING	53790080	4		

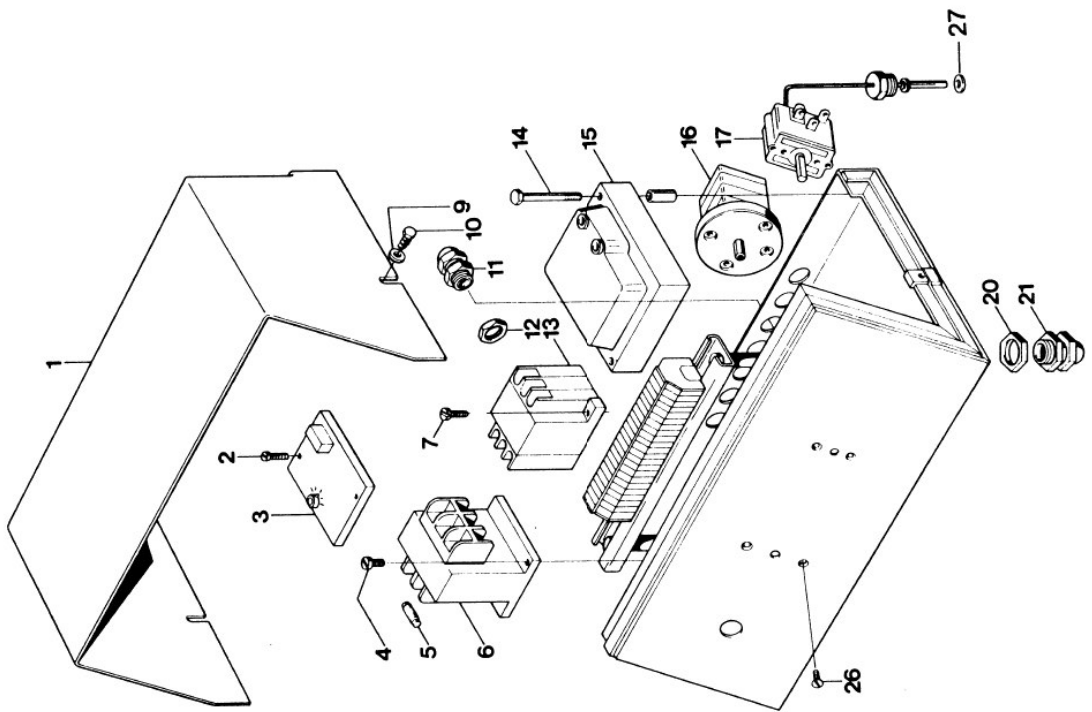
5.0 BRENNSTOFFPUMPE



5.0 BRENNSTOFFPUMPE

POS	BENENNUNG ZUSATZINFORMATIONEN	TEILE-NR	STCK	AB WERK-NR	BIS WERK-NR
0	Pumpe Oelbrenner nur fuer Ersatz	64729250	1		
1	Schraube Entlueftung	64721070	1		
2	O-RING 5,0 X 1,8	64721060	1		
3	O-RING 32,0 X 1,6	64721110	1		
4	O-RING 10,0 X 2,4	64721120	1		
5	FILTEREINSATZ	64721130	1		
6	FILTERGEHAEUSE KPL.	64721230	1		
7	SCHUTZKAPPE	64721220	1		
8	Gehaeuse Feder	64721090	1		
10	STIFT	64721080	1		
12	MEMBRANE	64721280	1		
14	RAENDELMUTTER	64723400	1		
17	O-RING 12,0 X 1,5	64721250	1		
18	MAGNETVENTIL KOMPL.	64723890	1		
19	O-RING 28,5 X 1,6	64721200	1		
22	Dichtung Achse	64721050	1		

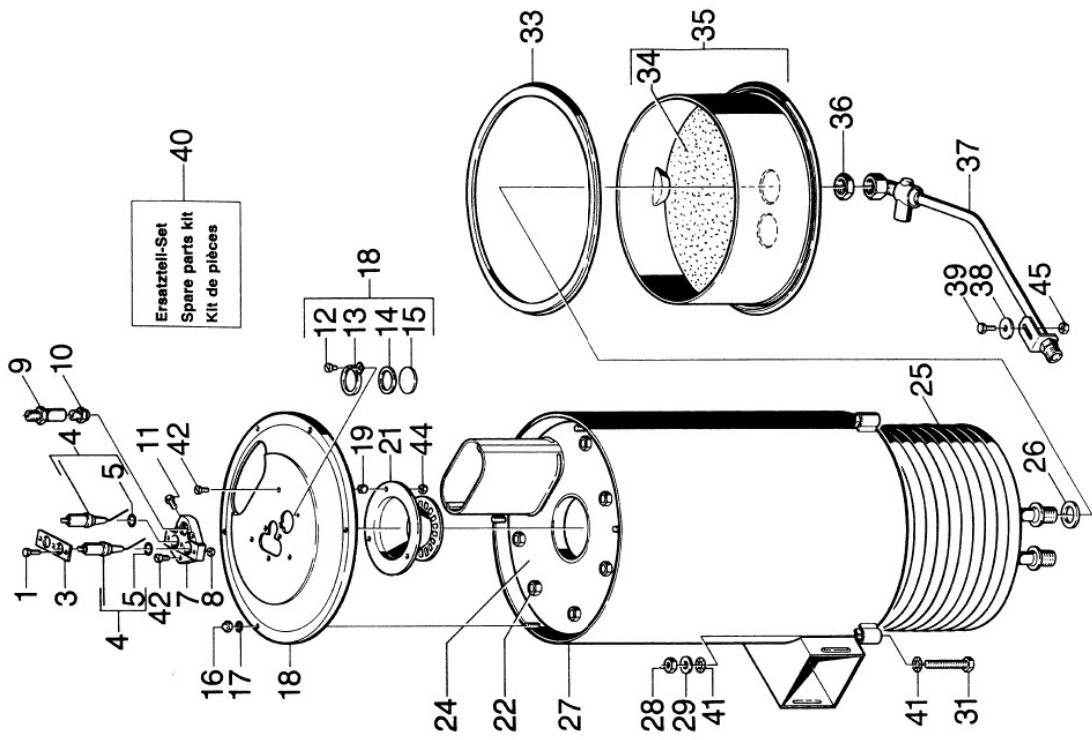
6.0 E-GERAETESCHRANK



6.0 E-GERAETESCHRANK

POS	BENENNUNG ZUSATZINFORMATIONEN	TEILE-NR	STCK	AB WERK-NR	BIS WERK-NR
1	HAUBE	50661220	1		
2	Schneidschraube M3X 16-ST-A2E	63030140	2		
3	IMPULSGEBER	66330900	1		
4	SCHNEIDSCHR. M4X 8	63030170	2		
5	G-SCHMELZEINSATZ	66440520	1		
6	STEUERTRAFO 40VA	66220210	1		
7	SCHRAUBE M 4X 16	73030330	2		
9	Scheibe 5 -200HV-A2E ISO7093-1	73122780	2		
10	Bl.Schr. ST4,8X16-ST-A2R (IN6RD)	73030770	2		
11	KABELVERSCHR. PG 9	66413550	8		
12	GEGENMUTTER PG 9	66413660	8		
13	Schuetz	66323560	1		
14	SCHRAUBE M 5X 8	73030360	2		
15	ZUENDTRAFO 220V / 1.608-121.0 / -291.0	66220860	1		
15	ZUENDTRAFO 380V / 1.618-111.0 / -291.0	66220870	1		
16	SCHALTER	66310810	1		
17	TEMPERATURREGLER	66853750	1		
20	GEGENMUTTER PG13,5	66413690	2		
21	KABELVERSCHR. PG13,5	66416130	2		
26	SENKSCHR. M 4X 8	73050210	4		
27	SCHEIBE	51153750	1		

7.0 DURCHLAUFERHITZER



7.0 DURCHLAUFERHITZER

POS	BENENNUNG ZUSATZINFORMATIONEN	TEILE-NR	STCK	AB WERK-NR	BIS WERK-NR
1	6kt-Schr. M 5X 16-8-8-A2E ISO 4017	73043720	3		
3	LASCHE	50042280	1		
4	Ersatzteilsatz Zuendelektrode	28801770	1		
5	Dichtring 12x15,5-CU DIN 7603	73620040	2		
7	Kerzenhalter	56680010	1		
8	6kt-Mutter M 5-CU2 ISO 4032	73110370	3		
9	Duesenhalter	56670210	1		
10	Duese 1,35 60G H / 1.618-111.0 / -291.0	64150010	1		
10	Duese 1,2 60G H / 1.608-121.0 / -291.0	64151000	1		
11	SCHRAUBE M 5X 12	73060760	6		
12	Bl.Schr. ST3,5X 6,5-ST-A2R (IN6RD)	73031360	1		
13	Blech	50005900	1		
14	FLACHDICHTUNG	53641000	1		
15	GLASSCHEIBE	62780140	1		
16	Hutmutter M6 -6-A2E DIN 1587	73113800	3		
17	Zahnscheibe A6,4 -FSt-A3E DIN 6797	73121670	2		
18	DECKEL D.K.	46540910	1		
19	HUELSE	51103150	3		
21	BRENNEREINSATZ	46630600	1		
22	6kt-Mutter M 6-CU 2 ISO 4032	73110390	4		
24	Brennereinsatz	46630570	1		
25	HEIZSCHLANGE	46800620	1		
26	PROFILDICHTUNG	53650680	1		
27	Aussenmantel	46520550	1		
28	6kt-Mutter M10-8-A2E ISO 7040	73115110	3		
29	Scheibe 10 -200HV-A3E ISO 7090	73120050	3		
31	6KT-SCHR. M10X 65	73044220	3		
32	ZARGE	50122020	1		
33	Dichtschnur	63660090	1		
34	STAMPFMASSE 8KG	28890610	1		

7.0 DURCHLAUFERHITZER

POS	BENENNUNG ZUSATZINFORMATIONEN	TEILE-NR	STCK	AB WERK-NR	BIS WERK-NR
35	Boden D.K.	46550360	1		
36	6kt-Mutter M22x1,5-CuZn DIN 936	73111550	2		
37	ROHRLEITUNG	44209100	1		
38	UNTERLAGE	53780580	1		
39	Schraube M6x16 -8.8-R3R (In6Rd)	73060900	2		
40	Ersatzteilsatz Brenner	28803450	1		
41	Zahnscheibe A10,5 -FSt-A3E DIN 6797	73121600	2		
42	ZYL.SCHR. M 5X 12	73064430	7		
44	6kt-Mutter M5 -8-A2E ISO 4032	73110020	3		

8.0 SCHWIMMERKASTEN

8.1 SCHWIMMERKASTEN

(1.618-291/-111)

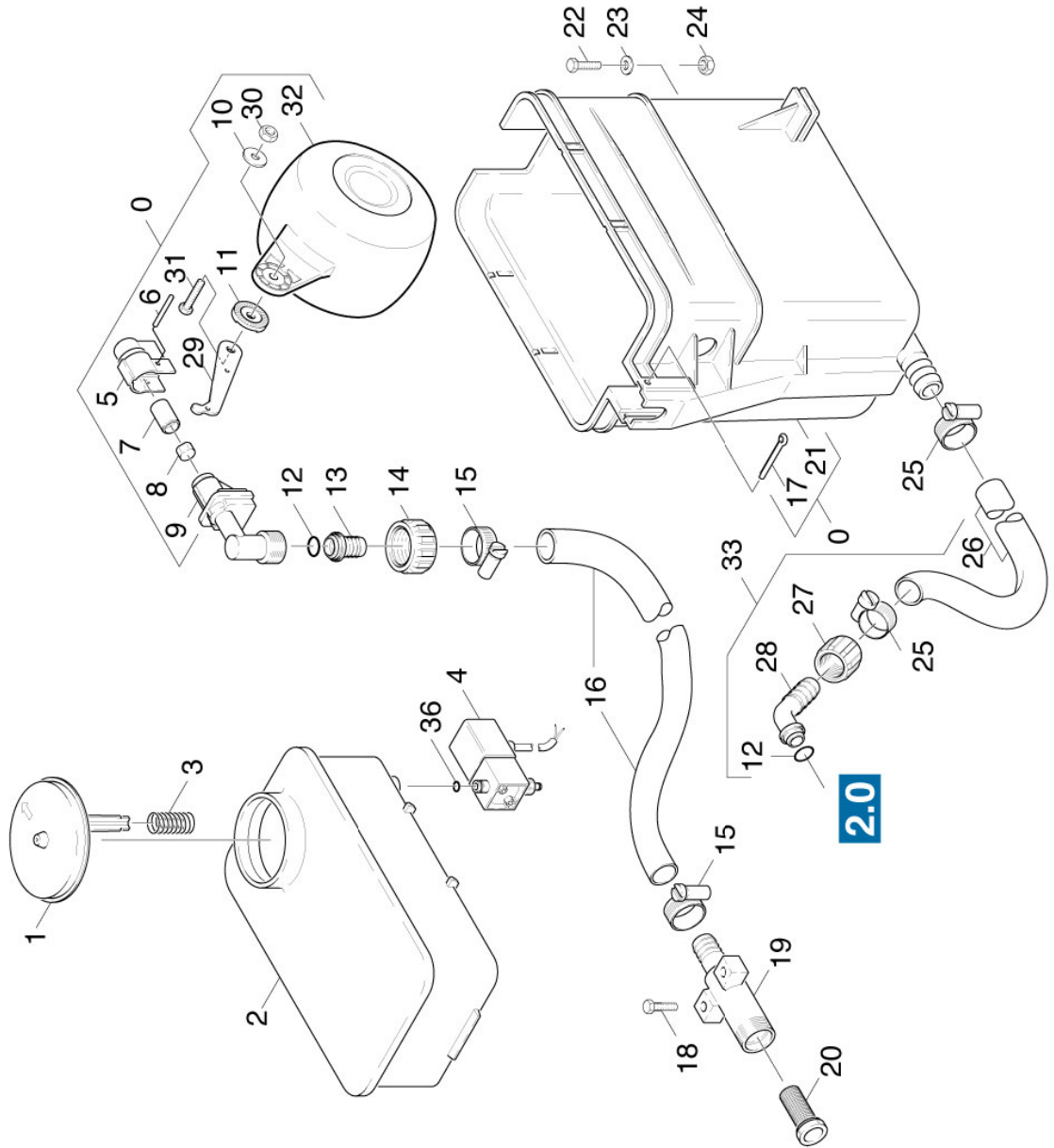
8.2 SCHWIMMERKASTEN

(1.608-291/-121)



8.1 SCHWIMMERKASTEN

(1.618-291/-111)



8.1 SCHWIMMERKASTEN

(1.618-291/-111)

POS	BENENNUNG ZUSATZINFORMATIONEN	TEILE-NR	STCK	AB WERK-NR	BIS WERK-NR
0	SCHWIMMERVENTIL	35930540	1		
1	Deckel	50632260	1		
2	Behälter	40700940	1		
3	SCHRAUBENFEDER	53320010	1		
4	MAGNETVENTIL	66852100	1		
5	SCHUTZTEIL	53940660	1		
6	Bolzen 3,0X 25-CuZn-h11 DIN 1433	73160040	1		
7	VENTILBOLZEN	55840260	1		
8	Flachdichtung	53640950	1		
9	VENTILGEHAEUSE	55871030	1		
10	Scheibe 6-CuZn ISO 7093-1	73122790	1		
11	SCHEIBE	51151580	1		
12	O-RING 13,3 X 2,4	63620780	2		
13	Schlauchnippel	54432240	1		
14	MUTTER R 3/4Z	53100610	1		
15	SCHLAUCHSCHELLE	63885470	2		
16	SCHLAUCH DN16	63887190	1		
17	SPLINT 4,0X 50	73164320	1		
18	Schraube M6x16 -8.8-R3R (In6Rd)	73060900	1		
19	KNOTENSTUECK	54270750	1		
20	SIEB	64141410	1		
21	BEHAELTER	50700640	1		
22	BL.SCHR. ST4,8X25,0	73033640	2		
23	Scheibe 5 -200HV-A2E ISO7093-1	73122780	2		
24	SCHNAPPMUTTER 4,8	63100280	2		
25	KABELBAND 8-210	66414740	2		
26	SCHLAUCH 19X4X260	63887390	1		
27	MUTTER	53100620	1		
28	Schlauchnippel	54432110	1		
29	HEBEL	54810290	1		
30	6kt-Mutter M 6-1.4305 ISO 10511	73114220	1		
31	SCHRAUBE M 6X 20	73061940	1		

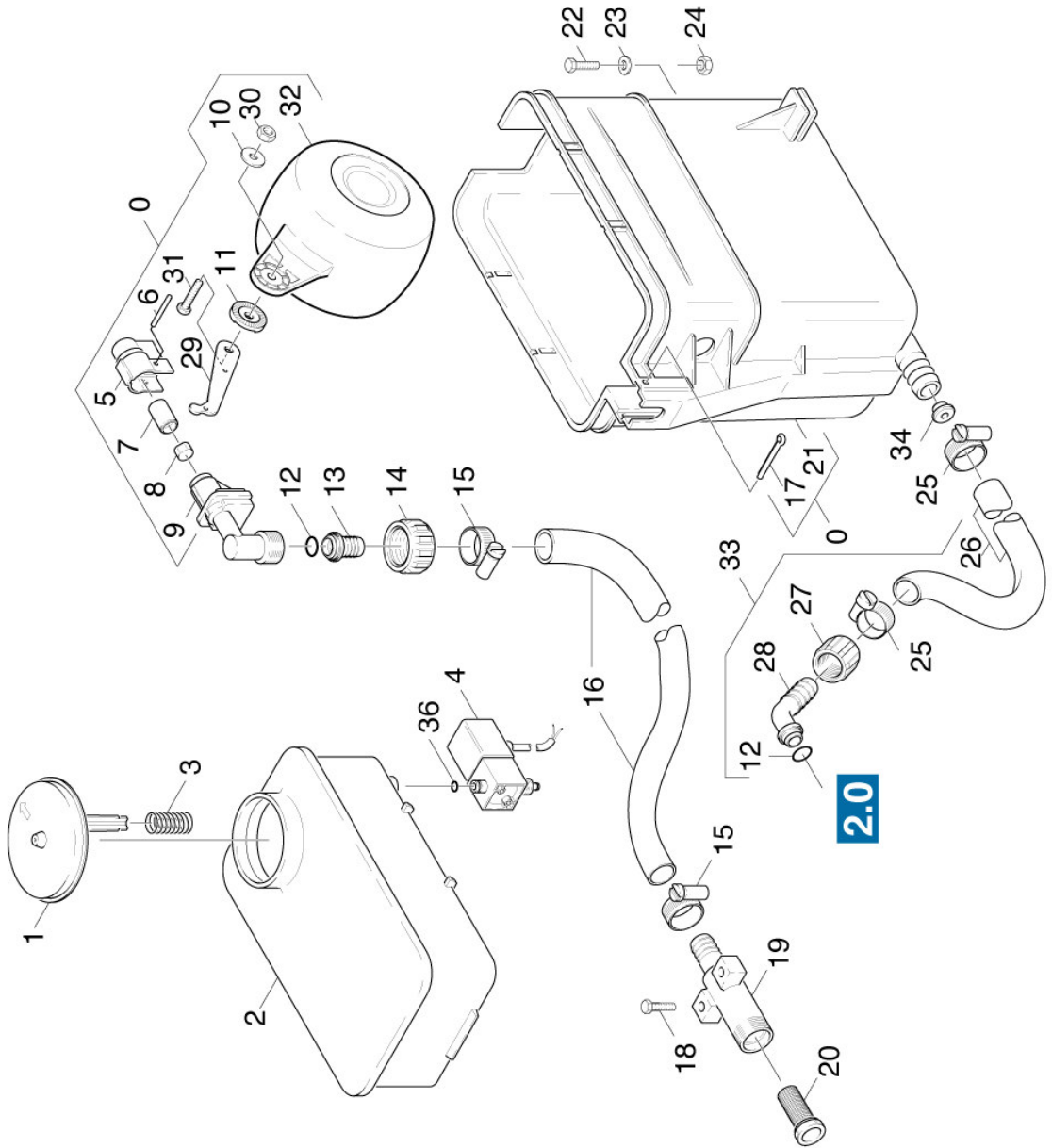
8.1 SCHWIMMERKASTEN

(1.618-291/-111)

POS	BENENNUNG ZUSATZINFORMATIONEN	TEILE-NR	STCK	AB WERK-NR	BIS WERK-NR
32	SCHWIMMER	55850040	1		
33	SCHLAUCH	44402710	1		
36	O-RING 6,07X 1,78	63621760	1		

8.2 SCHWIMMERKASTEN

(1.608-291/-121)



8.2 SCHWIMMERKASTEN

(1.608-291/-121)

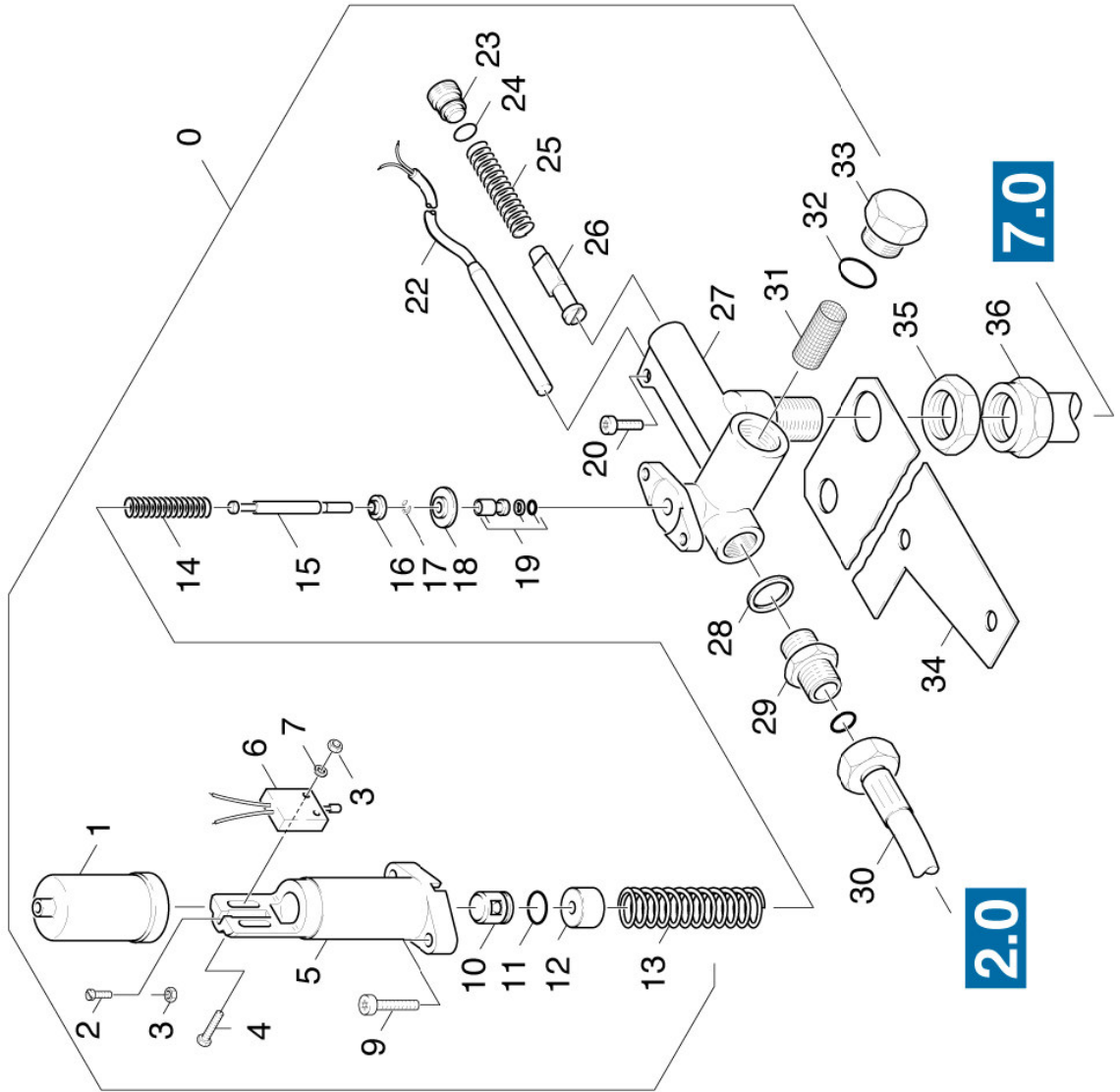
POS	BENENNUNG ZUSATZINFORMATIONEN	TEILE-NR	STCK	AB WERK-NR	BIS WERK-NR
0	SCHWIMMERVENTIL	35930540	1		
1	Deckel	50632260	1		
2	Behälter	40700940	1		
3	SCHRAUBENFEDER	53320010	1		
4	MAGNETVENTIL	66852100	1		
5	SCHUTZTEIL	53940660	1		
6	Bolzen 3,0X 25-CuZn-h11 DIN 1433	73160040	1		
7	VENTILBOLZEN	55840260	1		
8	Flachdichtung	53640950	1		
9	VENTILGEHAEUSE	55871030	1		
10	Scheibe 6-CuZn ISO 7093-1	73122790	1		
11	SCHEIBE	51151580	1		
12	O-RING 13,3 X 2,4	63620780	2		
13	Schlauchnippel	54432240	1		
14	MUTTER R 3/4Z	53100610	1		
15	SCHLAUCHSCHELLE	63885470	2		
16	SCHLAUCH DN16	63887190	1		
17	SPLINT 4,0X 50	73164320	1		
18	Schraube M6x16 -8.8-R3R (In6Rd)	73060900	1		
19	KNOTENSTUECK	54270750	1		
20	SIEB	64141410	1		
21	BEHAELTER	50700640	1		
22	BL.SCHR. ST4,8X25,0	73033640	2		
23	Scheibe 5 -200HV-A2E ISO7093-1	73122780	2		
24	SCHNAPPMUTTER 4,8	63100280	2		
25	KABELBAND 8-210	66414740	2		
26	SCHLAUCH 19X4X260	63887390	1		
27	MUTTER	53100620	1		
28	Schlauchnippel	54432110	1		
29	HEBEL	54810290	1		
30	6kt-Mutter M 6-1.4305 ISO 10511	73114220	1		
31	SCHRAUBE M 6X 20	73061940	1		

8.2 SCHWIMMERKASTEN

(1.608-291/-121)

POS	BENENNUNG ZUSATZINFORMATIONEN	TEILE-NR	STCK	AB WERK-NR	BIS WERK-NR
32	SCHWIMMER	55850040	1		
33	SCHLAUCH	44402710	1		
34	BUCHSE	51121890	1		
36	O-RING 6,07X 1,78	63621760	1		

9.0 SICHERHEITSBLOCK



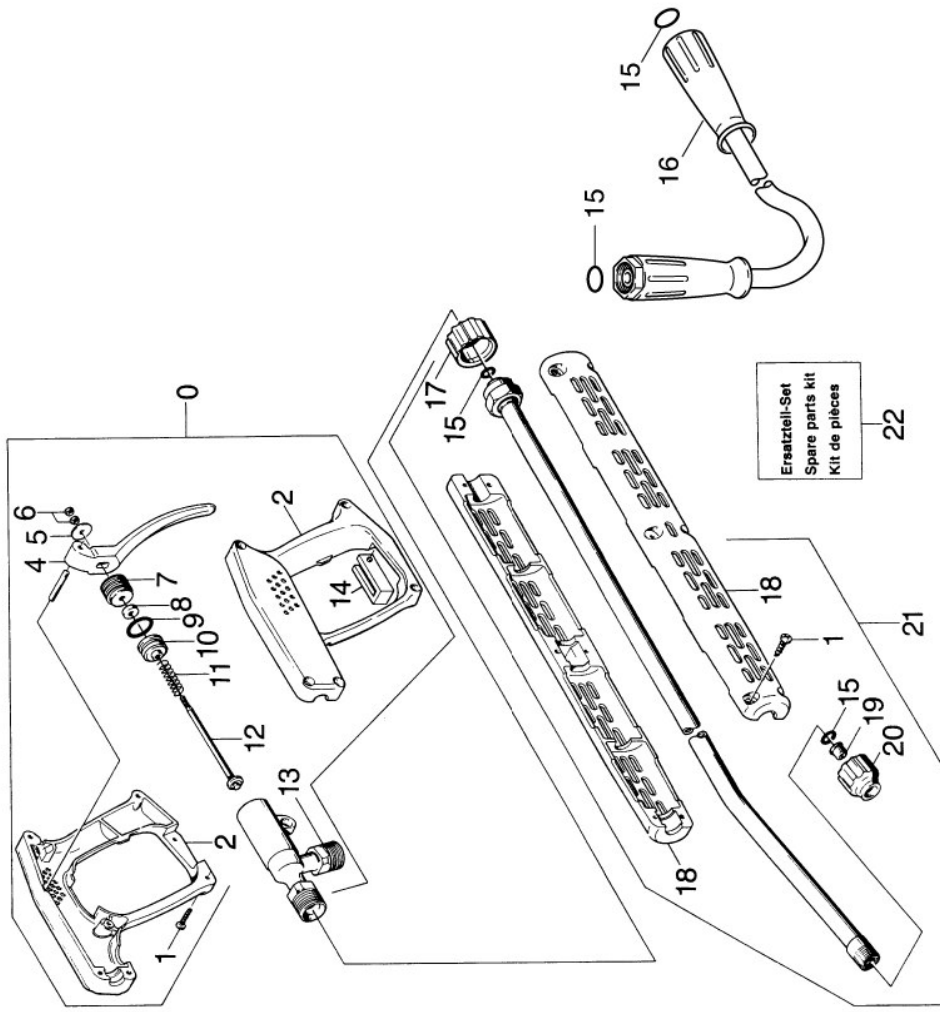
9.0 SICHERHEITSBLOCK

POS	BENENNUNG ZUSATZINFORMATIONEN	TEILE-NR	STCK	AB WERK-NR	BIS WERK-NR
0	SICHERHEITSBLOCK / 1.618-111.0 / -291.0	47490050	1		
0	SICHERHEITSBLOCK / 1.608-121.0 / -291.0	47490130	1		
1	SCHUTZTEIL	53940600	1		
2	SCHRAUBE M 3X 16	73060540	1		
3	6kt-Mutter M3 -8-A2E ISO 4032	73110000	3		
4	6kt-Schr. M 3X 20-8.8-A2E ISO 4017	73043520	2		
6	MIKROSCHALTER	66311250	1		
7	Federring B 3-FSt-P3E DIN 127	73130000	2		
8	GEHAEUSE	50600990	1		
9	Schraube M6x30 -8.8-R3R (In6Rd)	73061050	2		
10	KOLBEN	55530460	1		
11	O-RING 12,0 X 2,0	63621690	1		
12	Buchse / 1.618-111.0 / -291.0	51120930	1		
12	Buchse	51121130	1		
13	SCHRAUBENFEDER / 1.608-121.0 / -291.0	53320690	1		
14	SCHRAUBENFEDER	53320700	1		
15	STANGE	51070230	1		
16	Buchse	51120940	1		
17	S-SCHEIBE 4	73432030	1		
18	SCHEIBE	51151470	1		
19	KOLBEN	45530250	1		
20	Schraube M6x16 -8.8-R3R (In6Rd)	73060900	1		
22	Reedschalter Ersatz	28801940	1		
23	FORMSCHRAUBE	53051620	1		
24	O-RING 10 X 1,5	63624820	1		
25	SCHRAUBENFEDER	53320570	1		
26	KOLBEN	45530220	1		
27	Gehaeuse	56051310	1		

9.0 SICHERHEITSBLOCK

POS	BENENNUNG ZUSATZINFORMATIONEN	TEILE-NR	STCK	AB WERK-NR	BIS WERK-NR
28	Dichtring 18x22-CU DIN 7603	73620090	1		
29	Stützen 12	73861260	1		
30	HD-SCHLAUCH DN 8	63888590	1		
31	SIEB	64141110	1		
32	O-RING 17,3 X 2,4	63621600	1		
33	VERSCHLUSSCHRAUBE	54110590	1		
34	HALTER	50422610	1		
35	6kt-Mutter M22x1,5-CuZn DIN 936	73111550	1		
36	ROHRLEITUNG	44209120	1		

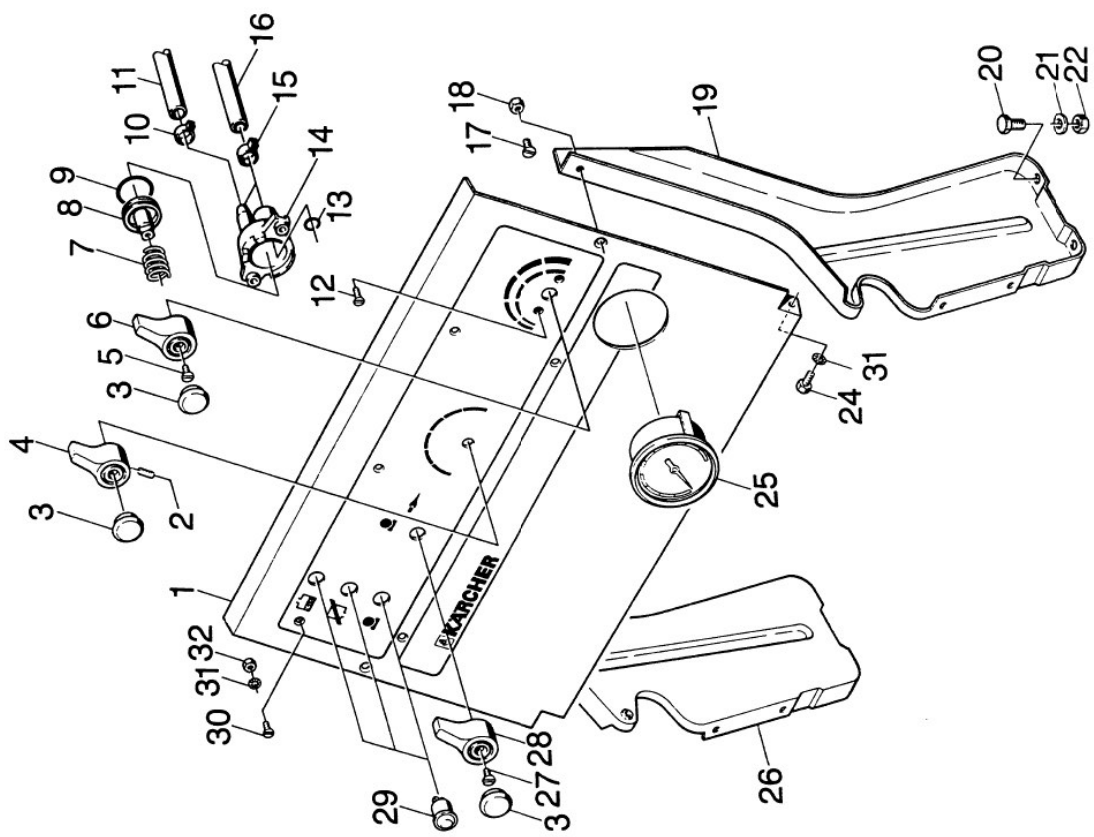
10.0 ZUBEHOER



10.0 ZUBEHOER

POS	BENENNUNG ZUSATZINFORMATIONEN	TEILE-NR	STCK	AB WERK-NR	BIS WERK-NR
0	HANDSPRITZPISTOLE	47750120	1		
1	LINSENSCHR. 4,2X16	63030250	6		
2	GRIFFPAAR	53210520	1		
4	HEBEL	54810260	1		
5	SCHEIBE	51151870	1		
6	6kt-Mutter M 4-CU 2 ISO 4032	73110360	2		
7	FORMSCHRAUBE	53050750	1		
8	LIPPENRING	63650410	1		
9	O-RING 15,0 X 2,5	73625040	1		
10	HUELSE	51101500	1		
11	Schraubenfeder	53320500	1		
12	VENTILSITZ	45810100	1		
13	KNOTENSTUECK	54270290	1		
14	HEBEL	54810200	1		
15	Ersatzteilsatz O-Ring 5x-Kaercher	28802960	1		
16	HD-SCHLAUCHLEITUNG	63880830	1		
17	SCHUTZTEIL	53940500	1		
18	GRIFF	53211020	2		
19	DUES.MUNDST. 25G05	64151620	1		
20	VERSCHRAUBUNGSTEIL	54011290	1		
21	STRAHLROHR	47600490	1		
22	Ersatzteilsatz Handspritzpistole	28801730	1		

11.0 INSTRUMENTENTAFEL



11.0 INSTRUMENTENTAFEL

POS	BENENNUNG ZUSATZINFORMATIONEN	TEILE-NR	STCK	AB WERK-NR	BIS WERK-NR
1	INSTRUMENTENTAFEL BEVORRATUNG EINGESTELLT / 1.608-121.0 / -291.0 VERSION 1	58411140	1		
1	INSTRUMENTENTAFEL BEVORRATUNG EINGESTELLT / 1.618-111.0 / -291.0 VERSION 2	58411150	1		
2	Gewindestift M5x10-14H-A2E EN27434	73071810	1		
3	STOPFEN	51320100	3		
4	GRIFF	53210260	1		
5	SENKCHR. M 4X 16	73050230	1		
6	GRIFF	53210230	1		
7	SCHRAUBENFEDER	53320280	1		
8	VENTILSITZ	55810390	1		
9	O-RING 26,0 X 2,5	63623850	1		
10	SCHLAUCHSCHELLE	63885500	1		
11	SCHLAUCH DN 7 ALS METERWARE BESTELLEN	63881940	1		
12	Senkschraube M 4X 10-A2 ISO 7046-2	63050010	7		
13	O-RING 5 X 1,5	63623860	1		
14	VENTILGEHAEUSE	55870540	1		
15	SCHLAUCHSCHELLE	63885590	2		
16	SCHLAUCH DN 7 ALS METERWARE BESTELLEN	63882250	2		
17	SENKCHR. M 5X 10	73055990	2		
18	6kt-Mutter M 5-04-A2E ISO 10511	73114210	4		
19	STAENDER RECHTS	50520130	1		
20	6kt-Schraube M8x16 -8.8-A2E ISO 4017	73043950	8		
21	Scheibe 8 -200HV-A3E ISO 7090	73120040	8		
22	6kt-Mutter M8 -8-A3E ISO 4032	73110040	8		
24	Schraube M5x10 -8.8-R2R (In6Rd)	73060710	2		

11.0 INSTRUMENTENTAFEL

POS	BENENNUNG ZUSATZINFORMATIONEN	TEILE-NR	STCK	AB WERK-NR	BIS WERK-NR
25	MANOMETER O-250 BAR	64210750	1		
26	STAENDER LINKS	50520120	1		
27	ZYL.SCHR. M 3,5X 12	73064150	1		
28	GRIFF	53210210	1		
29	Signalleuchte rot	66510580	3		
31	ZAHNSCHEIBE A 6,4	73121650	12		
32	6kt-Mutter M4 -8-A2E ISO 7040	73114240	5		