

## **Ersatzteilliste**

(18524210) HDS 557 CI \*EU  
(18524220) HDS 557 CI \* CH  
(18524230) HDS 557 CI \* GB  
(18524250) HDS 557 CI \* AUS  
(18524260) HDS 557 CI \*VEX  
(18524270) HDS 557 CI-FORD\*EUR  
(18524280) HDS 557 CI-FORD\* GB  
(26392150) Bausatz Teile Zubehoer \*TJ

## DE

### HINWEISE

#### Weitere Sprachen:

Diese Ersatzteilliste ist in weiteren Sprachen erhältlich. Sie erhalten diese unter [www.kaercher.com](http://www.kaercher.com) im Bereich Service. Die Schreibweise der Teilenummer, z.B. 7.5456380, entspricht der Teilenummer 7.545-638.0.

#### Mengenangaben:

Die Mengenangaben in der Ersatzteilliste entsprechen den in der Baugruppe verbauten Stückzahlen der Bauteile.

#### Meterware:

Ersatzteile welche als Meterware geliefert werden sind auf Einbaulänge selbst zu kürzen. Die Stückzahlen sind als Mindestbestellmenge = 1m angegeben und müssen je nach Bedarf auf weitere volle Meterzahlen erhöht werden.

#### Versionen/ Werknummern:

Sind Versionen oder Werknummern in der Ersatzteilliste angegeben, ist anhand dieser vor Bestellung zu prüfen, welches Bauteil für ihr Gerät verwendet werden muss.

#### Lackierte Teile:

Bei Bestellungen von lackierten Teilen welche in der Ersatzteilliste nicht in verschiedenen Farben ausgewiesen sind, ist zusätzlich die Farbnummer oder Farbe mit anzugeben.

#### Technische Änderungen:

Technische Änderungen sowie das Recht der ausschließlichen Auswertung unseres geistigen Eigentums behalten wir uns vor.

## EN

### INSTRUCTIONS

#### Other languages:

This list of spare parts is also available in other languages. You can get this list from [www.kaercher.com](http://www.kaercher.com) in the Service division. The designation of the part number e.g. 7.5456380 is equal to 7.545-638.0.

#### Quantity details:

The quantity details in the spare parts list correspond to the number of pieces of the component installed in the assembly group.

#### Piece goods:

Spare parts that are sold as piece goods are to be cut to the desired length. The quantities have been indicated as minimum order quantity = 1m and must be rounded off to the full meter figure depending on your requirements.

#### Version/ Plant numbers:

If version or plant numbers are mentioned in the spare parts list, then use the same to check before ordering which spare part needs to be used for your appliance.

#### Painted parts:

While ordering painted parts that are not mentioned in the spare parts list in their colour variations, please mention the colour number or the colour you require.

#### Technical changes:

We reserve the right to make technical changes as well as the right to exclusive use of our intellectual property.

## FR

### REMARQUES

#### Autres langues:

Cette liste de pièces de rechange est disponible en autres langues. Cela est disponible sous [www.kaercher.com](http://www.kaercher.com) dans le menu Service.

La désignation du numéro de pièce, par ex. 7.5456380, correspond au numéro de pièce 7.545-638.0.

#### Indications de quantité:

Les indications de quantité dans la liste de pièces de rechange correspondre aux nombres de pièces des composants utilisés dans la construction.

#### Matériel au mètre:

Les pièces de rechange qui sont livrées au mètre doivent être raccourcies à longueur souhaitée par l'acheteur même. Les nombres des pièces sont indiquées en quantité de commande minimale = 1m et doivent être augmentés selon le besoin à une chiffre de mètre complète.

#### Versions/ Numéros d'usine:

Lorsqu'il sont indiquées des versions ou des numéros d'usine dans la liste de pièces de rechange, vous devez vérifier que composant doit être utilisé pour votre appareil.

#### Pièces laquées:

Pour commander des pièces laquées, à les différentes couleurs ne sont pas indiquées dans la liste des pièces de rechange, vous devez indiquer en plus le numéro de la couleur ou seulement la couleur.

#### Modifications techniques:

Nous nous réservons la possibilité des modifications techniques ainsi le droit d'exploitation exclusive de notre propriété intellectuelle.

## IT

### AVVERTENZE

#### Altre lingue:

Il presente elenco di parti di ricambio è disponibile sul nostro sito Web anche in altre lingue: sotto [www.kaercher.com](http://www.kaercher.com) alla voce "Service".

L'indicazione del codice pezzo, ad es. 75456380, corrisponde al codice pezzo 7.545-638.0

#### Indicazioni di quantità:

Le indicazioni di quantità riportate dall'elenco "parti di ricambio" corrispondono al numero delle singole componenti contenute nella rispettiva unità.

#### Merce a metro:

Le parti di ricambio fornite come "merce a metro" devono venire in seguito accorciate alla lunghezza necessaria per il montaggio. La quantità unitaria è indicata come "quantità minima di ordinazione = 1m" e deve all'occorrenza venire moltiplicata per il numero intero di metri necessari.

#### Versioni / Numeri di fabbricazione:

Quando l'elenco "parti di ricambio" riporta diverse versioni o numeri di fabbricazione, confrontare la versione o il numero di fabbricazione del ricambio desiderato con quelle/i presenti nell'elenco e indicarlo al momento dell'ordinazione.

#### Parti di ricambio verniciate:

Nel caso di ricambi verniciati, se l'elenco parti di ricambio non ne riporta espressamente i diversi colori, al momento dell'ordinazione è necessario indicare anche il colore o il numero del colore desiderato.

#### Modifiche tecniche:

Ci riserviamo il diritto di apportare modifiche tecniche così come il diritto di utilizzo esclusivo della nostra proprietà intellettuale.

## ES

### INDICACIONES

#### Otros idiomas:

La lista de piezas de repuesto se puede adquirir en otros idiomas. La puede adquirir en [www.kaercher.com](http://www.kaercher.com) en el área de servicios.

La notación de los números de las piezas, p.ej. 75456380 corresponde al número de pieza 7.545-638.0.

#### Cantidades:

Las indicaciones de cantidades de la lista de piezas de repuesto corresponden al número de piezas montadas en el componente.

#### Mercancía por metros:

Las piezas de repuesto que se suministran por metros se pueden cortar al largo deseado. La unidad mínima de pedido es de = 1 m y el número de metros completos se puede aumentar según necesidad.

#### Versiones/números de fábrica:

Si se indica la versión o número de fábrica en la lista de piezas de repuesto, se debe comprobar en ella la pieza a usar para su aparato antes de realizar el pedido.

#### Piezas lacadas:

Al realizar pedidos de piezas lacadas que no estén indicadas en los diferentes colores en la lista de piezas de repuesto, se debe indicar también la referencia del color o el color.

#### Modificaciones técnicas:

Reservados los derechos de realizar modificaciones técnicas y aprovechar nuestra propiedad intelectual.

## PL

### WSKAZÓWKI

#### Pozostałe języki:

Ta lista części zamiennych jest dostępna w także w innych językach. Mogą ją Państwo pobrać ze strony [www.kaercher.com](http://www.kaercher.com) w dziale Serwis.

Sposób zapisywania numeru części, np. 75456380, odpowiada numerowi części 7.545-638.0.

#### Dane ilości:

Dane ilości podane w liście części zamiennych odpowiadają liczbie sztuk podzespołów tworzących dany moduł.

#### Towar sprzedawany na metry:

Części zamienne dostarczane jako towar sprzedawany na metry po zamontowaniu należy samodzielnie skrócić do potrzebnej długości. Liczba sztuk podana jest jako minimalna ilość zamówienia = 1m i w zależności od potrzeb zwiększa się ją o kolejne pełne metry.

#### Wersje/ Numer zakładu:

Jeżeli w liście części zamiennych podane są wersje lub numery zakładu, przed zamówieniem na ich podstawie należy sprawdzić, który podzespół stosuje się w Państwa urządzeniu.

#### Części lakierowane:

W przypadku zamówień części lakierowanych, które w liście części zamiennych nie podano w wielu kolorach, należy dodatkowo zaznaczyć nr koloru lub kolor.

#### Zmiany techniczne:

Zastrzegamy sobie prawo do zmian technicznych oraz wyłącznego wykorzystywania naszej własności intelektualnej.

RU

**УКАЗАНИЯ:**

**Другие языки:**

Данный список запасных частей также доступен на других языках. Вы найдете его на сайте [www.kaetcher.com](http://www.kaetcher.com) в разделе Service Маркировка номера детали, например, 75456380, соответствует номеру детали 7.545-638.0.

**Указание количества:**

Количественные данные в списке запасных частей соответствуют числу компонентов, входящих в состав узлов.

**Товар, продаваемый на метры:**

Запасные части, продающиеся на метры, необходимо обрезать до нужной длины. Число изделий указано в виде минимального объема заказа = 1м и их количество можно округлить до требуемого по мере необходимости.

**Варианты исполнения/заводские номера:**

Если варианты исполнения или заводские номера указаны в списке запасных частей, то перед заказом необходимо проверить, какая деталь подходит для вашего устройства.

**Лакированные детали:**

При заказе лакированных деталей, варианты расцветки которых не указаны в списке запасных частей, необходимо дополнительно указать номер цвета или необходимый для вас цвет.

**Технические изменения:**

Мы оставляем за собой право на технические изменения, а также право на исключительное использование нашей интеллектуальной собственности.

## INHALTSVERZEICHNIS

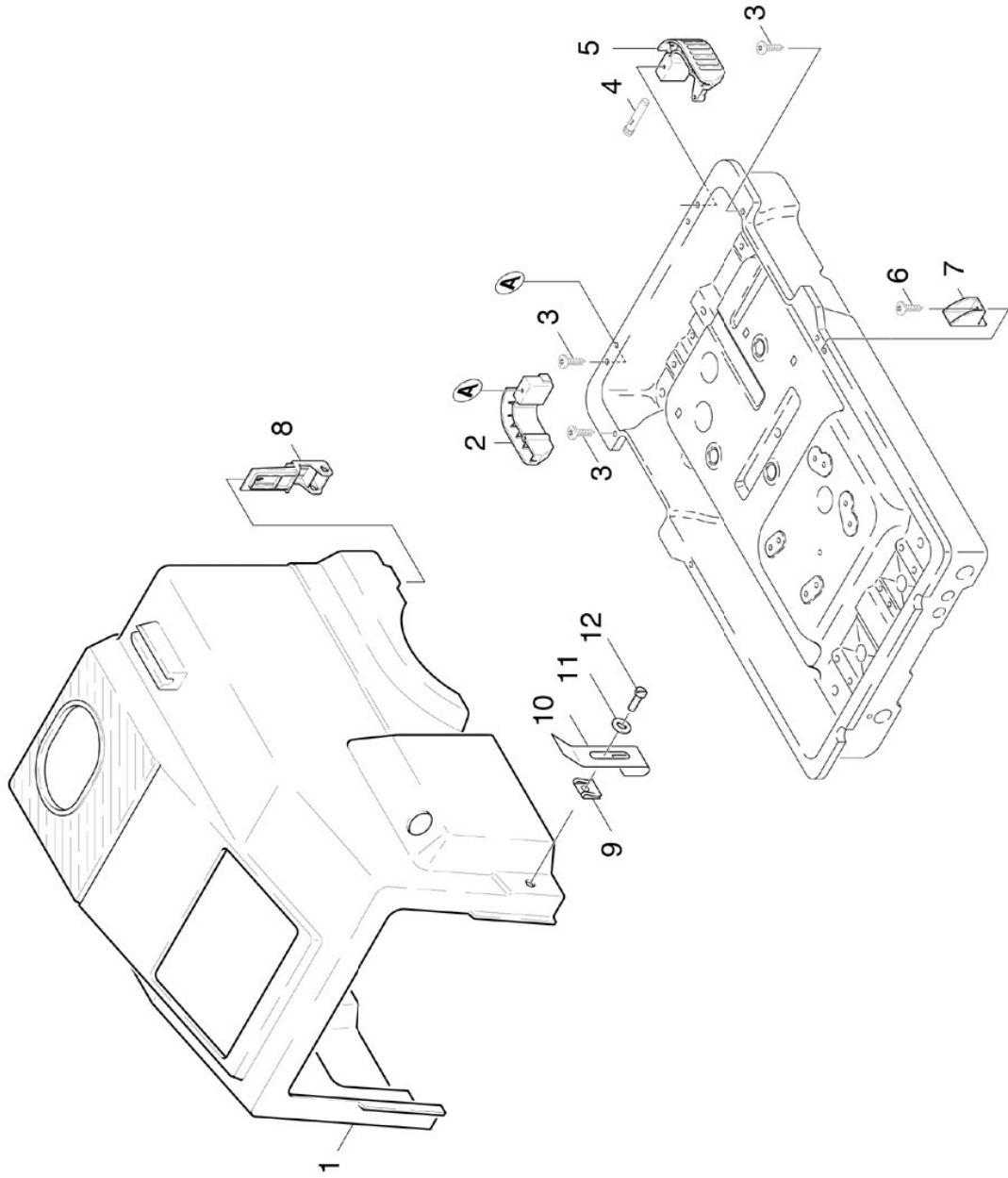
1.0 EINZELTEILE	9.0 SICHERHEITSBLOCK
1.1 HAUBE	9.1 SICHERHEITSBLOCK
1.2 TANK	9.2 SICHERHEITSBLOCK
1.3 RAHMEN	
2.0 PUMPENSATZ	10.0 ZUBEHOER
2.1 KOLBEN	10.1 HANDSPRITZPISTOLE
2.2 ZYLINDERKOPF	VERSION 1
2.3 VENTILE	10.2 Handspritzpistole
	VERSION 2
3.0 MOTOR	10.3 HANDSPRITZPISTOLE
3.1 MOTOR	10.4 STRAHLROHR
3.2 MOTOR	10.5 STRAHLROHR
	10.6 STRAHLROHR
4.0 GEBLAESE	10.7 HD-SCHLAUCH
5.0 BRENNSTOFFPUMPE	
5.1 BRENNSTOFFPUMPE	
5.2 BRENNSTOFFPUMPE	
6.0 E-GERAETESCHRANK	
6.1 E-GERAETESCHRANK	
6.2 E-GERAETESCHRANK	
7.0 DURCHLAUFERHITZER	
7.1 BRENNERDECKEL	
7.2 HEIZSCHLANGE	
7.3 BRENNERBODEN	
8.0 SCHWIMMERKASTEN	
8.1 SCHWIMMERKASTEN	
8.2 DGT	

## 1.0 EINZELTEILE

- 1.1 HAUBE
- 1.2 TANK
- 1.3 RAHMEN



# 1.1 HAUBE

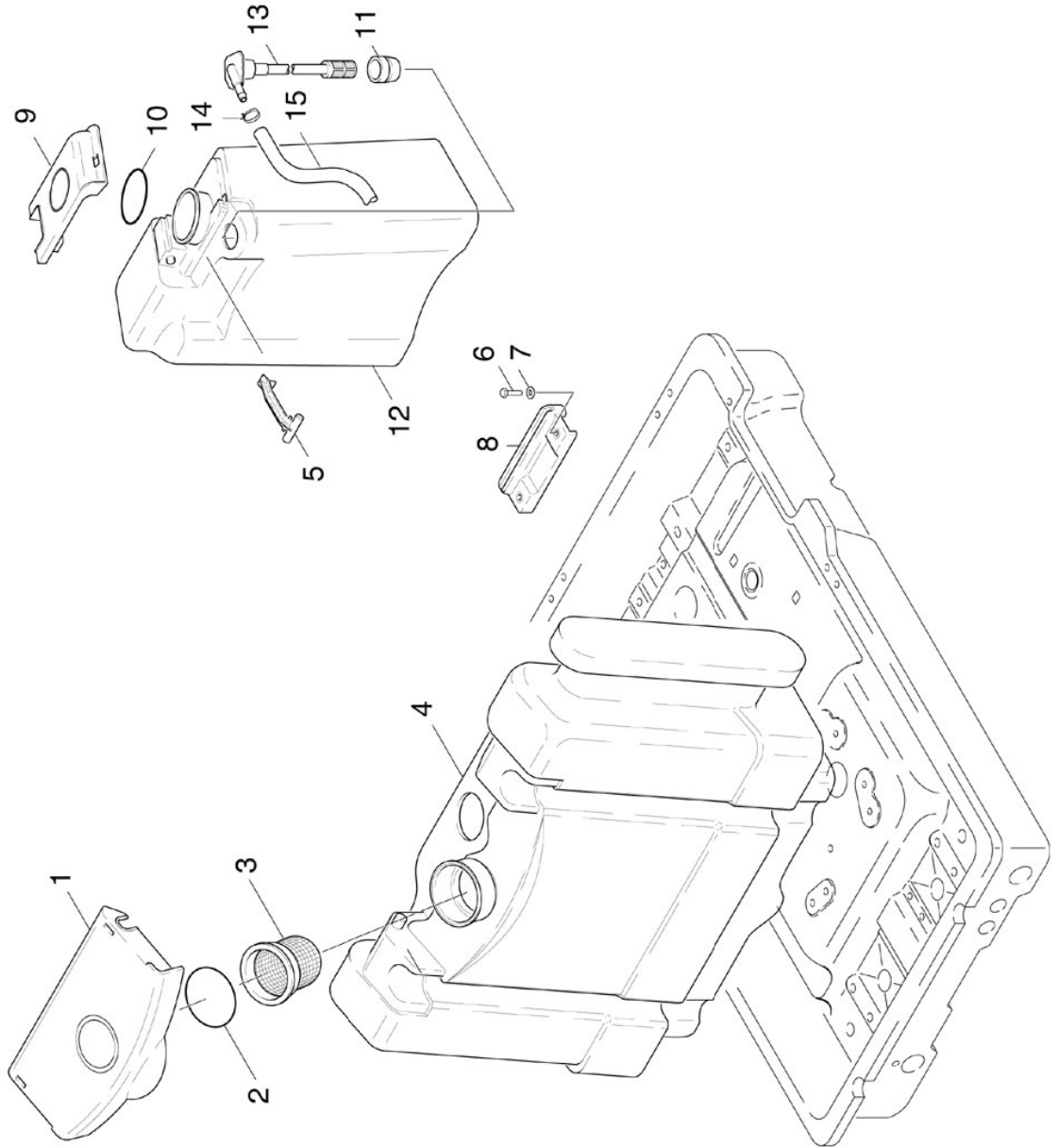


## 1.1 HAUBE

POS	BENENNUNG ZUSATZINFORMATIONEN	TEILE-NR	STCK	AB WERK-NR	BIS WERK-NR
1	HAUBE / 1.852-421.0	50666860	1		
1	HAUBE / 1.852-422.0	50667030	1		
2	Griff links	53212800	1		
3	Bl.Schr. ST4,8X19-ST-A2R (KOMBINI6RD	73030780	4		
4	Bolzen	53162400	2		
5	Griff rechts	53212780	1		
6	Bl.Schr. ST4,8X13 -St-R2R (In6Rd)	73030760	2		
7	Halter	50425610	2		
8	Halter	50424620	2		
9	Steckmutter / 1.852-422.0	63100530	1		
10	LASCHE / 1.852-422.0	50045190	1		
11	Scheibe 6-CuZn-E2E ISO7090 / 1.852-422.0	73120330	1		
12	Schraube M6x20-ST- 8.8-A3R (IN6RD) / 1.852-422.0	73060920	1		



## 1.2 TANK

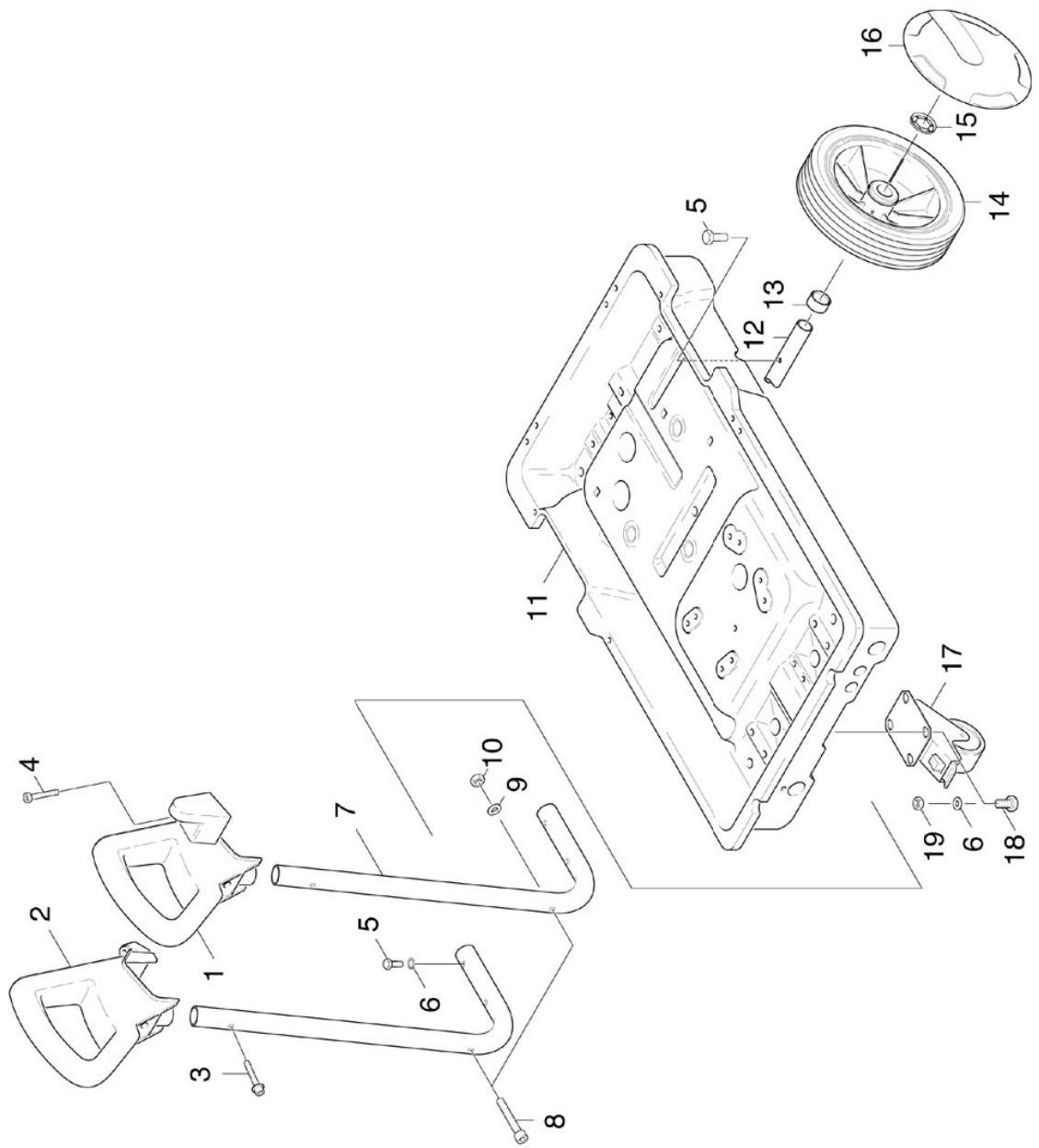


## 1.2 TANK

POS	BENENNUNG ZUSATZINFORMATIONEN	STCK	AB WERK-NR	BIS WERK-NR	TEILE-NR
1	Deckel Brennstoff	1			50635650
2	Dichtring	1			53632900
3	Filter	1			57310390
4	Tank Brennstoff lackiert	1			50711830
5	Halter	1			50424630
6	SCHRAUBE M 6X 20	2			63031050
7	Scheibe 6-200HV-A2R ISO7093-1	2			73122910
8	Auflager	1			50570400
9	Deckel	1			50633600
10	O-RING 50,0 X 4,0	1			63626350
11	PROFILDICHTUNG	1			53651470
12	CHEMIETANK	1			50710380
13	Filter	1			64140280
14	SCHLAUCHSCHELLE	1			63885590
15	Schlauch DN 7	1			63882250

ALS METERWARE BESTELLEN

### 1.3 RAHMEN



## 1.3 RAHMEN

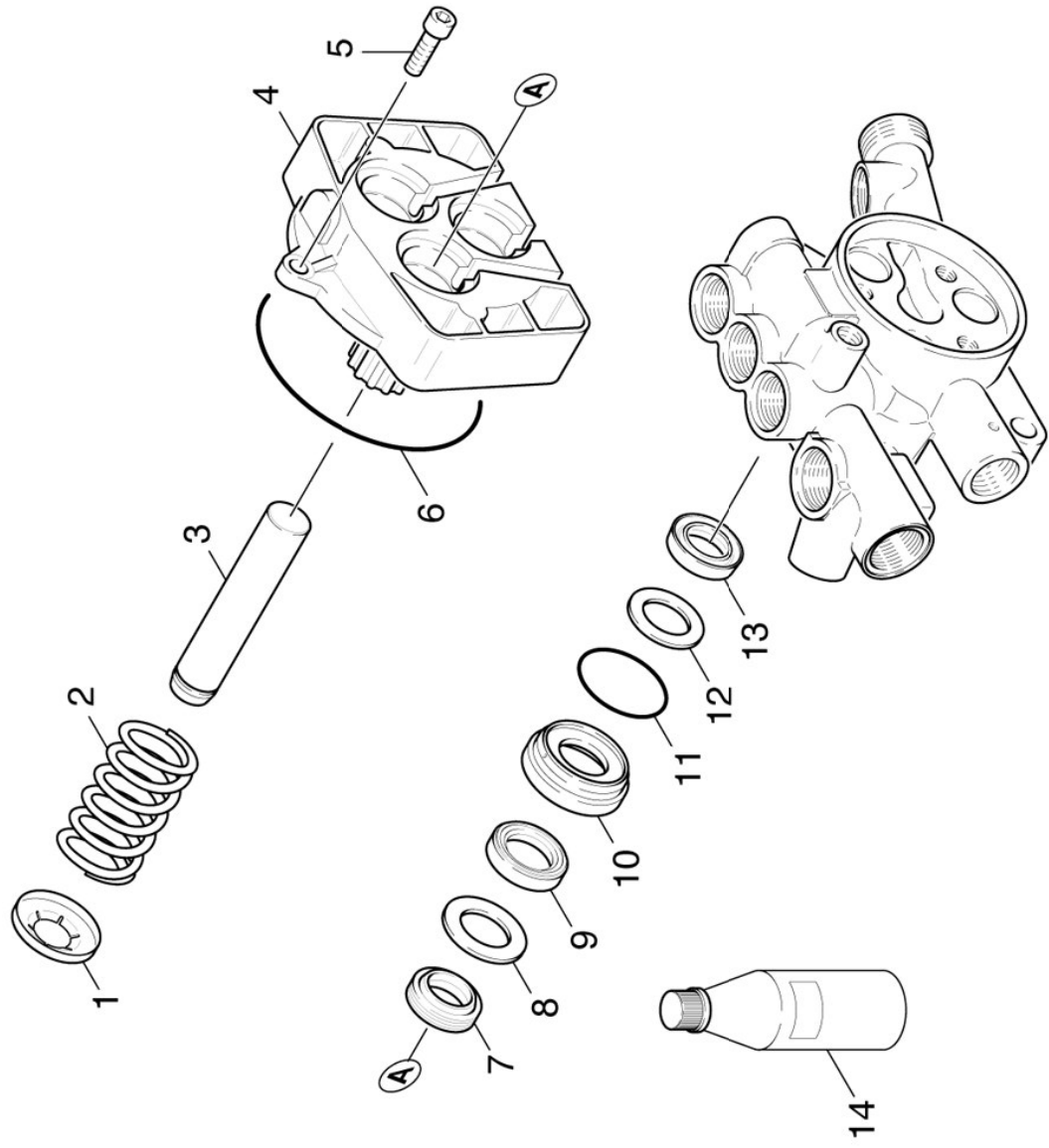
POS	BENENNUNG ZUSATZINFORMATIONEN	STCK	AB WERK-NR	BIS WERK-NR	TEILE-NR
1	Griff kpl.	1			43210690
2	Griff	1			53214400
3	SCHRAUBE M 8X 30	2			63031910
4	Fl.Schr. M 6X 35-4.8 A2E ISO 1580	2			73065500
5	Schraube M 8x16-ST-A2E DIN 7500-1	4			63030310
6	Zahnscheibe A8,4-FSt-A3E DIN 6797	3			73121660
7	GRIFF	2			53214470
8	Schraube M6x45 -8.8-A3R (In6Rd)	2			73061310
9	Scheibe 6 -100HV-A3E ISO 7094	2			73122600
10	6kt-Mutter M 6-8-A2E ISO 7040	2			73115120
11	RAHMEN	1			50500320
12	ACHSE	1			51052510
13	HUELSE	2			51105610
14	RAD D250	2			64353120
15	KLEMMSCHEIBE D25	2			63432170
16	RADKAPPE	2			64351970
17	LENKROLLE	1			64351160
18	6kt-Schraube M8x16-8.8-A2E ISO 4017	4			73043950
19	6kt-Mutter M8 -8-A3E ISO 4032	4			73110040

## 2.0 PUMPENSATZ

2.1 KOLBEN  
2.2 ZYLINDERKOPF  
2.3 VENTILE



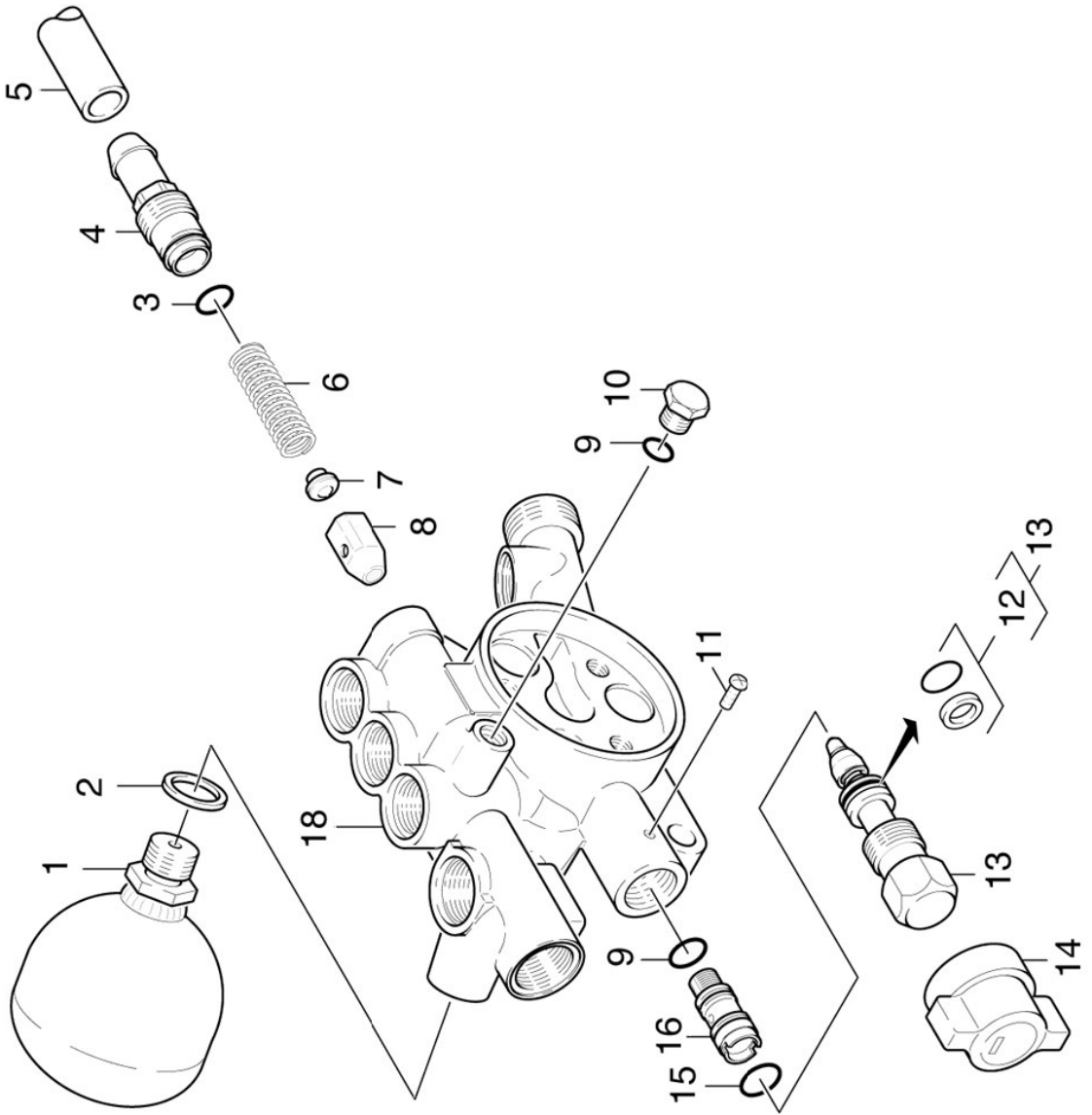
## 2.1 KOLBEN



## 2.1 KOLBEN

POS	BENENNUNG ZUSATZINFORMATIONEN	TEILE-NR	STCK	AB WERK-NR	BIS WERK-NR
1	Formteil	50305000	3		
2	SCHRAUBENFEDER	53322060	3		
3	KOLBEN	55533780	3		
4	Gehaeuse	50604510	1		
5	Schraube M6x16 -8.8-R3R (In6Rd)	73060900	2		
6	O-Ring 88,0X 2.2	63627680	1		
7	NUTRING 16X24X7	63653220	3		
8	SCHEIBE	51154930	3		
9	Kompaktdichtung 16 x 24 x 4	63653510	3		
10	Buchse	51124020	3		
11	O-RING 27,5 X 1,5	63623980	3		
12	SCHEIBE	51154250	3		
13	NUTRING 16x24x5.3	63654080	3		
14	MOTORENOEL 1L	62880500	1		
100	PUMPENSET	28838410	1		

## 2.2 ZYLINDERKOPF

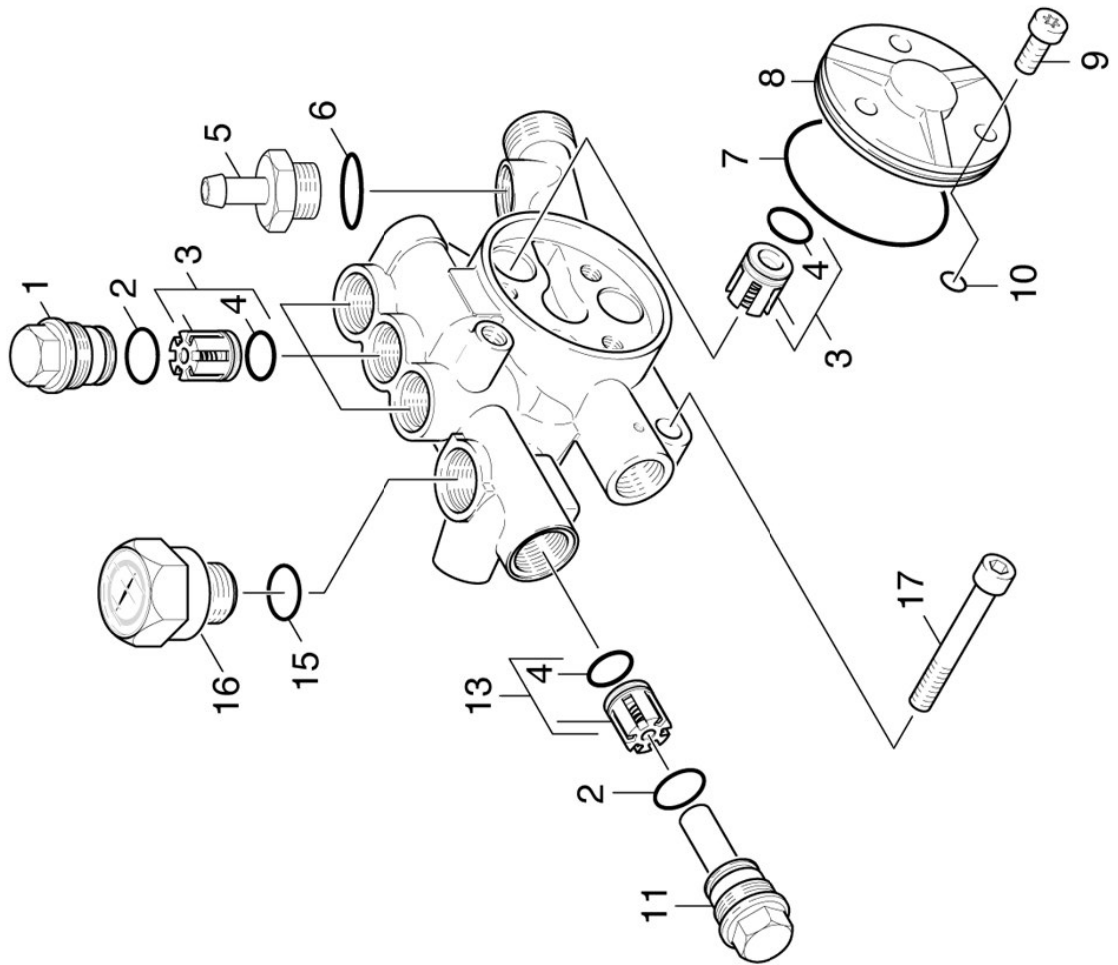




## 2.2 ZYLINDERKOPF

POS	BENENNUNG ZUSATZINFORMATIONEN	TEILE-NR	STCK	AB WERK-NR	BIS WERK-NR
1	Druckspeicher	65050250	1		
2	Dichtring 14x18-CU DIN 7603	73620050	1		
3	O-RING 12,0 X 2,0	63621690	1		
4	Ventilschraube	55831300	1		
5	SCHLAUCH DN15	63881670	1		
	<b>ALS METERWARE BESTELLEN</b>				
6	SCHRAUBENFEDER	53324140	1		
7	VENTILBOLZEN	55840600	1		
8	VENTILTeller KPL	45820070	1		
9	O-RING 8 X 2	63621010	2		
10	VERSCHLUSSSCHRAUBE	54110700	1		
11	Fl.Schr. M4x6 -CU2 ISO 7045-H	73063230	1		
12	O-RING 12,42 KOMPL	63625750	1		
13	SPINDEL	42910090	1		
14	Griff	53212630	1		
15	O-RING 11,0 X 1,3	63624020	1		
16	HUELSE	51106490	1		
18	ZYLINDERKOPF KPL.	45503450	1		
100	PUMPENSET	28838410	1		

## 2.3 VENTILE



## 2.3 VENTILE

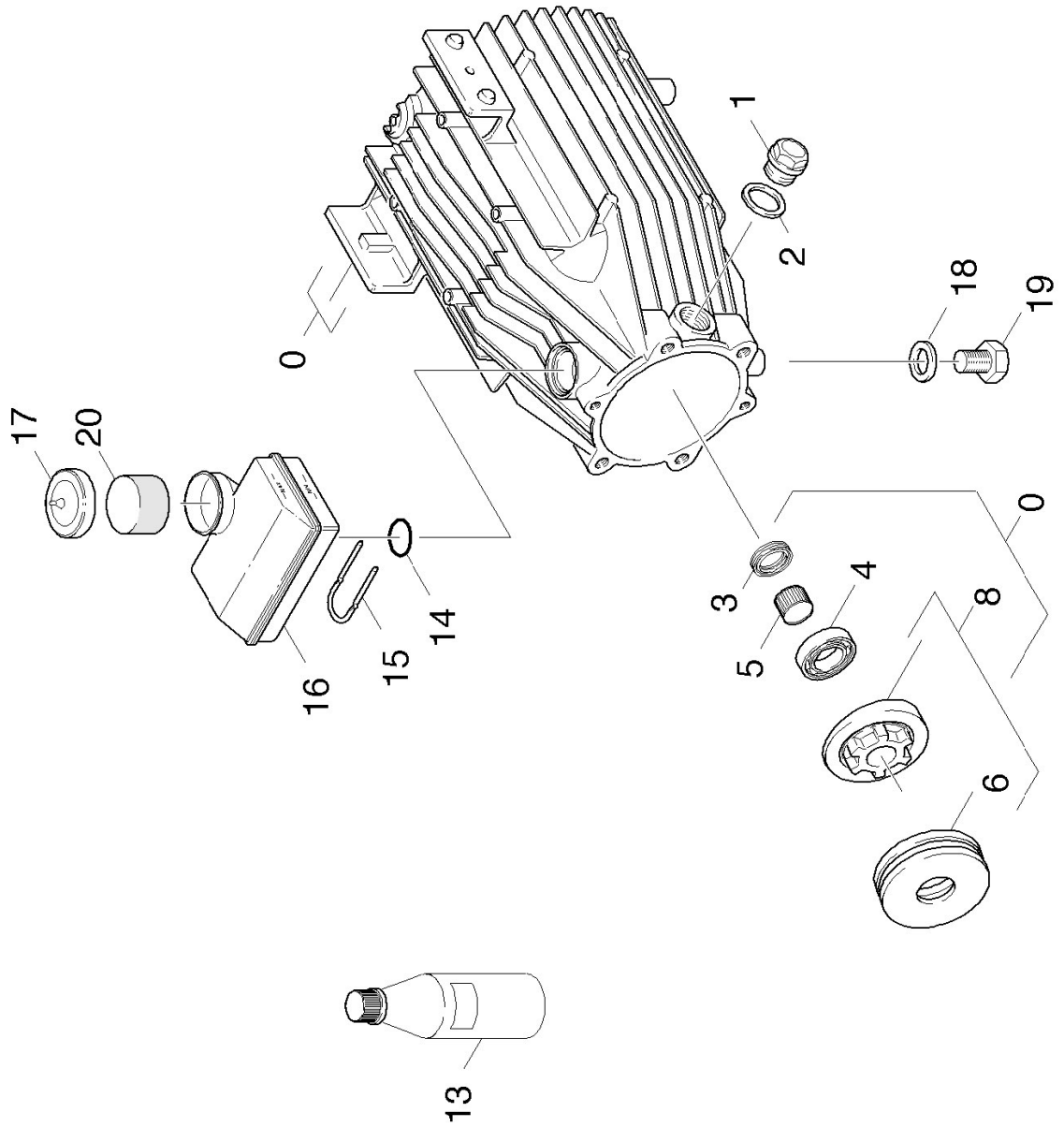
POS	BENENNUNG ZUSATZINFORMATIONEN	TEILE-NR	STCK	AB WERK-NR	BIS WERK-NR
1	Ventilschraube	55831460	3		
2	O-Ring 14,0x2,0-NBR 80	63624810	4		
3	Ventil (3 Stueck)	28845120	1		
4	O-Ring 13,0x2,0	63623810	7		
5	VENTIL	45801140	1		
6	O-Ring 15,0x2,0	63624270	1		
7	O-RING 55,0 X 2,0	63620940	1		
8	Deckel Gehaeuse	50637320	1		
9	Zyl.Schr. M8x20 -8.8-AZE ISO 4762	73060410	3		
10	O-Ring 9,0 x 1,5	63623840	3		
11	VENTILSCHRAUBE	55831520	1		
13	VENTIL KPL.	45802620	1		
15	O-RING 17,3 X 2,4	63621600	1		
16	MANOMETER 0-180 BAR	64211980	1		
17	Zyl.Schr. M8x65 -8.8-AZE ISO4762	73061510	4		
100	PUMPENSET	28838410	1		

**3.0 MOTOR**

**3.1 MOTOR  
3.2 MOTOR**



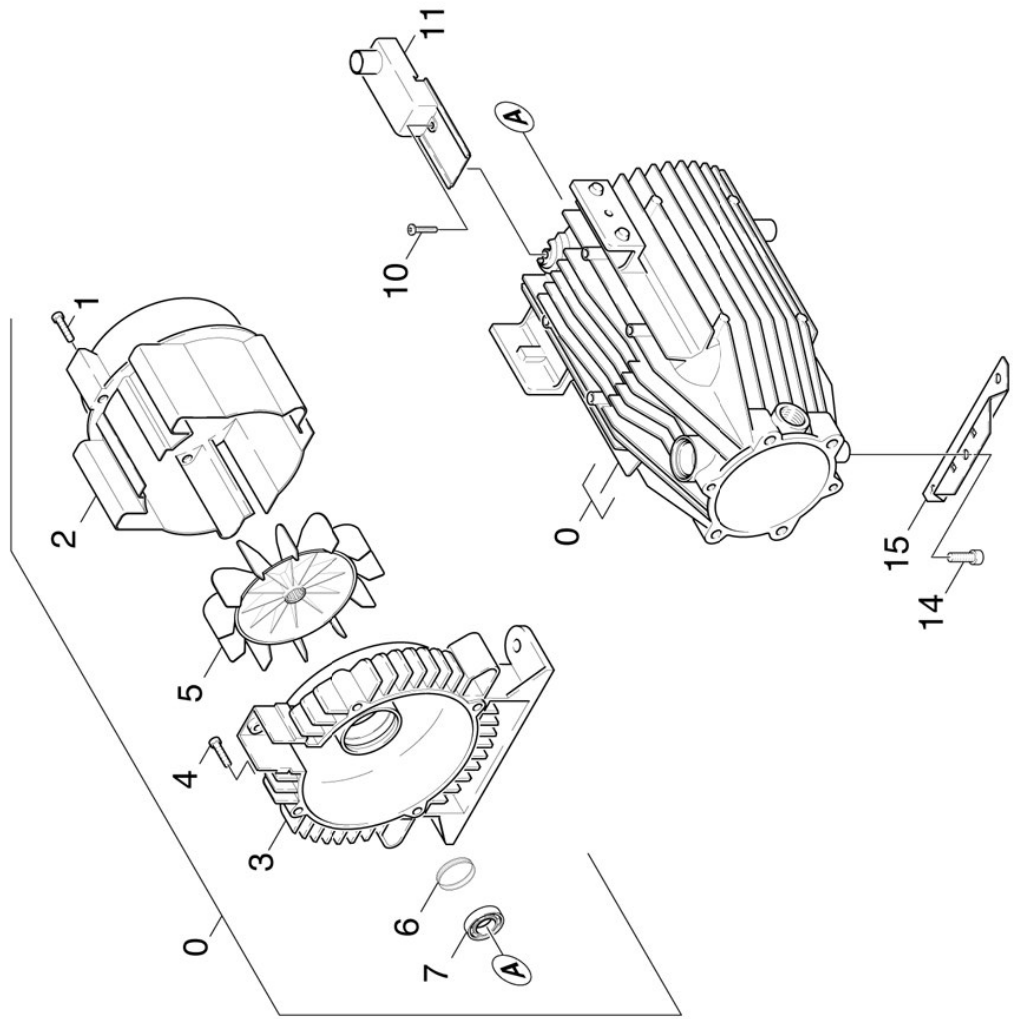
### 3.1 MOTOR



### 3.1 MOTOR

POS	BENENNUNG ZUSATZINFORMATIONEN	TEILE-NR	STCK	AB WERK-NR	BIS WERK-NR
0	Motor kpl. / 1.852-421.0 / -425.0	46233490	1		
0	MOTOR KPL. / 1.852-422.0 / -423.0	46233530	1		
0	MOTOR KPL. / 1.852-426.0	46233590	1		
1	VERSCHLUSSCHRAUBE	54110620	1		
2	Dichtung	63625850	1		
3	RWDR A25x35x7-NBR DIN3760	73670080	1		
4	SCHRAEGKUGELLAGER	64013320	1		
5	TOLERANZRING 20X14	63430160	1		
6	Axial-Rillenkugellager	64013910	1		
8	Taumscheibe kpl. / 1.852-421.0 / -422.0 / -423.0 / -425.0	41201740	1		
8	Taumscheibe kpl.	41201750	1		
13	MOTORENOEL 1L	62880500	1		
14	O-RING 19,3 X 2,4	63621610	1		
15	Haken	50370880	1		
16	BEHAELTER OEL	50701460	1		
17	Deckel	50633890	1		
18	O-RING 9,5 X 2,0	63625280	1		
19	VERSCHLUSSCHRAUBE	54111020	1		
20	Stopfen	51321070	1		

### 3.2 MOTOR

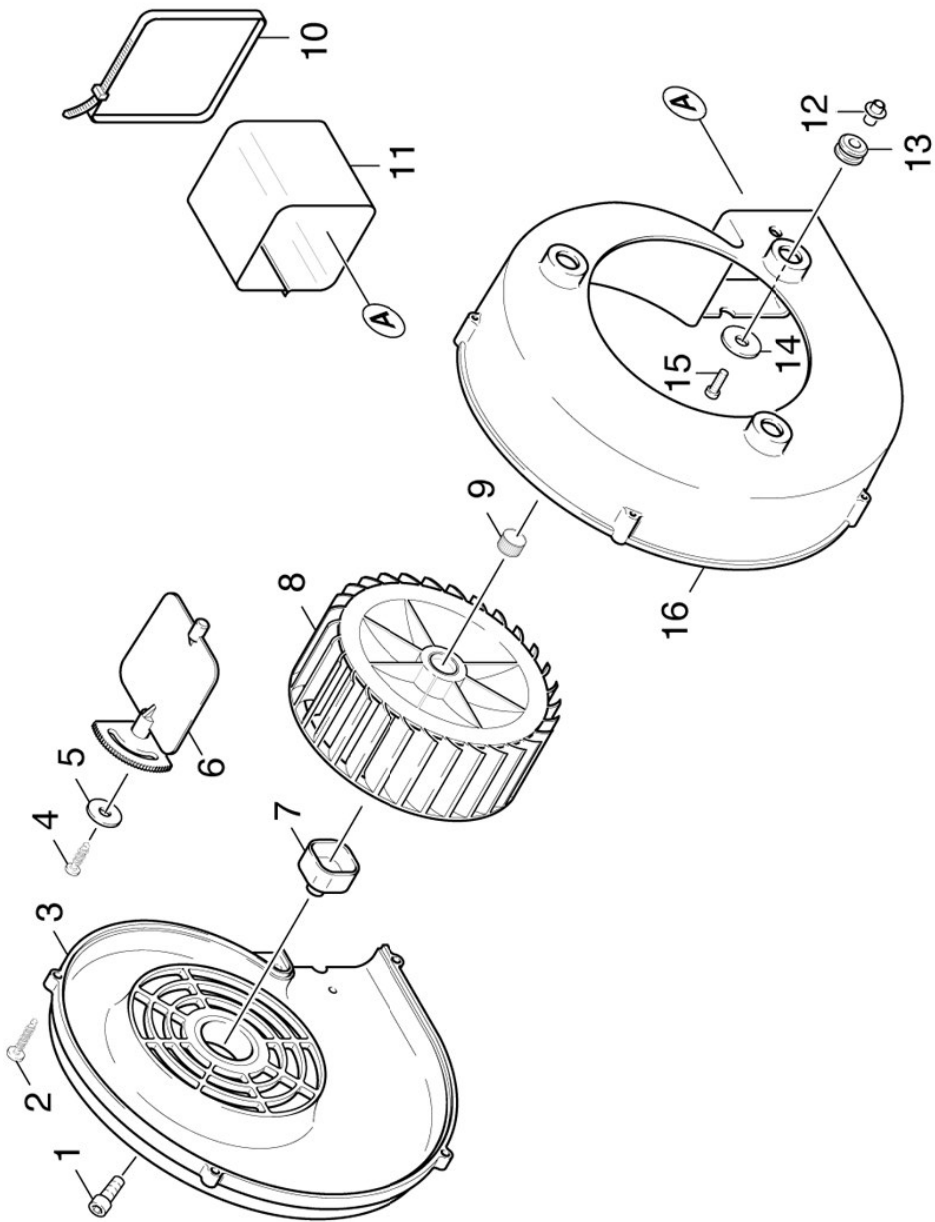


### 3.2 MOTOR

POS	BENENNUNG ZUSATZINFORMATIONEN	TEILE-NR	STCK	AB WERK-NR	BIS WERK-NR
0	Motor kpl. / 1.852-421.0 / -425.0	46233490	1		
0	MOTOR KPL. / 1.852-422.0 / -423.0	46233530	1		
0	MOTOR KPL. / 1.852-426.0	46233590	1		
1	Schraube M6x20 -St-R3R (In6Rd)	73030480	3		
2	LUFTFUHRUNG	50606260	1		
3	B-LAGERDECKEL	50637350	1		
4	Schraube M6x20 -St-R3R (In6Rd)	73030480	4		
5	LUEFTERRAD	56000540	1		
6	TOLERANZRING	63432150	1		
7	Kugellager 6203-2RS-WAELZLAGST DIN 625	74011340	1		
10	Schraube M5x20 -St-R2R (In6Rd)	73030410	1		
11	KABELDURCHFUEHRUNG	58100120	1		
14	Schraube M8x20 -St-A3R (In6Rd)	73030680	1		
15	KONSOLE	50530840	1		



## 4.0 GEBLAESE



## 4.0 GEBLAESE

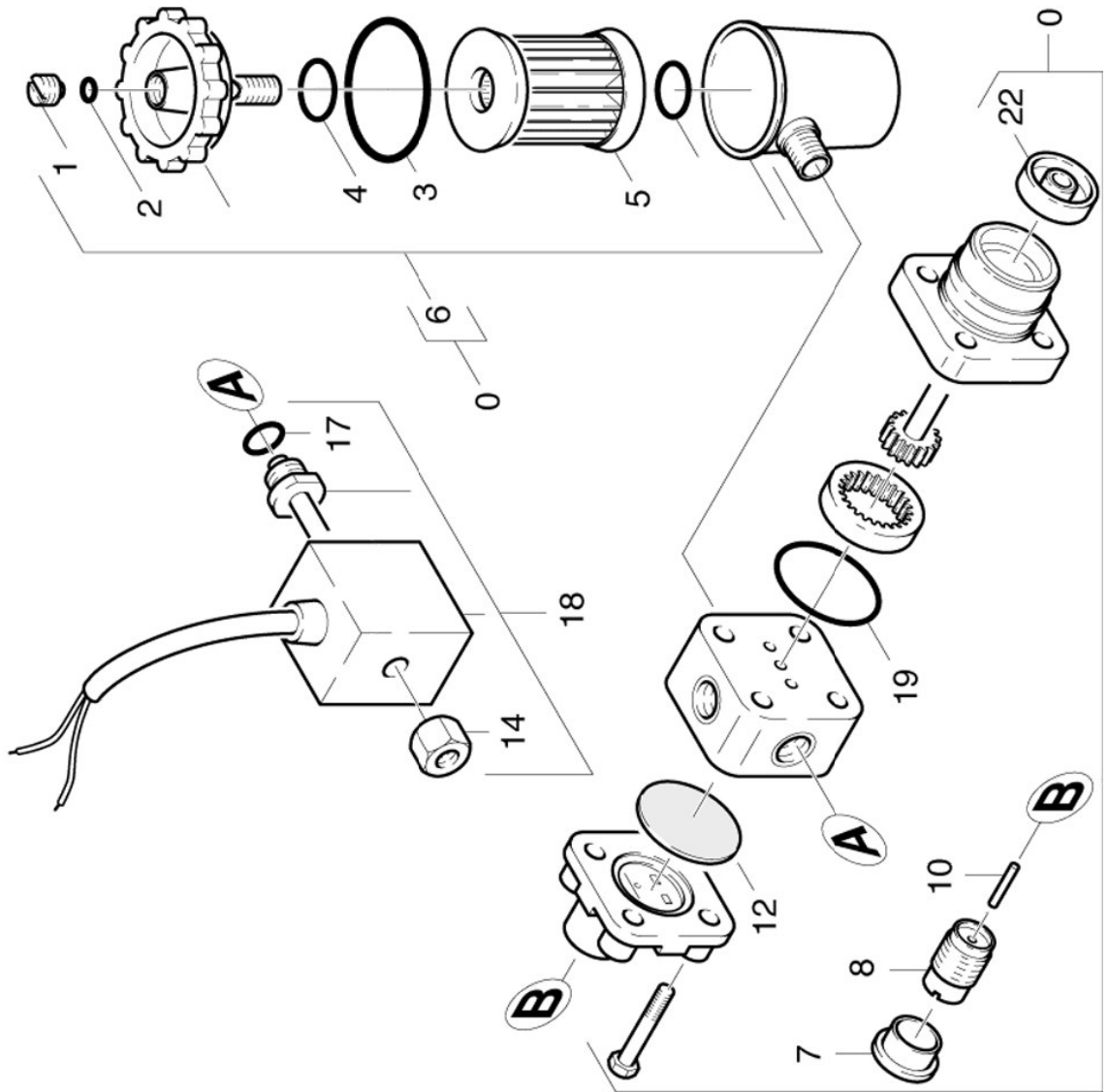
POS	BENENNUNG ZUSATZINFORMATIONEN	TEILE-NR	STCK	AB WERK-NR	BIS WERK-NR
1	Schraube M6x16 -8.-R3R (In6Rd)	73060900	1		
2	Schraube 4x25 -10.9-R2R (K-In6Rd)	73030840	5		
3	Deckel	50632740	1		
4	Bl.Schr. ST4,8X16-ST-A2R (IN6RD)	73030770	1		
5	Scheibe 5-200HV-A2E ISO7093-1	73122780	1		
6	LUFTKLAPPE	56060020	1		
7	KUPPLUNGSTEIL	54710600	1		
8	LAUFRAD	56000210	1		
9	TOLERANZRING D14X8	63431660	1		
10	SPANNBAND	63886080	2		
11	TUCHMANSCHETTE	51780260	1		
12	HUELSE	51106440	3		
13	Gummiring	53790110	3		
14	Scheibe 6 -200HV-A2E ISO7093-1	73122760	3		
15	LINSENSCHRAUBE 6X35	63032590	3		
16	Gehaeuse	56051430	1		

## 5.0 BRENNSTOFFPUMPE

5.1 BRENNSTOFFPUMPE  
5.2 BRENNSTOFFPUMPE



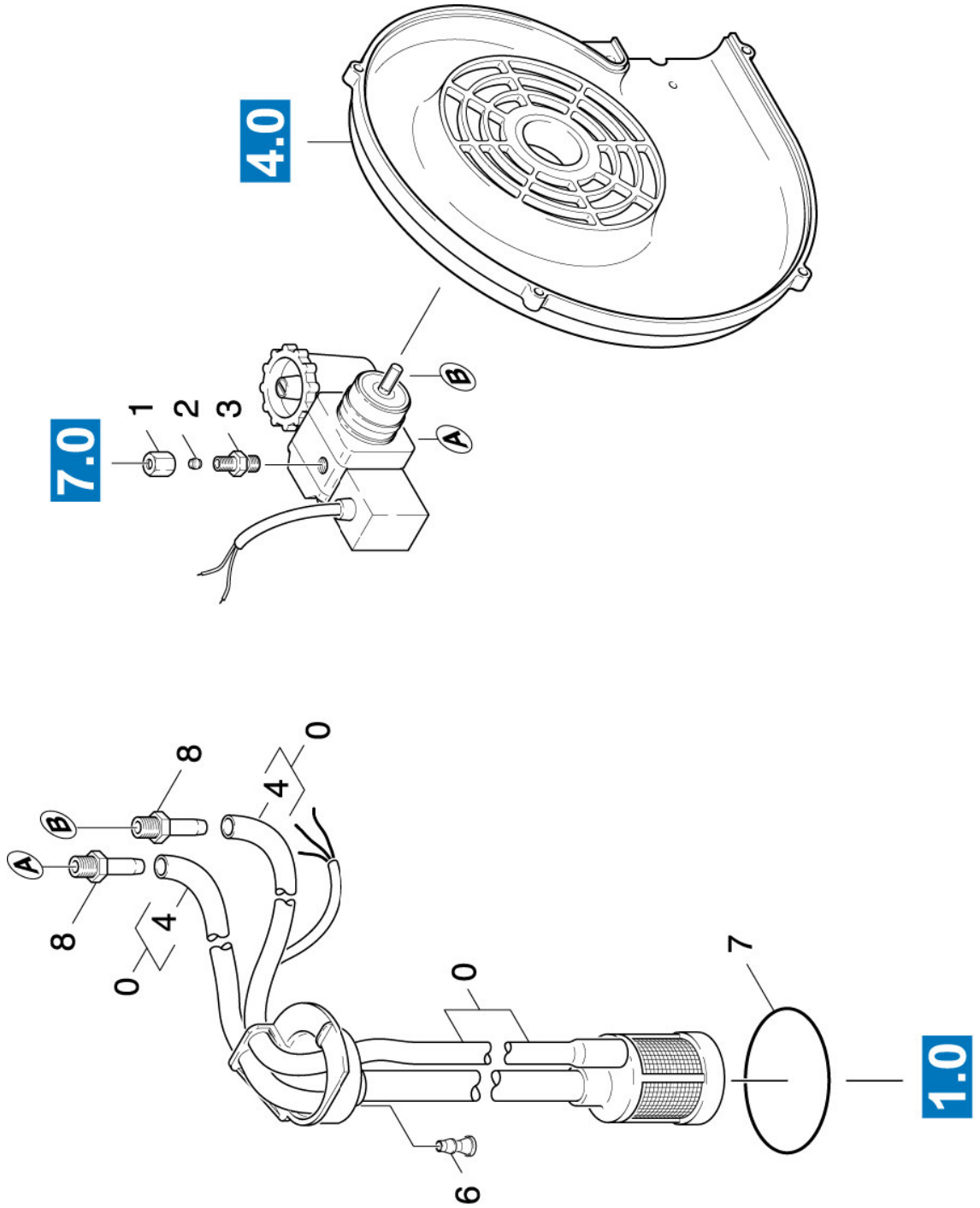
## 5.1 BRENNSTOFFPUMPE



## 5.1 BRENNSTOFFPUMPE

POS	BENENNUNG ZUSATZINFORMATIONEN	TEILE-NR	STCK	AB WERK-NR	BIS WERK-NR
0	Pumpe Oelbrenner nur fuer Ersatz	64729250	1		
1	Schraube Entlueftung	64721070	1		
2	O-RING 5,0 X 1,8	64721060	1		
3	O-RING 32,0 X 1,6	64721110	1		
4	O-RING 10,0 X 2,4	64721120	1		
5	Filtereinsatz	64721130	1		
6	Filtergehaeuse kpl.	64721230	1		
7	SCHUTZKAPPE	64721220	1		
8	Gehaeuse Feder	64721090	1		
10	STIFT	64721080	1		
12	MEMBRANE	64721280	1		
14	RAENDELMUTTER	64723400	1		
17	O-RING 12,0 X 1,5	64721250	1		
18	MAGNETVENTIL	64724110	1		
19	O-RING 28,5 X 1,6	64721200	1		
22	Dichtung Achse	64721050	1		

## 5.2 BRENNSTOFFPUMPE



## 5.2 BRENNSTOFFPUMPE

POS	BENENNUNG ZUSATZINFORMATIONEN	TEILE-NR	STCK	AB WERK-NR	BIS WERK-NR
0	NIVEAUFUEHLER	47470670	1		
1	Ueberwurfmutter A 4-LL	63892620	1		
2	Schneidring d.4	63892630	1		
3	SCHRAUBSTUTZEN	63892610	1		
4	SCHLAUCH	63895340	1		
	<b>ALS METERWARE BESTELLEN</b>				
6	HUELSE	51105320	1		
7	Dichtring	53633060	1		
8	SCHLAUCHNIPPEL	64729270	2		

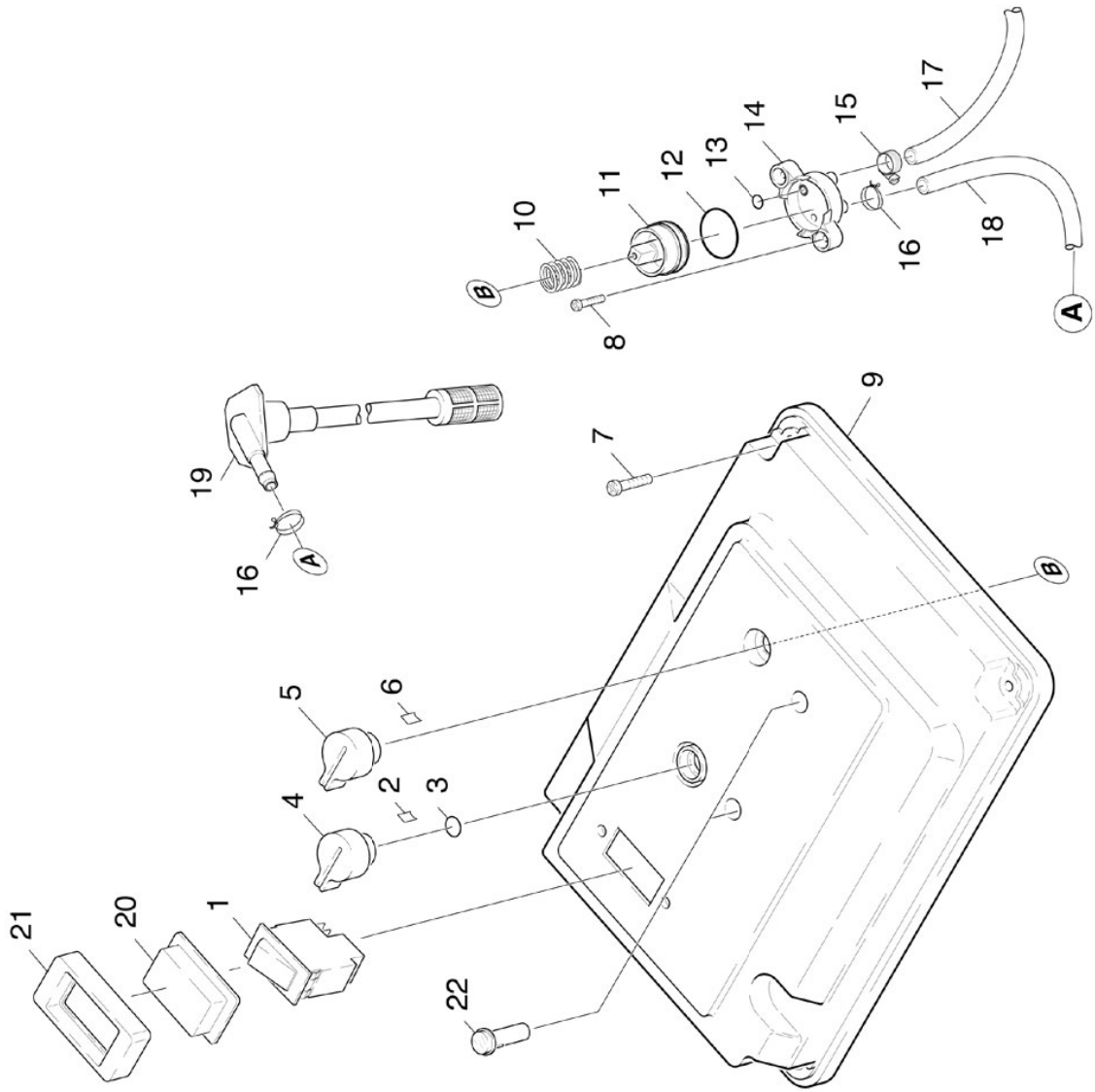
## 6.0 E-GERAETESCHRANK

6.1 E-GERAETESCHRANK  
6.2 E-GERAETESCHRANK





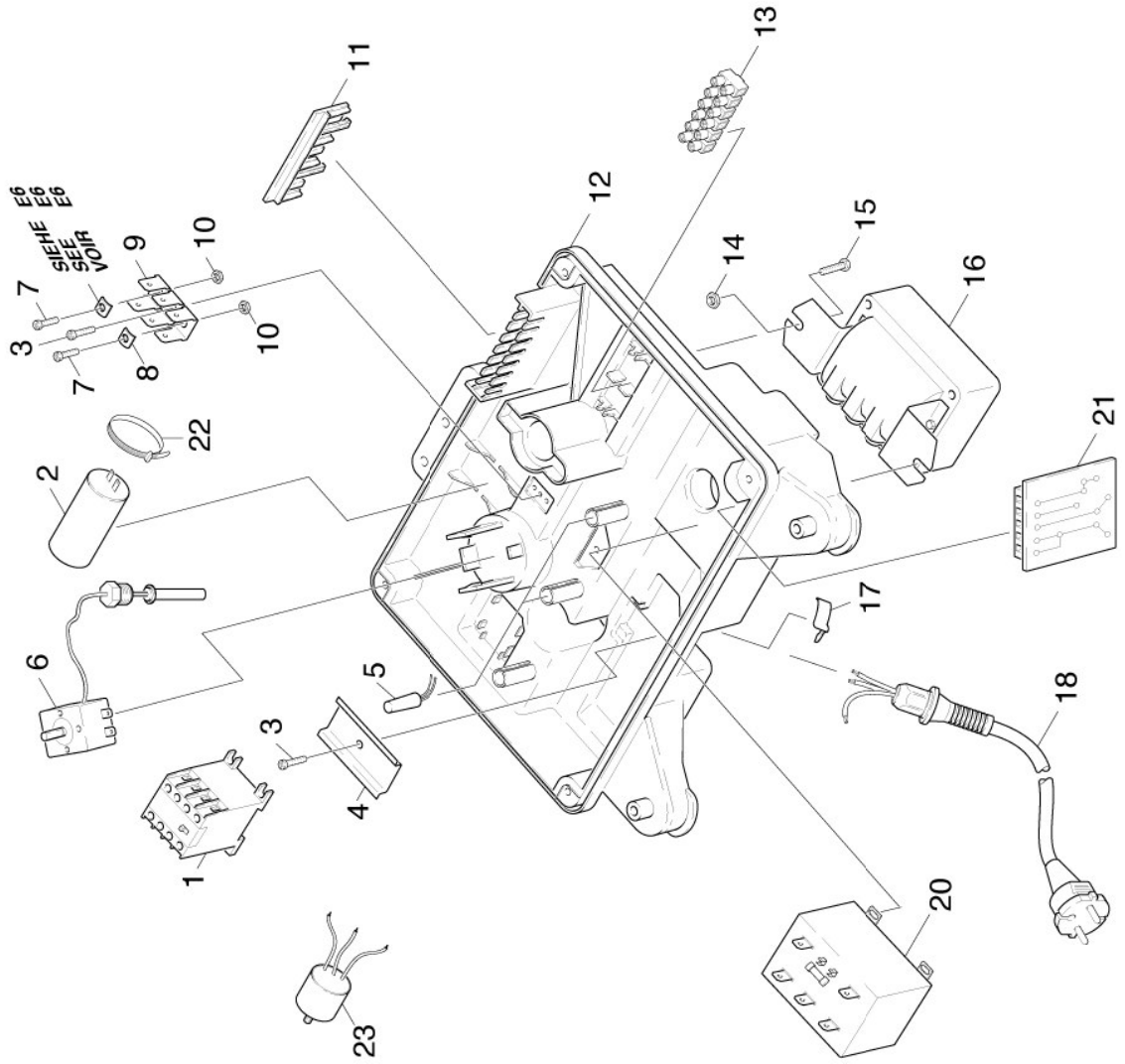
## 6.1 E-GERAETESCHRANK



## 6.1 E-GERAETESCHRANK

POS	BENENNUNG ZUSATZINFORMATIONEN	TEILE-NR	STCK	AB WERK-NR	BIS WERK-NR
1	Wippenschalter / 1.852-426.0	66314400	1		
1	WIPPENSCHALTER / 1.852-421.0 / -422.0 / -423.0 / -425.0	66316580	1		
2	KLEMMFEDER	63130140	1		
3	O-Ring 13,3x2,4	63620780	1		
4	Griff	53214490	1		
5	Griff	53214500	1		
6	Blattfeder	53370210	1		
7	Schraube 5x16	63031550	4		
8	SCHRAUBE M 4X 16	73030330	1		
9	INSTRUMENTENTAFEL	58413400	1		
10	SCHRAUBENFEDER	53320280	1		
11	VENTILSITZ	55811780	1		
12	O-RING 25,3 X 2,4	63627120	1		
13	O-Ring 5,0 x 1,5-NBR 80	63623860	1		
14	Ventilgehäuse	55870540	1		
15	SCHLAUCHSCHELLE	63885150	1		
16	SCHLAUCHSCHELLE	63885590	2		
17	SCHLAUCH DN 7 ALS METERWARE BESTELLEN	63881940	1		
18	Schlauch DN 7 ALS METERWARE BESTELLEN	63882250	1		
19	Filter	64140280	1		
20	SCHUTZHAUBE	66314690	1		
21	RAHMEN	50500610	1		
22	LINSENGEHAEUSE ROT	66513160	2		

## 6.2 E-GERAETESCHRANK



## 6.2 E-GERAETESCHRANK

POS	BENENNUNG ZUSATZINFORMATIONEN	TEILE-NR	STCK	AB WERK-NR	BIS WERK-NR
1	Schuetz LC1-K1210 B7	66323110	1		
2	Kondensator 40µF	66611580	1		
3	Schraube 4x12 -10.9-R2R (IN6RD)	73031060	3		
4	MontageTeil	58022610	1		
5	Signalleuchte	66512750	2		
6	TEMPERATURREGLER	66859490	1		
7	Schraube M4x10-St-A2G / 1.852-421.0 / -423.0	63033170	1		
8	KLEMMSCHEIBE 4	66418040	2		
8	Zahnscheibe A4,3-FST-PH DIN 6797 / 1.852-422.0 / -425.0	73121630	1		
9	Flachstecker	66412700	1		
10	6kt-Mutter M4 -8-A2E ISO 4032	73110010	2		
11	KLEMMTEIL	50309540	1		
12	MONTAGEPLATTE	58011150	1		
13	KLEMMLEISTE	66432490	1		
14	6kt-Mutter M6 -04-A2E ISO 10511	73114250	1		
15	6kt-Schraube M 6x25-8.8-A2E ISO 4017	73043860	1		
16	ZUENDTRAFO 230 V / 1.852-421.0 / -422.0 / -423.0 / -425.0	66221660	1		
16	ZUENDTRAFO 230V / 1.852-426.0	66221670	1		
17	Sicherungsklammer	63431700	1		
18	KABEL MIT STECKER / 1.852-422.0	66471250	1		
18	Kabel mit Stecker *AU / 1.852-425.0	66471270	1		
18	KABEL MIT STECKER / 1.852-421.0 / -426.0	66472510	1		
18	KABEL M. STECKER*GB / 1.852-423.0	66472750	1		
20	Steuertrafo 230 V	66222420	1		

## 6.2 E-GERAETESCHRANK

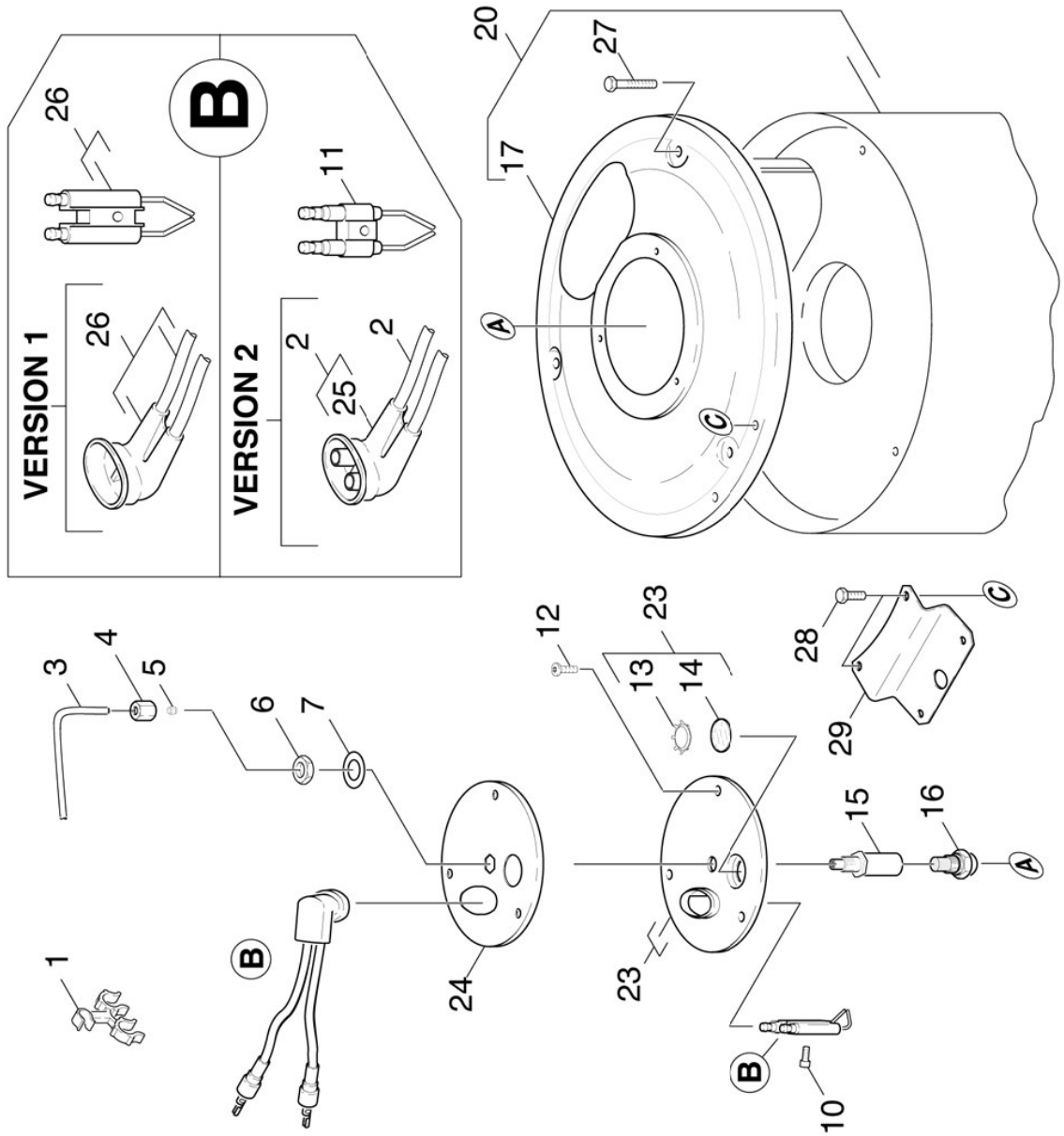
POS	BENENNUNG ZUSATZINFORMATIONEN	TEILE-NR	STCK	AB WERK-NR	BIS WERK-NR
21	Impulsgeber	66333720	1		
22	KABELBAND	66414650	1		
23	Funkentstoerfilter	66610920	1		
24	Schraube M4x12 -A2-70 (In6Rd) / 1.852-422.0 / -425.0	73062070	1		

## 7.0 DURCHLAUFERHITZER

- 7.1 BRENNERDECKEL
- 7.2 HEIZSCHLANGE
- 7.3 BRENNERBODEN



# 7.1 BRENNERDECKEL

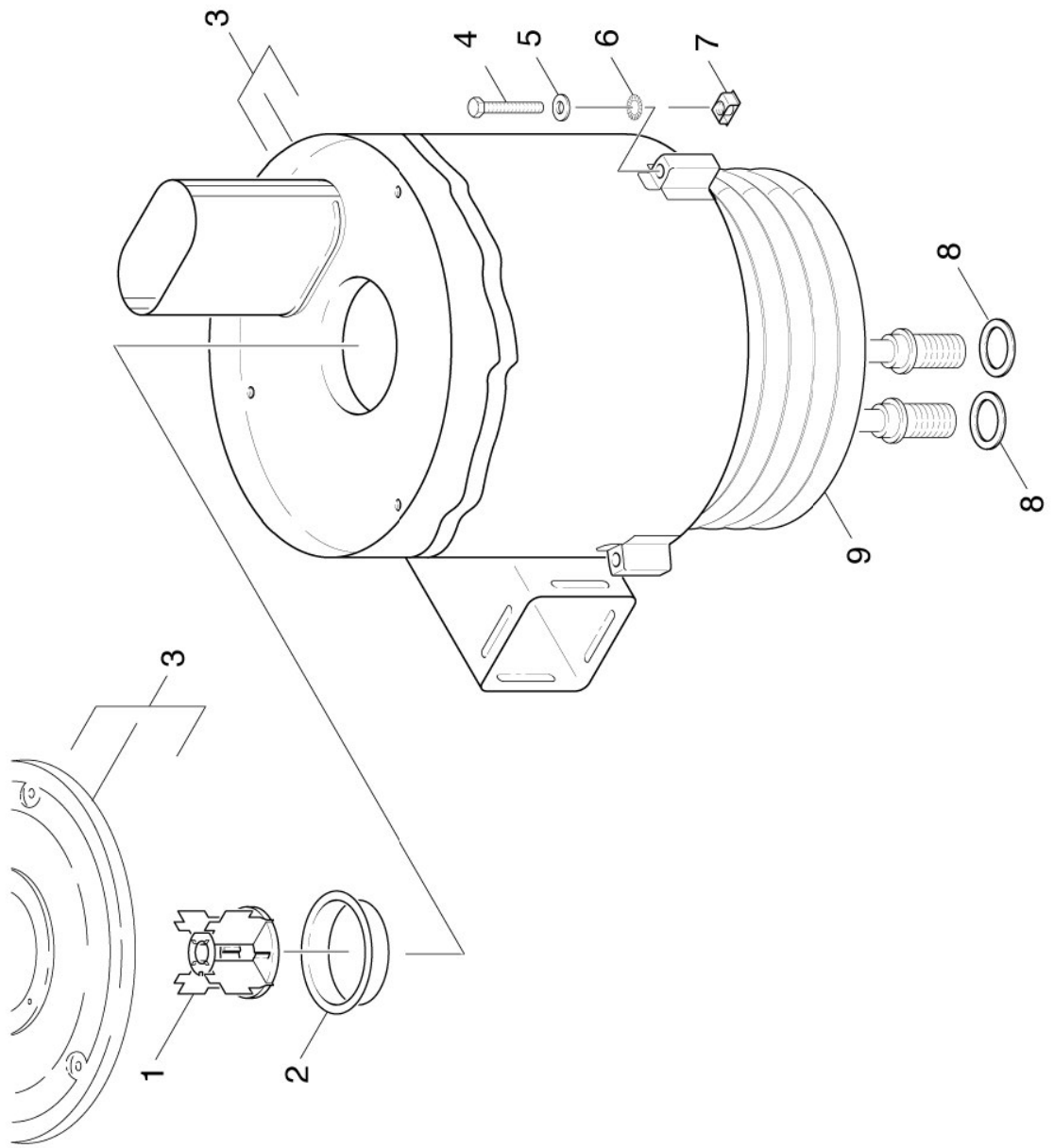


## 7.1 BRENNERDECKEL

POS	BENENNUNG ZUSATZINFORMATIONEN	TEILE-NR	STCK	AB WERK-NR	BIS WERK-NR
1	Halter	66475270	1		
2	ZUENDKABEL KPL.	48210710	1		
3	LEITUNGSRÖHR	54231400	1		
4	Ueberwurfmutter A 4-LL	63892620	1		
5	Schneidring d.4	63892630	1		
6	6kt-Mutter M10x1 -04-A2E ISO 8675	73111010	1		
7	Federscheibe B10-FST-A2E DIN 137	73123020	1		
10	Schraube M5x14 -8.-A2R (In6Rd)	73062170	1		
11	UBS Zuendelektrode	26389740	1		
12	Schraube M5x12 -St-P2R (In6Rd)	73030380	3		
13	ZACKENRING	63431650	1		
14	Glasscheibe	62780180	1		
15	Duesenhalter	56670550	1		
16	Duese 0,85 60 GRAD	64154920	1		
17	DECKEL D.K.	46541960	1		
20	AUSSENMANTEL	46521120	1		
23	Deckel D.K.	46542180	1		
24	DECKEL D.K.	56540590	1		
25	SCHUTZKAPPE	53944700	1		
26	UBS ZUENDKABEL	26389760	1		
27	Schneidschraube	63032580	3		
28	Schraube M6x16 -8.-R3R (In6Rd)	73060900	2		
29	FORMTEIL	50309850	1		



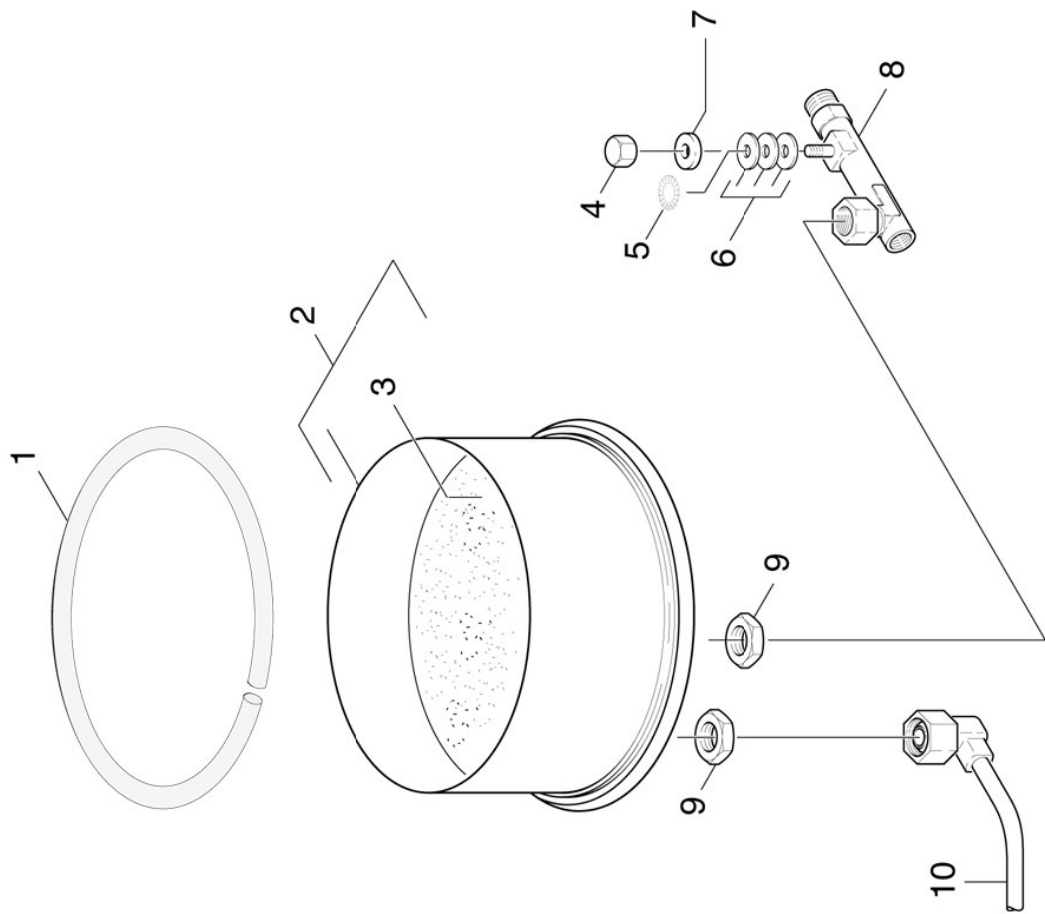
## 7.2 HEIZSCHLANGE



## 7.2 HEIZSCHLANGE

POS	BENENNUNG ZUSATZINFORMATIONEN	TEILE-NR	STCK	AB WERK-NR	BIS WERK-NR
1	BRENNEREINSATZ	46630730	1		
2	BRENNERTEIL	56641790	1		
3	AUSSENMANTEL	46521120	1		
4	6kt-Schraube M8x70-8.8-A2E ISO 4014	73040970	3		
5	Scheibe 8 -200HV-A3E ISO 7090	73120040	3		
6	Zahnscheibe A8,4-FSt-A3E DIN 6797	73121660	3		
7	Kaefigmutter M 8	63100810	3		
8	PROFILDICHTUNG	53650680	2		
9	Heizschlange	46801270	1		
9	HEIZSCHLANGE VA EDELSTAHLAUSFUEHRUNG	46801290	1		

### 7.3 BRENNERBODEN



## 7.3 BRENNERBODEN

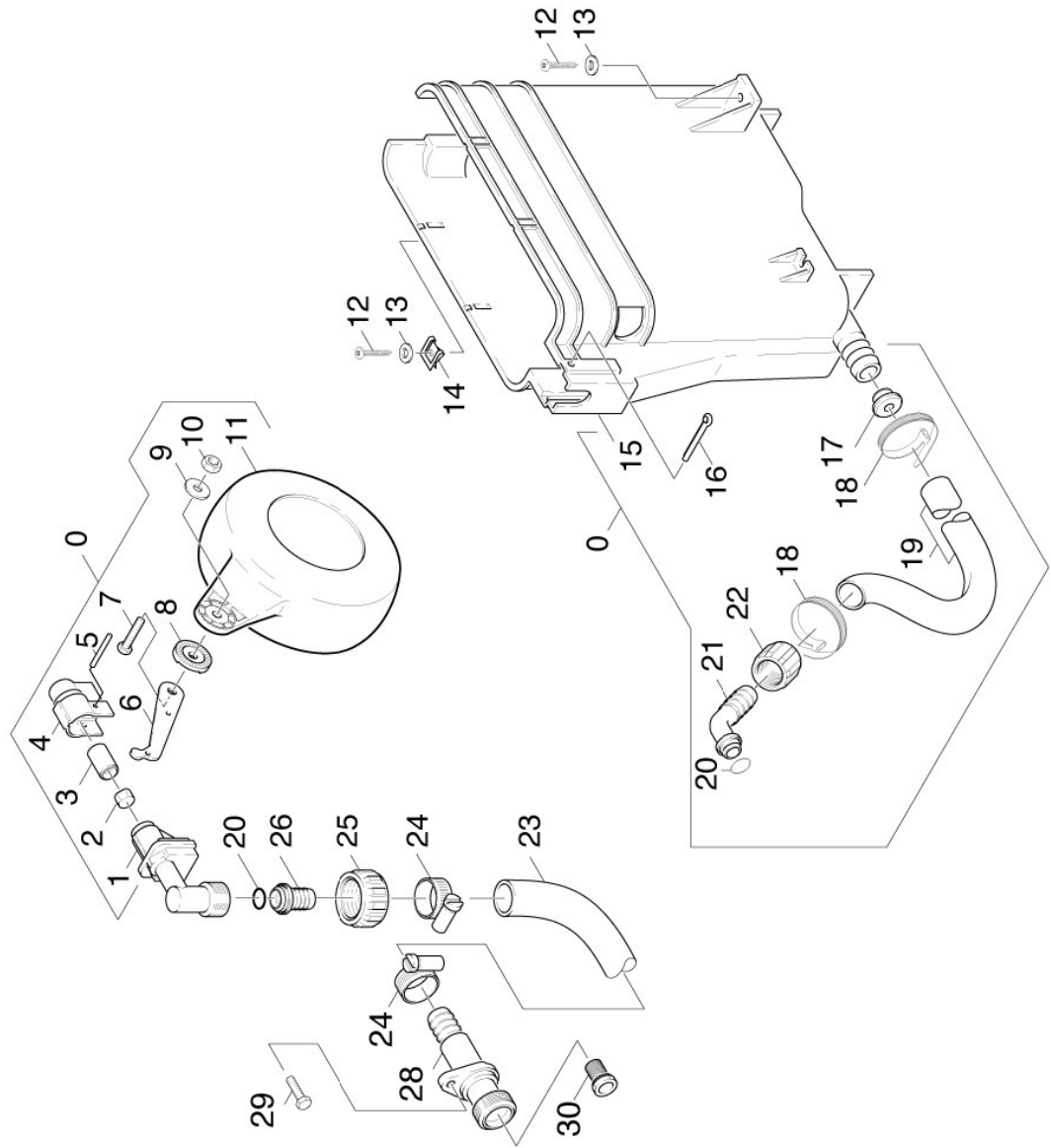
POS	BENENNUNG ZUSATZINFORMATIONEN	TEILE-NR	STCK	AB WERK-NR	BIS WERK-NR
1	Dichtschnur	63660090	1		
2	Boden D.K.	46550440	1		
3	STAMPFMASSE 8KG	28890610	1		
4	6kt-Mutter M8 -8-A3E ISO 4032	73110040	1		
5	Zahnscheibe A13-FST-A3E DIN 6797	73121690	1		
6	Scheibe 10-200HV-A3E ISO 7090	73120050	3		
7	Scheibe 8-200HV-A2E ISO7093-1	73122770	1		
8	KNOTENSTUECK / 1.852-426.0	44271230	1		
8	KNOTENSTUECK / 1.852-421.0 / -422.0 / -423.0 / -425.0	44271820	1		
9	6kt-Mutter M22x1,5 -Cu2 ISO 8675	73111550	2		
10	ROHRLEITUNG	44210640	1		

## 8.0 SCHWIMMERKASTEN

8.1 SCHWIMMERKASTEN  
8.2 DGT



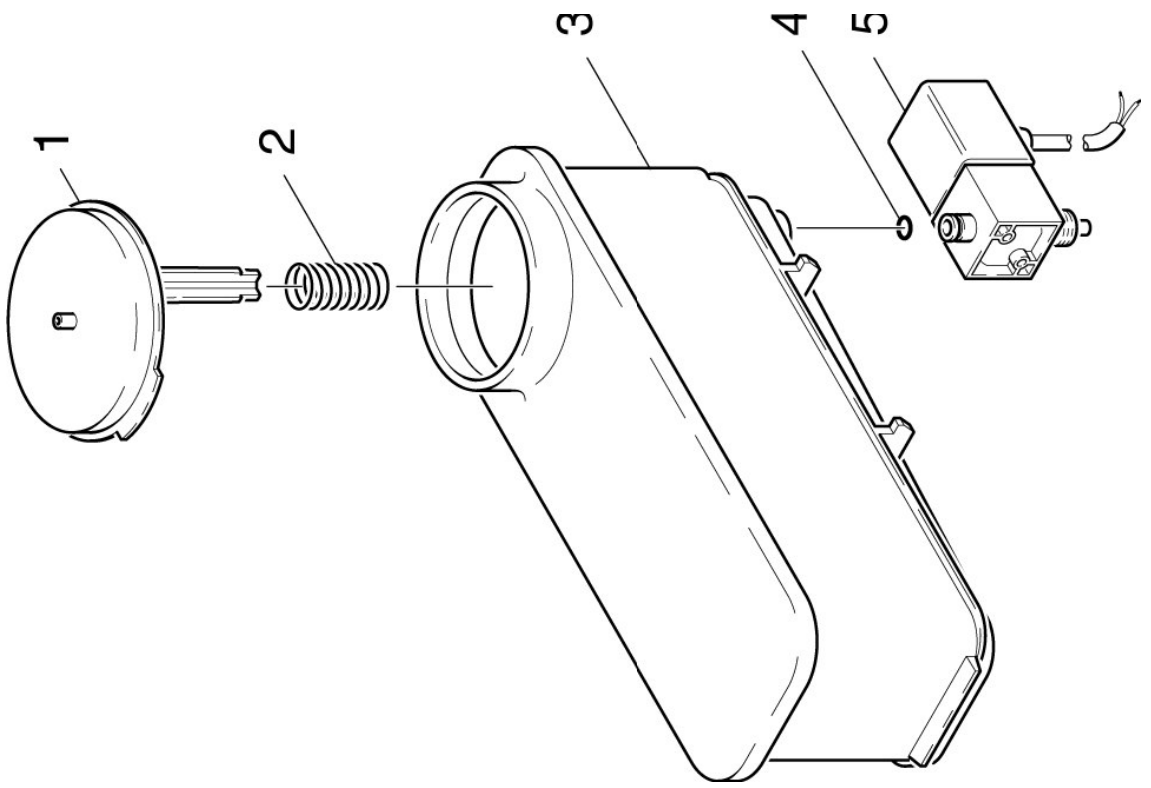
## 8.1 SCHWIMMERKASTEN



## 8.1 SCHWIMMERKASTEN

POS	BENENNUNG ZUSATZINFORMATIONEN	TEILE-NR	STCK	AB WERK-NR	BIS WERK-NR
0	SCHWIMMERBEHAELTER	35930960	1		
1	VENTILGEHAEUSE	55871340	1		
2	Flachdichtung	53640950	1		
3	VENTILBOLZEN	55840260	1		
4	SCHUTZTEIL	53940660	1		
5	Bolzen A 3x25 -CuZn ISO 2340	73160040	1		
6	HEBEL	54810290	1		
7	Schraube M6x20 -A2-70 (In6Rd)	73061940	1		
8	SCHEIBE	51151580	1		
9	Scheibe 6-CuZn ISO 7093-1	73122790	1		
10	6kt-Mutter M 6-1,4305 ISO 10511	73114220	1		
11	SCHWIMMER	55850140	1		
12	Bl.Schr. ST4,8X19-ST-A2R (KOMBI-IN6RD	73030780	2		
13	Scheibe 5-200HV-A2E ISO7093-1	73122780	2		
14	SCHNAPPMUTTER 4,8	63100280	1		
15	Behaelter	50700990	1		
16	Splint 4x50 -St-A2E ISO 1234	73164320	1		
17	Buchse	51121930	1		
18	KABELBAND 8-210	66414740	2		
19	SCHLAUCH 19X4X0,2M	63887750	1		
20	O-Ring 13,3x2,4	63620780	2		
21	Schlauchnippel	54432110	1		
22	MUTTER	53100620	1		
23	Schlauch DN16	63887190	1		
	<b>ALS METERWARE BESTELLEN</b>				
24	SCHLAUCHSCHELLE	63885470	2		
25	Mutter R 3/4"	53100610	1		
26	Schlauchnippel	54432240	1		
28	KNOTENSTUECK	54271780	1		
29	Schraube 6,0X20-ST-A2R	63031740	1		
30	SIEB	64142820	1		

8.2 DGT





## 8.2 DGT

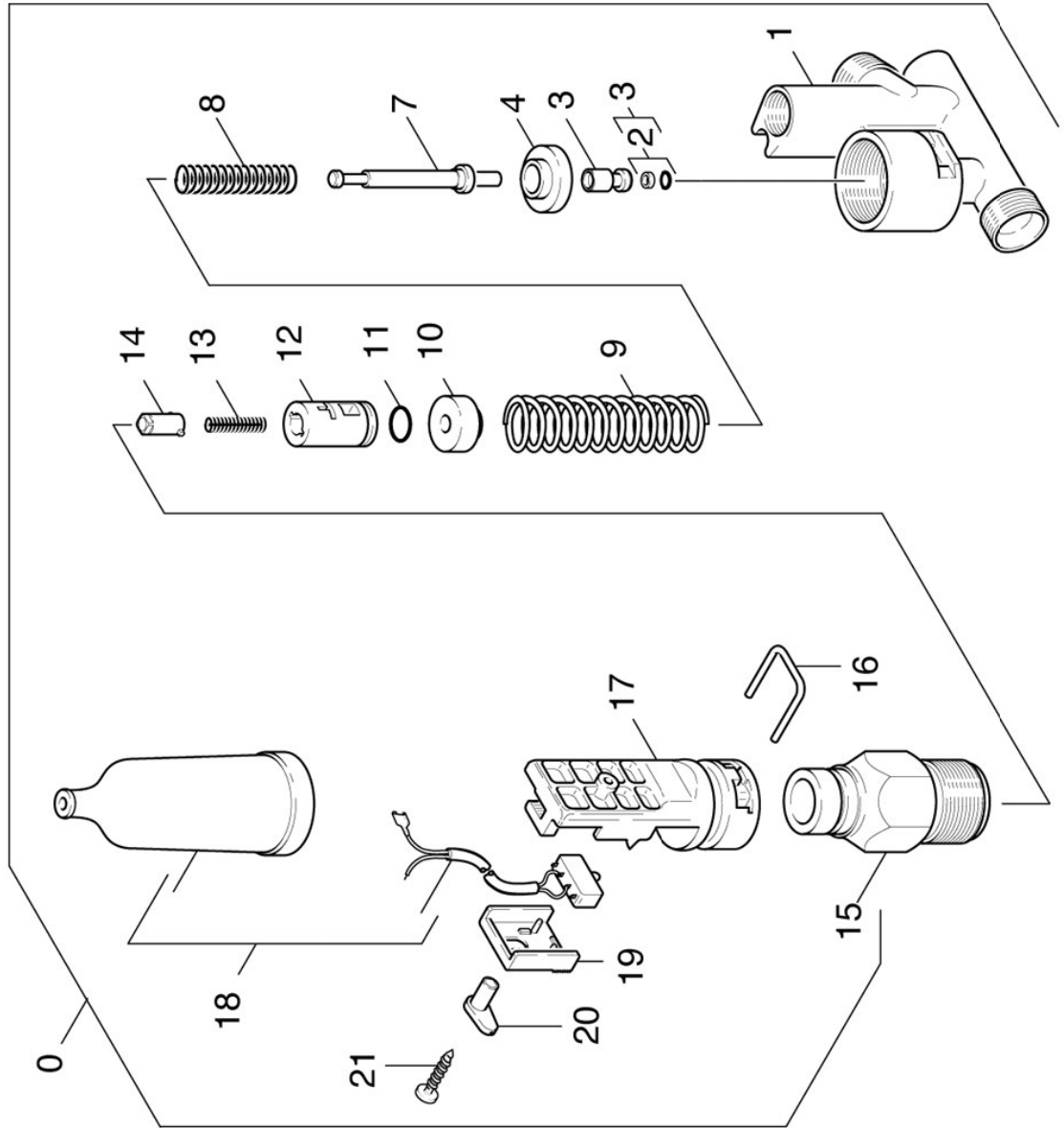
POS	BENENNUNG ZUSATZINFORMATIONEN	TEILE-NR	STCK	AB WERK-NR	BIS WERK-NR
1	Deckel	50633570	1		
2	SCHRAUBENFEDER	53320010	1		
3	Behälter	40701230	1		
4	O-RING 6,0 X 2,0	63621130	1		
5	MAGNETVENTIL	66858450	1		

## 9.0 SICHERHEITSBLOCK

9.1 SICHERHEITSBLOCK  
9.2 SICHERHEITSBLOCK



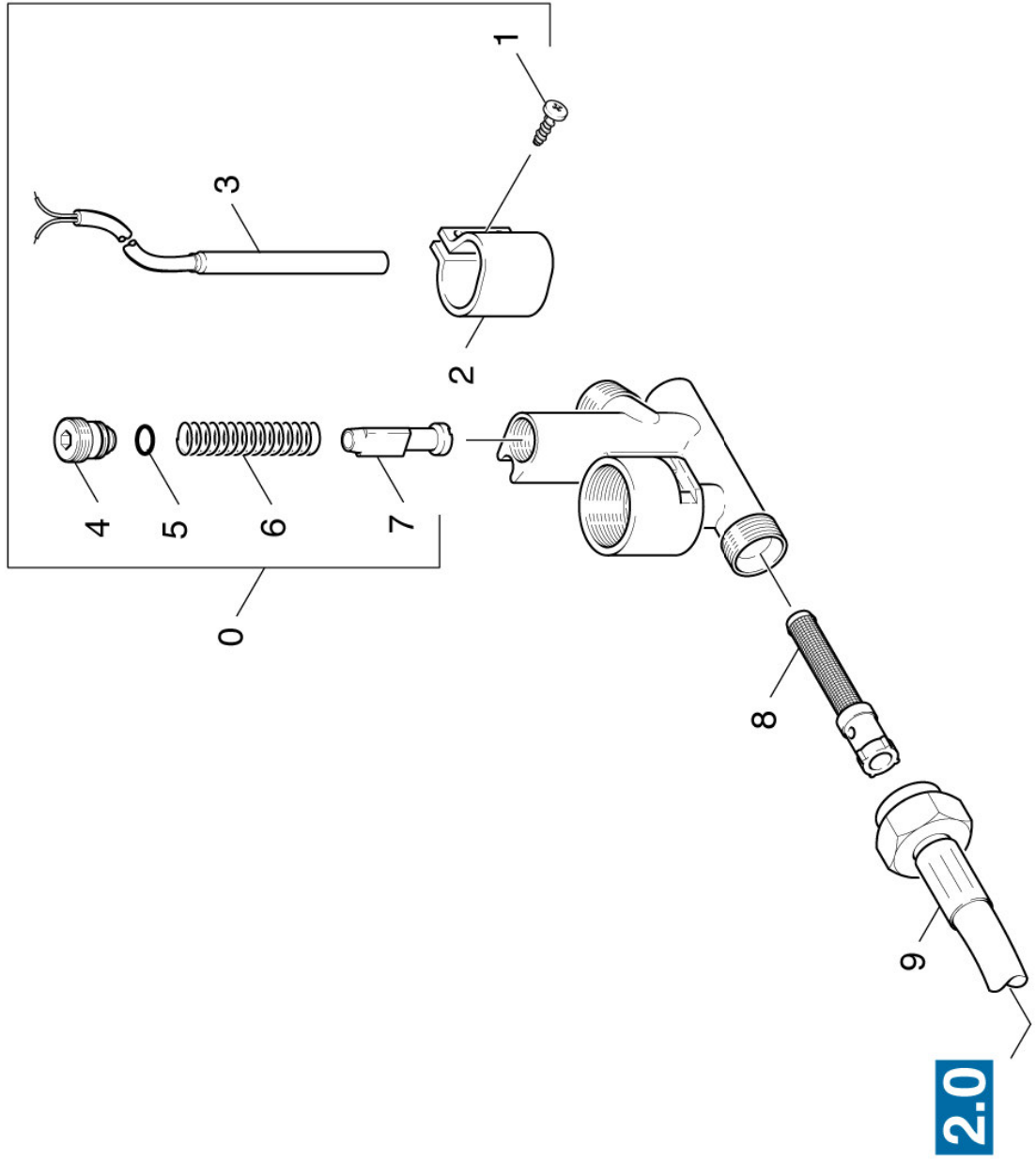
## 9.1 SICHERHEITSBLOCK



## 9.1 SICHERHEITSBLOCK

POS	BENENNUNG ZUSATZINFORMATIONEN	TEILE-NR	STCK	AB WERK-NR	BIS WERK-NR
0	SICHERHEITSBLOCK	47491420	1		
1	Gehaeuse	50604780	1		
2	O-Ring kpl. /1ST.-R.	63623680	1		
3	KOLBEN	45530250	1		
4	SCHEIBE	51151470	1		
7	STANGE	51071920	1		
8	SCHRAUBENFEDER	53323150	1		
9	SCHRAUBENFEDER	53320690	1		
10	Buchse	51125600	1		
11	O-RING 12,0 X 2,0	63621690	1		
12	KOLBEN	55532650	1		
13	SCHRAUBENFEDER	53322930	1		
14	Boizen Feder	53162780	1		
15	Gehaeuse	50604140	1		
16	HAKEN	50370800	1		
17	Halter	50426180	1		
18	MIKROSCHALTER	66300400	1		
19	Halter	50427280	1		
20	Boizen	53162840	1		
21	Schraube 4x20 -A2-70 (In6Rd)	73031170	1		

## 9.2 SICHERHEITSBLOCK



## 9.2 SICHERHEITSBLOCK

POS	BENENNUNG ZUSATZINFORMATIONEN	TEILE-NR	STCK	AB WERK-NR	BIS WERK-NR
0	SICHERHEITSBLOCK	47491420	1		
1	Linsenschraube 4,2x13	63031220	1		
2	Schelle	50410760	1		
3	Reedschalter Ersatz	28833840	1		
4	Formschraube	53051620	1		
5	O-Ring 10 x 1,5-NBR 70	63624820	1		
6	Schraubenfeder	53320570	1		
7	KOLBEN	45530220	1		
8	SIEB	64144360	1		
9	HD-SCHLAUCH DN 8	63901070	1		

## 10.0 ZUBEHOER

10.1 HANDSPRITZPISTOLE

VERSION 1

10.2 Handspritzpistole

VERSION 2

10.3 HANDSPRITZPISTOLE

10.4 STRAHLROHR

10.5 STRAHLROHR

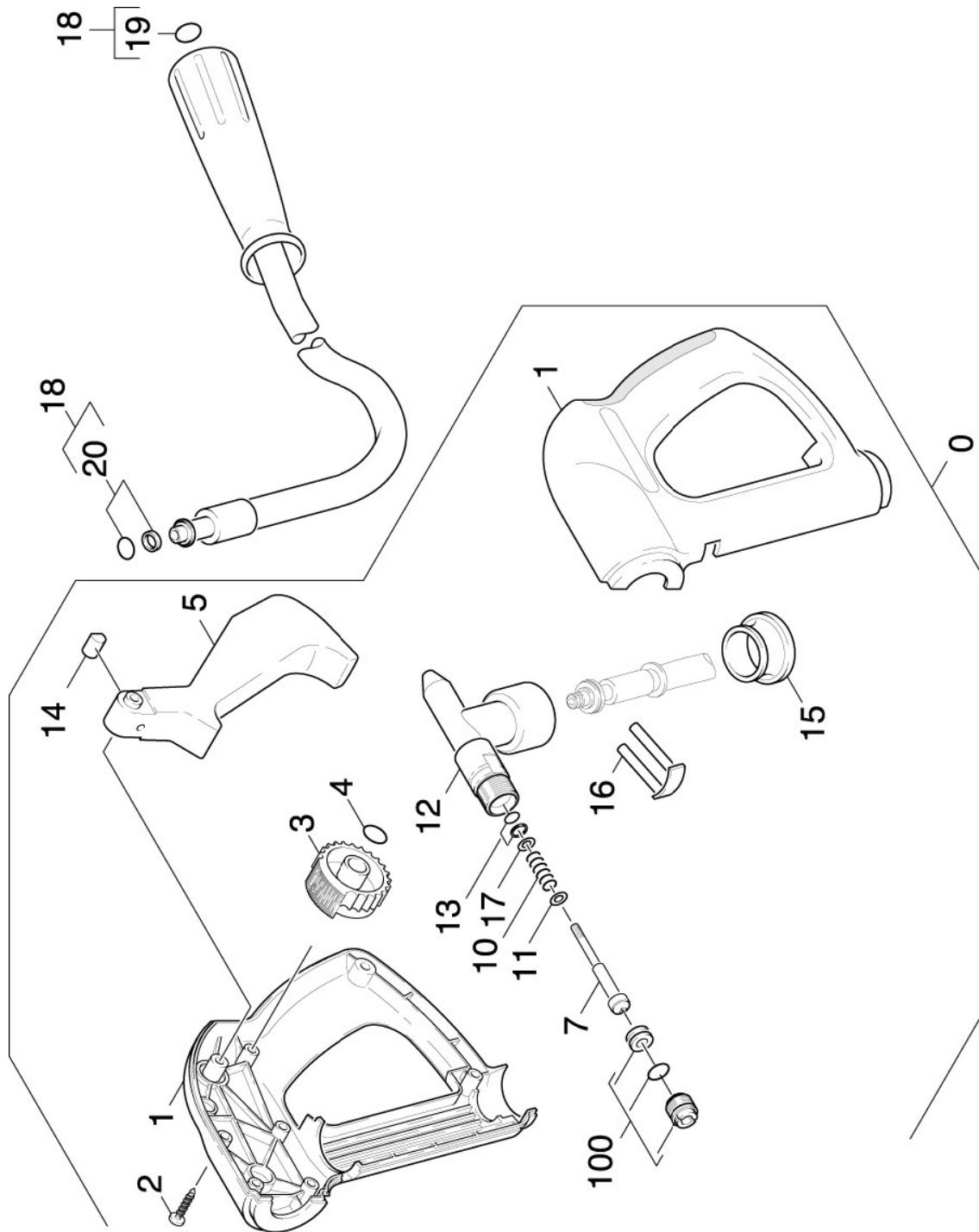
10.6 STRAHLROHR

10.7 HD-SCHLAUCH



# 10.1 HANDSPRITZPISTOLE

## VERSION 1





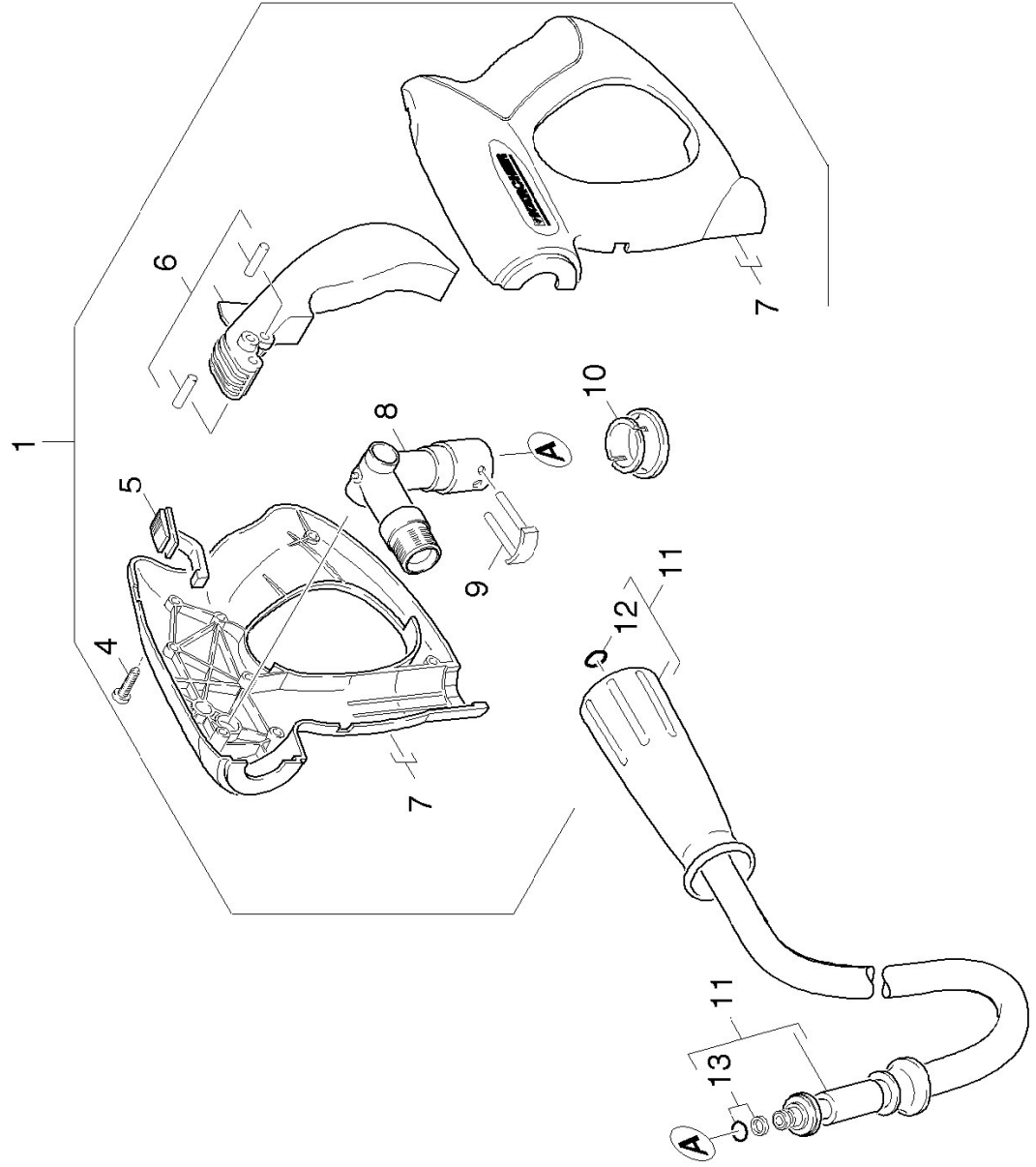
# 10.1 HANDSPRITZPISTOLE

## VERSION 1

POS	BENENNUNG ZUSATZINFORMATIONEN	TEILE-NR	STCK	AB WERK-NR	BIS WERK-NR
0	Bevorratung eingestellt	77779990	1		
1	Griffpaar	53214940	1		
2	Schraube 4x22 -ST-10.9-R2R (IN6RD)	73030960	8		
3	HANDRAD	53220110	1		
4	O-Ring d. 7,65x1,78 -NBR 80	63626420	1		
5	Hebel	54811780	1		
7	KOLBEN	55533470	1		
10	Schraubenfeder	53323840	1		
11	SCHEIBE	51156750	1		
12	KNOTENSTUECK	54272100	1		
13	O-RING KPL./1ST.-R.	63624770	1		
14	Bolzen	53164000	1		
15	HUELSE	51105960	1		
16	Haken	40370130	1		
17	SCHEIBE	51156610	1		
18	HD-Schlauch DN6	63898530	1		
19	Ersatzteilsatz O-Ring 5x-Kaercher	28802960	1		
20	O-RING KPL./1ST.-R.	63631150	1		
100	Ersatzteilsatz	28839030	1		

## 10.2 Handspritzpistole

### VERSION 2

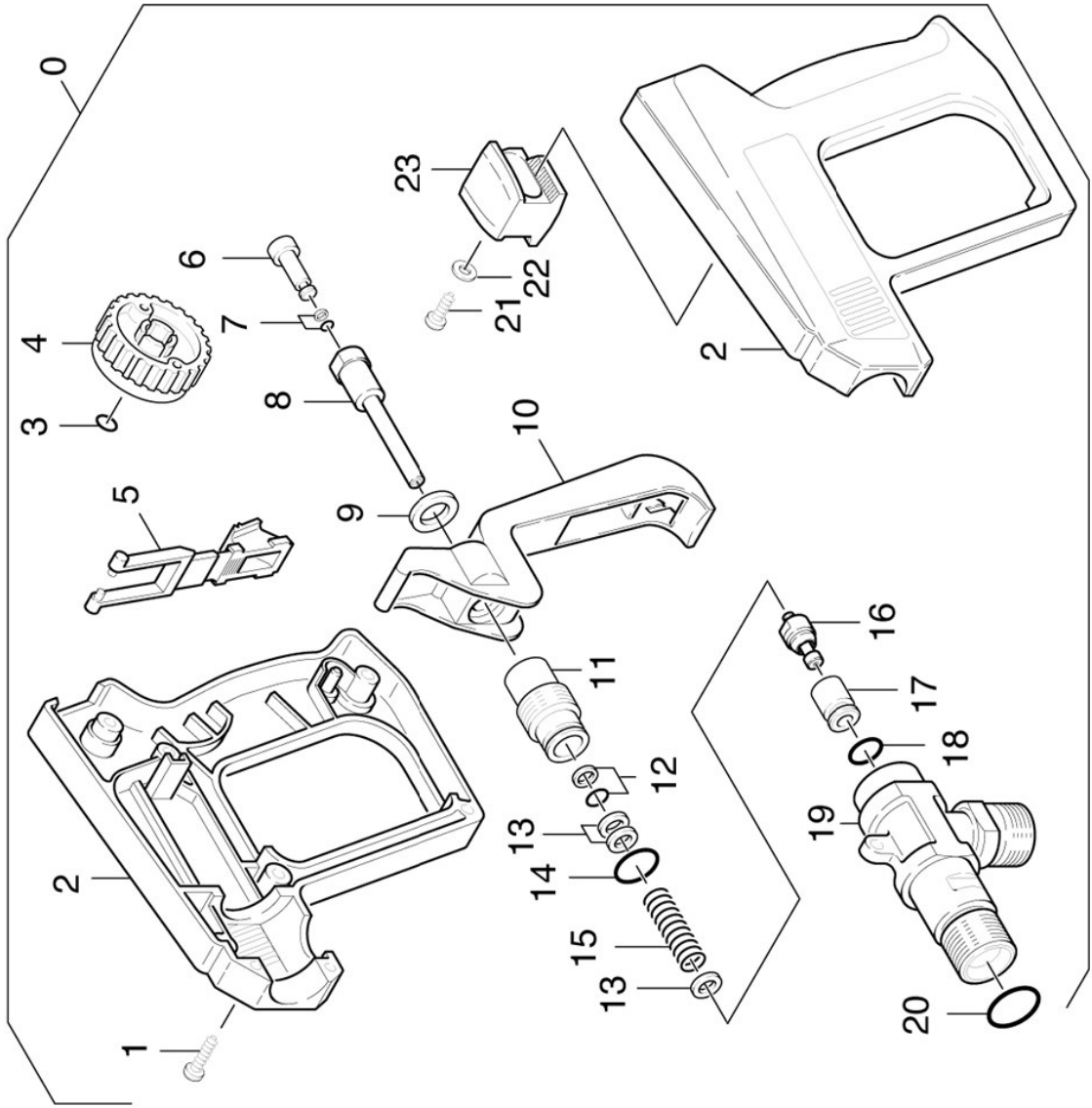


## 10.2 Handspritzpistole

### VERSION 2

POS	BENENNUNG ZUSATZINFORMATIONEN	TEILE-NR	STCK	AB WERK-NR	BIS WERK-NR
1	Handspritzpistole Nippel 10 n.f.Ersatz	47755570	1		
4	Schraube 4x22 -ST-10.9-R2R (IN6RD)	73030960	7		
5	Schieber	54813310	1		
6	Hebel kpl.	44812090	1		
7	Griffpaar	53216690	1		
8	Knotenstueck kpl. nur fuer Ersatz	44273190	1		
9	Haken	40370130	1		
10	HUELSE	51105960	1		
11	HD-Schlauch DN6	63898530	1		
12	Ersatzteilsatz O-Ring 5x-Kaercher	28802960	1		
13	O-RING KPL./1ST.-R.	63631150	1		

# 10.3 HANDSPRITZPISTOLE



## 10.3 HANDSPRITZPISTOLE

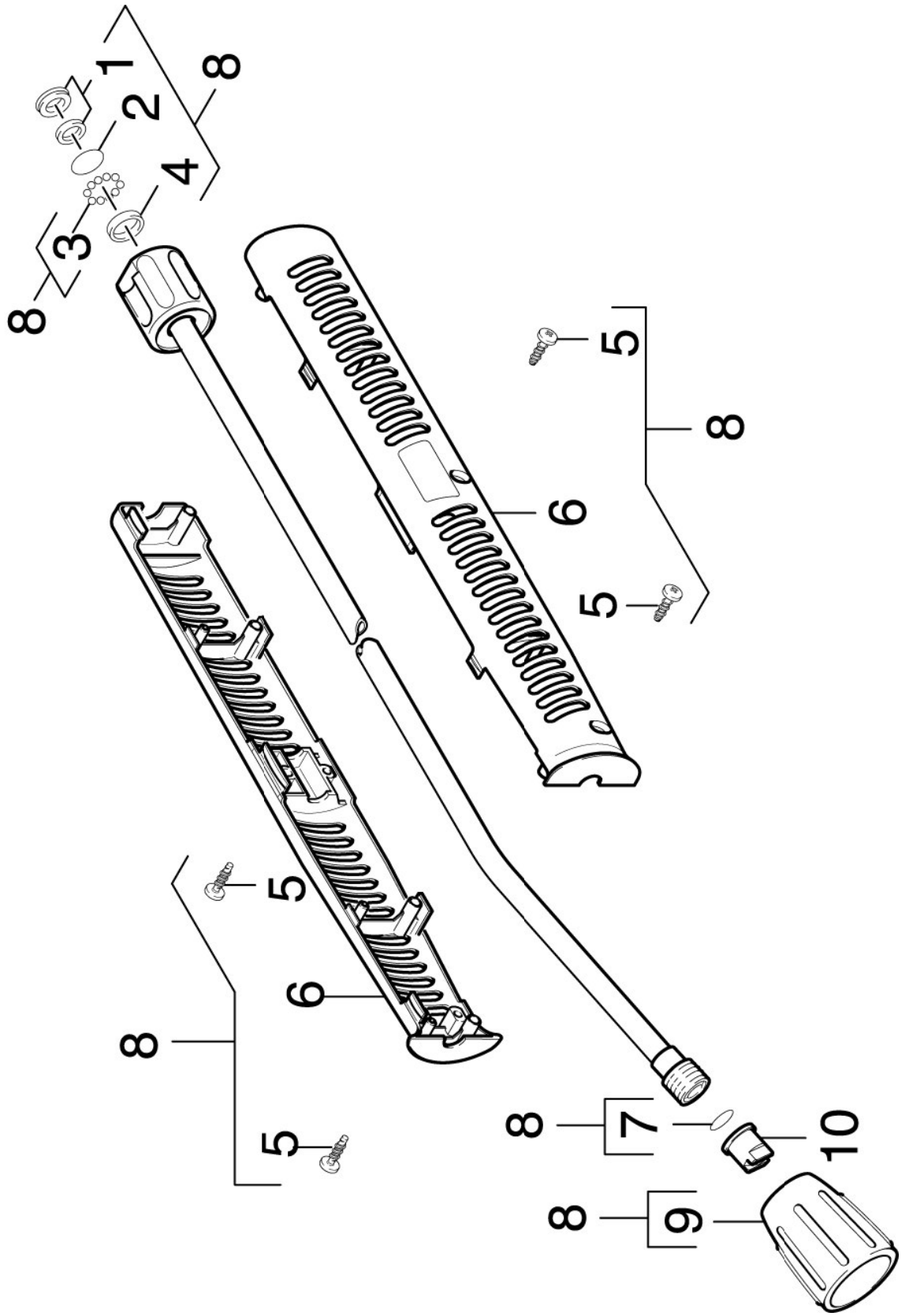
POS	BENENNUNG ZUSATZINFORMATIONEN	TEILE-NR	STCK	AB WERK-NR	BIS WERK-NR
0	Handspritzpistole	47750260	1		
1	Schraube 4x22 -ST-10.9-R2R (IN6RD)	73030960	8		
2	Griffpaar	53211740	1		
3	O-Ring 6,07x1,78	63621760	1		
4	Handrad	53220060	1		
5	Formteil	50302830	1		
6	KOLBEN	55531180	1		
7	O-RING KPL./1ST.-R.	63624770	1		
8	STANGE	51070620	1		
9	SCHEIBE	51152270	1		
10	HEBEL	54810390	1		
11	Formschraube	53051100	1		
12	O-RING KPL./1ST.-R.	63624680	1		
13	SCHEIBE	51152600	3		
14	O-RING 12,42X 1,78	63624780	1		
15	SCHRAUBENFEDER	53321400	1		
16	VENTILSITZ	45810490	1		
17	HUELSE	51103480	1		
18	O-RING 7,59X 2,62	63624790	1		
19	KNOTENSTUECK	54270790	1		
20	O-RING 17,12X 2,62	63624960	1		
21	Linenschraube 4,2x16-St-vz	63030250	1		
22	Scheibe 4 -200HV-A3E ISO 7089	73120010	1		
23	Formteil	50304590	1		
100	PISTOLENSET	28830140	1		



## 10.4 STRAHLROHR

POS	BENENNUNG ZUSATZINFORMATIONEN	TEILE-NR	STCK	AB WERK-NR	BIS WERK-NR
0	Strahlrohr kpl. 1050mm	47605500	1		
1	O-Ring 17,0 X 1,5	63625240	1		
2	NUTRING KPL.1ST.R.	63625320	1		
3	Kugel 2,5 G20 -1.4034 DIN 5401	74019150	20		
9	Griffpaar Strahlrohr	53216910	1		
10	Linsenschraube 4,2x16-St-vz	63030250	6		
12	O-RINGSET	28801540	1		
13	Powerduese 25045 / 1.852-422.0	28833980	1		
13	Powerduese 25038 / 1.852-423.0 / -428.0	28838050	1		
13	Powerduese 25036 / 1.852-421.0 / -425.0 / -427.0	28838210	1		
13	Powerduese 25042 / 1.852-426.0	28838310	1		
14	Verschraubungsteil	54011290	1		

# 10.5 STRAHLROHR

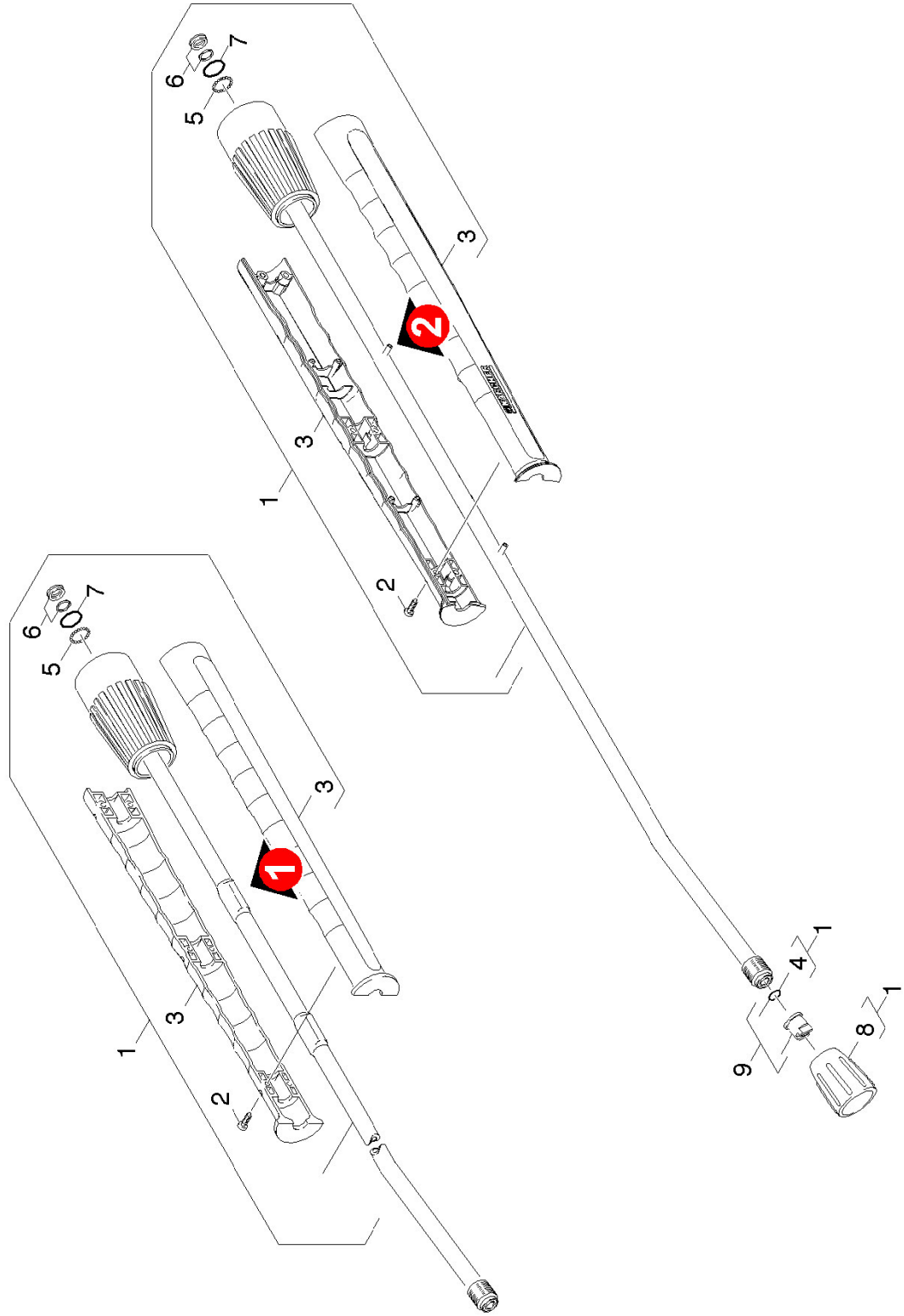




## 10.5 STRAHLROHR

POS	BENENNUNG ZUSATZINFORMATIONEN	TEILE-NR	STCK	AB WERK-NR	BIS WERK-NR
1	NUTRING KPL,1ST.R.	63625320	1		
2	O-Ring 17,0 X 1,5	63625240	1		
3	Kugel 4 G20 -1.4034 DIN 5401	74019210	12		
4	Dichtring 12x1,5	63625290	1		
5	Linsenschraube 4,2x16-St-vz	63030250	2		
6	Griff	53211500	2		
7	Ersatzteilsatz O-Ring 5x-Kaercher	28802960	1		
8	Strahlrohr kpl. 1050mm	47605500	1		
10	Powerduese 25045 / 1.852-422.0	28833980	1		
10	Powerduese 25038 / 1.852-423.0 / -428.0	28838050	1		
10	Powerduese 25036 / 1.852-421.0 / -425.0 / -427.0	28838210	1		
10	Powerduese 25042 / 1.852-426.0	28838310	1		

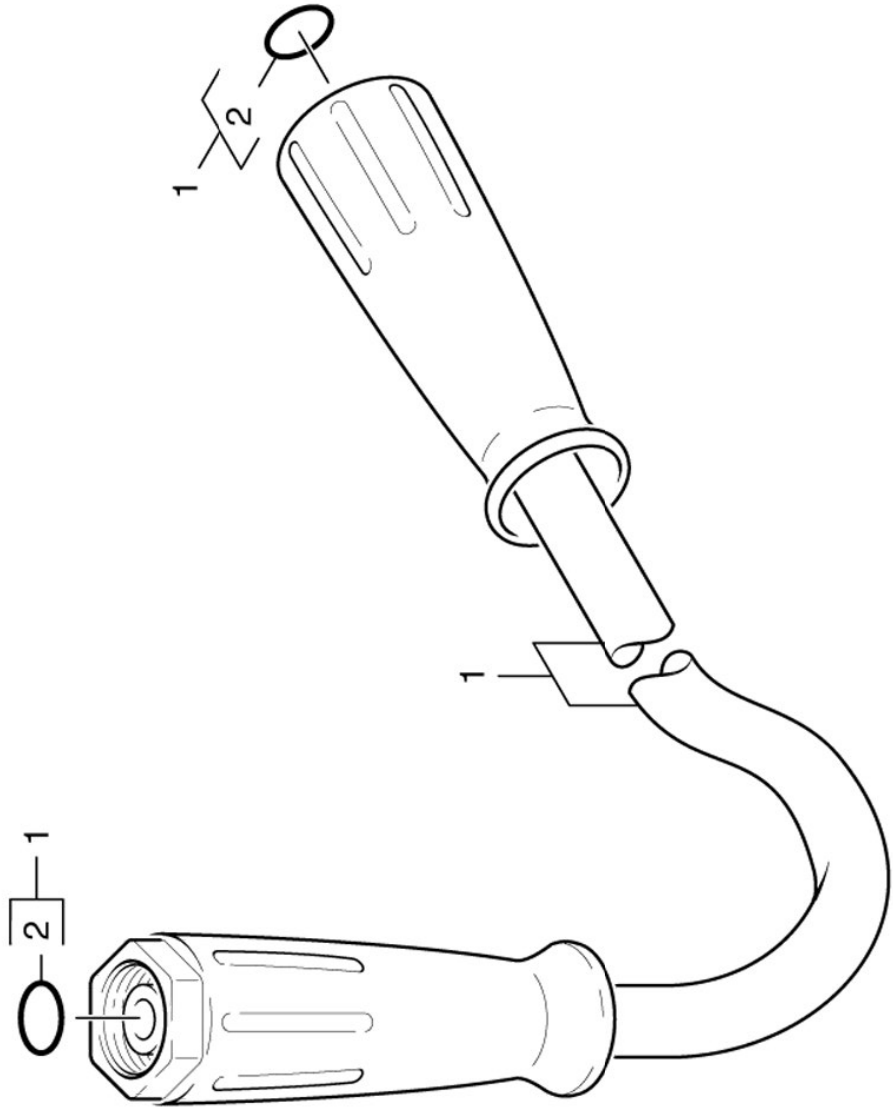
## 10.6 STRAHLROHR



## 10.6 STRAHLROHR

POS	BENENNUNG ZUSATZINFORMATIONEN	TEILE-NR	STCK	AB WERK-NR	BIS WERK-NR
1	Strahlrohr kpl. 1050mm	47605500	1		
2	Schraube 4x16 -10.9-R2R (K-In6Rd)	73031290	6		
3	Griffpaar Strahlrohr	53216910	1		
	VERSION 1				
3	Griffpaar Strahlrohr mit Schweissbolzen	53218550	1		
	VERSION 2				
4	Ersatzteilsatz O-Ring 5x-Kaercher	28802960	1		
5	Kugel 2,5 G20 -1.4034 DIN 5401	74019150	20		
6	NUTRING KPL.1ST.R.	63625320	1		
7	O-Ring 17,0 X 1,5	63625240	1		
8	Verschraubungsteil	54011290	1		
9	Powerduese 25045 / 1.852-422.0	28833980	1		
9	Powerduese 25038 / 1.852-423.0 / -428.0	28838050	1		
9	Powerduese 25036 / 1.852-421.0 / -425.0 / -427.0	28838210	1		
9	Powerduese 25042 / 1.852-426.0	28838310	1		

## 10.7 HD-SCHLAUCH



## 10.7 HD-SCHLAUCH

POS	BENENNUNG ZUSATZINFORMATIONEN	TEILE-NR	STCK	AB WERK-NR	BIS WERK-NR
1	HD-SCHLAUCH DN 8 / 1.028-901.0 / -902.0	63900260	1		
2	Ersatzteilsatz O-Ring 5x-Kaercher / 1.028-901.0 / -902.0	28802960	1		