

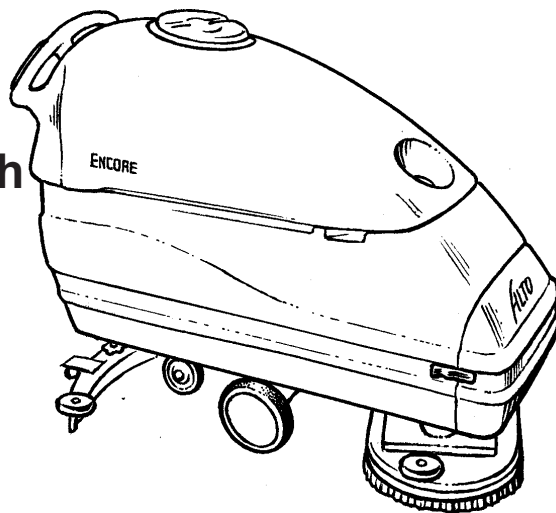
---

# ALTO<sup>®</sup>

## CLARKE

### TECHNOLOGY

Bedienerhandbuch



**ENCORE**  
**S2426/L2426**

#### LESEN SIE DIESES BUCH

**▲ VORSICHT** : Lesen Sie dieses Bedienerhandbuch vor Inbetriebnahme der Maschine.

Dieses Buch enthält wichtige Informationen für den Gebrauch und die sichere Bedienung dieser Maschine. Das Versäumnis, dieses Buch vor der Bedienung oder jeglichem Versuch der Ausführung einer Wartungstätigkeit an Ihrer ALTO-Maschine zu lesen, könnte zu Verletzungen Ihrer eigenen Person oder anderen Personals führen; Schäden an der Maschine oder anderen Gegenständen könnten ebenso auftreten: Sie müssen für die Bedienung dieser Maschine vor der Verwendung geschult sein. Sollte der Bediener dieses Handbuch nicht lesen können, muß er vor Inbetriebnahme der Maschine vollständig eingewiesen werden.

Alle in diesem Buch erteilten Anweisungen erfolgen aus der Sicht des Bedieners an der Rückseite der Maschine.

# Inhaltsverzeichnis

Sicherheitsanweisungen für den Bediener .....	3
Einführung und technische Daten .....	5
Verfahrensweisen für den Transport .....	6
Auf Encore S2426 und L2426 verwendete Symbole .....	8
Maschinenbedienpanel .....	10
Steuerelmente .....	11
Vorbereitung der Maschine auf den Einsatz .....	12
Installation der Batterien .....	12
Batteriewartung .....	13
Aufladen der Batterien .....	14
Wie Sie die Arbeitsbreite der Maschine von 61 auf 66 cm verstellen .....	15
Wie Sie die Bürsten oder Treibteller für Reinigungspads installieren .....	15
Entfernung der Bürste oder des Führungstellers .....	16
Bedienung der Maschine .....	16
Bedienung der Saugleiste .....	16
Füllen des Laugentanks .....	16
Bedienung der Maschine .....	17
Reinigung eines Bodens .....	18
Reinigung eines stark verschmutzten Bodens .....	18
Wartung .....	19
Führen Sie diese Tätigkeiten aus, wenn Sie Ihre Arbeitszeit beginnen .....	19
Führen Sie diese Tätigkeiten aus, wenn Sie Ihre Arbeit beenden .....	20
Diese Wartungsarbeiten müssen wöchentlich ausgeführt werden .....	21
Wartung der Saugleiste .....	22
Justieren der Saugleiste .....	22
Wie Sie den Bürstenkopf zentrieren oder verstellen .....	23
Zubehör .....	24
 <b>ABSCHNITT II – Teile- und Wartungshandbuch</b>	
Korrektur von Problemen an der Maschine .....	26

## **Deutsch Korrekte Entsorgung dieses Produkts (Elektromüll)**






**(Anzuwenden in den Ländern der Europäischen Union und anderen europäischen Ländern mit einem separaten Sammelsystem)**








Die Kennzeichnung auf dem Produkt bzw. auf der dazugehörigen Literatur gibt an, dass es nach seiner Lebensdauer nicht zusammen mit dem normalen Haushaltsmüll entsorgt werden darf. Entsorgen Sie dieses Gerät bitte getrennt von anderen Abfällen, um der Umwelt bzw. der menschlichen Gesundheit nicht durch unkontrollierte Müllbeseitigung zu schaden. Recyceln Sie das Gerät, um die nachhaltige Wiederverwertung von stofflichen Ressourcen zu fördern. Private Nutzer sollten den Händler, bei dem das Produkt gekauft wurde, oder die zuständigen Behörden kontaktieren, um in Erfahrung zu bringen, wie sie das Gerät auf umweltfreundliche Weise recyceln können.













Gewerbliche Nutzer sollten sich an Ihren Lieferanten wenden und die Bedingungen des Verkaufsvertrags konsultieren. Dieses Produkt darf nicht zusammen mit anderem Gewerbemüll entsorgt werden.

## SICHERHEITSINSTRUKTIONEN FÜR DEN BEDIENER

### WARNUNG

- |   |  |
|---|--|
|  <b>GEFAHR:</b>    | Das Versäumnis, alle Erläuterungen zu <b>GEFAHREN</b> zu lesen und einzuhalten, könnte zu schweren körperlichen Verletzungen oder zum Tode führen. Lesen und beachten Sie alle Erläuterungen zu <b>GEFAHREN</b> , die in Ihrem Besitzerhandbuch und an Ihrer Maschine zu finden sind.                                |
|  <b>WARNUNG :</b>  | Das Versäumnis, alle <b>WARNUNG</b> Shinweise zu lesen und zu befolgen, könnte zu Verletzungen Ihrer eigenen Person oder anderen Personals führen; Sachschaden könnte ebenfalls entstehen. Lesen und befolgen Sie alle <b>WARNUNG</b> shinweise, die in Ihrem Besitzerhandbuch und an Ihrer Maschine zu finden sind. |
|  <b>VORSICHT :</b> | Das Versäumnis, alle Hinweise zu <b>VORSICHT</b> maßnahmen zu lesen und zu befolgen, könnte zu Schäden an der Maschine oder anderen Gegenständen führen. Lesen und befolgen Sie alle Hinweise zu <b>VORSICHT</b> maßnahmen, die in Ihrem Besitzerhandbuch und an Ihrer Maschine zu finden sind.                      |

-  **GEFAHR:** Das Versäumnis, dieses Buch vor der Bedienung oder jeglichem Versuch der Ausführung einer Wartungstätigkeit an Ihrer ALTO-Maschine zu lesen, könnte zu Verletzungen Ihrer eigenen Person oder anderen Personals führen; Schäden an der Maschine oder anderen Gegenständen könnten ebenso auftreten: Sie müssen für die Bedienung dieser Maschine vor der Verwendung geschult sein. Sollte der Bediener dieses Handbuch nicht lesen können, muß er vor Inbetriebnahme der Maschine vollständig eingewiesen werden.
-  **GEFAHR:** Die Bedienung einer Maschine, die nicht komplett oder vollständig montiert ist, könnte zu Verletzungs- oder Sachschaden führen. Verwenden Sie diese Maschine nicht, bevor sie nicht komplett montiert ist.
-  **GEFAHR:** Maschinen können Explosionen verursachen, wenn Sie in der Nähe von brennbaren Materialien und Dämpfen verwendet werden. Verwenden Sie diese Maschine nicht in der Nähe von Treibstoffen, Getreidestaub, Lösungsmitteln, Verdünnungsmitteln oder anderen brennbaren Materialien. Verwenden Sie nur im Handel erhältliche Bodenreinigungswachse, die für den Maschinengebrauch bestimmt sind.
-  **GEFAHR:** Bleisäurebatterien erzeugen Gase, die Explosionen verursachen können. Halten Sie Funken und Flammen von den Batterien fern. Rauchen Sie nicht in der Nähe der Maschine. Laden Sie die Batterien nur in einem Bereich mit guter Belüftung. Vergewissern Sie sich, daß das Wechselstromladegerät von der Wandsteckdose getrennt ist, bevor sie es von der Batterieeinheit trennen. Die Maschine ist nicht für die Reinigung gefährlichen Staubs ausgelegt. Verwenden Sie nur Reinigungs- und Pflegemittel, die für den Einsatz in Reinigungsautomaten geeignet sind.
-  **GEFAHR:** Arbeiten mit Batterien kann gefährlich sein! Tragen Sie immer Augenschutz und Schutzkleidung, wenn Sie in der Nähe von Batterien arbeiten. Legen Sie jeglichen Schmuck ab. Legen Sie keine Werkzeuge oder andere Metallgegenstände über die Batteriepole, oder die Batterieoberseiten.
-  **GEFAHR:** Die Verwendung eines Ladegeräts mit einem beschädigten Stromkabel könnte zu einem tödlichen Stromstoß führen. Verwenden Sie das Ladegerät nicht, wenn das Stromkabel beschädigt ist.
-  **WARNUNG:** Die Bedienung dieser Maschine von einem anderen Standort als von dem Standort hinter der Maschine aus könnte zu Verletzungen oder Schäden führen. Bedienen Sie diese Maschine nur von dem Standort hinter der Maschine aus.

-  **WARNUNG:** Diese Maschine ist schwer. Holen Sie sich Unterstützung bevor Sie versuchen sie zu transportieren oder fortzubewegen. Setzen Sie zwei dazu in der Lage befindliche Personen ein, die Maschine auf eine Rampe oder eine schiefe Ebene zu bewegen. Bewegen Sie sie immer langsam. Wenden Sie die Maschine auf einer Rampe nicht. Halten Sie nicht auf einer Rampe oder schiefen Ebene an und lassen Sie die Maschine nicht auf einer Rampe oder schiefen Ebene stehen. Dieses Gerät darf nur auf Gefällen von 2% betrieben werden, wenn in der Betriebsanleitung bzw. auf dem Typenschild keine höheren Gefälle zugelassen sind. Lesen Sie die in diesem Handbuch enthaltenen „Verfahrensweisen für den Transport“, bevor Sie die Maschine transportieren.
-  **WARNUNG:** Maschinen können umkippen und Verletzungen oder Schäden verursachen, wenn sie über Kanten von Stufen oder Laderampen geführt werden. Drehen Sie den Schlüsselschalter auf "OFF" und entfernen Sie den Schlüssel.
-  **WARNUNG:** Von unbefugtem Personal ausgeführte Wartungs- und Reparaturarbeiten könnten zu Schäden oder Verletzungen führen. Wartungs- und Reparaturarbeiten dürfen nur von befugtem Clarke Technology- Personal ausgeführt werden.
-  **WARNUNG:** Jegliche Veränderungen oder Modifikationen dieser Maschine könnten zur Beschädigung der Maschine oder zu Verletzungen des Bedieners oder anderer in der Nähe befindlicher Personen führen. Nicht vom Hersteller vorgenommene Veränderungen oder Modifikationen führen dazu, daß alle Garantien und Haftungen ungültig werden.
-  **WARNUNG:** Wenn elektrische Bestandteile dieser Maschine Wasser oder Feuchtigkeit ausgesetzt werden, kann dies zu einem Kurzschluß führen. Halten Sie die elektrischen Bestandteile der Maschine trocken. Reiben Sie die Maschine nach jedem Gebrauch ab. Dieses Gerät ist nur für den Trockengebrauch bestimmt und darf nicht im Freien oder unter feuchten Bedingungen aufbewahrt werden.
-  **WARNUNG:** Die Bedienung der Maschine ohne Beachtung aller Aufkleber und Instruktionsinformationen könnte zu Verletzungen oder Schäden führen. Lesen Sie alle Aufkleber auf Maschinen, bevor Sie versuchen sie zu bedienen. Verschaffen Sie sich Gewißheit, daß alle Schilder und Instruktionsinformationen an der Maschine angebracht oder befestigt sind. Verschaffen Sie sich Ersatzschilder und Abziehbilder von Ihrem Clarke Technology-Händler.
-  **WARNUNG:** Nasse Bodenoberflächen können glatt sein. Wasserlösungen oder Reinigungsmaterialien, die bei diesem Maschinentyp verwendet werden, können nasse Stellen auf der Bodenfläche hinterlassen. Diese Stellen können zu gefährlichen Situationen für den Bediener oder andere Personen führen. Stellen Sie immer Schilder mit der Aufschrift „Vorsicht“ in der Nähe Ihrer Reinigungsfläche oder um diese herum auf.
-  **WARNUNG:** Unangemessene Abwasserentsorgung kann die Umwelt schädigen und gesetzwidrig sein. Die Umweltschutzbehörde der USA hat bestimmte Bestimmungen hinsichtlich der Abwasserentsorgung getroffen. Es können auch städtische und staatliche Bestimmungen hinsichtlich der Entsorgung in Ihrem Gebiet in Kraft sein. Informieren Sie sich über die für Ihr Gebiet zutreffenden Bestimmungen und halten Sie diese ein. Seien Sie sich der Umweltschäden, die durch die von Ihnen entsorgten Chemikalien entstehen, bewußt.
-  **WARNUNG:** Verwenden Sie nur die dem Gerät beiliegenden Bürsten oder die im Benutzerhandbuch angegebenen. Die Verwendung anderer Bürsten kann die Sicherheit beeinträchtigen.
-  **VORSICHT:** Die Verwendung dieser Maschine zur Fortbewegung anderer Gegenstände oder das Klettern auf diese Maschine könnten zu Verletzungen oder Schäden führen. Verwenden Sie diese Maschine nicht als Stufe oder Möbelstück. Fahren Sie nicht auf dieser Maschine.
-  **VORSICHT:** Ihre Garantie für die Maschine wird ungültig werden, wenn andere als echte Clarke Technology-Teile damit verwendet werden. Verwenden Sie immer Teile von Clarke Technology zum Austausch.
-  **VORSICHT:** Diese Maschine enthält Bleibatterien. Bei der Entsorgung sind die einschlägigen Bestimmungen zu beachten.

## Einführung und technische Daten

### Einführung und technische Daten

Die Encore S2426 und L2426 kann mit 2 Bürsten oder Treibteller für Reinigungspads ausgestattet werden. Die Arbeitsbreite beträgt 61 oder 66 cm. Bei der Maschine Encore gelangt ein Schrubber zum Schrubben von einem 20 Zoll breiten Streifen zum Einsatz. Eine Saugleiste wischt den Boden, während der Vakuummotor die verschmutzte Lauge vom Boden entfernt – alles in einem Arbeitsgang.

Die Encore S2426 wird komplett mit entweder vier 6-Volt-Batterien oder zwei 12-Volt-Batterien, einem Ladegerät, entweder zwei Bürsten oder zwei Treibteller für Reinigungspads und dieser Bedienungsanleitung geliefert.

Die Encore L2426 wird komplett mit vier 6-Volt-Batterien, einem Ladegerät, entweder zwei Bürsten oder zwei Treibteller für Reinigungspads und dieser Bedienungsanleitung geliefert.

### TECHNISCHE DATEN:

Modell	Encore L2426	Encore S2426
Antrieb:	24 Volt Gleichstrom	24 Volt Gleichstrom
Batterien:	(4) 6V AH Tiefzyklusbatterien oder (4) 6V 330 AH Tiefzyklusbatterien	(2) 6 V 195 AH Tiefzyklusbatterien oder (4) 6 V 250 AH Tiefzyklusbatterien oder (4) 6 V 330 AH Tiefzyklusbatterien
Scheibe oder Bürste 2 pro Maschine	Kardantyp	3-Armantriebsart
Verschiebung	0,5 PS (0,4 kW) Hinterachse	Bürstenkraftverstärker
Verschiebung vorwärts	variabel bis 76 m/min	nicht anwendbar
Verschiebung rückwärts	variabel bis (58m/min)	nicht anwendbar
Batterieschutz	Niederspannung	
Saugmotor	¾ PS, 3-stufig, akustisch hoch wirksame Tangentiale	
Frischwassertank	76 Liter	
Lösungsstand	Kalibrierte Pegelanzeige auf der Rückseite der Maschine	
Schmutzwassertank	76 Liter	
Schmutzwassertank voll	Strom wird abgestellt	
Saugdüse	Schwingtyp mit Abweichschutz. Kein Werkzeugeinsatz. 81 cm Gerätebreite bei 85 cm Breite des beweglichen Blattes	
Gummischrubberfunktion	Rückwärtsgang auf dem Boden und manueller Hebel für 3 Positionen	
Reinigungsschwade	61 oder 66 cm mit einstellbarem Kopf	
Bürstenantrieb	0,75 PS (0,56 kW), 5.2.1 Getriebe mit hohem Drehmoment	
Bürste/Scheibengröße	(2) 33 cm	
Bürstendrehzahl	200UpM	
Bürstenanpressdruck	0-68 kg	
Lösungsaufnahme Bürste	Faserborsten	
Antriebsräder	(2) (20 cm x 5 cm) Neoprenauflfläche	
Gleitrollen	Dual (10 cm x 5 cm)	
Ladegerät	24 V Gleichstrom, 25 A, 115/60 oder 24 V Gleichstrom, 25 A, 230/50	
Steigfähigkeit	5 Grad	2 %
Länge	142 cm	
Breite	71 cm	
Höhe	109 cm	
Sichtlinie (vom Benutzer aus): 173 cm	2,3 m	
Garantie	Maschine 3 Jahre, Polydurtanks 8 Jahre Batterien 18 Monate anteilig	
Geräuschpegel	71 dBA	71 dBA
Vibrationen	< 2,5m/s <sup>2</sup>	<2,5 m/s <sup>2</sup>

## VERFAHRENSWEISEN FÜR DEN TRANSPORT

### Beförderung einer Maschine in einen Transporter oder LKW

**⚠️ WARNUNG:** Diese Maschine ist schwer. Holen Sie sich Unterstützung, bevor Sie versuchen, die Maschine zu transportieren oder zu bewegen. Setzen Sie zwei dazu in der Lage befindliche Personen ein, um die Maschine auf eine Rampe oder schiefe Ebene zu befördern. Bewegen Sie sie immer langsam. Wenden Sie die Maschine auf einer Rampe nicht. Halten Sie nicht auf einer Rampe oder schiefer Ebene an und lassen Sie die Maschine nicht auf einer Rampe oder schiefer Ebene stehen. Die Laderampe muß mindestens 32 Zoll breit sein.

**⚠️ WARNUNG:** Die Maschine kann umkippen, wenn sie über die Kanten von Treppenstufen oder Ladedocks geführt wird und Verletzungen oder Schäden verursachen. Halten Sie diese Maschine nur auf einer ebenen Oberfläche an und lassen Sie sie nur auf einer ebenen Oberfläche stehen. Wenn Sie die Maschine anhalten, bringen Sie alle Schalter in ihre „AUS“-Stellung.

1. Vergewissern Sie sich, daß die Laderampe mindestens acht(8) Fuß lang und 32 Zoll breit und stabil genug für das Gewicht der Maschine ist.
2. Vergewissern Sie sich, daß die Rampe sauber und trocken ist.
3. Bringen Sie die Rampe in Position.
4. Entfernen Sie vor dem Beladen die Saugleistenbaugruppe, das Bürstengehäuse und die Bürste oder den Führungsteller. ALTO empfiehlt vor einem Transport der Maschine sowohl den Frischwassertank als auch den Schmutzwassertank zu entleeren.
5. Stellen Sie den Schlüsselschalter auf „EIN“ (nur beim Modell L2426).
6. Richten Sie die Maschine auf einer ebenen Oberfläche fünf (5) Fuß vor der Rampe aus.
7. Stellen Sie den Traversenknopf auf volle Geschwindigkeit (nur beim Modell L2426).
8. Bei der Maschine L2426 drücken Sie einen der Vorwärts-/Rückwärts-Schalter, während Sie den weißen Rückwärtsschalter eindrücken. Fahren Sie die Maschine rückwärts auf die Rampe. Siehe Abb.1.
9. Bei der Maschine S2426 schieben Sie die Maschine rückwärts auf die Oberseite der Rampe.
10. Drehen Sie den Schlüsselschalter auf „AUS“.

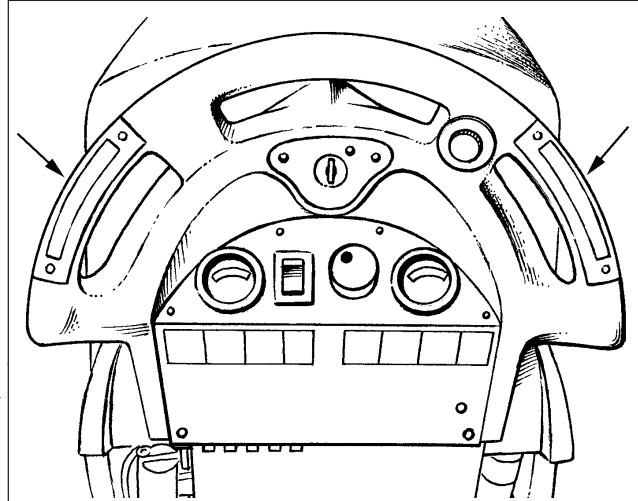


Abb. 1

## VERFAHRENSWEISEN FÜR DEN TRANSPORT

11. **Befestigen Sie die Maschine am Fahrzeug.** Clarke Technology empfiehlt einen Riemen über den oberen Teil der Maschine und einen Riemen, um das Vorwärts- und Rückwärtsrollen der Maschine zu verhindern. Wird dies unterlassen, kippt die Maschine möglicherweise um. Die Maschine besitzt 4 Befestigungspunkte (2 an jeder Seite des Rahmens) um sie beim Transport zu sichern.

### **Beförderung der Maschine von einem Transporter oder LKW herunter**

1. Vergewissern Sie sich, daß es in dem Bereich keine Hindernisse gibt.
2. Vergewissern Sie sich, daß die Entladerampe mindestens acht (8) Fuß lang und mindestens 32 Zoll breit und stabil genug für das Gewicht der Maschine ist.
3. Vergewissern Sie sich, daß die Rampe sauber und trocken ist.
4. Bringen Sie die Rampe in Position.
5. Lösen Sie die Maschine aus der Befestigung.



**WARNUNG:** Die Maschine ist schwer. Vergewissern Sie sich, daß Sie zwei dazu in der Lage befindliche Personen einsetzen, die Sie dabei unterstützen, die Maschine von der Rampe zu befördern.

6. Für die Maschine S2426 setzen Sie zwei Personen ein, um die Maschine von der Rampe zu ziehen. Es wird empfohlen, das „S“-Modell in der Vorwärtsposition zu entladen.
7. Stellen Sie den Schlüsselschalter auf „EIN“ (nur beim Modell „L2426“).
8. Stellen Sie den Traversenmittelknopf auf die langsamste Vorwärtsgeschwindigkeit. Fahren Sie die Maschine langsam und sorgfältig auf die Oberseite der Rampe und starten Sie nach unten.
9. Während Sie auf den rechten oder linken Vorwärts-/Rückwärts-Schalter drücken, wird sich die Maschine vorwärtsbewegen. Siehe Abb.2.
10. Wenn die Maschine beginnt, von der Rampe herunterzurollen, drücken Sie den Vorwärts-/Rückwärts-Schalter, um eine langsame Abwärtsgeschwindigkeit zu gewährleisten.
11. Bauen Sie Saugleistenbaugruppe, Bürstengehäuse, Bürste oder Führungsteller wieder ein, nachdem die Maschine entladen und einsatzbereit ist.

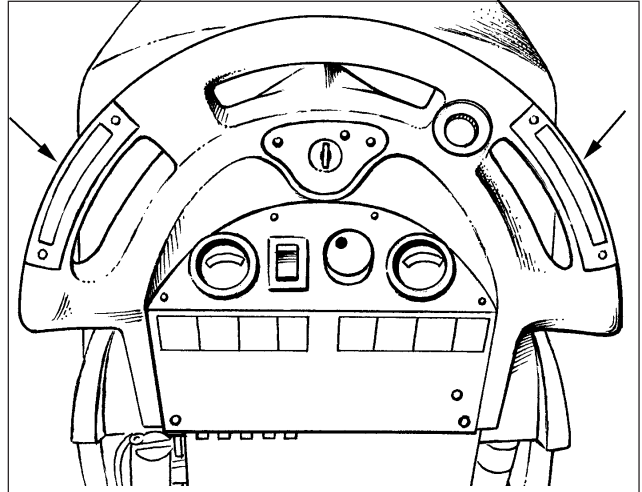
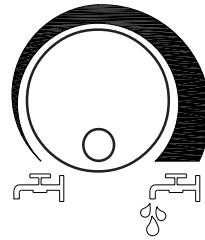


Abb. 2

**Auf Encore S2426 und L2426 verwendete Symbole**



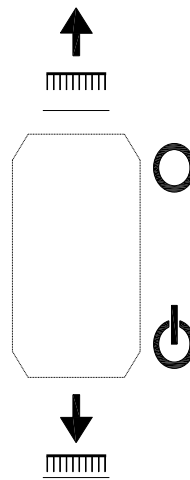
**Warnung**  
(Reihe "L" und Reihe "S")



**Knopf der  
Lösungsverteilung**  
(Reihe "L" und Reihe "S")



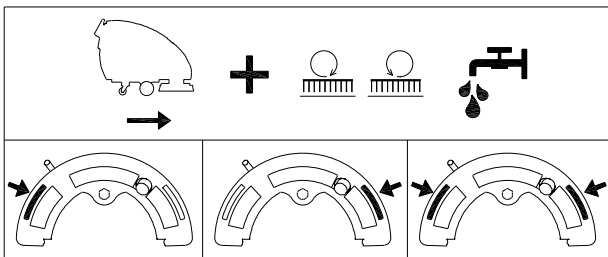
**Stromzufuhr**  
(Reihe "L" und Reihe "S")



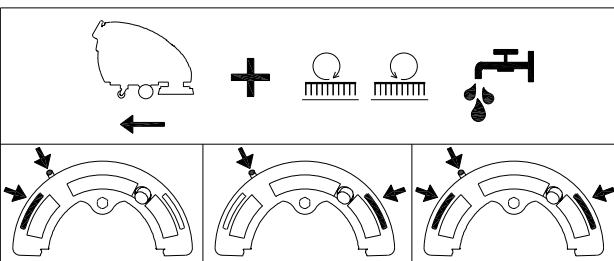
**Bürste hochgehoben/  
herabgelassen**  
(Reihe "L" und Reihe "S")



**Steuerknopf der  
Antriebsgeschwindigkeit**  
(Reihe "L")



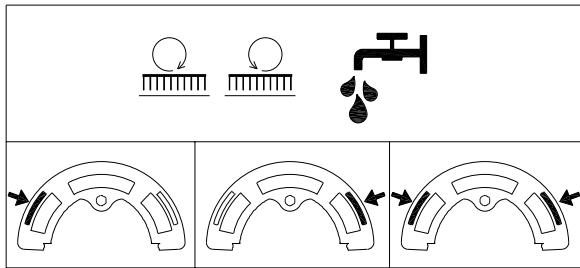
**Arbeitsrichtung vorwärts**  
(Fahrmotor ein, Bürstenantrieb ein,  
Reinigungsmittelzufuhr ein)  
(Reihe "L")



**Arbeitsrichtung rückwärts**  
(Fahrmotor ein, Bürstenantrieb ein,  
Reinigungsmittelzufuhr ein)  
(Reihe "L")



Auf Encore S2426 und L2426 verwendete Symbole



Bürstenantrieb ein  
Reinigungsmittelzufuhr ein  
(Reihe "S")



Warnung  
(Reihe "L" und Reihe "S")  
mit Bremse



Warnung  
(Reihe "L" und Reihe "S")  
ohne Bremse

## MASCHINENBEDIENPANEL

### **Schlüsselschalter (Siehe Abb.3, Punkt „A“)**

Der Schlüsselschalter schaltet den Strom für das Bedienpanel „EIN“. „0“ ist „AUS“ und „1“ ist „EIN“.

### **Vorwärts-/Rückwärtsschalter (Siehe Abb.3, Punkt „B“)**

**Nur am Traversenmodell „L“** - Der Vorwärts-/Rückwärtsschalterschaltet den Traversenmotor auf vorwärts, und wenn der Bürstenmotor ausgeschaltet ist, setzt er das Bürstenmotor/Laugenkontrollmodul in Gang. Es besteht eine Verzögerung von 2 Sekunden für den Padmotor nach dem Lösen des Schalters zu stoppen. Es kann entweder der rechte oder der linke Schalter benutzt werden. Verwenden Sie jeden Schalter in Verbindung mit dem weißen Rückwärtsschalter, um den Traversenmotor umzuschalten.

**Modell „S“** - Mit diesem Schalter schalten die Bürstenmotoren und das Reinigungsmittel/Steuermodul ein. Das Bürstenaggregat muß sich dazu in der unteren Position befinden.

### **Batteriemeßgerät (Siehe Abb.3, Punkt „C“)**

Das Batteriemeßgerät zeigt die relative Ladung der Batterieinheit an. Fahren Sie nicht weiter mit der Maschine, wenn sich die Nadel im „roten“ Bereich befindet. Dies wird die Lebensdauer Ihrer Batterieinheit herabsetzen.

### **Bürstendruckmeßgerät (Siehe Abb.3, Punkt „D“)**

Das Pad-Druckmeßgerät zeigt den relativen Druck an, den das Pad auf den Boden ausübt. Um die Betriebszeit bei einer Batterieladung zu erhöhen, halten Sie die Nadel in der Mitte des grünen Bereichs.

### **Rückwärtsschalter (Siehe Abb.3, Punkt „E“)**

#### **Nur am Traversenmodell**

Wenn der Rückwärtsschalter in Verbindung mit einem der Vorwärts-/Rückwärts-Schalter gebraucht wird, bewirkt er eine Richtungsumkehr der Maschine. Die Rückwärtsgeschwindigkeit beträgt 70% der Vorwärtsgeschwindigkeit.

### **Stundenmeßgerät (Nicht illustriert)**

Das Stundenmeßgerät zeigt die Anzahl der Stunden an, die die Maschine in Betrieb war. Es läuft nur, wenn der Bürstenmotor eingeschaltet ist.

### **Stromunterbrecher (Siehe Abb.3, Punkte „F“, „G“, „H“, „I“ & „J“)**

Die Resetknöpfe des Stromunterbrechers befinden sich an der rückseitigen Abdeckung. Die Unterbrecher sind wie folgt angeordnet:

- Punkt F – Anlasserkopf (5A)
- Punkt G – Vakuummotor (30A)
- Punkt H & I – Bürstenmotor (40A)
- Punkt J – Traversenmotor (25A) (nur L2426)

Wenn ein Stromunterbrecher herauspringt, stellen Sie fest, welcher Motor nicht arbeitet und drehen Sie den Schlüsselschalter auf „AUS“. Warten Sie fünf Minuten und drücken Sie den Resetknopf wieder hinein. Stellen Sie den Schlüsselschalter auf „EIN“ und versuchen Sie es erneut. Ein autorisierter Service-Fachmann sollte befragt werden, wenn der Unterbrecher wieder herauspringt.

### **Bediengriffe (Siehe Abb.3, Punkt „K“)**

Die Bediengriffe sind an der Rückseite der Maschine angebracht. Sie werden zur Lenkung der Maschine verwendet.

### **Laugenkontrollknopf (Siehe Abb.3, Punkt „L“)**

Der Laugenkontrollknopf reguliert den Fluß der Reinigungslösung auf den Boden. Zur Erhöhung des Flusses drehen Sie den Knopf im Uhrzeigersinn. Zur Reduzierung des Flusses drehen Sie den Knopf entgegen dem Uhrzeigersinn. Bis zum Anschlag gegen den Uhrzeigersinn bedeutet AUS, bis zum Anschlag im Uhrzeigersinn bedeutet EIN.

### **Traversengeschwindigkeitsknopf (Siehe Abb.3, Punkt „M“)**

Zur Erhöhung der Geschwindigkeit drehen Sie den Knopf im Uhrzeigersinn.

### **Bürstenmotorschalter (Siehe Abb.3, Punkt „N“)**

Um den Bürstenmotor zu aktivieren, drücken Sie den Schalter für die Bürstenabhebung nach unten. Der Bürstenmotor und der Laugenfluß werden einsetzen, wenn die Traversenknöpfe gedrückt sind. Drücken Sie den Schalter nach oben, bis der Hubmotor stoppt.

### **Vakuummotorschalter (Siehe Abb.4 & 5, pg. 11)**

Zum Starten des Vakuummotors senken Sie den Saugleistungsgriff. Der Griff hat zwei Stellungen. Die niedrigste ist die Arbeitsstellung und die mittlere ist das Beförderungsmittel zum Freimachen des Vakuumschlauches.

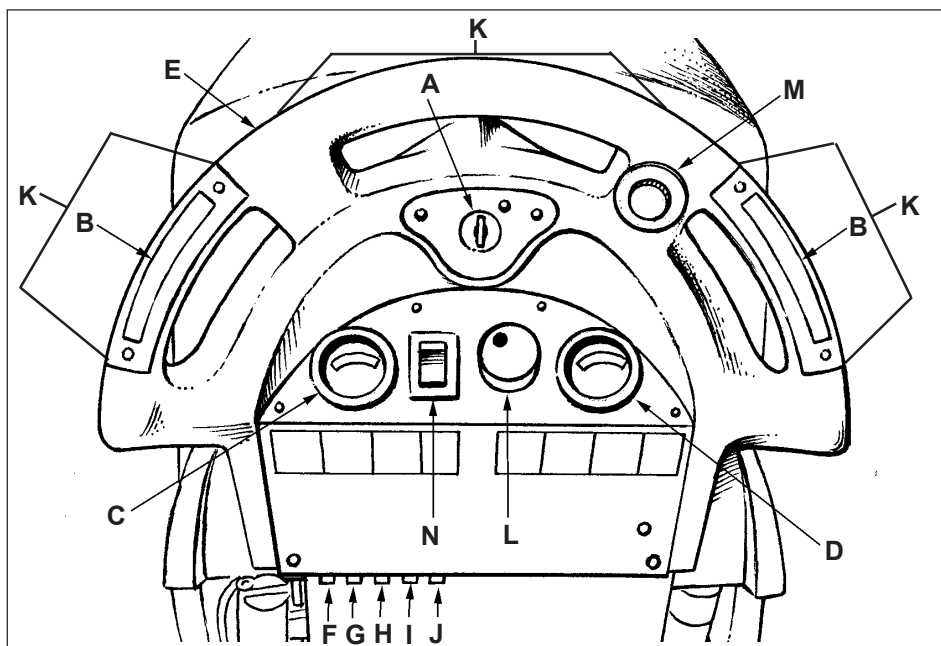


Abb. 3

## STEUERELMENTE

### **Griff zum Anheben der Saugleiste. Siehe Abb.4 und 5**

Der Griff zum Anheben der Saugleiste befindet sich in der Mitte unter den Bediengriffen. Er wird verwendet zum Anheben oder Senken der Saugleiste. Der Vakuummotor wird eingeschaltet, wenn die Saugleiste entweder bis zur ersten oder bis zur letzten Position gesenkt wird.

### **Schwimmerausschalter. Siehe Abb.6.**

Der Schalter zum Ausschalten des Vakuummotors befindet sich im Schmutzwassertank. Er schaltet den Motor automatisch aus, wenn der Schmutzwassertank voll ist. **Beachten Sie: Bei übermäßiger Schaumbildung im Schmutzwassertank muß ein Antischaummittel zusetzt werden. Schäden am Vakuummotor könnten von Schaum herrühren.**

### **Feststellbremse (wahlweise) Siehe Abb.7.**

**MERKE: Die Parkbremse muß verwendet werden, wenn die Maschine auf einem Neigungsverhältnis von mehr als 2 % verwendet wird.**

Die Feststellbremse verhindert die Bewegung der Maschine.



**VORSICHT: Stellen Sie die Bremse nicht fest, wenn sich die Maschine in Bewegung befindet.**

**Modell „L“** - Die Bremse befindet sich auf der rechten Seite der Maschine und wirkt auf den Motor des Fahrantriebs. Durch drehen des Schlüsselschalters auf AUS oder durch trennen der Steckverbindung zur Batterie wird die Bremse aktiviert.

Auf der Bremse befindet sich ein mechanischer Hebel. Um die Bremse manuell zu lösen, drehen Sie den Hebel im Uhrzeigersinn. Um die Bremse bei ausgeschaltetem Schlüsselschalter oder getrennten Batteriekabel zu aktivieren, drehen Sie den Hebel gegen den Uhrzeigersinn nach oben.

**MERKE: Wird die Bremse manuell über den Hebel entriegelt, und der Hebel in dieser Stellung belassen, ist die Bremsfunktion nicht aktiv. Die Maschine kann nicht in Betrieb genommen werden.**

**Modell „S“** - Die Bremse befindet sich auf der linken hinteren Seite der Maschine. Treten Sie auf das Pedal, um die Bremse zu aktivieren und lassen Sie es zum Lösen derselben los.

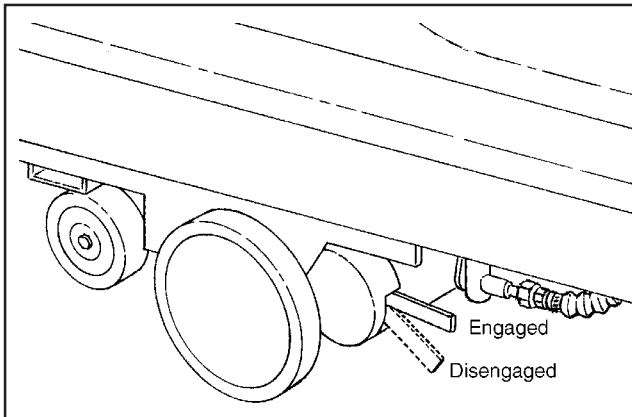


Abb. 7

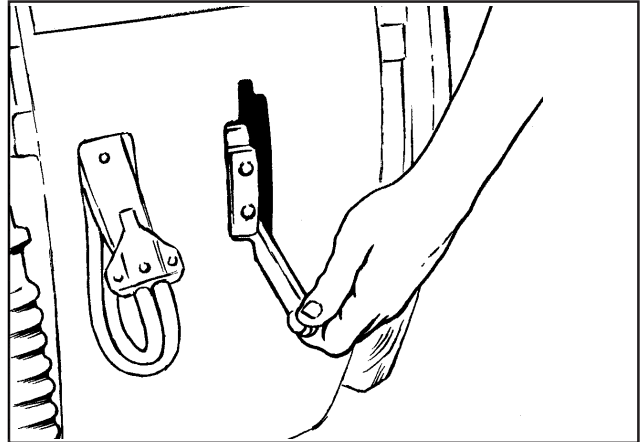


Abb. 4

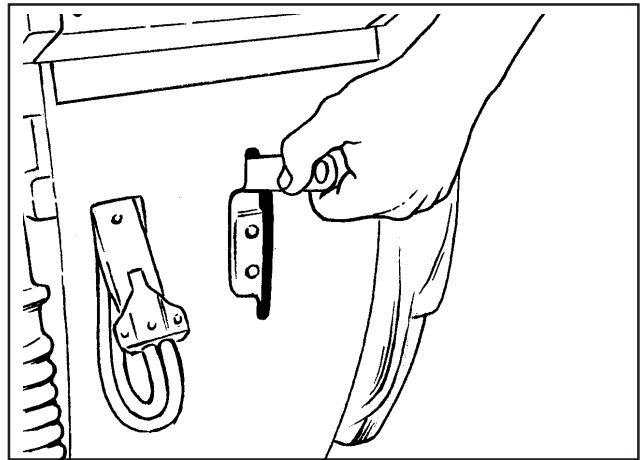


Abb. 5

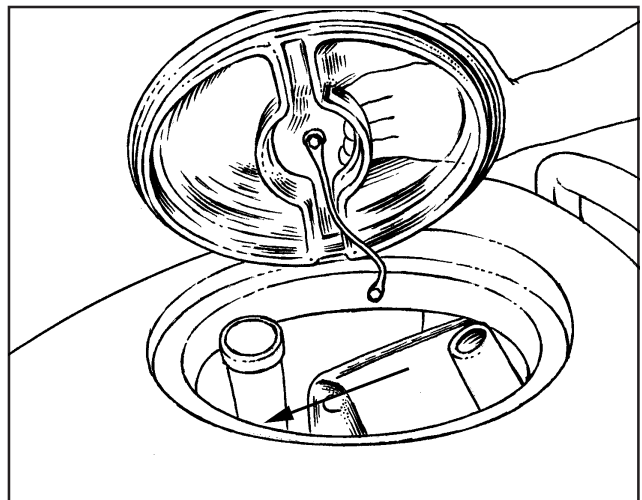


Abb. 6

## VORBEREITUNG DER MASCHINE AUF DEN EINSATZ

### Installation der Batterien

Zum Betrieb der Encore Maschinen werden entweder zwei 12-Volt Batterien oder vier 6-Volt Batterien benötigt. Die Batterien befinden sich im Batterieraum unter dem Schmutzwassertank.

Zur Installation der Batterien verfahren Sie wie folgt:

1. Vergewissern Sie sich, daß der Schmutzwassertank leer ist.
2. Öffnen sie den Schmutzwassertank und sichern Sie mit einem Riegel.
3. Klappen Sie den Schmutzwassertank vollständig auf. Die Stütze muß hörbar einrasten. Siehe Abb. 8A.

**⚠ VORSICHT:** Entleeren Sie den Schmutzwassertank, bevor Sie ihn aufklappen.

**MERKE:** Zum Laden der Batterien den Schmutzwassertank bis zur halboffenen Position öffnen. Die Stütze muß hörbar einrasten. Siehe Abb. 8B.

**⚠ WARNUNG:** Bedienen Sie die Maschine nicht und nehmen Sie keine Wartungsarbeiten an ihr vor, wenn sich der Schmutzwassertank in der halboffenen Position befindet. (Abb. 8B) Der Tank kann versehentlich herunterfallen oder möglicherweise zufallen.

4. Verbinden Sie die Batteriekabel zwischen den Batterien und installieren Sie lange Batteriekabelanschlüsse, wie angegeben. Siehe Abb.8C.

**⚠ WARNUNG:** Die Batterien sind schwer. Das Anheben der Batterie ohne Hilfe könnte zu Verletzungen führen. Lassen Sie sich beim Einbau der Batterien helfen.

**⚠ WARNUNG:** Arbeiten mit Batterien kann gefährlich sein. Tragen Sie immer Augenschutz und Schutzkleidung, wenn Sie in der Nähe von Batterien arbeiten. RAUCHENVERBOTEN!

5. Verbinden Sie die Verbindungsklemme der Batterieeinheit mit der Verbindungsklemme am Bedienpanel. Siehe Abb.8C.
6. Verbinden Sie die Verbindungsklemme der Batterieeinheit mit der Verbindungsklemme am Bedienpanel. Siehe Abb.9.
7. Schließen Sie den Schmutzwasserbehälter, indem Sie die Stütze entriegeln und dann langsam absenken.

**Beachten Sie:** Laden Sie die Batterien auf, bevor Sie die Maschine benutzen.

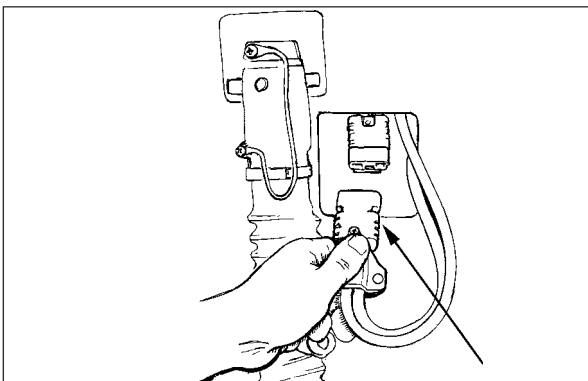


Abb. 9

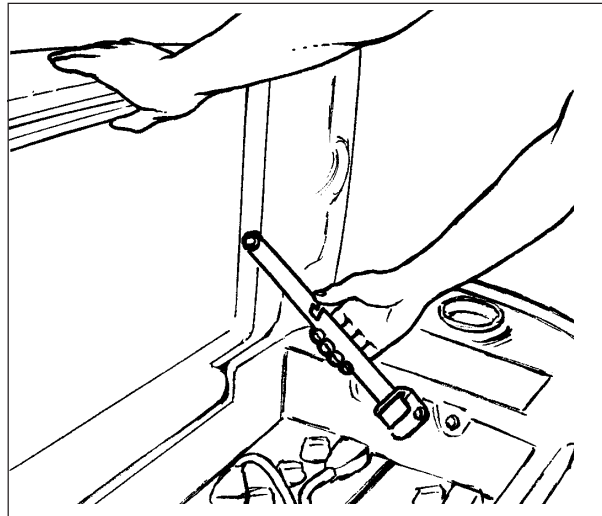


Abb. 8A

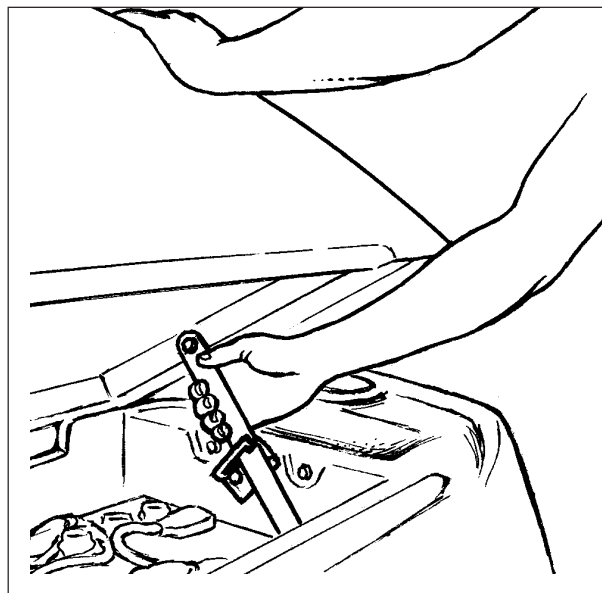


Abb. 8B

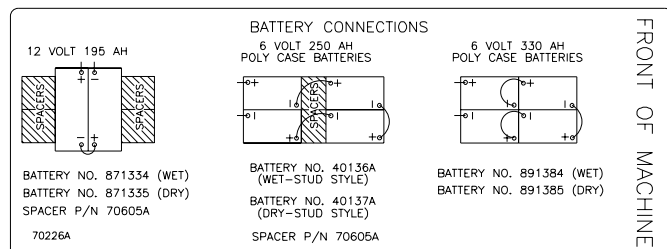


Abb. 8C

## Batteriewartung

Die elektrische Energie zum Betreiben der Maschine kommt aus den Akkumulatorenbatterien. Akkumulatorenbatterien benötigen vorbeugende Wartung.

**⚠️ WARNUNG:** Arbeiten mit Batterien kann gefährlich sein. Tragen Sie immer Augenschutz und Schutzkleidung, wenn Sie in der Nähe von Batterien arbeiten. **RAUCHENVERBOTEN!**

Um die Batterien in einem guten Zustand zu erhalten, befolgen Sie diese Instruktionen:

- Halten Sie den Elektrolyten auf dem korrekten Stand. Der korrekte Stand ist zwischen ¼ Zoll unter der Unterseite des Rohres in jeder Zelle und oberhalb der Abdeckung der Platten. Überprüfen Sie den Stand des Elektrolyten jedesmal, wenn Sie die Batterien aufladen. Siehe Abb.10.

**Beachten Sie:** Überprüfen Sie den Stand des Elektrolyten vor dem Aufladen der Batterien. Vergewissern Sie sich, daß die Platten in jeder Zellen mit Elektrolytflüssigkeit bedeckt sind. Füllen Sie die Zellen vor dem Aufladen der Batterien nicht auf. Elektrolytflüssigkeit dehnt sich beim Laden aus. Daher könnte Elektrolytflüssigkeit aus den Zellen überlaufen. Füllen Sie die Zellen nach dem Aufladen immer mit destilliertem Wasser auf.

**⚠️ VORSICHT:** An den Batterien werden irreversible Schäden entstehen, wenn die Elektrolytflüssigkeit die Platten nicht bedeckt. Halten Sie die Elektrolytflüssigkeit auf dem richtigen Stand.

**⚠️ VORSICHT:** Maschinenschaden und Auslaufen über die Batterieoberseiten können eintreten, wenn die Batterien über die Unterseite des Rohres in jeder Zelle hinaus gefüllt werden. Füllen Sie die Batterien nicht bis zur Unterseite des Rohres in jeder Zelle. Wischen Sie jegliche Säure von der Maschine oder den Batterieoberseiten ab. Füllen Sie niemals Säure in eine Batterie nach dem Einbau.

**⚠️ VORSICHT:** Die Batterien dürfen nur mit destilliertem Wasser aufgefüllt werden. Verwenden Sie kein Leitungswasser, da es Verunreinigungen enthalten könnte, welche die Batterien beschädigen.

- Halten Sie die Batterieoberseiten sauber und trocken. Halten Sie die Pole und Verbindungsklemmen sauber. Zur Reinigung der Batterieoberseiten verwenden Sie ein feuchtes Tuch mit einer schwachen Ammoniaklösung oder Natriumbikarbonatlösung. Zur Reinigung der Pole und Verbindungsklemmen verwenden Sie ein Reinigungswerkzeug für Pole und Verbindungsklemmen. Lassen Sie keine Ammoniak- oder Natriumbikarbonatlösung in die Batterien laufen.

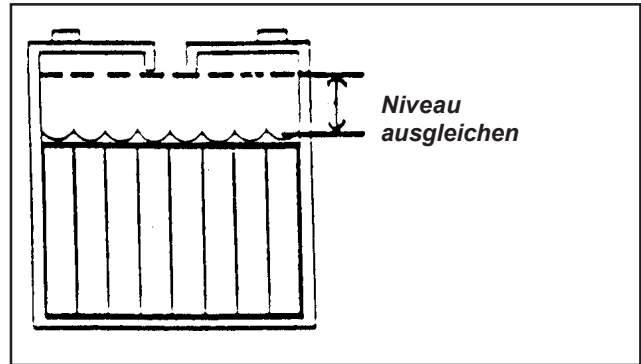


Abb. 10

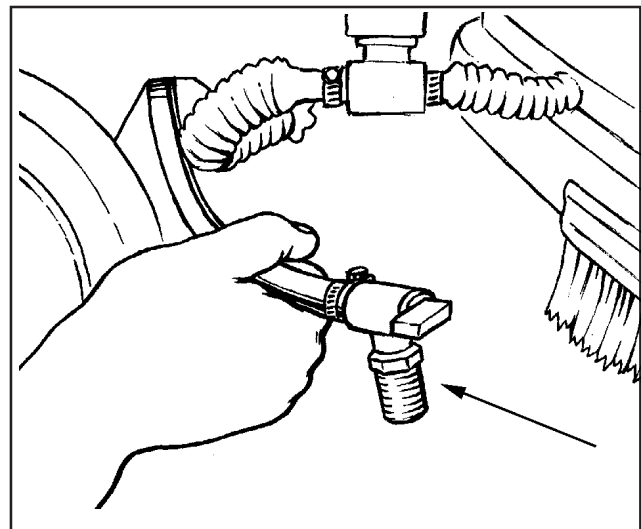


Abb. 11

- Sorgen Sie dafür, daß die Batterien geladen sind.
- Beim Entleeren des Batterieraums (Siehe Abb.11):
  - Tragen Sie immer Augenschutz und Schutzkleidung.
  - Geben Sie eine schwache Ammoniak- oder Natriumbikarbonatlösung in die Batteriewanne, um eventuell verschüttete Säure zu neutralisieren.
  - Ziehen Sie den Ablassschlauch unter der Hinterachse hervor.
  - Legen Sie die Hand hinter den Flansch und öffnen Sie das Ventil.
  - Nach dem Leeren schließen Sie das Ventil.
  - Setzen Sie das Ventil und den Schlauch wieder auf die Hinterachse.
  - Neutralisieren Sie jegliche verschüttete Säure mit Ammoniak oder Natriumbikarbonat.

**Aufladen der Batterien**

- ⚠️ WARNUNG:** Das Aufladen von Batterien in einem Bereich ohne ausreichende Belüftung könnte zu einer Explosion führen. Zur Vermeidung von Explosionen laden Sie die Batterien nur in einem Bereich mit ausreichender Belüftung auf.
- ⚠️ WARNUNG:** Bleisäurebatterien erzeugen Gase, die explodieren könnten. Halten Sie Funken und Flammen immer von Batterien fern. **RAUCHEN VERBOTEN!**
- ⚠️ WARNUNG:** Das Versäumnis, den Wechselstromstecker vor dem Verbinden oder Lösen der Gleichstromverbindungsklemme am Ladegerät aus der Wandsteckdose zu ziehen, könnte zu einer Explosion führen. Ziehen Sie immer den Wechselstromstecker aus der Wandsteckdose, bevor Sie die Gleichstromverbindungsklemme am Ladegerät verbinden oder lösen.

Zum Laden der Batterien verfahren Sie wie folgt:

1. Stellen Sie das Ladegerät auf eine ebene Oberfläche. Vergewissern Sie sich, daß die Entlüftungsöffnungen an den Seiten mindestens zwei Zoll von Wänden oder anderen Gegenständen entfernt sind. Vergewissern Sie sich, daß sich in der Nähe der Entlüftungsöffnungen am Boden des Ladegeräts keine Gegenstände befinden.
2. Modell "L" - Steht der Schlüsselschalter auf "AUS" ist die Bremse aktiviert. Vergewissern Sie sich, dass der Schlüsselschalter auf "AUS" steht.

Modell "S" - Stellen Sie die Feststellbremse (wenn vorhanden) fest, indem Sie sie nach unten stellen. Siehe Abb.12. Vergewissern Sie sich, daß sich der Schlüsselschalter in der „AUS“-Stellung befindet.

3. Während des Ladevorgangs der Batterien, muß das Batteriefach gelüftet werden. Um das Batteriefach zu lüften, klappen Sie den entleerten Schmutzwassertank auf, bis die Stütze in einer der beiden Positionen hörbar einrastet. Siehe Abb. 13 A. Um den Tank zu schließen, entriegeln Sie die Stütze und senken dann den Tank langsam nach unten.

**⚠️ VORSICHT:** Entleeren Sie den Schmutzwassertank, bevor Sie ihn aufklappen.

**MERKE:** Zum Laden der Batterien den Schmutzwassertank bis zur halboffenen Position öffnen. Die Stütze muß hörbar einrasten. Siehe Abb. 13B

**⚠️ WARNUNG:** Bedienen Sie die Maschine nicht und nehmen Sie keine Wartungsarbeiten an ihr vor, wenn sich der Schmutzwassertank in der halboffenen Position befindet. (Abb 8B) Der Tank kann versehentlich herunterfallen oder möglicherweise zufallen.

Um den Schmutzwassertank in die halboffene Mittelposition zu bringen, ziehen Sie an der Stütze, während Sie den Schmutzwassertank anheben. Während die Kerbe der Stütze in den Riegel gleitet, senken Sie vorsichtig den Schmutzwassertank. Überprüfen Sie ob die Stütze sicher im Riegel eingerastet ist. Abb. 13B. Um den Riegel zu lösen, kippen Sie den Schmutzwassertank leicht nach oben, und entriegeln die Stütze. Dann langsam den Tank absenken.

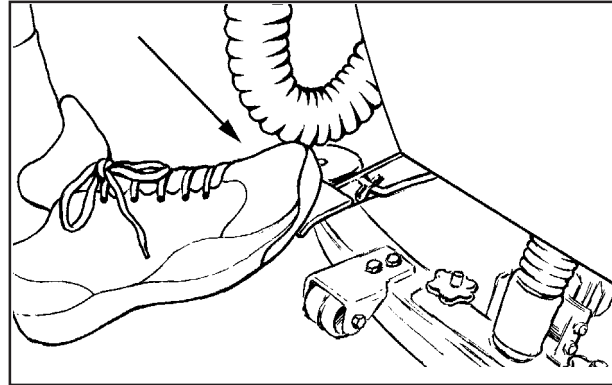


Abb. 12  
(Modell "S")

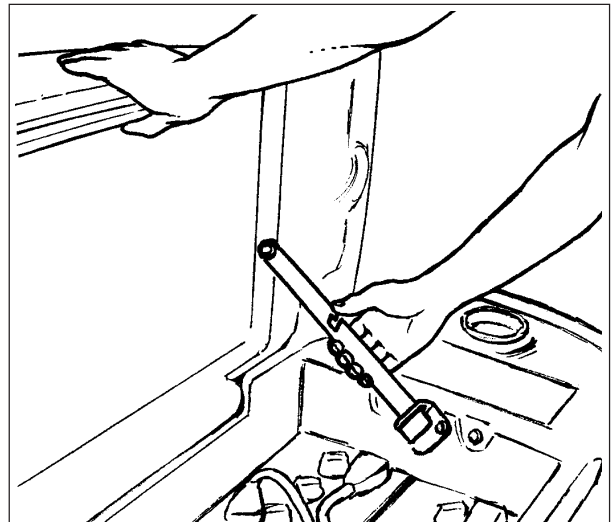


Abb. 13A

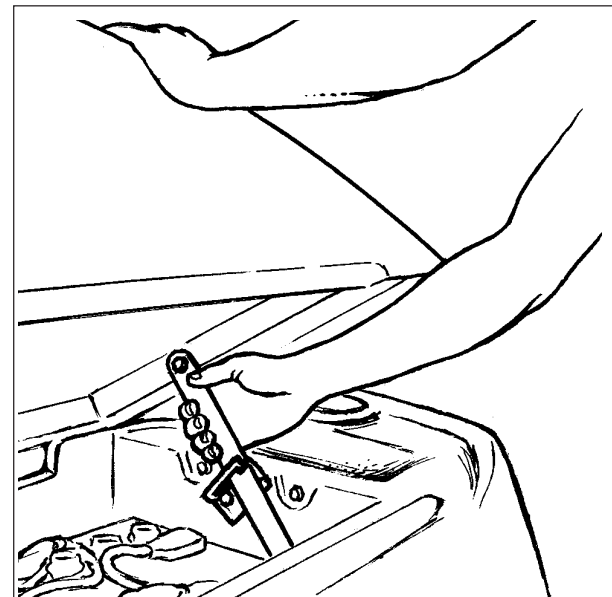


Abb. 13B

## VORBEREITUNG DER MASCHINE AUF DEN EINSATZ

4. Trennen Sie die Verbindungsklemme der Batterieeinheit von der Verbindungsklemme des Kontrollgehäuses. Siehe Abb.14A.
5. Verbinden Sie die Gleichstromverbindungsklemme am Ladegerät mit der Verbindungsklemme der Batterieeinheit. Siehe Abb.14B.
6. Verbinden Sie das Ladegerät mit einer ordnungsgemäß geerdeten einphasigen (3-adrigen) Wandsteckdose, die die auf dem Typenschild des Ladegeräts angegebene Spannung, Frequenz und Amperekapazität aufweist.

Für weitere Instruktionen zur Verwendung des Ladegeräts lesen Sie das mit dem Ladegerät gelieferte Instruktionsheft.

### **Wie Sie die Arbeitsbreite der Maschine von 61 auf 66 cm verstellen**

1. Versichern Sie sich, dass der Bürstenkopf in der oberen Position ist.
2. Schalten Sie den Schlüsselschalter auf "AUS". Ziehen Sie den Schlüssel ab.
3. Öffnen Sie die vordere Abdeckung.
4. Heben Sie den Raststift an und drehen Sie den Bürstenkopf. Siehe Abb. 15.
5. Versichern Sie sich, dass der Raststift wieder eingerastet ist.
6. Schließen Sie die vordere Abdeckung.

### **Wie Sie die Bürsten oder Treibteller für Reinigungspads installieren.**

Um Bürsten oder Treibteller für Reinigungspads an die Maschine zu montieren, gehen Sie wie folgt vor:

1. Drehen Sie den Schlüsselschalter auf "EIN".
2. Bringen Sie den Bürstenkopf in die obere Position. Drücken Sie hierzu den Schalter am Bedienfeld.
3. Drehen Sie den Schlüsselschalter auf "AUS" und ziehen Sie den Schlüssel ab.
4. Begeben Sie sich zur Vorderseite der Maschine und entriegeln Sie die vordere Bürstenabdeckung. Klappen Sie die Abdeckung auf.
5. Entriegeln Sie das linke und rechte Bürstengehäuse und entfernen Sie es. Siehe Abb. 16.
6. Legen Sie eine Bürste oder Treibteller unter die Bürstenaufnahme. Siehe Abb. 17.
7. (Modell "L") Richten Sie die Nasen der Bürstenaufnahme mit den Nuten der Bürste aus.
8. (Modell "L") Drücken Sie die Bürsten nach oben, bis sie einrasten.  
(Modell "S"). Drücken Sie die Bürsten nach oben und drehen Sie dabei die Bürste gegen die Drehrichtung, bis die Bürste in die Aufnahme einrastet.
9. Wiederholen Sie die Schritte 6, 7 und 8, um die zweite Bürste oder Treibteller zu montieren.
10. Montieren Sie das linke und rechte Bürstengehäuse.
11. Verriegeln Sie die vordere Abdeckung.



#### **GEFAHR:**

**Maschinen können Explosionen verursachen, wenn Sie in der Nähe von brennbaren Materialien und Dämpfen verwendet werden. Verwenden Sie diese Maschine nicht in der Nähe von Treibstoffen, Getreidestaub, Lösungsmitteln, Verdünnungsmitteln oder anderen brennbaren Materialien.**

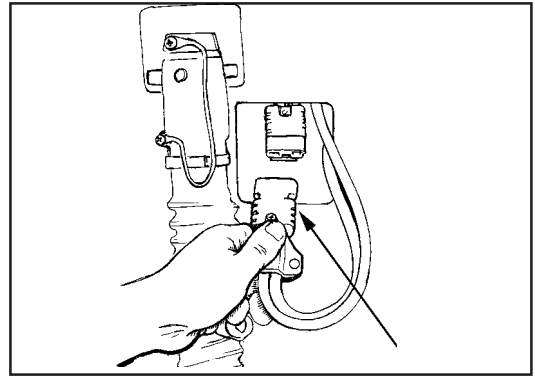


Abb. 14A

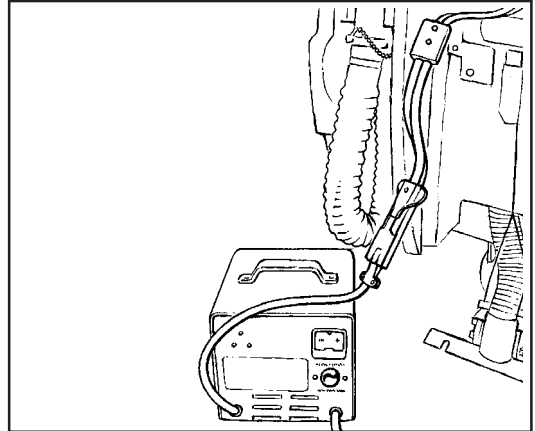


Abb. 14B

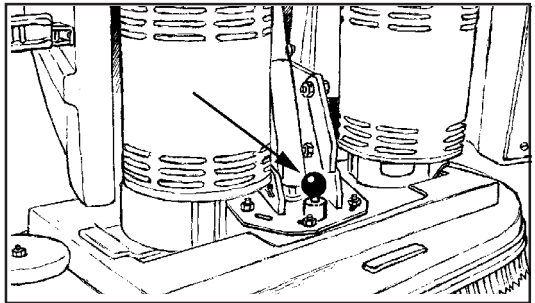


Abb. 15

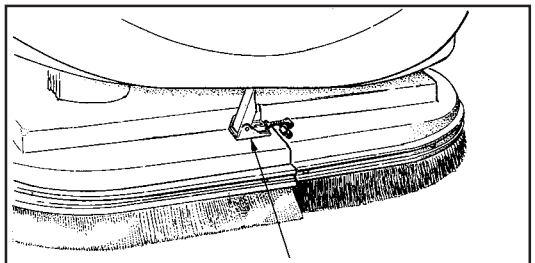


Abb. 16

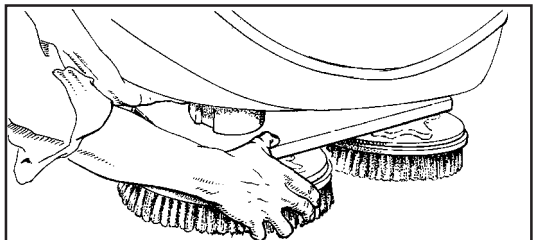


Abb. 17

## VORBEREITUNG DER MASCHINE AUF DEN EINSATZ

### Entfernung der Bürste oder des Führungstellers

Zur Entfernung der Bürste oder des Führungstellers von der Maschine verfahren Sie wie folgt:

1. Drehen Sie den Schlüsselschalter auf "EIN".
2. Bringen Sie den Bürstenkopf in die obere Position. Drücken Sie hierzu den Schalter am Bedienfeld.
3. Drehen Sie den Schlüsselschalter auf "AUS" und ziehen Sie den Schlüssel ab.
4. Begeben Sie sich zur Vorderseite der Maschine und entriegeln Sie die vordere Bürstenabdeckung. Klappen Sie die Abdeckung auf.
5. Entriegeln Sie das linke und rechte Bürstengehäuse und entfernen Sie es. Siehe Abb. 16.
6. (Modell "L") Drücken Sie die Bürste oder Treibteller nach unten.
7. (Modell "S") Bürste durch ruckartiges drehen in Drehrichtung der Bürste aus der Arretierung lösen.
8. Montieren Sie das linke und rechte Bürstengehäuse.
9. Verriegeln Sie die vordere Abdeckung.



#### GEFAHR:

**Maschinen können Explosionen verursachen, wenn Sie in der Nähe von brennbaren Materialien und Dämpfen verwendet werden. Verwenden Sie diese Maschine nicht in der Nähe von Treibstoffen, Getreidestaub,**

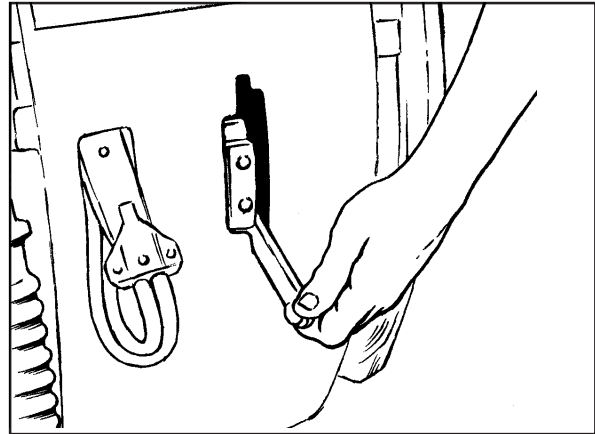


Abb. 18

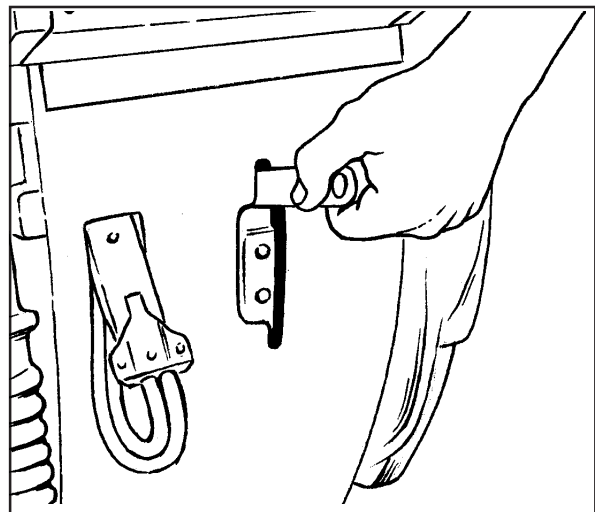


Abb. 19

## BEDIENUNG DER MASCHINE

### Bedienung der Saugleiste

Die Saugleiste wischt den Boden, während der Vakuummotor die Schmutzlauge vom Boden entfernt. Am Griff kann der Saugfuß von Hand angehoben und abgesenkt werden. Zur Bedienung der Saugleiste verfahren Sie wie folgt:

1. Zum Senken der Saugleiste und Starten des Vakuummotors bewegen Sie den Saugleistenhebel nach rechts und nach unten. Siehe Abb.18.
2. Zum Anheben der Saugleiste, bewegen Sie den Saugleistenhebel nach oben. Siehe Abb.19.

**Beachten Sie:** Bei Mittelstellung läuft der Vakuummotor weiter, wobei die Saugleiste vom Boden abgehoben ist, um Tropfen zu vermeiden. Bei Mittelstellung ist auch das Rückwärtsfahren der Maschine möglich.

### Füllen des Laugentanks

Das Reinigungsmittel wird an der Vorderseite des Schmutzwassertanks oder durch den transparenten Ablassschlauch and der Rückseite der Maschine eingefüllt (siehe Abbildung 20). Zum Auffüllen des Frischwassertanks gehen Sie wie folgt vor:

1. Setzen Sie dem Wasser eine Reinigungschemikalie zu. Zur richtigen Dosierung befolgen Sie die auf dem Behälter angegebenen Hinweise.
2. Füllen Sie den Laugentank mit Wasser. Wenn Sie die Maschine an der Vorderseite mit einem Schlauch auffüllen, positionieren Sie den Schlauch innerhalb des Einfüllbereichs (siehe Abbildung 20A).

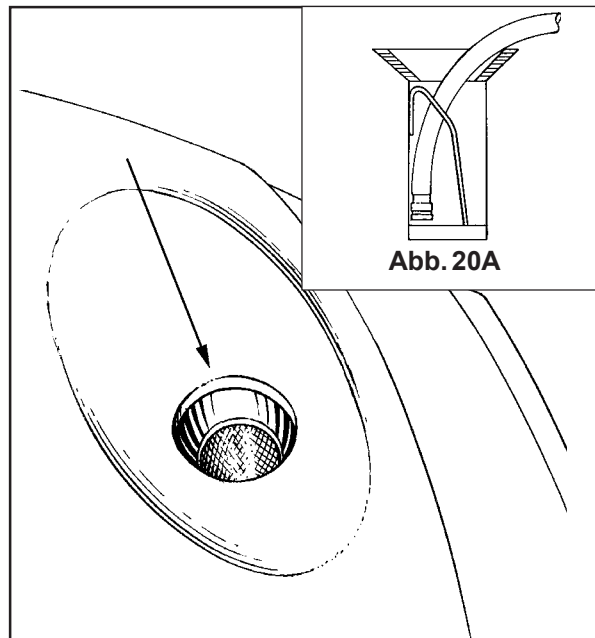


Abb. 20



## BEDIENUNG DER MASCHINE

Wenn Sie die Maschine von der Rückseite auffüllen, positionieren Sie den transparenten Ablassschlauch gegen die Halterung und setzen Sie den Schlauch ein (siehe Abbildung 20B). Der Füllstand des Frischwassertanks wird an der Rückseite der Maschine angezeigt.

**⚠️ WARNUNG:** Wasserlösungen oder Reinigungsmaterialien, die bei diesem Maschinentyp verwendet werden, können nasse Stellen auf der Bodenfläche hinterlassen. Diese Stellen können zu gefährlichen Situationen für den Bediener oder andere Personen führen. Stellen Sie immer Schilder mit der Aufschrift „Vorsicht“ in der Nähe Ihrer Reinigungsfläche oder um diese herum auf.

**⚠️ WARNUNG:** Maschinen können brennbare Materialien und Dämpfe entzünden. Setzen Sie sie nicht ein in der Nähe von oder bei brennbaren Materialien wie Benzin, Getreidestaub, Lösungs- und Verdünnungsmitteln. Verwenden Sie nur ein vom chemischen Hersteller empfohlenes Reinigungskonzentrat.

**⚠️ WARNUNG:** Clarke Technology empfiehlt die Reinigungsmitteltemperatur von 49 ° C nicht zu überschreiten.

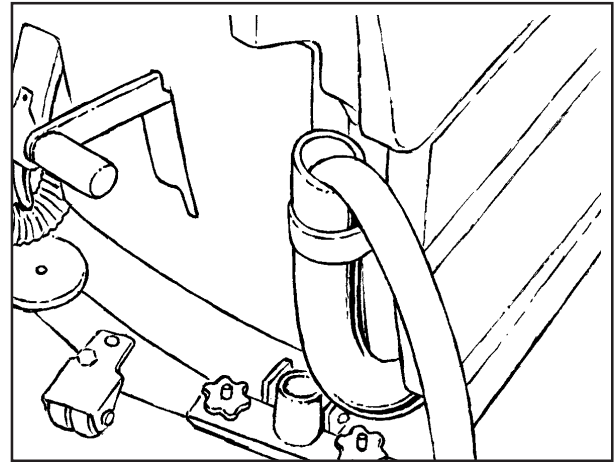


Abb. 20B

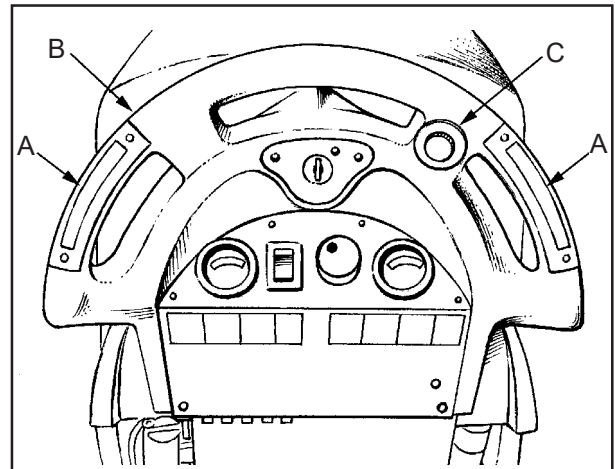


Abb. 21

### Bedienung der Maschine

**Beachten Sie:** Stellen Sie die Maschine auf die niedrigste Traversengeschwindigkeit. Setzen Sie die Maschine in einem Bereich ein, in dem sich keine Möbel und Gegenstände befinden, bis Sie das Folgende tun können:

1. Bewegen der Maschine in gerader Richtung, vorwärts und rückwärts.
2. Sicheres Anhalten der Maschine.
3. Wenden der Maschine sowohl nach links als auch nach rechts und Rückkehr in die Geradeaus-Richtung.

Zum Bewegen der Maschine verfahren Sie wie folgt:

1. Lösen Sie die Feststellbremse (falls die Maschine damit ausgerüstet ist).
2. Stellen Sie den Schlüsselschalter auf „EIN“.
3. Stellen Sie die Bürste auf die höchste Einstellung.
4. Heben Sie die Saugleiste an.
5. Wenn entweder der rechte oder linke Vorwärts-/Rückwärts-Schalter gedrückt sind (Abb.21, Punkt A), bewegt sich die Maschine vorwärts.
6. Kontrollieren Sie die Geschwindigkeit der Traverse durch Verwendung des Geschwindigkeitskontrollknopfes. (Abb.19, Punkt C).
7. Zum Anhalten lassen Sie den Vorwärts-/Rückwärts-Schalter los.
8. Zum Rückwärtsfahren der Maschine drücken Sie den weißen Rückwärtsknopf hinein (Abb.21, Punkt B) und gleichzeitig entweder den linken oder rechten Vorwärts-/Rückwärts-Schalter (Abb.21, Punkt A).
9. Zum Anhalten lassen Sie den Vorwärts-/Rückwärts-Schalter los.
10. Zum Wenden der Maschine schieben Sie den hinteren Teil der Maschine zur Seite.
11. Ziehen Sie den Schlüssel vom Hauptschalter ab und legen Sie die Feststellbremse ein. (falls vorhanden).

### Reinigung eines Bodens



**WARNUNG:** Bei diesem Maschinentyp verwendete Wasserlösungen oder Reinigungsmaterialien können nasse Stellen auf der Bodenoberfläche hinterlassen. Diese Stellen können zu gefährlichen Situationen für den Bediener oder andere Personen führen. Stellen Sie immer Schilder mit der Aufschrift VORSICHT in der Nähe Ihres Reinigungsbereiches auf.

Zur Reinigung eines Bodens verfahren Sie wie folgt:

1. Stellen Sie die Feststellbremse fest (falls die Maschine damit ausgerüstet ist).
2. Füllen Sie Wasser und eine Reinigungskemikalie in den sauberen Laugentank.
3. Lösen Sie die Feststellbremse (falls die Maschine damit ausgerüstet ist).
4. Stellen Sie den Schlüsselschalter auf „EIN“.
5. Senken Sie die Saugleiste.
6. Stellen Sie den Bürstenhebelschalter auf Pendeleinstellung oder die Einstellung für starkes Schrubben.



**WARNUNG:** Der variable Anpressdruck auf die Bürsten ist so ausgelegt, dass auch mit abgenützten Bürsten noch der maximale Anpressdruck erreicht werden kann. Bei Verwendung von neuen Bürsten oder Pads besteht die Gefahr, dass der zulässige Bürstendruck überschritten werden kann. Dies kann zu einer Überlastung der Bürstenmotoren und somit zu einem Auslösen der Motorschutzsicherung führen. Ein zu starker Bürstendruck kann auch zum Verlust der Kontrolle über die Maschine führen. Stellen Sie deshalb mittels dem Schalter "N" (Abb 3 Seite 10) den Bürstendruck nur so stark ein, wie es für ein ausreichendes Reinigungsergebnis notwendig ist. Dadurch erhöhen Sie auch die Lebensdauer und die Laufzeit der Batterien.

**Beachten Sie:** Halten Sie die Maschine in Bewegung, wenn die Bürste auf dem Boden rotiert. Feuchten Sie Bürste/Pad vorher an oder üben Sie leichten Druck auf die Bürste aus, bis der Laugenfluß ausreichend stark ist, um das Kratzen der Bürste/Pad auf dem Boden zu verhindern.

Die Bürsten sollten vor dem eigentlichen Reinigungsvorgang befeuchtet werden.

Gehen Sie dabei folgendermassen vor:

- Stellen Sie den Geschwindigkeitsregler auf niedrigste Geschwindigkeit ein. (Nur Model "L")
  - Senken Sie den Bürstenkopf soweit ab, dass die Bürsten leicht den Boden berühren.
  - Betätigen Sie den Vorwärts/ Rückwärtsschalter um den Motor und den Reinigungsmittelfluß zu starten.
7. Drehen Sie den Laugenknopf nach rechts, um den Laugenfluß in Gang zu setzen. Regulieren Sie den Laugenfluß entsprechend dem gewünschten Umfang.
  8. Bewegen Sie die Maschine über den Boden in Vorwärtsrichtung.
  9. Machen Sie eine Wendung von 180°.

**Beachten Sie:** Wenn Sie mehrfach über den Boden fahren, lassen Sie die Bürste ca. 5 cm des bereits durch die Bürste gereinigten Streifens reinigen.

**Beachten Sie:** Führen Sie während der meisten Reinigungsverfahren das Auftragen und Aufnehmen der Lauge in einem Arbeitsgang aus.

### Reinigung eines stark verschmutzten Bodens

Zur Reinigung eines stark verschmutzten Bodens verfahren Sie wie folgt:

1. Bringen Sie Lauge auf den Boden auf.
2. Senken Sie die Saugleiste nicht, dadurch bleibt der Vakuummotor ausgeschaltet.
3. Senken Sie Bürste oder Pad und schrubben Sie den Boden.
4. Schrubben Sie den Boden erneut mit zusätzlicher Lauge und senken Sie die Saugleiste.
5. Nehmen Sie die gesamte Lauge mit der Saugleiste auf.

## WARTUNG

**⚠️ WARNUNG:** Wartungs- und Reparaturarbeiten dürfen nur von befugtem Personal ausgeführt werden.

**⚠️ WARNUNG:** Vor jeglichen Wartungsarbeiten leeren Sie immer den Laugen- und den Schmutzwassertank.

**⚠️ WARNUNG:** Sorgen Sie dafür, daß alle Befestigungselemente befestigt sind.

**Diese Wartungstätigkeiten müssen jeden Tag ausgeführt werden.**

Halten Sie die Maschine sauber, es werden weniger Reparaturen notwendig sein, und die Lebensdauer der Maschine wird erhöht.

**Führen Sie diese Tätigkeiten aus, wenn Sie Ihre Arbeitszeit beginnen**

1. Drehen Sie den Schlüsselschalter auf "AUS".
2. Schalten Sie das Ladegerät aus (Betriebsanleitung des Ladegeräts beachten).
3. Unterbrechen Sie die elektrische Steckverbindung zwischen Ladegerät und Maschine.
4. Verbinden Sie die Verbindungsklemme von den Batterien (1) mit der Kabelverbindung des Bedienpanels. Siehe Abb.22.
5. Vergewissern Sie sich, daß der Siebfilter über dem Vakuummotor sauber und an Ort und Stelle ist. Siehe Abb.24.
6. Vergewissern Sie sich, daß der Verschuß des Schmutzwassertanks ordnungsgemäß sitzt. Siehe Abb.23.
7. Stellen Sie sicher, dass das Ventil des Ablaufschlauchs am Schmutzwassertank sauber ist. Schließen Sie das Ventil.
8. Stellen Sie sicher, dass die Bürsten/Pads korrekt montiert sind.
9. Vergewissern Sie sich, daß Bürstengehäuse und Schutzrand in Position am Bürstenkopf sind.
10. Überprüfen Sie die Installation der Saugleiste und des Saugleistenschlauches.
11. Stellen Sie sicher, dass der Schlauch zur Entwässerung und Füllstandanzeige des Frischwassertanks sicher auf der Verschlussvorrichtung an der Rückseite der Maschine angebracht ist.

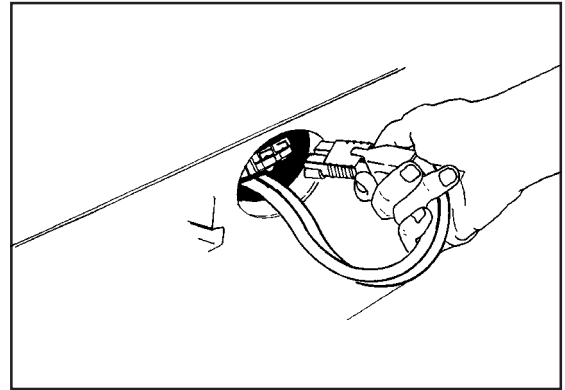


Abb. 22

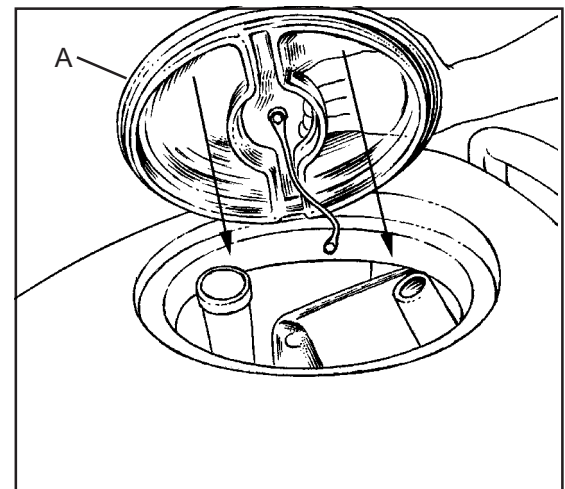


Abb. 23

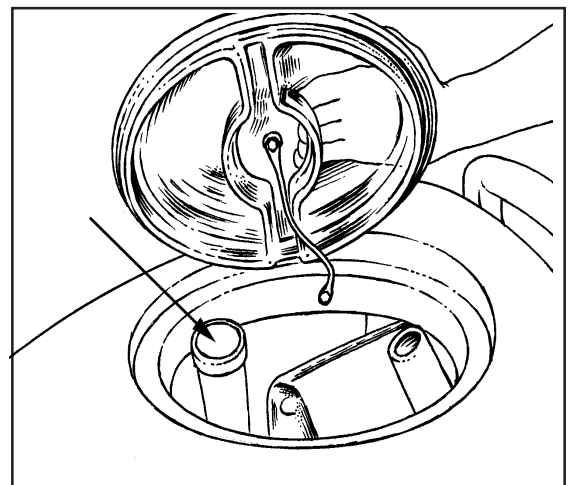


Abb. 24

## Führen Sie diese Tätigkeiten aus, wenn Sie Ihre Arbeit beenden

1. Entleeren Sie den Laugentank (Abb.25) und den Schmutzwassertank (Abb.26). Zum Leeren der Tankbehälter verfahren Sie wie folgt:
  - a. Stellen Sie den Schlüsselschalter auf „AUS“.
  - b. Entfernen Sie den Entleerungsschlauch von der Rückseite der Maschine.
  - c. Legen Sie das Ende des Entleerungsschlauches über einen Abfluß oder Eimer.
  - d. *Schmutzwassertank:*
    - 1.) Drehen Sie den Ventilgriff nach links. Ziehen sie den Griff heraus, um den Abfluß zu öffnen (Abb.27).

### Beachten Sie: Halten Sie die Öffnungsseite des Ventils von sich weg, wenn Sie das Ventil öffnen.

- 2.) Zur vollständigen Öffnung des Ventils drehen Sie den Griff nach rechts. Ziehen Sie den Griff aus dem Ventil heraus. (Abb.28).

#### *Frischwassertank:*

Wird der Schlauch bis auf den Wasserstand gesenkt, fließt Wasser aus.

2. Spülen Sie die Tankbehälter. Zum Spülen der Tankbehälter füllen Sie durch die Öffnung an der Tankbehälteroberseite sauberes Wasser in den Behälter.
3. Wenn sich in einem Tank oder Entleerungsschlauch eine Verstopfung befindet, verwenden sie einen Druckwasserschlauch zum Spülen des Tankbehälters oder des Schlauches. Stecken Sie den Wasserschlauch in den Entleerungsschlauch.
4. Lassen Sie die Tankbehälter und die Entleerungsventile zum Trocknen an der Luft offen.
5. Überprüfen Sie das Saugleistenblatt. Verwenden Sie ein Tuch zur Reinigung des Saugleistenblattes. Wenn das Saugleistenblatt beschädigt oder verschlissen ist, drehen oder ersetzen Sie das Blatt.
6. Überprüfen und reinigen Sie die Dichtung des Laugendeckels. Verwenden Sie eine milde Reinigungslösung und spülen Sie die Teile in sauberem Wasser.

Überprüfen Sie die Batterien und, falls notwendig, füllen Sie nach Beendigung des Ladevorgangs destilliertes Wasser nach. Der korrekte Füllstand ist 0,5 cm unterhalb des Einfüllstutzens der Batterie.

**⚠ VORSICHT:** Leitungswasser kann Verunreinigungen enthalten, die die Batterie beschädigen werden. Batterien dürfen nur mit destilliertem Wasser nachgefüllt werden.

**⚠ WARNUNG:** Bleisäurebatterien erzeugen Gase, die eine Explosion verursachen können. **RAUCHEN VERBOTEN.** Tragen Sie immer Augenschutz und Schutzkleidung, wenn Sie in der Nähe von Batterien arbeiten.

Verwenden Sie ein sauberes Tuch und wischen Sie die Oberfläche der Maschine ab.

Laden Sie die Batterien auf. Anweisungen im Abschnitt "Wie Sie die Batterien aufladen" beachten.

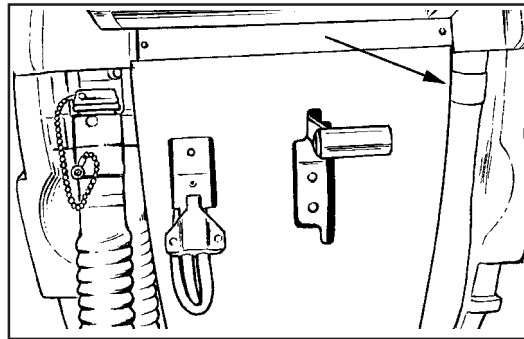


Abb. 25

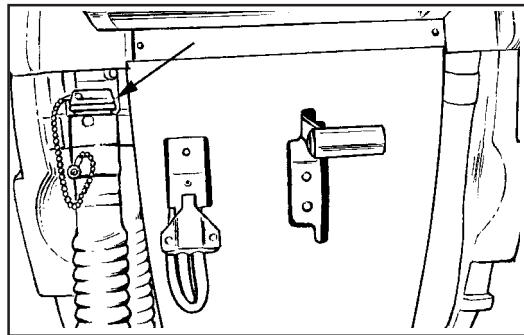


Abb. 26

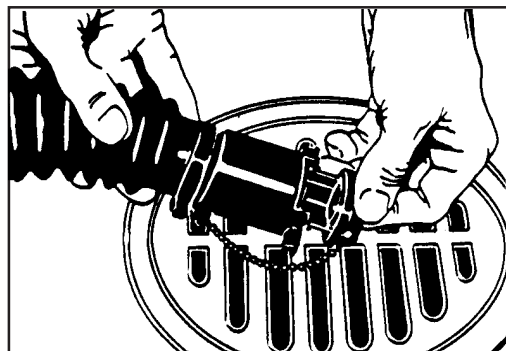


Abb. 27

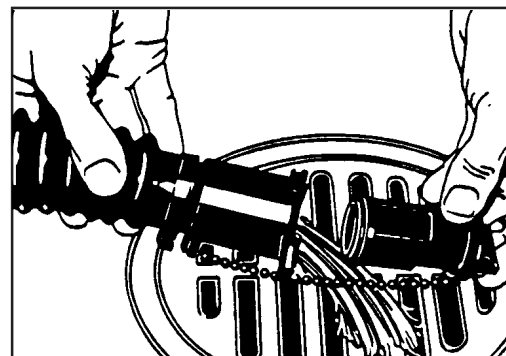


Abb. 28

## WARTUNG

Diese Wartungsarbeiten müssen wöchentlich ausgeführt werden:

**⚠️ WARNUNG:** Wartungs- und Reparaturarbeiten dürfen nur von befugtem Personal ausgeführt werden. Leeren Sie immer den Laugen- und den Schmutzwassertank, bevor Sie irgendwelche Wartungsarbeiten ausführen. Sorgen Sie dafür, daß alle Befestigungselemente befestigt sind.

**⚠️ WARNUNG:** Tragen Sie immer Augenschutz und Schutzkleidung, wenn Sie in der Nähe von Batterien arbeiten. Legen Sie keine Werkzeuge oder andere Metallgegenstände über die Batteriepole oder die Oberseite der Batterien.

**⚠️ VORSICHT:** Füllen Sie die Batterien nicht oberhalb der Unterseite des Rohres in jeder Zelle, damit Schäden an der Maschine und Auslaufen über die Oberseite der Batterien verhindert werden. Wischen Sie jegliche Säure von der Maschine oder den Oberseiten der Batterien ab. Füllen Sie nach dem Einbau keine Säure in die Batterie.

**MERKE:** Stellen Sie den Schlüsselschalter immer aus, bevor Sie die Maschine warten.

**⚠️ WARNUNG:** Tragen Sie immer Augenschutz und Schutzkleidung, wenn Sie in der Nähe der Batterien arbeiten. **RAUCHEN VERBOTEN.**

1. Um die Batterien zu überprüfen, klappen Sie den Schmutzwassertank vollständig auf bis die Stütze hörbar einrastet. Siehe Abb. 29A. Um den Tank zu schließen, ziehen Sie die Stütze nach oben und senken dann den Tank langsam ab.

**⚠️ VORSICHT:** Entleeren Sie den Schmutzwassertank, bevor Sie ihn aufklappen.

**MERKE:** Zum Laden der Batterien den Schmutzwassertank bis zur halboffenen Position öffnen. Die Stütze muß hörbar einrasten. Siehe Abb. 29B

**⚠️ WARNUNG:** Bedienen Sie die Maschine nicht und nehmen Sie keine Wartungsarbeiten an ihr vor, wenn sich der Schmutzwassertank in der halboffenen Position befindet. (Abb 8B) Der Tank kann versehentlich herunterfallen oder möglicherweise zufallen.

2. Trennen Sie die Batterien. Verwenden Sie ein Tuch und eine Ammoniak- oder Natriumbikarbonatlösung zum Abwischen der Oberseite der Batterien. Reinigen Sie die Pole der Batterien. Schließen Sie die Batterien wieder an.
3. Überprüfen Sie die Schläuche auf Lecks, Verstopfungen und andere Schäden.
4. Verwenden Sie eine Fettpresse, um die Doppellenkrollen zu schmieren. Siehe Abb. 30.

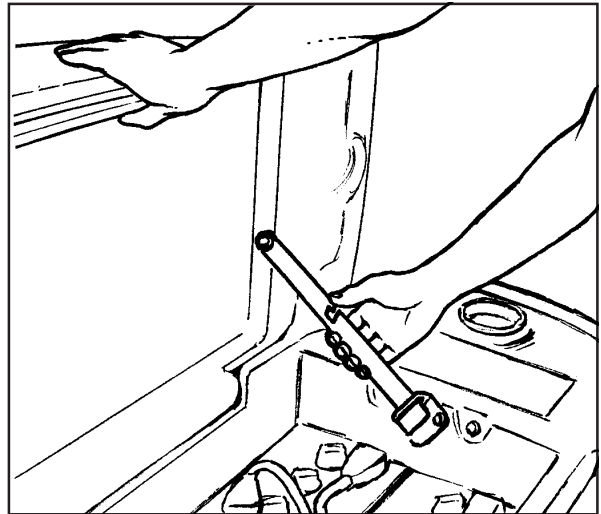


Abb. 29A

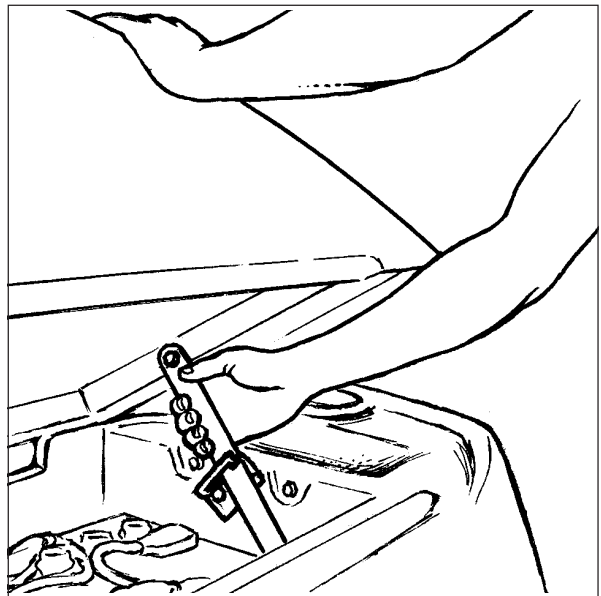


Abb. 29B

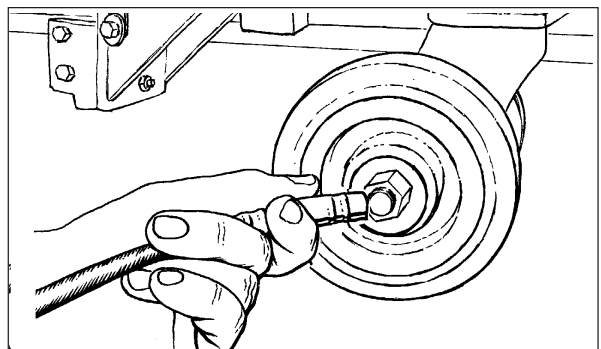


Abb. 30

## WARTUNG

### Wartung der Saugleiste

Zur Entfernung der Saugleiste verfahren Sie wie folgt:

1. Entfernen Sie das Saugleistenteil, indem Sie die zwei Knöpfe, die die Saugleiste an der Maschine befestigen, lockern. Ziehen Sie das Saugleistenteil ab. Siehe Abb.31.
2. Überprüfen Sie das Saugleistenblatt.
3. Wenn das Blatt verschlissen ist, drehen Sie es herum, so daß sich eine neue Kante in Wischposition befindet.
4. Bauen Sie das Saugleistenteil wieder in die Maschine ein.

### Justieren der Saugleiste

Die folgenden Justierungen werden in der Fabrik eingestellt, sie können jedoch eine leichte Regulierung erforderlich machen.

#### Regulieren des Saugleistendrucks:

Zum Regulieren des Saugleistendrucks schauen Sie sich Abb.32 an. Richtige Regulierung wird eine einheitliche Öffnungsweite entlang dem hinteren Blatt erzeugen, wenn die Maschine vorwärts bewegt wird. Zur Erhöhung des Drucks, lockern Sie den Bolzen und schieben Sie das Saugleistenteil nach unten. Zur Reduzierung des Drucks lockern Sie den Bolzen und schieben Sie das Saugleistenteil nach oben.

#### Regulieren der Saugleistenblätter:

Bei ordnungsgemäßer Montage sollte sich das vordere Blatt ca. 0,06 über dem hinteren Blatt befinden. Siehe Abb.33.

**⚠ WARNUNG:** Wartungs- und Reparaturarbeiten dürfen nur von befugtem Personal ausgeführt werden.

**⚠ WARNUNG:** Elektroreparaturen dürfen nur von befugtem Personal ausgeführt werden.

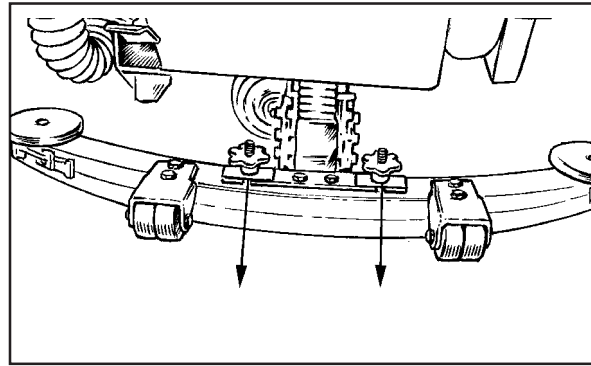


Abb. 31

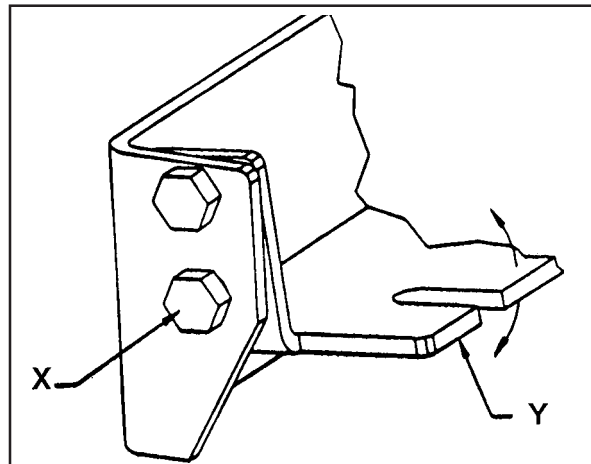


Abb. 32

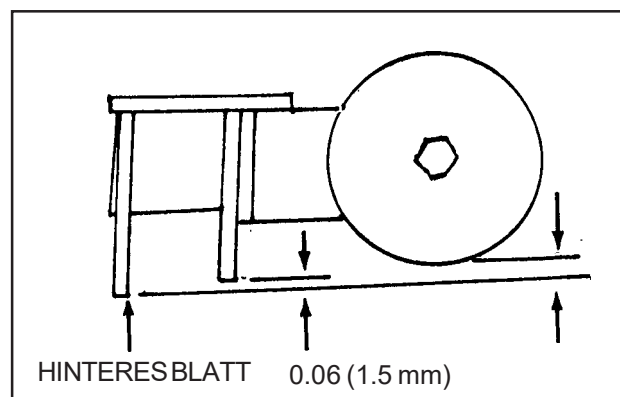


Abb. 33

## WARTUNG

Konsultieren Sie Ihren autorisierten Clarke Technology-Servicefachmann zur Ausführung der Wartungsarbeiten. Verwenden Sie nur echte Clarke Technology-Teile.

### Wie Sie den Bürstenkopf zentrieren oder verstellen.

Die Encore 2426 kann mit 2 unterschiedlichen Positionen des Bürstenkopfs betrieben werden.

- Bürstenkopf zentrisch zur Maschinenachse
- Bürstenkopf 2,5 cm nach rechts versetzt.

Um den Bürstenkopf zu zentrieren oder zu versetzen, gehen Sie wie folgt vor:

Empfohlene Werkzeuge: 3/8" Knarre, mit 7,5 cm Verlängerung und 9/16" Steckschlüssel

**⚠ VORSICHT:** Bevor Sie den Bürstenkopf verstellen, versichern Sie sich, dass der Schmutzwassertank entleert ist. Folgen Sie den Anweisungen auf Seite 20 zum Entleeren des Schmutzwassertanks.

1. Drehen Sie den Schlüsselschalter auf "AUS".
2. Heben Sie den Bürstenkopf durch Drücken des Schalters "N" (Siehe Bild 3 Seite 10) an. Halten Sie den Schalter so lange gedrückt, bis der Bürstenkopf die obere Endlage erreicht hat.
3. Drehen Sie den Schlüsselschalter auf "AUS" und ziehen Sie den Schlüssel ab.
4. Klappen Sie den Schmutzwassertank vollständig auf. Die Stütze muß hörbar einrasten.
5. Begeben Sie sich zur Vorderseite der Maschine und entriegeln Sie die vordere Abdeckung. Klappen Sie die Abdeckung auf.
6. Die vier Befestigungsschrauben auf der Halterung des Bürstenkopfs sind jetzt zugänglich (Siehe Abb. 34). Die beiden oberen Muttern sind über den oberen Teil des Frischwassertanks erreichbar. Die beiden unteren durch die Vorderseite. Lösen Sie die vier Muttern 2 bis 3 Umdrehungen gegen den Uhrzeigersinn. **MERKE:** Entfernen Sie die Muttern nicht.
7. Der Bürstenkopf kann nun 2,5 cm nach rechts aus der Maschinenmitte verstellt oder wieder zur Maschine zentriert werden. Verschieben Sie den Bürstenkopf bis zu Anschlag der Bolzen in den Langlöchern.
8. Nachdem Sie den Bürstenkopf eingestellt, schrauben Sie die Muttern wieder fest.
9. Schließen Sie die vordere Abdeckung.
10. Schließen Sie den Schmutzwassertank.

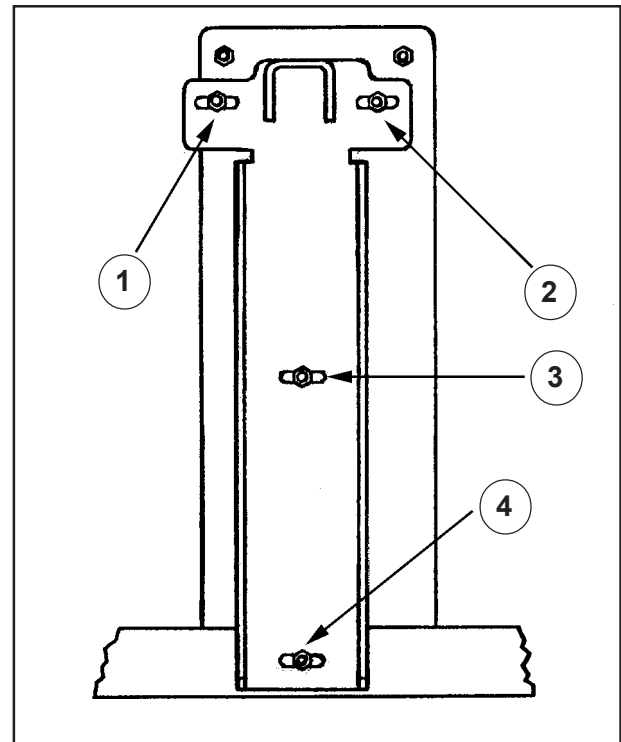


Abb. 34

**Clarke Technology**  
**Encore S2426 und L2426**  
**Zubehör - 4/02**

---

**ZUBEHÖR**

<b><u>Bezeichnung</u></b>	<b><u>Teile-Nr.</u></b>
Sprühextraktionskit	10150A
Clarke Pflegeset	14607A
99 cm Saugfußeinheit	10068A
81 cm Saugfußeinheit	10129A
Poly Dur Schutzmittel	50478A
Set, Fettpresse	55420A
Kit, Tiefentladeabschaltung	14097A
Bremsenseteinheit "L"	10072A
Bremsenseteinheit "S"	10073A
Zubehörtasche	30070A
Betriebsstundenzähler Set	10656A
Weiche Laufrollen	51092A
Gimbal, Bürste "L"	833802
Gimbal, Bürstenfeder "L"	838301
Doppelrichtungs-Kupplungsplatte "S"	30034A
Abstandsstück für 30034A Kupplungsplatte "S"	10143A
Pad-Sicherungsscheibe mit mittlerer Arretierung	56941A
Set, Lösungsmittelfüllung	10177A

**Bürsten und Treibteller:**

<b><u>Größe</u></b>	<b><u>Beschreibung</u></b>	<b><u>Bestellnummer</u></b> <b>(Gimbal "L")</b>	<b><u>Bestellnummer</u></b> <b>(Clutch "S")</b>	<b><u>Verwendet für:</u></b>
33 cm	Polypropylenbürste	11438A	10141A	Allgemeines Reinigen von Hartböden
33 cm	Treibteller	17531A	10140A	Einsatz mit Reinigungspads
33 cm	Schleifkornbürste (Clean Grit)	11439A	10152A	
33 cm	Schleifkornbürste (Super Grit)	11440A	10153A	
33 cm	Nylonbürste weich	11437A	10154A	

**Saugleistenblätter:**

<b><u>Beschreibung</u></b>	<b><u>81cm Saugfuß</u></b>	<b><u>99cm Saugfuß</u></b>
Sauglippe hinten Standard	30067A	30069A
Sauglippe hinten ölbeständig	30081A	30082A
Sauglippe hinten gerippt Orange	30085A	30086A
Sauglippe vorn gerippt Natur	30066A	30091A
Sauglippe vorn für Fliesenböden	30079A	30080A
Sauglippe vorn gerippt Orange	30083A	30084A





**ENCORE**  
**S2426/L2426**  
**Abschnitt II**  
**Teile- und Wartungshandbuch**

(70200-DE)

## KORREKTUR VON PROBLEMEN AN DER MASCHINE

Problem	Ursache	Maßnahme
<b>Es gibt keinen Laugenfluß.</b>	<p>Das Laugenventil ist geschlossen.</p> <p>Es befindet sich eine Verstopfung im Laugenschlauch oder Filter.</p> <p>Das Laugenventil oder die Elektroleitung sind beschädigt.</p> <p>Der Laugentank ist leer.</p> <p>Steuerung für Reinigungsmitteldosierung defekt.</p>	<p>Öffnen Sie das Laugenventil.</p> <p>Entfernen Sie die Verstopfung aus dem Schlauch oder Filter.</p> <p>Reparieren oder ersetzen Sie das Ventil und die Elektroleitung.</p> <p>Füllen Sie den Laugentank.</p> <p>Steuerung ersetzen.</p>
<b>Der Laugenfluß hört nicht auf.</b>	<p>Das Laugenventil ist offen oder verschmutzt.</p> <p>Das Laugenventil oder die Leitung sind beschädigt.</p> <p>Das Laugenventil ist verschmutzt.</p> <p>Es befindet sich eine beschädigte Auflage und ein beschädigter Dichtungsring im Laugenventil.</p> <p>Das Laugenmodul ist beschädigt.</p>	<p>Reinigen Sie das Laugenventil.</p> <p>Reparieren oder ersetzen Sie das Ventil und die Leitung.</p> <p>Reinigen Sie das Laugenventil.</p> <p>Ersetzen Sie Auflage und Dichtungsring.</p> <p>Steuerung ersetzen.</p>
<b>Die Maschine nimmt nicht das gesamte Wasser vom Boden auf.</b>	<p>Die Saugleiste ist oben.</p> <p>Die Neigung der Saugleiste ist nicht korrekt.</p> <p>Der Schmutzwassertank ist voll.</p> <p>Der Siebfilter ist verschmutzt.</p> <p>Es befindet sich eine Verstopfung oder ein Schaden in der Saugleiste, im Saugleistenschlauch oder Standrohr.</p> <p>Der Vakuummotor läuft nicht.</p> <p>Der Saugleistenschlauch ist nicht angeschlossen oder beschädigt.</p> <p>Das Blatt der Saugleiste ist beschädigt, verschlissen oder falsch eingebaut.</p> <p>Die Dichtungen an der Rückseite des Schmutzwassertanks sind beschädigt.</p> <p>Der Verschluß des Schmutzwassertanks ist falsch eingesetzt.</p>	<p>Senken Sie die Saugleiste.</p> <p>Saugfuss einstellen siehe Abb. 11, Seite 23.</p> <p>Entleeren Sie den Tank.</p> <p>Reinigen Sie den Siebfilter.</p> <p>Entfernen Sie die Verstopfung oder reparieren Sie den Schaden.</p> <p>Prüfen Sie auf einen herausgesprungenen Unterbrecher. Lassen Sie einen autorisierten Service-fachmann die reparaturen ausführen.</p> <p>Überprüfen Sie den Schlauch und schließen Sie den Schlauch an.</p> <p>Drehen oder ersetzen Sie das Blatt der Saugleiste. Bauen Sie das Blatt der Saugleiste ordnungsgemäß ein.</p> <p>Ersetzen Sie die Dichtungen.</p> <p>Drehen Sie den Verschluß um 180° und setzen sie ihn weider ein.</p>

Problem	Ursache	Maßnahme
<p><b>Die Batterien ermöglichen nicht die normale Laufzeit.</b></p>	<p>Die Batteriepole sind verschmutzt oder beschädigt.</p> <p>Der Stand der Elektrolytflüssigkeit ist zu niedrig.</p> <p>Die Batterien sind nicht vollständig aufgeladen.</p> <p>Das Ladegerät ist beschädigt.</p> <p>Die Batterie ist schadhaft.</p> <p>Die Batterien sind nicht verbunden.</p> <p>Die Bürste ist in der Position für starkes Schrubben.</p>	<p>Reinigen Sie die Pole und Verbindungsklemmen. Ersetzen Sie die beschädigten Kabel. Laden Sie die Batterien auf.</p> <p>Gießen Sie destilliertes Wasser in jede Zelle und laden Sie die Batterien auf.</p> <p>Laden Sie die Batterien für eine volle Batterieladung von 16 Stunden auf.</p> <p>Lassen Sie das Ladegerät von einem autorisierten Servicefachmann reparieren.</p> <p>Überprüfen Sie die Spannung in jeder Zelle während des Entladens.</p> <p>Verbinden Sie die Batterien.</p> <p>Bürstenanpressdruck einstellen.</p>
<p><b>Die Reinigung erfolgt nicht gleichmäßig.</b></p>	<p>Die Schrubbürste oder das Pad sind verschlissen.</p> <p>Es ist ein Schaden an dem Bürstenteil, der Rolle oder dem Laugenventil.</p> <p>Der Bürstenmotor läuft nicht.</p> <p>Der Laugenstand ist niedrig.</p>	<p>Ersetzen Sie Schrubbürste oder Pad.</p> <p>Lassen Sie einen autorisierten Servicefachmann die notwendigen Reparaturen ausführen.</p> <p>Suchen Sie nach einem herausgesprungenen Unterbrecher, schalten Sie nach losen Verbindungen.</p> <p>Füllen Sie den Laugentank.</p> <p>Beachten Sie: Wenn das Problem erneut auftritt, konsultieren Sie einen autorisierten Service-Fachmann.</p>
<p><b>Die Maschine läuft nicht.</b></p>	<p>Die Maschine verliert Energie.</p> <p>Schlüssel oder Schalter ist aus. Batterien sind nicht verbunden.</p> <p>Batteriepole sind verschmutzt.</p> <p>Batterien sind entladen.</p>	<p>Schalten Sie den Stromunterbrecher wieder ein.</p> <p>Schalten Sie Schlüssel oder Schalter ein.</p> <p>Überprüfen Sie die Batterieanschlüsse. Überprüfen Sie die Batterie Galvanometer und laden Sie die Batterien auf.</p> <p>Beachten Sie: Wenn das Problem erneut auftritt, konsultieren Sie einen autorisierten Service-Fachmann.</p>



# ALTO® PRODUKTBETREUUNGS-NIEDERLASSUNGEN

## U. S. A.:

### FERTIGUNGSBETRIEBE

ALTO U.S. Inc., Springdale, Arkansas  
2100 Highway 265  
Springdale, Arkansas 72764  
(479) 750-1000  
**Kundendienst - 1-800-253-0367**  
**Technischer Dienst - 1-800-356-7274**

ALTO U.S. Inc., Bowling Green, Ohio 43402  
1100 Haskins

### SERVICE-BETRIEBE

ALTO U.S. Inc., Secaucus, New Jersey 07094  
74 Henry Street  
(201) 864-5503

ALTO U.S. Inc., Elk Grove, Illinois 60007  
2280 Elmhurst Road  
(847) 956-7900

ALTO U.S. Inc., Denver, Colorado 80204  
1955 West 13th Ave.  
(303) 623-4367

ALTO U.S. Inc., Houston, Texas 77040  
7215 North Gessner Road

### VERKAUF UND SERVICE

ALTO U.S. Inc., Madison Heights, Michigan 48071-0158  
29815 John R.  
(810) 544-6300

ALTO U.S. Inc., Marietta, Georgia 30066  
1455 Canton Road  
(770) 973-5225

---

**CLARKE TECHNOLOGY**  
**AMERICAN SANDERS TECHNOLOGY**  
**A.L. COOK TECHNOLOGY**

**Kundendienst-Hauptbüro und Werk**  
2100 Highway 265  
Springdale, Arkansas 72764  
(479) 750-1000

**Technischer Dienst**  
1-800-356-7274

## Europa und Übersee:

### FERTIGUNGSBETRIEBE

ALTO Danmark A/S, Aalborg (Dänemark)  
Blytaekkervej 2  
DK-9000 Aalborg  
+45 72 18 21 00

ALTO Danmark A/S, Hadsund (Dänemark)  
Industriksvarteret  
DK-9560 Hadsund  
+45 72 18 21 00

### VERKAUFSFILIALEN

ALTO Canada Ltd., Rexdale Ontario (Kanada)  
24 Constellation Ct.  
(416) 675-5830

ALTO Overseas Inc., Sydney (Australien)  
1B/8 Resolution Drive  
Caringbah NSW 2229  
+61 2 9524 6122

ALTO Cleaning Systems Asia Pte Ltd., Singapore  
(Singapur)  
271 Bukit Timah Rd.  
#04-11 Balmoral Plaza  
Singapore 259708  
+65 8366 455

ALTO Deutschland GmbH, Bellenberg  
Guido-Oberdorfer-Straße 2-8  
89287 Bellenberg  
+49 0180 5 37 37 37

ALTO Cleaning Systems (UK) Ltd., Penrith (Großbritannien)  
Gilwilly Industrial Estate  
Penrith  
Cumbria CA11 9BN  
+44 1768 868 995

ALTO France S.A. Strasbourg (Frankreich)  
B.P. 44, 4 Place d'Ostwald  
F-67036 Strasbourg  
Cedex 2  
+33 3 8828 8400

ALTO Nederland B.V. (Niederlande)  
Postbus 65  
3370 AB Hardinxveld-Giessendam  
+31 184 677 200

ALTO Sverige AB, Molndal (Schweden)  
Aminogatan 18  
Box 4029  
S-431 04 Molndal  
+46 31 706 73 00

ALTO Norge A/S, Oslo (Norwegen)  
Bjornerudveien 24  
N-1266  
+47 2275 1770

Ersatzteile unter [www.gluesing.net](http://www.gluesing.net)

## CLARKE GARANTIE

Dieses industrielle/kommerzielle Clarke Produkt ist garantiert fehlerfrei, was die Materialien und die Herstellung anbelangt, unter normalen Gebrauchs- und Wartungsbedingungen, und dies für eine Dauer von einem Jahr ab dem Kaufdatum, unter der Bedingung, dass die Maschine in Einhaltung der Gebrauchs- und Wartungsanleitungen von Clarke gebraucht und gewartet wurde.

Die Bürsten- und Antriebsmotoren sind garantiert fehlerfrei, was Material und Herstellung anbelangt, unter normalen Gebrauchs- und Wartungsbedingungen, für ein weiteres Jahr, also insgesamt für zwei Jahre ab dem Kaufdatum, vorausgesetzt, dass die Motoren alle sechs Monate von einem anerkannten technischen Clarke-Zentrum auf Abnutzung der Kohlebürsten hin überprüft wurden. Bei Nichteinhaltung der halbjährlichen erforderlichen Überprüfung oder wenn die bei der Überprüfung als abgenutzt identifizierte Motorbürsten nicht ersetzt wurden, wird die zusätzliche Ein-Jahr-Garantie auf die Motoren annulliert. Die Kosten der halbjährlichen Inspektion und des Ersatzes der Kohlenbürsten der Motoren gehen zu Lasten des Erwerbers. Im Falle einer Beanspruchung der Motorgarantie müssen Nachweise der Überprüfungen und sämtlicher erforderlichen Auswechslungen der Motorbürsten erbracht werden.

Diese Garantie findet nur auf den Erstkäufer des Produktes Anwendung. Sie umfasst nicht die normalen Verschleißteile wie z.B. elektrische Kabel, Gummiteile, Schläuche und die Kohlen der Motoren.

Im Falle eines Problems nehmen Sie mit Ihrem Clarke-Händler Kontakt auf, um die Adresse eines von Clarke anerkannten technischen Zentrums zu erhalten, dem es ausschließlich erlaubt ist, Reparaturen durchzuführen.

Schicken Sie Ihre Maschine zu einem technischen Clarke-Zentrum. Die Transportkosten (Hin- und Rücktransport) sind zu Lasten des Kunden.

Clarke wird das Produkt kostenlos reparieren und/oder die schadhafte Teile kostenlos ersetzen, innerhalb eines vernünftigen Zeitraums nach Erhalt des Produktes.

Laut der vorliegenden Garantie ist die Verantwortung von Clarke begrenzt auf die Reparatur des Produktes und/oder auf den Ersatz von Teilen. Jegliche andere Form der Beschwerde ist ausgeschlossen, **einschließlich**

**Schadensersatzforderung für beiläufige oder daraus folgende Schäden.**

Es bestehen keine anderen als die hier festgelegten Garantien. Es besteht keine andere Garantie, die mehr als das hier Beschriebene umfasst. Clarke anerkennt ausschließlich die Durchschnittsqualitäts-Garantie.

Jedem Clarke Produkt liegt ein zurückzusendender Garantieschein bei. Dadurch können wir Ihnen einen Service zu Ihrer vollsten Zufriedenheit anbieten.

### Garantie auf die Batterien

Neben allen oben angeführten Elementen (außer denen, die ein Jahr garantiert sind), wird jede Original-Clarke Batterie die, unter normalen Gebrauchsbedingungen, nach 90 (neunzig) Tagen ab dem Kaufdatum außer Betrieb ist, repariert oder durch eine gleichwertige Batterie ersetzt, je nachdem wie Clarke entscheidet. Sie wird FOB von dem nächsten Verkaufsbüro oder technischen Zentrum von Clarke verschickt. Lediglich die Transportkosten sind zu Lasten des Benutzers. Nach Verstreichen des besagten Zeitraums von 90 Tagen wird jede Batterie, die, unter normalen

Gebrauchsbedingungen, nach 18 Monaten außer Betrieb ist, durch eine gleichwertige Batterie ersetzt, proportional, auf einer Basis von 18 Monaten ab dem Kaufdatum. Die finanzielle Beteiligung der beiden Parteien wird auf Basis der zum Zeitpunkt der Panne gültigen Preisliste bestimmt. Die Transportkosten gehen zu Lasten des Benutzers.

Wenn der Batterisäurestand nicht mit destilliertem Wasser ausgeglichen wurde, wird die Garantie für null und nichtig erklärt.

## Clarke Reinigungslösungs- und Wiedergewinnungstanks aus Polydur 8-Jahre Garantie

Ihre ENCORE Schrubmmaschine ist mit Tanks aus Polydur ausgestattet. Polydur ist ein rotationsgeformtes lineares Polyethylen mit hoher Dichte, das nicht reibt und extremen Temperaturen sowie den meisten korrosiven Produkten standhält. Clarke garantiert die Tanks für acht Jahre. Sollte ein Tank innerhalb von acht Jahren brechen, reiben oder durchlöchert sein, so wird er kostenlos ersetzt.

## Clarke Einblockrahmen 5-Jahre Garantie

Der Rahmen der ENCORE Schrubbmascinchen ist 5 Jahre gegen sämtliche Herstellungs- oder Materialfehler garantiert, unter normalen Gebrauchs- und Wartungsbedingungen.

Clarke behält sich das Recht vor, seine Modelle ohne Vorankündigung zu verändern oder zu verbessern.  
Verwenden Sie für Ihre Reparaturen stets Original Clarke-Teile

The logo for ALTO, featuring the word "ALTO" in a bold, sans-serif font. The letter "A" is stylized with a long, curved tail that extends upwards and to the left, ending in a small hook.

CLARKE TECHNOLOGY  
2100 Highway 265

Springdale, Arkansas, 72764

Ersatzteile unter [www.gluesing.net](http://www.gluesing.net)