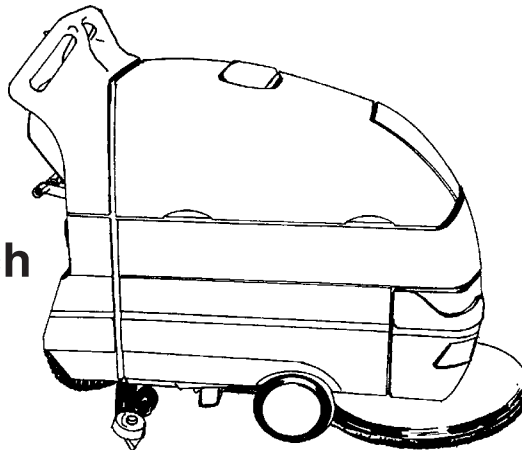




Bedienerhandbuch



ENCORE S20E

LESEN SIE DIESES BUCH

Dieses Buch enthält wichtige Informationen für den Gebrauch und die sichere Bedienung dieser Maschine. Das Versäumnis, dieses Buch vor der Bedienung oder jeglichem Versuch der Ausführung einer Wartungstätigkeit an Ihrer ALTO-Maschine zu lesen, könnte zu Verletzungen Ihrer eigenen Person oder anderen Personals führen; Schäden an der Maschine oder anderen Gegenständen könnten ebenso auftreten: Sie müssen für die Bedienung dieser Maschine vor der Verwendung geschult sein.

Alle in diesem Buch erteilten Anweisungen erfolgen aus der Sicht des Bedieners an der Rückseite der Maschine.




INHALTSVERZEICHNIS









Sicherheitsanweisungen.....	3
Einleitung und Maschinenbeschreibung	5
Transport der Maschine	6
Instrumententafel	8
Steuerelemente	9
Vorbereitung der Maschine	10
Anbringen Bürste/Scheibe	10
Entfernen Bürste/Scheibe	10
Funktionsweise der Maschine	11
Funktionsweise des Gummiwischers	11
Füllen des Reinigungslösungstanks	11
Bedienung der Maschine	12
Schrubbanweisungen	12

Abschnitt II Handbuch Teile und Wartung

Pannensuche	14
Wartung	16
Vor jedem Arbeitsgang	17
Nach jedem Arbeitsgang	18
Wöchentliche Wartung	18
Wartung des Gummiwischers	19
Einstellung des Gummiwischers	19
Kennzeichen und Zubehörteile	21

SICHERHEITSANWEISUNGEN

-  **!Gefahr! :** Die Nichtbeachtung und Nichteinhaltung der Anzeige « Gefahr » kann zu schlimmen, sogar tödlichen Verletzungen führen. Lesen und beachten Sie alle Gefahrenanzeigen, die sich im Handbuch oder auf der Maschine befinden!
-  **!Warnung!:** Die Nichtbeachtung der Anzeige « Warnung » kann zu Verletzungen der Bedienperson oder anderer Personalmitglieder oder zu materiellen Schäden führen. Lesen und beachten Sie sämtliche Warnungsanzeigen, die sich im Handbuch oder auf der Maschine befinden!
-  **!Achtung!:** Die Nichtbeachtung der Anzeige “Achtung” kann zur Beschädigung der Maschine oder zu anderen materiellen Schäden führen. Lesen und beachten Sie alle Anzeigen “Achtung”, welche sich im Handbuch oder auf der Maschine befinden!

-  **!Gefahr! :** Vor der Inbetriebnahme und vor jeglicher Wartung der Maschine sollten sie sich mit der Funktionsweise der Maschine vertraut machen. Lesen Sie dieses Handbuch aufmerksam durch. Wenn Sie sich nicht an die Anweisungen halten, laufen Sie Gefahr, sich oder andere zu verletzen, oder materielle Schäden bzw. Schäden an der Maschine zu verursachen. Sie müssen in den Gebrauch der Maschine eingeführt werden, bevor Sie diese benutzen! Falls Sie nicht genügend Deutsch sprechen, lassen Sie sich das Handbuch erklären, bevor Sie mit der Maschine zu arbeiten anfangen.
-  **!Gefahr!:** Setzen Sie die Maschine nicht in Betrieb, bevor Sie diese vollständig und korrekt zusammengesetzt haben, sonst können Verletzungen oder Sachschäden entstehen. Überprüfen Sie die Maschine sorgfältig vor jeder Inbetriebnahme.
-  **!Gefahr!:** Die Maschine kann eine Explosion verursachen, wenn Sie in der Nähe von entzündbaren Stoffen und/oder Dämpfen arbeiten. Arbeiten Sie nicht mit der Maschine in der Nähe von Brennstoffen, Staubkörnern, Lösungs- und Verdünnungsmitteln oder anderen brennbaren Stoffen. Die Maschine ist nicht für die Reinigung gefährlichen Staubs ausgelegt.
-  **!Gefahr! :** Falls Sie die Maschine mit einem beschädigten Anschlußkabel verwenden, besteht die Gefahr eines tödlichen Stromschlags. Verwenden Sie die Maschine NICHT, wenn das Anschlußkabel beschädigt ist. Benutzen Sie nicht das Stromkabel, um die Maschine zu ziehen.
-  **!Gefahr!:** Wenn Wartungen und Reparaturen an einer Maschine durchgeführt werden, die durch das Anschlußkabel mit dem Stromkreis verbunden ist, besteht ebenfalls die Gefahr eines tödlichen Stromschlags. Ziehen Sie den Anschlußstecker heraus, bevor Sie Wartungen oder Reparaturen vornehmen.
-  **!Gefahr!:** Wenn der Stromkreis, an den die Maschine angeschlossen wird, sich regelmäßig abschaltet oder überlastet ist, kann dies Brand oder einen tödlichen Stromschlag verursachen. Lassen Sie die Sicherungen, die Stromunterbrecher oder die Stromversorgung von einem anerkannten Elektriker überprüfen und/oder nehmen Sie Kontakt mit Ihrem Clarke Technology-Verteiler vor Ort auf .
-  **!Warnung!:** Diese Maschine muß ausschließlich von hinten bedient werden, sonst besteht Verletzungs- oder Schadensgefahr. Bedienen Sie diese Maschine nur von hinten!
-  **!Warnung!:** Diese Maschine ist schwer. Versuchen Sie bitte nicht die Maschine ohne Hilfe zu transportieren. Zwei Personen sind erforderlich, um die Maschine auf eine Laderampe zu bewegen. Bewegen Sie die Maschine immer langsam. Lassen Sie die Maschine niemals auf einer Schräge stehen. Beim Betrieb der Maschine auf einer Oberfläche mit einem Gefälle von mehr als 2% nicht anhalten, drehen oder parken. Lesen Sie bitte vor Transport der Maschine die Transportanweisungen durch, die sich im Handbuch befinden.



!Warnung!: Die Maschine kann umstürzen, wenn sie über eine Treppe oder eine Laderampe herausragt, was zu Verletzungen oder materiellen Schäden führt. Verlassen Sie die Maschine nur dann, wenn sie auf einer ebenen Fläche steht und wenn alle Schalter auf "O" stehen.



!Warnung!: Nur qualifiziertes, von Clarke Technology zugelassenes Personal hat das Recht, Reparaturen und Wartungen an unseren Maschinen durchzuführen. Es geht um Ihre Sicherheit !



!Warnung!: Jegliche Veränderung oder jeglicher Umbau der Maschine können diese beschädigen oder Verletzungen der Bedienperson oder anderer Personen im Umkreis verursachen. Die Veränderungen oder Umbauten, die nicht ausdrücklich vom Hersteller genehmigt worden sind, annullieren die Garantie. Der Hersteller wird somit jeglicher Verantwortung entzogen.



!Warnung!: Wasser oder Feuchtigkeit können Kurzschlüsse im elektrischen System verursachen. Vergewissern Sie sich, daß das elektrische System immer trocken ist. Trocknen Sie die Maschine nach jedem Gebrauch ab. Stellen Sie die Maschine in einem trocknen Raum ab.



!Warnung!: Lesen Sie vor Gebrauch der Maschine unbedingt alle Anweisungen und Informationen, welche sich auf dieser befinden. Überprüfen Sie, ob alle Etikette, Aufkleber, Zeichen und Anweisungen an den entsprechenden Stellen auf der Maschine angebracht sind. Ersatzaufkleber und -tafeln sind bei Ihrem Clarke Technology Händler erhältlich.



!Warnung!: An feuchten Stellen besteht Rutschgefahr. Die Wasserlösungen oder Reinigungsprodukte, die für diesen Maschinentyp verwendet werden, können feuchte Stellen auf dem Boden hinterlassen, welche ein Risiko für die Bedienperson und für andere darstellen. Stellen Sie immer Warnschilder in der Nähe des Arbeitsortes auf.



!Warnung!: Unerlaubte Entleerung von Schmutzwasser, das Chemikalien enthält, zerstört die Umwelt und ist somit strafbar. Halten Sie die Umweltschutzregelungen ein, die bei Ihnen vor Ort gültig sind, ein. Sie sollten sich stets der Tatsache bewußt sein, daß das Ablassen von Chemikalien zu groben Umweltschäden führt.



!Achtung!: Bitte benutzen Sie die Maschine nicht als Sitz, Ablage oder Leiter oder, um andere Objekte zu transportieren. Es besteht Schadens- oder Verletzungsgefahr.



!Achtung!: Die Garantie ist ungültig, wenn andere Ersatzteile als Clarke Technology-Originalersatzteile für die Maschine verwendet werden. Nur Clarke Technology Ersatzteile verwenden.



!Achtung!: Wenn Sie ein Verlängerungskabel mit dieser Maschine verwenden, führt dies zu einem Spannungs- und Energieverlust. Der Gebrauch eines Verlängerungskabels ist nicht zu empfehlen.

EINLEITUNG UND MASCHINENBESCHREIBUNG


Der neue Hochleistungsschrubber « ENCORE S20E » von ALTO zielt auf eine möglichst gründliche Reinigung der Böden ab. Der ENCORE S20E ist mit einer Bürste ausgestattet, deren Arbeitsbreite 51 cm beträgt. Der Gummiwischer zieht das Wasser vom Boden ab, während der Saugmotor das Schmutzwasser aufsaugt, alles in einem einzigen Durchgang. Der Hochleistungsschrubber ENCORE S20E wird komplett geliefert mit entweder einer Bürste oder einer Scheibe sowie mit einem Handbuch .


Der Hochleistungsschrubber ENCORE S20E wird komplett geliefert mit entweder einer Bürste oder einer Scheibe sowie mit einem Handbuch .

SPECIFICATIONS:

Modell	Encore S20E - 00900A	Encore S20E 00910A
Modell	mit Bremse - 00800E	mit Bremse - 00910E
Motor-Absaugung	1PS – zweistufig – mit tangentielltem Luftaustritt	
Stromzufuhr	23 m – Kabel	
Reinigungslösungstank	53 l	
Wiedergewinnungstank	53 l	
Parabolischer Gummiwischer	81 cm Gerätebreite bei 85 cm Breite des beweglichen Blattes	
Motor, Bürste	0,75 PS Dauermagnet	
Bürste	51 cm	
Rotationsgeschw. der Bürste	250 U/min	
Bürstendruck	freischwebend	
Vorwärtsgeschwindigkeit	unterstützte Bürste	
Antriebsräder	20,3 cm x 5 cm ; Neopren	
Länge	133 cm	
Breite (von außen bis außen)	57 cm	
Höhe	111 cm	
Geräuschpegel (DBA)	78	
Arbeitsbreite	51 cm	
Gewicht	153 kg	
Liefergewicht	187 kg	
Lieferabmessungen	71 cm x 166 cm x 118 cm	

Transport per LKW oder Lieferwagen

 **!Warnung!** Die Maschine ist schwer. Versuchen Sie nicht die Maschine ohne Hilfe zu transportieren oder zu befördern. Zwei Personen sind erforderlich, um die Maschine auf eine Laderampe zu bewegen. Bewegen Sie die Maschine immer langsam. Drehen Sie die Maschine niemals auf einer Rampe. Lassen Sie die Maschine niemals auf einer Schräge oder Rampe stehen. Die Laderampe muß eine Mindestbreite von 81 cm aufweisen.

 **!Warnung!** Die Maschine kann umstürzen, wenn sie über eine Treppe oder eine Laderampe herausragt, was zu Verletzungen oder materiellen Schäden führt. Verlassen Sie die Maschine nur dann, wenn sie auf einer ebenen Fläche steht und wenn alle Schalter auf "O" stehen.

1. Überprüfen Sie, ob die Länge der Rampe mindestens 2,5 m und die Breite mindestens 81 cm beträgt und ob diese dem Gewicht der Maschine standhält.
2. Überprüfen Sie, ob die Rampe sauber und trocken ist.
3. Bringen Sie die Rampe an.
4. Montieren Sie den Gummiwischerzusammenbau die Bürstenkammer und die Bürste oder Scheibe vor dem Ladevorgang ab.
5. Fahren Sie die Maschine auf eine ebenerdige Fläche, ungefähr 1,5 m gegenüber der Rampe hin.
6. Bewegen Sie die Maschine rückwärts zur Spitze der Rampe.
7. Befestigen Sie die Maschine an dem Fahrzeug.

Abladen der Maschine

1. Entfernen Sie sämtliche Hindernisse aus der Ladezone.
2. Überprüfen Sie, ob die Länge der Rampe wenigstens 2,5 m und die Breite mindestens 1,5 m beträgt und ob sie dem Gewicht der Maschine standhält.
3. Überprüfen Sie, ob die Rampe trocken und sauber ist.
4. Bringen Sie die Rampe an.
5. Entfernen Sie die Befestigungen zwischen Maschine und Fahrzeug.



!Warnung: Die Maschine ist schwer. An der Rampe sind zwei starke Personen erforderlich, um die Maschine zu bewegen.

6. Die Maschine sollte von zwei Personen heruntergebracht werden. Man sollte die Maschine vorzugsweise im Vorwärtsgang nach unten bringen.
7. Wenn die Maschine die Rampe hinunterfährt, sollten zwei Personen diese zurückhalten, um eine niedrige Geschwindigkeit beizubehalten.
8. Bringen Sie die Gummiwischereinheit, die Bürstenkammer, die Bürste oder die Scheibe nach Abladen der Maschine wieder an. Die Maschine ist wieder einsatzbereit.

INSTRUMENTENTAFEL

Hauptschlüsselschalter (Abb. 1, A)

Er schaltet die Instrumenttafel ein. "I" bedeutet "Ein", "O" bedeutet "Aus".

Stundenzähler (optional)

Er zeigt die effektive Arbeitsstundenzahl der Maschine an. Er funktioniert nur, wenn der Bürstenmotor eingestellt ist.

Stromunterbrecher (Abb. 1, B und C)

Die Schalter, die die Stromunterbrecher zurückstellen, befinden sich auf der hinteren Abdeckhaube.

B: Bürstenmotor (10 A, 115 V)
(5 A, 230 V)

C: Stromunterbrecher (2,5 A)

Wenn ein Stromunterbrecher ausgelöst wird, stellen Sie fest, welcher Motor nicht funktioniert, und stellen Sie den Hauptschalter auf "O". Warten Sie fünf Minuten und drücken Sie dann die Rückstelltaste. Drehen Sie den Schlüssel des Hauptschalters auf "I" und versuchen Sie von neuem. Wenn der Stromunterbrecher erneut ausgelöst wird, wenden Sie sich an einen zugelassenen Techniker.

Bedienungsgriffe (Abb. 1, D)

Sie befinden sich hinten an der Maschine. Sie dienen dazu, die Richtung zu bestimmen

Reinigungslösungsregler (Abb. 1, E)

Er ermöglicht die Dosierung der Reinigungslösungszufuhr. Zur Erhöhung der Zufuhr drehen Sie den Knopf im Uhrzeigersinn. Zur Verringerung der Zufuhr drehen Sie den Knopf entgegen dem Uhrzeigersinn.

Handgriff /Vakuummotor (Abb. 1, F)

Um den Vakuummotor zu betätigen, den Handgriff des Gummwischers herablassen. Er hat zwei Stellungen, die niedrigste Stellung ist die Arbeitsstellung, und die mittlere Stellung dient dem Transport und dem Trocknen des Vakuumschlauchs.

Handgriff/ Bürstenmotor (Abb. 1, G)

Um den Bürstenmotor zu betätigen, den Handgriff nach unten führen. Der Bürstenmotor und der Reinigungsflub werden betätigt, wenn die Antriebsknöpfe gedrückt werden. Zum Abstellen des Bürstenmotors den Handgriff in die höchste Stellung bringen.

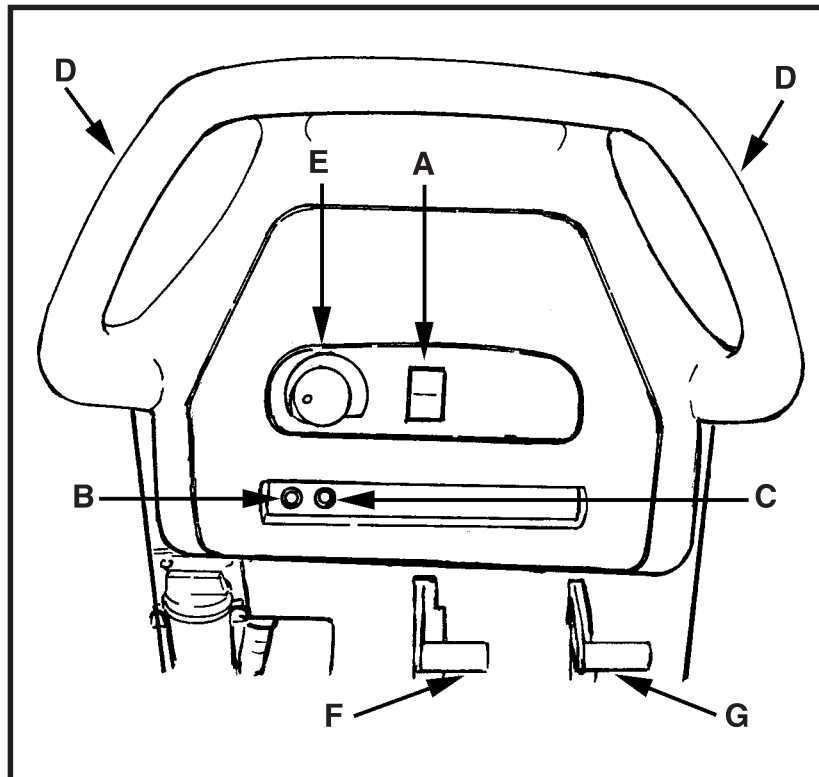


Abbildung 1

STEUERELEMENTE

Handgriff zum Anheben des Gummiwischers (Abb. 2)

Dieser Handgriff befindet sich unter den Bedienungsgriffen in der Mitte. Er dient dazu, den Gummiwischer anzuheben oder herabzulassen. Der Vakuummotor wird eingestellt, wenn der Handgriff entweder in die erste oder letzte Stellung herabgelassen wird. **Hinweis :Bei Rückwärtsfahrt muß der Gummiwischer mindestens in die erste Stellung angehoben werden.**

Absperrschwimmer (Abb. 3)

Die Absperrvorrichtung des Saugmotors befindet sich im Wiedergewinnungstank. Sie stellt den Saugmotor automatisch ab, wenn der Wiedergewinnungstank voll ist. **Hinweis : Falls es im Wiedergewinnungstank zu übermäßiger Schaumbildung kommt, müssen Sie ein Anti-Schaum-Mittel benutzen.**

Anderenfalls kann der übermäßige Schaum den Vakuummotor beschädigen.

Parkbremse (Abb.4a und 4b) (optional)

Sie dient dazu, jede unerwünschte Bewegung der Maschine zu stoppen. Sie befindet sich hinten links, an der unteren Seite der Maschine. Um die Bremse zu betätigen, das Pedal nach unten drücken (Abb. 4a) Um die Bremse loszulassen, das Pedal hochheben (Abb. 4b)

!WARNUNG! Benutzen Sie die Parkbremse nicht, wenn die Maschine sich bewegt.

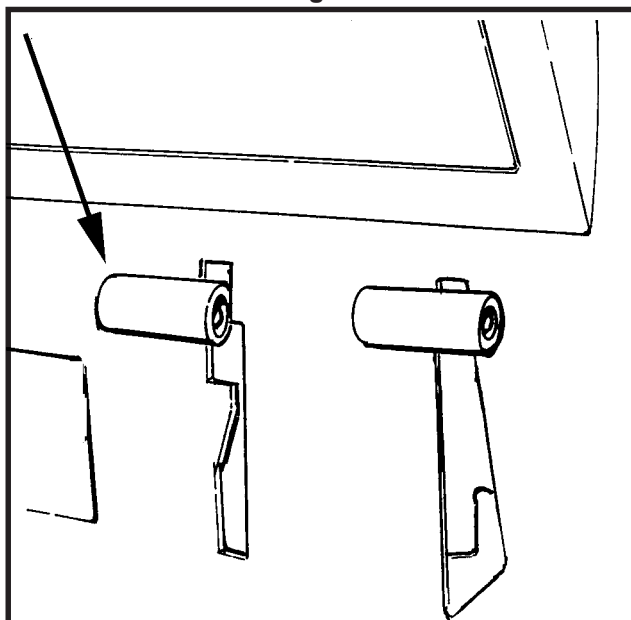


Abbildung 2

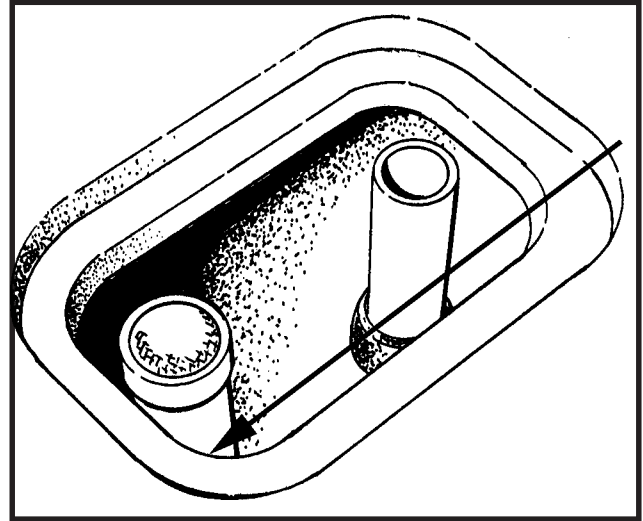


Abbildung 3

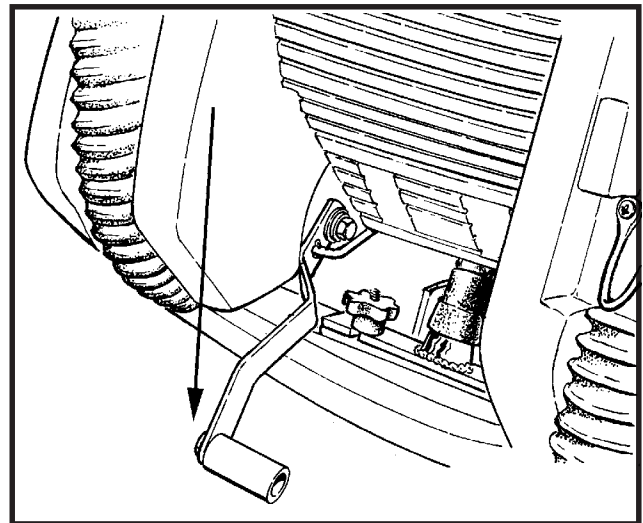


Abbildung 4a

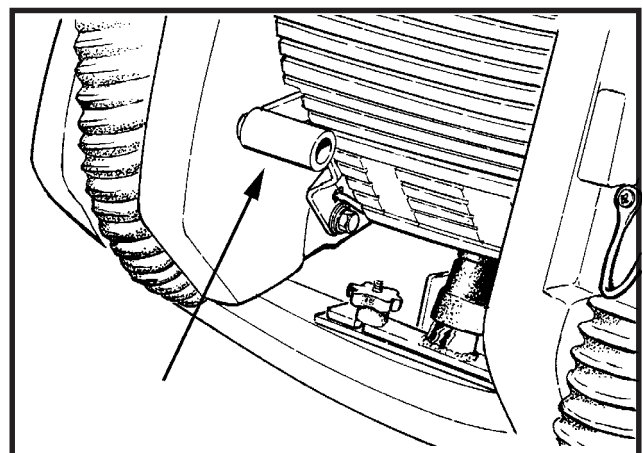


Abbildung 4b

VORBEREITUNG DER MASCHINE

Anbringen der Bürste oder der Scheibe

Um die Bürste oder die Scheibe anzubringen, wie folgt vorgehen :

1. Den Hauptschlüsselschalter in « O »-Stellung bringen.
2. Den Bürstenhebel in die « Up »-Stellung bringen.
3. Sich vor die Maschine stellen.
4. Verwenden Sie einen kurzen Kreuzkopfschraubenzieher und lockern Sie die Schraube so weit, daß der Stelling von der Abdeckung genommen werden kann (siehe Abbildung 5a, 1).
5. Den Deckel des Bürstenmotors und das Bürstengehäuse entfernen (Siehe Abb. 5a & 5b).
6. Bringen Sie eine Bürste oder eine Scheibe unter dem Bürstenkopf oder dem Scheibenhalter an.(Abb. 5c)
7. Die Stollen des Motorkardans und die Schlitze des Bürstenkardans aufeinander ausrichten.
8. Die Bürste nach oben drücken und im Gegenuhrzeigersinn drehen, bis sie einrastet.
9. Das Bürstengehäuse wieder anbringen und den Deckel des Bürstenmotors wieder schließen.
10. Installieren Sie den Stelling in der Bürstenmotorabdeckung. Ziehen Sie die Stellschraube fest.

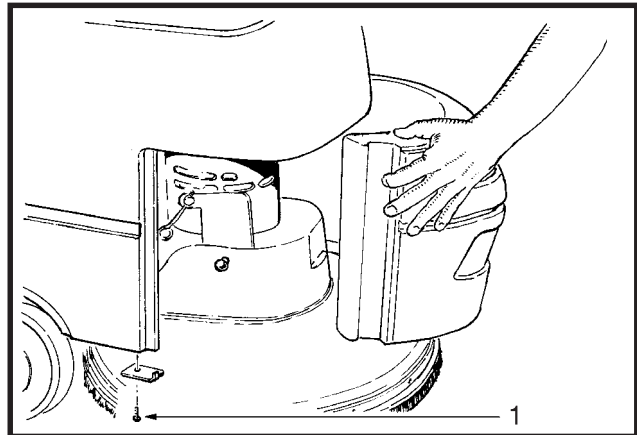


Abbildung 5a

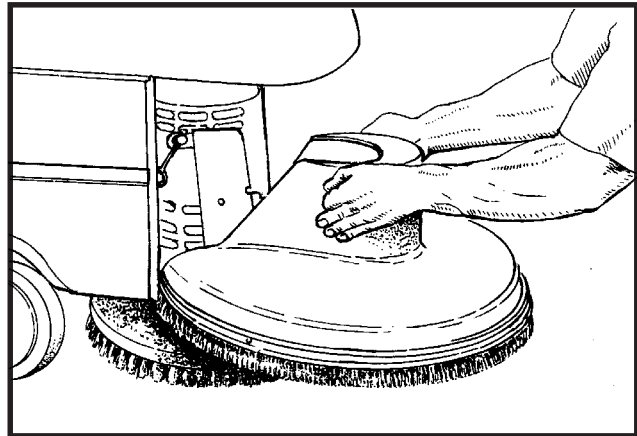


Abbildung 5b

Entfernen der Bürste oder der Scheibe

Um die Bürste oder die Scheibe zu entfernen, wie folgt vorgehen :

1. Den Bürstenhebel in « Up »-Stellung (nach oben) bringen.
2. Den Hauptschlüsselschalter in « O »-Stellung bringen.
3. Sich vor die Maschine stellen.
4. Den Deckel des Bürstenmotors und das Bürstengehäuse entfernen (Siehe Abb. 5a & 5c).
5. Die Bürste im Uhrzeigersinn gehen, indem Sie diese leicht nach unten rütteln, bis sich die Bürste löst.
6. Das Bürstengehäuse wieder anbringen und den Deckel des Bürstenmotors wieder schließen.

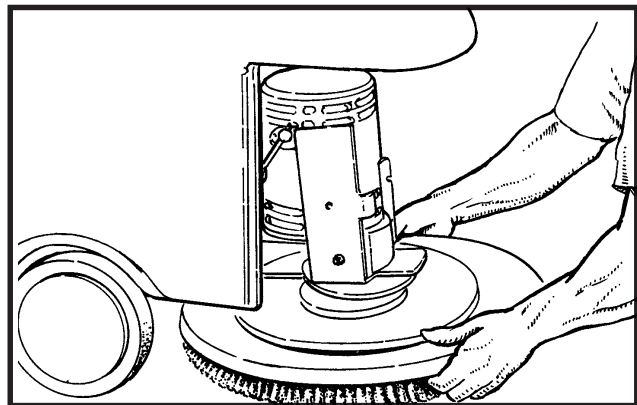


Abbildung 5c

Funktionsweise der Maschine

Funktionsweise des Gummiwischers

Der Gummiwischer zieht das Schmutzwasser vom Boden ab, während das Absauggebläse dieses aufsaugt. Benutzen Sie ihre rechte Hand, um den Handgriff des Gummiwischers herabzulassen oder anzuheben. Um den Gummiwischer zu bedienen, wie folgt vorgehen :

1. Um den Gummiwischer herabzulassen und den Vakuummotor zu starten, den Hebel des Gummiwischers erst nach rechts und dann nach unten ziehen. Siehe Abbildung 6.
2. Um den Gummiwischer anzuheben, den Hebel des Gummiwischers nach oben führen. Siehe Abbildung 7.

Hinweis : In der mittleren Stellung läuft der Vakuummotor weiter, während der Gummiwischer vom Boden abhebt, um Putzstreifen zu verhindern. In dieser Stellung können Sie ebenfalls die Maschine rückwärts fahren.

Füllen des Reinigungslösungstanks

Der Deckel des Reinigungslösungstanks befindet sich vorne an der Maschine. Zum Füllen wie folgt vorgehen :

1. Den Deckel des Reinigungslösungstanks anheben.
2. Ein Reinigungsmittel in den Reinigungslösungstank schütten. Um das korrekte Mischverhältnis zu bestimmen, halten Sie sich an die Anweisungen auf dem Behälter.
3. Den Reinigungslösungstank mit Wasser auffüllen.
4. Den Tankdeckel herablassen.

!WARNUNG! : Die Wasserlösungen oder Reinigungsprodukte, die für diesen Maschinentyp verwendet werden, können feuchte Stellen auf dem Boden hinterlassen, welche ein Risiko für die Bedienungsperson und für andere darstellen. Stellen Sie immer Warnschilder in der Nähe des Arbeitsortes auf.

!WARNUNG! : Die Maschine kann eine Explosion verursachen, wenn Sie in der Nähe von entzündbaren Stoffen und/oder Dämpfen arbeiten. Arbeiten Sie nicht mit der Maschine in der Nähe von Brennstoffen wie Benzin, von entzündbaren Staubpartikeln, Lösungs- und Verdünnungsmitteln. Halten Sie die vom Hersteller empfohlene Konzentration des Reinigungsprodukts ein.

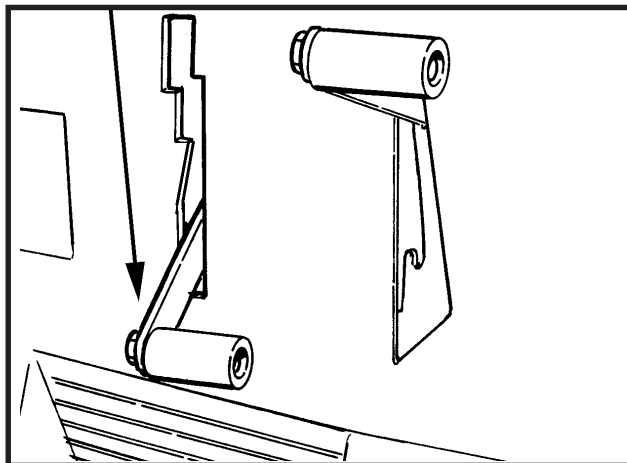


Abbildung 6

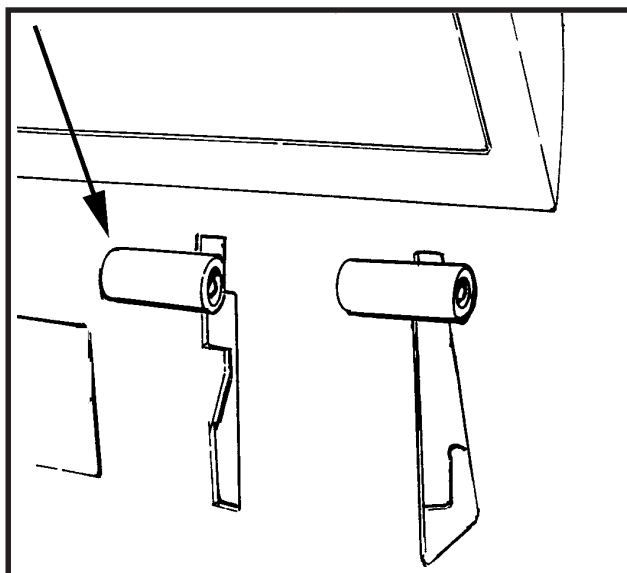


Abbildung 7

Funktionsweise der Maschine

Bedienung der Maschine

Um sich mit der Maschine vertraut zu machen :

1. Fahren Sie geradlinig vorwärts und rückwärts.
2. Halten Sie die Maschine langsam an.
3. Drehen Sie die Maschine sowohl nach links als auch nach rechts und fahren Sie anschließend wieder geradeaus.

Um mit der Maschine zu arbeiten, wie folgt vorgehen :

1. Die Parkbremse lösen (falls die Maschine über eine solche verfügt).
2. Den Hauptschlüsselschalter in « O »-Stellung bringen.
3. Die Bürste in die höchste Stellung anheben.
4. Den Gummiwischer anheben.
5. Den Bedienungsgriff, wie auf Abbildung 8, ersichtlich halten.
6. Um die Maschine rückwärts zu führen, ziehen Sie diese nach hinten. **Hinweis: Jedesmal, wenn Sie die Maschine rückwärts führen, muß der Gummiwischer in einer der beiden "Up"-Stellungen angehoben sein. Dies schützt den Gummiwischer vor Beschädigungen.**
7. Um die Maschine zu drehen, den hinteren Teil der Maschine zur Seite schwenken.
8. Wenn Sie die Maschine anhalten, bringen Sie den Hauptschlüssel in die « O »-Stellung und betätigen Sie die Parkbremse (falls vorhanden).

Schrubbanweisungen

!WARNUNG! Die Wasserlösungen oder Reinigungsmittel, die für diesen Maschinentyp verwendet werden, können feuchte Stellen auf dem Boden hinterlassen, welche ein Risiko für die Bedienungsperson und für andere darstellen. Stellen Sie immer Warnschilder in der Nähe des Arbeitsortes auf.

Zur Reinigung des Bodens wie folgt vorgehen :

1. Die Parkbremse betätigen (falls vorhanden)
2. Wasser und Reinigungsmittel in den Reinigungslösungstank schütten.
3. Die Parkbremse lösen (falls vorhanden)
4. Den Hauptschalter auf "I" (ON) stellen.
5. Den Gummiwischer ablassen.
6. Den Bürstenhandgriff in die "freischwebende" (floating) –Stellung bringen.

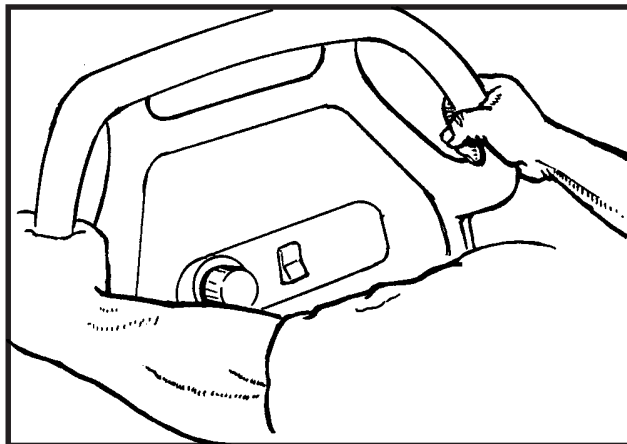


Abbildung 8

Hinweis : Lassen Sie die Maschine niemals auf der Stelle kehren. Die Bürste oder die Scheibe anfeuchten oder einen leichten Druck auf sie ausüben, bis der Lösungsflub ausreichend ist, so daß der Boden nicht durch die Scheibe oder die Bürste zerkratzt wird.

7. Den Reinigungslösungsregler nach rechts drehen, damit die Flüssigkeit zugeführt wird. Die Flüssigkeitszufuhr je nach Bedarf einstellen.
8. Die Maschine geradlinig vorwärtsfahren.
9. Machen Sie eine 180° -Wendung.

HINWEIS: Zu Beginn eines neuen zu reinigenden Streifens die Maschine so anbringen, daß sie 5 cm mit dem eben gereinigten Streifen überlappt.

HINWEIS: Für die meisten Arbeiten erfolgen die Lösungsverteilung und die Schmutzwasser-absaugung in einem Durchgang.

Reinigung stark verschmutzter Böden

Um stark verschmutzte Böden zu reinigen, wie folgt vorgehen :

1. Die Lösung gemäß den obigen Erklärungen auftragen.
2. Den Gummiwischer **nicht** ablassen, so daß der Vakuummotor ausgeschaltet bleibt.
3. Die Bürste bzw. die Scheibe ablassen und den Boden schrubben.
4. Den Boden nochmals mit zusätzlicher Reinigungslösung schrubben und den Gummiwischer herablassen.
5. Das ganze Schmutzwasser mit dem Wischer entfernen.



ENCORE S20E









Abschnitt II Handbuch Teile und Wartung

PANNENSUCHE

PROBLEM	URSACHE	MASSNAHME
Die Lösung wird nicht verteilt.	Lösungsventil geschlossen. Schlauch oder Filter verstopft Lösungsventil oder elektrische Verdrahtung beschädigt Lösungstank leer Reinigungslösungssystem defekt	Lösungsventil öffnen Verstopfung beseitigen Reparieren oder ersetzen Lösung in den Tank füllen System überprüfen
Die Lösungszufuhr kann nicht unterbrochen werden	Lösungsventil offen oder verschmutzt Lösungsventil oder elektrische Verdrahtung beschädigt Lösungsventil verschmutzt Sitz und Unterlegscheibe des Lösungsventils beschädigt Reinigungslösungssystem defekt	Lösungsventil schließen oder reinigen. Reparieren oder ersetzen Lösungsventil reinigen Sitz und Unterlegscheibe ersetzen System überprüfen
Die Maschine nimmt nicht das gesamte Schmutzwasser vom Boden auf.	Gummiwischer angehoben Die Neigung des Gummiwischers ist nicht korrekt Wiedergewinnungstank voll Filter verschmutzt Gummiwischer, Saugschlauch oder -rohr verstopft oder beschädigt Saugmotor funktioniert nicht Saugschlauch getrennt oder beschädigt Wischblatt des Gummiwischers beschädigt, abgenutzt oder falsch eingestellt Gummiwischerdruck zu niedrig/zu hoch Dichtungen des Deckels vom Wiedergewinnungstank beschädigt Der Deckel des Wiedergewinnungstanks ist falsch angebracht.	Gummiwischer ablassen Siehe Abb 11, S. 23 Wiedergewinnungstank leeren Filter reinigen Verstopfung entfernen oder reparieren Nachschauen, ob kein Stromunterbrecher ausgelöst ist. Von einem zugelassenen Techniker reparieren lassen. Saugschlauch überprüfen und wieder anbringen Wischblatt des Gummiwischers umdrehen oder ersetzen. Wischblatt in korrekte Stellung zurückbringen. Druck einstellen. Dichtungen ersetzen. Deckel um 180° drehen und wieder anbringen.

PROBLEM	URSACHE	MASSNAHME
Ungleichmäßige Reinigung	<p>Bürsten oder Scheiben abgenutzt</p> <p>Bürsteneinheit, Röllchen oder Lösungsventil beschädigt</p> <p>Der Bürstenmotor funktioniert nicht</p> <p>Lösungsstand zu niedrig</p>	<p>Bürsten oder Scheiben ersetzen</p> <p>Notwendige Reparaturen von einem zugelassenen Techniker ausführen lassen.</p> <p>Überprüfen, ob kein Stromunterbrecher ausgelöst wurde. Stromunterbrecher zurückstellen. Auf lose Verbindungsteile hin überprüfen</p> <p>Reinigungslösungstank füllen. N.B.: Wenn die Motoren immer noch nicht funktionieren: Clarke Technology-Techniker benachrichtigen.</p>
Maschine funktioniert nicht	<p>Energieverlust</p> <p>Hauptschlüsselschalter in "O"-Stellung</p> <p>Stromkabel nicht verbunden</p> <p>Stromsicherung des Gebäudes gesprungen</p>	<p>Stromunterbrecher zurückstellen. Keine Verlängerungsschnur gebrauchen.</p> <p>Hauptschlüsselschalter in "I"-Stellung bringen.</p> <p>Stromkabel einstecken.</p> <p>Sicherung zurückstellen</p>

WARTUNG

-  **!Gefahr !** Wartungen und Reparaturen, die von nicht anerkanntem Personal durchgeführt wurden, können zu Schäden oder Verletzungen führen. Wartungen und Reparaturen sollen nur von anerkanntem Clarke Technology Personal verrichtet werden.
-  **!Gefahr !** Wenn Sie mit einer nicht vollständig zusammengebauten Maschine arbeiten, kann dies zu Verletzungen oder Sachschäden führen. Bedienen Sie diese Maschine nicht, bis sie vollständig zusammengesetzt ist. Überprüfen Sie die Maschine gründlich vor jeder Bedienung. Überprüfen Sie, ob alle Verbindungsstücke befestigt sind.
-  **!Gefahr !** Falls Sie Wartungen oder Reparaturen an einer Maschine vornehmen, die mit dem Stromnetz verbunden ist, laufen Sie Gefahr, einen Stromschlag zu erleiden. Vor jeglicher Wartung oder Reparatur den Stecker immer herausziehen.
-  **!Warnung!** Falls Sie Wartungen oder Reparaturen an einer Maschine vornehmen, wenn die Maschine eingeschaltet oder mit dem Stromnetz verbunden ist, können Ihre Hände dabei ernsthaft verletzt werden. Vor jeder Wartung oder Reparatur die Maschine ausschalten und den Stecker herausziehen.
-  **!Warnung!** Es besteht ernsthafte Verletzungsgefahr, wenn sich die Bedienperson unter dem Haltearm des Tanks befindet, um eine Wartung vorzunehmen. Der Haltearm muß immer ganz herausgezogen sein und auf dem Boden stehen, bevor jegliche Wartung unternommen wird.
-  **!Warnung!** Bewegliche Teile können Füße und Hände verletzen. Füße und Hände nicht unter die Maschine führen.
-  **!Warnung!** Falls Sie Wartungen oder Reparaturen an einer Maschine vornehmen, deren Reinigungslösungs- oder Wiedergewinnungstank nicht entleert worden ist, können Maschinen- oder Sachschäden verursacht werden.
-  **!Warnung!** Alle Befestigungen müssen immer festsitzen.

WARTUNG

Führen Sie vor jedem Arbeitsgang folgende Überprüfungen durch :

Hinweis : Die Parkbremse (falls vorhanden) vor jeglicher Wartung der Maschine betätigen.

Halten Sie die Maschine sauber. Dadurch entstehen weniger Reparaturen . So wird die Lebensdauer der Maschine verlängert.

1. Den Stecker der Maschine in die Steckdose des Stromnetzes einführen.
2. Vergewissern Sie sich, dab der Deckel des Wiedergewinnungstanks korrekt angebracht ist. Siehe Abbildung 1.
3. Vergewissern Sie sich, dab der Filter des Vakuummotorsiebs sauber und richtig eingeführt ist. Siehe Abbildung 1 A.
4. Vergewissern Sie sich, dab die Ventile an den Entleerungsschläuchen sauber sind. Schrauben Sie die Ventile fest.
5. Vergewissern Sie sich, dab das Bürstengehäuse und die Schürze korrekt am Bürstenkopf angebracht sind.
6. Vergewissern Sie sich, dab die Bürste korrekt angebracht ist.
7. Überprüfen Sie, dab der Gummiwischer und sein Schlauch korrekt angebracht sind.

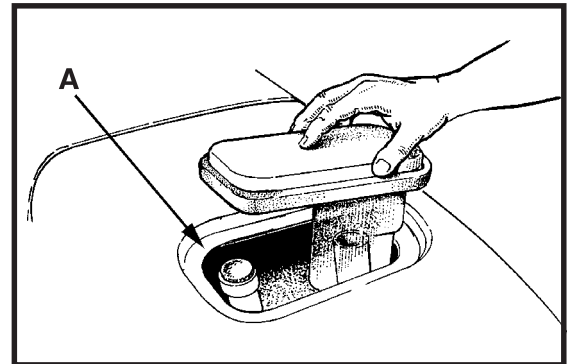


Abbildung 1

WARTUNG

Führen Sie nach jedem Arbeitsgang folgende Überprüfungen durch :

Hinweis : Die Parkbremse (falls vorhanden) vor jeglicher Wartung der Maschine betätigen.

1. Den Reinigungslösungstank (Abb. 2) und den Wiedergewinnungstank (Abb. 3) entleeren.
Zum Entleeren der Tanks wie folgt vorgehen :
 - a. Den Hauptschlüsselschalter in « O »-Stellung bringen.
 - b. Den Entleerungsschlauch aus seiner Haltevorrichtung hinten an der Maschine ziehen.
 - c. Das Schlauchende in einen Gully oder einen Eimer halten.
 - d. Den Verschubstopfen nach links drehen, um die Schlauchöffnung freizulegen (Abb. 4)

Hinweis : Achten Sie darauf, daß die seitliche Ventilöffnung nicht auf Sie gerichtet ist.

- e. Um das Entleerungsventil vollständig zu öffnen, den Stopfen nach rechts drehen und herausziehen (Abb. 5)
2. Spülen Sie die Tanks, indem Sie sauberes Wasser durch die Öffnung oben am Tank schütten.

!Achtung! Achten Sie darauf, daß kein Wasser und keine Lösung in die Öffnung des Vakuummotors eindringen. (Siehe Abb. 1, S. 15)

3. Wenn ein Schlauch des Tanks oder ein Entleerungsschlauch verstopft ist, führen Sie einen Hochdruck-Wasserstrahl ein, um diesen zu reinigen.
4. Lassen Sie die Tanks und die Entleerungsventile offen, damit sie trocknen können.
5. Überprüfen Sie das Blatt des Gummiwischers. Reinigen Sie dieses mit einem sauberen Lappen. Falls das Blatt beschädigt oder abgenutzt ist, wenden Sie es oder ersetzen Sie es durch ein neues.
6. Überprüfen und reinigen Sie die Dichtung vom Deckel des Reinigungslösungstanks. Verwenden Sie dafür eine milde Seifenlauge und spülen Sie die Teile mit klarem Wasser ab.

Reiben Sie die Oberfläche der Maschine mit einem Tuch trocken.

Wöchentlich durchzuführende Wartungen

!WARNING! Reparaturen und Wartungen sollen immer von qualifiziertem, von Clarke Technology anerkanntem Personal durchgeführt werden. Entleeren Sie vor jeder Wartung immer den Reinigungslösungs- sowie den Wiedergewinnungstank. Achten Sie darauf, daß alle Befestigungsstücke immer festsitzen.

1. Alle Schläuche auf Lecks, Verstopfungen und andere Beschädigungen hin überprüfen.

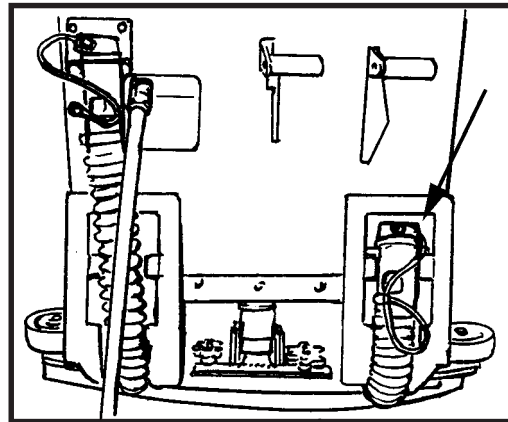


Abbildung 2

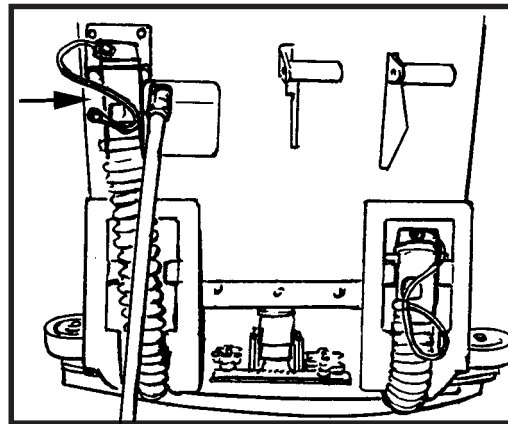


Abbildung 3

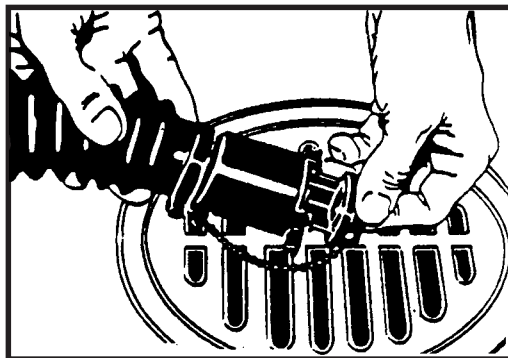


Abbildung 4

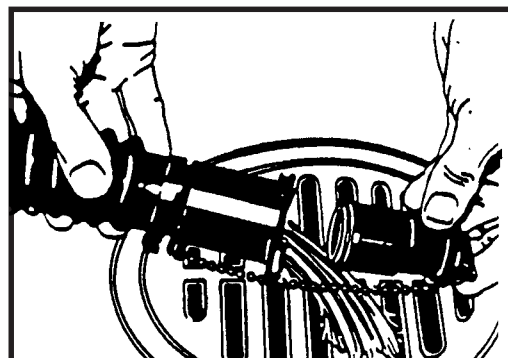


Abbildung 5

WARTUNG

2. Das Filtersieb im Reinigungslösungsschlauch überprüfen und reinigen. Zum Reinigen des Siebs wie folgt vorgehen : (Siehe Abbildung 11 & 12, S. 18)
 - a. Das Verbindungsstück nach links drehen.
 - b. Das Filtersieb entfernen und reinigen.
 - c. Das Filtersieb in den Schlauch einführen. Das Verbindungsstück nach rechts drehen, um den Schlauch anzuschließen.
3. Das Röllchen mit einer Fettpumpe schmieren. (Siehe Abb. 6)
4. Den Gummiwischer und die Schrubbürste oder den Scheibhalter auf Beschädigungen hin überprüfen.
5. Den Gummiwischer und den Absaugschlauch auf Beschädigungen, Lecks und Verstopfungen hin überprüfen.

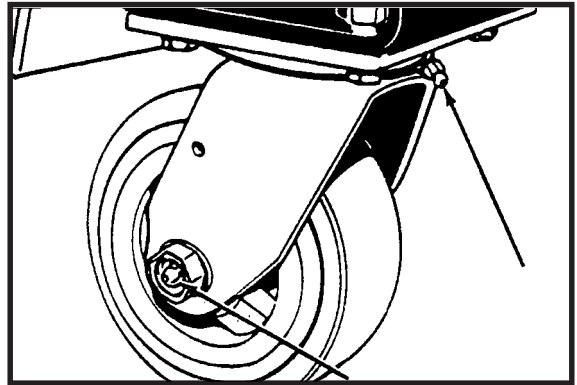


Abbildung 6

Wartung des Gummiwischers

Zum Entfernen des Gummiwischers wie folgt vorgehen

1. Die beiden Befestigungsgriffe der Wischereinheit lösen und den Wischer entfernen. (Abb. 7).
2. Den Zustand des Wischblatts prüfen.
3. Wenn das Blatt abgenutzt ist, dieses wenden, damit eine noch unbenutzte Kante arbeitsbereit ist.
4. Die Wischereinheit wieder einführen und befestigen.

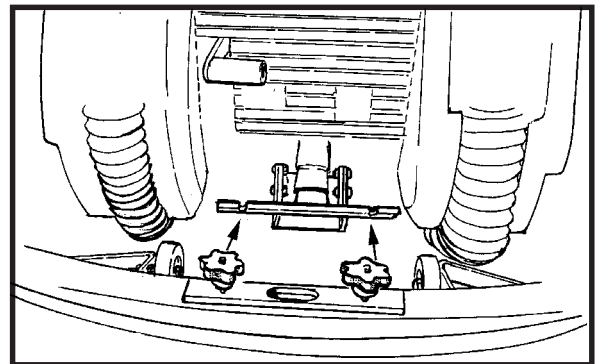


Abbildung 7

Einstellung des Gummiwischers

Die folgenden Einstellungen wurden von Werk aus vorgenommen, aber kleine Nacheinstellungen können erforderlich sein.

Einstellung des Wischerdrucks

Beziehen Sie sich auf Abbildung 8. Wenn die Einstellung korrekt ist, ist die Ausweitung des Wischers am Boden hinter der Maschine gleichförmig, wenn die Maschine vorwärtsfährt. Um den Druck zu erhöhen, die Befestigungsbolzen an beiden Enden der Halterung lösen und die Wischerhalterung nach unten gleiten. Um den Druck zu verringern, die Befestigungsbolzen lösen und die Wischerhalterung nach oben gleiten.

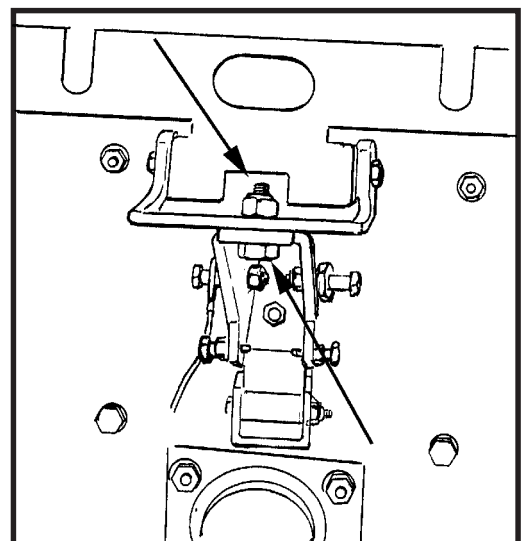


Abbildung 8

WARTUNG

Einstellung des Gummiwischers

Einstellung der Neigung des Gummiwischers

Diese Einstellung ermöglicht es, das hintere Blatt entweder in der Mitte oder an den Enden hochzuheben. Beziehen Sie sich dafür auf Abbildung 9. Lösen Sie die mit « X » vermerkten Bolzen links und rechts. Um das Blatt in der Mitte herabzulassen, das mit « Y » vermerkte Teil nach unten führen. Um die Enden des Blattes herabzulassen, das Teil « Y » nach oben führen. Es handelt sich dabei um Feineinstellungen. Gehen Sie folglich langsam vor, bis Sie eine gleichförmige Ausweitung erhalten. Wenn Sie die Neigung des Blattes verändern, ist es vielleicht ebenfalls erforderlich, den Wischerdruck zu verändern.

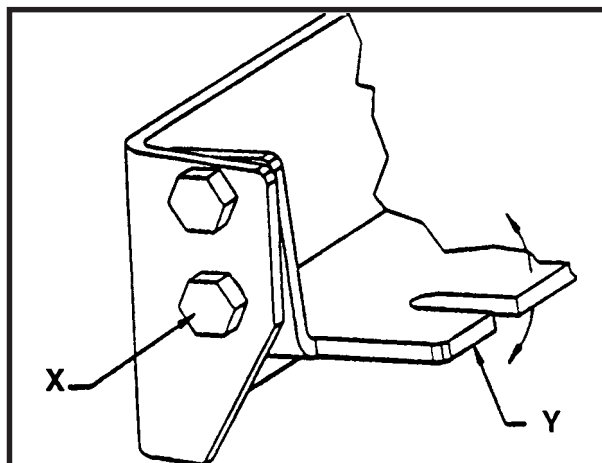


Abbildung 9

Einstellung der Wischblätter

Wenn der Gummiwischer richtig angebracht ist, befindet sich das vordere Blatt ungefähr 1,5 mm über dem hinteren Blatt. Siehe Abbildung 10

Einstellung der Halteröllchen des Gummiwischers

Die Röllchen sollten sich 3 mm über dem Boden befinden, wenn das hintere Blatt den Boden berührt. Siehe Abbildung 10.

⚠️ WARNUNG! Wartungen und Reparaturen müssen stets von anerkanntem Fachpersonal durchgeführt werden.

⚠️ WARNUNG! Elektrische Reparaturen dürfen nur von anerkannten Technikern durchgeführt werden.

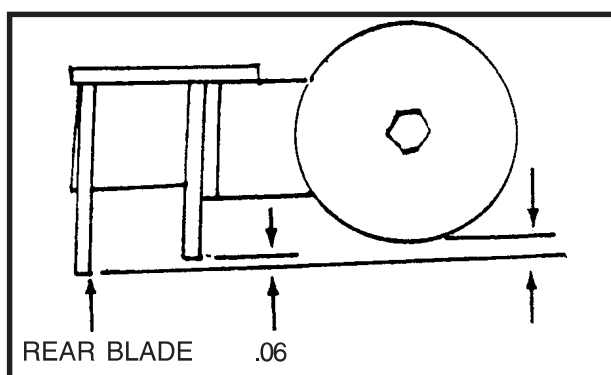


Abbildung 10

Lassen Sie die Wartungen ihrer Maschine nur von einem von Clarke Technology anerkannten Techniker durchführen.

Verwenden Sie nur Original Clarke Technology-Ersatzteile.

HINWEIS: NUR BEFUGTES, AUSGEBILDETES PERSONAL IST ZU FOLGENDEM BERECHTIGT:

Ersetzen eines Schwimmerschalters, Prüfen der Ballasttanks und des Vakuummotors (siehe Abbildung 11)

1. Ziehen Sie das Netzkabel von der Wandsteckdose ab.
2. Öffnen Sie den Rückföhrtank / Lösungsmittelfülldeckel.
3. Entfernen Sie die unter Verwendung eines Kreuzschlitz-Schraubenziehers die Halterung und die Schraube.
4. Föhren Sie die erforderlichen Wartungsarbeiten aus.
5. Schließen Sie den Rückföhrtank und bringen Sie die Verriegelung und Schraube wieder an.

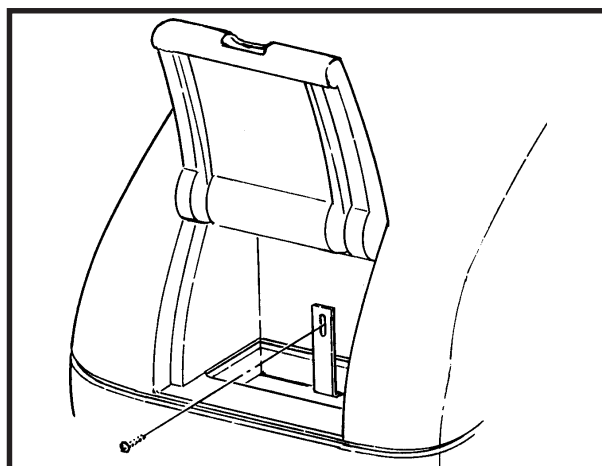


Abbildung 11

Encore S20E 7/00

Kennzeichen und Zubehörteile der einzelnen Maschinen

115 Volt	00901A	<i>Beschreibung:</i>	00900A 51447D	Encore S20 E 115V Basismodell 51 cm Bürste aus Polypropylen
	00902A	<i>Beschreibung:</i>	00900A 51453D	Encore S20 E 115V Basismodell Scheibenhalter
230 Volt	00911A	<i>Beschreibung:</i>	00910A 51447D	Encore S20E 230V Base Machine 51 cm Bürste aus Polypropylen
	00912A	<i>Beschreibung:</i>	00910A 51453D	Encore S20e 230V Base Machine Scheibenhalter

Zubehörteile

Beschreibung

Part No.

Scheibenhalter, 2 Drehrichtungen	51453D
Basis	57370A
Gehäuse	57369A
Kupplungsplatte für Pad/Bürste	66649A
Distanzhalter	58531A
Schrauben für Kupplungsplatte	962819
Mutter für Kupplungsplatte	80084A
Kupplungsplatte für Pad/Bürste (2)	30033A
Distanzhalter	58530A
Poly-Bürste, 2 Drehrichtungen	51447D
Nylon Bürste .016	51482D
Clarke Technology Pflege-Set	14607A
Stundenzähler-Set	10656A
Gummiwischereinheit (74 cm)	18820A
Gummiwischereinheit (84 cm)	18821A
Schutzmittel für Polydur	50478A
Schmierpumpe	55420A
Optionale Bremse	10635A

Scheibenkartons

<u>Farbe</u>	<u>51 cm</u>
Gelb	979199
Weiß	976067
Rot	976068
Grün	976169
Blau	976069
Braun	976070
Schwarz	976170
Ultra-Hoch-Geschwindigkeit	979206

ALTO® PRODUKT BETREUUNGS-NIEDERLASSUNGEN

U. S. A.:

HAUPTSITZ

ALTO U.S. Inc., St. Louis, Missouri
16253 Swingley Ridge Road, Suite 200
Chesterfield, Missouri 63017-1725

FERTIGUNGSBETRIEBE

ALTO U.S. Inc., Springdale, Arkansas
2100 Highway 265
Springdale, Arkansas 72764
(479) 750-1000
Kundendienst - 1-800-253-0367
Technischer Dienst - 1-800-356-7274

ALTO U.S. Inc., Bowling Green, Ohio 43402
1100 Haskins

REPARATURWERKSTATT

ALTO U.S. Inc., Elk Grove, Illinois 60007
2280 Elmhurst Road
(847) 956-7900

ALTO U.S. Inc., Denver, Colorado 80204
1955 West 13th Ave.
(303) 623-4367

ALTO U.S. Inc., Houston, Texas 77040
7215 North Gessner Road
713-937-7717

VERTRIEBS- UND REPARATURWERKSTATT

ALTO U.S. Inc., Madison Heights, Michigan 48071-0158
29815 John R.
(810) 544-6300

ALTO U.S. Inc., Marietta, Georgia 30066
1455 Canton Road
(770) 973-5225

VERTRIEBS- UND AUSLIEFERUNGSZENTRUM

ALTO U.S. Inc., Carlstadt, New Jersey 07094
74 Henry Street
(201) 864-5503

CLARKE TECHNOLOGY
AMERICAN SANDERS TECHNOLOGY
A.L. COOK TECHNOLOGY

Kundendienst-Hauptbüro und Werk
2100 Highway 265
Springdale, Arkansas 72764
(479) 750-1000

Technischer Dienst
1-800-356-7274

Europa und Übersee:

FERTIGUNGSBETRIEBE

ALTO Danmark A/S, Aalborg (Dänemark)
Blytaekkervej 2
DK-9000 Aalborg
+45 72 18 21 00

ALTO Danmark A/S, Hadsund (Dänemark)
Industri kvarteret
DK-9560 Hadsund
+45 72 18 21 00

VERKAUFSFILIALEN

ALTO Canada Ltd., Rexdale Ontario (Kanada)
24 Constellation Ct.
(416) 675-5830

ALTO Overseas Inc., Sydney (Australien)
1B/8 Resolution Drive
Caringbah NSW 2229
+61 2 9524 6122

ALTO Cleaning Systems Asia Pte Ltd., Singapore (Singapur)
271 Bukit Timah Rd.
#04-11 Balmoral Plaza
Singapore 259708
+65 8366 455

ALTO Deutschland GmbH, Fronenberg
Ardeyer Str. 15
D-58730 Fronenberg
+49 2373 754 200

ALTO Cleaning Systems (UK) Ltd., Penrith (Großbritannien)
Gilwilly Industrial Estate
Penrith
Cumbria CA11 9BN
+44 1768 868 995

ALTO France S.A. Strasbourg (Frankreich)
B.P. 44, 4 Place d'Ostwald
F-67036 Strasbourg
Cedex 2
+33 3 8828 8400

ALTO Nederland B.V. (Niederlande)
Postbus 65
3370 AB Hardinxveld-Giessendam
+31 184 677 200

ALTO Sverige AB, Molndal (Schweden)
Aminogatan 18
Box 4029
S-431 04 Molndal
+46 3127 1600

ALTO Norge A/S, Oslo (Norwegen)
Bjernerudveien 24
N-1266
+47 2275 1770

Ersatzteile unter www.gluesing.net