

Ersatzteilliste  
Spare Parts List  
Liste des pièces de rechange

## HDS 1390

1.646-901 380V, 3~50Hz



Ersatzteilliste  
Bestell-Nr. 5.952-227/7.87

# Ersatzteilliste



## Spare parts list

## Liste des pièces de rechange

### GRUPPENÜBERSICHT/CONTENTS/GROUPES DE PIÈCES

Gruppe  
group  
groupe

- 1 Einzelteile und Zubehör / Component parts and accessoires /  
Pièces détachées et accessoires
- 2 Pumpensatz / Pump set / Ensemble de pompe
- 3 Gebläse / Blower / Machine soufflante
- 4 Brennstoffpumpe / Fuel pump / Pompe à combustible
- 5 Elektrogeräteschrank / Electric control box / Coffret électrique
- 6 Leitungssystem Wasser / Water supply system / Circuit d'eau
- 7 Durchlauferhitzer / Flow heater / Chauffe-eau rapide
- 8 Schwimmerventil / Float valve / Soupape à flotteur
- 9 Handspritzpistole und Strahlrohr / Trigger gun and jet tube /  
Poignée-pistolet et lance d'incendie
- 10 Sicherheitsblock / Safety system / Bloc de sécurité
- 11 Elektronik / Electronics / Electronique
- 12
- 13
- 14
- 15

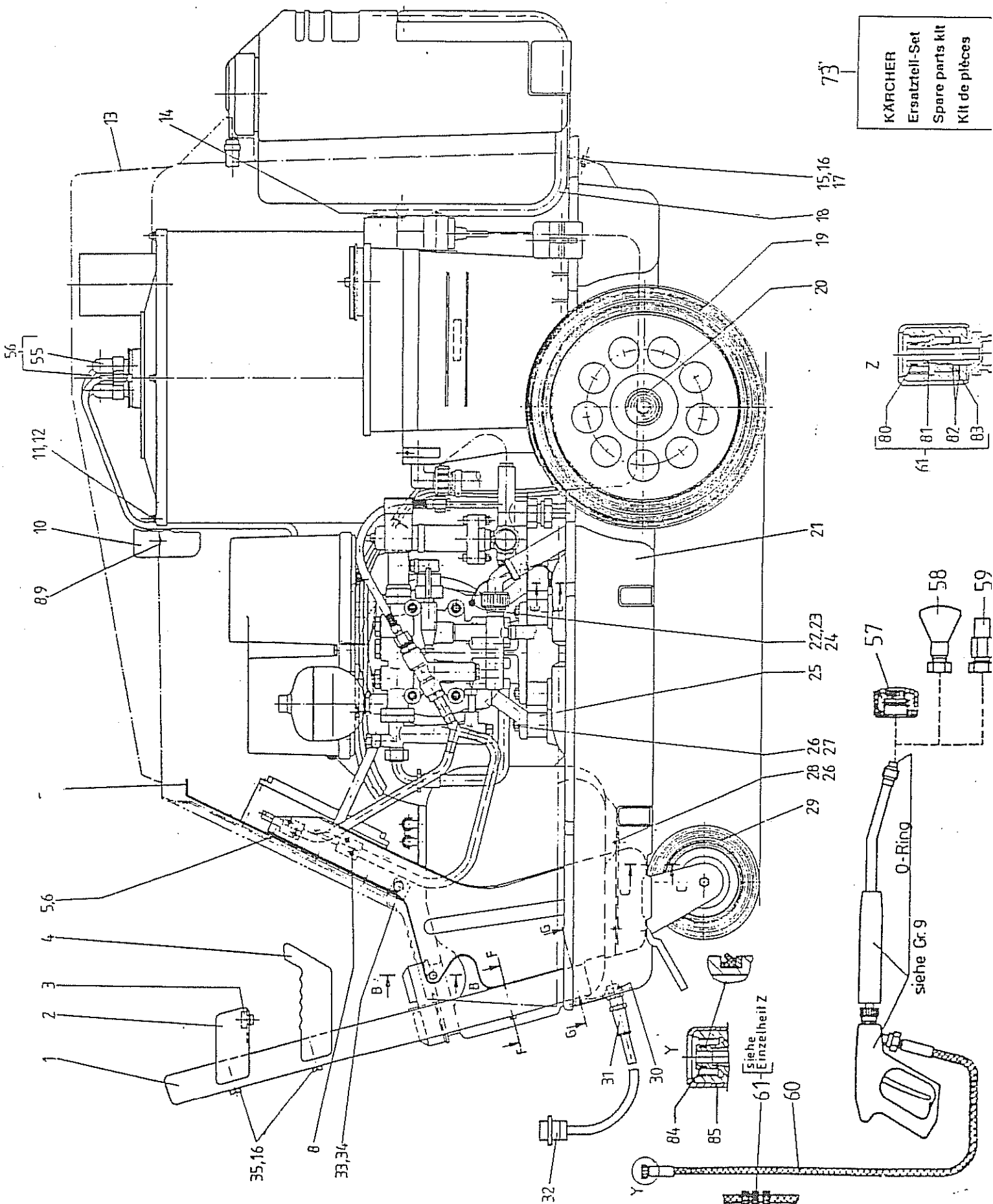
Bestellbeispiel: siehe Rückseite / Specimen order: see back page /  
Exemple de commande voir verso

Dieses Blatt darf nicht vervielfältigt und nicht ohne unsere schriftliche Genehmigung dritten Personen mitgeteilt werden.  
Wir behalten uns das Recht der ausschließlichen Auswertung unseres geistigen Eigentums vor.

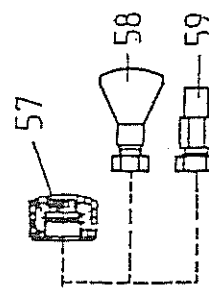
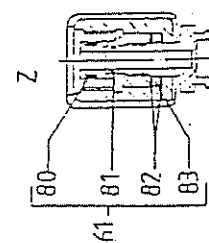
F994

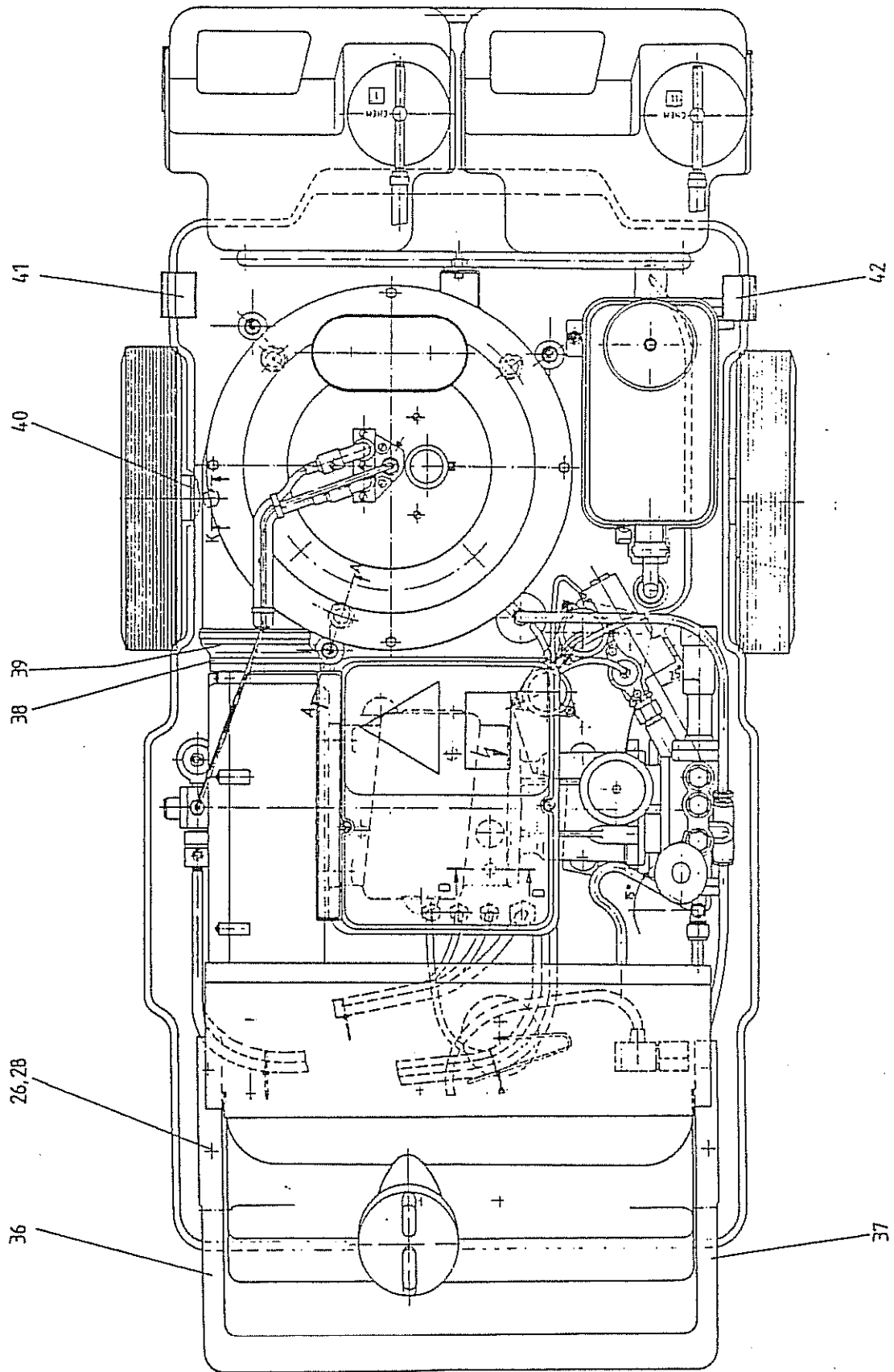
Gruppe: 1 Einzelteile und Zubehör  
 Group: 1 Component parts and accessories  
 Groupe: 1 Pieces detachees et accessoires

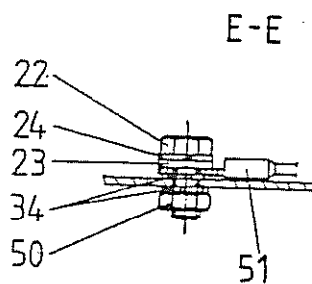
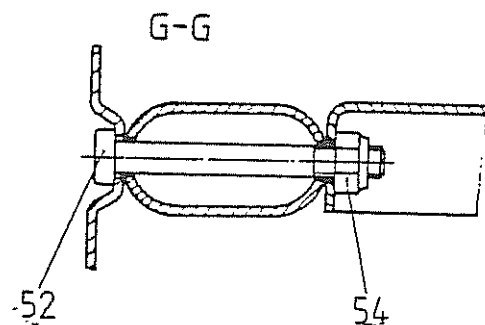
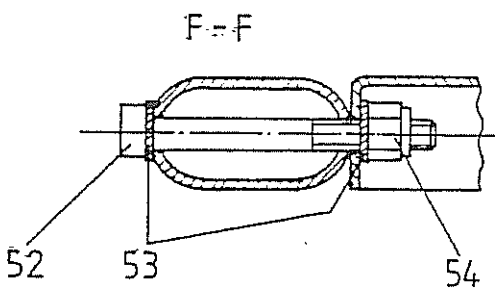
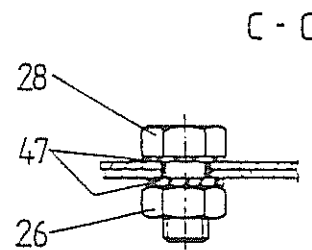
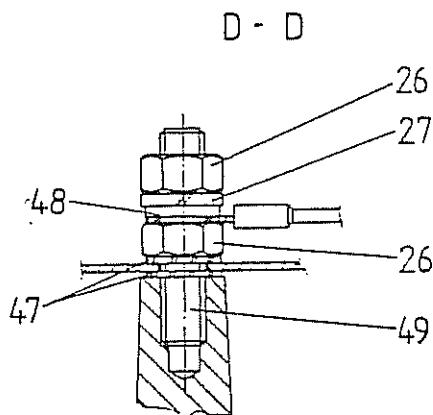
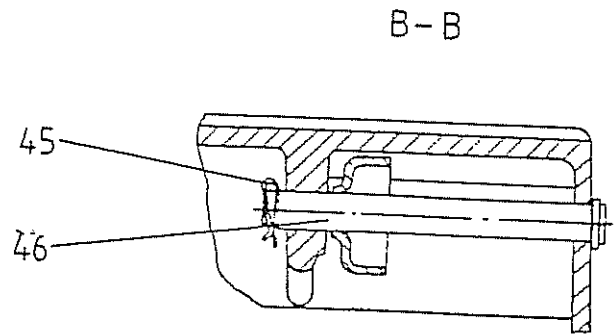
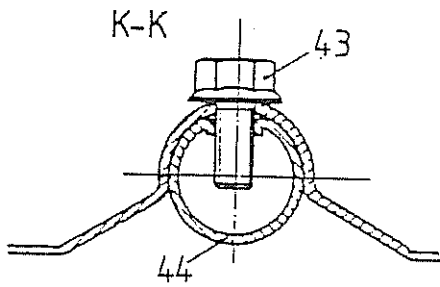
HDS 1390

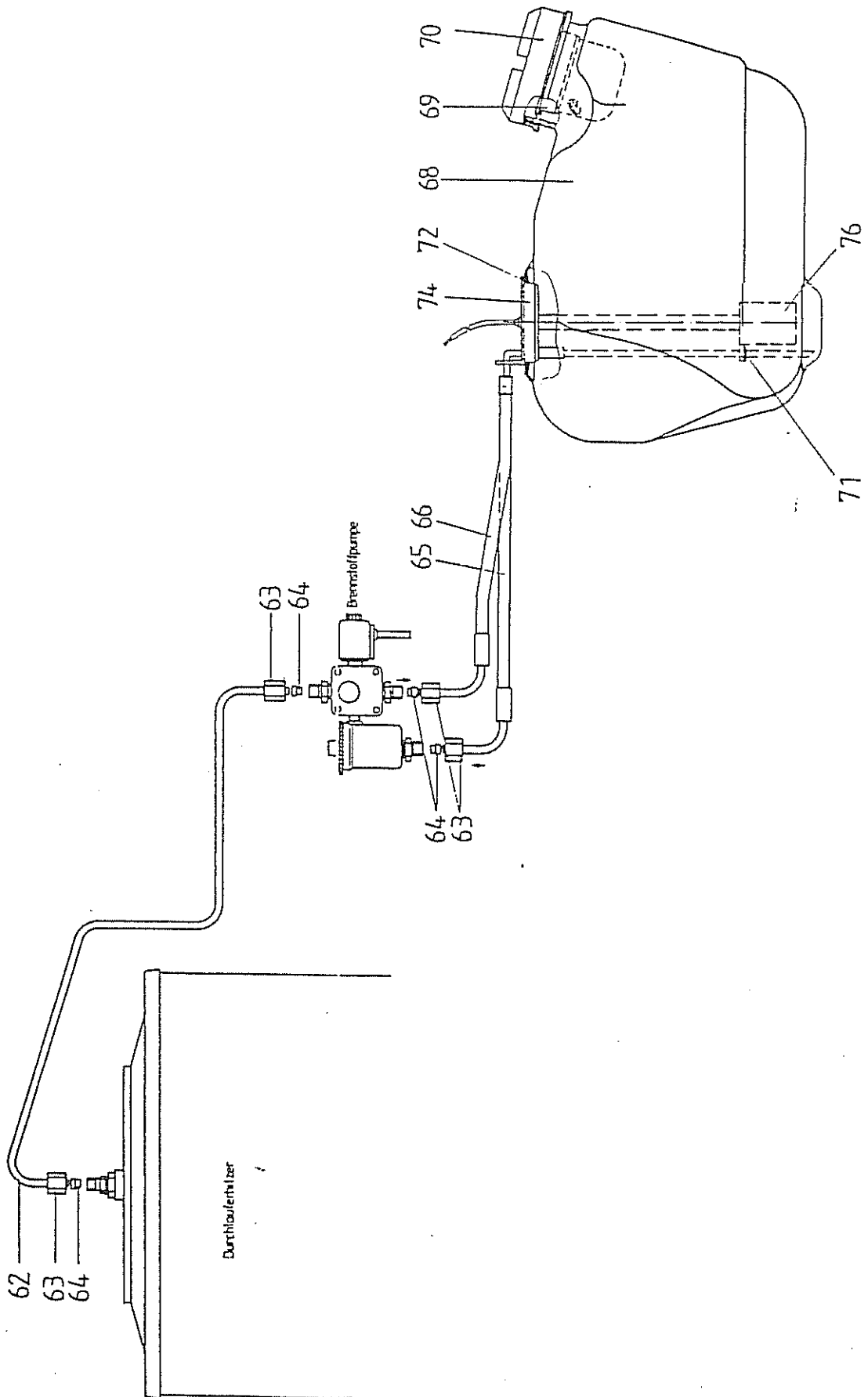


KÄRCHER  
 Ersatzteil-Set  
 Spare parts kit  
 Kit de pièces









Gruppe: 1 Einzelteile und Zubehör  
Group: 1 Component parts and accessories  
Groupe: 1 Pieces detachees et accessoires

HDS 1390

Pos. Benennung Item Description Pos. Designation	Teile-Nr. Part-No. No.piece	Stück Qty. Nbr.
1 Griff/Handle/Poignee	5.321-121.0	1
2 Halter/Support/Appui	5.042-330.0	1
3 Auflager/Support/Appui	5.057-019.0	1
4 Halter/Support/Appui	5.042-253.0	2
5 Senkschraube M5x10/Countersunk Screw/Vis A Tete Fraisee	7.305-599.0	4
6 6kt-Mutter M 5/Hexagon Nut M5/Ecrou Hex. M5	7.311-421.0	4
7 Instrumententafel/Instrument Board/Tableau de Bord	5.841-205.0	1
8 Schraube 4,2x13/Screw 4,2x13/Vis 4,2x13	6.303-047.0	6
9 Scheibe/Disk/Disque	7.312-281.0	2
10 Halter/Support/Appui	5.042-310.0	1
11 Hutmutter M 6/Cap Nut/Ecrou Borgne	7.311-380.0	4
12 Scheibe B 6,4/Disk/Disque	7.312-003.0	4
13 Haube/Cap/Capot	5.066-150.0	1
14 Schneidschr. M8x12/Self-Tapping Screw Vis Autotaraudeuse	6.303-035.0	1
15 6kt-Schraube M6x10/Hex. Head Cap Screw Boulon A Six Pans	7.304-381.0	2
16 Federring B 6/Spring Washer/Rondelle Grower	7.313-003.0	2
17 6kt-Mutter M 6/Hexagon Nut M 6/Ecrou Hex. M 6	7.311-003.0	2
18 Halter/Support/Appui	4.042-192.0	1
19 Scheibenrad d 300/Web Disk Wheel/Roue Pleine	6.435-074.0	2
20 Schnellbefest. d 25/Quick-Fastener/Attache Rapide	6.343-137.0	2
21 Rahmen/Frame/Cadre	5.050-005.0	1
22 6kt-Schraube M5x12/Hex. Head Cap Screw Boulon A Six Pans	7.304-371.0	2
23 Scheibe B 5,3/Disk/Disque	7.312-002.0	2

.../6

Gruppe: 1 Einzelteile und Zubehör  
Group: 1 Component parts and accessories  
Groupe: 1 Pieces detachees et accessoires

HDS 1390

Pos.	Benennung	Teile-Nr.	Stück
Item	Description	Part-No.	Qty.
Pos.	Designation	No.piece	Nbr.
24	Federring B 5/Spring Washer B 5/Rondelle Grower B 5	7.313-002.0	2
25	Gummipuffer M8/Rubber Buffer/Butoir En Caout.	6.339-060.0	4
26	6kt-Mutter M 8/Hexagon Nut M8/Ecrou Hex. M8	7.311-004.0	16
27	Federring B 8/Spring Washer B8/Rondelle Grower B8	7.313-004.0	9
28	6kt-Schraube M8x16/Hex. Head Cap Screw Boulon A Six Pans	7.304-395.0	8
29	Lenkrolle 140/Castor/Roue Pivotante	6.435-071.0	1
30	Gegenmutter Pg13.5/Counternut/Contre-Ecrou	6.641-480.0	1
31	Kabel/Cable/Cable	4.820-184.0	1
32	Cekon Stecker 16a/Cekon Connector/Prise Cekon	6.646-030.0	1
33	Schneidschr.M5x12/Self-Tapping Screw Vis Autotaraudeuse	6.303-012.0	2
34	Zahnscheibe A 5,3/Crown Gear/Roue Plate	7.312-172.0	4
35	Lsk.B1.Schr.5,5x55/Screw 5,5 X 55/Vis 5,5 X 55	6.305-005.0	3
36	Staender Links/Support Left/Support A Gauche	5.052-012.0	1
37	Staender Rechts/Support Right/Support A Droite	5.052-013.0	1
38	Spannband/Strap Retainer/Bande de Serrage	6.388-608.0	2
39	Tuchmanschette/Cloth Collar/Soufflet En Tissu	5.178-016.0	1
40	Scheibe 26/Disk/Disque	7.312-060.0	2
41	Halter/Support/Appui	5.042-256.0	1
42	Halter/Support/Appui	5.042-320.0	1
43	Schneidschr. M8x16/Self-Tapping Screw Vis Autotaraudeuse	6.303-031.0	2
44	Achse/Wheel Shaft/Essieu	5.105-063.0	1
45	Sicherung/Safety Device/Fusible de Securite	6.343-006.0	2

.../7



Gruppe: 1 Einzelteile und Zubehör  
Group: 1 Component parts and accessories  
Groupe: 1 Pieces detachees et accessoires

HDS 1390

Pos. Benennung Item Description Pos. Designation	Teile-Nr. Stück Part-No. Qty. No.piece Nbr.
46 Bolzen/Pin/Axe	6.373-322.0 2
47 Zahnscheibe A 8,2/Crown Gear/Roue Plate	7.312-159.0 9
48 Scheibe B 8,4/Disk/Disque	7.312-004.0 1
49 Gewindestift M 8x40/Headless Pin/Vis Dans Tete	7.307-411.0 1
50 6kt-Mutter M 5/Hexagon Nut M 5/Ecrou Hex. M 5	7.311-002.0 1
51 Kabel/Cable/Cable	4.820-104.0 1
52 Zyl.Schr. Is M6x50/Cheese Head Screw/Vis A Tete Cylindr.	7.306-511.0 4
53 Zahnscheibe A 6,4/Crown Gear/Roue Plate	7.312-167.0 2
54 6kt-Mutter M6/Hexagon Nut M6/Ecrou Hex. M6	7.311-425.0 5
55 Kerzenstecker/Terminal/Anti-Parasite	6.618-076.0 2
56 Zuendkabel/Ignition Cable/Cable D'Allumage	4.821-045.0 2
57 Dues.Mundst.0g 08/Nozzle Mouthpiece/Nez de Buse	6.415-150.0 1
57 Dues.Mundst.15g 08/Nozzle Mouthpiece/Nez de Buse	6.415-151.0 1
57 Dues.Mundst.25g 08/Nozzle Mouthpiece/Nez de Buse	6.415-152.0 1
57 Dues.Mundst.40g 08/Nozzle Mouthpiece/Nez de Buse	6.415-153.0 1
58 Dampfduese Flach/Steam Nozzle, Flat/Tuyere A Vap., Glatt	4.766-024.0 1
59 Dampfduese Rund/Steam Nozzle, Round/Tuyere A Vap., Rond	4.766-025.0 1
60 Hd-Schl.Drehbar 10m/HP-Hose/Tuyau Souple A Hp	6.388- <sup>083</sup> <del>760</del> .0 1
61 Drehkupplung/Coupling/Coupleur	4.401-041.0 1
62 Leitungsrohr/Conduit/Conduit	5.423-043.0 1
63 Ueberwurfmutter/Union Nut/Ecrou-Raccord	6.386-159.0 4
64 Schneidring 6d/Cutting Ring Bague Coupante	6.386-160.0 4
65 Schlauchleitung/Hose/Flexible	6.388-334.0 1
66 Schlauchleitung/Hose Pipe/Cond.En Tuy.Souples	6.388-333.0 1

.../8

---

Gruppe: 1 Einzelteile und Zubehör  
Group: 1 Component parts and accessories  
Groupe: 1 Pieces detachees et accessoires

---

HDS 1390

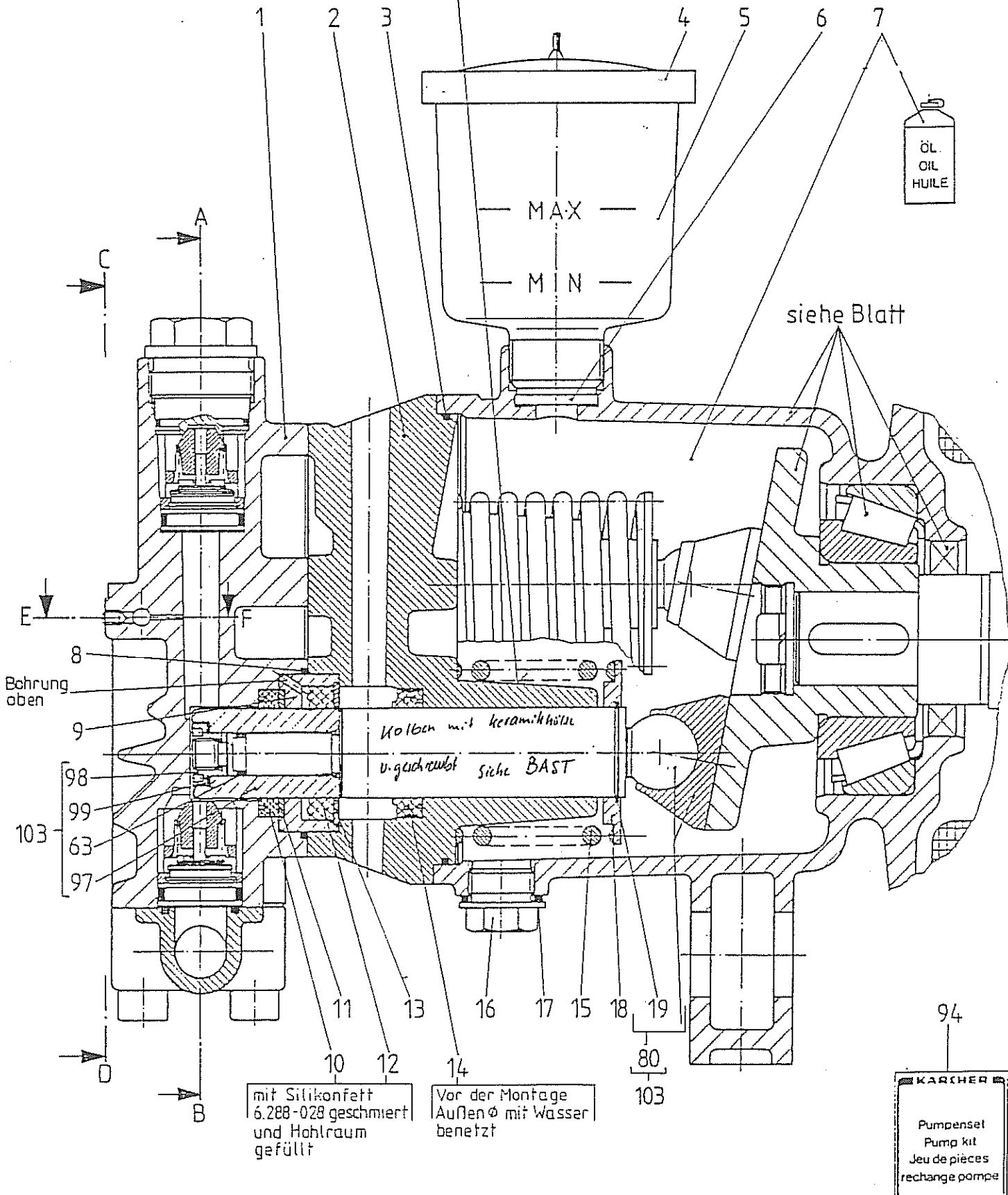
---

Pos. Benennung	Teile-Nr.	Stück
Item Description	Part-No.	Qty.
Pos. Designation	No.piece	Nbr.
68 Tank/Tank/Reservoir	5.071-024.0	1
69 Sieb d 70/Strainer/Passoir	6.414-275.0	1
70 Deckel/Cover/Couvercle	5.063-217.0	1
71 Sicherungsscheibe/Lock Washer/Rondelle D'Arret	6.343-119.0	1
72 O-Ring 68x4/O-Ring 68x4/Joint Torique	6.362-474.0	1
73 Et-Set Hds 1250/Spare Parts Kit/Kit de Pieces	2.880-382.0	1
74 Formteil/Moulding/Piece Profilee	5.030-434.0	1
76 Niveaufuehler/Level Switch/Contactor de Niveau	4.747-037.0	1
80 O-Ring Kompl./O-Ring Compl./Joint Torique Compl	6.362-504.0	1
81 O-Ring 8x1/O-Ring 8x1/Joint Torique 8x1	6.362-451.0	1
82 Scheibe/Disk/Disque	5.115-228.0	1
83 Kugel 4 d/Ball/Boule	7.401-921.0	15
84 Nut-Ring Kpl.1st.R./Grooved Ring/Joint En u A Levres	6.362-532.0	1
85 Schutzteil/Protection Part/Piece de Protection	5.394-169.0	1

---

.../9

Führung des Kolbens  
 mit Öl Pos. 7 geschmiert



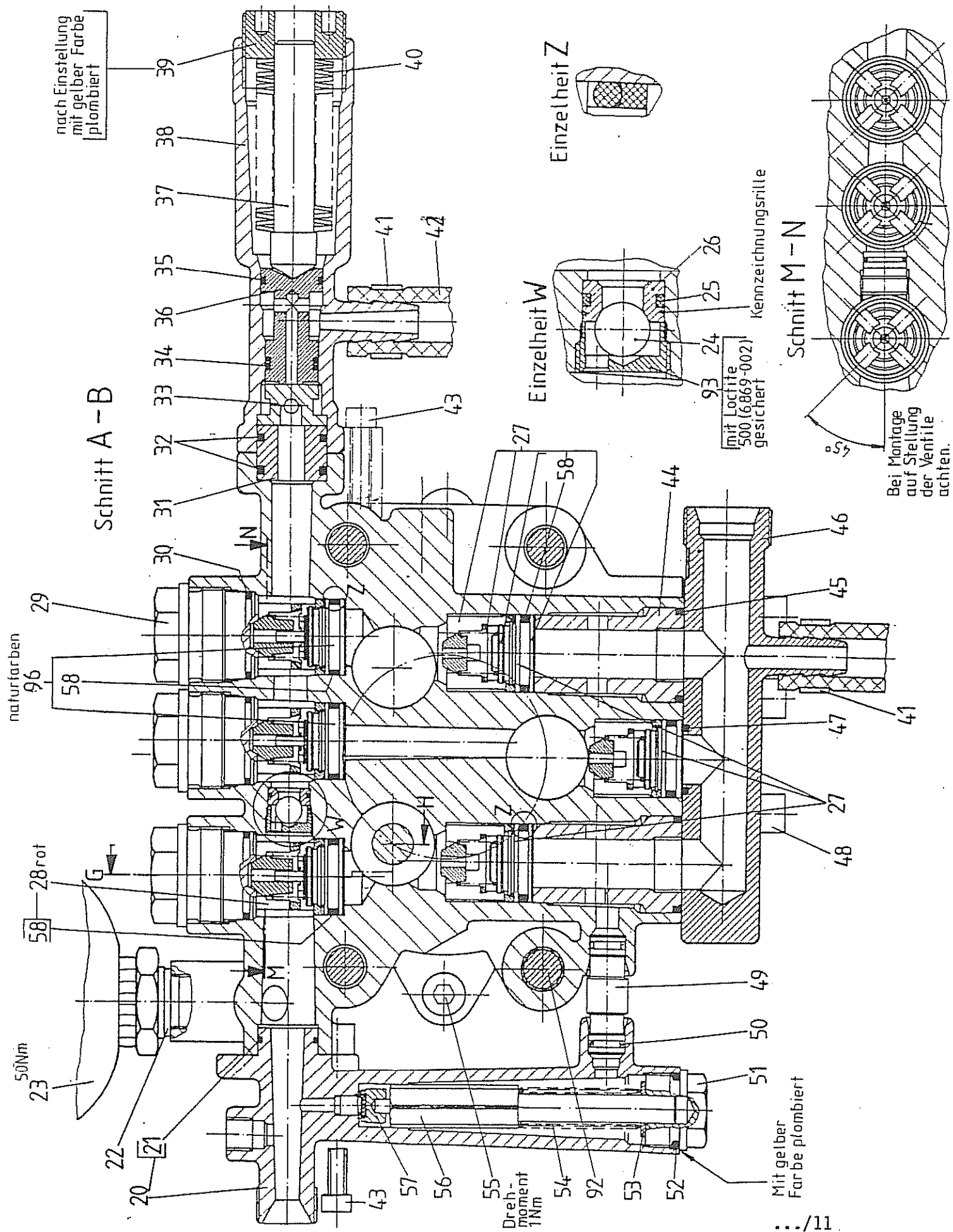
mit Silikonfett  
 6.288-028 geschmiert  
 und Hohlraum  
 gefüllt

Vor der Montage  
 Außen Ø mit Wasser  
 benetzt

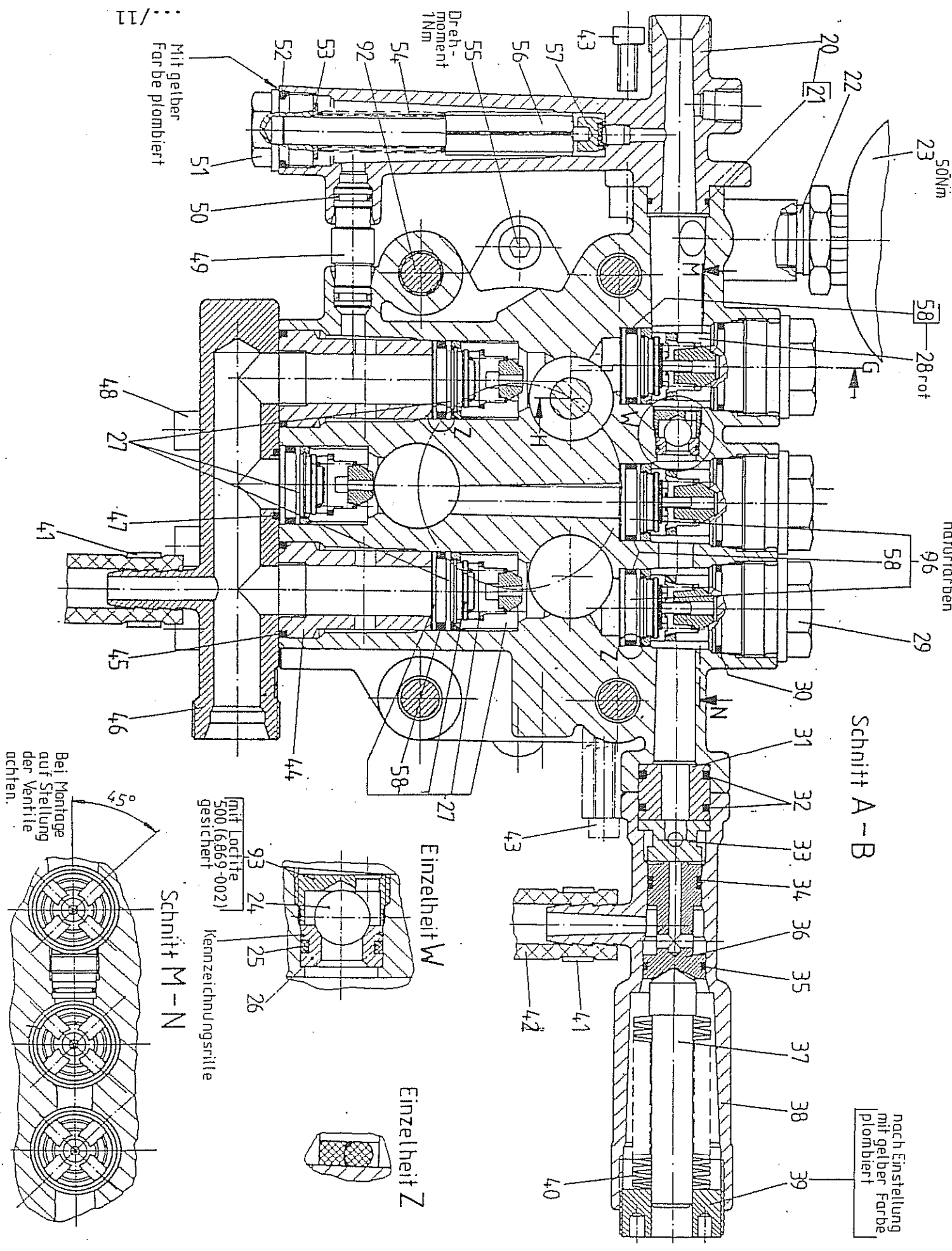
**KÄRHER**  
 Pumpensatz  
 Pump kit  
 Jeu de pièces  
 rechange pompe

Gruppe: 2 Pumpensatz  
 Group: 2 Pump set  
 Groupe: 2 Ensemble de pompe

HDS 1390

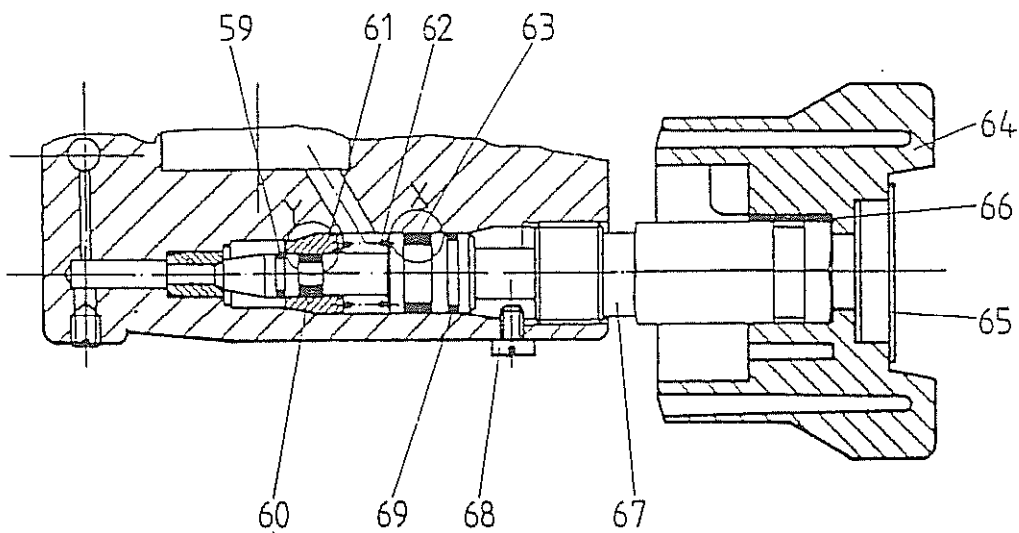


Gruppe: 2 Pumpensatz  
 Group: 2 Pump set  
 Groupe: 2 Ensemble de pompe

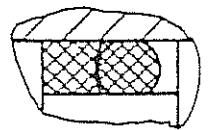




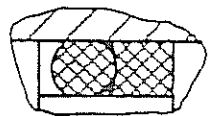
Schnitt E-F



Einzelheit Y

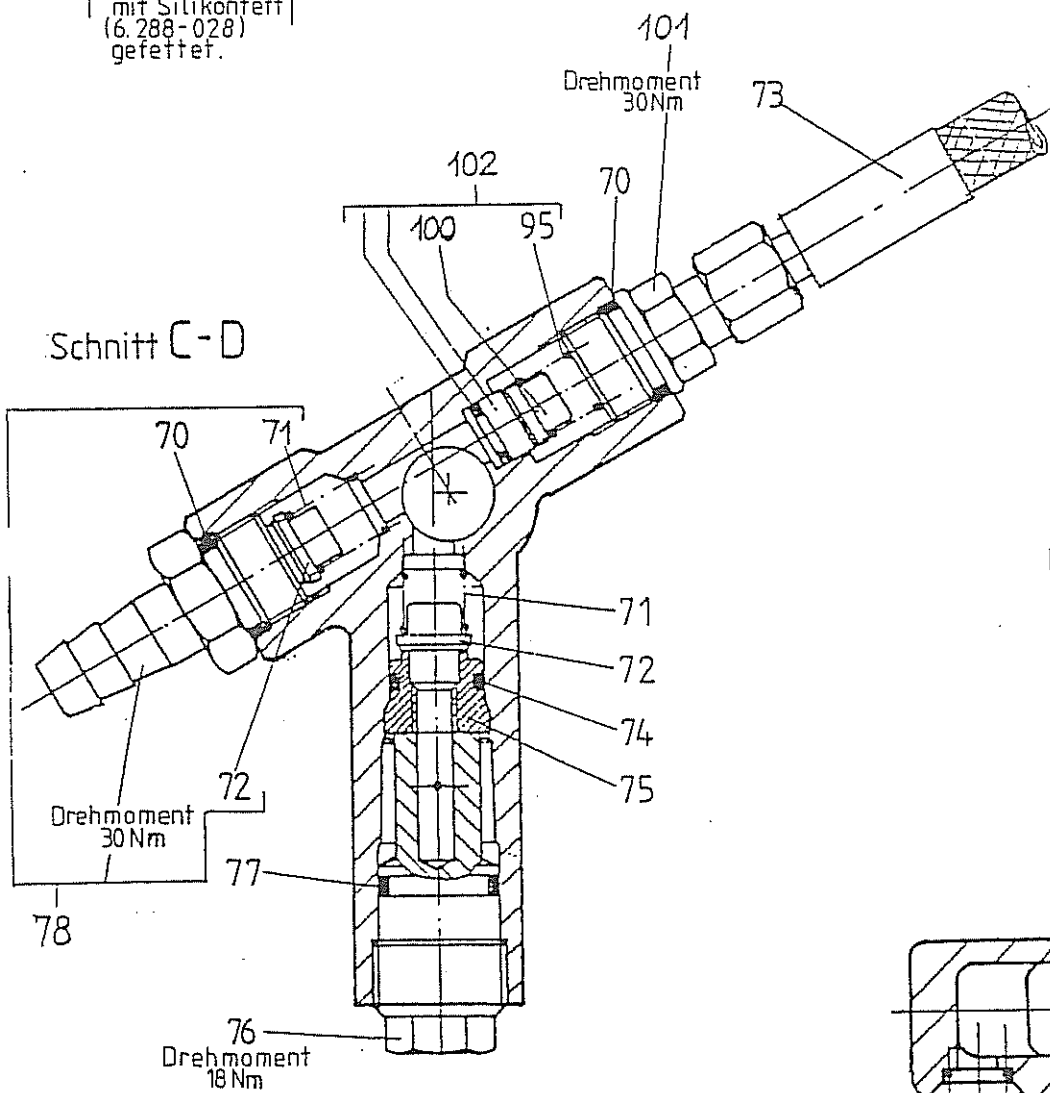


Einzelheit X

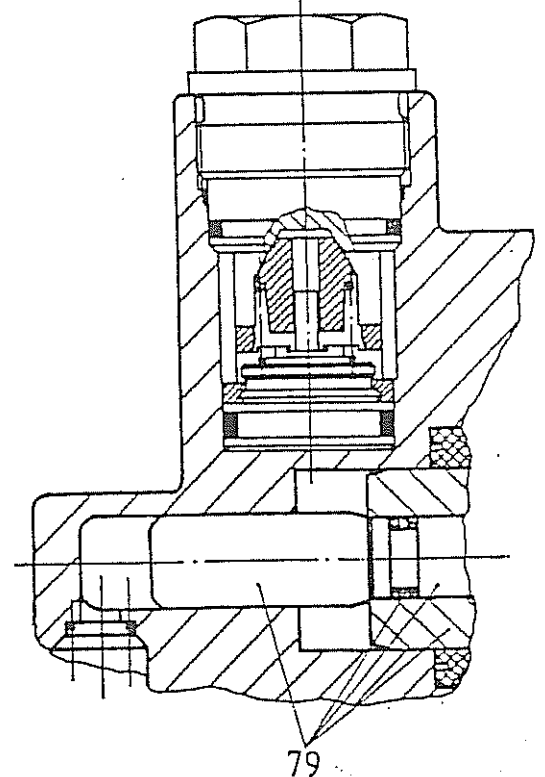


mit Silikonfett  
 (6.288-028)  
 gefettet.

Schnitt C-D



Schnitt G-H

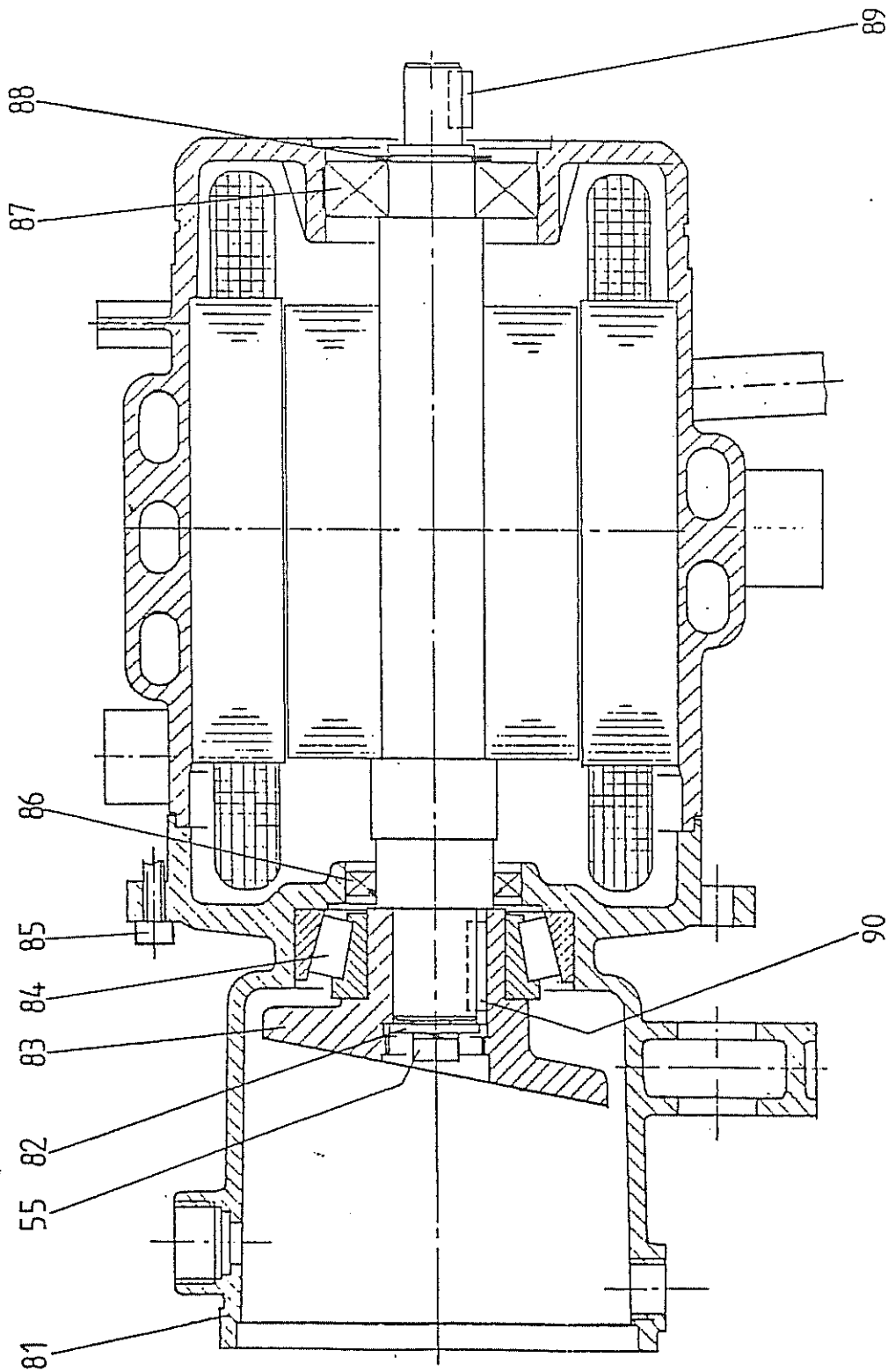


Gruppe: 2 Pumpensatz  
Group: 2 Pump set  
Groupe: 2 Ensemble de pompe

HDS 1390

Pos. Benennung  
Item Description  
Pos. Designation

Teile-Nr. Stück  
Part-No. Qty.  
No.piece Nbr.



Pos. 91 komplett

.../13



Gruppe: 2 Pumpensatz  
Group: 2 Pump set  
Groupe: 2 Ensemble de pompe

HDS 1390

Pos. Benennung Item Description Pos. Designation	Teile-Nr. Stück Part-No. Qty. No.piece Nbr.
0 Pumpensatz/Pump Set/Ensemble de Pompe	3.532-179.0 1
1 Zylinderkopf/Cylinder Head/Culasse de Cylindre	<del>2.882-2804-550-103.0</del> <sup>En 2.882-2804</sup> 1
2 Gehaeuse/Housing/Boitier	5.060-210.0 1
3 O-Ring 115x1,78/O-Ring/Joint Torique	6.362-447.0 1
4 Deckel/Cover/Couvercle	5.063-189.0 1
5 Behaelter/Receptacle/Recipient	5.070-048.0 1
6 Dichtring/Joint Ring/Anneau D'Etancheite	5.363-100.0 1
7 Getriebeoel/Gear Lubricant Oil/Huile A Engrenages	6.288-016.0 1
8 O-Ring 40-2/O-Ring/Joint Torique	6.362-216.0 3
9 Buchse/Bush/Boite	5.112-213.0 3
10 Nutring 24x34/Grooved Ring/Joint En u A Levres	6.365-067.0 3
11 Scheibe/Disk/Disque	5.115-307.0 3
12 Nutring 24x36x7/Grooved Ring/Joint En u A Levres	6.365-069.0 3
13 Scheibe/Disk/Disque	5.115-314.0 3
14 Nutring 24x34x6/8/Grooved Ring/Joint En u A Levres	6.365-068.0 3
15 Schraubenfeder/Coil Spring/Ressort A Boudin	5.332-187.0 3
16 Vs.Schraube M18x1,5/Screw Plug/Vis de Fermeture	7.382-235.0 1
17 Dichtring A 18x22/Joint Ring/Anneau D'Etancheite	7.362-009.0 1
18 Scheibe/Disk/Disque	5.115-315.0 3
19 Sprengtring 24/Sealing Ring/Circlip	6.343-144.0 3
20 Ventilgehaeuse/Valve Box/Boite A Soupape	4.587-032.0 1
21 O-Ring 14-1,78/O-Ring/Joint Torique	6.362-395.0 1
22 Dichtring A 16x20/Joint Ring/Anneau D'Etancheite	7.362-007.0 1
23 Druckspeicher 200/Pulsation Damper/Accum. de Press.	6.505-028.0 1

.../14

Gruppe: 2 Pumpensatz  
Group: 2 Pump set  
Groupe: 2 Ensemble de pompe

HDS 1390

Pos. Benennung Item Description Pos. Designation	Teile-Nr. Part-No. No.piece	Stück Qty. Nbr.
24 Kugel d 8/Ball/Boule	7.401-916.0	1
25 O-Ring 10x1/O-Ring 10x1/Joint Torique 10x1	6.362-437.0	1
26 Ventilsitz/Valve Seat/Siege de Soupape	5.581-085.0	1
27 Ventil-Kompl. Natur/Valve Complete/Vanne Complet	4.580-132.0	3
28 Ventil Kompl. Rot/Valve Compl. Red/Soupape Compl.Rouge	4.580-141.0	1
29 Ventilschraube/Valve Screw/Vis de Soupape	5.583-071.0	3
30 O-Ring 21,95x1,78/O-Ring/Joint Torique	6.362-518.0	3
31 Huelse/Pod/Douille	5.110-218.0	1
32 O-Ring 17,3-2,4/O-Ring/Joint Torique	6.362-160.0	2
33 Ventilsitz/Valve Seat/Siege de Soupape	5.581-072.0	1
34 O-Ring, Kompl./O-Ring Compl./Joint Torique Compl	6.362-450.0	1
35 O-Ring 15x2/O-Ring 15x2/Joint Torique 15x2	6.362-427.0	1
36 Kolben/Piston/Piston	5.553-119.0	1
37 Bolzen/Pin/Axe	5.316-129.0	1
38 Gehaeuse/Housing/Boitier	5.587-104.0	1
39 Verschlusschraube/Screw Plug/Vis de Fermeture	5.411-047.0	1
40 Tellerfeder 23/Disk Spring/Rondelle Conique	6.333-014.0	24
41 Schl.Schelle 12-20/Hose Band Clip/Collier de Serrage	6.388-546.0	2
42 Schlauchstueck/Flexible Tube Piece/Piece de Tuyau	5.442-504.0	1
43 Zyl-Schr.Is. M 6x20/Cheese Head Screw Vis A Tete Cylindr.	7.306-022.0	4
44 Huelse/Pod/Douille	5.110-260.0	2
45 O-Ring 22,3-2,4/O-Ring/Joint Torique	6.362-168.0	2
46 Ventilgehaeuse/Valve Box/Boite A Soupape	5.587-113.0	1
47 O-Ring 16,00-2,0/O-Ring/Joint Torique	6.362-174.0	1

.../15

Gruppe: 2 Pumpensatz  
Group: 2 Pump set  
Groupe: 2 Ensemble de pompe

HDS 1390

Pos. Benennung Item Description Pos. Designation	Teile-Nr. Stück Part-No. Qty. No.piece Nbr.
24 Kugel d 8/Ball/Boule	7.401-916.0 1
25 O-Ring 10x1/O-Ring 10x1/Joint Torique 10x1	6.362-437.0 1
26 Ventilsitz/Valve Seat/Siege de Soupape	5.581-085.0 1
27 Ventil-Kompl. Natur/Valve Complete/Vanne Complet	4.580-132.0 3
28 Ventil Kompl. Rot/Valve Compl. Red/Soupape Compl.Rouge	4.580-141.0 1
29 Ventilschraube/Valve Screw/Vis de Soupape	5.583-071.0 3
30 O-Ring 21,95x1,78/O-Ring/Joint Torique	6.362-518.0 3
31 Huelse/Pod/Douille	5.110-218.0 1
32 O-Ring 17,3-2,4/O-Ring/Joint Torique	6.362-160.0 2
33 Ventilsitz/Valve Seat/Siege de Soupape	5.581-072.0 1
34 O-Ring, Kompl./O-Ring Compl./Joint Torique Compl	6.362-450.0 1
35 O-Ring 15x2/O-Ring 15x2/Joint Torique 15x2	6.362-427.0 1
36 Kolben/Piston/Piston	5.553-119.0 1
37 Bolzen/Pin/Axe	5.316-129.0 1
38 Gehaeuse/Housing/Boitier	5.587-104.0 1
39 Verschlusschraube/Screw Plug/Vis de Fermeture	5.411-047.0 1
40 Tellerfeder 23/Disk Spring/Rondelle Conique	6.333-014.0 24
41 Schl.Schelle 12-20/Hose Band Clip/Collier de Serrage	6.388-546.0 2
42 Schlauchstueck/Flexible Tube Piece/Piece de Tuyau	5.442-504.0 1
43 Zyl-Schr.Is. M 6x20/Cheese Head Screw Vis A Tete Cylindr.	7.306-022.0 4
44 Huelse/Pod/Douille	5.110-260.0 2
45 O-Ring 22,3-2,4/O-Ring/Joint Torique	6.362-168.0 2
46 Ventilgehaeuse/Valve Box/Boite A Soupape	5.587-113.0 1
47 O-Ring 16,00-2,0/O-Ring/Joint Torique	6.362-174.0 1

.../15



Gruppe: 2 Pumpensatz  
Group: 2 Pump set  
Groupe: 2 Ensemble de pompe

HDS 1390

Pos. Benennung Item Description Pos. Designation	Teile-Nr. Stück Part-No. Qty. No.piece Nbr.
48 Zyl-Schr.Is. M 8x35/Cheese-Head Screw Vis A Tete Cylindr.	7.306-044.0 6
49 Rohr/Tube/Tube	5.026-092.0 1
50 O-Ring 7,5x2/O-Ring/Joint Torique	6.362-054.0 2
51 Verschlusschraube/Screw Plug/Vis de Fermeture	5.411-048.0 1
52 O-Ring/O-Ring/Joint Torique	6.362-483.0 1
53 /Disk/Disque	7.312-034.0 1
54 Schraubenfeder/Coil Spring/Ressort A Boudin	5.332-080.0 1
55 Zyl-Schr.Is. M 8x20/Cheese Head Screw Vis A Tete Cylindr.	7.306-041.0 3
56 Ventilbolzen/Valve Pin/Axe de Soupape	5.584-045.0 1
57 Ventilteller Kompl./Valve Disc/Tete de Soupape	4.582-006.0 1
58 O-Ring Kpl./1st.-R./O-Ring Compl./Joint Torique Compl	6.362-517.0 6
59 Sprengring A 6/Sealing Ring/Circlip	6.343-143.0 1
60 O-Ring Kompl./O-Ring Compl./Joint Torique Compl	6.362-477.0 1
61 Hueelse/Pod/Douille	5.110-226.0 1
62 Schraubenfeder/Coil Spring/Ressort A Boudin	5.332-110.0 1
63 O-Ring Komplett/O-Ring Compl./Joint Torique Compl	6.362-365.0 3
64 Griff/Handle/Poignee	5.321-123.0 1
65 Stopfen/Plug/Bouchon	5.132-010.0 1
66 Sicherungsfeder/Retaining Spring/Ressort D'Arret	6.313-003.0 1
67 Spindel/Spindle/Pivot	5.291-023.0 1
68 Linsenschr. M3x5/Oval Head Screw Vis A Tete Bombee	7.306-317.0 1
69 O-Ring 8x1,5/O-Ring 8x1,5/Joint Torique	6.362-388.0 1

.../16

Gruppe: 2 Pumpensatz  
Group: 2 Pump set  
Groupe: 2 Ensemble de pompe

HDS 1390

Pos. Benennung Item Description Pos. Designation	Teile-Nr. Stück Part-No. Qty. No.piece Nbr.
70 O-Ring 10,0-2,0/O-Ring 10x2/Joint Torique 10x2	6.362-151.0 2
71 Schraubenfeder/Coil Spring/Ressort A Boudin	5.332-121.0 2
72 Ventilteller/Valve Head/Tete de Soupape	5.582-051.0 2
73 Hd-Schlauch 6/500/Hp-Hose/Tuyau Souple A Hp	6.388-844.0 1
74 O-Ring/O-Ring/Joint Torique	6.362-482.0 1
75 Ventilsitz/Valve Seat/Siege de Soupape	5.581-070.0 1
76 Hohlschraube/Banjo Bolt/Boulon Creux	5.404-059.0 1
77 O-Ring 13-2/O-Ring/Joint Torique	6.362-381.0 1
78 ET-Set Saugseite/Spare Set Of Vacuum Side Set de Rechange Cote Aspiration	2.880-444.0 1
79 Kolben Komplett/Piston Compl./Piston Compl.	4.553-066.0 1
80 Kolben Kompl./Piston Compl./Piston Compl.	4.553-079.0 2
81 Gehaeuse/Housing/Boitier	5.060-209.0 1
82 Scheibe R9/Disk R9/Disque R9	7.312-261.0 1
83 Taumelscheibe/Swash Plate/Disque En Nutation	5.120-132.0 1
84 Kegelrollenlager 41/Taper Roller Bearin Palier Con.A Roul.	6.401-113.0 1
85 Zyl-Schr.Is. M6x45/Cheese Head Screw Vis A Tete Cylindr.	7.306-026.0 4
86 W.Dichtring A 35x52/Rotary Shaft Seal Bague A Levres Res.	7.367-009.0 1
87 Kugellager 6305-2z/Ball Bearing/Roulement A Billes	7.401-148.0 1
88 S.Ring A 25x1,2/Sealing Ring/Circlip	7.343-008.0 1
89 Passfeder A 5x5x16/Feather Key/Ressort D'Ajustage	7.318-002.0 1
90 Passfeder 8x7x25/Feather Key/Ressort D'Ajustage	7.318-035.0 1
91 E-Motor 5,5kw/Electric Motor/Moteur Electrique	6.611-259.0 1

.../17

Gruppe: 2 Pumpensatz  
Group: 2 Pump set  
Groupe: 2 Ensemble de pompe

HDS 1390

Pos. Benennung Item Description Pos. Designation	Teile-Nr. Stück Part-No. Qty. No.piece Nbr.
92 Zyl.Schr. M 12x110/Cheese-Head Screw Vis A Tete Cylindr.	7.306-104.0 4
93 Ventilschraube/Valve Screw/Vis de Soupape	5.583-074.0 1
94 Pumpenset HDS 1250/Pump Kit HDS 1250 Jeu de Pieces de Rechange Pompe HDS 1250	2.880-379.0 1
95 Schraubenfeder/Coil Spring/Ressort Helicoidal	5.332-176.0 1
96 Ventil Kompl. Natur/Valve Complete/Soupape Complet	4.580-140.0 2
97 Keramikhuelse/Ceramic Pod/Douille Ceramique	5.110-293.0 2
98 Mutter/Nut/Ecrou	5.310-072.0 2
99 Dichtring/Joint Ring/Anneau D'Etancheite	5.363-185.0 2
100 Ventilteller/Valve Disk/Tete de Soupape	5.582-074.0 1
101 Doppelstutzen/Double Socket/Rac.Double Bic.Male	5.403-083.0 1
102 ET-Set Druckseite/Spare Set of Pressure Side Set de Rechange Cote Pression	2.880-445.0 1
103 Kolben Komplett/Piston Complete/Piston Complet	4.553-068.0 2

.../18

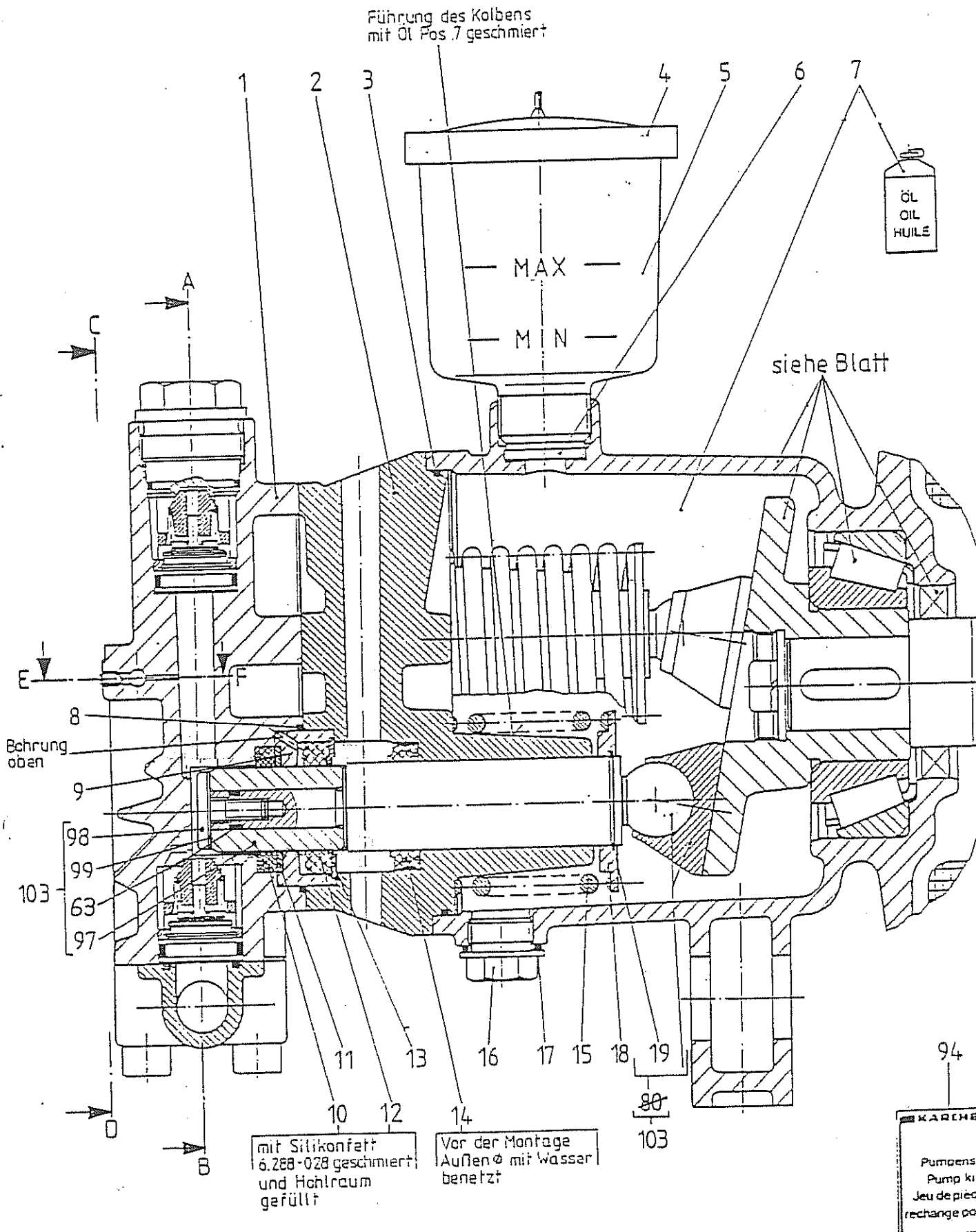




Gruppe: 2 Pumpensatz  
 Group: 2 Pump set  
 Groupe: 2 Ensemble de pompe

HDS 1390

ab Werk-Nr.



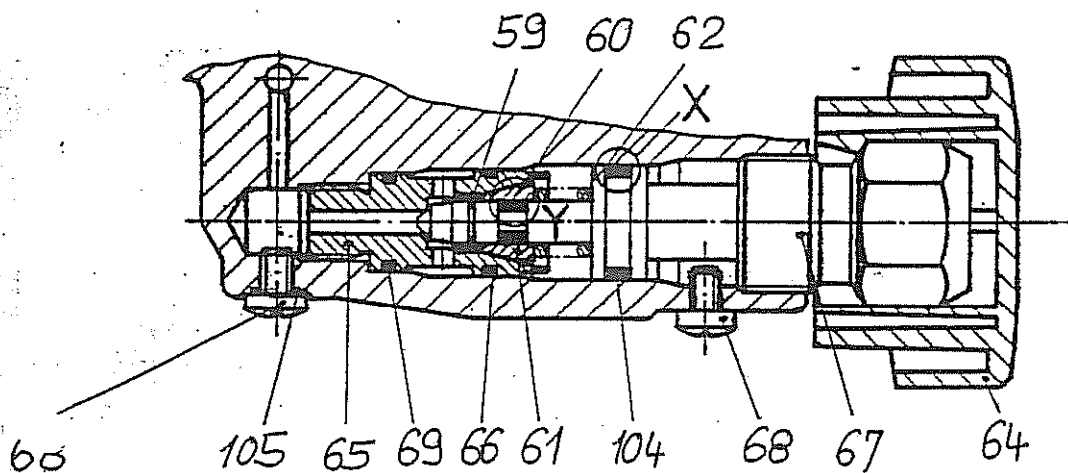


Gruppe: 2 Pumpensatz  
Group: 2 Pump set  
Groupe: 2 Ensemble de pompe

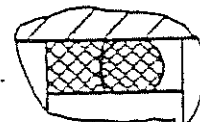
HDS 1390

ab Werk- Nr.

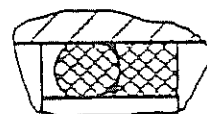
Schnitt E-F



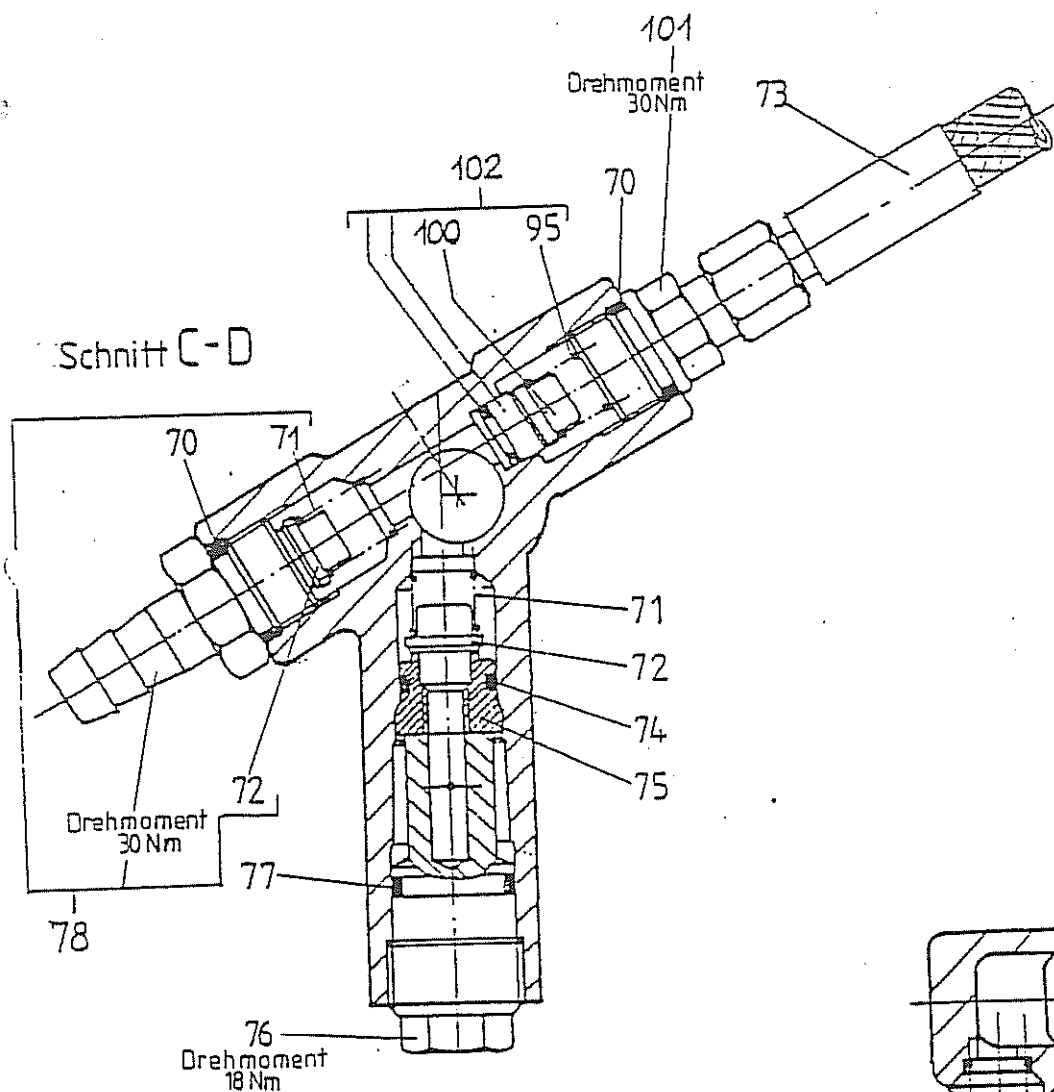
Einzelheit Y



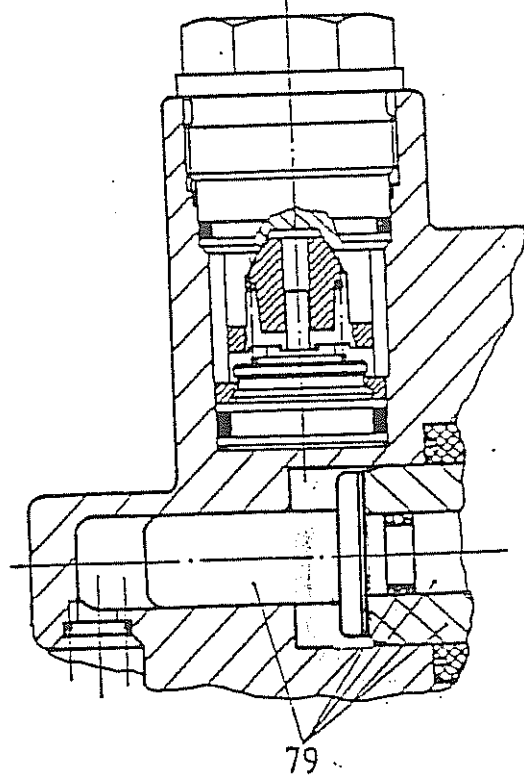
Einzelheit X



Schnitt C-D



Schnitt G-H



.../12



Gruppe: 2 Pumpensatz  
Group: 2 Pump set  
Groupe: 2 Ensemble de pompe

HDS 1390

Pos. Benennung	Teile-Nr.	Stück
Item Description	Part-No.	Qty.
Pos. Designation	No.piece	Nbr.
0 Pumpensatz/Pump Set/Ensemble de Pompe	3.532-179.0	1
1 Zylinderkopf/Cylinder Head/Culasse de Cylindre	4.550- <del>103</del> <sup>111</sup> .0	1
2 Gehaeuse/Housing/Boitier	5.060-210.0	1
3 O-Ring 115x1,78/O-Ring/Joint Torique	6.362-447.0	1
4 Deckel/Cover/Couvercle	5.063-189.0	1
5 Behaelter/Receptacle/Recipient	5.070-048.0	1
6 Dichtring/Joint Ring/Anneau D'Etancheite	5.363-100.0	1
7 Getriebeoel/Gear Lubricant Oil/Huile A Engrenages	6.288-016.0	1
8 O-Ring 40-2/O-Ring/Joint Torique	6.362-216.0	3
9 Buchse/Bush/Boite	5.112-213.0	3
10 Nutring 24x34/Grooved Ring/Joint En u A Levres	6.365-067.0	3
11 Scheibe/Disk/Disque	5.115-307.0	3
12 Nutring 24x36x7/Grooved Ring/Joint En u A Levres	6.365-069.0	3
13 Scheibe/Disk/Disque	5.115-314.0	3
14 Nutring 24x34x6/8/Grooved Ring/Joint En u A Levres	6.365-068.0	3
15 Schraubenfeder/Coil Spring/Ressort A Boudin	5.332-187.0	3
16 Vs.Schraube M18x1,5/Screw Plug/Vis de Fermeture	7.382-235.0	1
17 Dichtring A 18x22/Joint Ring/Anneau D'Etancheite	7.362-009.0	1
18 Scheibe/Disk/Disque	5.115-315.0	3
19 Sprengring 24/Sealing Ring/Circlip	6.343-144.0	3
20 Ventilgehaeuse/Valve Box/Boite A Soupape	4.587-032.0	1
21 O-Ring 14-1,78/O-Ring/Joint Torique	6.362-395.0	1
22 Dichtring A 16x20/Joint Ring/Anneau D'Etancheite	7.362-007.0	1
23 Druckspeicher 200/Pulsation Damper/Accum. de Press.	6.505-028.0	1

.../14



Gruppe: 2 Pumpensatz  
 Group: 2 Pump set  
 Groupe: 2 Ensemble de pompe

ab Werk-Nr.

HDS 1390

Pos. Benennung Item Description Pos. Designation	Teile-Nr. Stück Part-No. Qty. No.piece Nbr.
48 Zyl-Schr.Is. M 8x35/Cheese-Head Screw Vis A Tete Cylindr.	7.306-044.0 6
49 Rohr/Tube/Tube	5.026-092.0 1
50 O-Ring 7,5x2/O-Ring/Joint Torique	6.362-054.0 2
51 Verschlusschraube/Screw Plug/Vis de Fermeture	5.411-048.0 1
52 O-Ring/O-Ring/Joint Torique	6.362-483.0 1
53 /Disk/Disque	7.312-034.0 1
54 Schraubenfeder/Coil Spring/Ressort A Boudin	5.332-080.0 1
55 Zyl-Schr.Is. M 8x20/Cheese Head Screw Vis A Tete Cylindr.	7.306-041.0 3
56 Ventilbolzen/Valve Pin/Axe de Soupape	5.584-045.0 1
57 Ventilteller Kompl./Valve Disc/Tete de Soupape	4.582-006.0 1
58 O-Ring Kpl./1st.-R./O-Ring Compl./Joint Torique Compl	6.362-517.0 6
59 Sprengring A 6/Sealing Ring/Circlip	6.343-143.0 1 ✓
60 O-Ring Kompl./O-Ring Compl./Joint Torique Compl	6.362-477.0 1 ✓
61 Hülse/Pod/Douille	5.110- <sup>367</sup> <del>226</del> .0 1
62 Schraubenfeder/Coil Spring/Ressort A Boudin	5.332-110.0 1 ✓
63 O-Ring Komplett/O-Ring Compl./Joint Torique Compl	6.362-365.0 32
64 Griff/Handle/Poignee	5.321- <sup>263</sup> <del>123</del> .0 1
65 <sup>Hülse</sup> Stopfen/Plug/Bouchon	<del>5.110-368</del> <del>5.132-010.0</del> 1
66 O-Ring 11x1,3	6.362-402 1
<del>66 Sicherungsfeder/Retaining Spring/Ressort D'Arret</del>	<del>6.313-003.0</del> 1
67 Spindel/Spindle/Pivot	Est. 4.291-006 <del>5.291-<sup>040</sup><del>023</del>.0</del> 1
68 Linsenschr. M3x5/Oval Head Screw Vis A Tete Bombee	7.306- <sup>323</sup> <del>317</del> .0 12
69 O-Ring 10x1,5/O-Ring /Joint Torique	6.362- <sup>482</sup> <del>388</del> .0 1

.../16





Gruppe: 2 Pumpensatz  
 Group: 2 Pump set  
 Groupe: 2 Ensemble de pompe

ab Werk-Nr

HDS 1390

Pos.	Benennung	Teile-Nr.	Stück
Item	Description	Part-No.	Qty.
Pos.	Designation	No.piece	Nbr.
70	O-Ring 10,0-2,0/O-Ring 10x2/Joint Torique 10x2	6.362-151.0	2
71	Schraubenfeder/Coil Spring/Ressort A Boudin	5.332-121.0	2
72	Ventilteller/Valve Head/Tete de Soupape	5.582-051.0	2
73	Hd-Schlauch 6/500/Hp-Hose/Tuyau Souple A Hp	6.388-844.0	1
74	O-Ring/O-Ring/Joint Torique	6.362-482.0	1
75	Ventilsitz/Valve Seat/Siege de Soupape	5.581-070.0	1
76	Hohlschraube/Banjo Bolt/Boulon Creux	5.404-059.0	1
77	O-Ring 13-2/O-Ring/Joint Torique	6.362-381.0	1
78	ET-Set Saugseite/Spare Set Of Vacuum Side Set de Rechange Cote Aspiration	2.880-444.0	1
79	Kolben Komplett/Piston Compl./Piston Compl.	4.553- <sup>101</sup> 066.0	1
80	<del>Kolben kompl./Piston Compl./Piston Compl.</del>	<del>4.553-079.0</del>	<del>2</del>
81	Gehaeuse/Housing/Boitier	5.060-209.0	1
82	Scheibe R9/Disk R9/Disque R9	7.312-261.0	1
83	Taumelscheibe/Swash Plate/Disque En Nutation	5.120-132.0	1
84	Kegelrollenlager 41/Taper Roller Bearin Palier Con.A Roul.	6.401-113.0	1
85	Zyl-Schr.Is. M6x45/Cheese Head Screw Vis A Tete Cylindr.	7.306-026.0	4
86	W.Dichtring A 35x52/Rotary Shaft Seal Bague A Levres Res.	7.367-009.0	1
87	Kugellager 6305-2z/Ball Bearing/Roulement A Billes	7.401-148.0	1
88	S.Ring A 25x1,2/Sealing Ring/Circlip	7.343-008.0	1
89	Passfeder A 5x5x16/Feather Key/Ressort D'Ajustage	7.318-002.0	1
90	Passfeder 8x7x25/Feather Key/Ressort D'Ajustage	7.318-035.0	1
91	E-Motor 5,5kw/Electric Motor/Moteur Electrique	6.611-259.0	1

.../17



Gruppe: 2 Pumpensatz  
 Group: 2 Pump set  
 Groupe: 2 Ensemble de pompe

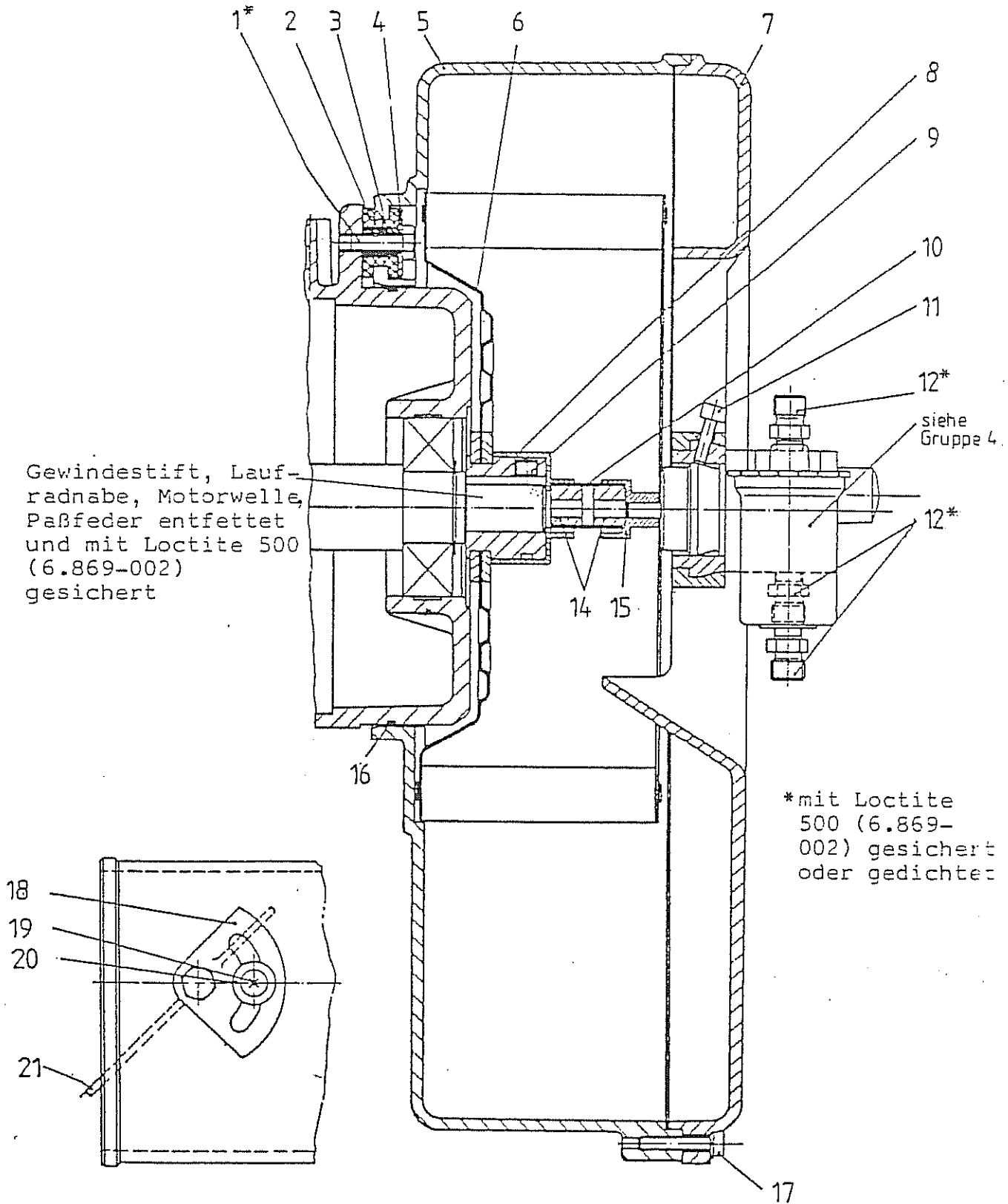
ab Werk - Nr.

HDS 1390

Pos. Benennung Item Description Pos. Designation	Teile-Nr. Part-No. No. piece	Stück Qty. Nbr.
92 Zyl.Schr. M 12x110/Cheese-Head Screw Vis A Tete Cylindr.	7.306-104.0	4
93 Ventilschraube/Valve Screw/Vis de Soupape	5.583-074.0	1
94 Pumpenset HDS 1250/Pump Kit HDS 1250 Jeu de Pieces de Rechange Pompe HDS 1250	2.880-379.0	1
95 Schraubenfeder/Coil Spring/Ressort Helicoidal	5.332-176.0	1
96 Ventil Kompl. Natur/Valve Complete/Soupape Complet	4.580-140.0	2
97 Keramikhülse/Ceramic Pod/Douille Ceramique	5.110- <sup>369</sup> 293.0	2
98 <del>Mutter/Nut/Ecrou</del> Formschraube	<del>5.305-166.0</del> <del>5.310-072.0</del>	2
99 Dichtring/Joint Ring/Anneau D'Etancheite	5.363- <sup>228</sup> 195.0	2
100 Ventilteller/Valve Disk/Tete de Soupape	5.582-074.0	1
101 Doppelstutzen/Double Socket/Rac.Double Bic.Male	5.403-083.0	1
102 ET-Set Druckseite/Spare Set of Pressure Side Set de Rechange Cote Pression	2.880-445.0	1
103 Kolben Komplett/Piston Complete/Piston Complet	4.553- <del>068.0</del> -102	2
105 <del>104</del> O-Ring komplett	6.362-602.0	1
104 <del>103</del> O-Ring 4x1	6.362-452.0	1

.../18



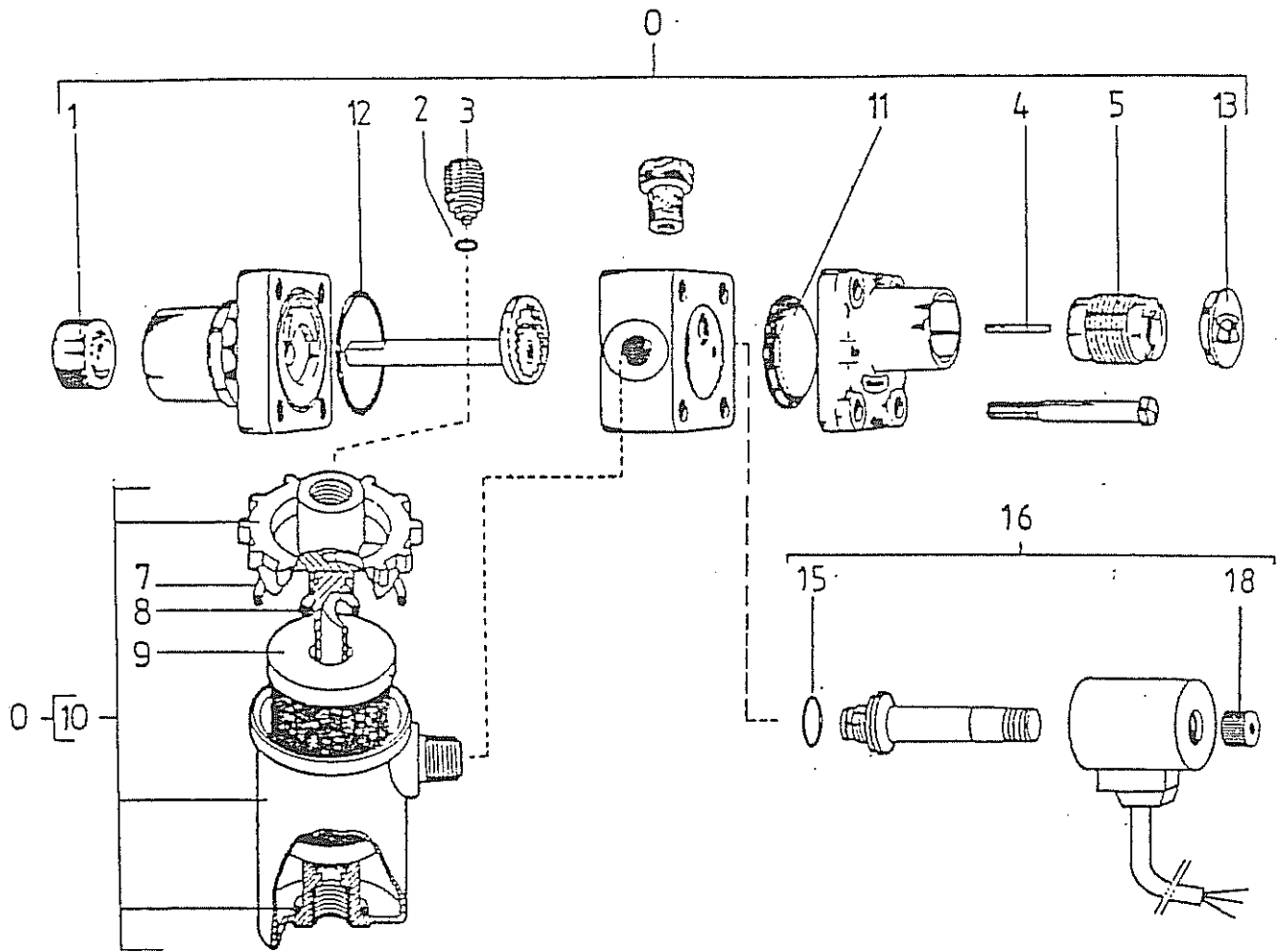


Gruppe: 3 Gebläse  
Group: 3 Blower  
Groupe: 3 Machine soufflante

HDS 1390

Pos. Benennung Item Description Pos. Designation	Teile-Nr. Stück Part-No. Qty. No.piece Nbr.
1 6kt-Schraube M6x25/Hex. Head Cap Screw Boulon A Six Pans	7.304-386.0 4
2 Gummiring/Rubber Gasket/Rondelle Caoutchouc	5.379-008.0 4
3 Hülse/Pod/Douille	5.110-222.0 4
4 Scheibe/Disk/Disque	5.115-233.0 4
5 Gehäuse/Housing/Boitier	5.605-073.0 1
6 Gebläsesrad 218x80/Fanwheel/Roue de Ventilateur	6.484-017.0 1
7 Deckel/Cover/Couvercle	5.063-206.0 1
8 Kupplungsteil/Coupling Piece/Piece Dis.D'Accoupl	5.471-049.0 1
9 Gewindestift M8x6/Headless Pin/Vis Sans Tete	7.307-407.0 1
10 Kupplungsteil/Coupling Piece/Piece Dis.D'Accoupl	5.471-050.0 1
11 Zyl-Schr.Is. M 6x16/Cheese Head Screw Vis A Tete Cylindr.	7.306-020.0 1
12 Schraubstutzen 1/8z/Screw Socket/Manchon Filete	6.386-181.0 3
14 Kupplungsteil/Coupling Element/Piece Dis.D'Accoup.	6.463-020.0 2
15 Kupplungsteil/Coupling Piece/Piece Dis.D'Accoup.	6.463-008.0 1
16 O-Ring 143x2/O-Ring 143x2/Joint Torique	6.362-456.0 1
17 Bl.Schr.St4,8x25/Sheet Metal Screw/Vis A Tole	7.303-364.0 7
18 Klappenwelle/Flap Shaft/Arbre de Volet	5.603-012.0 1
19 Bl.Schr.St4,8x16/Sheet Metal Screw/Vis A Tole	7.303-362.0 1
20 Scheibe A 5,3/Disk/Disque	7.312-278.0 1
21 Luftklappe/Air Throttle/Volet D'Aeration	5.606-001.0 1

.../20



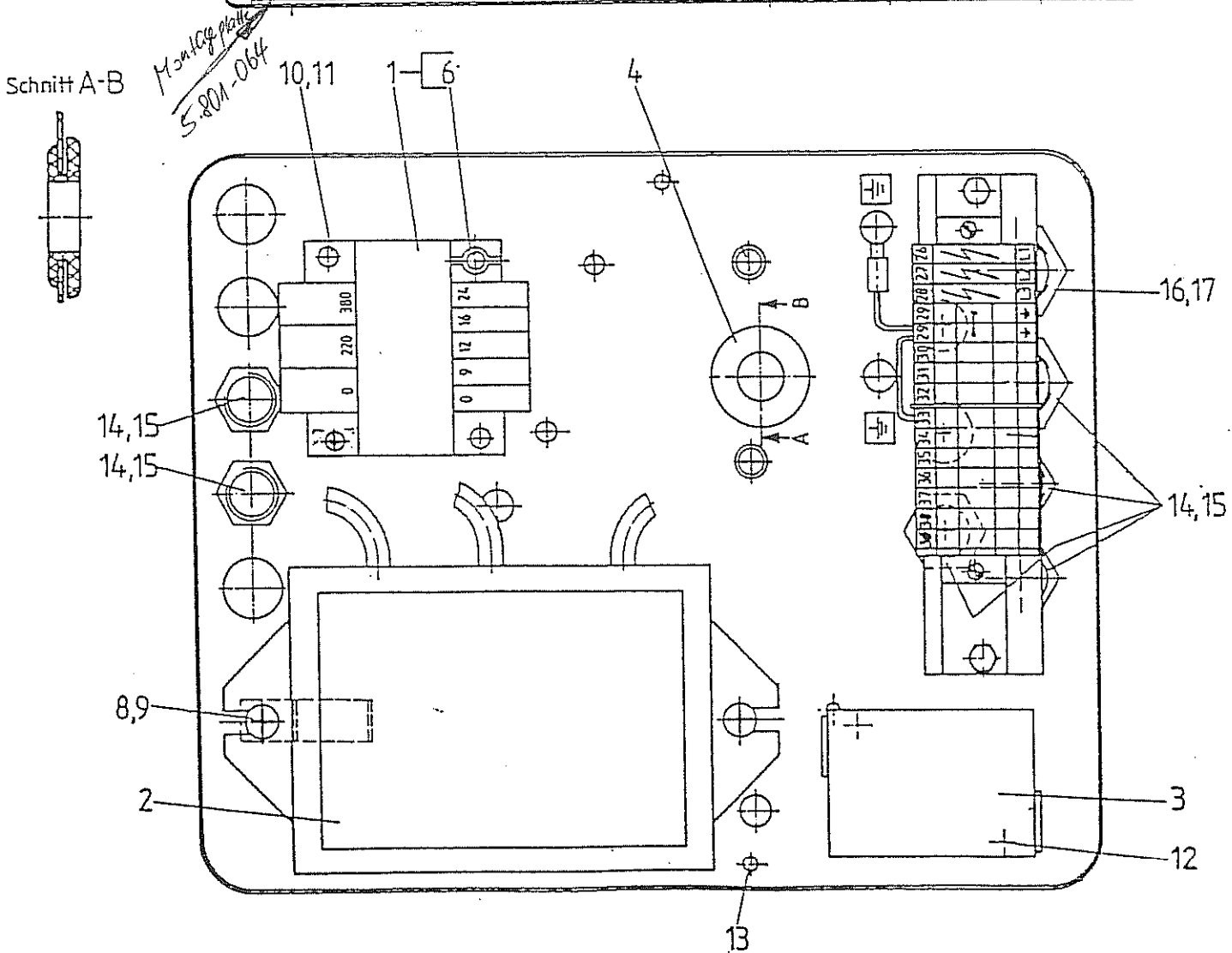
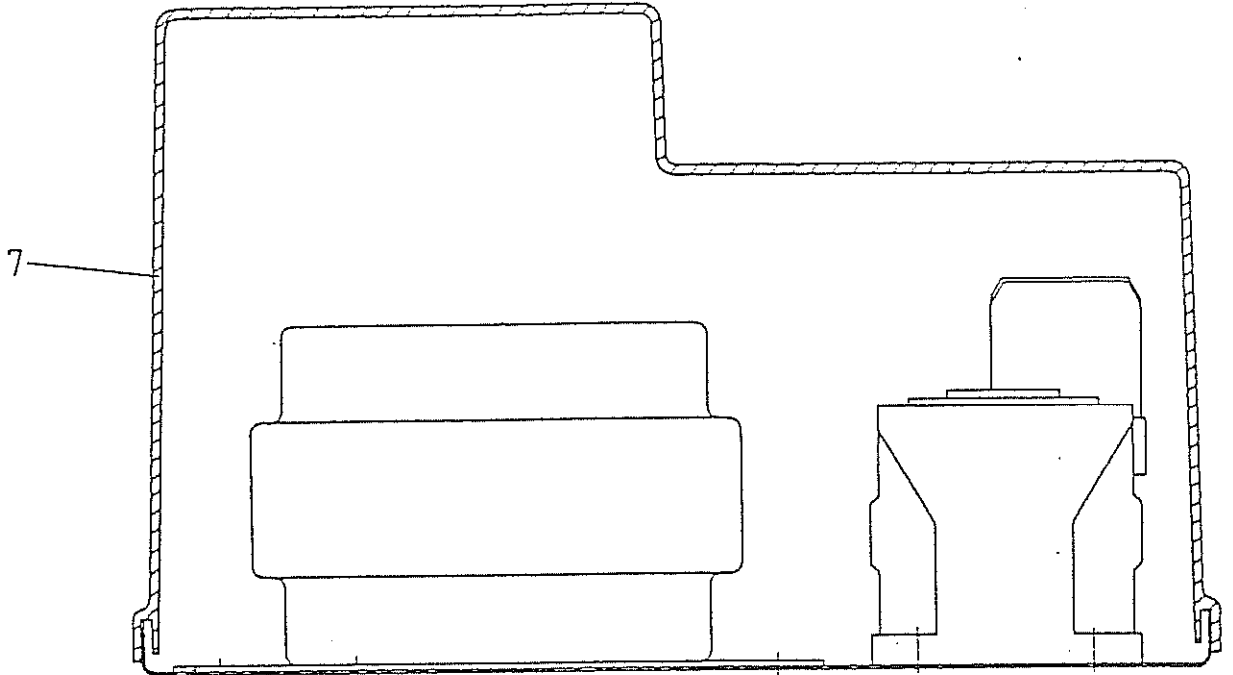
Gruppe: 4 Brennstoffpumpe  
Group: 4 Fuel pump  
Groupe: 4 Pompe a combustible

HDS 1390

Pos. Benennung Item Description Pos. Designation	Teile-Nr. Stück Part-No. Qty. No.piece Nbr.
0 Br.-Foerderpumpe/Fuel Pump/Pompe A Combustible <i>Ers.</i>	6.472- <del>366</del> <sup>388</sup> .0 1
1 Achsendichtung/Shaft Seal/Etoupage D'Arbre	6.472-105.0 1
2 O-Ring 5-1,8/O-Ring/Joint Torique	6.472-106.0 1
3 Entlueftungsschraub/Vent Screw/Vis de Sortir D'Air	6.472-107.0 1
4 Stift/Pin/Broche Cheville	6.472-108.0 1
5 Federgehaeuse/Spring Housing/Boitier de Ressort	6.472-109.0 1
7 O-Ring 32-1,6/O-Ring/Joint Torique	6.472-111.0 1
8 O-Ring 10-2,4/O-Ring/Joint Torique	6.472-112.0 1
9 Filtereinsatz/Filtr Cartridge/Cartouche Filtrante	6.472-113.0 1
10 Filtergehaeuse Kpl./Filter Housing/Boitier de Filtre	6.472-123.0 1
11 Membran/Membrane/Membrane	6.472-128.0 1
12 O-Ring 28,5-1,6/O-Ring/Joint Torique	6.472-120.0 1
13 Schutzkappe/Protecting Cap/Capot Protection	6.472-122.0 1
15 O-Ring/O-Ring/Joint Torique	6.472-355.0 1
16 Magnetventil Kompl./Solenoid Valve/Electrovanne	6.472-352.0 1
18 Combi-Mutter M6/Nut M 6/Ecrou M 6	6.472-356.0 1

.../22





Gruppe: 5 Elektrogeräteschrank  
Group: 5 Electric control box  
Groupe: 5 Coffret électrique

HDS 1390

Pos. Benennung Item Description Pos. Designation	Teile-Nr. Stück Part-No. Qty. No.piece Nbr.
1 St-Trafo 40 Va/Transformer/Transformateur	6.622-021.0 1
2 Z-Trafo 380v 50hz/Transformer/Transformateur	6.622-036.0 1
3 Schuetz 24v/Contactor/Contacteur	6.632-133.0 1
4 Durchf.Tuelle d 15/Bushing Socket/Douille Detraversee	6.641-428.0 1
6 G-Schmelzeinsatz 2a/Melting Plug/Bouchon Fusible	6.644-052.0 1
7 Haube/Cap/Capot	5.066-120.0 1
8 Schneidschr.M5x12/Self-Tapping Screw Vis Autotaraudeuse	6.303-012.0 2
9 Scheibe B 5,3/Disk/Disque	7.312-032.0 2
10 Schneidschr. M 4x8/Self-Tapping Screw Vis Autotaraudeuse	6.303-017.0 4
11 Scheibe A 4,3/Disk/Disque	7.312-001.0 4
12 Schneidschr.M4x16/Self-Tapping Screw Vis Autotaraudeuse	6.303-015.0 2
13 Schneidschr. M5x25/Self-Tapping Screw Vis Autotaraudeuse	6.303-016.0 2
14 Kabelverschr. Pg 9/Cable Connector/Raccord de Cables	6.641-341.0 6
15 Gegenmutter Pg 9/Counternut/Contre-Ecrou	6.641-366.0 6
16 Kabelverschr.Pg13,5/Cable Connector/Raccord de Cables	6.641-343.0 1
17 Gegenmutter Pg13,5/Counternut/Contre-Ecrou	6.641-369.0 1

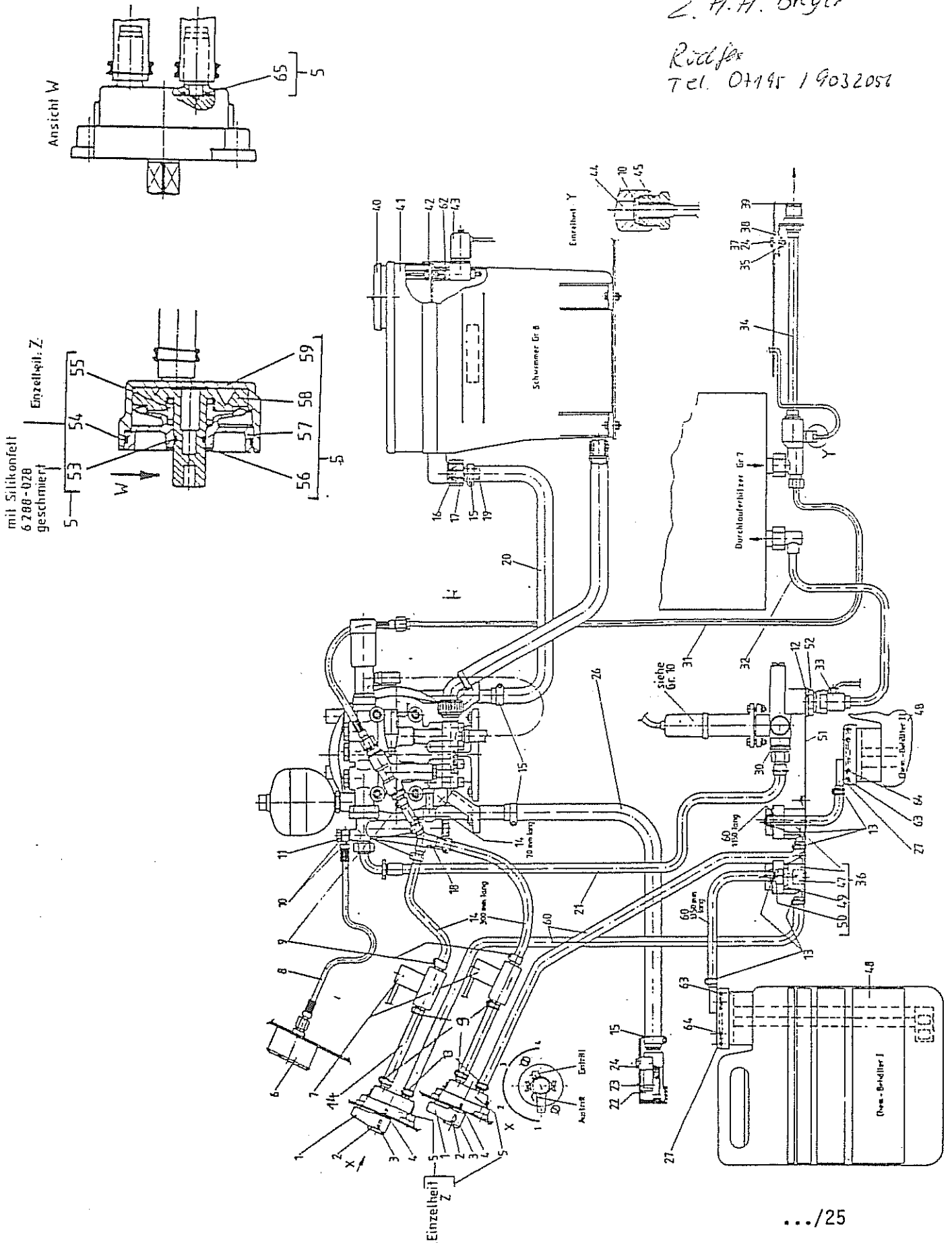
.../24

Gruppe: 6 Leitungssystem Wasser  
 Group: 6 Water supply system  
 Groupe: 6 Circuit d'eau

HDS 1390

Z. H. H. Breyer

Riedler  
 Tel. 07145 19032057



Gruppe: 6 Leitungssystem Wasser  
Group: 6 Water supply system  
Groupe: 6 Circuit d'eau

HDS 1390

Pos. Benennung Item Description Pos. Designation	Teile-Nr. Stück Part-No. Qty. No.piece Nbr.
1 Griff/Handle/Poignee	5.321-122.0 2
2 Stopfen/Plug/Bouchon	5.132-010.0 2
3 Zyl.Schraube M 4x10/Cheese Head Screw Vis A Tete Cylindr.	7.306-627.0 2
4 Senkschraube M4x10/Countersunk Screw/Vis A Tete Fraisee	6.305-001.0 4
5 Ventil/Valve/Soupape	4.580-118.0 2
6 Manometer 0-250 Bar/Manometer/Manometre	6.421-075.0 1
7 Magnetventil Nw4/Solenoid Valve Nw4/Electrovanne Nw4	6.685-217.0 2
8 Hd-Schlauch 5/260/Hp-Hose/Tuyau Souple A Hp	6.388-843.0 1
9 Schl.Schelle 12-20/Hose Band Clip/Collier de Serrage	6.388-546.0 10
10 Dichtring A10x13,5/Joint Ring/Anneau D'Etancheite	7.362-003.0 3
11 Hohlschraube M10x1/Banjo Bolt/Boulon Creux	7.386-363.0 1
12 Scheibe 22 St-A3e/Disk/Disque	7.312-145.0 1
13 Schlauchschelle/Hose Band Clip/Collier de Serrage	6.388-559.0 8
14 Schlauch 1 Meter/Flexible Tube/Tuyau Flexible	6.388-247.0 2m
15 Schl.Schelle 16-25/Hose Band Clip/Collier de Serrage	6.388-547.0 4
16 O-Ring 13,3-2,4/O-Ring/Joint Torique	6.362-078.0 1
17 Mutter R 3/4z/Nut/Ecrou	5.310-061.0 1
18 Y-Tuelle 8/Y-Socket/Douille En Y	6.388-761.0 1
19 Schlauchnippel/Hose Stem/Raccord Pour Tuyau	5.443-224.0 1
20 Schlauchstueck/Flexible Tube Piece/Piece de Tuyau	5.442-507.0 1
21 Hd-Schlauch 8/590/Hp Hose/Flexible Hp	6.388-859.0 1
22 Knotenstueck/Strut Att. Fitting/Ferrure Nodale	5.427-075.0 1
23 Sieb/Strainer/Passoir	6.414-141.0 1

.../26

Gruppe: 6 Leitungssystem Wasser  
Group: 6 Water supply system  
Groupe: 6 Circuit d'eau

HDS 1390

Pos.	Benennung	Teile-Nr.	Stück
Item	Description	Part-No.	Qty.
Pos.	Designation	No.piece	Nbr.
24	6kt-Schraube M6x16/Hex. Head Cap Screw Bouillon A Six Pans	7.304-383.0	3
26	Schlauchstueck/Flexible Tube Piece/Piece de Tuyau	5.442-506.0	1
27	Formteil/Preform/Preforme	5.030-355.0	2
30	Dichtring A 18x22/Joint Ring/Anneau D'Etancheite	7.362-009.0	1
31	Rohrleitung/Tube/Conduite	4.420-955.0	1
32	Rohrleitung/Tube/Conduite	4.420-954.0	1
33	Temp.Waechter 75 G/Temp. Controller/Thermocontact	6.685-700.0	1
34	Rohrleitung/Tube/Conduite	4.420-956.0	1
35	Scheibe B 6,4/Disk/Disque	7.312-003.0	1
36	Niveaufuehler Rm/Level Switch/Contactor de Niveau	4.747-027.0	2
37	6kt-Mutter M6/Hexagon Nut M6/Ecrou Hex. M6	7.311-425.0	5
38	Unterlage/Base/Base	5.378-058.0	1
39	Stopfen/Plug/Bouchon	5.132-019.0	1
40	Deckel/Cover/Couvercle	5.063-226.0	1
41	Behaelter/Receptacle/Recipient	4.070-094.0	1
42	Schraubenfeder/Coil Spring/Ressort A Boudin	5.332-001.0	1
43	Magnetventil/Solenoid Valve/Electrovanne	6.685-210.0	1
44	Kabel Fuehler/Cable Feeler/Cable Sonde	4.820-164.0	1
45	Schraubstutzen/Screw Socket/Manchon Filete	5.402-287.0	1
47	Schwimmerschalter/Float Switch/Interrup.A Flotteur	6.631-244.0	2
48	Tank/Tank/Reservoir	5.071-027.0	2
49	O-Ring 38-2/O-Ring/Joint Torique	6.362-377.0	1
50	O-Ring 12,42x1,78/O-Ring/Joint Torique	6.362-488.0	1
51	Halter/Support/Appui	5.042-321.0	1

.../27

Gruppe: 6 Leitungssystem Wasser  
Group: 6 Water supply system  
Groupe: 6 Circuit d'eau

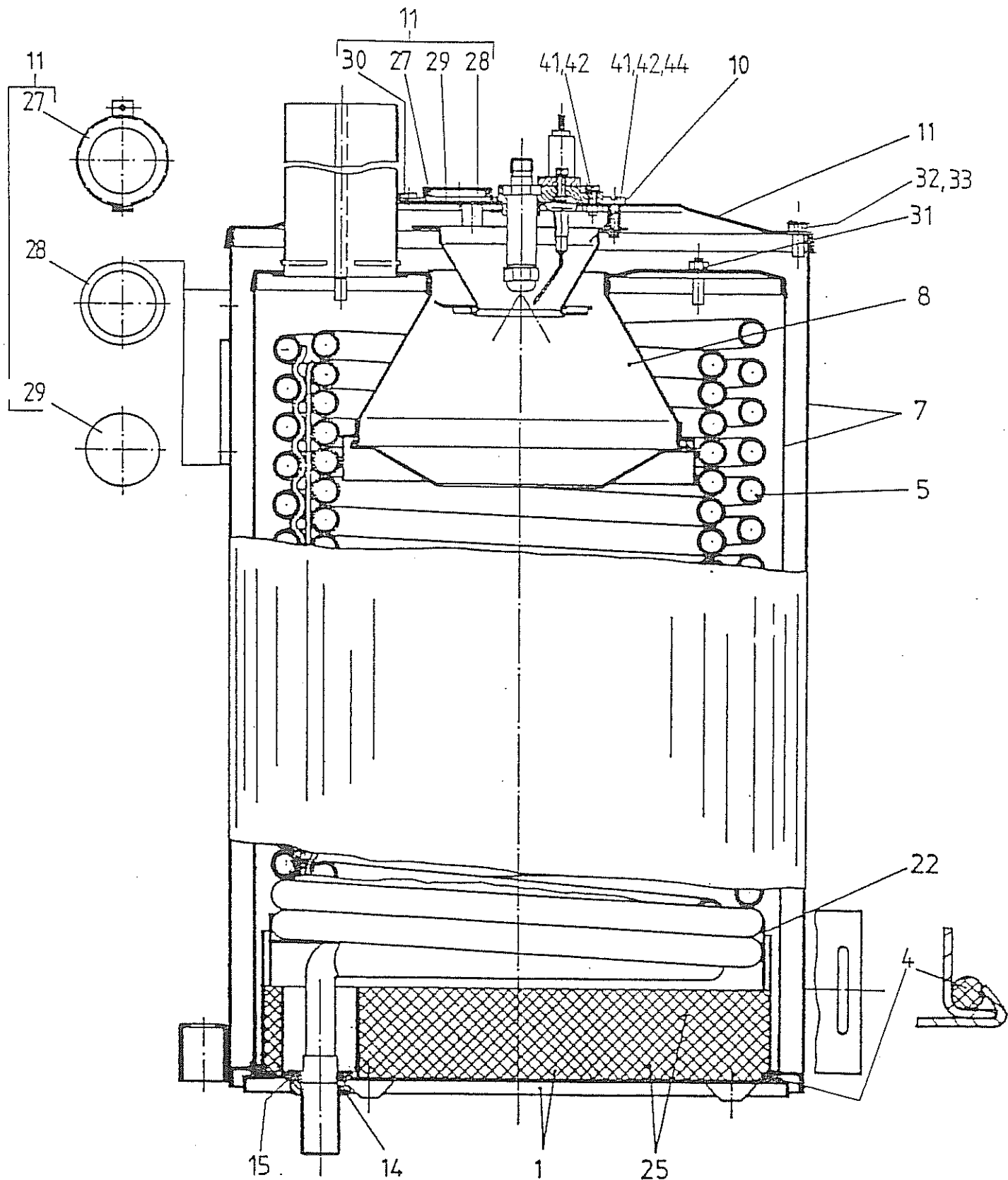
HDS 1390

Pos. Benennung Item Description Pos. Designation	Teile-Nr. Stück Part-No. Qty. No.piece Nbr.
52 6kt-Mutter M22x1,5/Hexagon Nut M22x1,5 Ecrou Hex. M22x1,5	7.311-155.0 1
53 O-Ring 8x2,2/O-Ring/Joint Torique	6.362-499.0 2
54 O-Ring 44,17x1,78/O-Ring/Joint Torique	6.362-475.0 2
55 Schraubenfeder/Coil Spring/Ressort A Boudin	5.332-028.0 2
56 S.Ring A 12x1/Sealing Ring/Circlip	7.343-003.0 2
57 Ventilteller/Valve Head/Tete de Soupape	5.582-054.0 2
58 Ventilsitz/Valve Seat/Siege de Soupape	5.581-068.0 2
59 Ventilgehaeuse/Valve Box/Boite A Soupape	5.587-105.0 2
60 Schlauch Nw 7/Flexible Tube/Tuyau Flexible	6.388-225.0 1m
62 O-Ring 6,07-1,78/O-Ring/Joint Torique	6.362-176.0 1
63 O-Ring 80 X 4,5/O-Ring/Joint Torique	6.362-491.0 1
64 O-Ring 45 X 4,5/O-Ring/Joint Torique	6.362-490.0 1
65 O-Ring 8x1/O-Ring 8x1/Joint Torique 8x1	6.362-451.0 2

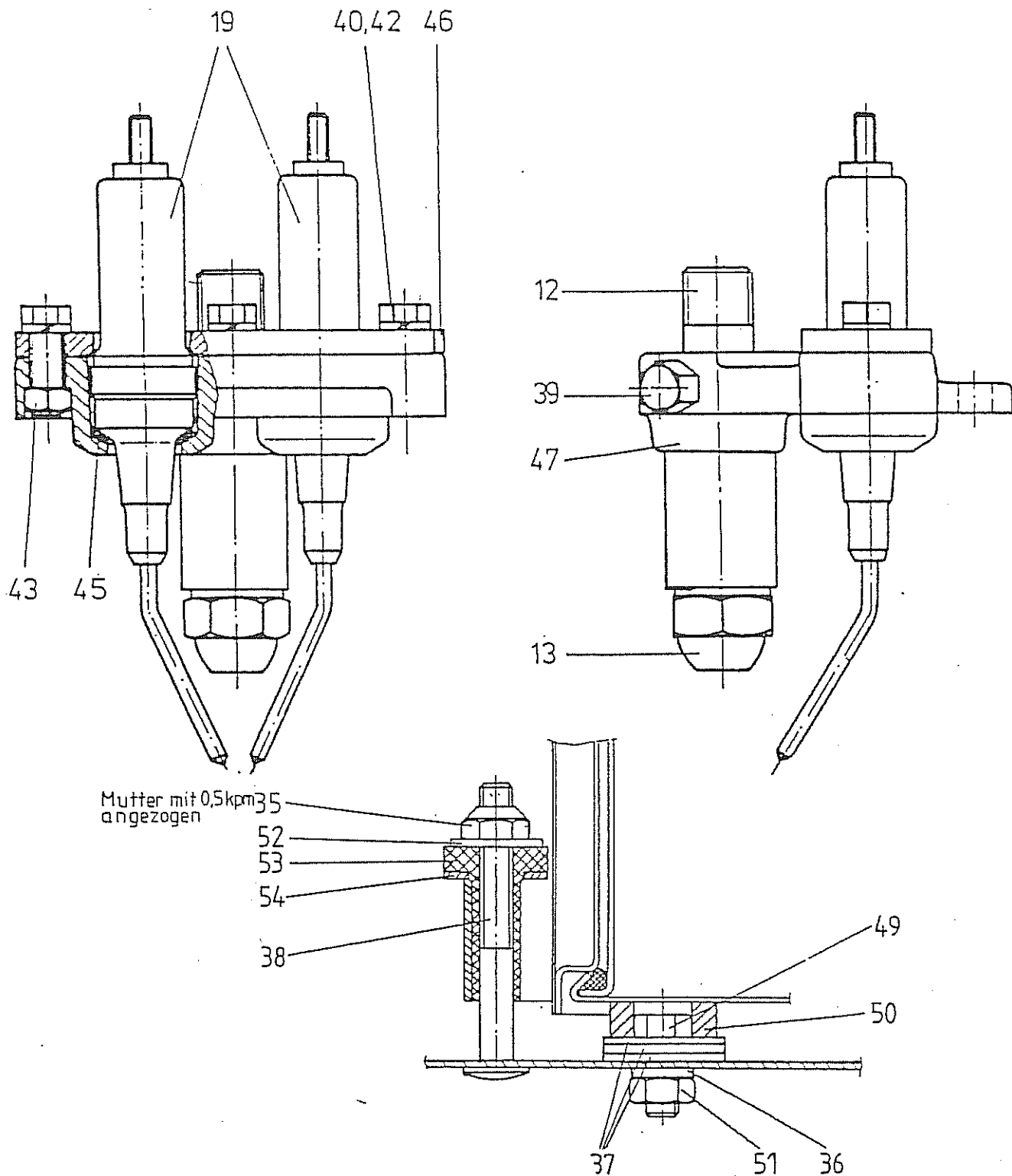
.../28

Gruppe: 7 Durchlauferhitzer  
Group: 7 Flow heater  
Groupe: 7 Chauffe-eau rapide

HDS 1390



.../29





Gruppe: 7 Durchlauferhitzer  
Group: 7 Flow heater  
Groupe: 7 Chauffe-eau rapide

HDS 1390

Pos. Benennung Item Description Pos. Designation	Teile-Nr. Stück Part-No. Qty. No.piece Nbr.
1 Boden d.K./Bottom/Fond	4.655-043.0 1
4 Dichtschnur d 10/Seal String/Cordon du Joint	6.366-011.0 1
5 Heizschlange/Heating Coil/Serpent.Rechauffeur	4.680-070.0 1
7 Aussenmantel/Outer Jacket/Envelop. Exterieur	4.652-061.0 1
8 Brennereinsatz/Burner Insert/Insert Pour Bruleur	4.663-052.0 1
10 Brennereinsatz/Burner Insert/Insert Pour Bruleur	4.663-026.0 1
11 Deckel d.K./Cover/Couvercle	4.654-073.0 1
12 Duesenhalter/Nozzle Holder/Porte-Tuyeres	5.667-026.0 1
13 Duese 2,25gph80g Ph/Nozzle/Tuyere	6.415-051.0 1
14 6kt-Mutter M22x1,5/Hexagon Nut M22x1,5 Ecrou Hex. M22x1,5	7.311-155.0 2
15 Profildichtung/Profile Seal/Joint Profilee	5.365-068.0 2
19 ET-Set Zuendelektr./Spare Parts Kit Igniter Jeu de Pieces de Rechange Pour Electrode D'Amorcage	2.880-177.0 <del>2</del> 1
22 Zarge/Notch/Chassis	5.012-200.0 1
25 Stampfmasse/Refractory/Ciment	6.286-016.0 8
27 Blech/Sheet Metal/Tole	5.000-590.0 1
28 Flachdichtung/Flat Packing/Garniture Plate	5.364-100.0 1
29 Glasscheibe/Glass Pane/Vitre	6.278-014.0 1
30 Blechshr.B 3,5x 6,5/Sheet Metal Screw/Vis A Tole	7.303-012.0 1
31 6kt-Mutter M 6/Hexagon Nut M 6/Ecrou Hex. M 6	7.311-039.0 6
32 Hutmutter M 6/Cap Nut/Ecrou Borgne	7.311-380.0 4
33 Zahnscheibe A 6,4/Crown Gear/Roue Plate	7.312-167.0 4
35 6kt-Mutter M 8/Hexagon Nut M 8/Ecrou Hexagonal M 8	7.311-510.0 3
36 Zahnscheibe A 8,2/Crown Gear/Roue Plate	7.312-159.0 3

.../31

Gruppe: 7 Durchlauferhitzer  
Group: 7 Flow heater  
Groupe: 7 Chauffe-eau rapide

HDS 1390

Pos.	Benennung	Teile-Nr.	Stück
Item	Description	Part-No.	Qty.
Pos.	Designation	No.piece	Nbr.
37	Scheibe R9/Disk R9/Disque R9	7.312-261.0	9
38	Fl.Rd.Schr.M 8x 70/Saucer-Head Screw Boul. A Tete Bombee	7.303-163.0	3
39	6kt-Schraube M5x12/Hex. Head Cap Screw Boulon A Six Pans	7.304-371.0	1
40	6kt-Schraube M5x16/Hex. Head Cap Screw Boulon A Six Pans	7.304-372.0	3
41	Zyl.Schraube M 5x16/Cheese-Head Screw Vis A Tete Cylindr.	7.306-441.0	6
42	Federring B 5/Spring Washer B 5/Rondelle Grower B 5	7.313-002.0	9
43	6kt-Mutter M 5/Hexagon Nut M 5/Ecrou Hex. M 5	7.311-037.0	3
44	6kt-Mutter M 5/Hexagon Nut M 5/Ecrou Hex. M 5	7.311-002.0	3
45	Dichtring C 12x16/Joint Ring/Anneau D'Etancheite	7.362-419.0	2
46	Lasche/Bracket/Bras Support	5.004-228.0	1
47	Kerzenhalter/Spark.Plug Support/Appui Bougie D'All.	5.668-001.0	1
49	6kt-Schraube M8x20/Hex. Head Cap Screw Boulon A Six Pans	7.304-397.0	3
50	Schwingungsdaempfer/Vibration Absorber Amortisseur Vibrat.	6.339-062.0	3
51	6kt-Mutter M 8/Hexagon Nut M8/Ecrou Hex. M8	7.311-004.0	3
52	Scheibe/Disk/Disque	5.115-271.0	3
53	Huelse/Pod/Douille	5.110-223.0	3
54	Scheibe B 13/Disk/Disque	7.312-008.0	3

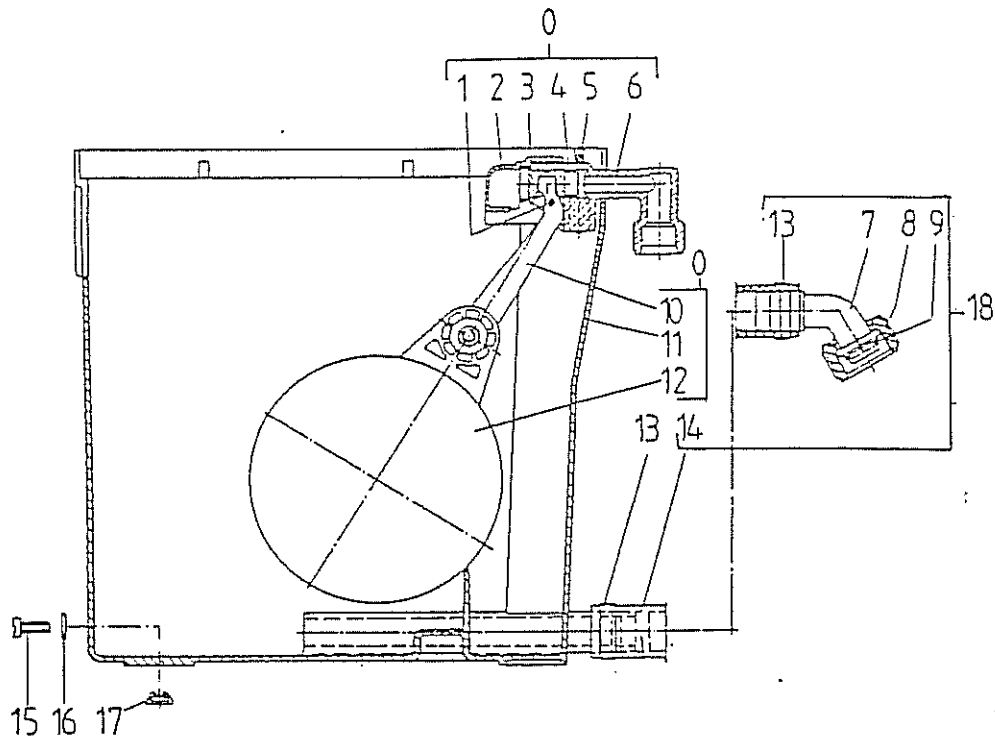
.../32

Gruppe: 8 Schwimmerventil  
Group: 8 Float valve  
Groupe: 8 Soupape a flotteur

HDS 1390

Pos. Benennung  
Item Description  
Pos. Designation

Teile-Nr. Stück  
Part-No. Qty.  
No.piece Nbr.

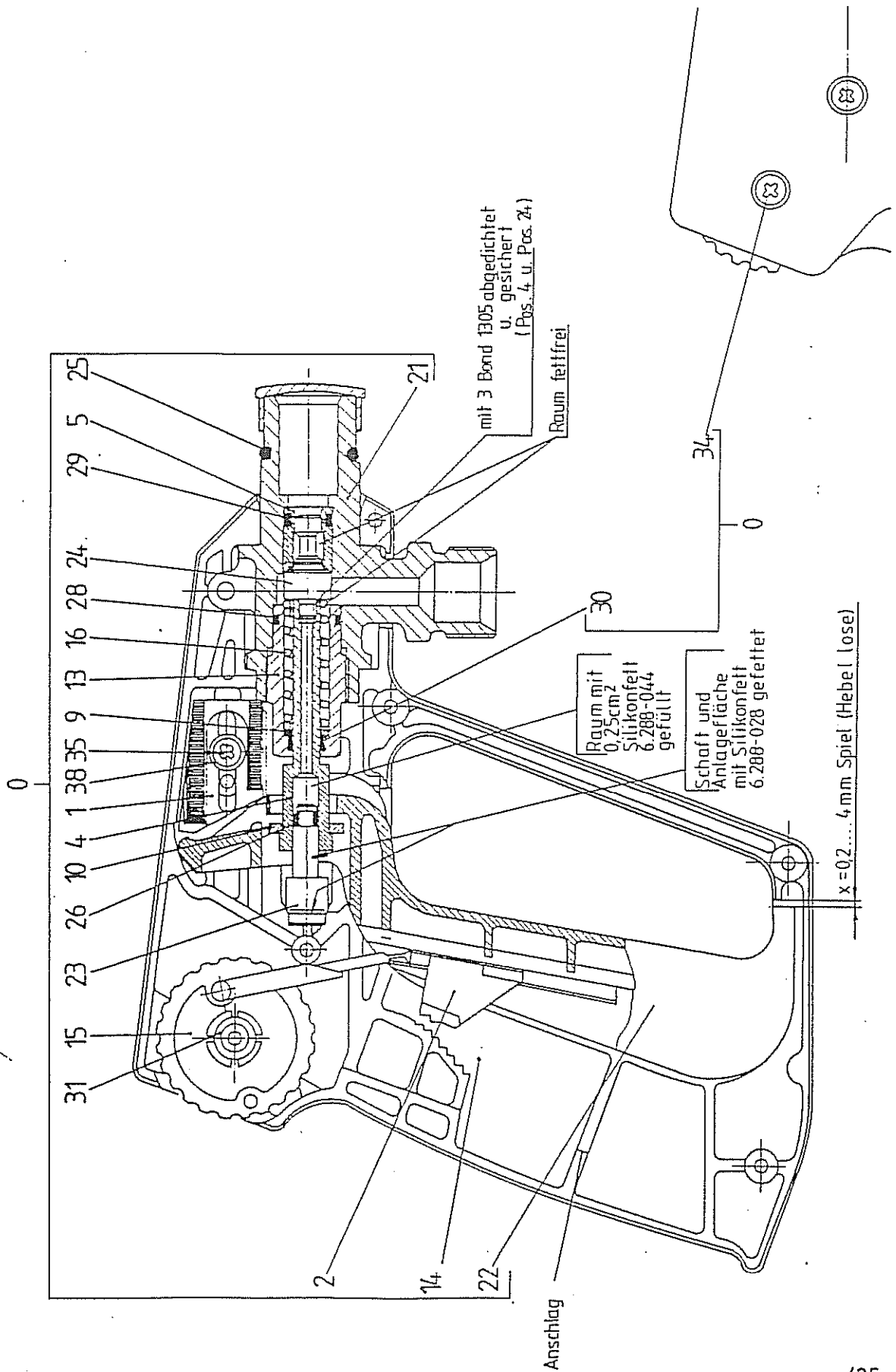


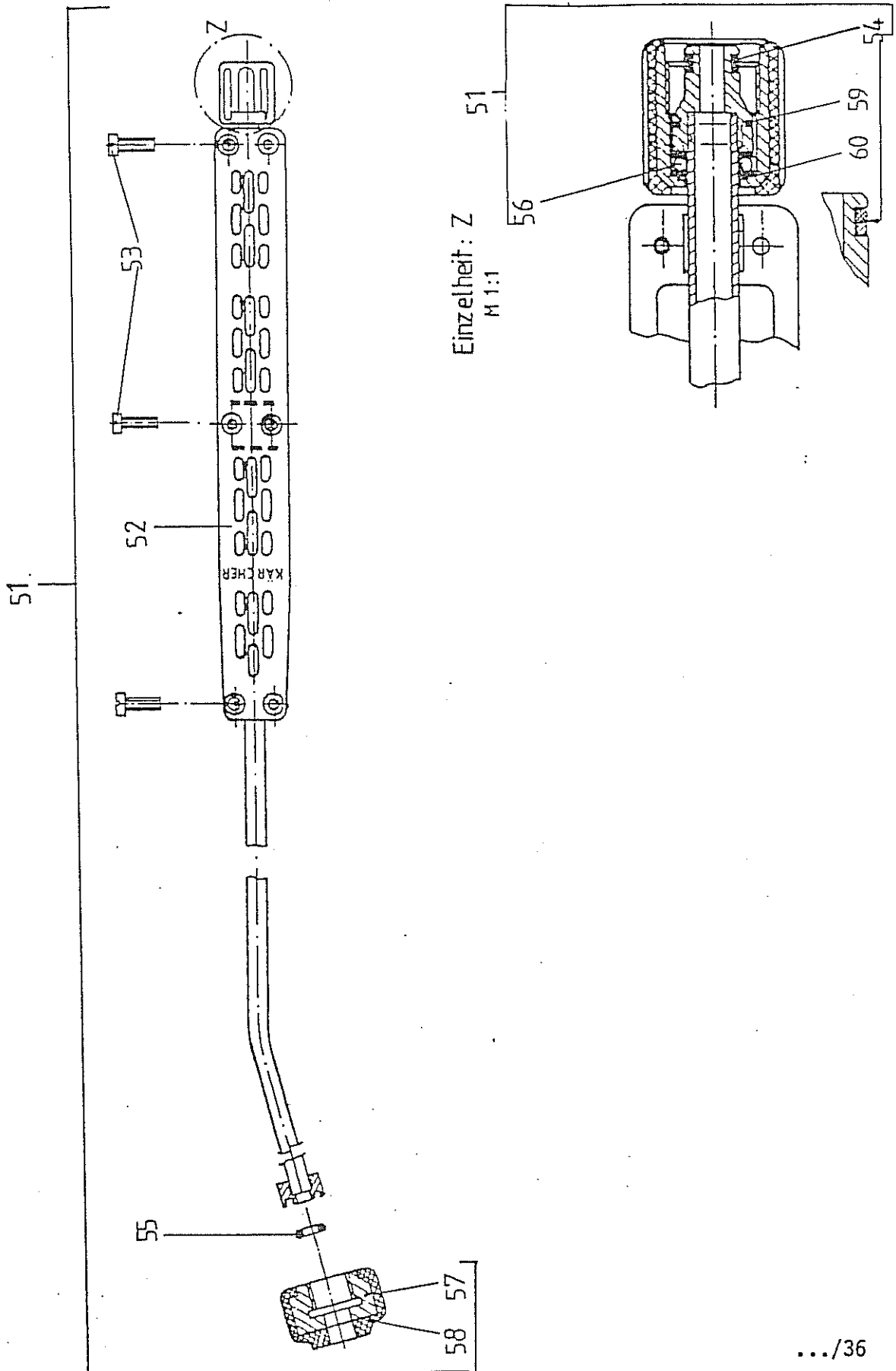
Gruppe: 8 Schwimmerventil  
Group: 8 Float valve  
Groupe: 8 Soupape a flotteur

HDS 1390

Pos. Benennung Item Description Pos. Designation	Teile-Nr. Part-No. No.piece	Stück Qty. Nbr.
0 Schwimmerventil/Float Valve/Soupape A Flotteur	3.593-054.0	1
1 Bolzen 3h11x25/Pin/Axe	7.316-004.0	1
2 Schutzteil/Protection Piece/Piece de Protection	5.394-066.0	1
3 Ventilbolzen/Valve Pin/Axe de Soupape	5.584-026.0	1
4 Flachdichtung/Flat Packing/Garniture Plate	5.364-095.0	1
5 Splint 4x50/Split Pin/Goupille	7.316-432.0	1
6 Ventilgehaeuse/Valve Box/Boite A Soupape	5.587-103.0	1
7 Schlauchnippel/Hose Stem/Raccord de Flexible	5.443-211.0	1
8 Mutter/Nut/Ecrou	5.310-062.0	1
9 O-Ring 13,3-2,4/O-Ring/Joint Torique	6.362-078.0	1
10 Hebel/Lever/Levier	5.481-029.0	1
11 Behaelter/Receptacle/Recipient	5.070-064.0	1
12 Schwimmer/Float/Flotteur	5.585-004.0	1
13 Kabelband 8-210//Collier	6.641-474.0	2
14 Schlauch 19x40x0,2m/Hp-Hose/Tuyau Souple A Hp	6.388-775.0	1
15 Bl.Schr.St4,8x25/Sheet Metal Screw/Vis A Tole	7.303-364.0	2
16 Scheibe A 5,3/Disk/Disque	7.312-278.0	2
17 Schnappmutter 4,8/Snap Nut/Ecrou Encliquetable	6.310-028.0	2
18 Schlauch/Hp-Hose/Tuyau Souple A Hp	4.440-290.0	1

.../34





Gruppe: 9 Handspritzpistole und Strahlrohr  
Group: 9 Trigger gun and jet tube  
Groupe: 9 Poignee-pistolet et lance d'incendie

HDS 1390

Pos. Benennung Item Description Pos. Designation	Teile-Nr. Stück Part-No. Qty. No.piece Nbr.
0 Pistole-Ser.200/155/Trigger Gun/Poignee-Pistolet	4.775-029.0 1
1 Formteil/Preform/Preforme	5.030-321.0 1
2 Formteil/Preform/Preforme	5.030-283.0 1
4 Stange/Rod/Perche	5.107-062.0 1
5 Huelse/Pod/Douille	5.110-217.0 1
9 Scheibe/Disk/Disque	5.115-260.0 2
10 Scheibe/Disk/Disque	5.115-227.0 1
13 Formschraube/Special Screw/Vis de Forme	5.305-110.0 1
14 Griffpaar/Grip Pair/Paire de Poignees	5.321-107.0 1
15 Handrad/Handwheel/Roue A Main	5.322-006.0 1
16 Schraubenfeder/Coil Spring/Ressort A Boudin	5.332-140.0 1
21 Knotenstueck/Strut Att. Fitting/Ferrure Nodale	5.427-079.0 1
22 Hebel/Lever/Levier	5.481-039.0 1
23 Kolben/Piston/Piston	5.553-118.0 1
24 Ventilsitz/Valve Seat/Siege de Soupape	4.581-013.0 1
25 O-Ring 17,12x262/O-Ring/Joint Torique	6.362-496.0 1
26 O-Ring Kompl./O-Ring Compl./Joint Torique Compl	6.362-477.0 1
28 O-Ring 12,42x1,78/O-Ring/Joint Torique	6.362-478.0 1
29 O-Ring 7,59x2,62/O-Ring/Joint Torique	6.362-479.0 1
30 O-Ring Kpl./1st.-R./O-Ring Compl./Joint Torique Compl	6.362-468.0 1
31 O-Ring 6,07-1,78/O-Ring/Joint Torique	6.362-176.0 1
34 Schraube 4,2x22/Screw 4,2 X 22/Vis 4,2 X 22	6.303-024.0 8
35 Schraube 4,2x16/Screw 4,2 X 16/Vis 4,2 X 16	6.303-025.0 1
38 Scheibe A 4,3/Disk/Disque	7.312-001.0 1

.../37

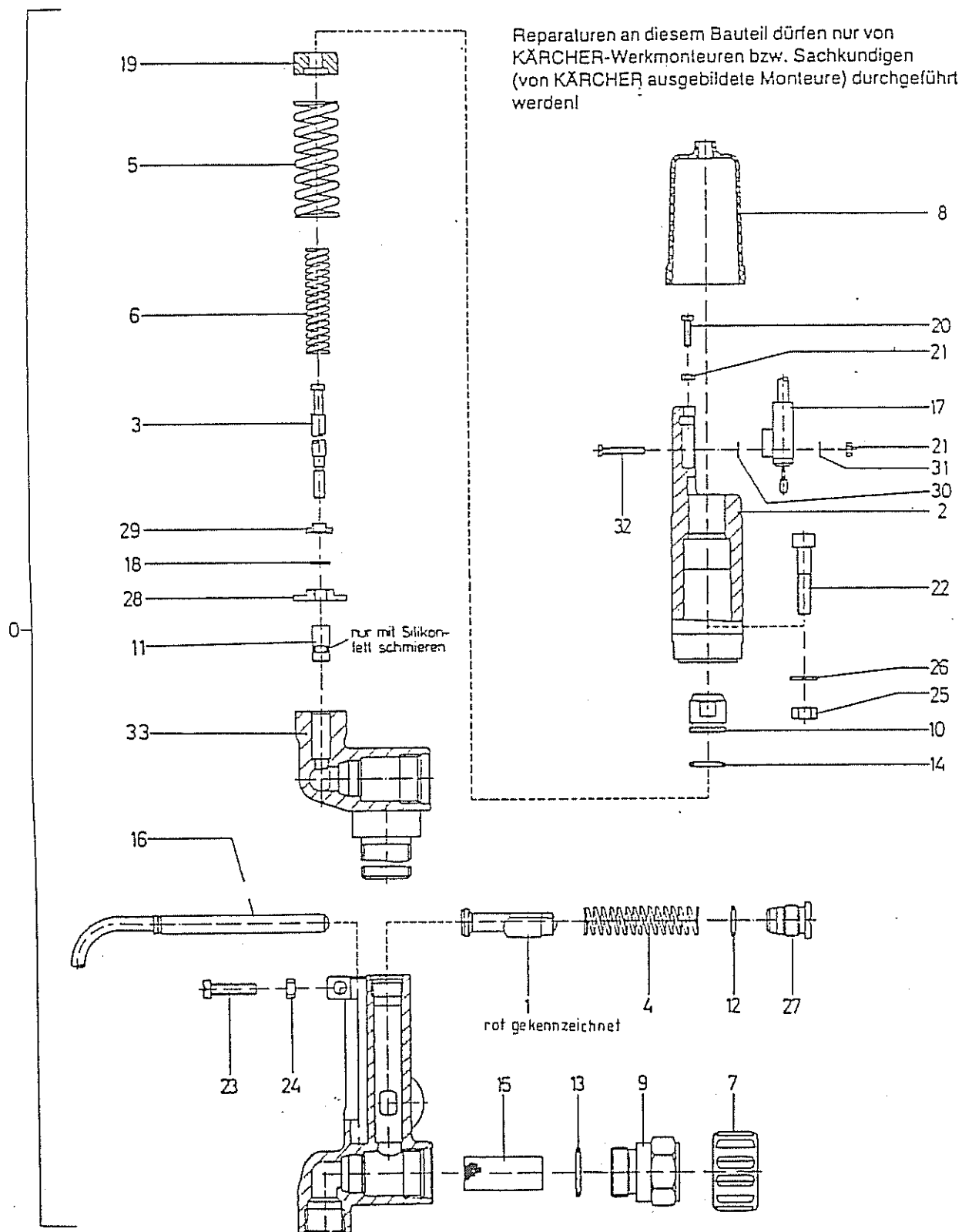
Gruppe: 9 Handspritzpistole und Strahlrohr  
Group: 9 Trigger gun and jet tube  
Groupe: 9 Poignee-pistolet et lance d'incendie

HDS 1390

Pos. Benennung Item Description Pos. Designation	Teile-Nr. Stück Part-No. Qty. No.piece Nbr.
40 Handspritzpisto-Set/Trigger Gun Set/Jeu de Poignee-Pist	2.880-277.0 1
51 Strahlrohr 1040 Lg/Jet Tube/Lance D'Incendie	4.760-101.0 1
52 Griff/Handle/Poignee	5.321-102.0 2
53 Schraube 4,2x16/Screw 4,2 X 16/Vis 4,2 X 16	6.303-025.0 6
54 Nut-Ring Kpl.1st.R./Grooved Ring/Joint En u A Levres	6.362-532.0 1
55 O-Ring-Set/O-Ring Set/Jeu de Joint Tor.	2.880-154.0 1
56 Kugel 4 d/Ball/Boule	7.401-921.0 12
57 Ue-Mutter M18x1,5/Union Nut/Ecrou-Raccord	6.386-235.0 1
58 Schutzteil/Protection Piece/Piece de Protection	5.394-049.0 1
59 O-Ring 17x1,5/O-Ring/Joint Torique	6.362-524.0 1
60 Dichtring 12x1,5/Sealing Ring/Bague D'Etancheite	6.362-529.0 1

.../38







Gruppe: 10 Sicherheitsblock  
Group: 10 Safety system  
Groupe: 10 Bloc de securite

HDS 1390

Pos.	Benennung	Teile-Nr.	Stück
Item	Description	Part-No.	Qty.
Pos.	Designation	No.piece	Nbr.
0	Sicherheitsblock/Safety System/Bloc de Securite	4.749-055.0	1
1	Kolben/Piston/Piston	4.553-023.0	1
2	Gehaeuse/Housing/Boitier	5.060-099.0	1
3	Stange/Rod/Perche	5.107-023.0	1
4	Schraubenfeder/Coil Spring/Ressort A Boudin	5.332-057.0	1
5	Schraubenfeder/Coil Spring/Ressort A Boudin	5.332-069.0	1
6	Schraubenfeder/Coil Spring/Ressort A Boudin	5.332-070.0	1
8	Schutzteil/Protection Piece/Piece de Protection	5.394-060.0	1
9	Verschlusschraube/Screw Plug/Vis de Fermeture	5.411-059.0	1
10	Kolben/Piston/Piston	5.553-046.0	1
11	Kolben/Piston/Piston	4.553-025.0	1
12	0-Ring 10,0-2,0/0-Ring 10x2/Joint Torique 10x2	6.362-151.0	1
13	0-Ring 17,3-2,4/0-Ring/Joint Torique	6.362-160.0	1
14	0-Ring 12,0-2,0/0-Ring/Joint Torique	6.362-169.0	1
15	Sieb/Strainer/Passoir	6.414-111.0	1
16	Ersatz-Reedschalter/Subst.-Reed Switch Rempl.-Contact.Reed	2.880-194.0	1
17	Mikroschalter/Microswitch/Minirupteur	6.631-271.0	1
18	Sicherg-Scheibe 4/Lock Washer/Rondelle D'Arret	7.343-203.0	1
19	Buchse/Bush/Douille	5.112-185.0	1
20	Zyl.Schraube M3x16/Cheese Head Screw Vis A Tete Cylindr.	7.306-406.0	1
21	6kt-Mutter M 3/Hexagon Nut M 3/Ecrou Hex. M 3	7.311-000.0	3
22	Zyl-Schr.Is.M6x30/Cheese Head Screw Vis A Tete Cylindr.	7.306-024.0	2

.../40

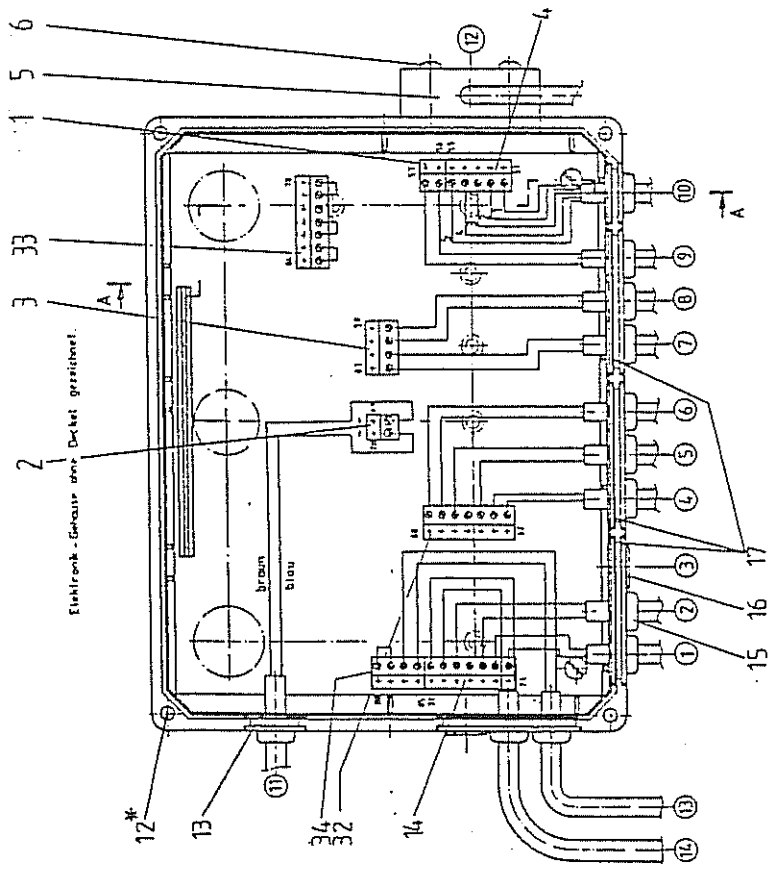
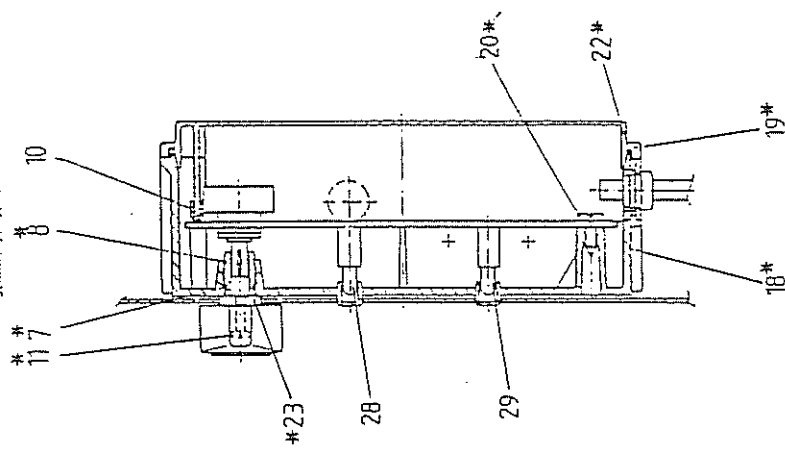
Gruppe: 10 Sicherheitsblock  
Group: 10 Safety system  
Groupe: 10 Bloc de securite

HDS 1390

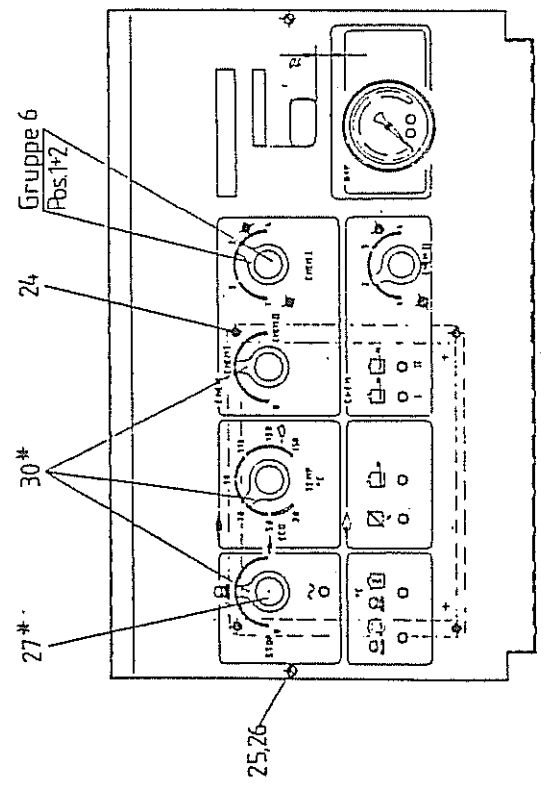
Pos. Benennung Item Description Pos. Designation	Teile-Nr. Part-No. No.piece	Stück Qty. Nbr.
23 Zyl.Schraube M 5x20/Cheese Head Screw Vis A Tete Cylindr.	7.306-442.0	1
24 6kt-Mutter M 5/Hexagon Nut M 5/Ecrou Hex. M 5	7.311-002.0	1
25 6kt-Mutter M 6/Hexagon Nut M 6/Ecrou Hex. M 6	7.311-003.0	2
26 Federring B 6/Spring Washer/Rondelle Grower	7.313-003.0	2
27 Formschraube/Special Screw/Vis de Forme	5.305-120.0	1
28 Scheibe/Disk/Disque	5.115-147.0	1
29 Buchse/Bush/Douille	5.112-094.0	1
30 Scheibe B 3,2/Disk/Disque	7.312-030.0	4
31 Federring B 3/Spring Washer/Rondelle Grower	7.313-000.0	2
32 6kt-Schraube M3x20/Hex. Head Cap Screw Boulon A Six Pans	7.304-352.0	2
33 Gehaeuse/Housing/Boitier	5.605-026.0	1

.../41

Schnitt A-A (siehe Klemmenplan 72)



- ① Chemie - HV II
- ② Chemie - Niveau II
- ③ (nicht ersetzt)
- ④ Reaktorhalter (Wasser-magnet)
- ⑤ Brennstoff - Niveau
- ⑥ Brennstoff - HV
- ⑦ DGT - HV
- ⑧ DGT - Sonde
- ⑨ Druckschalter
- ⑩ Steuertrafo
- ⑪ Motor-schutz (Motor-über-temp)
- ⑫ Temp-fühler (Kesselausfall)
- ⑬ Drehfeldanzeige
- ⑭ CHEMIC - HV I (Gruppe 6, Pos.7)
- ⑮ CHEMIC - Niveau I (Gruppe 6, Pos.36)



\* Teile in Pos. 21 Gehäuse kompl. enthalten



Pos. Benennung Item Description Pos. Designation	Teile-Nr. Stück Part-No. Qty. No.piece Nbr.
1 Klemmleiste 2-Polig/Strip Terminal/Borne Plate	6.643-139.0 1
2 Klemmleiste 2-Polig/Strip Terminal/Borne Plate	6.643-152.0 1
3 Klemmleiste 4-Polig/Strip Terminal/Borne Plate	6.643-146.0 1
4 Klemmleiste 5-Polig/Strip Terminal/Borne Plate	6.643-144.0 1
5 Drehfeldanzeige/Phase-Sequence Indicator Indicateur D'Ordre de Phases	6.681-021.0 1
6 Bl.Schr.St4,2x32/Sheet Metal Screw/Vis A Tole	7.303-353.0 2
7 O-Ring 9x1,5/O-Ring 9x1,5/Joint Torique 9x1,5	6.362-384.0* 3
8 Platte/Plate/Plaque	5.002-382.0* 3
10 U-Profilgummi/U-Profile-Seal/Joint Profilee En u	5.365-124.0* 1
11 Zyl.Schraube M 4x10/Cheese Head Screw Vis A Tete Cylindr.	7.306-627.0* 3
12 Bl.Schr.St4,2x19/Sheet Metal Screw/Vis A Tole	7.303-367.0* 4
13 Formteil/Preform/Preforme	5.030-373.0 2
14 Klemmleiste 7-Polig/Strip Terminal/Borne Plate	6.643-140.0 1
15 Kabeldurchf. d 5,6/Cable Gland/Passe-Cable	6.641-427.0 12
16 Verschl.Stopf.12,7/Drain Plug/Bonde D'Evier	6.368-075.0 2
17 Formteil/Preform/Preforme	5.030-372.0 4
18 Gehaeuse/Housing/Boitier	5.060-222.0* 1
19 Deckel/Cover/Couvercle	5.063-219.0* 1
20 Blechshr.B 4,8x13/Sheet Metal Screw Vis A Tole	7.303-015.0* 2
21 Gehaeuse M.Elektron/Housing With Electr Boitier Avec Electr	4.060-074.0 1

\* Teile sind in Pos. 21 enthalten  
 Parts included in Ref. 21  
 Pieces comprises dans le Pos. 21

Gruppe: 11 Elektronik  
Group: 11 Electronics  
Groupe: 11 Electronique

HDS 1390

---

Pos. Benennung	Teile-Nr.	Stück
Item Description	Part-No.	Qty.
Pos. Designation	No.piece	Nbr.
22 Moosgummischnur 3/Foamed-Rubber Ring/Cordon En Caout.	6.273-037.0*	0,75
23 Achse/Wheel Shaft/Essieu	5.105-062.0*	3
24 Bl.Schr.St4,2x16/Sheet Metal Screw/Vis A Tole	7.303-356.0	4
25 Senkschraube M5x10/Countersunk Screw/Vis A Tete Fraisee	7.305-599.0	2
26 6kt-Mutter M 5/Hexagon Nut M5/Ecrou Hex. M5	7.311-421.0	2
27 Stopfen/Plug/Bouchon	5.132-010.0*	3
28 Zwerglampe 24v Grue/Miniature Lamp24v/Lampe Miniature	6.651-117.0	1
29 Zwerglampe 24v Rot/Miniature Lamp/Lampe Miniature	6.651-118.0	5
30 Griff/Handle/Poignee	5.321-122.0*	3
32 Klemmleiste 7-Polig/Strip Terminal/Borne Plate	6.643-153.0	1
33 Klemm1.7-Pol.M.Brue/Strip Terminal/Borne Plate	6.643-154.0	1
34 Klemmleiste 4-Polig/Strip Terminal/Borne Plate	6.643-190.0	1

---

\* Teile sind in Pos. 21 enthalten  
Parts included in Ref. 21  
Pieces comprises dans le Pos. 21