



## **Ersatzteilliste**

(19458180) K 405  
(19458200) K 401 PLUS \*EU  
(19458220) K 401 \* RA  
(19458300) K 401 PLUS \* CH  
(19458400) K 401 \* GB  
(19458500) K 401 \* AUS  
(19458600) K 401 \* D  
(19459000) K 401 PLUS \*FR  
(19459010) K 401 PLUS \* CH  
(19459030) K 401 PLUS \* GB  
(19459040) K 401 PLUS \* AUS

Ersatzteile unter [www.gluesing.net](http://www.gluesing.net)

2005 11

59556070

[www.kaercher.com](http://www.kaercher.com)

**DE**

## DE

### HINWEISE

#### Weitere Sprachen:

Diese Ersatzteilliste ist in weiteren Sprachen erhältlich. Sie erhalten diese unter [www.kaercher.com](http://www.kaercher.com) im Bereich Service. Die Schreibweise der Teilenummer, z.B. 7.5456380, entspricht der Teilenummer 7.545-638.0.

#### Mengenangaben:

Die Mengenangaben in der Ersatzteilliste entsprechen den in der Baugruppe verbauten Stückzahlen der Bauteile.

#### Meterware:

Ersatzteile welche als Meterware geliefert werden sind auf Einbaulänge selbst zu kürzen. Die Stückzahlen sind als Mindestbestellmenge = 1m angegeben und müssen je nach Bedarf auf weitere volle Meterzahlen erhöht werden.

#### Versionen/ Werknummern:

Sind Versionen oder Werknummern in der Ersatzteilliste angegeben, ist anhand dieser vor Bestellung zu prüfen, welches Bauteil für ihr Gerät verwendet werden muss.

#### Lackierte Teile:

Bei Bestellungen von lackierten Teilen welche in der Ersatzteilliste nicht in verschiedenen Farben ausgewiesen sind, ist zusätzlich die Farbnummer oder Farbe mit anzugeben.

#### Technische Änderungen:

Technische Änderungen sowie das Recht der ausschließlichen Auswertung unseres geistigen Eigentums behalten wir uns vor.

## EN

### INSTRUCTIONS

#### Other languages:

This list of spare parts is also available in other languages. You can get this list from [www.kaercher.com](http://www.kaercher.com) in the Service division. The designation of the part number e.g. 7.5456380 is equal to 7.545-638.0.

#### Quantity details:

The quantity details in the spare parts list correspond to the number of pieces of the component installed in the assembly group.

#### Piece goods:

Spare parts that are sold as piece goods are to be cut to the desired length. The quantities have been indicated as minimum order quantity = 1m and must be rounded off to the full meter figure depending on your requirements.

#### Version/ Plant numbers:

If version or plant numbers are mentioned in the spare parts list, then use the same to check before ordering which spare part needs to be used for your appliance.

#### Painted parts:

While ordering painted parts that are not mentioned in the spare parts list in their colour variations, please mention the colour number or the colour you require.

#### Technical changes:

We reserve the right to make technical changes as well as the right to exclusive use of our intellectual property.

## FR

### REMARQUES

#### Autres langues:

Cette liste de pièces de rechange est disponible en autres langues. Cela est disponible sous [www.kaercher.com](http://www.kaercher.com) dans le menu Service.

La désignation du numéro de pièce, par ex. 7.5456380, correspond au numéro de pièce 7.545-638.0.

#### Indications de quantité:

Les indications de quantité dans la liste de pièces de rechange correspondre aux nombres de pièces des composants utilisés dans la construction.

#### Matériel au mètre:

Les pièces de rechange qui sont livrées au mètre doivent être raccourcies à longueur souhaitée par l'acheteur même. Les nombres des pièces sont indiquées en quantité de commande minimale = 1m et doivent être augmentés selon le besoin à une chiffre de mètre complète.

#### Versions/ Numéros d'usine:

Lorsqu'il sont indiquées des versions ou des numéros d'usine dans la liste de pièces de rechange, vous devez vérifier que composant doit être utilisé pour votre appareil.

#### Pièces laquées:

Pour commander des pièces laquées, à les différentes couleurs ne sont pas indiquées dans la liste des pièces de rechange, vous devez indiquer en plus le numéro de la couleur ou seulement la couleur.

#### Modifications techniques:

Nous nous réservons la possibilité des modifications techniques ainsi le droit d'exploitation exclusive de notre propriété intellectuelle.

## IT

### AVVERTENZE

#### Altre lingue:

Il presente elenco di parti di ricambio è disponibile sul nostro sito Web anche in altre lingue: sotto [www.kaercher.com](http://www.kaercher.com) alla voce "Service".

L'indicazione del codice pezzo, ad es. 75456380, corrisponde al codice pezzo 7.545-638.0

#### Indicazioni di quantità:

Le indicazioni di quantità riportate dall'elenco "parti di ricambio" corrispondono al numero delle singole componenti contenute nella rispettiva unità.

#### Merce a metro:

Le parti di ricambio fornite come "merce a metro" devono venire in seguito accorciate alla lunghezza necessaria per il montaggio. La quantità unitaria è indicata come "quantità minima di ordinazione = 1m" e deve all'occorrenza venire moltiplicata per il numero intero di metri necessari.

#### Versioni / Numeri di fabbricazione:

Quando l'elenco "parti di ricambio" riporta diverse versioni o numeri di fabbricazione, confrontare la versione o il numero di fabbricazione del ricambio desiderato con quelle/i presenti nell'elenco e indicarlo al momento dell'ordinazione.

#### Parti di ricambio verniciate:

Nel caso di ricambi verniciati, se l'elenco parti di ricambio non ne riporta espressamente i diversi colori, al momento dell'ordinazione è necessario indicare anche il colore o il numero del colore desiderato.

#### Modifiche tecniche:

Ci riserviamo il diritto di apportare modifiche tecniche così come il diritto di utilizzo esclusivo della nostra proprietà intellettuale.

## ES

### INDICACIONES

#### Otros idiomas:

La lista de piezas de repuesto se puede adquirir en otros idiomas. La puede adquirir en [www.kaercher.com](http://www.kaercher.com) en el área de servicios.

La notación de los números de las piezas, p.ej. 75456380 corresponde al número de pieza 7.545-638.0.

#### Cantidades:

Las indicaciones de cantidades de la lista de piezas de repuesto corresponden al número de piezas montadas en el componente.

#### Mercancía por metros:

Las piezas de repuesto que se suministran por metros se pueden cortar al largo deseado. La unidad mínima de pedido es de = 1 m y el número de metros completos se puede aumentar según necesidad.

#### Versiones/números de fábrica:

Si se indica la versión o número de fábrica en la lista de piezas de repuesto, se debe comprobar en ella la pieza a usar para su aparato antes de realizar el pedido.

#### Piezas lacadas:

Al realizar pedidos de piezas lacadas que no estén indicadas en los diferentes colores en la lista de piezas de repuesto, se debe indicar también la referencia del color o el color.

#### Modificaciones técnicas:

Reservados los derechos de realizar modificaciones técnicas y aprovechar nuestra propiedad intelectual.

## PL

### WSKAZÓWKI

#### Pozostałe języki:

Ta lista części zamiennych jest dostępna w także w innych językach. Mogą ją Państwo pobrać ze strony [www.kaercher.com](http://www.kaercher.com) w dziale Serwis.

Sposób zapisywania numeru części, np. 75456380, odpowiada numerowi części 7.545-638.0.

#### Dane ilości:

Dane ilości podane w liście części zamiennych odpowiadają liczbie sztuk podzespołów tworzących dany moduł.

#### Towar sprzedawany na metry:

Części zamienne dostarczane jako towar sprzedawany na metry po zamontowaniu należy samodzielnie skrócić do potrzebnej długości. Liczba sztuk podana jest jako minimalna ilość zamówienia = 1m i w zależności od potrzeb zwiększa się ją o kolejne pełne metry.

#### Wersje/ Numer zakładu:

Jeżeli w liście części zamiennych podane są wersje lub numery zakładu, przed zamówieniem na ich podstawie należy sprawdzić, który podzespół stosuje się w Państwa urządzeniu.

#### Części lakierowane:

W przypadku zamówień części lakierowanych, które w liście części zamiennych nie podano w wielu kolorach, należy dodatkowo zaznaczyć nr koloru lub kolor.

#### Zmiany techniczne:

Zastrzegamy sobie prawo do zmian technicznych oraz wyłącznego wykorzystywania naszej własności intelektualnej.

RU

**УКАЗАНИЯ:**

**Другие языки:**

Данный список запасных частей также доступен на других языках. Вы найдете его на сайте [www.kaetcher.com](http://www.kaetcher.com) в разделе Service Маркировка номера детали, например, 75456380, соответствует номеру детали 7.545-638.0.

**Указание количества:**

Количественные данные в списке запасных частей соответствуют числу компонентов, входящих в состав узлов.

**Товар, продаваемый на метры:**

Запасные части, продающиеся на метры, необходимо обрезать до нужной длины. Число изделий указано в виде минимального объема заказа = 1м и их количество можно округлить до требуемого по мере необходимости.

**Варианты исполнения/заводские номера:**

Если варианты исполнения или заводские номера указаны в списке запасных частей, то перед заказом необходимо проверить, какая деталь подходит для вашего устройства.

**Лакированные детали:**

При заказе лакированных деталей, варианты расцветки которых не указаны в списке запасных частей, необходимо дополнительно указать номер цвета или необходимый для вас цвет.

**Технические изменения:**

Мы оставляем за собой право на технические изменения, а также право на исключительное использование нашей интеллектуальной собственности.

## **INHALTSVERZEICHNIS**

**1.0 EINZELTEILE**

**2.0 PUMPENSATZ**

**2.1 CHEMIE**

**2.2 ZYLINDERKOPF**

**2.3 KOLBEN**

**3.0 MOTOR**

**3.1 MOTOR**

**3.2 ANTRIEB**

**4.0 ZUBEHOER**

**4.1 HANDSPRITZPISTOLE**

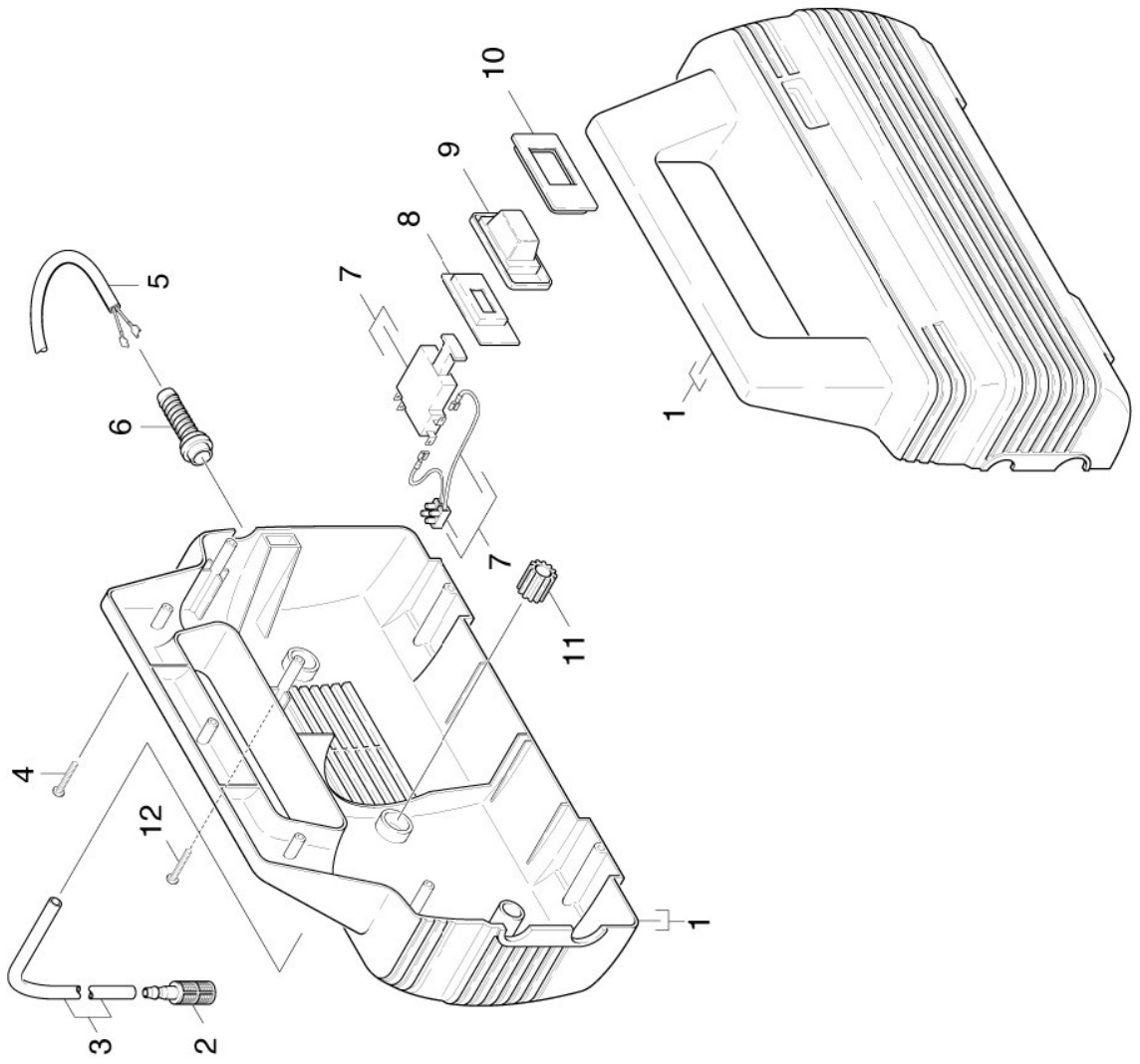
**VERSION 1**

**4.2 HANDSPRITZPISTOLE**

**VERSION 2**

**4.3 STRAHLROHR**

## 1.0 EINZELTEILE



## 1.0 EINZELTEILE

POS	BENENNUNG ZUSATZINFORMATIONEN	TEILE-NR	STCK	AB WERK-NR	BIS WERK-NR
1	Haube kpl. nur fuer Ersatz	40662350	1		
2	Filter mit Gewicht	57316090	1		
3	Schlauch DN 5	63882160	1		
	<b>ALS METERWARE BESTELLEN</b>				
4	Schraube 4x22 -ST-10.9-R2R (IN6RD)	73030960	6		
5	KABEL M.STECKER*EUR / 1.945-818.0 / -820.0 / -860.0/ -900.0	66476130	1		
5	KABEL M.STECKER *GB / 1.945-840.0 / -903.0	66476150	1		
5	Kabel mit Stecker *AU (2x1) / 1.945-822.0 / -850.0 / -904.0	66476160	1		
5	Bevorratung eingestellt / 1.945-830.0 / -901.0	77779990	1		
6	Kabeltuelle d 6,0 - d 8,5	58200700	1		
7	SCHALTER	66319310	1		
8	KONSOLE	50530410	1		
9	WASSERSCHUTZHAUBE	53943450	1		
10	RAHMEN	50500550	1		
11	Gummipuffer	57670040	2		
12	SCHRAUBE 4,2X22	63032230	1		

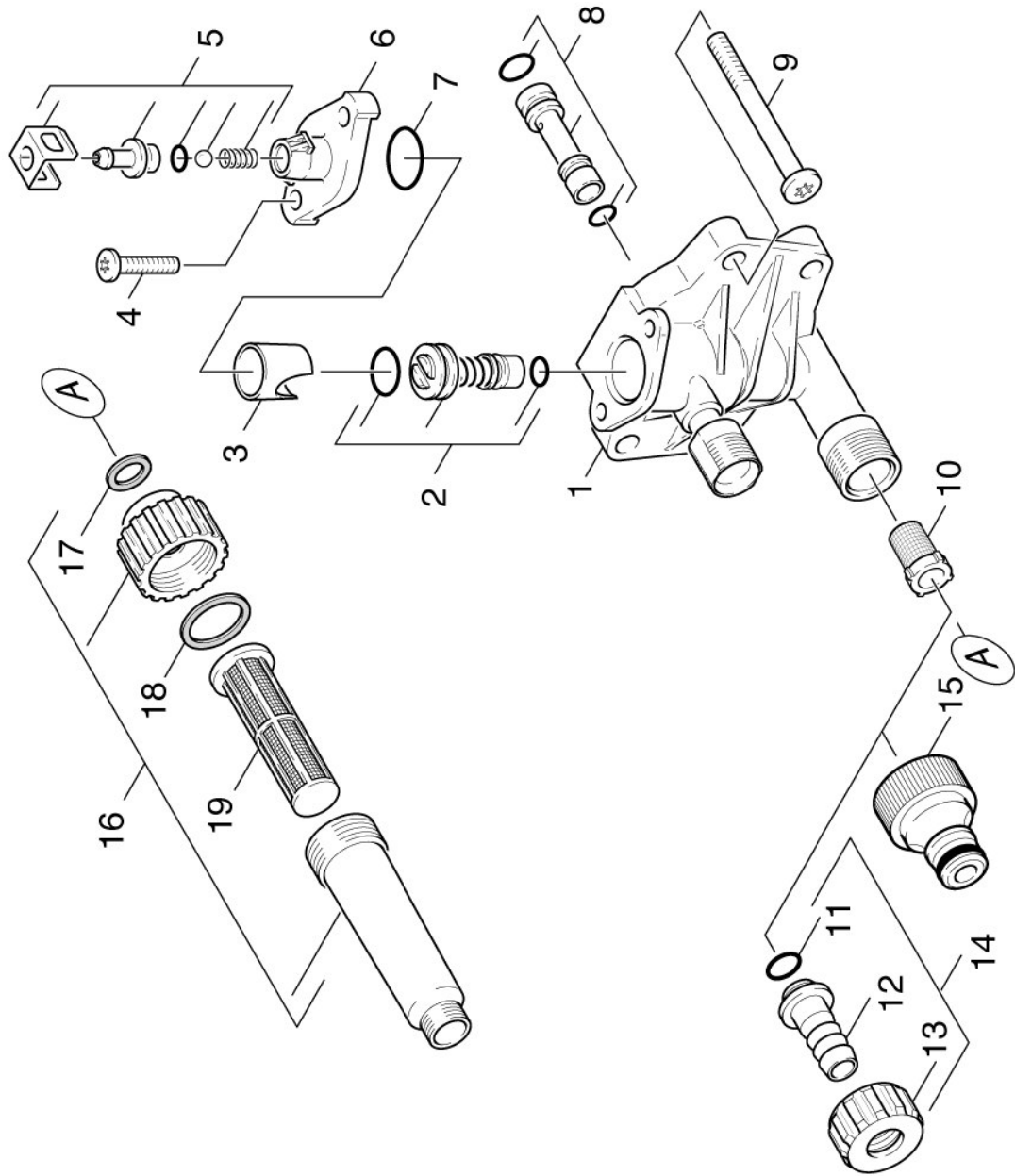
**2.0 PUMPENSATZ**

- 2.1 CHEMIE
- 2.2 ZYLINDERKOPF
- 2.3 KOLBEN





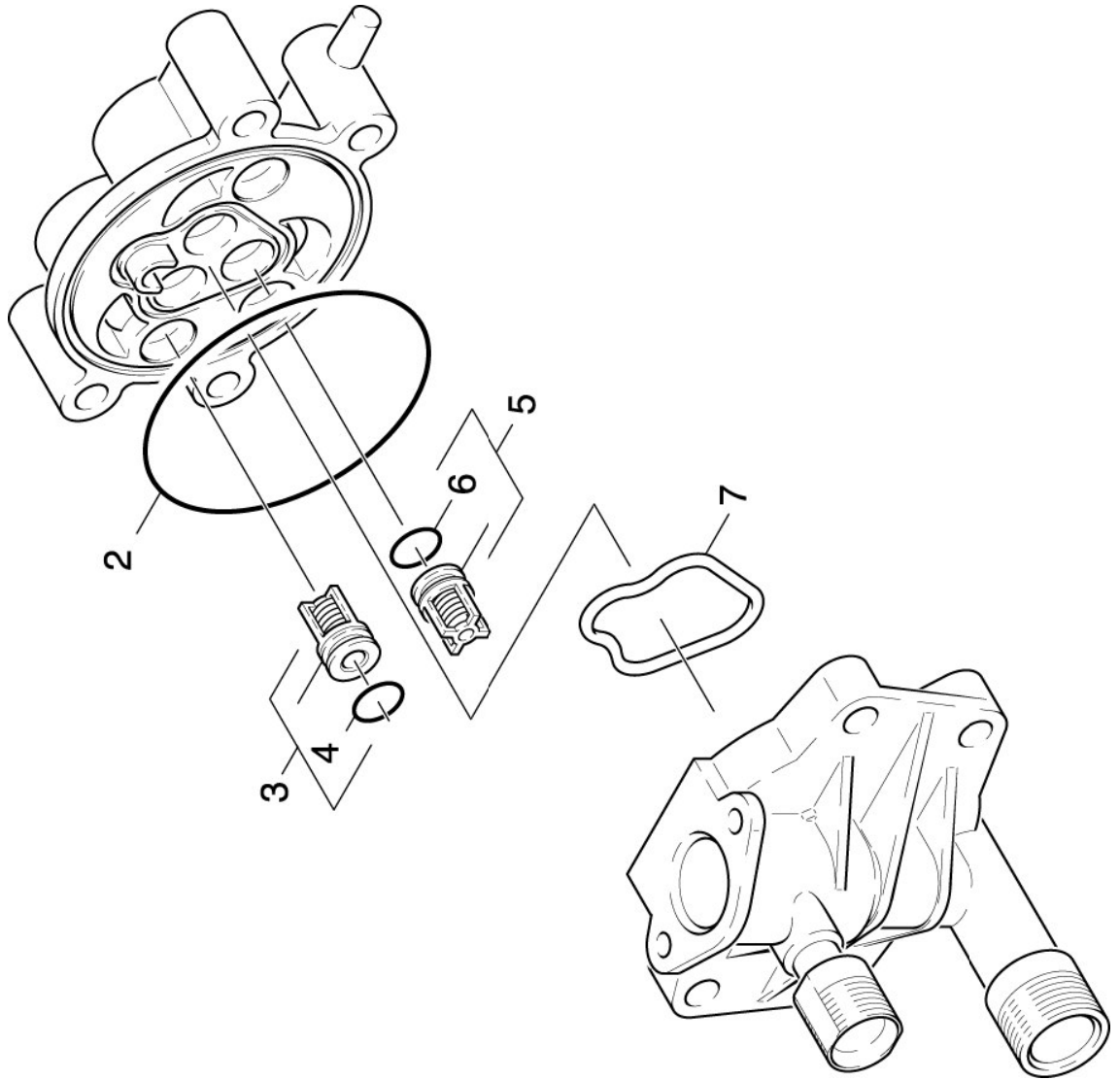
## 2.1 CHEMIE



## 2.1 CHEMIE

POS	BENENNUNG ZUSATZINFORMATIONEN	TEILE-NR	STCK	AB WERK-NR	BIS WERK-NR
1	Gehaeuse	50604550	1		
2	UEBERSTROEMER KPL.	45802470	1		
3	HUELSE	51105120	1		
4	Schraube M6x25-ST-A3R (IN6RD)	73030490	2		
5	Ersatzteilsatz	28831580	1		
6	Deckel	50635300	1		
7	O-RING 19,3 X 2,4	63621610	1		
8	Dueseneinsatz kpl. nur fuer Ersatz	47690280	1		
9	Schraube M8x90 -8.-R3R (In6Rd)	73061560	4		
10	SIEB	64142520	1		
11	O-Ring 13,3x2,4	63620780	1		
12	Schlauchnippel	54432290	1		
13	MUTTER	53100650	1		
14	VERSCHRAUBUNGSTEIL	44010700	1		
15	Anschluss 3/4"	63898700	1		
16	Wasserfilter kpl.	47300590	1		
17	Dichtung	53635450	1		
18	Dichtung	53633360	1		
19	Wasserfilter	57310500	1		
100	PUMPENSET KPL.	28833550	1		

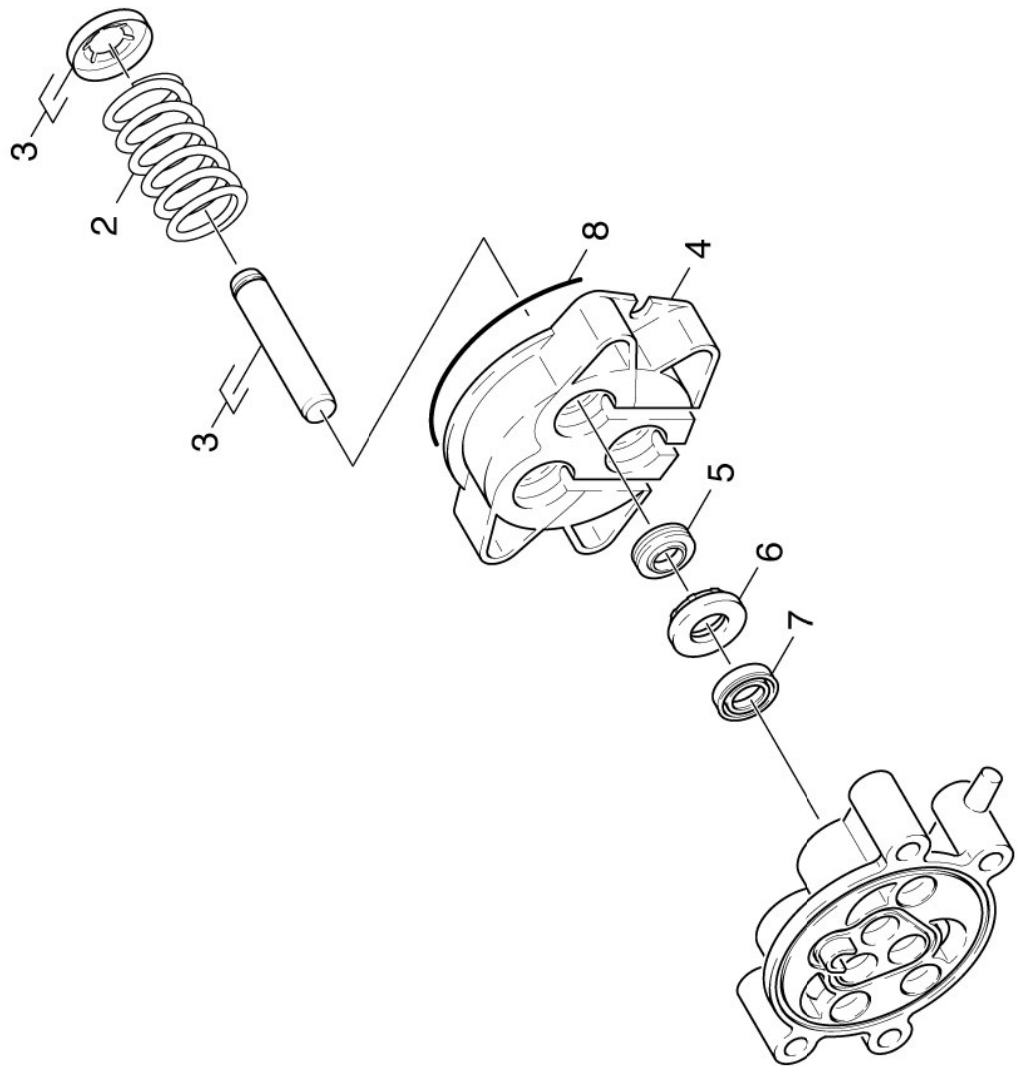
## 2.2 ZYLINDERKOPF



## 2.2 ZYLINDERKOPF

POS	BENENNUNG ZUSATZINFORMATIONEN	TEILE-NR	STCK	AB WERK-NR	BIS WERK-NR
1	ZYLINDERKOPF	50930300	1		
2	O-RING 76,0 X 2,0	63628250	1		
3	Ventil (3 Stueck)	28848740	1		
4	O-RING 10,0 X 2,5	63627280	3		
5	Ventil (3 Stueck)	28848760	1		
6	O-Ring 10 x 2,2 NBR 70	63620770	3		
7	PROFILDICHTUNG	53651740	1		
100	PUMPENSET KPL.	28833550	1		

## 2.3 KOLBEN



## 2.3 KOLBEN

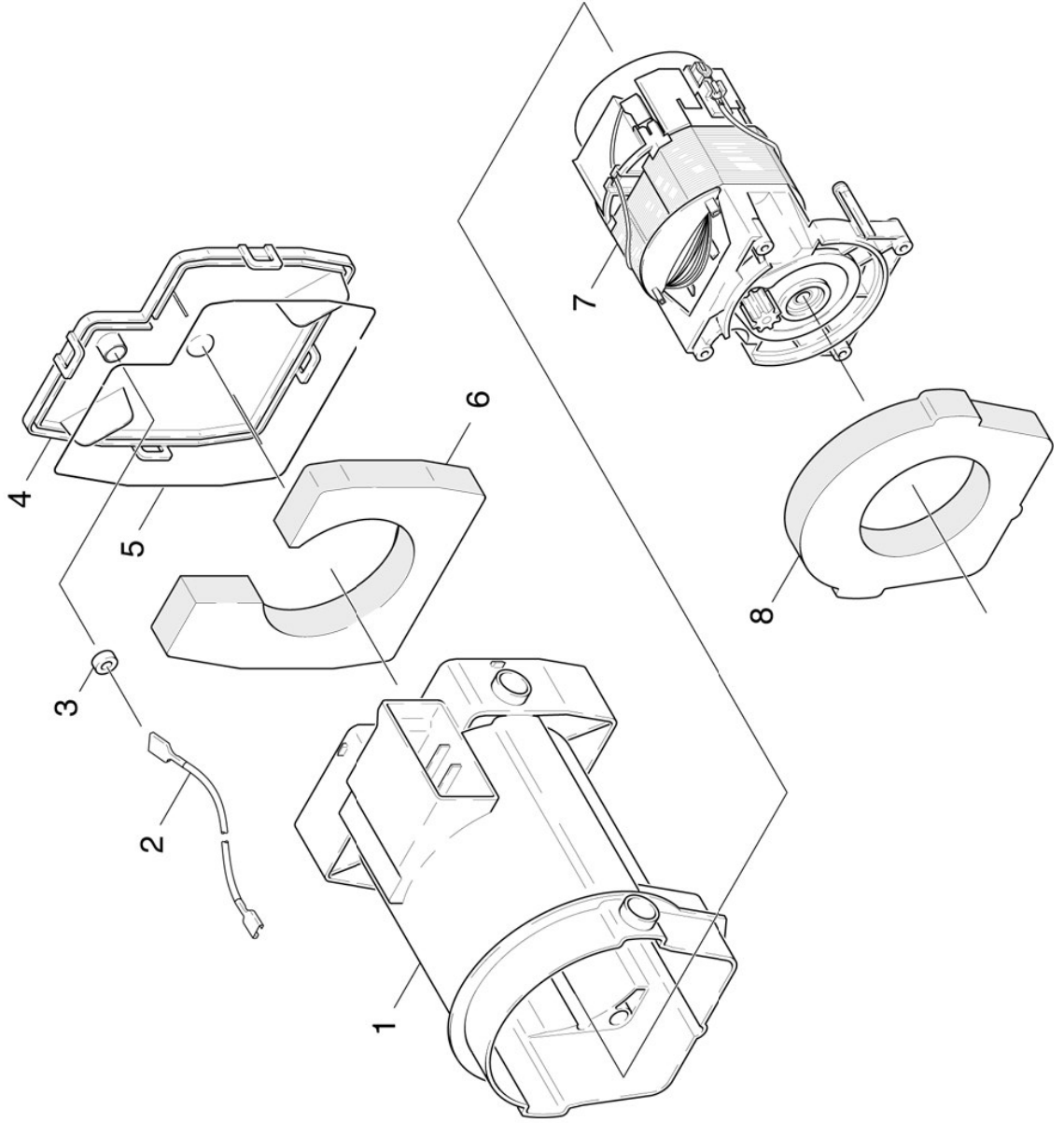
POS	BENENNUNG ZUSATZINFORMATIONEN	TEILE-NR	STCK	AB WERK-NR	BIS WERK-NR
2	SCHRAUBENFEDER	53322510	3		
3	KOLBEN KPL.	45531490	3		
4	Gehaeuse Geradschubfuehrung	50603490	1		
5	Nutring 14X22X5/7	63653400	3		
6	SCHEIBE	51154710	3		
7	NUTRING	63653410	3		
8	O-RING 80,0 X 3,0	63624710	1		
100	PUMPENSET KPL.	28833550	1		

**3.0 MOTOR**

**3.1 MOTOR  
3.2 ANTRIEB**



### 3.1 MOTOR

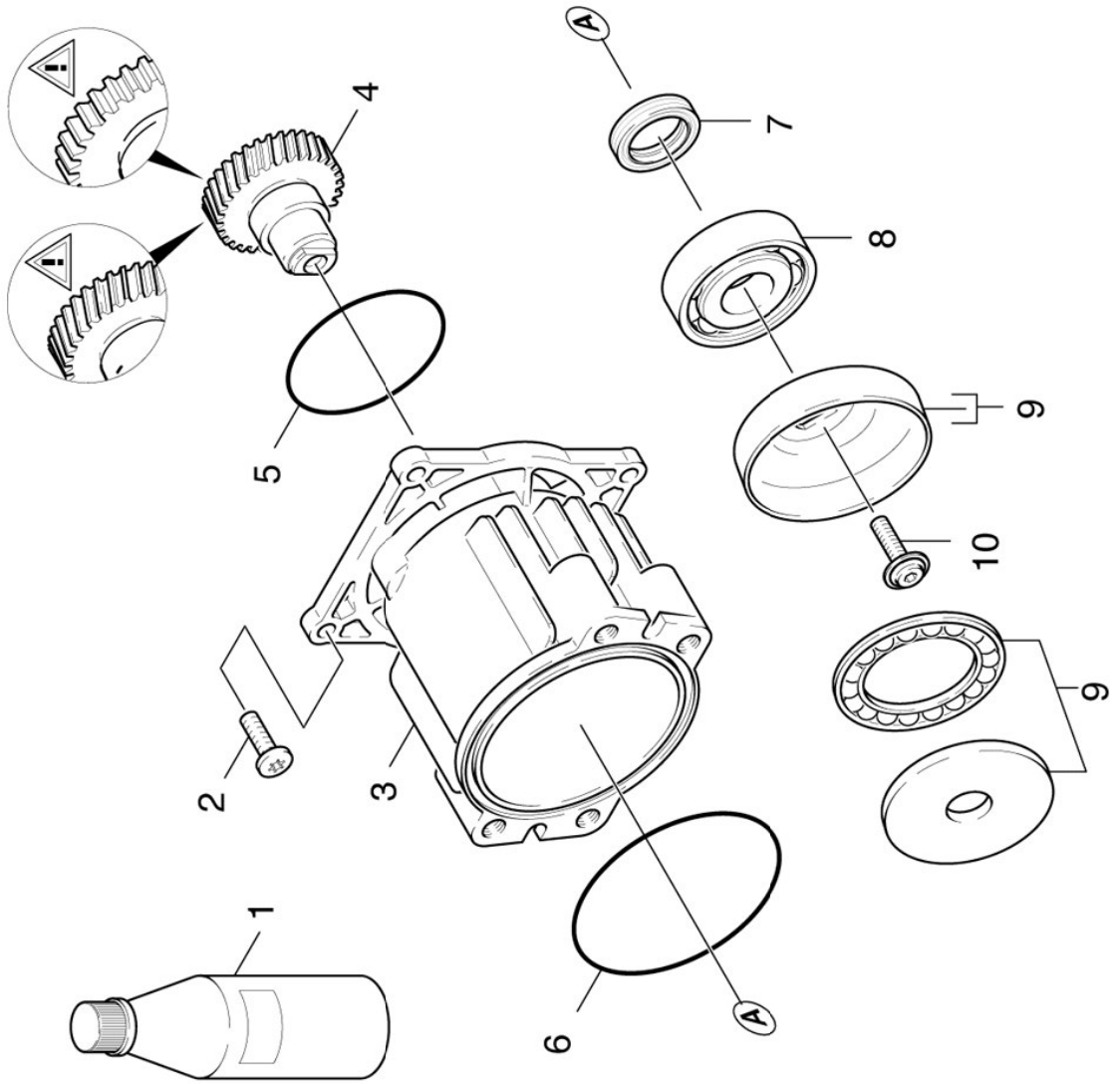




### 3.1 MOTOR

POS	BENENNUNG ZUSATZINFORMATIONEN	TEILE-NR	STCK	AB WERK-NR	BIS WERK-NR
1	Haube Motor	50666650	1		
2	KABEL	66470230	2		
3	Bevorratung eingestellt	77779990	1		
4	Deckel	50635230	1		
5	Dichtschnur Moosgummi 4	62730700	1		
	<b>ALS METERWARE BESTELLEN</b>				
6	ISOLIERMATTE	56730480	1		
7	ET-SET MOTOR KPL.	28834790	1		
8	ISOLIERMATTE	56730490	1		
9	KOHLEBUERSTEN	66100820	1		
	<b>38MM</b>				
9	KOHLEBUERSTEN	66100980	1		
	<b>43MM</b>				

### 3.2 ANTRIEB



## 3.2 ANTRIEB

POS	BENENNUNG ZUSATZINFORMATIONEN	TEILE-NR	STCK	AB WERK-NR	BIS WERK-NR
1	MOTORENOEL 1L	62880500	1		
2	SCHRAUBE 5X20	63031870	4		
3	Gehaeuse Getriebe	50930010	1		
4	STIRNZAHNRAD	43520080	1		
4	STIRNZAHNRAD	43520100	1		
	<b>SCHRAEGVERZAHNT 16°</b>				
5	PROFILDICHTUNG	53651790	1		
6	O-RING 80,0 X 3,0	63624710	1		
7	RWDR A26x37x7 -NBR DIN 3760	73670180	1		
8	Kugellager	90870100	1		
9	Taumelscheibe	64012210	1		
10	ZYL.SCHR. M 6X 19	63040480	1		

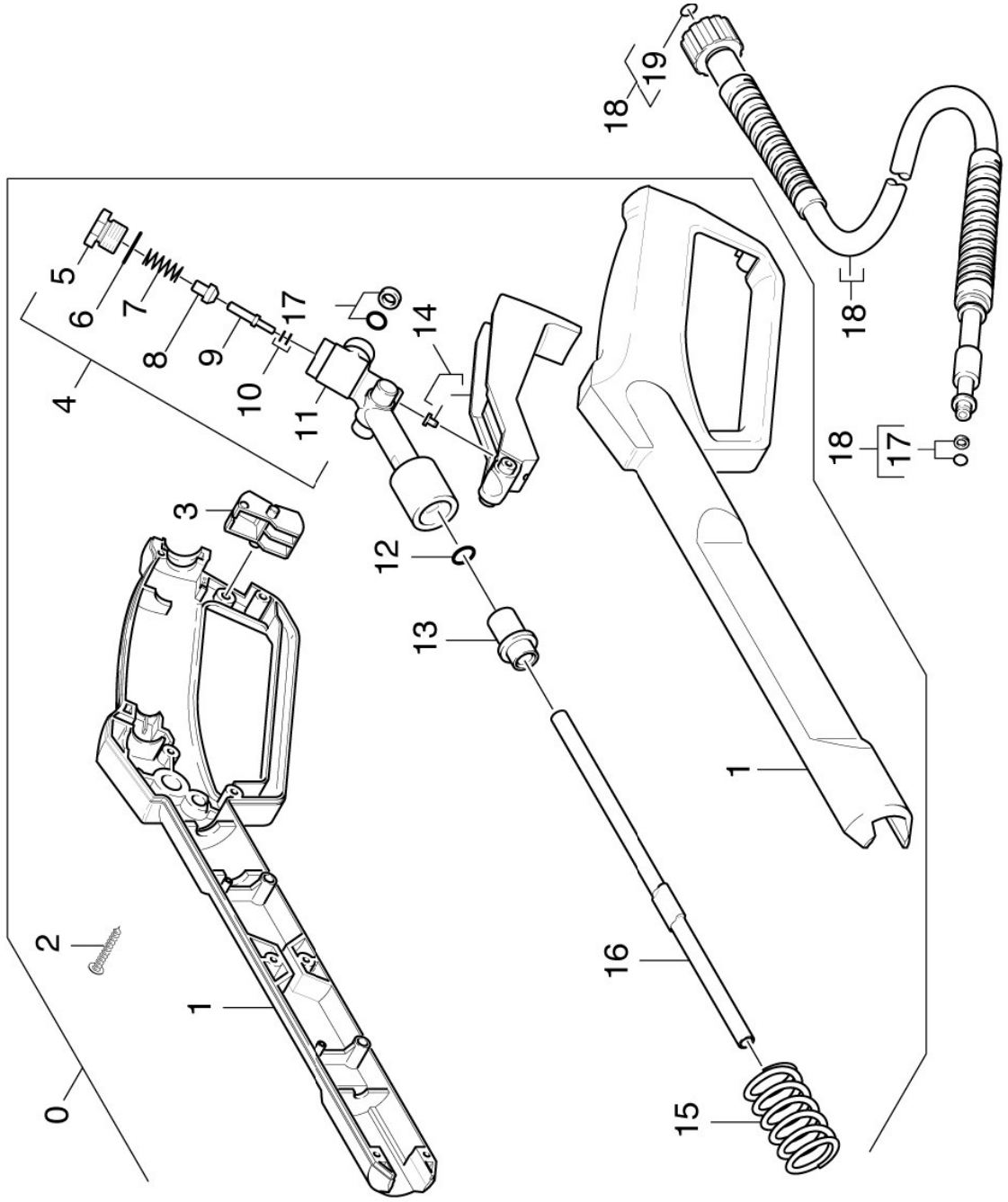
## 4.0 ZUBEHOER

- 4.1 HANDSPRITZPISTOLE  
VERSION 1
- 4.2 HANDSPRITZPISTOLE  
VERSION 2
- 4.3 STRAHLROHR



# 4.1 HANDSPRITZPISTOLE

## VERSION 1



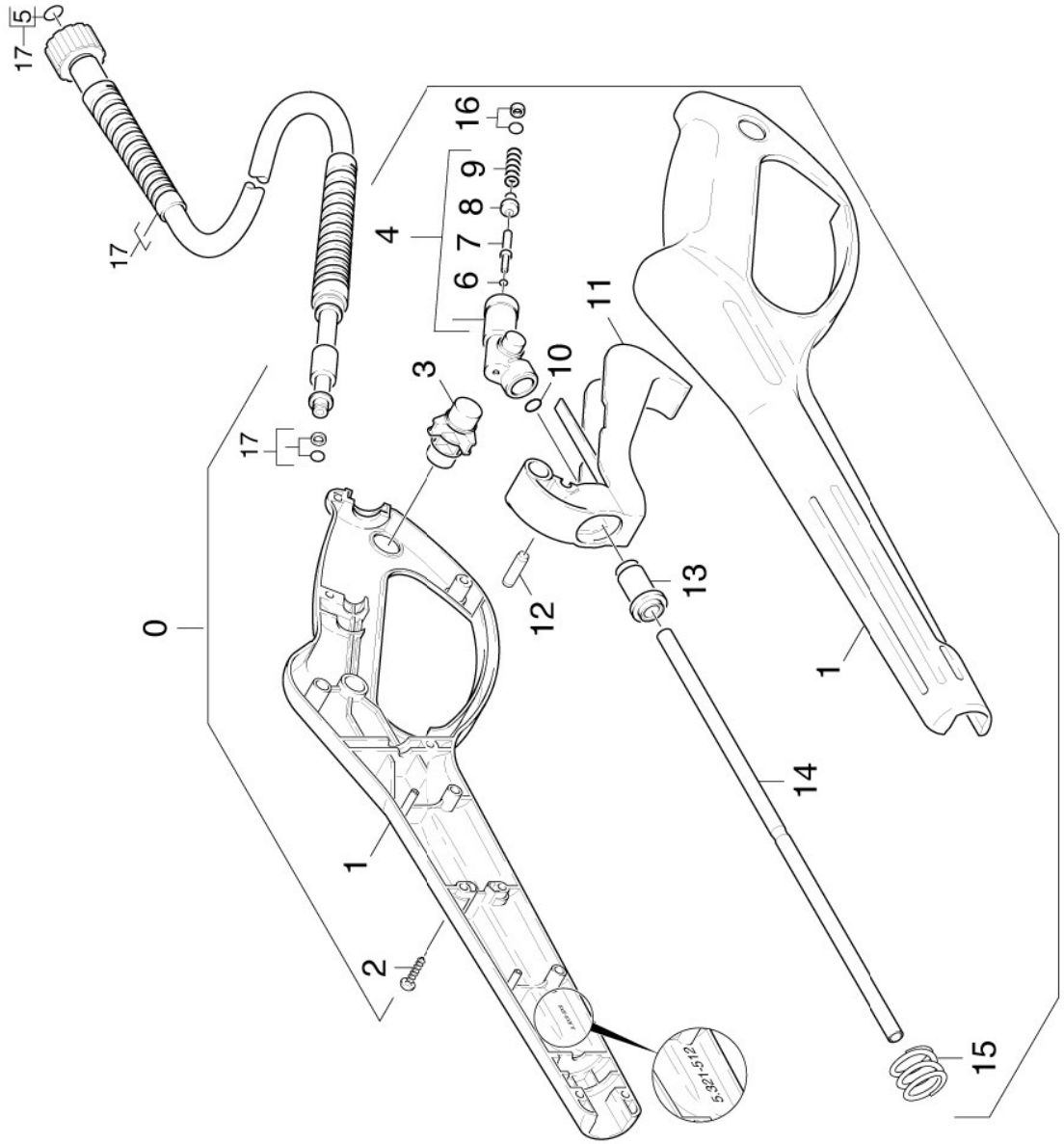
## 4.1 HANDSPRITZPISTOLE

### VERSION 1

POS	BENENNUNG ZUSATZINFORMATIONEN	TEILE-NR	STCK	AB WERK-NR	BIS WERK-NR
0	PISTOLE 96 ERSATZ	47752640	1		
1	Griffpaar	53214190	1		
2	Linsenschraube 4,2x13	63031220	9		
3	HEBEL	54810520	1		
4	KNOTENSTUECK	44271500	1		
5	VERSCHLUSSSCHRAUBE	54110540	1		
6	O-Ring 12,42x 1,78	63624800	1		
7	SCHRAUBENFEDER	53321570	1		
8	VENTILTeller	55820580	1		
9	STANGE	51070670	1		
10	O-RING 2,8 X 1,6	73625020	1		
11	KNOTENSTUECK	54271660	1		
12	O-RING 7,8 X 3,6	63628020	1		
13	HUELSE	51104770	1		
14	HEBEL	44810350	1		
15	SCHRAUBENFEDER	53322470	1		
16	ROHR	50284860	1		
17	O-RING KPL./1ST.-R.	63631150	1		
18	HD-M-Schlauch 15MPa 9m 60G MU=50, ERS.	63895550	1		
19	Ersatzteilsatz O-Ring 5x-Kaercher	28802960	1		

## 4.2 HANDSPRITZPISTOLE

### VERSION 2



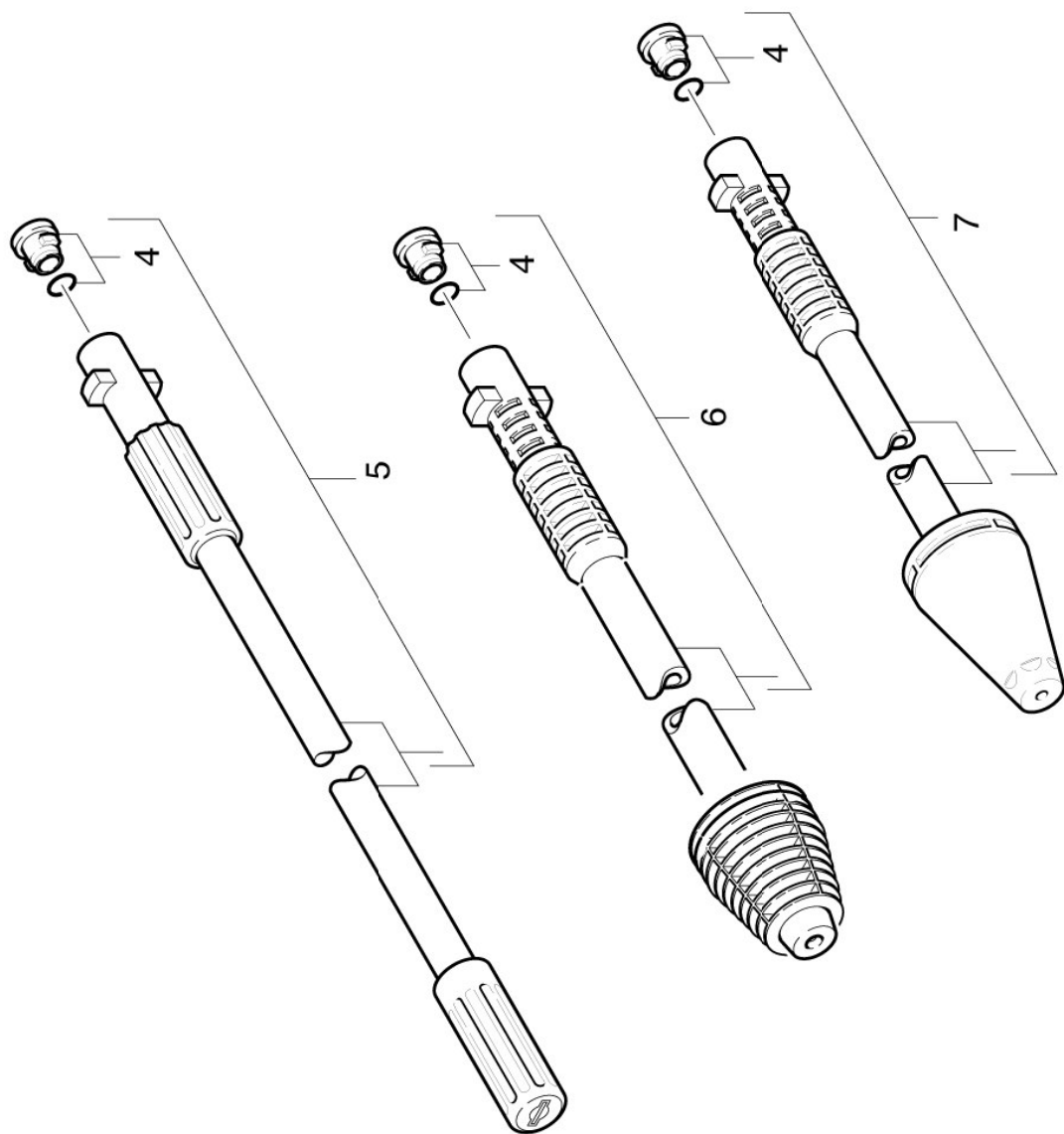
## 4.2 HANDSPRITZPISTOLE

### VERSION 2

POS	BENENNUNG ZUSATZINFORMATIONEN	TEILE-NR	STCK	AB WERK-NR	BIS WERK-NR
0	PISTOLE 96 ERSATZ / 1.945-818.0	47752640	1		
1	Griffpaar	53215120	1		
2	Linsenschraube 4,2x13	63031220	9		
3	HEBEL VERRIEGELUNG	54811890	1		
4	KNOTENSTUECK KPL.	44271780	1		
5	Ersatzteilsatz O-Ring 5x-Kaercher	28802960	1		
6	O-RING 2,8 X 1,6	73625020	1		
7	STANGE	51071470	1		
8	VENTILTELLER	55820580	1		
9	SCHRAUBENFEDER	53321570	1		
10	O-RING 7,59X 2,62	63624790	1		
11	HEBEL KPL.	44811050	1		
12	STIFT	53140820	1		
13	HUELSE	51105390	1		
14	ROHR PISTOLE	50289050	1		
15	Druckfeder	53323490	1		
16	O-RING KPL./1ST.-R.	63631150	1		
17	HD-M-Schlauch 15MPa 9m 60G MU=50, ERS.	63895550	1		



### 4.3 STRAHLROHR



### 4.3 STRAHLROHR

POS	BENENNUNG ZUSATZINFORMATIONEN	TEILE-NR	STCK	AB WERK-NR	BIS WERK-NR
4	O-Ring Set	26407290	3		
5	STRAHLROHR M.D.032	47602770	1		
6	Rotorduese 037 Clas.Line verpackt / 1.945-901.0 / -903.0 / -904.0	47632280	1		
7	Rotorduese /033 ST	47639860	1		