

## **Ersatzteilliste**

(10273150) HDS 895 M ECO \*EU-I  
(10273160) HDS 895 M ECO\*EU-II  
(10273170) HDS 895 M ECO \*KAP  
(10273180) HDS 895 M ECO \*GB  
(10273220) HDS 895M ECO V2A \*EU  
(10273230) HDS 895 MX ECO\*EU-I  
(10273240) HDS 895 MX ECO\*EU-II  
(10273250) HDS 895 M ECO +V2A Trommel \*E  
(10273280) HDS 895 M ECO  
(10273290) HDS 895 4M Eco \*AU  
(10273600) HDS 850-4MX Super \*EU-I  
(10275030) HDS 895-4M ECO \*PL  
(10275140) HDS 895 M ECO 180-240V 50Hz  
(10275150) HDS 895 M ECO 180-240V 60Hz

## DE

### HINWEISE

#### Weitere Sprachen:

Diese Ersatzteilliste ist in weiteren Sprachen erhältlich. Sie erhalten diese unter [www.kaercher.com](http://www.kaercher.com) im Bereich Service. Die Schreibweise der Teilenummer, z.B. 7.5456380, entspricht der Teilenummer 7.545-638.0.

#### Mengenangaben:

Die Mengenangaben in der Ersatzteilliste entsprechen den in der Baugruppe verbauten Stückzahlen der Bauteile.

#### Meterware:

Ersatzteile welche als Meterware geliefert werden sind auf Einbaulänge selbst zu kürzen. Die Stückzahlen sind als Mindestbestellmenge = 1m angegeben und müssen je nach Bedarf auf weitere volle Meterzahlen erhöht werden.

#### Versionen/ Werknummern:

Sind Versionen oder Werknummern in der Ersatzteilliste angegeben, ist anhand dieser vor Bestellung zu prüfen, welches Bauteil für ihr Gerät verwendet werden muss.

#### Lackierte Teile:

Bei Bestellungen von lackierten Teilen welche in der Ersatzteilliste nicht in verschiedenen Farben ausgewiesen sind, ist zusätzlich die Farbnummer oder Farbe mit anzugeben.

#### Technische Änderungen:

Technische Änderungen sowie das Recht der ausschließlichen Auswertung unseres geistigen Eigentums behalten wir uns vor.

## EN

### INSTRUCTIONS

#### Other languages:

This list of spare parts is also available in other languages. You can get this list from [www.kaercher.com](http://www.kaercher.com) in the Service division. The designation of the part number e.g. 7.5456380 is equal to 7.545-638.0.

#### Quantity details:

The quantity details in the spare parts list correspond to the number of pieces of the component installed in the assembly group.

#### Piece goods:

Spare parts that are sold as piece goods are to be cut to the desired length. The quantities have been indicated as minimum order quantity = 1m and must be rounded off to the full meter figure depending on your requirements.

#### Version/ Plant numbers:

If version or plant numbers are mentioned in the spare parts list, then use the same to check before ordering which spare part needs to be used for your appliance.

#### Painted parts:

While ordering painted parts that are not mentioned in the spare parts list in their colour variations, please mention the colour number or the colour you require.

#### Technical changes:

We reserve the right to make technical changes as well as the right to exclusive use of our intellectual property.

## FR

### REMARQUES

#### Autres langues:

Cette liste de pièces de rechange est disponible en autres langues. Cela est disponible sous [www.kaercher.com](http://www.kaercher.com) dans le menu Service.

La désignation du numéro de pièce, par ex. 7.5456380, correspond au numéro de pièce 7.545-638.0.

#### Indications de quantité:

Les indications de quantité dans la liste de pièces de rechange correspondre aux nombres de pièces des composants utilisés dans la construction.

#### Matériel au mètre:

Les pièces de rechange qui sont livrées au mètre doivent être raccourcies à longueur souhaitée par l'acheteur même. Les nombres des pièces sont indiquées en quantité de commande minimale = 1m et doivent être augmentés selon le besoin à une chiffre de mètre complète.

#### Versions/ Numéros d'usine:

Lorsqu'il sont indiquées des versions ou des numéros d'usine dans la liste de pièces de rechange, vous devez vérifier que composant doit être utilisé pour votre appareil.

#### Pièces laquées:

Pour commander des pièces laquées, à les différentes couleurs ne sont pas indiquées dans la liste des pièces de rechange, vous devez indiquer en plus le numéro de la couleur ou seulement la couleur.

#### Modifications techniques:

Nous nous réservons la possibilité des modifications techniques ainsi le droit d'exploitation exclusive de notre propriété intellectuelle.

## IT

### AVVERTENZE

#### Altre lingue:

Il presente elenco di parti di ricambio è disponibile sul nostro sito Web anche in altre lingue: sotto [www.kaercher.com](http://www.kaercher.com) alla voce "Service".

L'indicazione del codice pezzo, ad es. 75456380, corrisponde al codice pezzo 7.545-638.0

#### Indicazioni di quantità:

Le indicazioni di quantità riportate dall'elenco "parti di ricambio" corrispondono al numero delle singole componenti contenute nella rispettiva unità.

#### Merce a metro:

Le parti di ricambio fornite come "merce a metro" devono venire in seguito accorciate alla lunghezza necessaria per il montaggio. La quantità unitaria è indicata come "quantità minima di ordinazione = 1m" e deve all'occorrenza venire moltiplicata per il numero intero di metri necessari.

#### Versioni / Numeri di fabbricazione:

Quando l'elenco "parti di ricambio" riporta diverse versioni o numeri di fabbricazione, confrontare la versione o il numero di fabbricazione del ricambio desiderato con quelle/i presenti nell'elenco e indicarlo al momento dell'ordinazione.

#### Parti di ricambio verniciate:

Nel caso di ricambi verniciati, se l'elenco parti di ricambio non ne riporta espressamente i diversi colori, al momento dell'ordinazione è necessario indicare anche il colore o il numero del colore desiderato.

#### Modifiche tecniche:

Ci riserviamo il diritto di apportare modifiche tecniche così come il diritto di utilizzo esclusivo della nostra proprietà intellettuale.

## ES

### INDICACIONES

#### Otros idiomas:

La lista de piezas de repuesto se puede adquirir en otros idiomas. La puede adquirir en [www.kaercher.com](http://www.kaercher.com) en el área de servicios.

La notación de los números de las piezas, p.ej. 75456380 corresponde al número de pieza 7.545-638.0.

#### Cantidades:

Las indicaciones de cantidades de la lista de piezas de repuesto corresponden al número de piezas montadas en el componente.

#### Mercancía por metros:

Las piezas de repuesto que se suministran por metros se pueden cortar al largo deseado. La unidad mínima de pedido es de = 1 m y el número de metros completos se puede aumentar según necesidad.

#### Versiones/números de fábrica:

Si se indica la versión o número de fábrica en la lista de piezas de repuesto, se debe comprobar en ella la pieza a usar para su aparato antes de realizar el pedido.

#### Piezas lacadas:

Al realizar pedidos de piezas lacadas que no estén indicadas en los diferentes colores en la lista de piezas de repuesto, se debe indicar también la referencia del color o el color.

#### Modificaciones técnicas:

Reservados los derechos de realizar modificaciones técnicas y aprovechar nuestra propiedad intelectual.

## PL

### WSKAZÓWKI

#### Pozostałe języki:

Ta lista części zamiennych jest dostępna w także w innych językach. Mogą ją Państwo pobrać ze strony [www.kaercher.com](http://www.kaercher.com) w dziale Serwis.

Sposób zapisywania numeru części, np. 75456380, odpowiada numerowi części 7.545-638.0.

#### Dane ilości:

Dane ilości podane w liście części zamiennych odpowiadają liczbie sztuk podzespołów tworzących dany moduł.

#### Towar sprzedawany na metry:

Części zamienne dostarczane jako towar sprzedawany na metry po zamontowaniu należy samodzielnie skrócić do potrzebnej długości. Liczba sztuk podana jest jako minimalna ilość zamówienia = 1m i w zależności od potrzeb zwiększa się ją o kolejne pełne metry.

#### Wersje/ Numer zakładu:

Jeżeli w liście części zamiennych podane są wersje lub numery zakładu, przed zamówieniem na ich podstawie należy sprawdzić, który podzespół stosuje się w Państwa urządzeniu.

#### Części lakierowane:

W przypadku zamówień części lakierowanych, które w liście części zamiennych nie podano w wielu kolorach, należy dodatkowo zaznaczyć nr koloru lub kolor.

#### Zmiany techniczne:

Zastrzegamy sobie prawo do zmian technicznych oraz wyłącznego wykorzystywania naszej własności intelektualnej.

RU

**УКАЗАНИЯ:**

**Другие языки:**

Данный список запасных частей также доступен на других языках. Вы найдете его на сайте [www.kaetcher.com](http://www.kaetcher.com) в разделе Service Маркировка номера детали, например, 75456380, соответствует номеру детали 7.545-638.0.

**Указание количества:**

Количественные данные в списке запасных частей соответствуют числу компонентов, входящих в состав узлов.

**Товар, продаваемый на метры:**

Запасные части, продающиеся на метры, необходимо обрезать до нужной длины. Число изделий указано в виде минимального объема заказа = 1м и их количество можно округлить до требуемого по мере необходимости.

**Варианты исполнения/заводские номера:**

Если варианты исполнения или заводские номера указаны в списке запасных частей, то перед заказом необходимо проверить, какая деталь подходит для вашего устройства.

**Лакированные детали:**

При заказе лакированных деталей, варианты расцветки которых не указаны в списке запасных частей, необходимо дополнительно указать номер цвета или необходимый для вас цвет.

**Технические изменения:**

Мы оставляем за собой право на технические изменения, а также право на исключительное использование нашей интеллектуальной собственности.



## INHALTSVERZEICHNIS

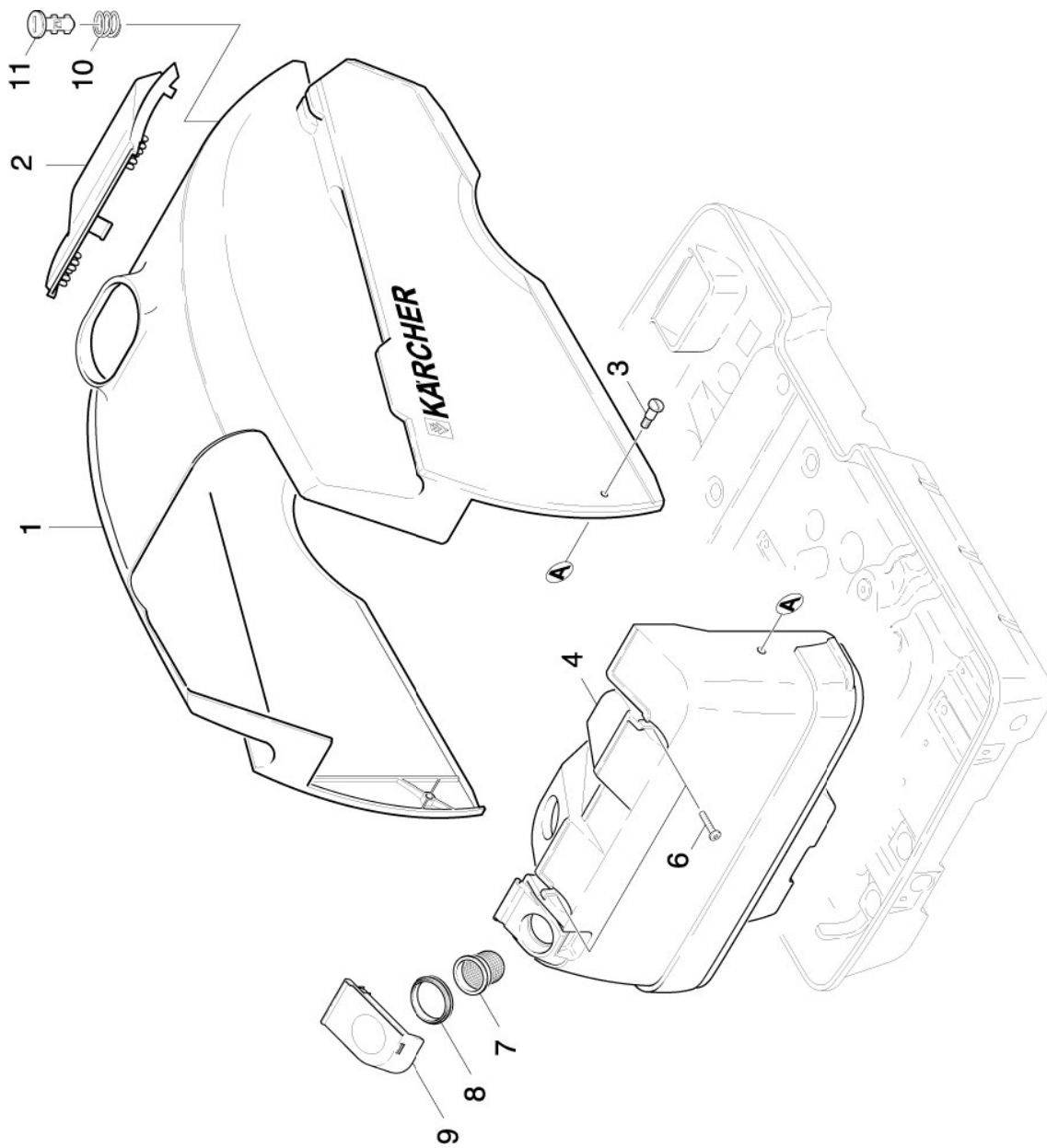
1.0 Gehäuse	9.0 Sicherheitsblock
1.1 Haube	9.1 Sicherheitsblock
1.2 Grundrahmen	<b>VERSION 1</b>
1.3 Griff	9.2 Sicherheitsblock
	<b>VERSION 2</b>
2.0 Pumpensatz	10.0 Zubehör
2.1 Kolben	10.1 Handspritzpistole
2.2 Zylinderkopf	10.2 Handspritzpistole
2.3 Schalter	10.3 Strahlrohr
3.0 Motor	10.4 Dampfduese
4.0 Gebläse	10.5 Schlauchtrommel
	10.6 Schlauchtrommel
5.0 Brennstoffsystem	11.0 Instrumententafel
5.1 Brennstoffpumpe Ansaugung	
5.2 Brennstoffpumpe	
6.0 E-Geraeteschränk	
6.1 Oberteil	
6.2 Unterteil	
7.0 Durchlauferhitzer	
7.1 Brennerdeckel	
7.2 Heizschlange	
7.3 Brennerboden	
8.0 Schwimmerkasten	
8.1 Schwimmerkasten	
8.2 DGT	

## 1.0 Gehaeuse

- 1.1 Haube
- 1.2 Grundrahmen
- 1.3 Griff



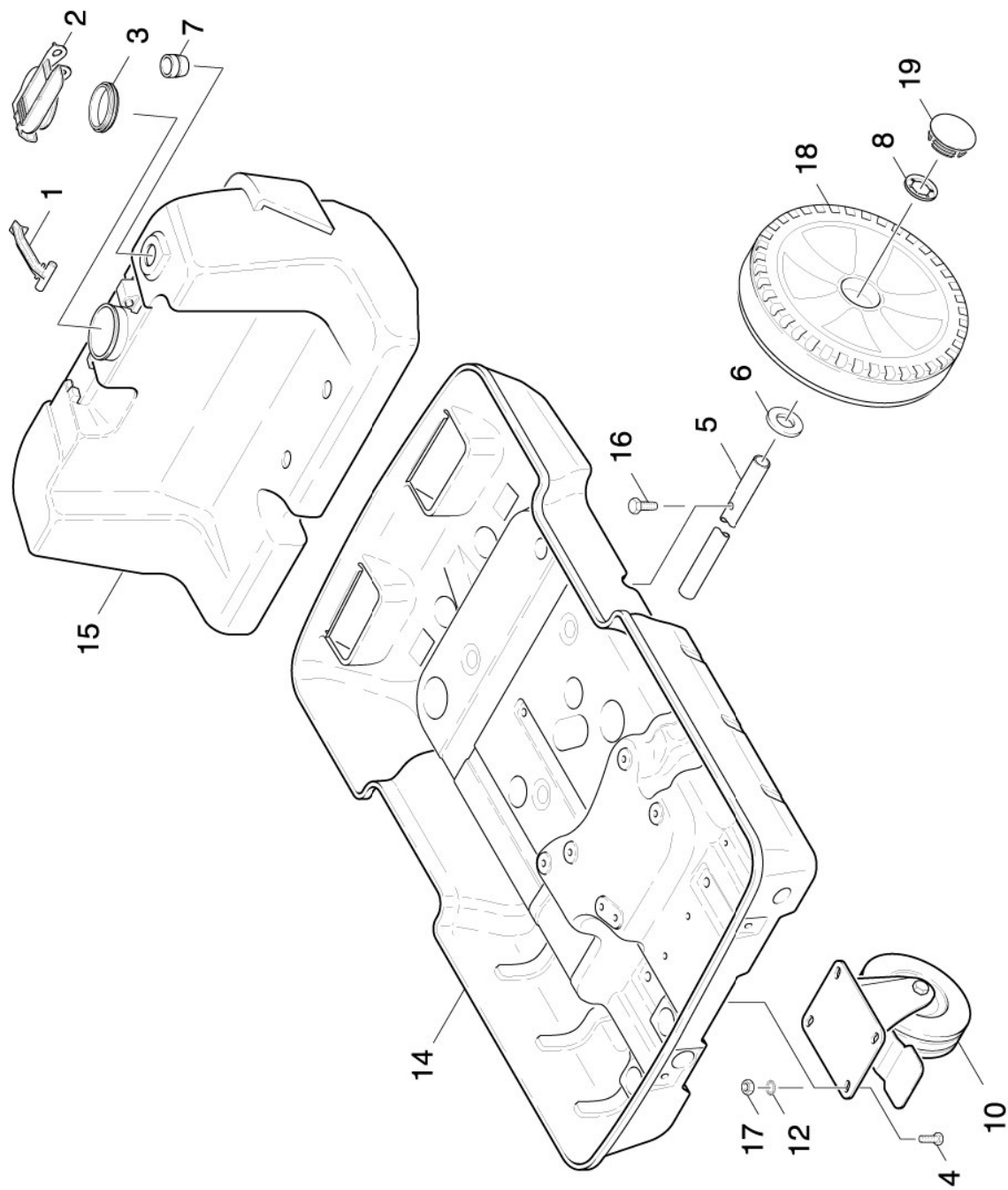
## 1.1 Haube



## 1.1 Haube

POS	BENENNUNG ZUSATZINFORMATIONEN	TEILE-NR	STCK	AB WERK-NR	BIS WERK-NR
1	Haube alte M-Klasse mit VA-BI. Eigenfert	40663370	1		
2	Klappe	50308340	1		
3	Formschraube	53052040	2		
4	Tank Brennstoff	50710480	1		
6	Linsenschraube M 6X 34	63031720	2		
7	Filter	57310390	1		
8	Dichtring	53632900	1		
9	Deckel / 1.027-315.0 /-316.0 /-318.0 /-317.0/ -322.0 / -323.0 / -324.0 / -328.0 /-329.0 / -360.0 /-503.0	50639570	1		
9	Deckel / 1.027-514.0 / -515.0	50639580	1		
10	Schraubenfeder	53322360	1		
11	Bolzen	53163180	1		

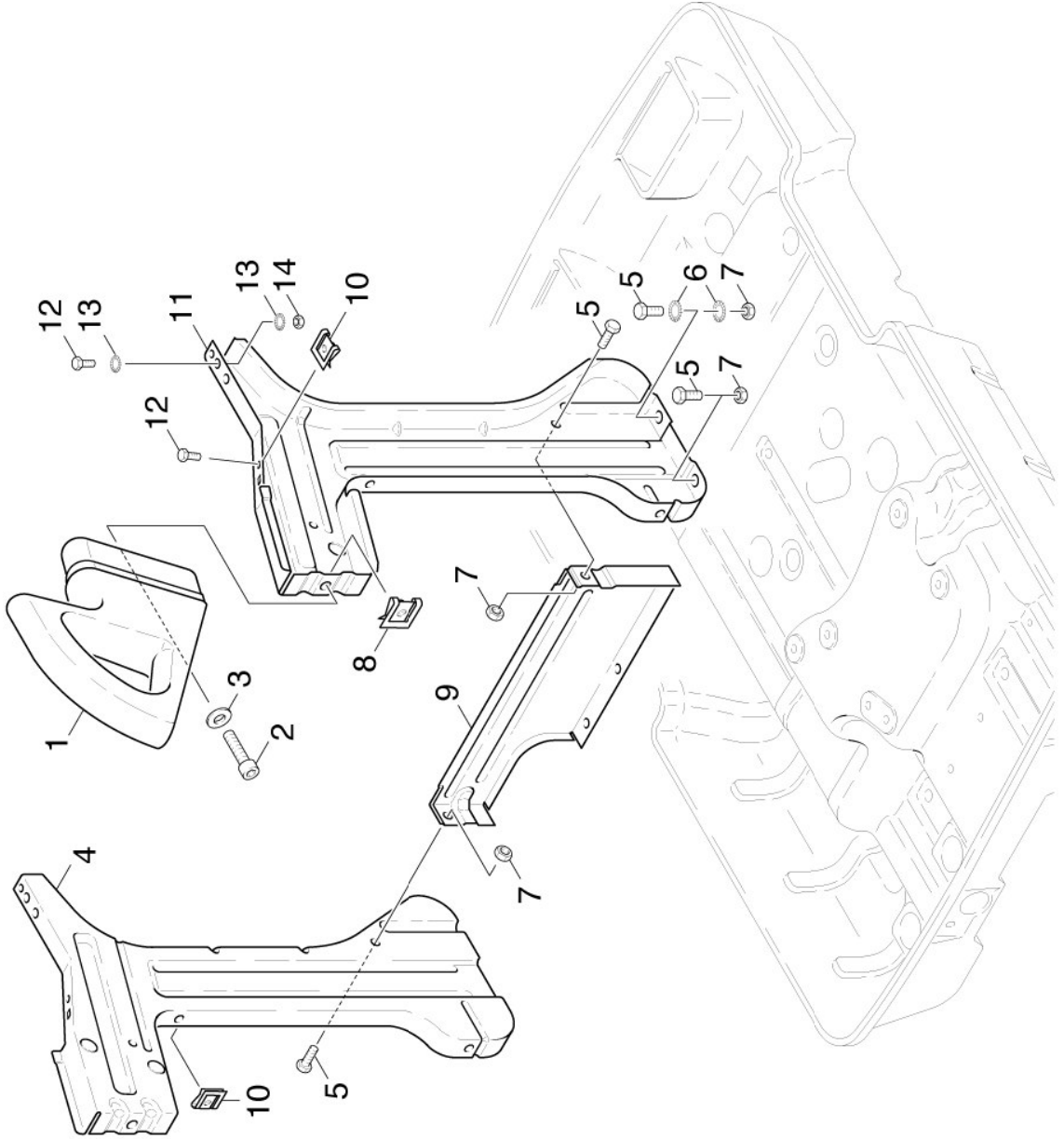
## 1.2 Grundrahmen



## 1.2 Grundrahmen

POS	BENENNUNG ZUSATZINFORMATIONEN	TEILE-NR	STCK	AB WERK-NR	BIS WERK-NR
1	Halter	50424630	1		
2	Deckel	50634480	1		
3	Dichtring	53633000	1		
4	6kt-Schraube M8x16-8.8-A2E ISO 4017	73043950	4		
5	Achse	51051630	1		
6	Scheibe 24-100HV-A3E ISO 7091	73120600	2		
7	Profildichtung	53651470	1		
8	Sicherungsscheibe -25	63431620	2		
10	Lenkrolle 125	64350710	1		
12	Zahnscheibe A8,4-FSt-A3E DIN 6797	73121660	2		
14	Rahmen	50500460	1		
15	Tank Chemie	50710470	1		
16	Schraube M 8x16-ST-A2R DIN 7500-1	63030310	2		
17	6kt-Mutter M8 -8-A3E ISO 4032	73110040	4		
18	Rad kpl.	45150920	2		
19	Radkappe	53920380	2		

### 1.3 Griff





### 1.3 Griff

POS	BENENNUNG ZUSATZINFORMATIONEN	TEILE-NR	STCK	AB WERK-NR	BIS WERK-NR
1	Schiebegriff	53216470	2		
2	Zyl.Schr. M 8x45-8.8-A2E ISO 4762	73060490	2		
3	Scheibe 8 -200HV-A3E ISO 7090	73120040	2		
4	Staender links	50520330	1		
5	6kt-Schraube M8x16-8.8-A2E ISO 4017	73043950	6		
6	Zahnscheibe A8,4-FSt-A3E DIN 6797	73121660	4		
7	6kt-Mutter M8 -8-A3E ISO 4032	73110040	6		
8	Steckmutter M8	63100830	2		
9	Strebe	50551200	1		
10	Steckmutter M6	63100820	4		
11	Staender rechts	50520350	1		
12	6kt-Schraube M 6x12-8.8-A2E ISO 4017	73043820	4		
13	Zahnscheibe A6,4-FSt-A3E DIN 6797	73121670	4		
14	6kt-Mutter M6 -8-A2E ISO 4032	73110030	2		

## 2.0 Pumpensatz

- 2.1 Kolben
- 2.2 Zylinderkopf
- 2.3 Schalter

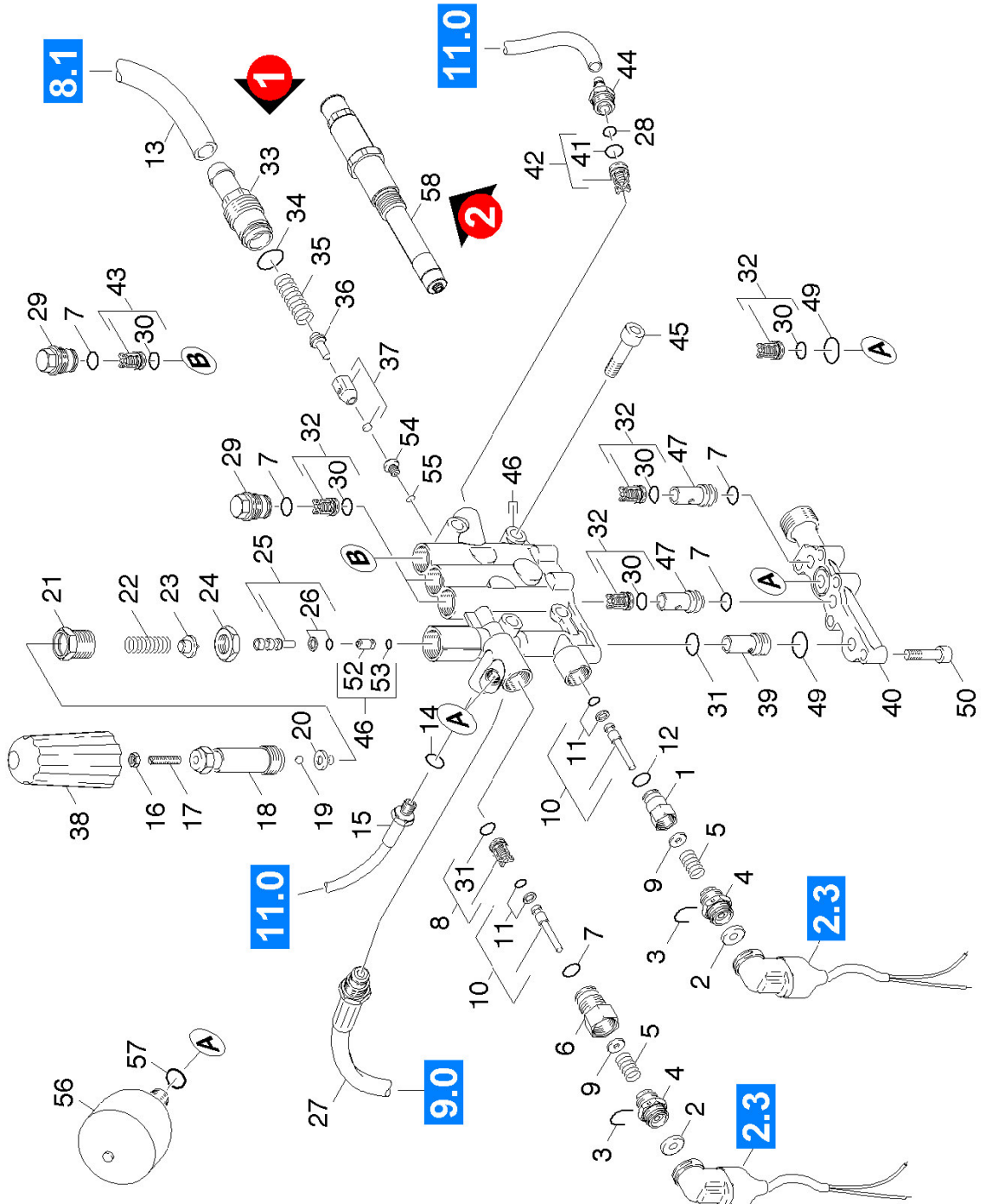




## 2.1 Kolben

POS	BENENNUNG ZUSATZINFORMATIONEN	TEILE-NR	STCK	AB WERK-NR	BIS WERK-NR
1	Kolben kpl. nur fuer Ersatz	45532810	3		
2	Sprengring 20	64723310	3		
3	O-Ring kpl. 1ST.-R.- 7,65X 1,78 NBR 80	63623650	3		
4	Huelse Keramik	51102200	3		
5	Scheibe	51153580	3		
6	Senkschraube M 5X 20-A2-70-sw	63050040	3		
7	Scheibe	51155390	3		
8	Schraubenfeder	53322890	3		
9	O-Ring 107,62X 2,62	63627960	1		
10	Gehaeuse	50604320	1		
11	Schraube M6x30 -8.-R3R (In6Rd)	73061050	2		
12	Nutring 20X28X6/8	63650520	3		
13	Scheibe	51155370	3		
14	Kompaktichtung 20X30X6	63650530	3		
15	Buchse	51124200	3		
16	Scheibe	51155380	3		
17	O-Ring 36,0 X 2,0-NBR 70	63620920	3		
18	Nutring	63653300	3		
19	Zylinderkopf kpl. nur fuer Ersatz	45506070	1		
20	Zyl.Schr. M12x100 -8.-A3E ISO 4762	73061550	4		
21	Getriebeoel 1L	62880160	1		
100	Ersatzteilsatz Pumpe	28839130	1		

## 2.2 Zylinderkopf



## 2.2 Zylinderkopf

POS	BENENNUNG ZUSATZINFORMATIONEN	TEILE-NR	STCK	AB WERK-NR	BIS WERK-NR
1	Verbindungsstueck	54027050	1		
2	Membrane	53670300	2		
3	Buegel	50344940	2		
4	Verschlusschraube	54111480	2		
5	Schraubenfeder	53322680	2		
6	Ventilschraube	55831610	1		
7	O-Ring 14,0x2,0-NBR 80	63624810	6		
8	Ventil kpl.	45802620	1		
9	Scheibe	51157960	2		
10	Kolben kpl. nur fuer Ersatz	45531970	2		
11	O-Ring kpl. /1ST.-R.	63623680	2		
12	O-Ring 4,47x1,78	63628530	1		
13	Schlauch DN15	63881670	1		
	<b>ALS METERWARE BESTELLEN</b>				
14	Dichtring A10x13,5 -Cu DIN 7603	73620030	1		
15	HD-Schlauch	63896350	1		
16	6kt-Mutter M5 -8-A2E ISO 4032	73110020	1		
17	Gewindestift M5x40 -St-45H-A2E ISO 4026	73070170	1		
18	6kt-Schraube	53040700	1		
19	Kugel 5 K13 -1.4401 DIN 5401	74019310	1		
20	Ventilteller	55821210	1		
21	Hohlschraube	54040820	1		
22	Schraubenfeder	53324440	1		
23	Ventilbolzen	55841140	1		
24	6kt-Mutter M22x1,5	53112040	1		
25	Kolben kpl. nur fuer Ersatz	45531980	1		
26	O-Ring kpl. 1ST.-R.	63624680	1		
27	Schlauch SDS	44407900	1		
28	O-Ring 10 x 2 NBR 70	63621510	1		
29	Ventilschraube	55831460	3		
30	O-Ring 13,0 X 2,0-NBR 90	63630030	6		
31	O-Ring 13,0x2,0	63623810	2		

## 2.2 Zylinderkopf

POS	BENENNUNG ZUSATZINFORMATIONEN	TEILE-NR	STCK	AB WERK-NR	BIS WERK-NR
32	Ventil (3 Stueck)	28845120	1		
33	Ventilschraube Sicherheitsventil VERSION 1	55831680	1		
34	O-Ring 12,0 X 2,0 VERSION 1	63621690	1		
35	Schraubenfeder VERSION 1	53324730	1		
36	Ventilbolzen VERSION 1	55841220	1		
37	Ventilteller kpl. VERSION 1	45820190	1		
38	Drehgriff	53215790	1		
39	Huelse	51108650	1		
40	Ventilgehaeuse	55872020	1		
41	O-Ring 10 x 2,2 NBR 70	63620770	1		
42	Ventil kpl. Chemie	45803490	1		
43	Ventil mit Schlitz	45805890	1		
44	Schlauchnippel	54434740	1		
45	Zyl.Schr. M12x100 -8.8-A3E ISO 4762	73061550	4		
46	Zylinderkopf kpl. nur fuer Ersatz	45506070	1		
47	Huelse	51108530	2		
49	O-Ring 20,0x1,5-NBR 70	63625470	2		
50	Zyl.Schr. M8x30 -8.8-A2E ISO 4762	73060430	5		
52	Ventilsitz	55812390	1		
53	O-Ring 5,0 x 1,5-NBR 80	63623860	1		
54	Ventilsitz VERSION 1	55812310	1		
55	O-Ring 6,0x1,5-NBR 70 VERSION 1	63627030	1		
56	Druckspeicher	65050540	1		
57	O-Ring 6,07x1,78	63621760	1		
58	Sicherheitsventil kpl. Ersatz	45807270	1		

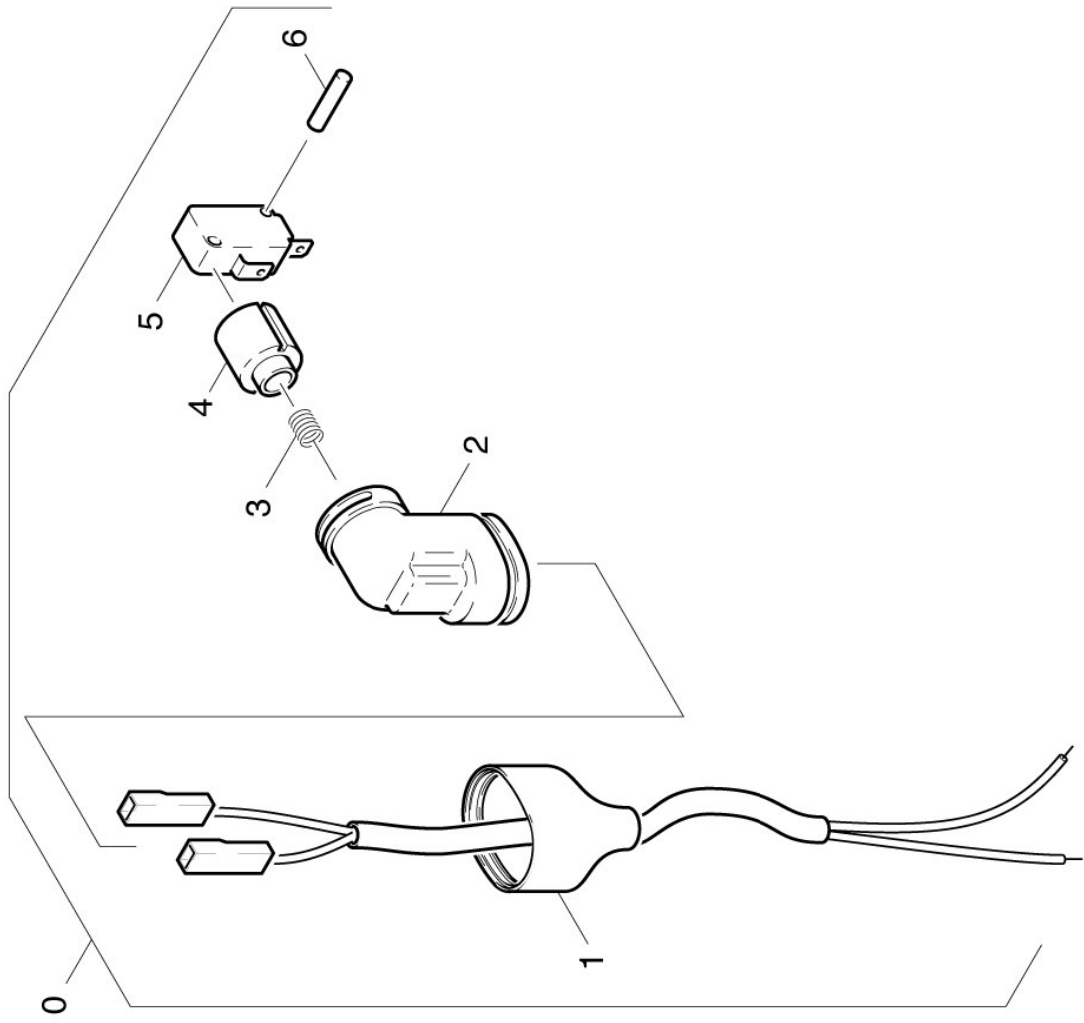


## 2.2 Zylinderkopf

POS	BENENNUNG ZUSATZINFORMATIONEN	TEILE-NR	STCK	AB WERK-NR	BIS WERK-NR
-----	----------------------------------	----------	------	------------	-------------

100	VERSION 2 Ersatzteilsatz Pumpe	28839130	1		
-----	-----------------------------------	----------	---	--	--

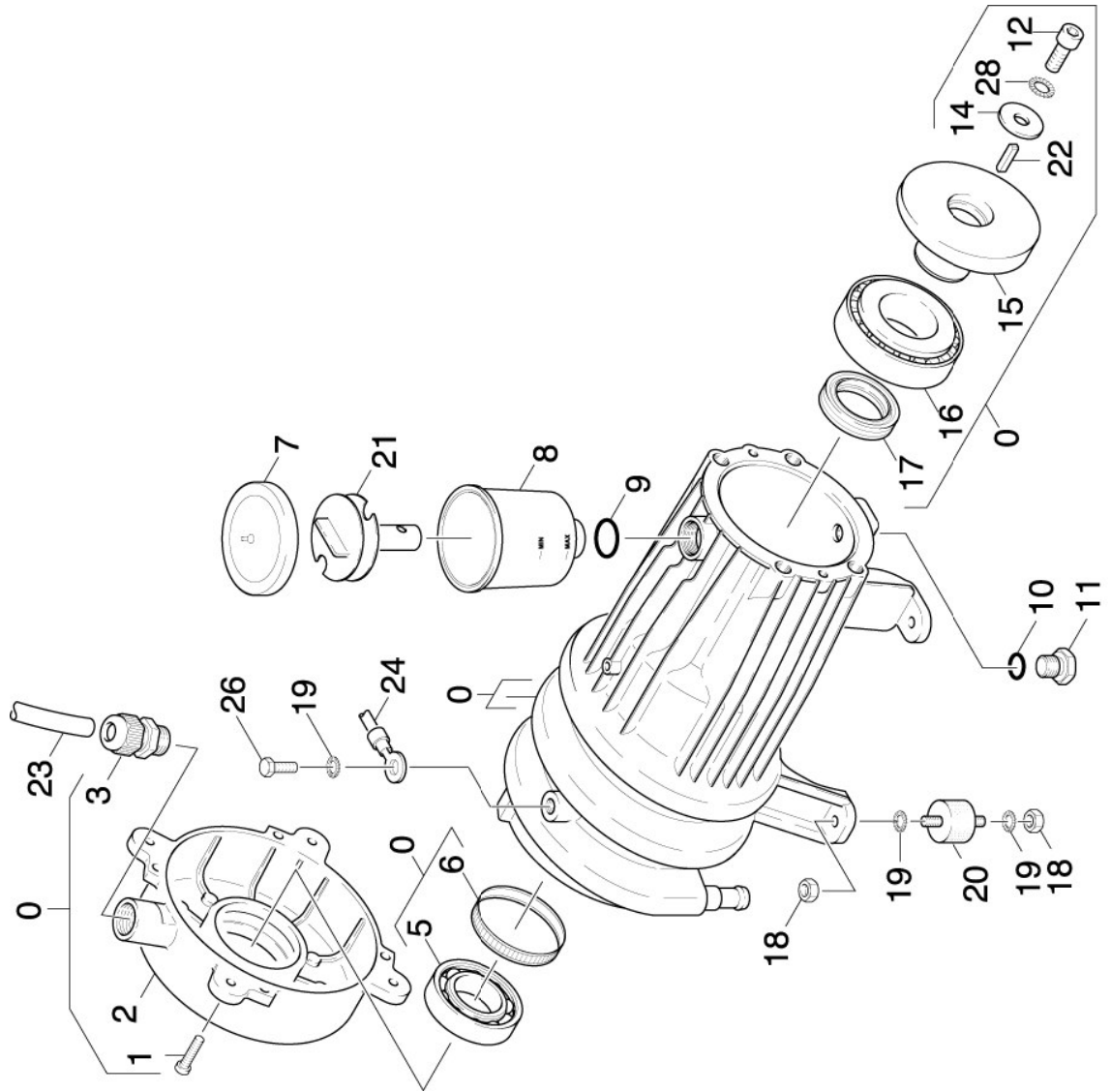
## 2.3 Schalter



## 2.3 Schalter

POS	BENENNUNG ZUSATZINFORMATIONEN	TEILE-NR	STCK	AB WERK-NR	BIS WERK-NR
0	Schalter kpl. -nur fuer Ersatz-	47442410	2		
1	Steuerkabel	66481110	1		
2	Halter	50428600	1		
3	Feder	53323220	1		
4	Konsole	50530510	1		
5	Mikroschalter	66318070	1		
6	Zylinderkerbstift 3,0x20-KU ISO 8740	73146640	1		

### 3.0 Motor



Ersatzteile unter [www.gluesing.net](http://www.gluesing.net)

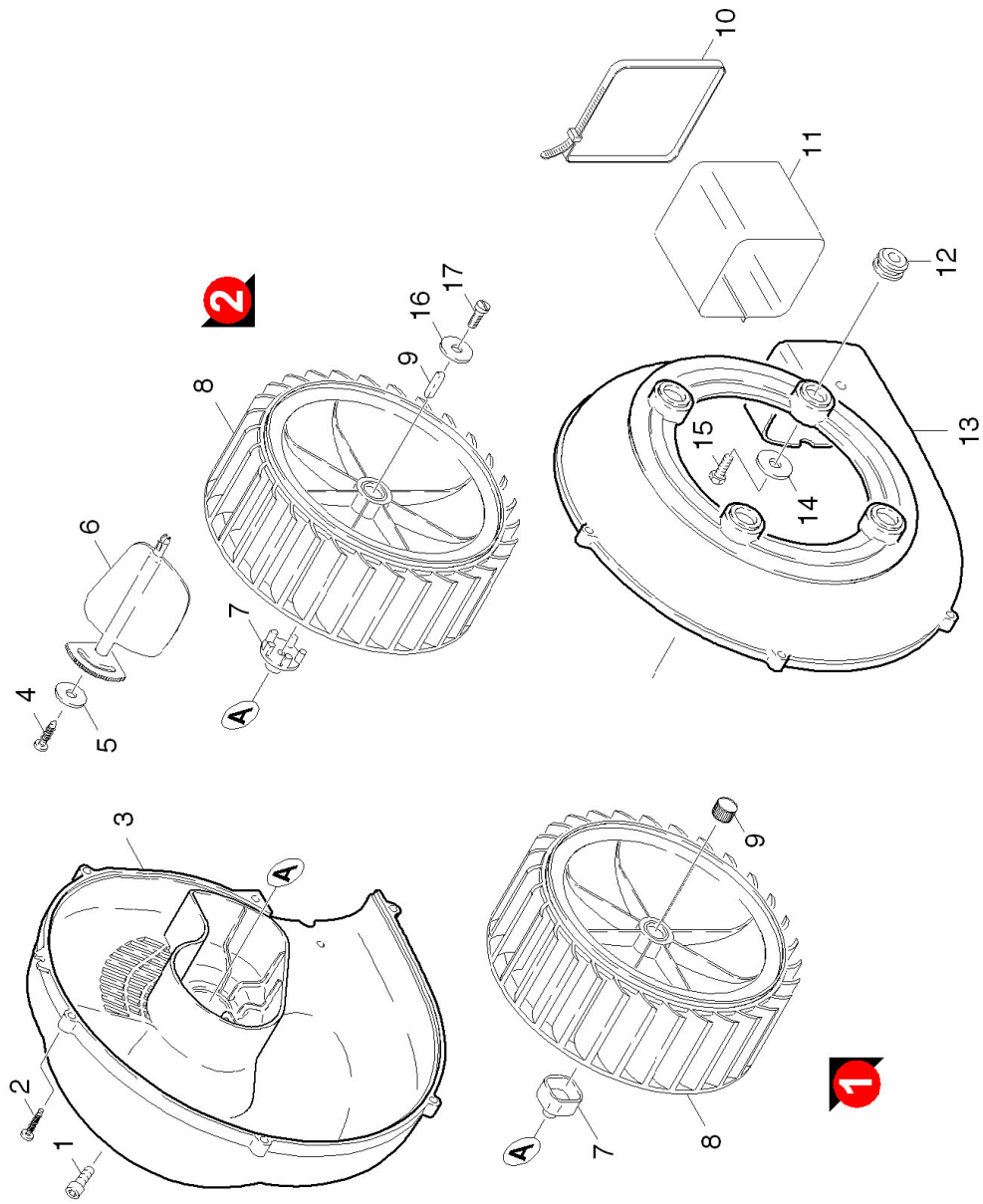
### 3.0 Motor

POS	BENENNUNG ZUSATZINFORMATIONEN	TEILE-NR	STCK	AB WERK-NR	BIS WERK-NR
0	Motor kpl. FUER GEBLAESE ( GR. 4.0 ) VERSION 1 / 1.027-515.0	46232950	1		
0	Motor kpl. FUER GEBLAESE ( GR. 4.0 ) VERSION 1 / 1.027-315.0 / -316.0 / -318.0/ -322.0 / -323.0 / -324.0 / -329.0 /	46234770	1		
0	Motor kpl. FUER GEBLAESE ( GR. 4.0 ) VERSION 1 / 1.027-514.0	46236870	1		
0	Motor kpl. FUER GEBLAESE ( GR. 4.0 ) VERSION 2 / 1.027-315.0 / -318.0/ -322.0/ -323.0 / -328.0 / -503.0 /	46237560	1		
0	Motor kpl. FUER GEBLAESE ( GR. 4.0 ) VERSION 2 / 1.027-316.0 / -324.0	46237600	1		
0	Motor kpl. FUER GEBLAESE ( GR. 4.0 ) VERSION 2 1.027-317.0	46237610	1		
0	Motor kpl. FUER GEBLAESE ( GR. 4.0 ) VERSION 2 / 1.027-514.0	46237630	1		
0	Motor kpl. FUER GEBLAESE ( GR. 4.0 ) VERSION 2 / 1.027-515.0	46237640	1		
0	Motor kpl. nur fuer Ersatz 1.027-360.0	46238210	1		
1	Schraube M6x20 -St-R3R (In6Rd)	73030480	4		
2	Deckel	50634520	1		
3	Kabelverschraubung PG16	66413560	1		
5	Kugellager 6305-ZZ	64012530	1		
6	Toleranzring 62x10	63430100	1		
7	Deckel	50631890	1		

### 3.0 Motor

POS	BENENNUNG ZUSATZINFORMATIONEN	TEILE-NR	STCK	AB WERK-NR	BIS WERK-NR
8	Behälter	50700480	1		
9	O-Ring 22,3 X 2,4-NBR 70	63621680	1		
10	O-Ring 11,0 x 2,0	63632730	1		
11	Verschlusschraube	54111000	1		
12	Zyl.Schr. M8x20 -8.8-A2E ISO 4762	73060410	1		
14	Scheibe	51155650	1		
15	Taumscheibe 1.027-317.0	51202340	1		
15	Taumscheibe / 1.027-315.0 / -316.0 / -318.0 / -322.0/ -323.0 / -324.0 / -328.0 / -329.0 /-503.0	51202350	1		
15	Taumscheibe / 1.027-515.0	51202630	1		
15	Taumscheibe / 1.027-514.0 /-360.0 /	51203800	1		
16	Kegeirollenlager 41	64012250	1		
17	RWDR A35x52x7-NBR DIN3760	73670090	1		
18	6kt-Mutter M8 -8-A3E ISO 4032	73110040	8		
19	Zahnscheibe A8,4-FSt-A3E DIN 6797	73121660	9		
20	Gummipuffer M8	63390600	4		
21	Formteil	50303890	1		
22	Passfeder 8x7x25 -C45R DIN 6885-1	73180350	1		
23	Isolierschlauch 10 <b>ALS METERWARE BESTELLEN</b>	66420110	2		
24	Kabel gruen/gelb 1,5mm²x450mm	48204300	1		
26	Schraube M 8x16-ST-A2R DIN 7500-1	63030310	1		
28	Zahnscheibe A8,4-FST-PH DIN 6797	73121590	1		

## 4.0 Gebläse





## 4.0 Gebläse

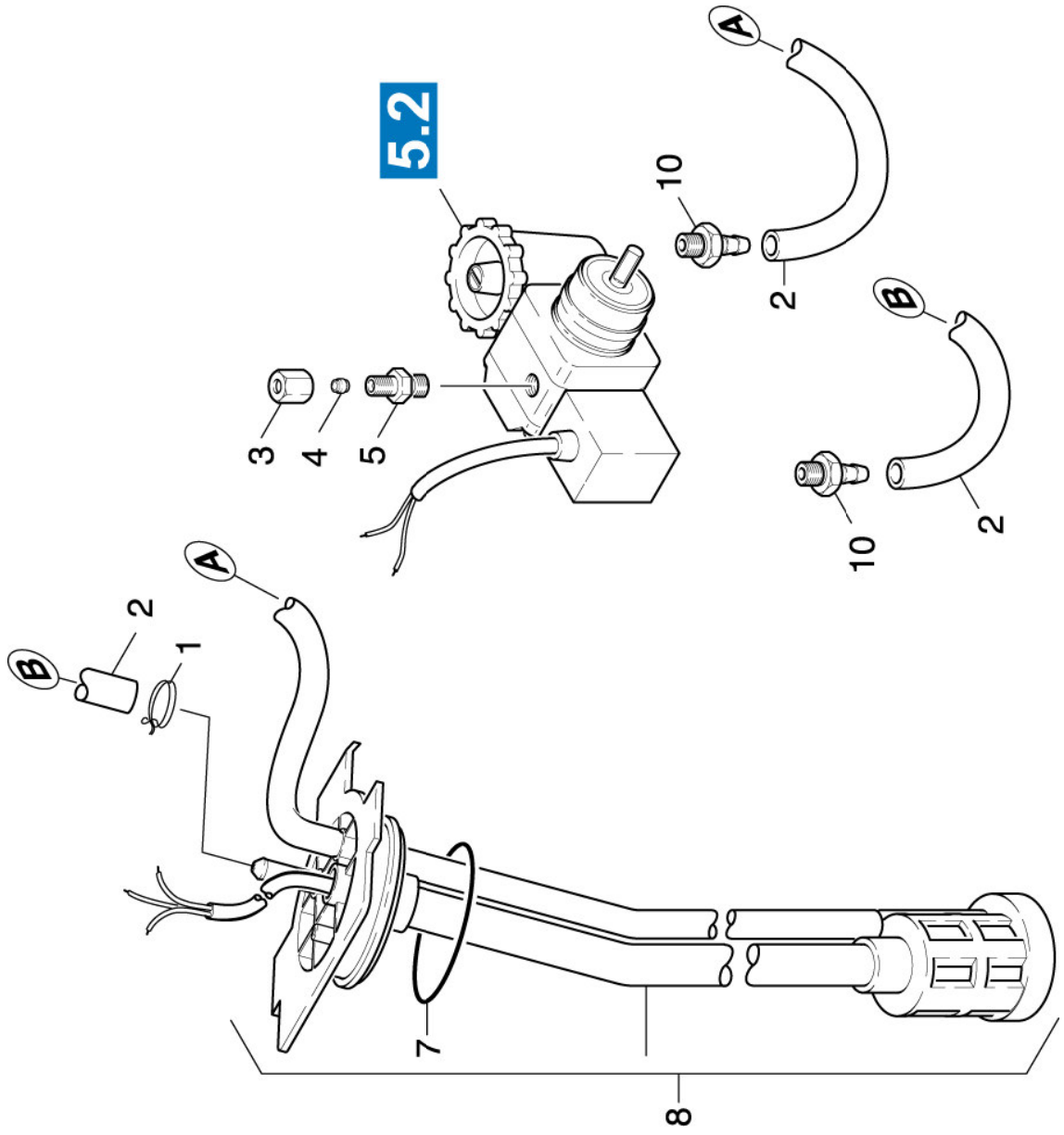
POS	BENENNUNG ZUSATZINFORMATIONEN	TEILE-NR	STCK	AB WERK-NR	BIS WERK-NR
1	Schraube M6x16 -8.8-R3R (In6Rd)	73060900	1		
2	Schraube 4x25 -10.9-R2R (K-In6Rd)	73030840	6		
3	Deckel Gebläse	50634570	1		
4	Bl.Schr. ST4,8X16-ST-A2R (IN6RD)	73030770	1		
5	Scheibe 5-200HV-A2E ISO7093-1	73122780	1		
6	Luftklappe	56060050	1		
7	Kupplungsteil VERSION 1	54710600	1		
7	Kupplung Kraftstoffpumpe VERSION 2	54710970	1		
8	Lueferrad VERSION 1	56000450	1		
8	Lueferrad mit Nut VERSION 2	56000800	1		
9	Toleranzring D17X16 VERSION 1	63430270	1		
9	Passfeder 4x4x20-1.4301 DIN 6885 VERSION 2	73180580	1		
10	Spannband	63886080	2		
11	Tuchmanschette	51780260	1		
12	Gummiring	53790190	4		
13	Gehäuse Gebläse	56051680	1		
14	Scheibe 6 -100HV-A3E ISO 7094	73122600	4		
15	Schraube M6x20 -St-R3R (In6Rd)	73030480	4		
16	Scheibe 5-100HV-A3E ISO 7094 VERSION 2	73122640	1		
17	Schraube M5x10 -8.8-R2R (In6Rd) VERSION 2	73060710	1		

## 5.0 Brennstoffsystem

- 5.1 Brennstoffpumpe Ansaugung
- 5.2 Brennstoffpumpe



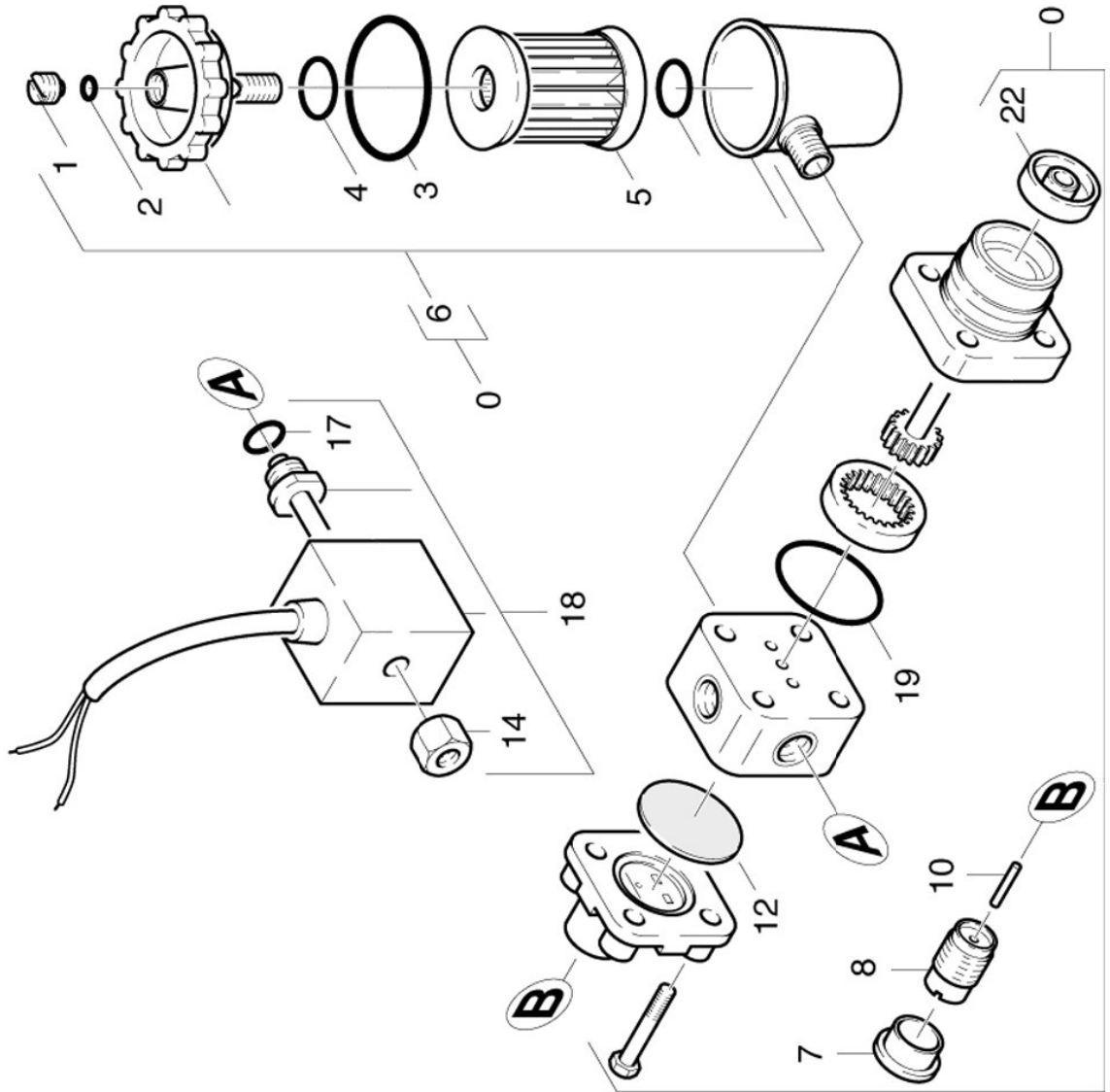
## 5.1 Brennstoffpumpe Ansaugung



## 5.1 Brennstoffpumpe Ansaugung

POS	BENENNUNG ZUSATZINFORMATIONEN	TEILE-NR	STCK	AB WERK-NR	BIS WERK-NR
1	Schlauchschelle	63897680	1		
2	Schlauch	63895340	1		
	<b>ALS METERWARE BESTELLEN</b>				
3	Ueberschurfmutter A 4-LL	63892620	1		
4	Schneidring d.4	63892630	1		
5	Schraubstutzen	63892610	1		
7	O-Ring 56,0 X 4,0	63628550	1		
8	Rohrleitung BR.ST.	44216310	1		
10	Schlauchnippel nur fuer Ersatz	64729270	2		

## 5.2 Brennstoffpumpe



## 5.2 Brennstoffpumpe

POS	BENENNUNG ZUSATZINFORMATIONEN	TEILE-NR	STCK	AB WERK-NR	BIS WERK-NR
0	Pumpe Oelbrenner nur fuer Ersatz	64729250	1		
1	Schraube Entlueftung	64721070	1		
2	O-Ring 5,0 X 1,8	64721060	1		
3	O-Ring 32,0 X 1,6	64721110	1		
4	O-Ring 10,0 X 2,4	64721120	1		
5	Filtereinsatz	64721130	1		
6	Filtergehaeuse kpl.	64721230	1		
7	Schutzkappe	64721220	1		
8	Gehaeuse Feder	64721090	1		
10	Stift	64721080	1		
12	Membrane	64721280	1		
14	Raendelmutter	64723400	1		
17	O-Ring 12,0 X 1,5	64721250	1		
18	Magnetventil	64724110	1		
19	O-Ring 28,5 X 1,6	64721200	1		
22	Dichtung Achse	64721050	1		

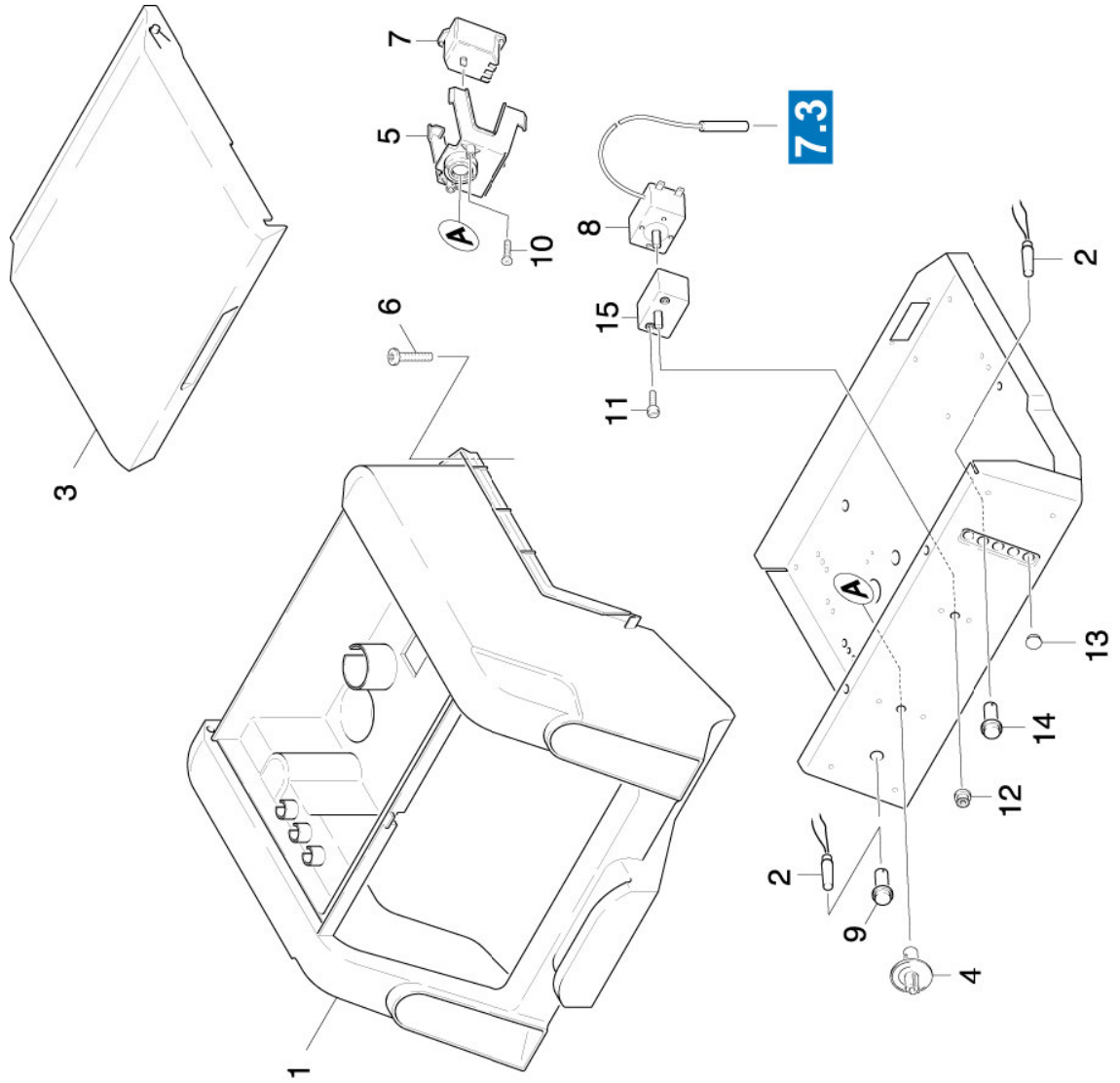
## 6.0 E-Geraeteschränk

6.1 Oberteil  
6.2 Unterteil





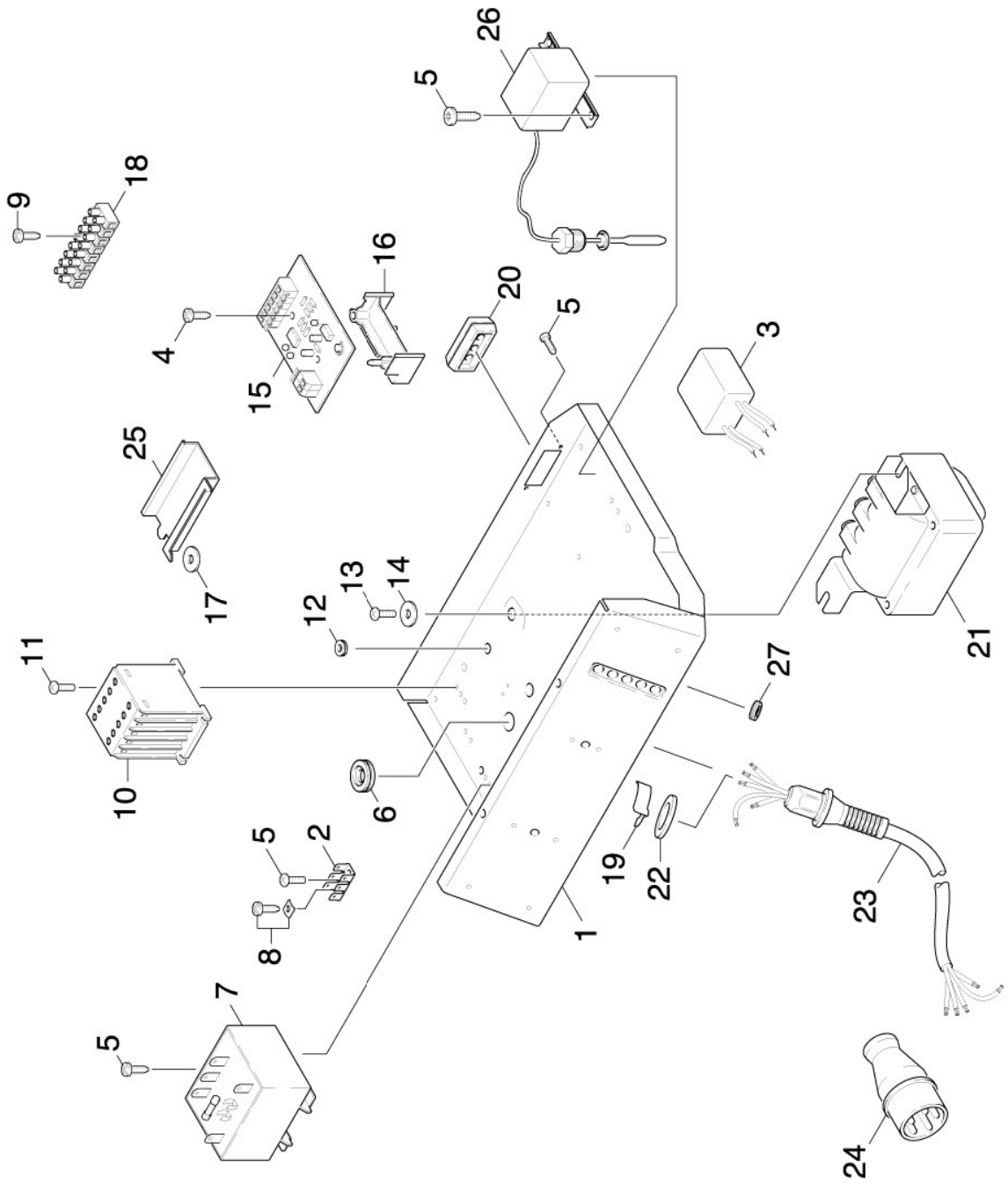
## 6.1 Oberteil



## 6.1 Oberteil

POS	BENENNUNG ZUSATZINFORMATIONEN	TEILE-NR	STCK	AB WERK-NR	BIS WERK-NR
1	Haube	50671980	1		
2	Signalleuchte	66512750	4		
3	Klappe	50319140	1		
4	Welle Schalter CONDOR	51003350	1		
5	Halter (CONDOR-SCHAER)	50444120	1		
6	Schraube M5X 55-ST-A2R (IN6RD)	73030450	2		
7	Motorschutzschalter	66311900	1		
	/ 1.027-315.0 / -318.0 / -322.0 / -323.0 / -328.0 / -329.0 / -360.0/-503.0				
7	Motorschutzschalter	66311960	1		
	/ 1.027-514.0 / -515.0				
7	Motorschutzschalter -22-27A	66314280	1		
	/ 1.027-316.0 / -317.0 / -324.0 /				
8	Temperaturregler	66861730	1		
9	Linsengehaeuse gruen	66514210	1		
10	Senkschraube 4x16 -10.9-R2R (In6Rd)	73031250	2		
11	Schraube M4x6 -8.8-R2R (In6Rd)	73062360	2		
12	Profildichtung	53651520	1		
13	Zierkappe D10/D12	63680760	2		
14	Linsengehaeuse rot	66513160	3		
15	Schalter	66303680	1		

## 6.2 Unterteil



## 6.2 Unterteil

POS	BENENNUNG ZUSATZINFORMATIONEN	TEILE-NR	STCK	AB WERK-NR	BIS WERK-NR
1	Blechteil / 1.027-315.0 / -318.0 / -322.0 / -323.0 / -328.0 / -329.0 / -360.0 / -503.0	50495510	1		
1	Blechteil E-Geraeteschrank / 1.027-316.0 / -317.0 / -324.0 /	50496570	1		
2	Flachstecker	66412700	1		
3	Funktstoerfilter	66612290	1		
4	Schraube M4x30 -St-R2R (In6Rd)	73030350	1		
5	Schraube M4x8 -St-P2R (In6Rd)	73030300	6		
6	Profildichtung	53651580	1		
7	Steuertrafo 400V / 1.027-315.0 / -318.0 / -322.0 / -323.0 / -328.0 / -329.0 / -360.0 / -503.0	66222410	1		
7	Steuertrafo 230 V / 1.027-316.0 / -317.0 / -324.0 / -514.0 / -515.0	66222420	1		
8	Schraube M4x10-St-A2G	63033170	2		
9	Schneidschraube M3x20-ST-A2E DIN 7500-CE	73035010	4		
10	Schuetz -nur fuer Ersatz- / 1.027-315.0 / -318.0 / -322.0 / -323.0 / -328.0 / -329.0 / -360.0 / -503.0	46320020	1		
10	Schuetz LC1-D18B7SV30 / 1.027-316.0 / -317.0 / -324.0 / -514.0 / -515.0	66323560	1		
11	Schraube M4x16-ST-A2R (KOMBHIN6RD)	73030330	2		
12	Durchfuehrungstuelle	66414220	1		
13	Schraube M5x8 -St-A2R (In6Rd)	73030360	1		
14	Scheibe 6 -100HV-A3E ISO 7094	73122600	1		
15	Impulsgeber 1.027-315.0 / -316.0 / -317.0 / -318.0 / -322.0 / -323.0 / -324.0 / -329.0 / -360.0 / -503.0	66333720	1		
15	Platine Impulsgeber * J 1.027-514.0 / -515.0	66335090	1		
16	Auflager	50570430	1		
17	Scheibe 5 -A2 ISO 7093-1 / 1.027-514.0 / -515.0	73122820	1		
18	Klemmleiste	66432490	1		

## 6.2 Unterteil

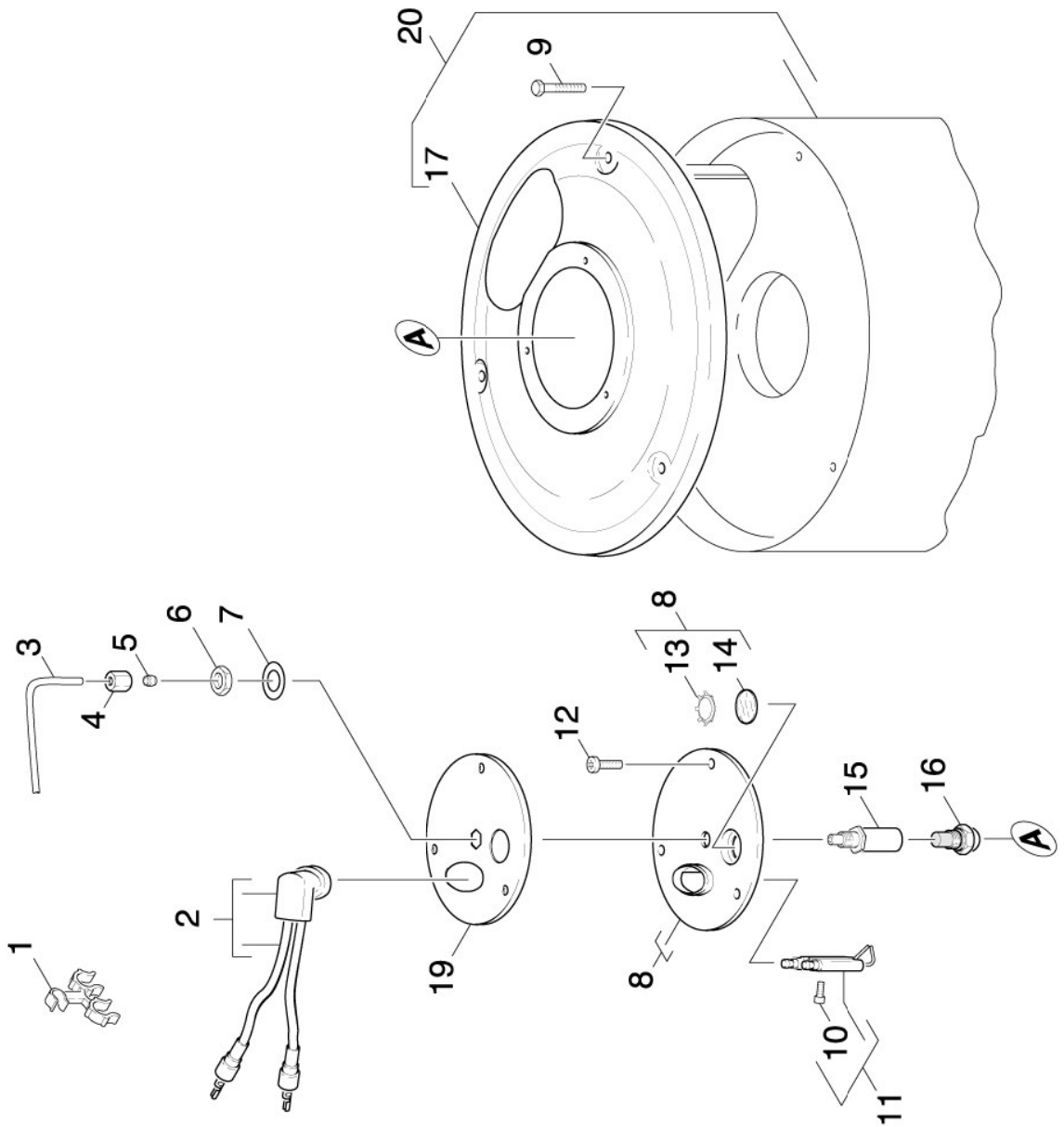
POS	BENENNUNG ZUSATZINFORMATIONEN	TEILE-NR	STCK	AB WERK-NR	BIS WERK-NR
19	Sicherungsklammer / 1.027-315.0 / -318.0 / -322.0 / -323.0 / -328.0 / -329.0 / -360.0 / -503.0	63431700	1		
19	Sicherungsring / 1.027-316.0 / -317.0 / -324.0 / -514.0 / -515.0 /	63431860	1		
20	Formteil	50309310	1		
21	ET-Satz Zuendtrafo / 1.027-315.0 / -318.0 / -322.0 / -323.0 / -328.0 / -329.0 / -360.0 / -503.0	28837910	1		
21	Zuendtrafo 230V / 1.027-316.0 / -324.0 / -514.0 / -515.0	66221660	1		
21	Zuendtrafo 230V 1.027-317.0	66221670	1		
22	Scheibe / 1.027-315.0 / -318.0 / -322.0 / -323.0 / -328.0 / -329.0 / -360.0 / -503.0	51152550	1		
22	Scheibe / 1.027-316.0 / -317.0 / -324.0 / -514.0 / -515.0	51159210	1		
23	Kabel mit Tuelle / 1.027-315.0 / -318.0 / -322.0 / -323.0 / -328.0 / -329.0 / -360.0 / -503.0	66472500	1		
23	Kabel mit Tuelle / 1.027-514.0 / -515.0	66475640	1		
23	Kabel kpl. 4X2,5 / 1.027-316.0 / -317.0 / -324.0 /	66485140	1		
24	Geraetestecker / 1.027-315.0 / -322.0 / -323.0 / -328.0 / -360.0 / -503.0 /	66462660	1		
24	Stecker CEE-32A / 1.027-316.0 / -317.0 / -324.0 /	66463560	1		
25	Montageteil / 1.027-514.0 / -515.0	58023000	1		
26	Temperaturbegrenzer	66863520	1		
27	Profildichtung	53651090	1		

## 7.0 Durchlauferhitzer

- 7.1 Brennerdeckel
- 7.2 Heizschlange
- 7.3 Brennerboden



## 7.1 Brennerdeckel

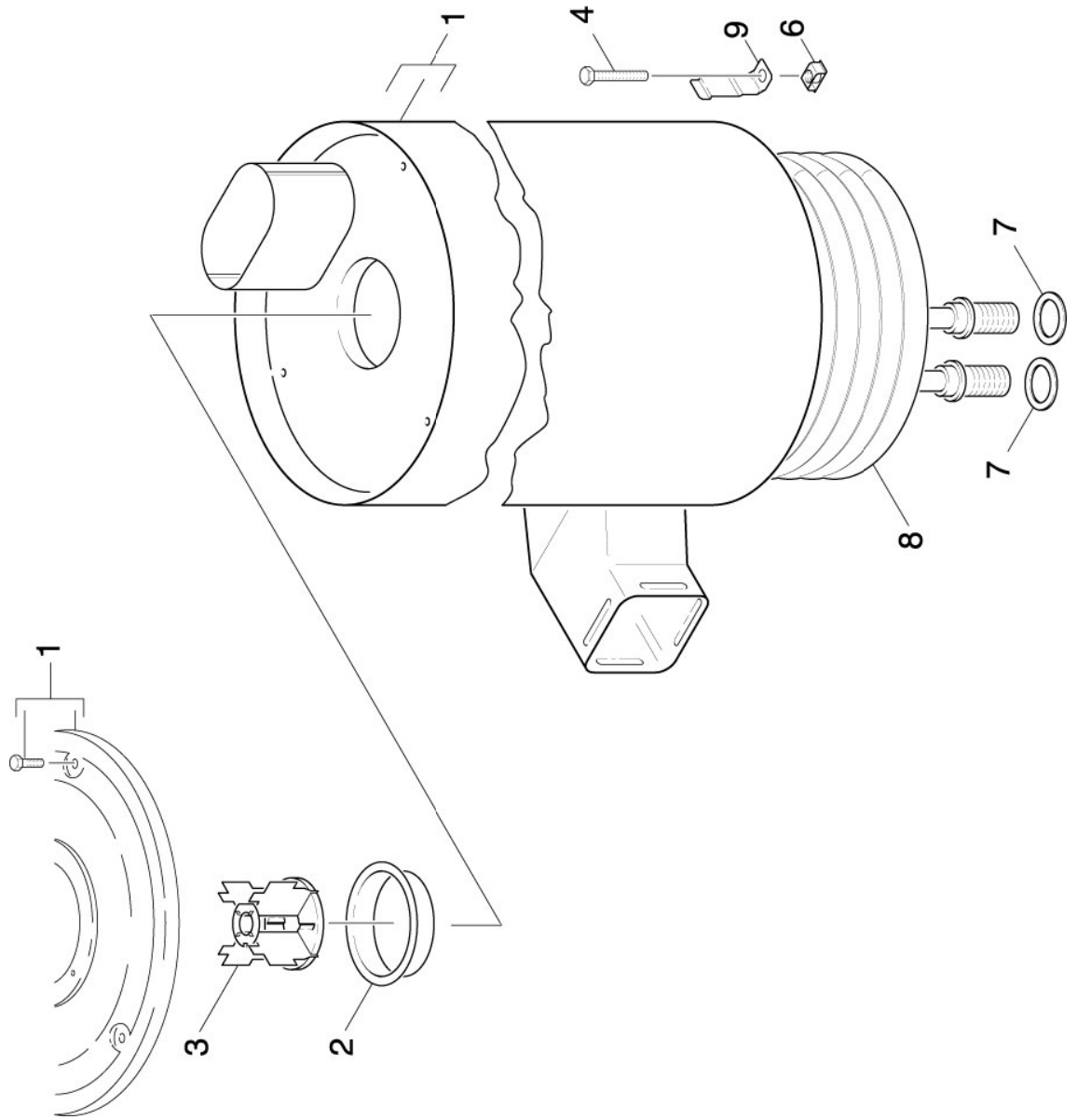


## 7.1 Brennerdeckel

POS	BENENNUNG ZUSATZINFORMATIONEN	TEILE-NR	STCK	AB WERK-NR	BIS WERK-NR
1	Halter	66475270	1		
2	Zuendkabel kpl.	48210710	1		
3	Leitungsrohr Brennstoff	54231870	1		
4	Ueberwurfmutter A 4-LL	63892620	1		
5	Schneidring d.4	63892630	1		
6	6kt-Mutter M10x1 -04-A2E ISO 8675	73111010	1		
7	Federscheibe B10-FST-A2E DIN 137	73123020	1		
8	Deckel D.K.	46542180	1		
9	Schneidschraube	63032580	3		
10	Schraube M5x14 -8.8-A2R (In6Rd)	73062170	1		
11	UBS Zuendelektrode	26389740	1		
12	Schraube M5x12 -St-P2R (In6Rd)	73030380	3		
13	Zackenring	63431650	1		
14	Glasscheibe	62780180	1		
15	Duesenhalter	56670550	1		
16	Duese / 1.027-315.0 / -316.0 / -317.0 / -318.0/-322.0 / -323.0 / -324.0 / -328.0 /-329.0/-503.0	64156410	1		
16	Duese 1,35GPH 1.027-360.0	64156820	1		
16	Brennerduese 2,0GPH / 1.027-514.0 / -515.0	64156970	1		
17	Deckel D.K.	56540660	1		
19	Deckel D.K.	56540590	1		
20	Aussenmantel	46521310	1		



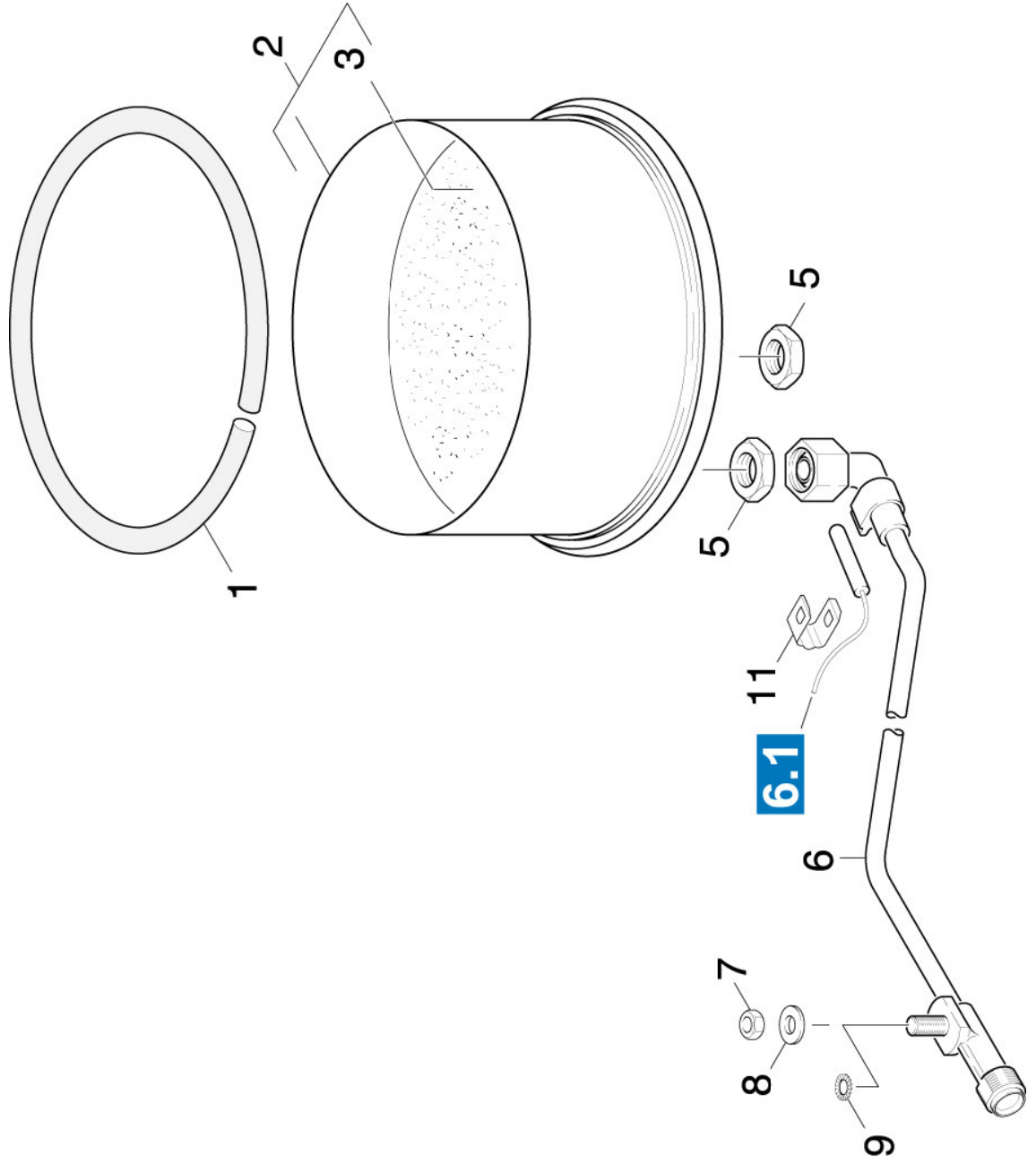
## 7.2 Heizschlange



## 7.2 Heizschlange

POS	BENENNUNG ZUSATZINFORMATIONEN	TEILE-NR	STCK	AB WERK-NR	BIS WERK-NR
1	Aussenmantel	46521310	1		
2	Brennerteil	56641950	1		
2	Brennerteil	56642070	1		
	1.027-360.0				
3	Brennereinsatz	46630880	1		
4	6kt-Schraube M 8x16-8.8-A2C EN 1665	73040510	3		
6	Kaefigmutter M 8	63100810	3		
7	Profildichtung	53650680	2		
8	Heizschlange VA	46801140	1		
	/ 1.027-329.0 / -514.0 / -515.0				
8	Heizschlange	46801350	1		
	/ 1.027-315.0 / -316.0 / -317.0 / -318.0 / -323.0 / -324.0 / -325.0 / -328.0 / -360.0 / -503.0				
8	Heizschlange VA	46801370	1		
	EDELSTAHLAUSFUEHRUNG				
	/ 1.027-315.0 / -316.0 / 317.0 / -318.0 // -322.0 / -323.0 / -325.0 / -328.0 / -503.0				
9	Halter	50444200	3		

### 7.3 Brennerboden



### 7.3 Brennerboden

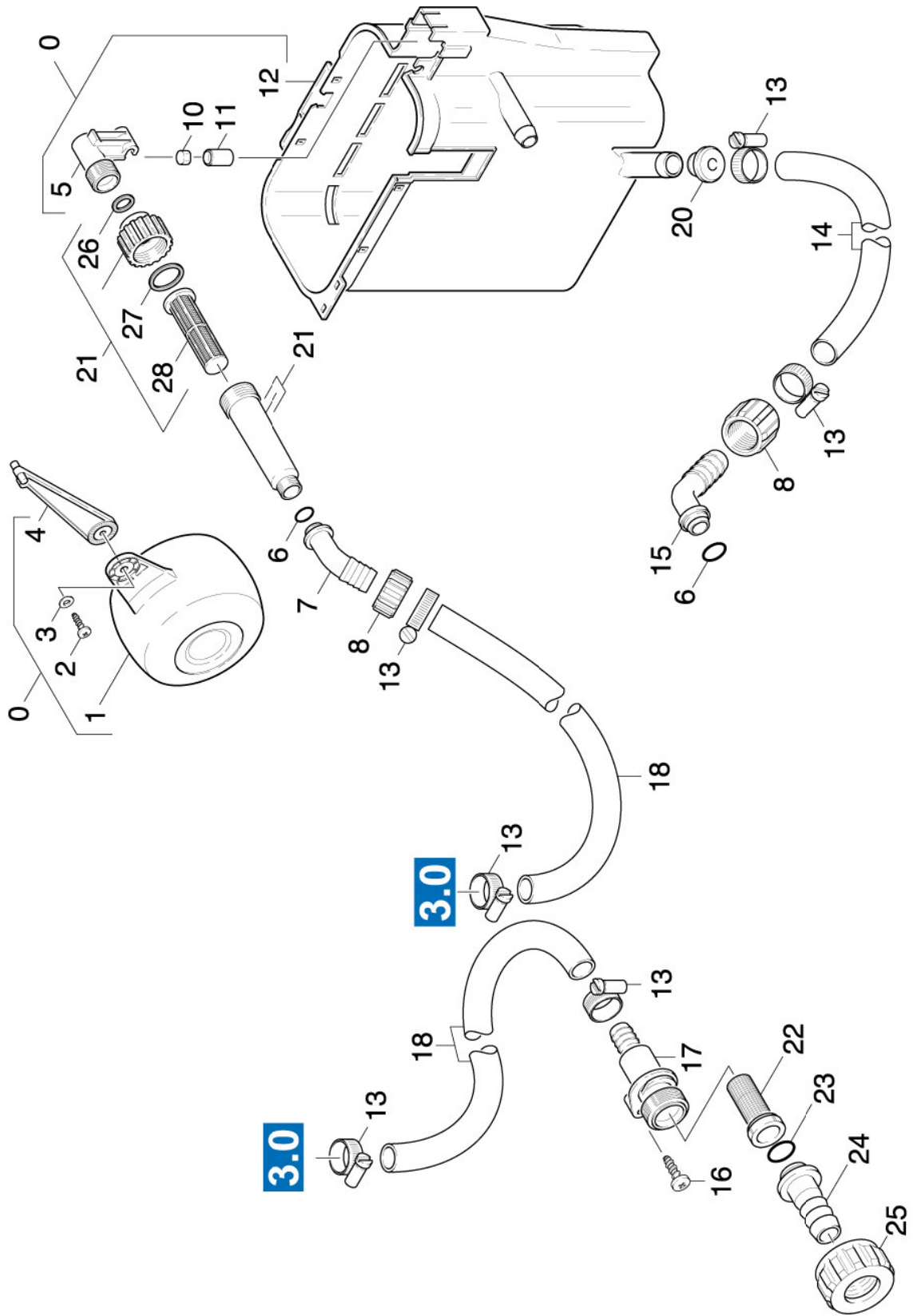
POS	BENENNUNG ZUSATZINFORMATIONEN	TEILE-NR	STCK	AB WERK-NR	BIS WERK-NR
1	Dichtschnur	63660090	1		
2	Boden D.K.	46550470	1		
3	Stampfmasse 8kg	28890610	1		
5	6kt-Mutter M22X1,5 -05-A2E ISO 8675 / 1.027-315.0 / -316.0 / -317.0 / -318.0 / -322.0 / -323.0 / -324.0 / -328.0 / -329.0 / -360.0 / -503.0	73111120	2		
5	6kt-Mutter M22X1,5 -Cu2 ISO 8675 / 1.027-514.0 / -515.0	73111550	2		
6	Rohrleitung Ausgang / 1.027-315.0 / -316.0 / -318.0 / -322.0 / -323.0 / -324.0 / -325.0 / -360.0 / -503.0 / -514.0 / -515.0	44216270	1		
6	Rohrleitung Ausgang / 1.027-317.0 / -328.0 /	44216450	1		
7	6kt-Mutter M10-8-A2E ISO 7040	73115110	1		
8	Scheibe 10 -200HV-A2E ISO7093-1	73122850	1		
9	Zahnscheibe A10,5 -FSt-A3E DIN 6797	73121600	1		
11	Spannteil	52630640	1		

## 8.0 Schwimmerkasten

8.1 Schwimmerkasten  
8.2 DGT



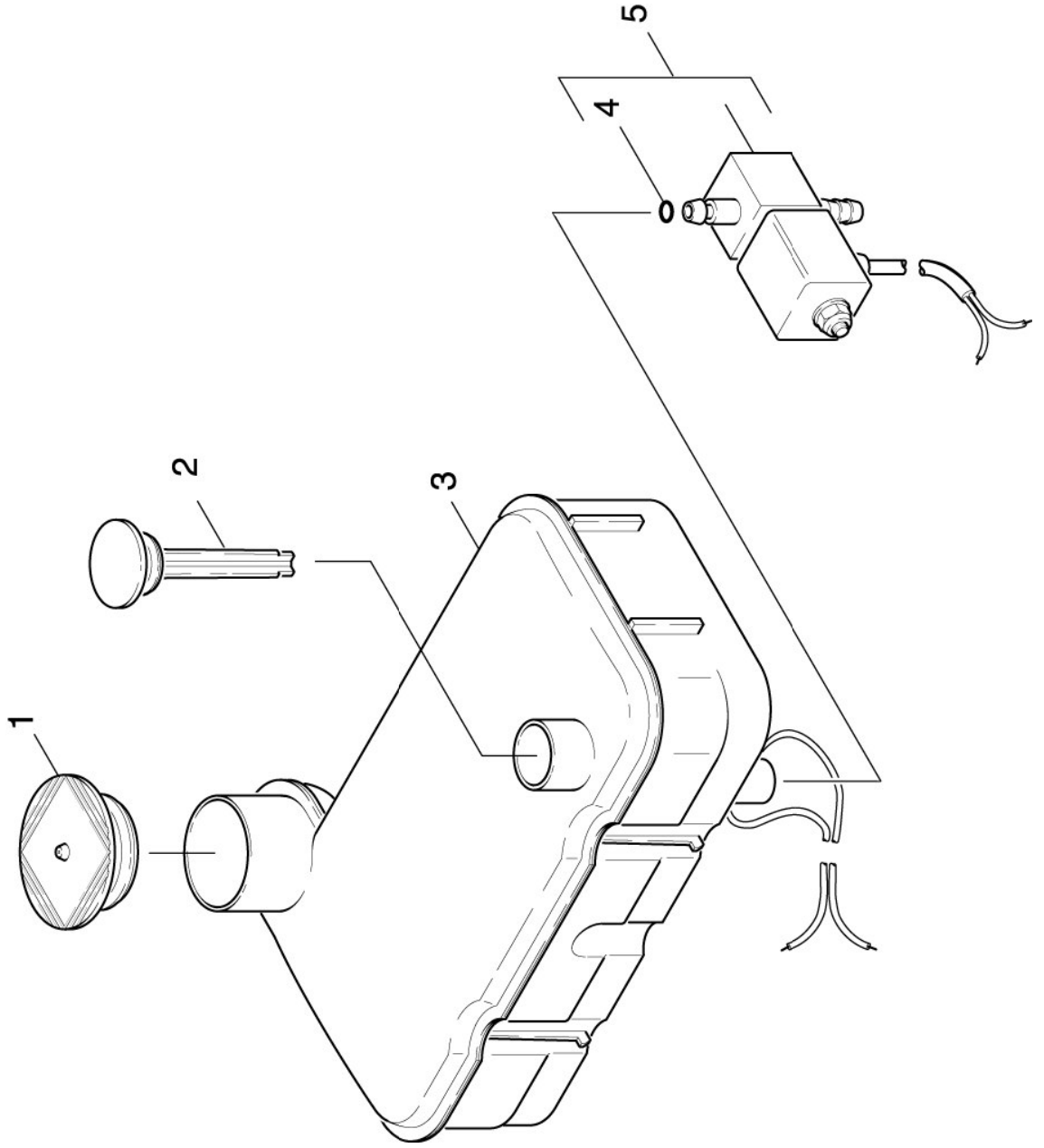
## 8.1 Schwimmerkasten



## 8.1 Schwimmerkasten

POS	BENENNUNG ZUSATZINFORMATIONEN	TEILE-NR	STCK	AB WERK-NR	BIS WERK-NR
0	Schwimmerventil	35930820	1		
0	Schwimmerventil nur fuer Ersatz / 1.027-318.0	35931080	1		
1	Schwimmer	55850040	1		
2	Schraube 5x16 -A2-70 (IN6RD)	73031040	1		
3	Scheibe 5 -A2 ISO 7093-1	73122820	1		
4	Hebel	54811180	1		
5	Ventilgehaeuse	55871470	1		
6	O-Ring 13,3x2,4	63620780	2		
7	Schlauchnippel	54432850	1		
8	Mutter	53100620	2		
10	Flachdichtung	53640950	1		
11	Ventilbolzen	55840850	1		
12	Behaelter	50701400	1		
12	Behaelter / 1.027-318.0	50705770	1		
13	Schlauchschele A-16-27x9 -W2-2 DIN3017	73730220	6		
14	Schlauch 19x4	63894990	1		
15	Schlauchnippel	54432110	1		
16	Schraube 6x20 -10.9-R2R (In6Rd)	73031120	1		
17	Knotenstueck	54271540	1		
18	Schlauch DN16 ALS METERWARE BESTELLEN	63887190	1		
20	Buchse	51122860	1		
21	Wasserfilter	47301270	1		
22	Sieb	64141410	1		
23	O-Ring 19,3 X 2,4	63621610	1		
24	Schlauchnippel	54432910	1		
25	Mutter	53100760	1		
26	Dichtung	53635450	1		
27	Dichtung	53633360	1		
28	Wasserfilter	57315870	1		

8.2 DGT





## 8.2 DGT

POS	BENENNUNG ZUSATZINFORMATIONEN	TEILE-NR	STCK	AB WERK-NR	BIS WERK-NR
-----	----------------------------------	----------	------	------------	-------------

1	Deckel	50634870	1		
2	Deckel	50635070	1		
3	Behälter	40701880	1		
4	O-Ring 6,0 X 2,0	63621130	1		
5	Magnetventil	66858450	1		

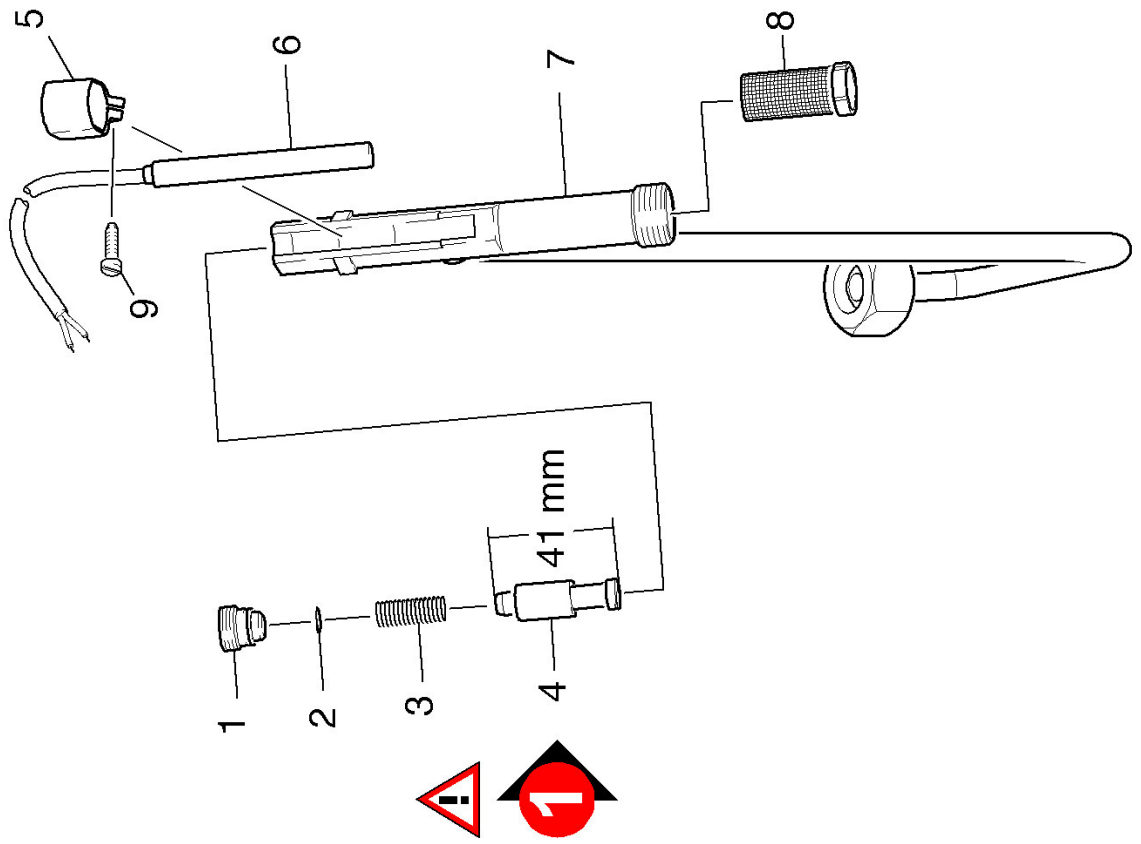
## 9.0 Sicherheitsblock

9.1 Sicherheitsblock  
VERSION 1  
9.2 Sicherheitsblock  
VERSION 2



## 9.1 Sicherheitsblock

### VERSION 1



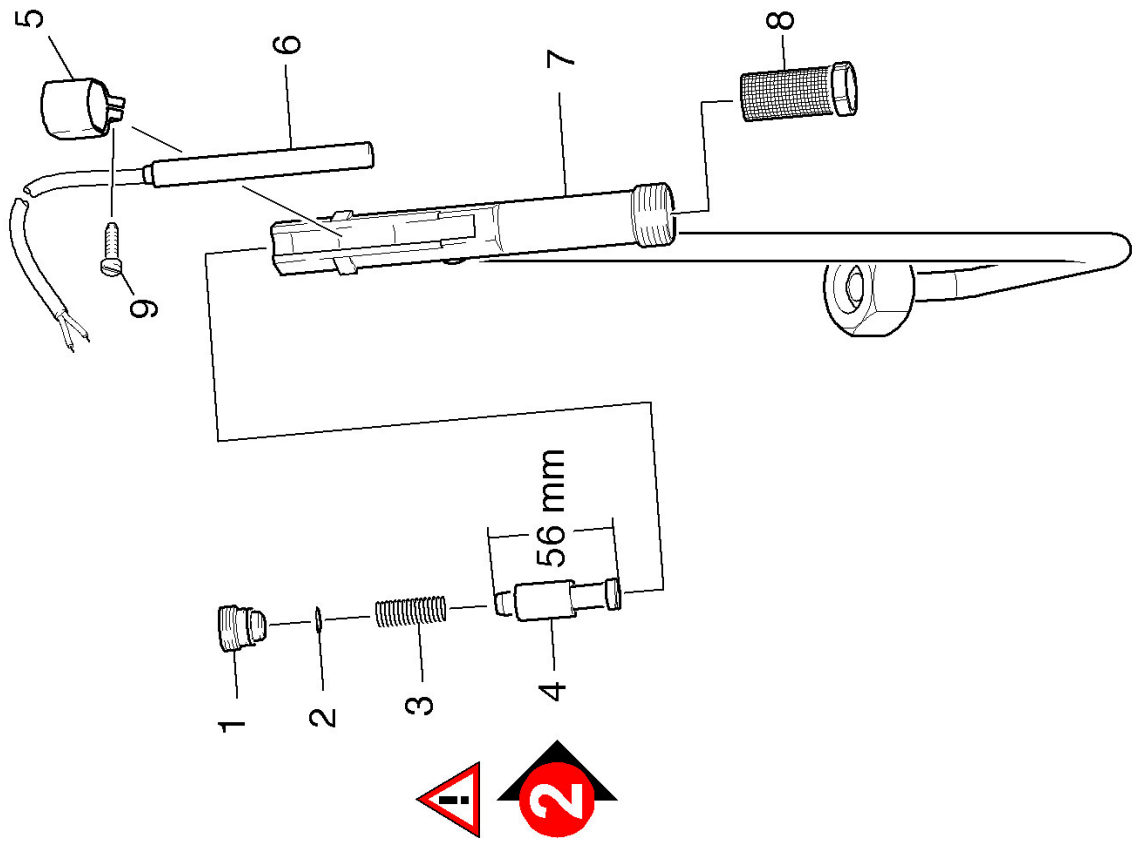
## 9.1 Sicherheitsblock

### VERSION 1

POS	BENENNUNG ZUSATZINFORMATIONEN	TEILE-NR	STCK	AB WERK-NR	BIS WERK-NR
1	Formschraube	53051620	1		
2	O-Ring 10 x 1,5-NBR 70	63624820	1		
3	Schraubenfeder	53320570	1		
4	Kolben	45530220	1		
5	Schelle	50410760	1		
6	Reedschalter Ersatz	28801940	1		
7	Knotenstueck	44272020	1		
8	Sieb WMS	64145660	1		
9	Linsenschraube 4,2x13	63031220	1		

## 9.2 Sicherheitsblock

### VERSION 2



## 9.2 Sicherheitsblock

### VERSION 2

POS	BENENNUNG ZUSATZINFORMATIONEN	TEILE-NR	STCK	AB WERK-NR	BIS WERK-NR
1	Formschraube	53051620	1		
2	O-Ring 10 x 1,5-NBR 70	63624820	1		
3	Schraubenfeder	53320570	1		
4	Kolben WMS	55535120	1		
5	Schelle	50410760	1		
6	Reedschalter Ersatz	28801940	1		
7	Knotenstueck	44273350	1		
8	Sieb WMS	64145660	1		
9	Linsenschraube 4,2x13	63031220	1		

## 10.0 Zubehoer

- 10.1 Handspritzpistole
- 10.2 Handspritzpistole
- 10.3 Strahlrohr
- 10.4 Dampfduese
- 10.5 Schlauchtrommel
- 10.6 Schlauchtrommel







## 10.1 Handspritzpistole

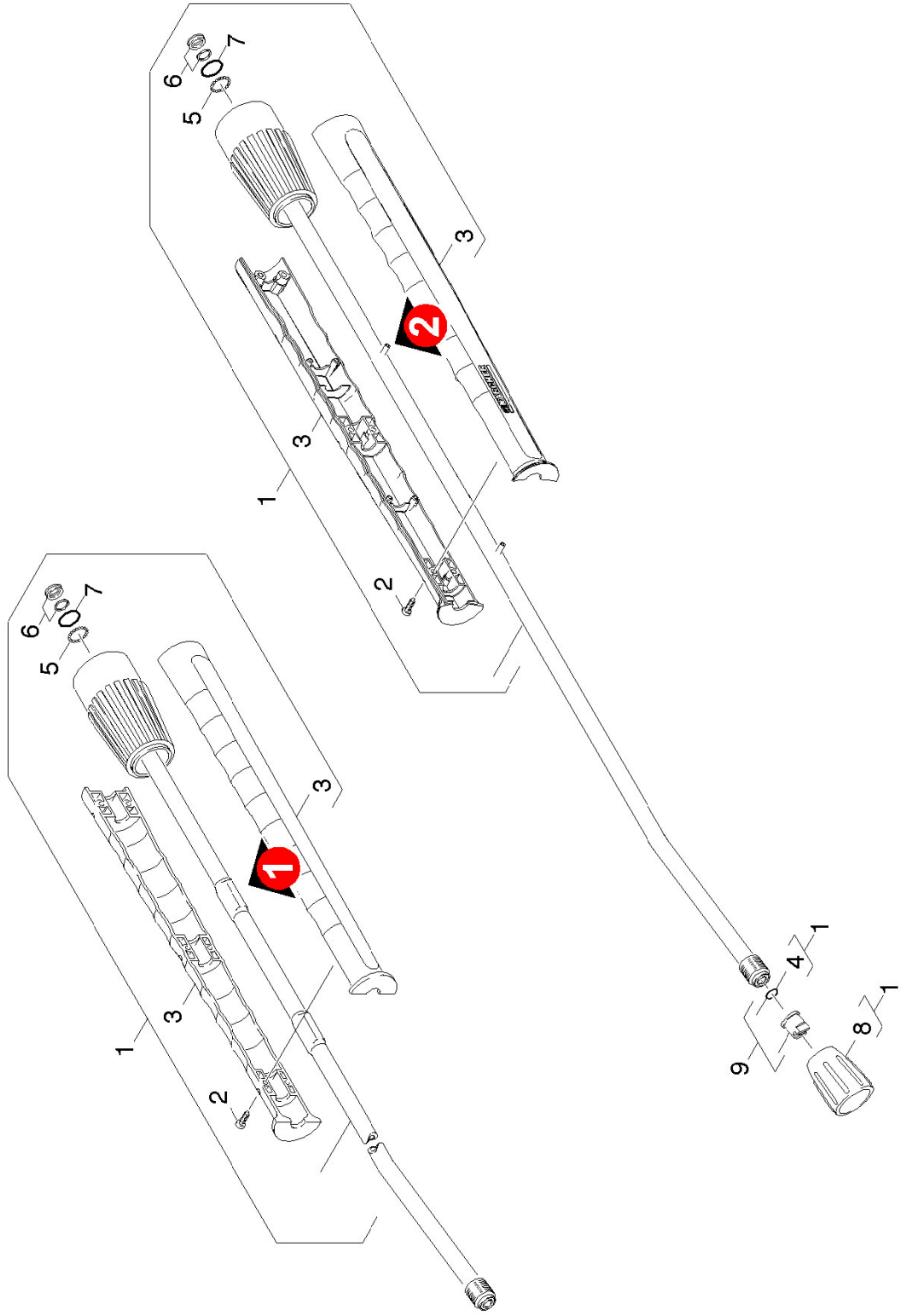
POS	BENENNUNG ZUSATZINFORMATIONEN	TEILE-NR	STCK	AB WERK-NR	BIS WERK-NR
1	Handspritzpistole /1.027-315.0 / -316.0 / -318.0 / -322.0 / -323.0 / -324.0 / -328.0 / -329.0 / -360.0 / -503.0	47754630	1		
2	Sicherungsring 25x1,2-1.4122 DIN 471	73430690	1		
3	Drehgriff	53216680	1		
4	Schraube 4x22 -ST-10.9-R2R (IN6RD)	73030960	7		
5	Schieber	54813310	1		
6	Hebel kpl.	44812090	1		
7	Griffpaar	53216690	1		
8	Knotenstueck kpl. nur fuer Ersatz	44272150	1		
9	Haken	40370130	1		
10	Huelse	51105960	1		
11	HD-Schlauch DN 8 / 1.027-315.0 / -316.0 / -318.0 / -322.0 / -328.0 / -329.0 / -503.0	63898560	1		
11	HD-Schlauch DN 8 / 1.027-323.0 / -324.0 / -360.0	63902080	1		
12	Ersatzteilsatz O-Ring 5x-Kaercher	28802960	1		
13	O-Ring kpl. 1ST.-R.	63631160	1		
14	Drehregler 416L	47754700	1		
15	Nutring 14x9,4x2,6	63633100	1		



## 10.2 Handspritzpistole

POS	BENENNUNG ZUSATZINFORMATIONEN	TEILE-NR	STCK	AB WERK-NR	BIS WERK-NR
1	Drehregler 416L 1.027-317.0 /-325.0 /-514.0 /-515.0/	47754700	1		
2	Sicherungsring 25x1,2-St-vz DIN 471	73430080	1		
3	Drehgriff	53216680	1		
4	Handspritzpistole 1.027-317.0 /-325.0 /	47754660	1		
4	Pistole nur fuer Ersatz 1.027-514.0 /-515.0	47755800	1		
5	HD-Schlauch DN 8 1.027-325.0 20 M	63902080	1		
6	O-Ring kpl. 1ST.-R.	63631160	1		
7	Ersatzteilsatz O-Ring 5x-Kaercher	28802960	1		
8	Knotenstueck kpl. nur fuer Ersatz	44272150	1		
9	Haken	40370130	1		
10	Griffpaar	53216690	1		
11	Schraube 4x22 -ST-10.9-R2R (IN6RD)	73030960	7		
12	Schieber	54813310	1		
13	Hebel kpl.	44812090	1		
14	HD-Schlauch DN 8-10,0m 1.027-317.0 /-325.0 /-514.0 /-515.0 / 10 M	63900260	1		
15	Nutring 14x9,4x2,6	63633100	1		
23	O-Ring kpl. 1ST.-R.	63631160	1		
24	Adapter Leitung 1.027-317.0 /-325.0 /	44217390	1		
24	Adapter Leitung 1.027-514.0 /-515.0	44228950	1		

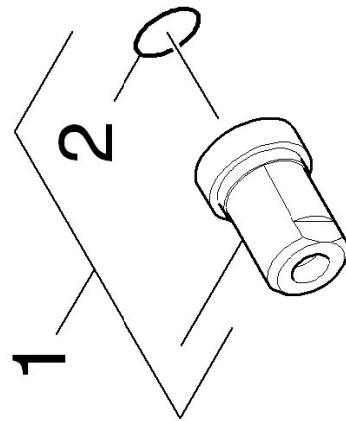
### 10.3 Strahlrohr



## 10.3 Strahlrohr

POS	BENENNUNG ZUSATZINFORMATIONEN	TEILE-NR	STCK	AB WERK-NR	BIS WERK-NR
1	Strahlrohr verpackt nur fuer Ersatz	47606600	1		
2	Schraube 4x16 -10.9-R2R (K-In6Rd)	73031290	6		
3	Griffpaar Strahlrohr	53216910	1		
	VERSION 1				
3	Griffpaar Strahlrohr mit Schweissbolzen	53218550	1		
	VERSION 2				
4	Ersatzteilsatz O-Ring 5x-Kaercher	28802960	1		
5	Kugel 2,5 G20 -1.4034 DIN 5401	74019150	20		
6	Nutring kpl. 1ST.R.	63625320	1		
7	O-Ring 17,0 X 1,5	63625240	1		
8	Verschraubungsteil	54011290	1		
9	Powerduese 25060	28834020	1		
	/ 1.027-514.0 / -515.0				
9	Powerduese 25048	28838040	1		
	1.027-360.0				
9	Powerduese 25054	28839270	1		
	/ 1.027-315.0 / -316.0 / -317.0 / -318.0 / -322.0 / -323.0 / -324.0 / -328.0 / -329.0 / -503.0				

## 10.4 Dampfduese

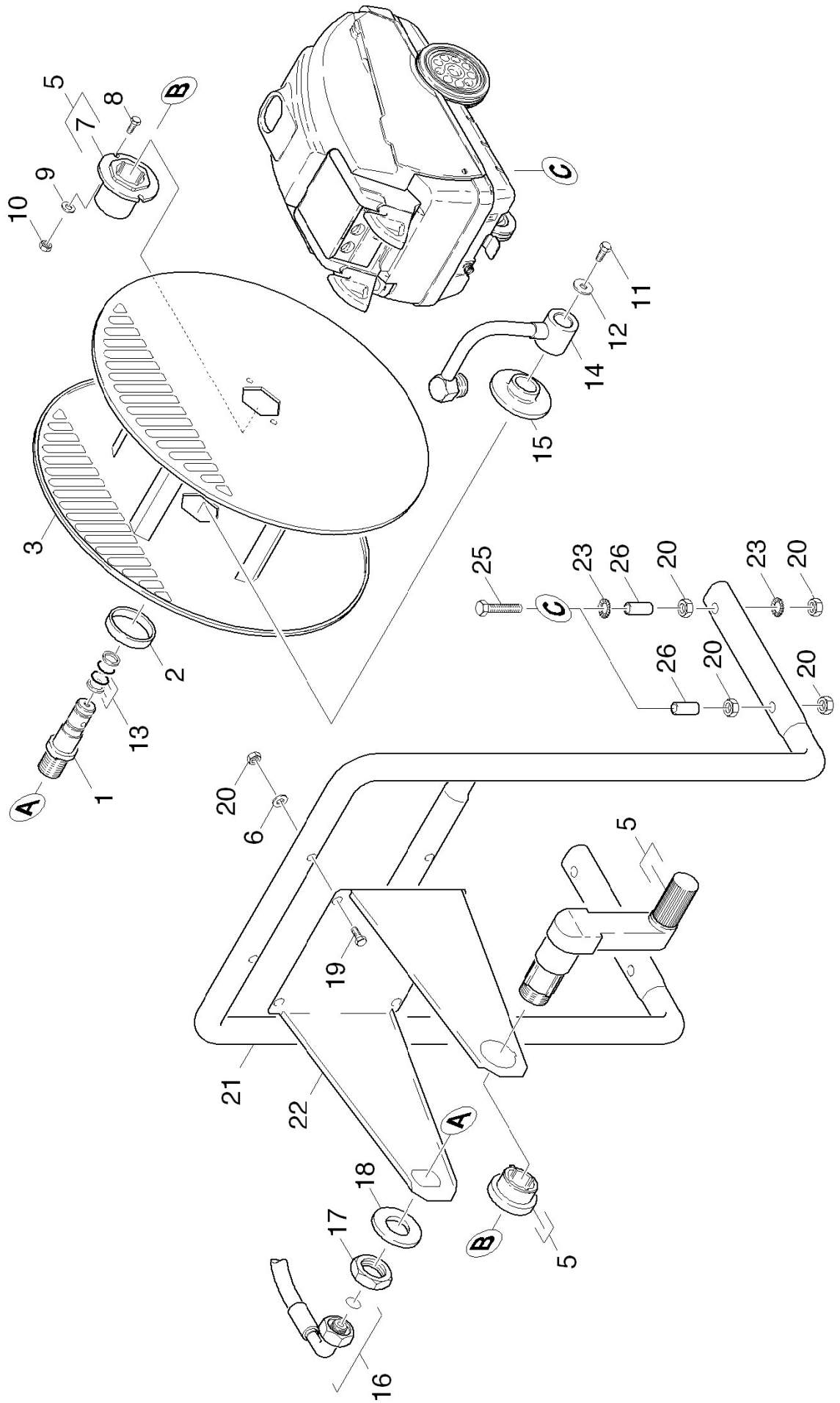


## 10.4 Dampfduese

POS	BENENNUNG ZUSATZINFORMATIONEN	TEILE-NR	STCK	AB WERK-NR	BIS WERK-NR
-----	----------------------------------	----------	------	------------	-------------

- |   |                                  |          |   |  |  |
|---|----------------------------------|----------|---|--|--|
| 1 | Dampfduese nur fuer Ersatz 40075 | 28850500 | 1 |  |  |
| 2 | O-Ring 10x2 EPDM 70 DIN 3770     | 73625010 | 1 |  |  |

# 10.5 Schlauchtrommel





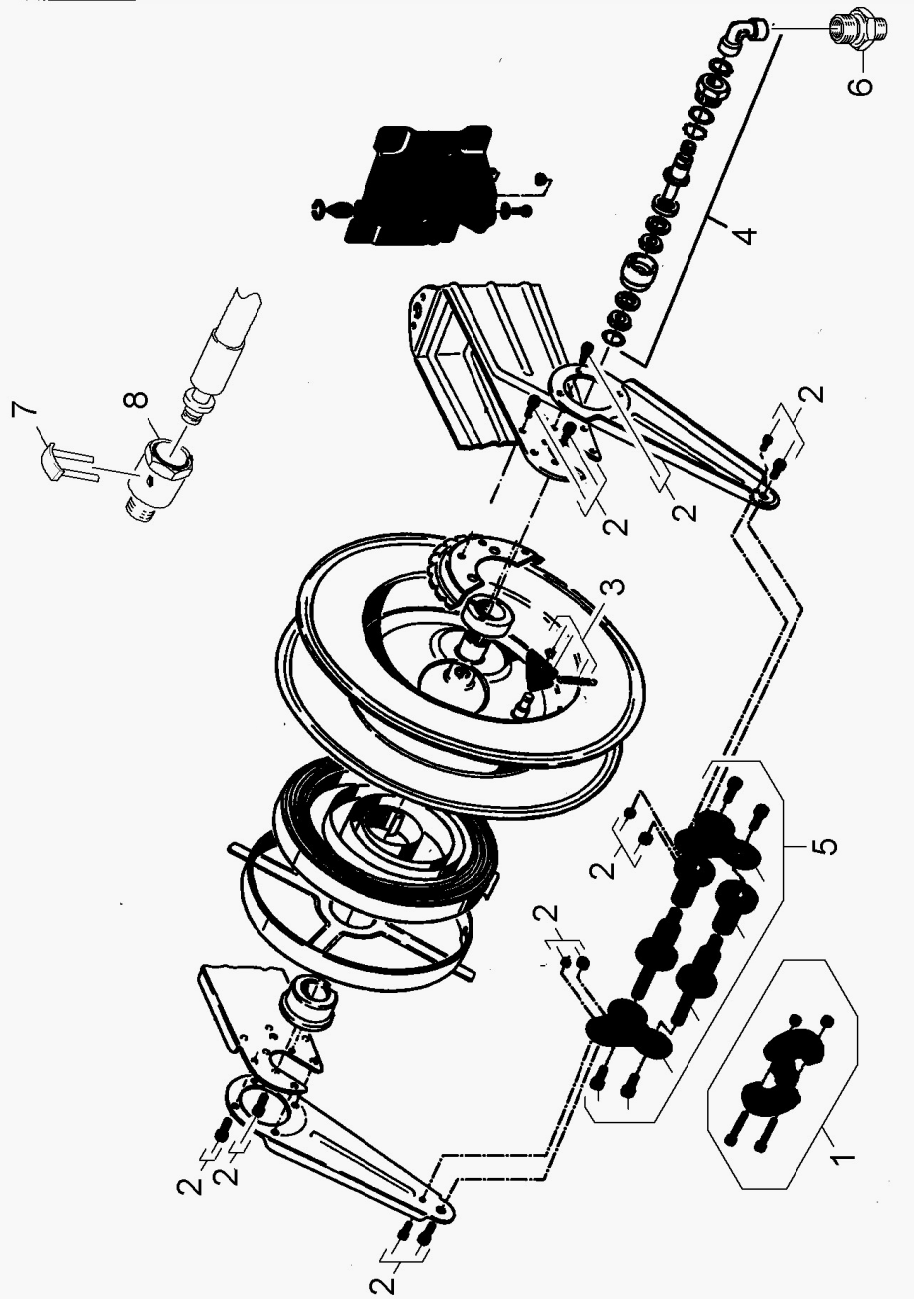
## 10.5 Schlauchtrommel

POS	BENENNUNG ZUSATZINFORMATIONEN	TEILE-NR	STCK	AB WERK-NR	BIS WERK-NR
1	Zapfen / 1.027-323.0 / -360.0	51080980	1		
2	Huelle / 1.027-323.0 / -360.0	51103400	1		
3	Schlauchtrommel / 1.027-323.0 / -360.0	42045040	1		
5	Ersatzteilsatz Schlauchtrommel / 1.027-323.0 / -360.0	28843180	1		
6	Scheibe 8 -200HV-A3E ISO 7090 / 1.027-323.0 / -360.0	73120040	4		
7	Buchse / 1.027-323.0 / -360.0	51123040	1		
8	Schraube M 4X 12- 8.8-R2R K-IN6RD / 1.027-323.0 / -360.0	73060580	2		
9	Scheibe 4 -200HV-A3E ISO 7089 / 1.027-323.0 / -360.0	73120010	2		
10	6kt-Mutter M4 -8-A2E ISO 4032 / 1.027-323.0 / -360.0	73110010	2		
11	Schraube M6x8 -A2-70 (In6Rd) / 1.027-323.0 / -360.0	73061900	1		
12	Scheibe 6 -100HV-A3E ISO 7094 / 1.027-323.0 / -360.0	73122600	1		
13	O-Ring kpl. 1ST.-R. / 1.027-323.0 / -360.0	63624660	2		
14	Rohrkrummer / 1.027-323.0 / -360.0	44080440	1		
15	Buchse / 1.027-323.0 / -360.0	51123050	1		
16	HD-Schlauch DN 8-0,6m / 1.027-323.0 / -360.0	63901230	1		
17	6kt-Mutter M22x1,5 -Cu2 ISO 8675 / 1.027-323.0 / -360.0	73111550	1		

## 10.5 Schlauchtrommel

POS	BENENNUNG ZUSATZINFORMATIONEN	TEILE-NR	STCK	AB WERK-NR	BIS WERK-NR
18	Scheibe 22-200HV-A3E ISO7090 / 1.027-323.0 / -360.0	73120240	1		
19	Zyl.Schr. M8x35 -8.8-A2E ISO4762 / 1.027-323.0 / -360.0	73060440	4		
20	6kt-Mutter M8 -8-A3E ISO 4032 / 1.027-323.0 / -360.0	73110040	8		
21	Halter kpl. / 1.027-323.0 / -360.0	40440340	1		
22	Blechteil / 1.027-323.0 / -360.0	50464850	1		
23	Zahnscheibe A8,4-FSt-A3E DIN 6797 / 1.027-323.0 / -360.0	73121660	6		
25	6kt-Schraube M 8x60-8.8-A2E ISO 4017 / 1.027-323.0 / -360.0	73044010	4		
26	Huelse / 1.027-323.0 / -360.0	51107780	4		

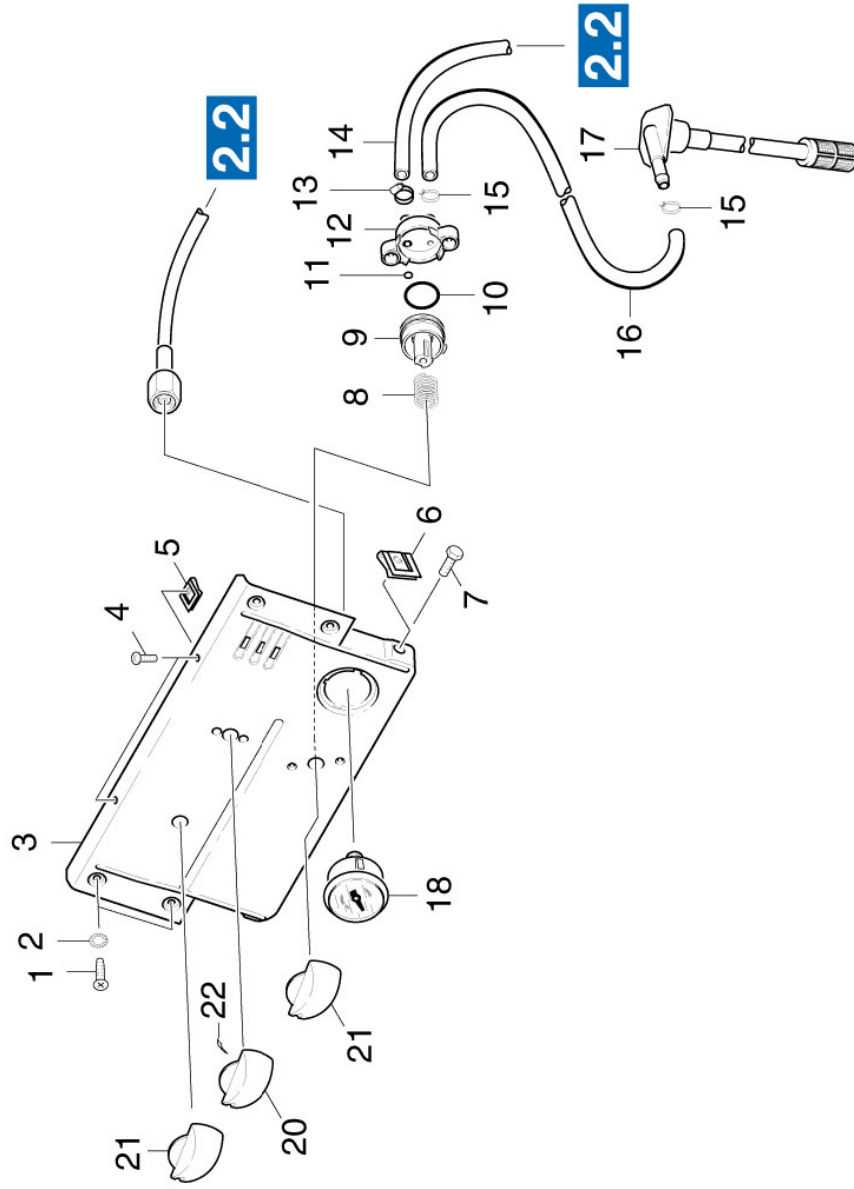
## 10.6 Schlauchtrommel



## 10.6 Schlauchtrommel

POS	BENENNUNG ZUSATZINFORMATIONEN	TEILE-NR	STCK	AB WERK-NR	BIS WERK-NR
1	Ersatzteilsetz Schlauchstop 1.027-325.0	48800540	1		
2	Ersatzteilsetz Schrauben 1.027-325.0	48800550	1		
3	Ersatzteilsetz Raste 1.027-325.0	48800530	1		
4	Ersatzteilsetz Schlauchtrommel VA 1.027-325.0	48800570	1		
5	Ersatzteilsetz Halter Rollen 1.027-325.0	48800560	1		
6	Nippel 1.027-325.0	54095420	1		
7	Haken 1.027-325.0	40370130	1		
8	Nippel 1.027-325.0	54095410	1		

## 11.0 Instrumententafel



## 11.0 Instrumententafel

POS	BENENNUNG ZUSATZINFORMATIONEN	TEILE-NR	STCK	AB WERK-NR	BIS WERK-NR
1	Schraube M5x12 -St-PZR (In6Rd)	73030380	4		
2	Zahnscheibe A5,3-FSt-A3E DIN 6797	73121720	4		
3	Instrumententafel	58414630	1		
4	Bl.Schr. ST4,8X19-ST-A2R (KOMBIHIN6RD	73030780	2		
5	Blechmutter	63100340	2		
6	Steckmutter M6	63100820	2		
7	6kt-Schraube M 6x12-8.8-A2E ISO 4017	73043820	2		
8	Schraubenfeder	53324740	1		
9	Ventilsitz	55812510	1		
10	O-Ring 25,3 X 2,4	63627120	1		
11	O-Ring 5,0 x 1,5-NBR 80	63623860	1		
12	Ventilgehäuse	55870540	1		
13	Schlauchschele	63885150	1		
14	Schlauch DN 7	63881940	1		
	<b>ALS METERWARE BESTELLEN</b>				
15	Schlauchschele	63885590	2		
16	Schlauch DN 7	63882250	1		
	<b>ALS METERWARE BESTELLEN</b>				
17	Filter	64140280	1		
18	Manometer 0-315 BAR	64211700	1		
	/ 1.027-315.0 / -316.0 / -317.0 /-318.0/-322.0 /-323.0 /-324.0 /-328.0				
	/-329.0/-360.0 /-503.0				
18	Manometer 0-30 MPA	64212230	1		
	/ 1.027-514.0 / -515.0				
20	Griff Temperaturregler	53216410	1		
21	Griff	53216330	2		
22	Federungselement	63130140	1		