



Ersatzteilliste

(10361210) NT 702 ECO-M.ZB *EU
(10361310) NT 702 ECO-O.ZUB.*EU
(10361410) NT 702ECO+ZU.DV *EU
(10362810) NT 702 ECO-M.ZU *GB
(10366010) NT 702 ECO-O.ZUB*AU
(10366810) NT 702 ECO-M.ZU

Ersatzteile unter www.gluesing.net

2005 11

59557690

www.kaercher.com

DE

DE

HINWEISE

Weitere Sprachen:

Diese Ersatzteilliste ist in weiteren Sprachen erhältlich. Sie erhalten diese unter www.kaercher.com im Bereich Service.

Mengenangaben:

Die Mengenangaben in der Ersatzteilliste entsprechen den in der Baugruppe verbauten Stückzahlen der Bauteile.

Meterware:

Ersatzteile welche als Meterware geliefert werden sind auf Einbautlänge selbst zu kürzen. Die Stückzahlen sind als Mindestbestellmenge = 1m angegeben und müssen je nach Bedarf auf weitere volle Meterzahlen erhöht werden.

Versionen/ Werknummern:

Sind Versionen oder Werknummern in der Ersatzteilliste angegeben, ist anhand dieser vor Bestellung zu prüfen, welches Bauteil für ihr Gerät verwendet werden muss.

Lackierte Teile:

Bei Bestellungen von lackierten Teilen welche in der Ersatzteilliste nicht in verschiedenen Farben ausgewiesen sind, ist zusätzlich die Farbnummer oder Farbe mit anzugeben.

Technische Änderungen:

Technische Änderungen sowie das Recht der ausschließlichen Auswertung unseres geistigen Eigentums behalten wir uns vor.

EN

INSTRUCTIONS

Other languages:

This list of spare parts is also available in other languages. You can get this list from www.kaercher.com in the Service division.

Quantity details:

The quantity details in the spare parts list correspond to the number of pieces of the component installed in the assembly group.

Piece goods:

Spare parts that are sold as piece goods are to be cut to the desired length. The quantities have been indicated as minimum order quantity = 1m and must be rounded off to the full meter figure depending on your requirements.

Version/ Plant numbers:

If version or plant numbers are mentioned in the spare parts list, then use the same to check before ordering which spare part needs to be used for your appliance.

Painted parts:

While ordering painted parts that are not mentioned in the spare parts list in their colour variations, please mention the colour number or the colour you require.

Technical changes:

We reserve the right to make technical changes as well as the right to exclusive use of our intellectual property.

FR

REMARQUES

Autres langues:

Cette liste de pièces de rechange est disponible en autres langues. Cela est disponible sous www.kaercher.com dans le menu Service.

Indications de quantité:

Les indications de quantité dans la liste de pièces de rechange correspondre aux nombres de pièces des composant utilisées dans la construction.

Matériel au mètre:

Les pièces de rechange qui sont livrées au mètre doivent être raccourcies à longueur souhaitée par l'acheteur même. Les nombres des pièces sont indiquées en quantité de commande minimale = 1m et doivent être augmentés selon le besoin à une chiffre de mètre complète.

Versions/ Numéros d'usine:

Lorsqu'il sont indiquées des versions ou des numéros d'usine dans la liste de pièces de rechange, vous devez vérifier que composant doit être utilisé pour votre appareil.

Pièces laquées:

Pour commander des pièces laquées, où les différentes couleurs ne sont pas indiquées dans la liste des pièces de rechange, vous devez indiquer en plus le numéro de la couleur ou seulement la couleur.

Modifications techniques:

Nous nous réservons la possibilité des modifications techniques ainsi le droit d'exploitation exclusive de notre propriété intellectuelle.

IT

AVVERTENZE

Altre lingue:

Il presente elenco di parti di ricambio è disponibile sul nostro sito Web anche in altre lingue: unter www.kaercher.com alla voce "Service".

Indicazioni di quantità:

Le indicazioni di quantità riportate dall'elenco "parti di ricambio" corrispondono al numero delle singole componenti contenute nella rispettiva unità.

Merce a metro:

Le parti di ricambio fornite come "merce a metro" devono venire in seguito accorciate alla lunghezza necessaria per il montaggio. La quantità unitaria è indicata come "quantità minima di ordinazione = 1m" e deve all'occorrenza venire moltiplicata per il numero intero di metri necessari.

Versioni / Numeri di fabbricazione:

Quando l'elenco "parti di ricambio" riporta diverse versioni o numeri di fabbricazione, confrontare la versione o il numero di fabbricazione del ricambio desiderato con quelle/i presenti nell'elenco e indicarlo al momento dell'ordinazione.

Parti di ricambio verniciate:

Nel caso di ricambi verniciati, se l'elenco parti di ricambio non ne riporta espressamente i diversi colori, al momento dell'ordinazione è necessario indicare anche il colore o il numero del colore desiderato.

Modifiche tecniche:

Ci riserviamo il diritto di apportare modifiche tecniche così come il diritto di utilizzo esclusivo della nostra proprietà intellettuale.

ES

INDICACIONES

Otros idiomas:

La lista de piezas de repuesto se puede adquirir en otros idiomas. La puede adquirir en www.kaercher.com en el área de servicios.

Cantidades:

Las indicaciones de cantidades de la lista de piezas de repuesto corresponden al número de piezas montadas en el componente.

Mercancia por metros:

Las piezas de repuesto que se suministran por metros se pueden cortar al largo deseado. La unidad mínima de pedido es de = 1 m y el número de metros completos se puede aumentar según necesidad.

Versiones/números de fábrica:

Si se indica la versión o número de fábrica en la lista de piezas de repuesto, se debe comprobar en ella la pieza a usar para su aparato antes de realizar el pedido.

Piezas lacadas:

Al realizar pedidos de piezas lacadas que no estén indicadas en los diferentes colores en la lista de piezas de repuesto, se debe indicar también la referencia del color o el color.

Modificaciones técnicas:

Reservados los derechos de realizar modificaciones técnicas y aprovechar nuestra propiedad intelectual.

PL

WSKAZÓWKI

Pozostałe języki:

Ta lista części zamiennych jest dostępna w także w innych językach. Mogą ją Państwo pobrać ze strony www.kaercher.com w dziale Serwis.

Dane ilości:

Dane ilości podane w liście części zamiennych odpowiadają liczbie sztuk podzespołów tworzących dany moduł.

Towar sprzedawany na metry:

Części zamienne dostarczane jako towar sprzedawany na metry po zamontowaniu należy samodzielnie skrócić do potrzebnej długości. Liczba sztuk podana jest jako minimalna ilość zamówienia =1m i w zależności od potrzeb zwiększa się ją o kolejne pełne metry.

Wersje/ Numer zakładu:

Jeżeli w liście części zamiennych podane są wersje lub numery zakładu, przed zamówieniem na ich podstawie należy sprawdzić, który podzespół stosuje się w Państwa urządzeniu.

Części lakierowane:

W przypadku zamówień części lakierowanych, które w liście części zamiennych nie podano w wielu kolorach, należy dodatkowo zaznaczyć nr koloru lub kolor.

Zmiany techniczne:

Zastrzegamy sobie prawo do zmian technicznych oraz wyłącznego wykorzystywania naszej własności intelektualnej.

INHALTSVERZEICHNIS

1.0 GEHAEUSE-AUSSENTEIL

2.0 GEHAEUSE-INNENTEILE

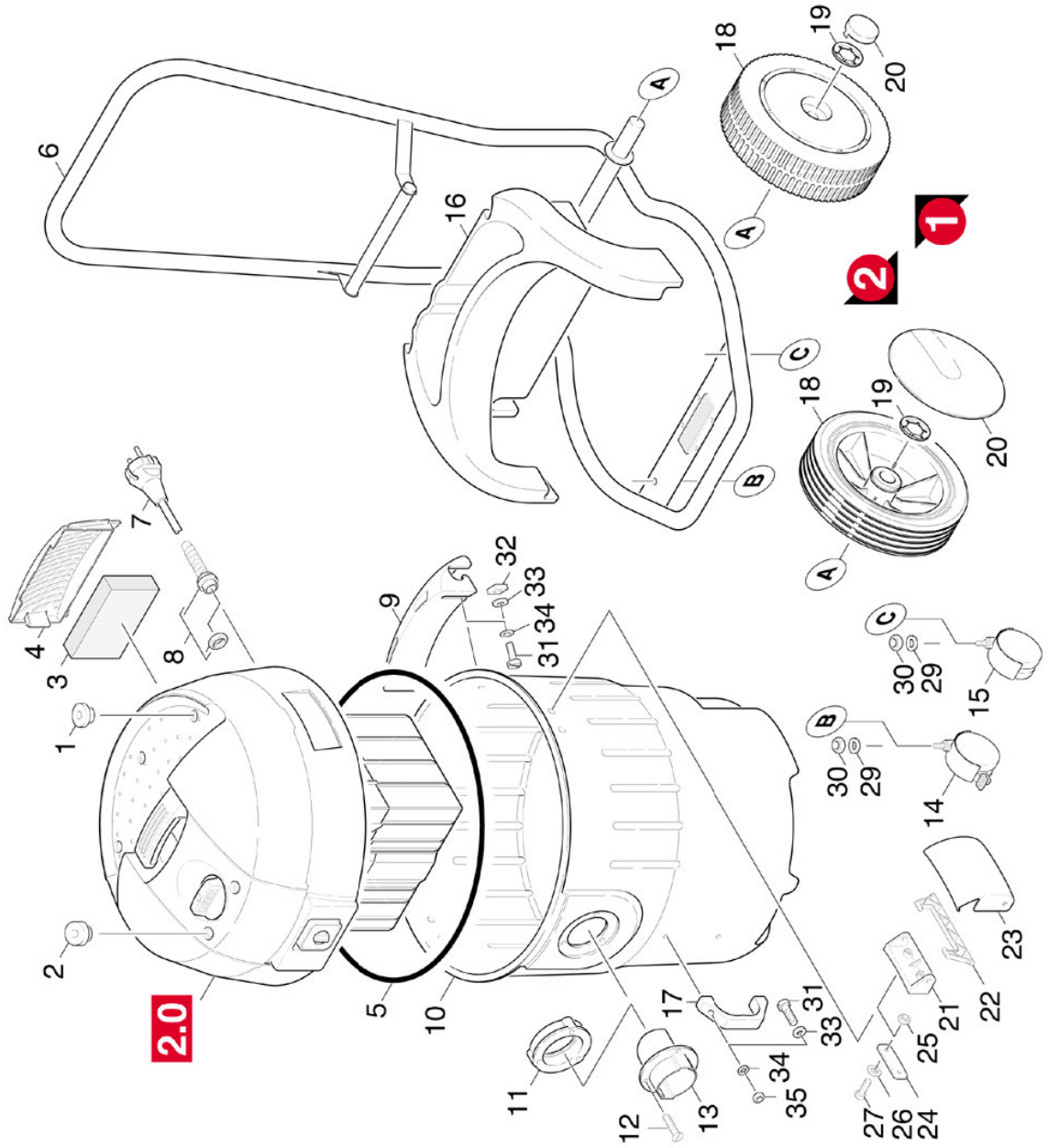
3.0 ZUBEHOER

3.1 STANDARDZUBEHOER

3.2 SONDERZUBEHOER

4.0 ABLASSSCHLAUCH

1.0 GEHAEUSE-AUSSENTEIL



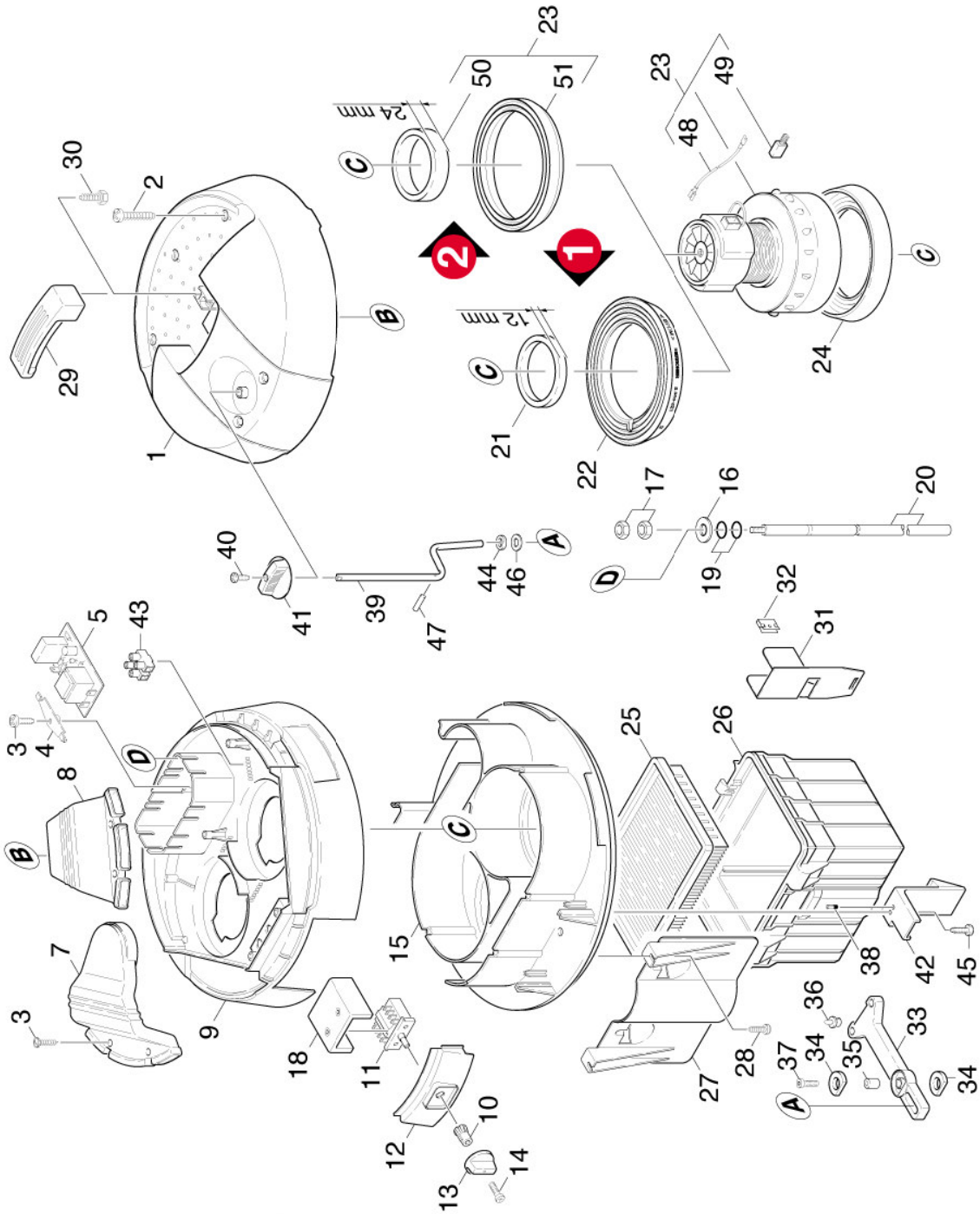
1.0 GEHAEUSE-AUSSENTEIL

| POS | BENENNUNG ZUSATZINFORMATIONEN | TEILE-NR | STCK | AB WERK-NR | BIS WERK-NR |
|-----|---|----------|------|------------|-------------|
| 1 | Abdeckkappe | 50310030 | 4 | | |
| 2 | Abdeckkappe | 50310040 | 2 | | |
| 3 | Filter | 64144460 | 1 | | |
| 4 | LENDE HINTEN | 50310010 | 1 | | |
| 5 | Moosgummischmnr D10 | 63628570 | 1 | | |
| 6 | FAHRGESTELL | 55210090 | 1 | | |
| 7 | KABEL MIT STECKER / 1.036-281.0 | 66416760 | 1 | | |
| 7 | KABEL MIT STECKER | 66470690 | 1 | | |
| 7 | / 1.036-121.0 / -131.0 / -141.0 | | | | |
| 7 | KABEL MIT STECKER / 1.036-601.0 | 66471090 | 1 | | |
| 7 | KABEL MIT STECKER | 66474960 | 1 | | |
| 7 | / 1.036-681.0 | | | | |
| 7 | KABEL MIT STECKER / 1.036-291.0 | 66482230 | 1 | | |
| 8 | Kabeltuelle d 6,0 - d 8,5 | 58200700 | 1 | | |
| 8 | KABELTUELLE Z12,5E / 1.036-681.0 | 69039870 | 1 | | |
| 9 | HALTER | 50428850 | 1 | | |
| 10 | BEHALTER 67 L | 50701960 | 1 | | |
| 10 | / 1.036-121.0 / -281.0 / -291.0 / -601.0 | | | | |
| 10 | BEHALTER 67L / 1.036-131.0 / -141.0 / -681.0 | 50704580 | 1 | | |
| 11 | FLANSCH | 51220890 | 1 | | |
| 12 | Senkschraube 5x20 -10.9-R2R (In6Rd) | 73031280 | 3 | | |
| 13 | Anschlussstutzen | 69032960 | 1 | | |
| 14 | LENKROLLE M. BREMSE | 64352410 | 1 | | |
| 15 | LENKROLLE O. BREMSE | 64352420 | 1 | | |
| 16 | ZUBEHOERBOX | 50311210 | 1 | | |
| 17 | GRIFF | 63211320 | 1 | | |
| 18 | RAD | 55150110 | 2 | | |

1.0 GEHAEUSE-AUSSENTEIL

| POS | BENENNUNG ZUSATZINFORMATIONEN | TEILE-NR | STCK | AB WERK-NR | BIS WERK-NR |
|-----|----------------------------------|----------|------|------------|-------------|
| | AUSFUEHRUNG BEACHTEN | | | | |
| | VERS. 1 | | | | |
| 18 | RAD D.250 | 64352360 | 2 | | |
| | AUSFUEHRUNG BEACHTEN | | | | |
| | VERS. 2 | | | | |
| 19 | SICHERUNGSSCHEIBE | 63431620 | 2 | | |
| 20 | KAPPE | 53920130 | 2 | | |
| | AUSFUEHRUNG BEACHTEN | | | | |
| | VERS. 1 | | | | |
| 20 | RADKAPPE | 64352370 | 2 | | |
| | AUSFUEHRUNG BEACHTEN | | | | |
| | VERS. 2 | | | | |
| 21 | HALTER | 50428270 | 2 | | |
| 22 | HEBEL | 54811440 | 2 | | |
| 23 | VERSCHLUSS | 50309920 | 2 | | |
| 24 | ZWISCHENSTUECK | 50309910 | 2 | | |
| 25 | 6kt-Mutter M4 -8-A2E ISO 4032 | 73110010 | 4 | | |
| 26 | Scheibe 4 -200HV-A3E ISO 7089 | 73120010 | 4 | | |
| 27 | SCHRAUBE M 4X 16 | 73062080 | 4 | | |
| 29 | SCHEIBE 10 | 73120290 | 2 | | |
| 30 | 6kt-Mutter M10 -8-A3E ISO 4032 | 73110060 | 2 | | |
| 31 | ZYL.SCHR. M 6X 25 | 73064630 | 4 | | |
| 32 | 4kt-Mutter M6 -05-A2E DIN 557 | 73115710 | 2 | | |
| 33 | Dichtring | 53630810 | 4 | | |
| 34 | Scheibe 6 -200HV-A3E ISO 7090 | 73120030 | 4 | | |
| 35 | 6kt-Mutter M6 -8-A2E ISO 4032 | 73110030 | 2 | | |

2.0 GEHÄUSE-INNENTEILE



2.0 GEHAEUSE-INNENTEILE

| POS | BENENNUNG ZUSATZINFORMATIONEN | TEILE-NR | STCK | AB WERK-NR | BIS WERK-NR |
|-----|--|----------|------|------------|-------------|
| 1 | HAUBE AUSSEN / 1.036-121.0 / -131.0 / -141.0 / -281.0 / -291.0 / -601.0 | 50311360 | 1 | | |
| 1 | HAUBE AUSSEN / 1.036-681.0 | 50311720 | 1 | | |
| 2 | SCHRAUBE 5,0X 28 | 69033950 | 13 | | |
| 3 | LINSENSCHR. 3,5X16 | 63031950 | 7 | | |
| 4 | HALTER | 50310020 | 2 | | |
| 5 | Schaltelektronik / 1.036-121.0 / -131.0 / -141.0 / -281.0 / -291.0 / -601.0 | 66822810 | 1 | | |
| 5 | SCHALTELEKTRONIK / 1.036-681.0 0 | 66823000 | 1 | | |
| 7 | Stutzen Ansaugung links | 56920280 | 1 | | |
| 8 | Stutzen Ansaugung rechts | 56920290 | 1 | | |
| 9 | HAUBE INNEN / 1.036-121.0 / -131.0 / -141.0 / -281.0 / -291.0 / -601.0 | 50311350 | 1 | | |
| 9 | HAUBE INNEN / 1.036-681.0 | 50311710 | 1 | | |
| 10 | GRIFFKLEMMME | 66317680 | 1 | | |
| 11 | Drehschalter | 66318040 | 1 | | |
| 12 | BLLENDE VORNE | 50310890 | 1 | | |
| 13 | GRIFF | 53214350 | 1 | | |
| 14 | LINSENSCHR. M2,5X10 | 73063430 | 1 | | |
| 15 | GRUNDPLATTE | 50311340 | 1 | | |
| 16 | SICHERUNGSSCHEIBE | 63431190 | 2 | | |
| 17 | 6kt-Mutter M4 -8-A2E ISO 7040 | 73114240 | 2 | | |
| 18 | Abdeckung Schalter NT700 / 1.036-141.0 / -291.0 | 50319550 | 1 | | |
| 19 | O-RING 3,1 X 1,6 | 63624010 | 2 | | |
| 20 | SONDE | 51071440 | 2 | | |
| 21 | PROFILDICHTUNG VERSION 1 | 69033630 | 2 | | |
| 22 | Dichtring | 53633210 | 2 | | |

2.0 GEHAEUSE-INNENTEILE

| POS | BENENNUNG ZUSATZINFORMATIONEN | TEILE-NR | STCK | AB WERK-NR | BIS WERK-NR |
|-----|--|----------|------|------------|-------------|
| 23 | VERSION 1 UBS SAUGTURBINE / 1.036-121.0 / -131.0 / -141.0 / -281.0 / -291.0 / -601.0 | 26388820 | 2 | | |
| 23 | UBS SAUGTURBINE / 1.036-681.0 | 26391700 | 2 | | |
| 24 | Dichtung unten | 53633310 | 2 | | |
| 25 | FILTEREINSATZ | 57310200 | 1 | | |
| 26 | RAHMEN | 50500300 | 1 | | |
| 27 | PRALLPLATTE | 50031020 | 1 | | |
| 28 | Schraube 4x16 -A2-70 (In6Rd) | 73030260 | 2 | | |
| 29 | HANDGRIFF | 50309980 | 1 | | |
| 30 | LINSENSCHR. M 6X 20 | 73063030 | 2 | | |
| 31 | VERLAENGERUNG | 50311160 | 2 | | |
| 32 | U-KLAMMER | 63735930 | 2 | | |
| 33 | HEBEL | 54810680 | 1 | | |
| 34 | FLACHDICHTUNG | 53641410 | 2 | | |
| 35 | Buchse | 51123080 | 1 | | |
| 36 | STOPFEN | 51320560 | 2 | | |
| 37 | Schraube 5x35 -10.9-R2R (In6Rd) | 73031100 | 1 | | |
| 38 | STIFT | 53140940 | 2 | | |
| 39 | STANGE | 51071580 | 1 | | |
| 40 | LINSENSCHR. M 5X 10 | 73063180 | 1 | | |
| 41 | GRIFF | 53214830 | 1 | | |
| 42 | HAKEN | 50370790 | 2 | | |
| 43 | KLEMMLEISTE 2-POLIG | 66431210 | 1 | | |
| 44 | Dichtung | 63625950 | 1 | | |
| 45 | LINSENSCHR. 4,8X 22 | 63030550 | 2 | | |
| 46 | SCHEIBE 10 | 73120290 | 1 | | |
| 47 | Knebelkerbs. 4x16 -CuZn ISO 8742 | 73148390 | 1 | | |
| 48 | KABELSATZ D | 66479240 | 4 | | |
| 49 | KOHLEBUERSTENSET / 1.036-121.0 / -131.0 / -141.0 / -281.0 / -291.0 / -601.0 | 28830030 | 2 | | |

2.0 GEHAEUSE-INNENTEILE

| POS | BENENNUNG ZUSATZINFORMATIONEN | TEILE-NR | STCK | AB WERK-NR | BIS WERK-NR |
|-----|----------------------------------|----------|------|------------|-------------|
|-----|----------------------------------|----------|------|------------|-------------|

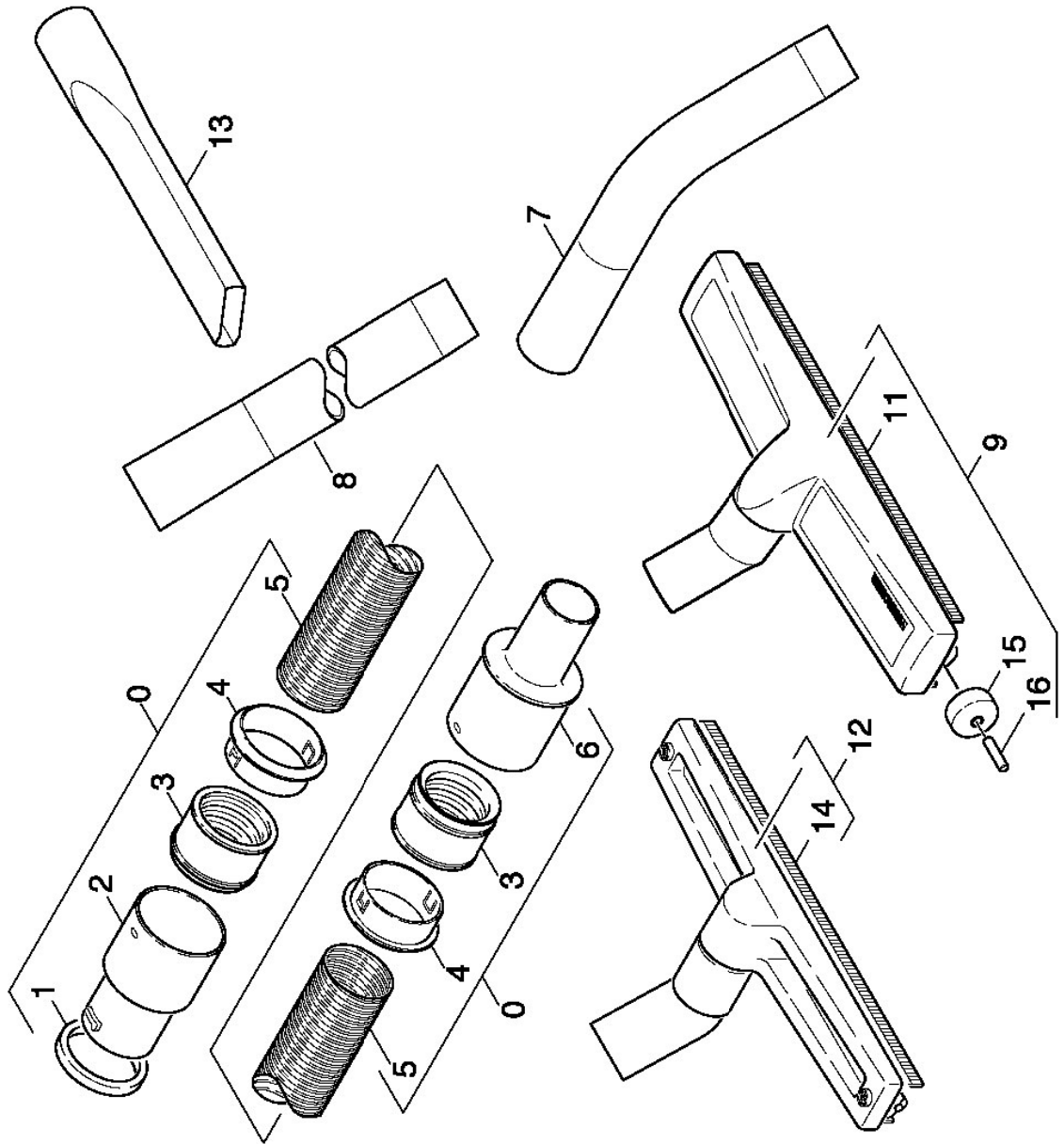
| | | | | | |
|----|-------------|----------|---|--|--|
| 49 | KOHLBUERSTE | 66100220 | 2 | | |
| 50 | Dichtring | 53634090 | 2 | | |
| 51 | Dichtung | 53634080 | 2 | | |

3.0 ZUBEHOER

- 3.1 STANDARDZUBEHOER
- 3.2 SONDERZUBEHOER



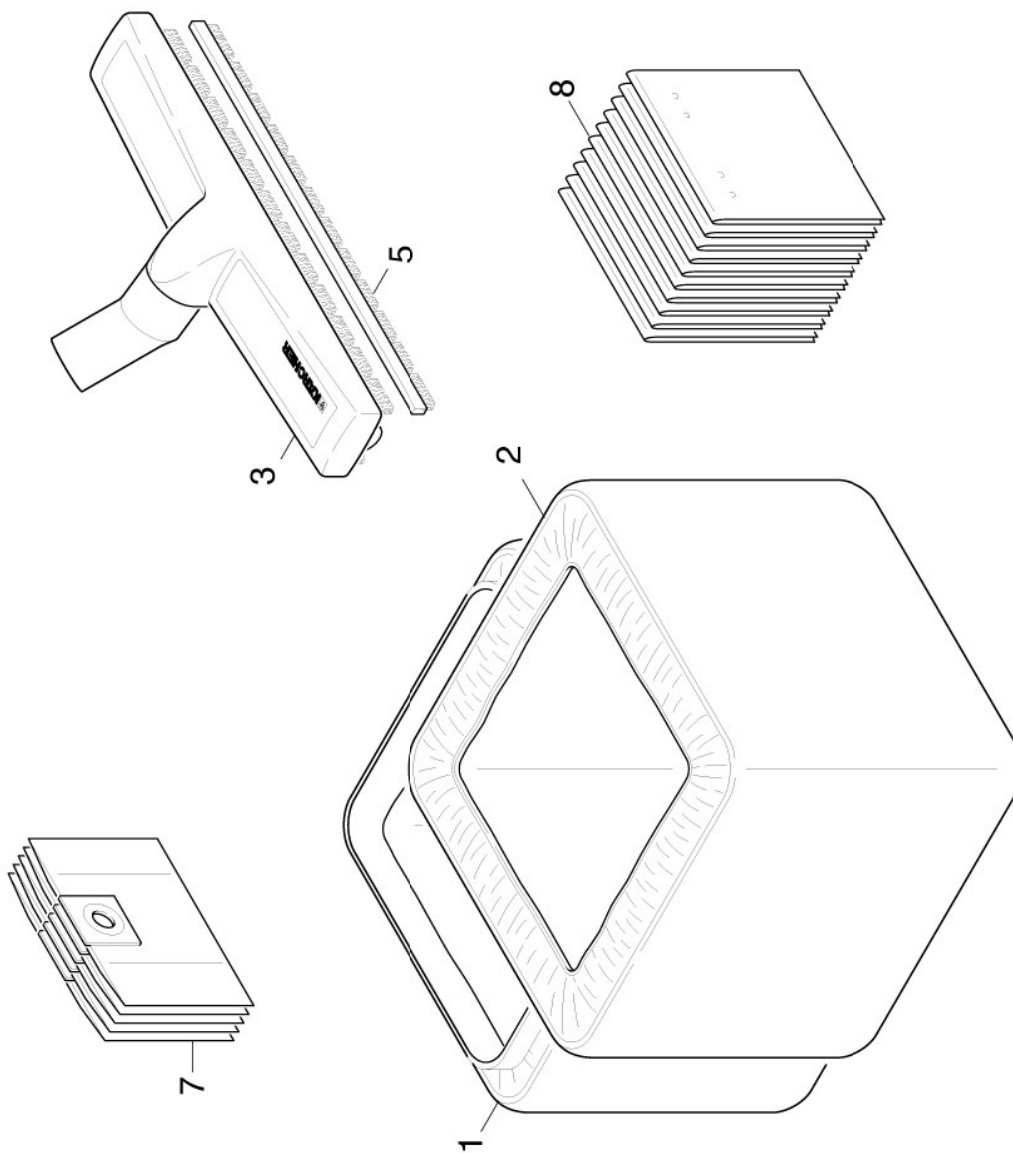
3.1 STANDARDZUBEHOER



3.1 STANDARDZUBEHOER

| POS | BENENNUNG ZUSATZINFORMATIONEN | TEILE-NR | STCK | AB WERK-NR | BIS WERK-NR |
|-----|----------------------------------|----------|------|------------|-------------|
| 0 | SAUGSCHLAUCH DN40 | 44402630 | 1 | | |
| 1 | RING | 51141050 | 1 | | |
| 2 | KUPPLUNG | 54700080 | 1 | | |
| 3 | Dichtring DN40 | 53631550 | 2 | | |
| 4 | KLEMMHUELSE NW 40 | 52620130 | 2 | | |
| 5 | SAUGSCHLAUCH DN38 | 63887230 | 1 | | |
| 6 | VERBINDUNGSMUFFE 40 | 54530100 | 1 | | |
| 7 | KRUEMMER DN40 STAHL | 69002760 | 1 | | |
| 8 | SAUGROHR NW40-0,55M | 69002750 | 1 | | |
| 9 | Bodenduese mit Dichtlippe DN40 | 69058730 | 1 | | |
| 11 | GUMMILIPPENSET | 69058770 | 1 | | |
| 12 | BODENDUESE DN40 / 1.036-141.0 | 69038770 | 1 | | |
| 13 | FUGENDUESE DN40 / 1.036-141.0 | 69030330 | 1 | | |
| 14 | GUMMILIPPENSET | 69033370 | 1 | | |
| 15 | LAUFROLLE | 64352920 | 2 | | |
| 16 | Achse | 64370260 | 2 | | |

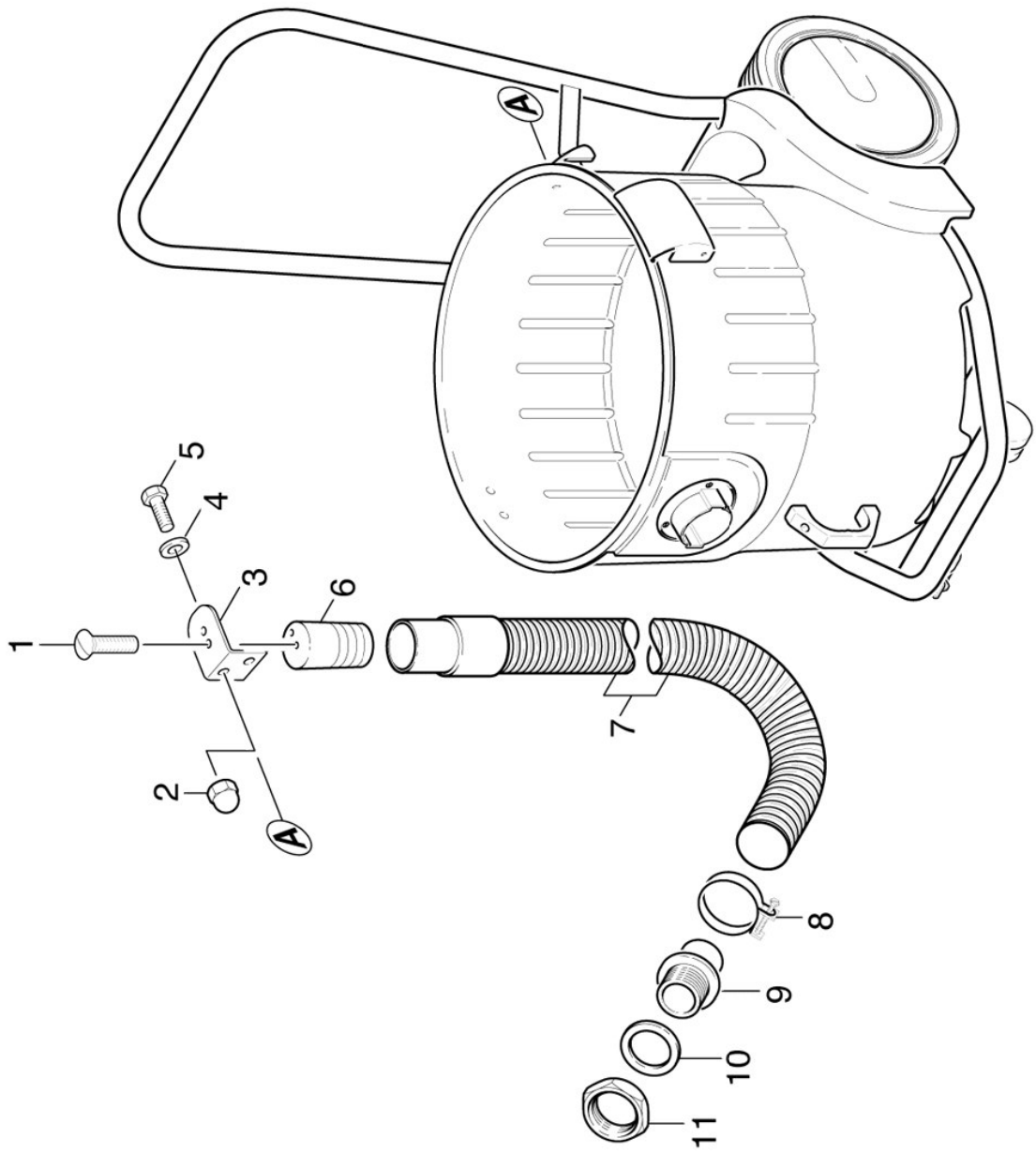
3.2 SONDERZUBEHOER



3.2 SONDERZUBEHOER

| POS | BENENNUNG ZUSATZINFORMATIONEN | TEILE-NR | STCK | AB WERK-NR | BIS WERK-NR |
|-----|---|----------|------|------------|-------------|
| 1 | STAUBFILTER | 69040140 | 1 | | |
| 2 | Membranfilter | 69042820 | 1 | | |
| 3 | Bodenduese mit Buerstenstreifen DN40 | 69058740 | 1 | | |
| 5 | Buerstenleistenset nur fuer Ersatz | 69058780 | 1 | | |
| 7 | FILTERTUETE 5 STUECK | 69041230 | 1 | | |
| 8 | SCHMUTZBEUTEL 10STK SATZ MIT 10 STUECK | 69006980 | 1 | | |

4.0 ABLASSSCHLAUCH



4.0 ABLASSSCHLAUCH

| POS | BENENNUNG ZUSATZINFORMATIONEN | TEILE-NR | STCK | AB WERK-NR | BIS WERK-NR |
|-----|--|----------|------|------------|-------------|
| 1 | Bl.Schr. ST4,2X13-ST-R2R (In6RD) | 73030720 | 2 | | |
| 2 | HUTMUTTER M 5 | 73113850 | 2 | | |
| 3 | WINKEL | 50219560 | 1 | | |
| 4 | SCHEIBE 5 | 73122820 | 2 | | |
| 5 | Schraube M5x10 -8.8-R2R (In6Rd) | 73060710 | 2 | | |
| 6 | FORMTEIL | 50303500 | 1 | | |
| 7 | Ablassschlauch DN32 / 1.036-131.0 / -141.0 / -681.0 | 63900070 | 1 | | |
| 7 | Ablassschlauch DN32 L=575mm | 63908660 | 1 | | |
| 8 | SCHLAUCHSCHELLE | 63887170 | 1 | | |
| 9 | SCHLAUCHNIPPEL | 54432210 | 1 | | |
| 10 | Dichtring 32x44 | 63620160 | 1 | | |
| 11 | 6kt-Mutter G 1" | 63100250 | 1 | | |