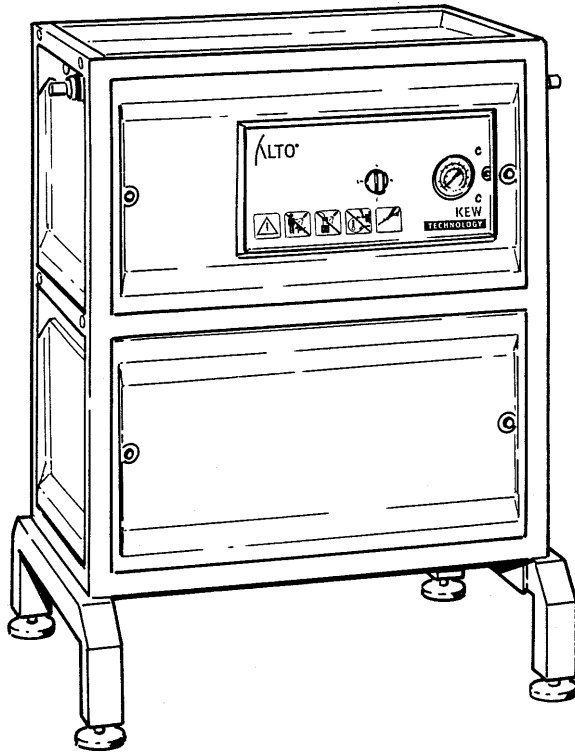
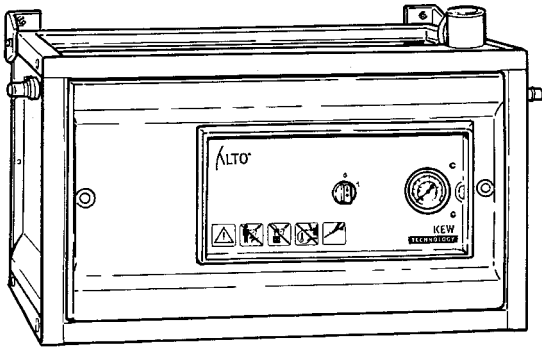


03/C3KSA-1

03/C3KSA-2



ALTO[®]

**Total Cleaning
Confidence[™]**

Reserve de le

Spare parts

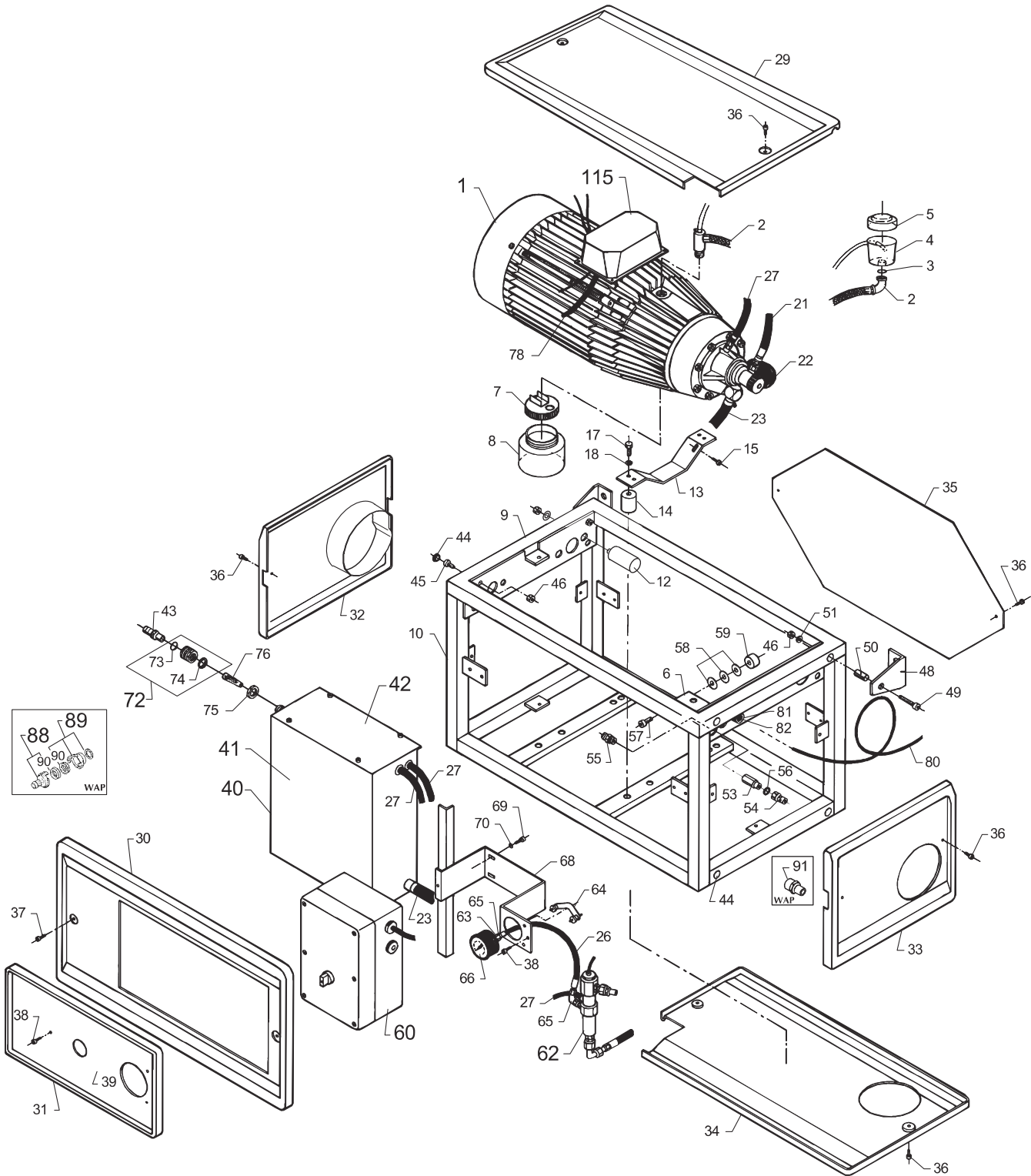
Ersatzteile

Pièces détachées

598 51 75 - Apr. 2002

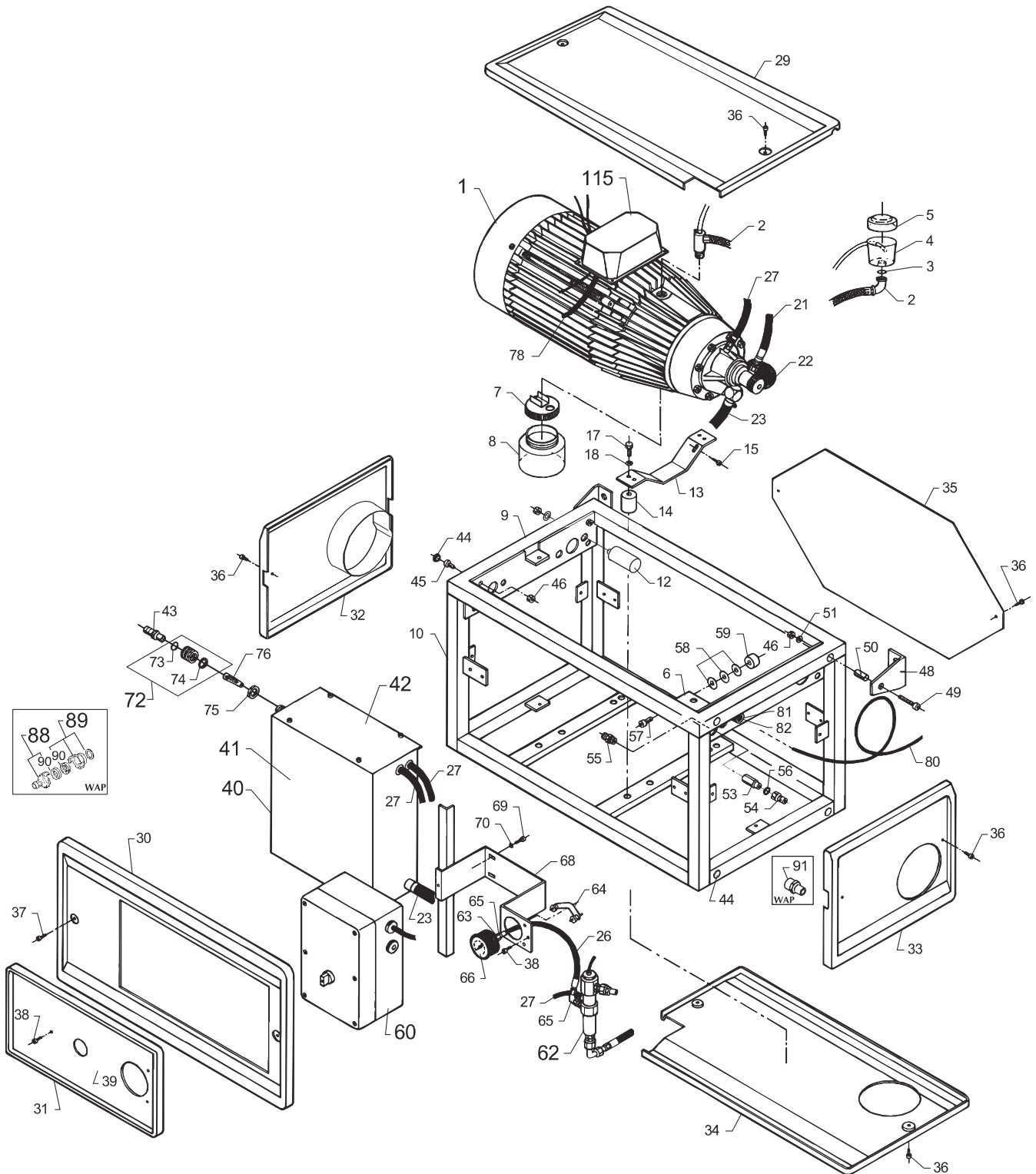
Ersatzteile unter www.glue

Maskine, monteret / Machine, mount / Maschine, montiert / Appareil, monté



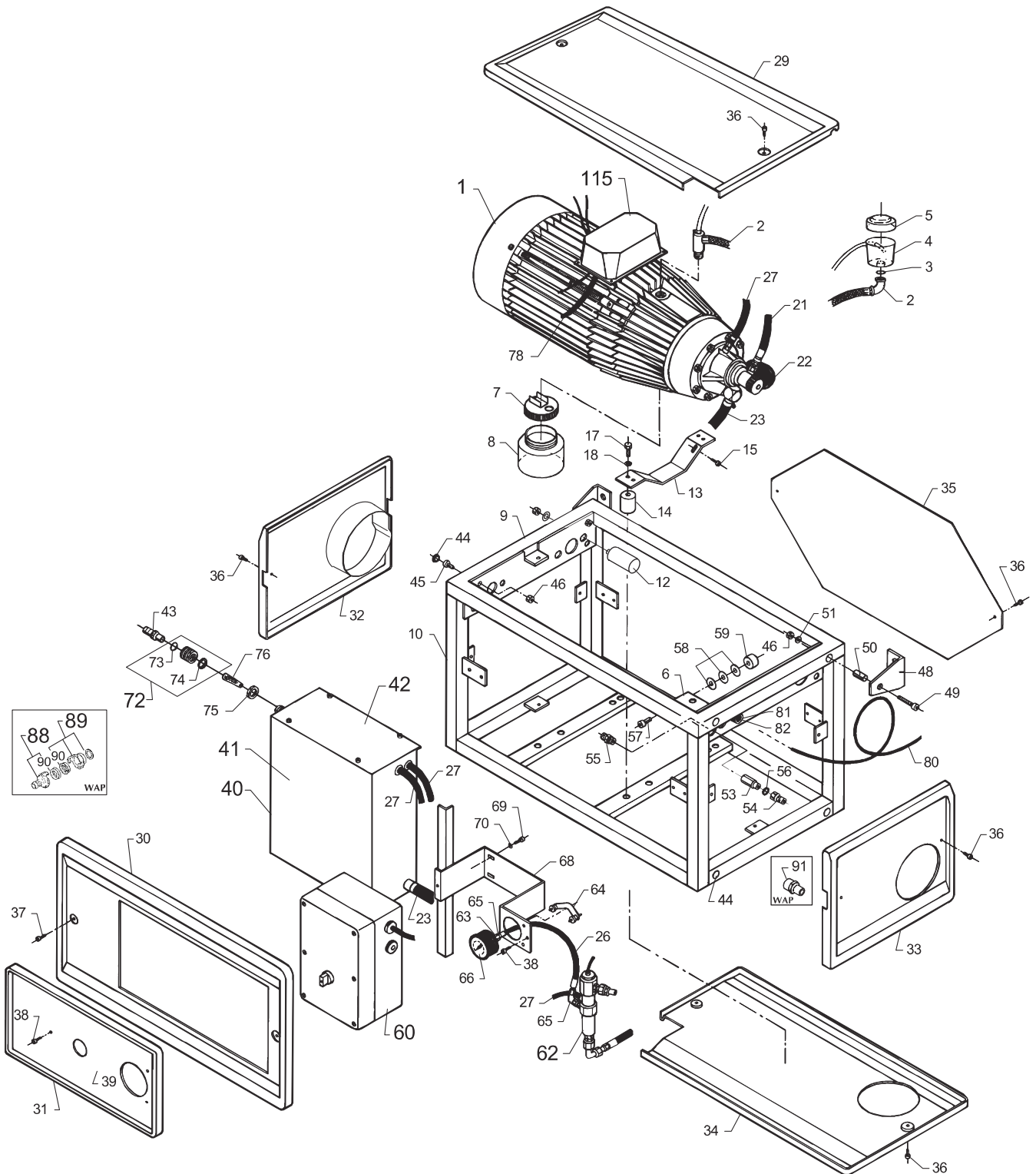
Pos. Ref.	Nr. No.	Betegnelse Bezeichnung	Designation Désignation	KSA-1	KSA-2
-	-	Maskine, monteret Machine, mounted Maschine, montiert Appareil, monté	KSA-1	x	
1	-	Motorpumpeenhed Motor/pump unit Motorpumpenkörper Unité moto-pompe	Se side 10 See page 10 Siehe Seite 10 Voir page 10	x	
2	6300061	Olieslange Oil hose Ölschlauch Durite à fuel		1	
3	3000320	O-ring O-ring O-Ring Joint torique		1	
4	6300392	Olieglas Oil reservoir Ölglas Réservoir huile usée		1	
5	2201854	Låg f. olieglas Cover f. oil reservoir Deckel für Ölglas Couvercle réservoir à huile		1	
6	6300326	Beslag f. olieglas Retainer for oil reservoir Ölglashalter Support réservoir à huile		1	
-	6301261	Beslag f. olieglas, RF Retainer for oil reservoir, SS Ölglashalter, RF Support réservoir à huile, INOX		1	
7	6101625	Låg f. slamglas mont. Cover f. sludge container, mounted Deckel f. Schlammglas mont. Couvercle réservoir à huile, mont.		1	
8	2200467	Slamglas Sludge container Schlammglas Réservoir à huile usée		1	
9	6300102	Overramme Top frame Oberrahmen Châssis supérieure		1	
-	6300126	Overramme, RF Top frame, SS Oberrahmen, RF Châssis supérieure, INOX		1	
10	6300101	Modulramme Module frame Modulrahmen Châssis de module		1	
-	6300125	Modulramme, RF Module frame, SS Modulrahmen, RF Châssis de module, INOX		1	
13	6304330	Pumpekonsol Pump bracket Pumpenkonsole Console de pompe		2	
14	1803048	Svingningsdæmper Vibration damper Schwingungsdämpfer Amortisseur de vibration		4	
15	1802651	Taptite skrue Taptite screw M10x20 Taptite-Schraube Vis Taptite		4	
17	1800788	Skrue Screw M8x12 Schraube Vis		8	
-	1800788	Skrue, RF Screw, SS M8x12 Schraube, RF Vis, INOX		8	

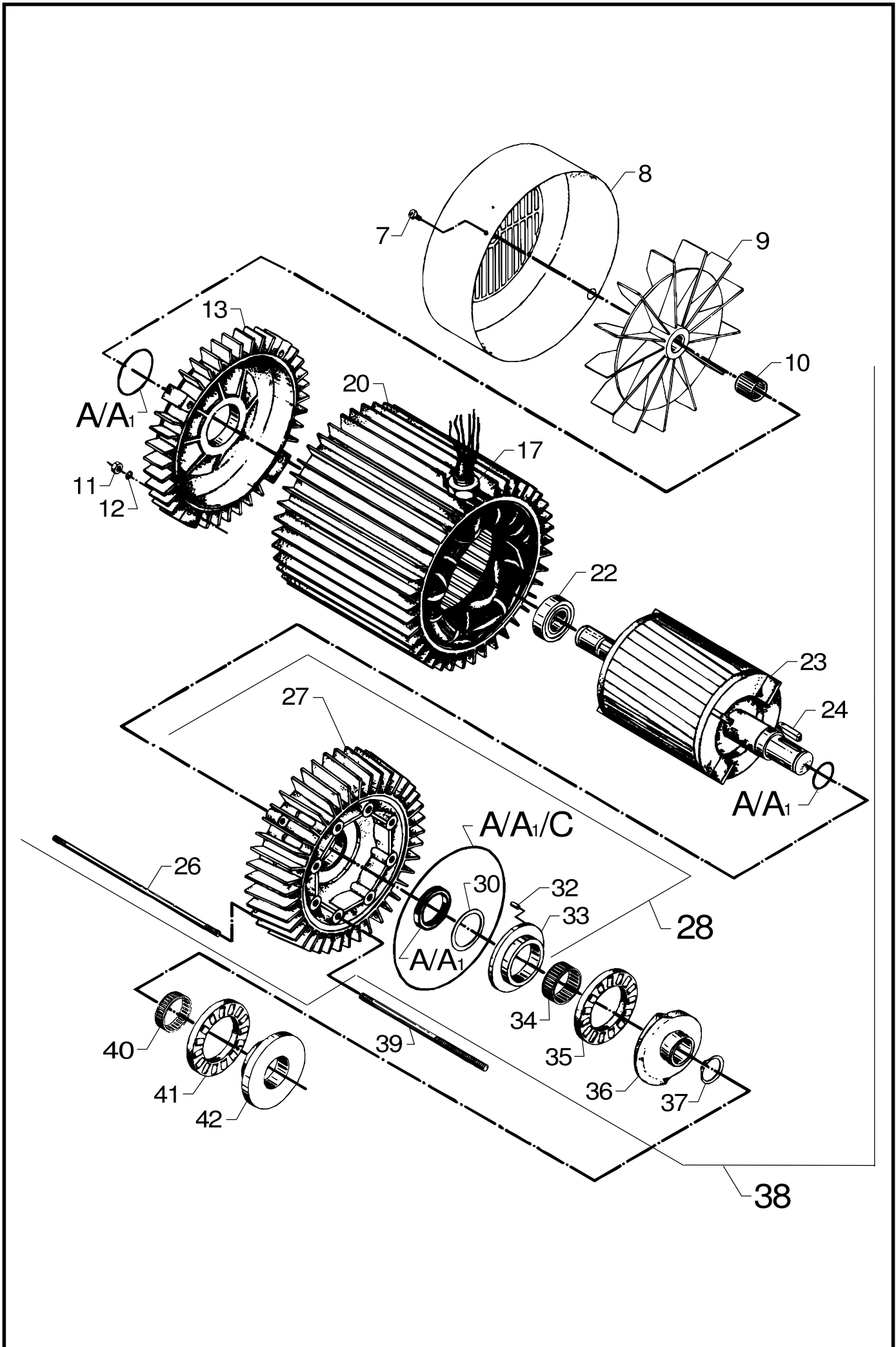
Pos. Ref.	Nr. No.	Betegnelse Bezeichnung	Designation Désignation	KSA-1	KSA-2
18	1801398	Skive Washer Scheibe Rondelle		8	
-	1810274	Skive, RF Washer, SS Scheibe, RF Rondelle, INOX		8	
21	6300109	Afgangsslange m. vinkel Hose w. elbow Schlauch m. Winkel Flexible a. coude		1	
22	6400083	Svingningsdæmper mont. Vibration damper mounted Schwingungsdämpfer mont. Amortisseur de vibration mont.		1	
23	5206230	Slange Hose Schlauch Flexible	(L=440)	1	
26	6300206	Manometerslange Hose f. pressure gauge Schlauch f. Manometer Flexible pour manomètre		1	
27	5206298	Slange Hose Schlauch Flexible	(L=1000)	2	
29	6304401	Topplade Top cover Abdeckplatte, oben Plaque en dessus		1	
30	6304400	Frontplade Front cover Abdeckplatte, vorne Plaque avant		1	
31	6304321	Instrumentplade Control panel Armaturenbrett Tableau de bord		1	
32	6304397	Endeplade Side cover Seitenplatte Plaque de côté		1	
33	6304402	Endeplade Side cover Seitenplatte Plaque de côté		1	
34	6304404	Bundplade Bottom cover Bodenplatte Semelle		1	
35	6300340	Bagplade Rear cover, Abdeckplatte, hinten Plaque arrière		1	
36	1803030	Skrue Screw M5x12 Schraube Vis		10	
-	1804475	Skrue, RF Screw, SS M5x12 Schraube, RF Vis, INOX		10	
37	1803055	Fingerskrue Thumb screw Knebelschraube Vis de blocage		2	
38	1801406	Skrue Screw Schraube Vis		3	
-	1804475	Skrue, RF Screw, SS Schraube, RF Vis, INOX		3	



Pos. Ref.	Nr. No.	Betegnels Bezeichnung	Designation Désignation	KSA-1	KSA-2
39	-	Transfer Transfer Aufkleber Autocollant	KEW TECHNOLOGY		
-	6304407	40C3KSA-1		1	
-	6304409	44C3KRSA-1		1	
-	6304411	44C3KSA-1		1	
-	6304413	4403KSA-1		1	
-	6304414	52C3KSA-1		1	
39	-	Transfer Transfer Aufkleber Autocollant	WAP KEW TECHNOLOGIES		
-	6304446	40C3KSA-1		1	
-	6304448	44C3KRSA-1		1	
-	6304450	44C3KSA-1		1	
-	6304453	52C3KSA-1		1	
40	-	Svømmerhus, kompl. Water tank, compl. Schwimmergehäuse Bac à eau, compl.	Se side 30 See page 30 SieheSeite 30 Voir page 30	1	
41	6301116	Svømmerventil kompl. Float valve compl. Schwimmerventil kompl. Soupape flotteur compl.	Se side 30 See page 30 SieheSeite 30 Voir page 30	1	
42	6301115	Låg f. svømmehus Cover f. water tank Deckel f. Schwimmergeh. Courvercle p. bac à eau	Se side 30 See page 30 SieheSeite 30 Voir page 30	1	
43	1600659	Lynkoblingsnippel, lavtryk Quick coupling nipple, low pressure 3/4" Schnellkupplungsnippel, Niederdruck Adaptateur de la lance, basse pression		1	
43	1602473	Nippel Nipple 5/8" CH Nippel Adaptateur		1	
44	4600508	Blændprop Plug Propfen Ecrou		6	
45	1803352	Skrue Screw Schraube Vis		2	
-	1814586	Skrue, RF Screw, SS Schraube, RF Vis, INOX		2	
46	1802966	Møtrik, RF Nut, SS M10 Mutter, RF Ecrou, INOX		4	
48	6300105	Vægophæng Wall suspension Wandhängevorrichtung Support murale		2	
-	6300127	Vægophæng, RF Wall suspension, SS Wandhängevorrichtung, RF Support murale, INOX		2	
49	1803071	Skrue Screw M10x50 Schraube Vis		2	
-	1814003	Skrue, RF Screw, SS M10x50 Schraube, RF Vis, INOX		2	
50	6300301	Bøsning Bush Buchse Baque		2	
51	1813237	Skive Washer Scheibe Rondelle		2	

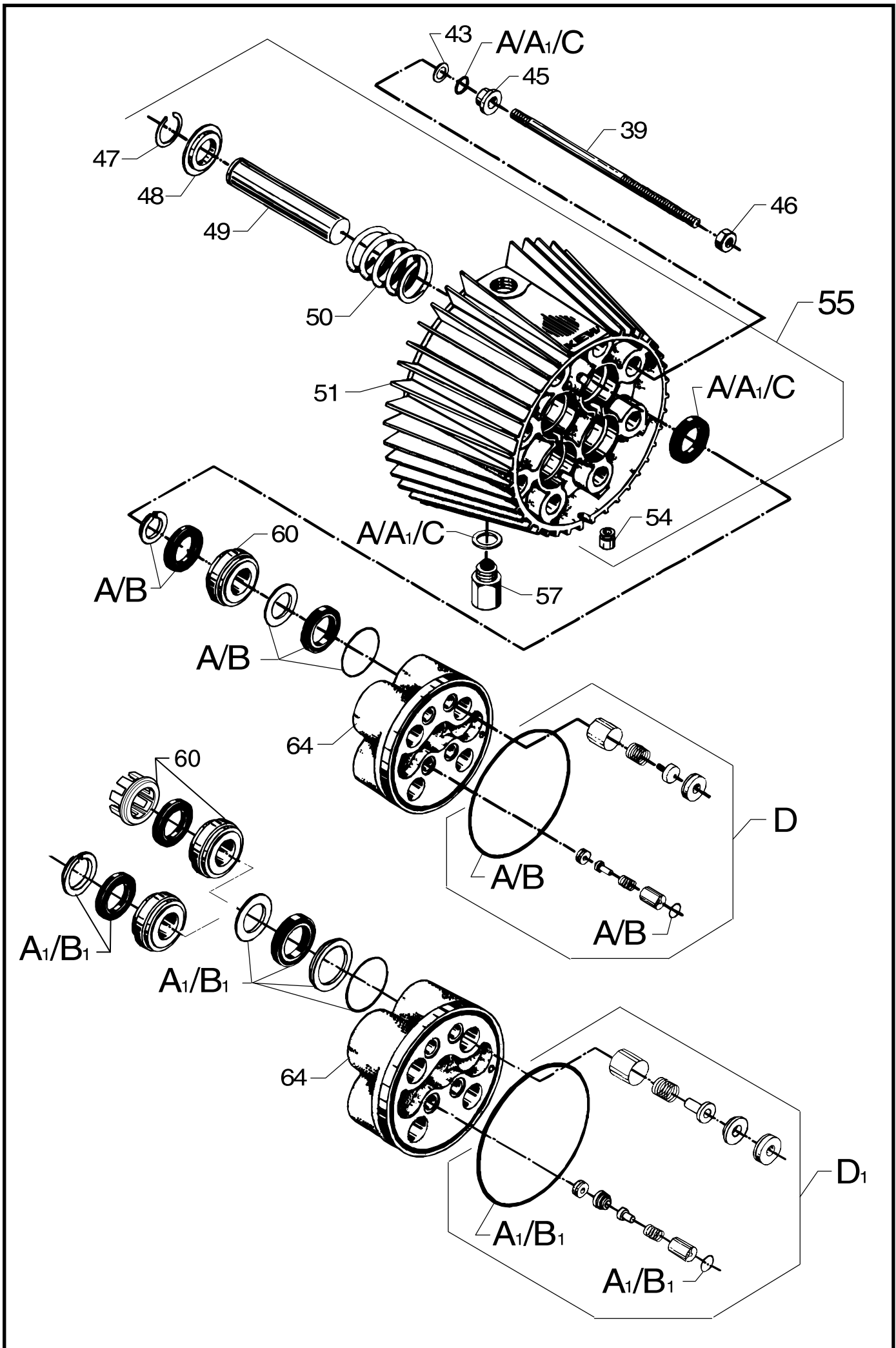
Pos. Ref.	Nr. No.	Betegnels Bezeichnung	Designation Désignation	KSA-1	KSA-2
53	6304325	Forskruning Threaded connection Verschraubung Raccord fileté		1	
54	1600493	Lynkoblingsnippel, højtryk Quick coupling nipple, high pressure 3/8" Schnellkupplungsnippel, Hochdruck Adaptateur de la lance, haute pression		1	
-	1603101	Lynkoblingsnippel RF, højtryk Quick coupling nipple SS, high pressure 3/8" Schnellkupplungsnippel RF, Hochdruck Adaptateur de la lance INOX, haute pression		1	
55	1602770	Forskruning Threaded connection Verschraubung Raccord fileté		1	
56	1801075	Skive Washer Scheibe Rondelle		1	
57	1803089	Skrue Screw M8x12 Schraube Vis		1	
58	1800796	Skive Washer Scheibe Rondelle		3	
59	1803097	Svingningsdæmper Vibration damper Schwingungsdämpfer Amortisseur de vibration		1	
60	-	El-kasse, monteret El. control unit, mounted El. Steuerungseinheit Boîtier électr., monté	Se side 34 See page 34 SieheSeite 34 Voir page 34	x	
62	-	Strømningskontakt Flow switch, compl. Strömungsschalter Circulation sélecteur	Se side 28 See page 28 SieheSeite 28 Voir page 28	1	
63	1600535	Manometertilslutning Pressure gauge connection Manometeranschluß Raccord pour manomètre		1	
64	1808088	Spændestykke f. manometer Clamp Spannstück Pièce de serrage		1	
65	6300207	Vinkel mont. Elbow mounted Winkel mont. Coude mont.		2	
66	3600301	Manometer Pressure gauge Manometer Manomètre		1	
68	6304310	Beslag Bracket Beschlag Garniture		1	
69	1803824	Skrue Screw Schraube Vis		4	
70	1800887	Skive Washer Scheibe Rondelle		4	
72	1602945	Lynkobling kompl. Quick coupling compl. Schnellkupplung kompl. Raccord rapide compl.		1	

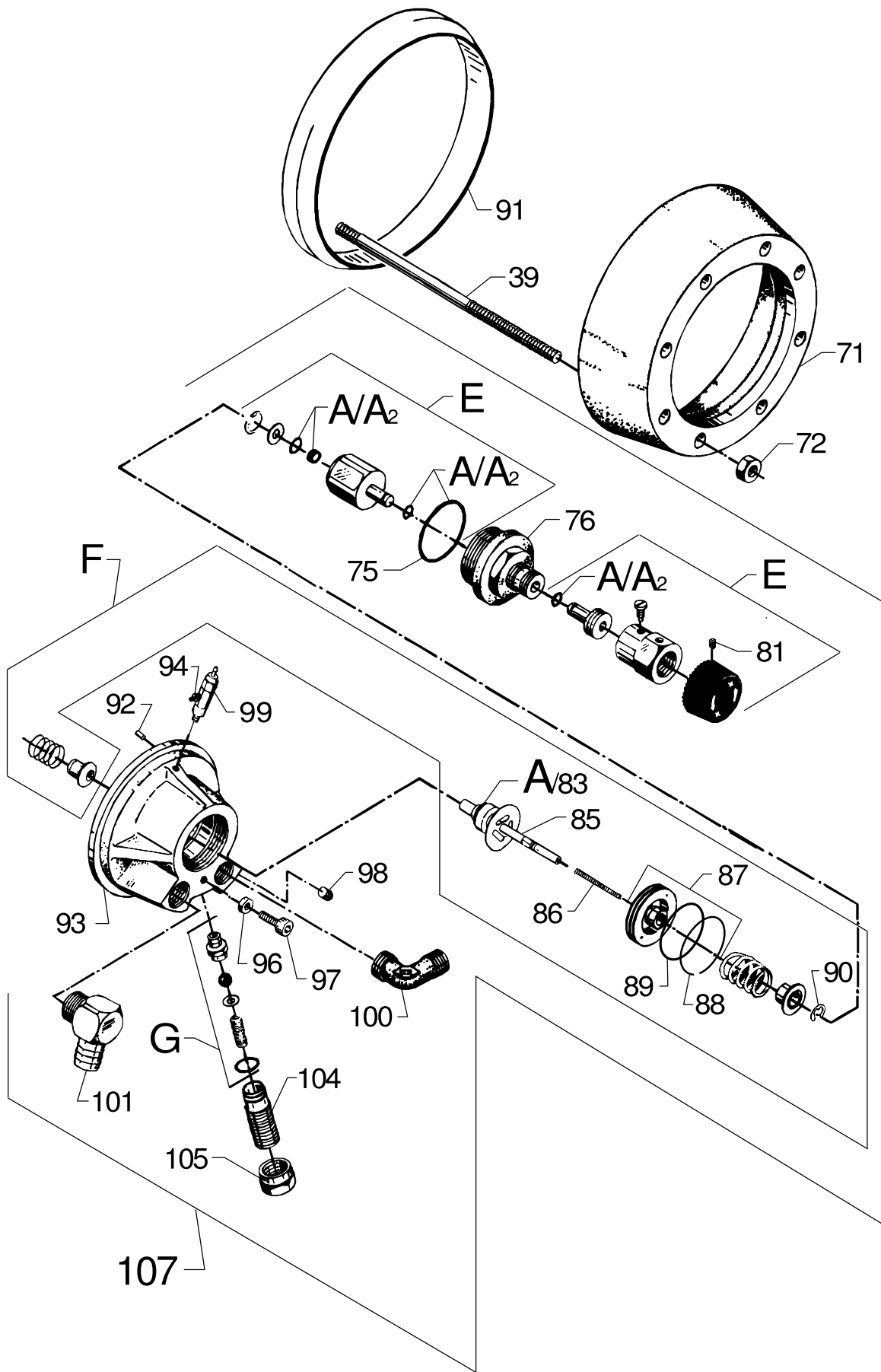




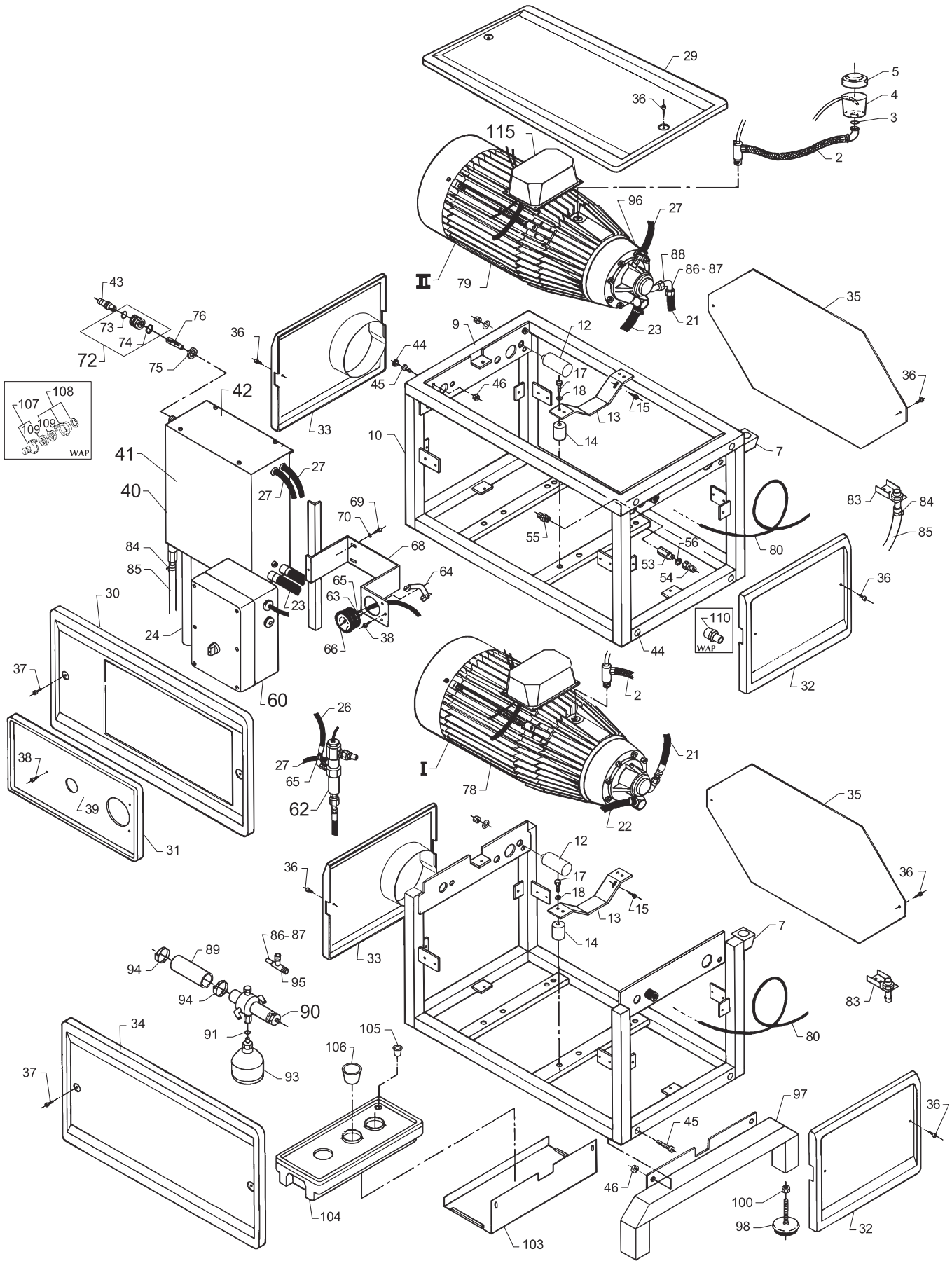
Pos. Ref.	Nr. No.	Betegnelse Bezeichnung	Designation Désignation	KSA-1	KSA-2
1	-	Motorpumpeenhed, komplet Motor/pump unit, complete Motorpumpenkörper, komplett Corps de moteur/pompe, compl.	KSA-1	x	
7	1803956	Skrue M4x12 Screw Schraube Vis		2	
8	6100609	Ventilatorskærm Fan guard Ventilatorschutzblech Capot ventilateur		1	
9	6100607	Ventilator Fan Ventilator Ventilateur		1	
10	1802503	Låsering Circlip Schließring Anneau		1	
11	1803725	Møtrik Nut Mutter Ecrou		4	
12	1801182	Fjederskive Spring washer Federscheibe Rondelle ressort		4	
13	6100611	N-lejedæksel Rear bearing cover N-Lagerdeckel AR-flasque de carter		1	
17	6220727	Bøsning Bush Buchse Baque		1	
20	-	Stator med statorhus 5,5 kW Stator with stator housing Stator mit Statorgehäuse Stator avec enveloppe de stator			
-	6100850	5,0kW/1x208-230V, 60Hz		x	
-	6100824	3 x 415-440 V, 50 Hz		x	
-	6100825	3 x 220/380V, 50 Hz & 3 x 210-250/380-480 V, 60 Hz		x	
22	3200623	N-leje Rear bearing N-Lager AR-roulement		1	
23	6100998	Aksel med 145 mm rotor Shaft with 145 mm rotor Welle mit 145 mm Rotor Arbre avec 145 mm rotor		1	
24	3200672	Feder Key Federkeil Clavette		1	
26	6100711	Stagbolt Stud Stehbolzen Entretoise		4	
26	6100712	Stagbolt L=306mm Stud Stehbolzen Entretoise		4	
27	6101749	D-lejedæksel Front bearing cover D-Lagerdeckel AV-flasque de carter		1	
28	6101750	D-lejedæksel, komplet Front bearing cover, complete D-Lagerdeckel, komplett AV-flasque de carter, compl.		x	
30	6100995	Skive Washer Scheibe Rondelle		1	
32	6100996	Styrestift Guide pin Kegelstift Goupille		1	

Pos. Ref.	Nr. No.	Betegnelse Bezeichnung	Designation Désignation	KSA-1	KSA-2
33	107120703	Lejeskive Bearing track Lagerscheibe Rondelle de palier		1	
34	3200656	Nåleleje Needle bearing Nadellager Roulement à aiguille		1	
35	3200615	Rulleleje Roller bearing Rollenlager Roulement		1	
36	107120715	Skråskive Wobble disc 11, 50 Hz Taumelscheibe Disque oblique		x	
-	107120708	Skråskive Wobble disc 4, 60 Hz Taumelscheibe Disque oblique		x	
37	1802511	Seegerring Seeger circlip Seeger-Ring Anneau Seger		1	
38	-	Motor, komplet Motor, complete Motor, komplett Moteur, compl.			
-	6101718	5.5 kW, 50Hz, 3x380/415V		*8	x
-	6101719	5.5 kW, 50Hz, 3x220/380V		*8	x
-	6101720	5.5 kW, 60Hz, 3x220/460V		*5	x
39	6100710	Stagbolt Stud Stehbolzen Entretoise		8	
-	6301368	Stagbolt Stud C3 Stehbolzen Entretoise		8	
40	3200664	Nåleleje Needle bearing Nadellager Roulement à aiguille		1	
41	3200615	Aksialrulleleje Axial roller bearing Axialrollenlager Roulement		1	
42	107120704	Lejeskive Bearing track Lagerscheibe Plaque de palier		1	





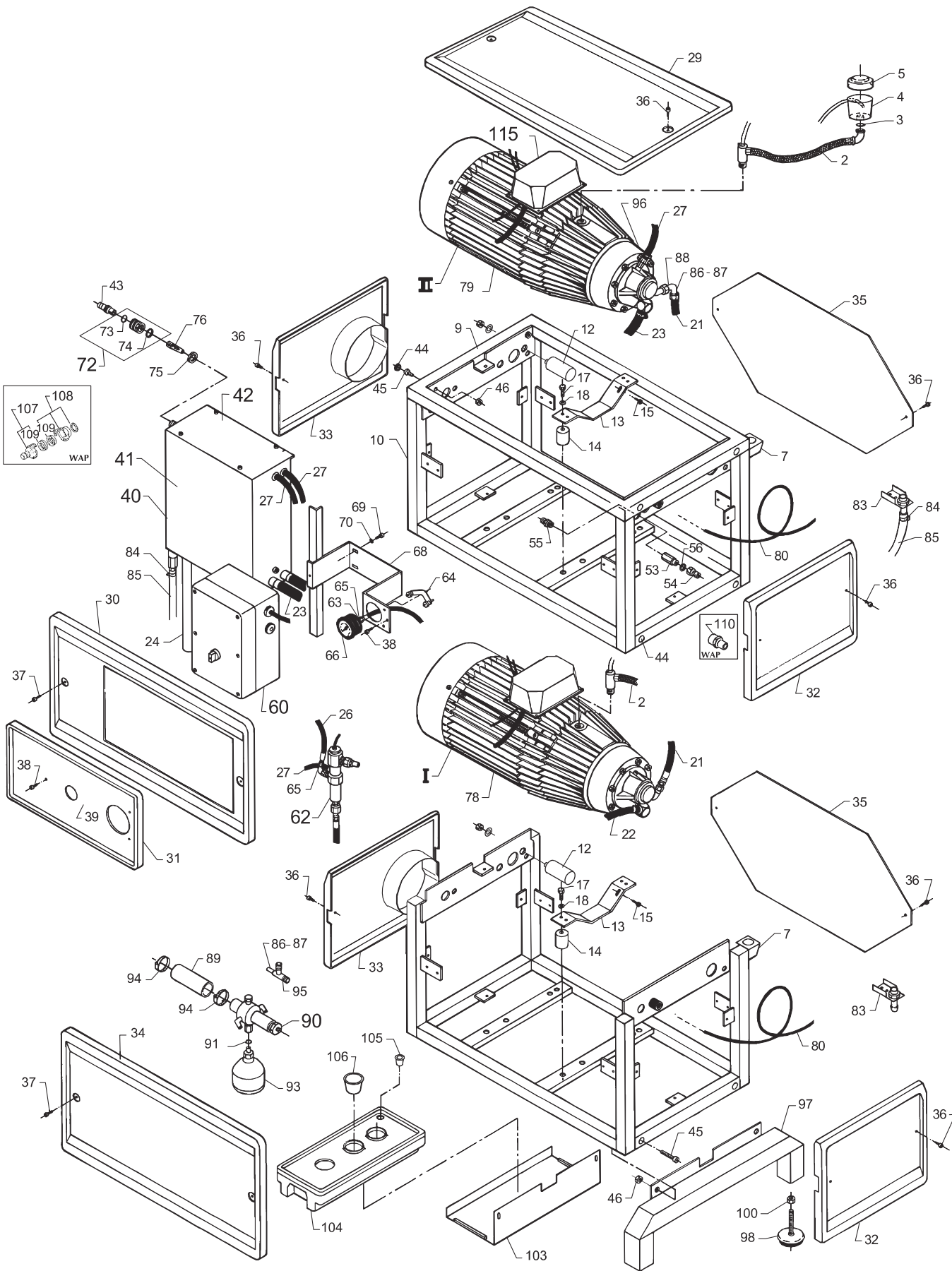
Maskine, monteret / Machine, mount / Maschine, montiert / Appareil, monté



Pos. Ref.	Nr. No.	Betegnelse Bezeichnung	Designation Désignation	KSA-1	KSA-2
-	-	Maskine, monteret Machine, mounted Maschine, montiert Appareil, monté	KSA-2	x	
I,II	-	Motorpumpeenhed Motor/pump unit Motorpumpenkörper Unité moto-pompe	Se side 22 See page 22 Siehe Seite 22 Voir page 22	x	
2	6300061	Olieslange Oil hose Ölschlauch Durite à fuel		2	
3	3000320	O-ring O-ring O-Ring Joint torique		1	
4	6300392	Olieglas Oil reservoir Ölglas Réservoir à huile usée		2	
5	2201854	Låg f. olieglas Cover f. oil reservoir Ölglasdeckel Couvercle		2	
7	6300060	Beslag f. olieglas Retainer for oil reservoir Halter für ölglas Support réservoir à huile		2	
-	6300064	Beslag f. olieglas, RF Retainer for oil reservoir, SS Ölglashalter, RF Support réservoir à huile, INOX		1	
9	6300102	Overramme Top frame Oberrahmen Chassis supérieure		1	
-	6300126	Overramme, RF Top frame, SS Oberrahmen, RF Châssis supérieure, INOX		1	
10	6300101	Modulramme Module frame Modulrahmen Chassis de module		2	
-	6300125	Modulramme, RF Module frame, SS Modulrahmen, RF Châssis de module, INOX		1	
13	6304330	Pumpekonsol Pump bracket Pumpenkonsole Console de Pompe		4	
14	1803048	Svingningsdæmper Vibration damper Schwingungsdämpfer Amortisseur de vibration		8	
15	1802651	Tapтите skruer Taptight screw M10x20 Taptight-Schraube Vis Taptight		8	
17	1800788	Skruer Screw M8x12 Schraube Vis		16	
-	1810266	Skruer, RF Screw, SS M8x12 Schraube, RF Vis, INOX		16	
18	1801398	Skive Washer Scheibe Rondelle		16	
-	1810274	Skive, RF Washer, SS Scheibe, RF Rondelle, INOX		16	
21	6300108	Afgangsslange Outlet hose Auslaßschlauch Tuyau de décharge		3	

Pos. Ref.	Nr. No.	Betegnelse Bezeichnung	Designation Désignation	KSA-1	KSA-2
22	5206230	Slange Hose Schlauch Flexible	(L=600)		1
23	5206230	Slange Hose Schlauch Flexible	(L=440)		1
24	6300461	Overløbslange Overflow hose Überlaufschlauch Flexible	L=430		1
26	6300206	Manometerslange Hose f. pressure gauge Schlauch f. Manometer Flexible pour manomètre			1
27	5206298	Slange Hose Schlauch Flexible	(L=1000)		2
29	6304403	Topplade Top plate Abdeckplatte, oben Plaque en dessus			1
30	6304400	Frontplade Front cover Abdeckplatte, vorne Plaque avant			1
31	6304321	Instrumentplade Control panel Armaturenbrett Tableau de bord			1
32	6304398	Endeplade Rear cover Seitenplatte Plaque de côté			2
33	6304397	Endeplade Rear cover Seitenplatte Plaque de côté			2
34	6304399	Frontplade Front cover Abdeckplatte, vorne Plaque avant			1
35	6300340	Bagplade Rear cover Abdeckplatte, hinten Plaque arrière			2
36	1803030	Skruer Screw M5x12 Schraube Vis			14
-	1804475	Skruer, RF Screw, SS M5x12 Schraube, RF Vis, INOX			14
37	1803055	Fingerskruer Thumb screw Knebelschraube Vis de blocage			4
38	1801406	Skruer Screw Schraube Vis			3
-	1804848	Skruer, RF Screw, SS Schraube, RF Vis, INOX			3

Maskine, monteret / Machine, mount / Maschine, montiert / Appareil, monté

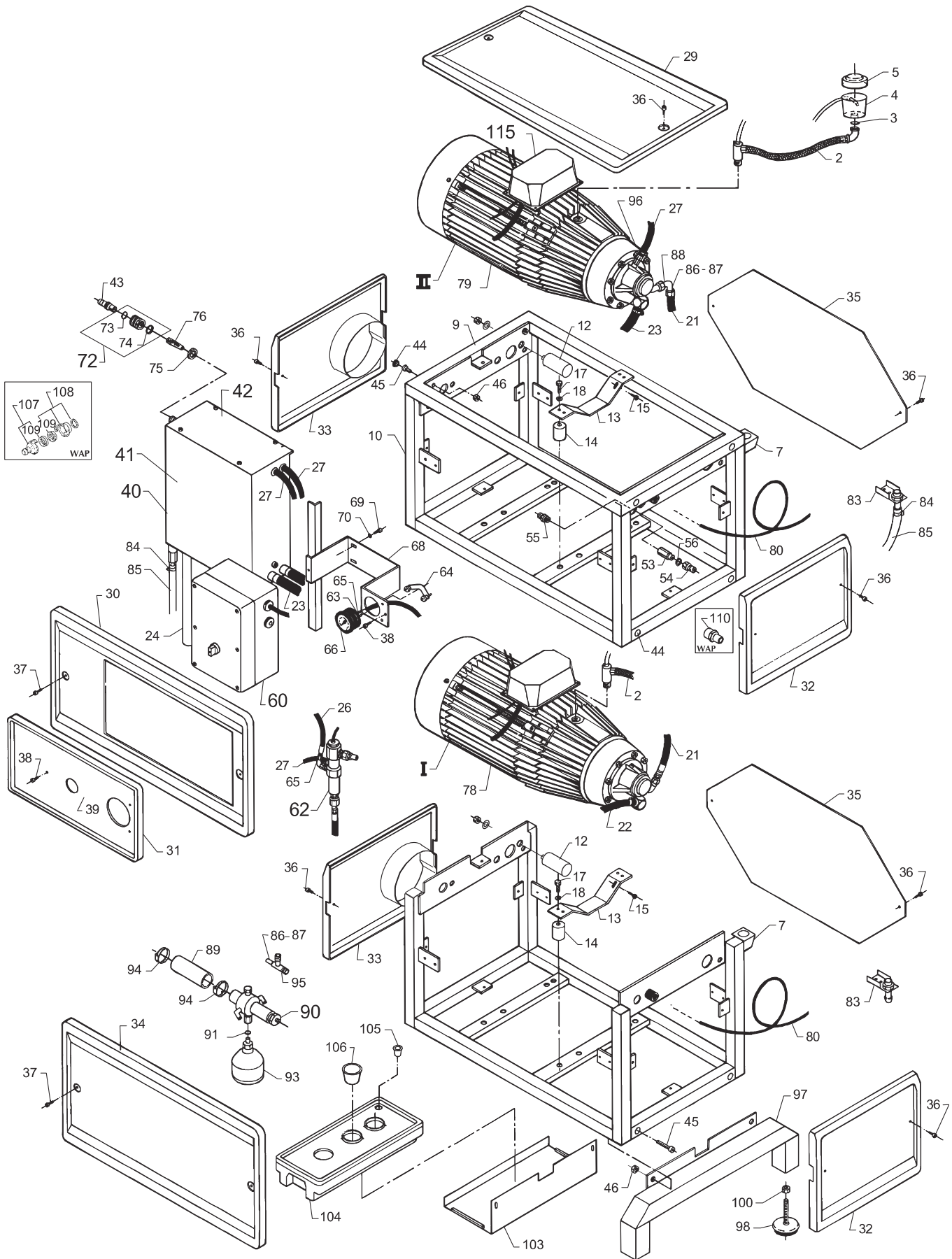


598 51 75 - Apr. 2002

Pos. Ref.	Nr. No.	Betegnels Bezeichnung	Designation Désignation	KSA-1	KSA-2
39	-	Transfer Transfer Aufkleber Autocollant	KEW TECHNOLOGY		1
-	6304406	40C3KSA-2		1	
-	6304408	44C3KRSA-2		1	
-	6304410	44C3KSA-2		1	
-	6304412	4403KSA-2		1	
-	6304415	52C3KSA-2			1
39	-	Transfer Transfer Aufkleber Autocollant	WAP KEW TECHNOLOGIES		
-	6304445	40C3KSA-2		1	
-	6304447	44C3KRSA-2		1	
-	6304449	44C3KSA-2		1	
-	6304454	52C3KSA-2		1	
40	-	Svømmerhus, kompl. Water tank, compl. Schwimmergehäuse Bac à eau, compl.	Se side 30 See page 30 SieheSeite 30 Voir page 30		1
41	6301123	Svømmerventil kompl. Float valve compl. Schwimmerventil kompl. Soupape flotteur compl.	Se side 30 See page 30 SieheSeite 30 Voir page 30		1
42	6301115	Låg f. svømmehus Cover f. water tank Deckel f. Schwimmergeh. Courvercle p. bac à eau	Se side 30 See page 30 SieheSeite 30 Voir page 30		1
43	1600659	Lynkoblingsnippel, lavtryk Quick coupling nipple, low pressure 3/4" Schnellkupplungsnippel, Niederdruck Adapteur de la lance, basse pression			1
-	1602473	Nippel Nipple 5/8" CH Nippel Adapteur			1
44	4600508	Blændprop Plug Propfen Bouchon			12
45	1803352	Skrue Screw Schraube Vis			12
-	1814586	Skrue, RF Screw, SS Schraube, RF Vis, INOX			12
46	1802966	Møtrik Nut M10 Mutter Ecrou			12
53	6304325	Forskruning Threaded connection Verschraubung Raccord			1
54	1600493	Lynkoblingsnippel, højtryk Quick coupling nipple, high pressure 3/8" Schnellkupplungsnippel, Hochdruck Adapteur de la lance, haute pression			1
-	1603101	Lynkoblingsnippel RF, højtryk Quick coupling nipple SS, high pressure 3/8" Schnellkupplungsnippel RF, Hochdruck Adapteur de la lance INOX, haute pression			1
55	1602770	Ligeforskruning Threaded connection Verschraubung Raccord			1
56	1801075	Tætningsskive Sealing washer Dichtungsscheibe Rondelle d'étanchéité			1
60	-	El-kasse, monteret El. control unit, mount El. Steuerungseinheit Boîtier élect., monté	Se side 34 See page 34 SieheSeite 34 Voir page 34		x

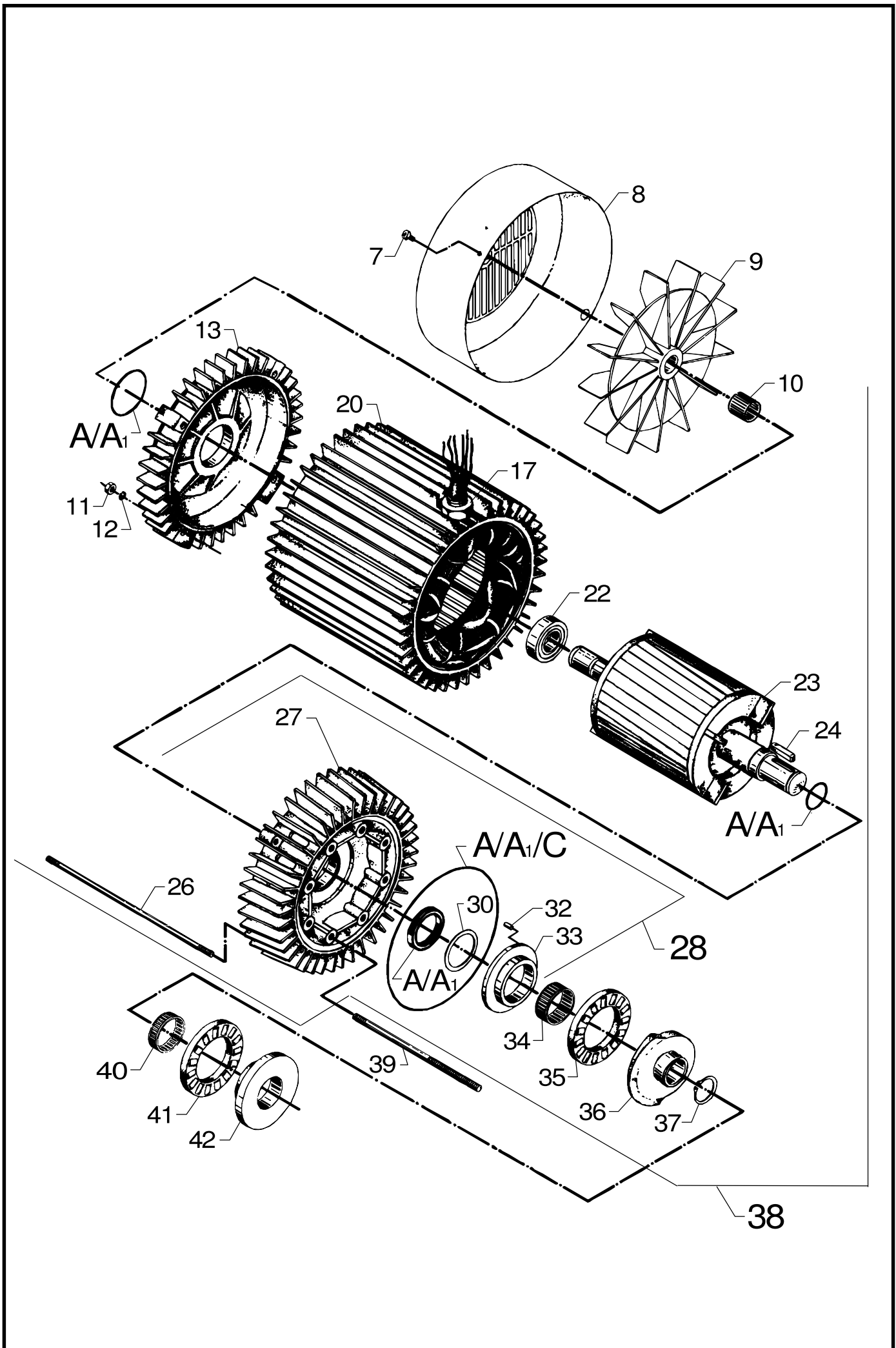
Pos. Ref.	Nr. No.	Betegnels Bezeichnung	Designation Désignation	KSA-1	KSA-2
62	-	Strømningskontakt Flow switch, compl. Strömungsschalter Circulation sélecteur	Se side 28 See page 28 SieheSeite 28 Voir page 28		1
63	1600535	Manometertilslutning Pressure gauge connection Manometeranschluß Raccord pour manomètre			1
64	1808088	Spændestykke f. manometer Clamp Spannstück Pièce de serrage			1
65	6300207	Vinkel mont. Elbow mounted Winkel mont. Coude mont.			1
66	3600301	Manometer Pressure gauge Manometer Manomètre			1
68	6304310	Beslag Bracket Beschlag Garniture			1
69	1804475	Maskinskru Screw M5x12 Schraube Vis			4
70	1800887	Skive Washer Scheibe Rondelle			4
72	1602945	Lynkobling komp. Quick coupling compl. Schnellkupplung komp. Raccord rapide comp.			1
73	3000320	O-ring O-ring O-Ring Joint torique			1
74	3001237	Pakning Gasket Dichtung Joint			1
75	1800341	Kontramøtrik Lock nut Gegenmutter Ecrou contre			1
76	6100941	Filter Filter Filter Filtre			1
78	6303261	Kabel (intern) Cable Kabel Câble			1
79	6303258	Kabel (intern) Cable Kabel Câble			1
80	6303259	Tilgangskabel El. cable Anschlußkabel Câble électrique			1
-	6303260	Tilgangskabel El. cable USA, N, CN, offshore Anschlußkabel Câble électrique			1
81	3800760	Trækafastning Bracket Zugentlastung Passe fil			2

Maskine, monteret / Machine, mount / Maschine, montiert / Appareil, monté



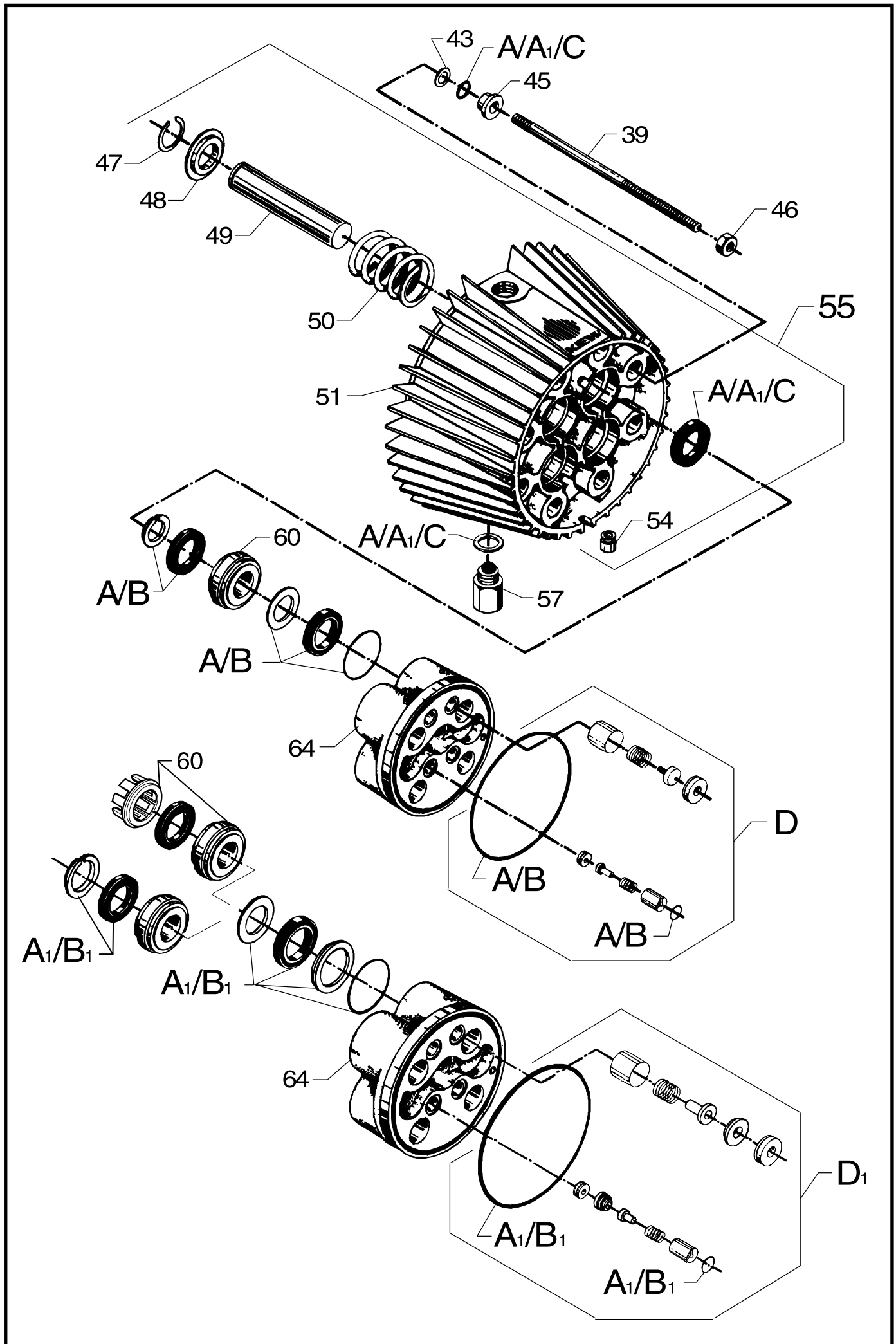
Pos. Ref.	Nr. No.	Betegnelse Bezeichnung	Designation Désignation	KSA-1	KSA-2
82	3800786	Kontramøtrik Lock nut Gegenmutter Ecrou contre			2
83	6300062	Studs med beslag Socket with fitting Stutzen mit Beschlag Raccord avec garniture			2
84	1805100	Spændebånd Hose clip Schlauchschelle Collier de serrage			5
85	5206330	Slamslange Sludge hose Schlammanschlauch Flexible	(L=475)		1
86	1600451	Omløber Union nut Überwurfmutter Ecrou			6
87	1600469	Skæring Cutting ring Schneidring Anneau coudante			6
88	1601012	Vinkelforskrøning Elbow Winkel Coude			1
89	6400460	Afgangsslange Outlet hose Auslaßschlauch Tuyau de décharge	L=150		1
90	6301119	Overstrømsventil, kompl. Overflow valve, compl. Überlaufventil, kompl. Soupape de passage	Se side 28 See page 28 SieheSeite 28 Voir page 28		1
91	3000262	O-ring O-ring O-Ring Joint torique			1
93	4600575	Trykudligner Pressure accumulator Druckausgleicher Accumulateur de pression			1
95	1602085	T-stykke T-piece T-Stück Piece à T			1
94	1801869	Spændebånd Hose clip Schlauchschelle Collier de serrage			3
96	1801034	Spændebånd Hose clip Schlauchschelle Collier de serrage			2
97	6301830	Gulvkonsol Floor bracket Bodenkonsole Console			2
-	6301829	Gulvkonsol, RF Floor bracket, SS Bodenkonsole, RF Console, INOX			2
98	4602421	Maskinsko Supporting block Stützklötz Support de la machine			4
100	1801620	Møtrik Nut M12 Mutter Ecrou			4
103	6300188	Holder for slambakke Attachment for sludge tray Halter für Schlammbehälter Support réservoir d'huile usée			1
-	6301164	Holder for slambakke, RF Attachment for sludge tray, SS Halter für Schlammbehälter, RF Support réservoir d'huile usée, INOX			1

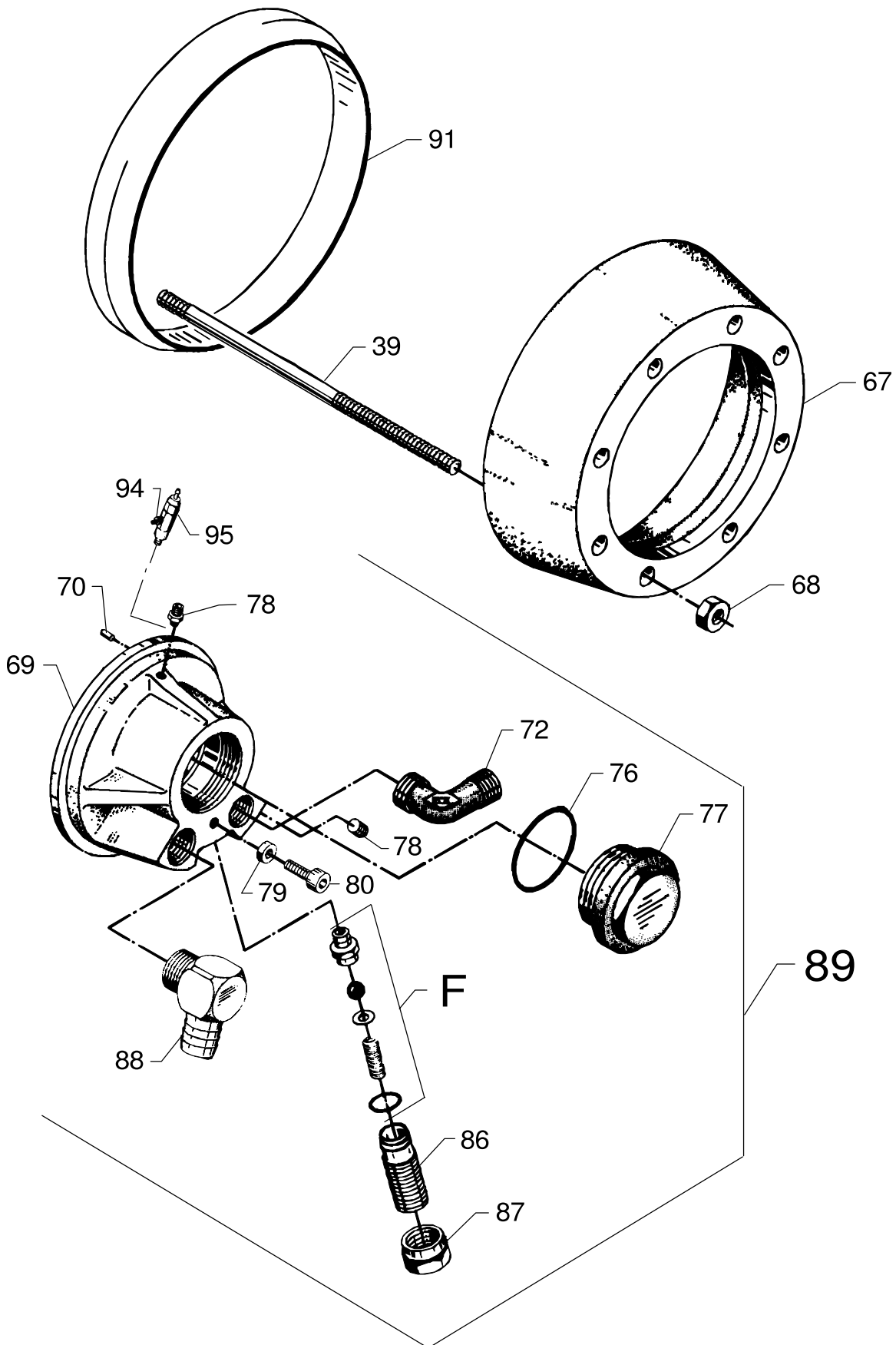
Pos. Ref.	Nr. No.	Betegnelse Bezeichnung	Designation Désignation	KSA-1	KSA-2
104	6301114	Slambakke Sludge tray Schlammbehälter Réservoir d'huile usée			1
105	4601035	Blændprop, sort Hole plug, black Verschlusspfropfen, schwarz Bouchon plastique, noir			1
106	4601143	Blændprop Hole plug Verschlusspfropfen Bouchon plastique			2
107	1311	Geka koblingsnippel 3/4" Geka-coupling nipple 3/4" Geka-Schlauchtülle 3/4" Coupleur mâle Geka 3/4"	WAP		1
108	1718	Geka kopling 3/4" Geka-threaded piece 3/4" Geka-Gewindestück 3/4" Coupleur Geka 3/4"	WAP		1
109	6502	Pakning for Geka kobling Packing for Geka coupling Dichtung für Geka-Kupplung Joint pour coupleur Geka	WAP		2
110	1609335	Konverter (højtryk) Converter (high pressure) Konverter (Hochdruck) Convertisseur (haute pression)	WAP		1
115	-	EI-monteringsplade, kompl. EI-mounting plate, compl. Leitungsplatte, kompl. Plaque électrique, compl.	Se side 32 See page 32 SieheSeite 32 Voir page 32		x
-	-	Instruktionsbog Instruction manual Betriebsanweisung Manuel d'instruction	WAP KEWTECHNOLOGIES		x
-	6307950		DK, N, S, (SF)		x
-	6307954		GB, D, F, NL		x

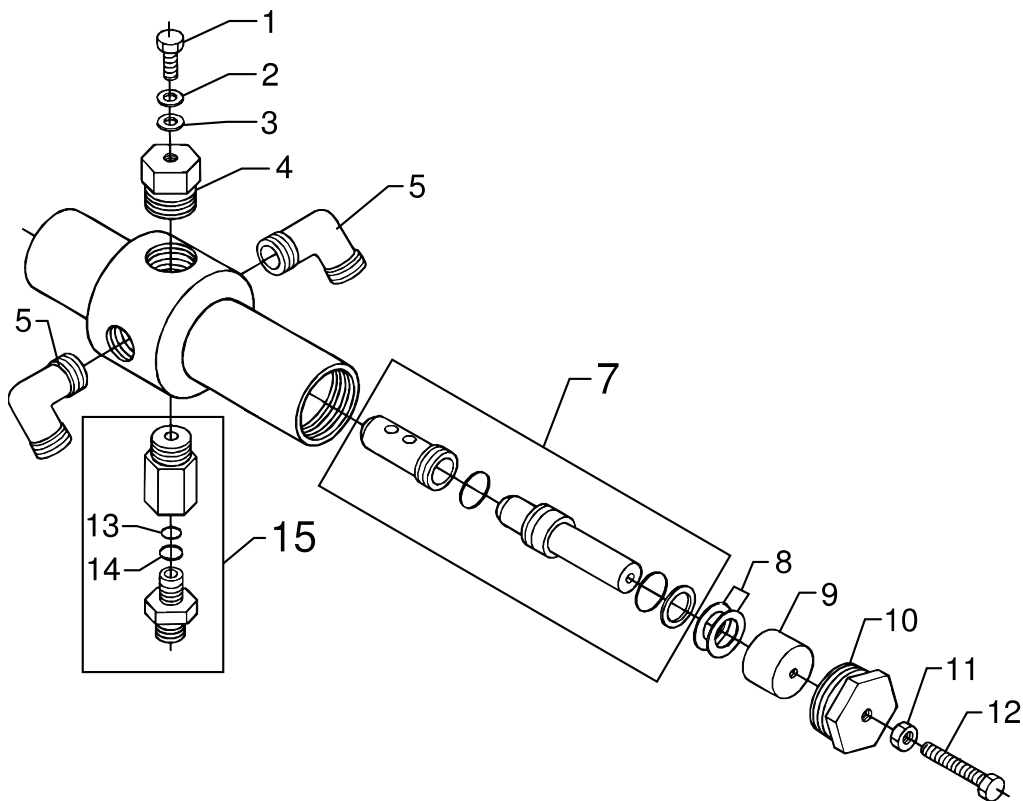
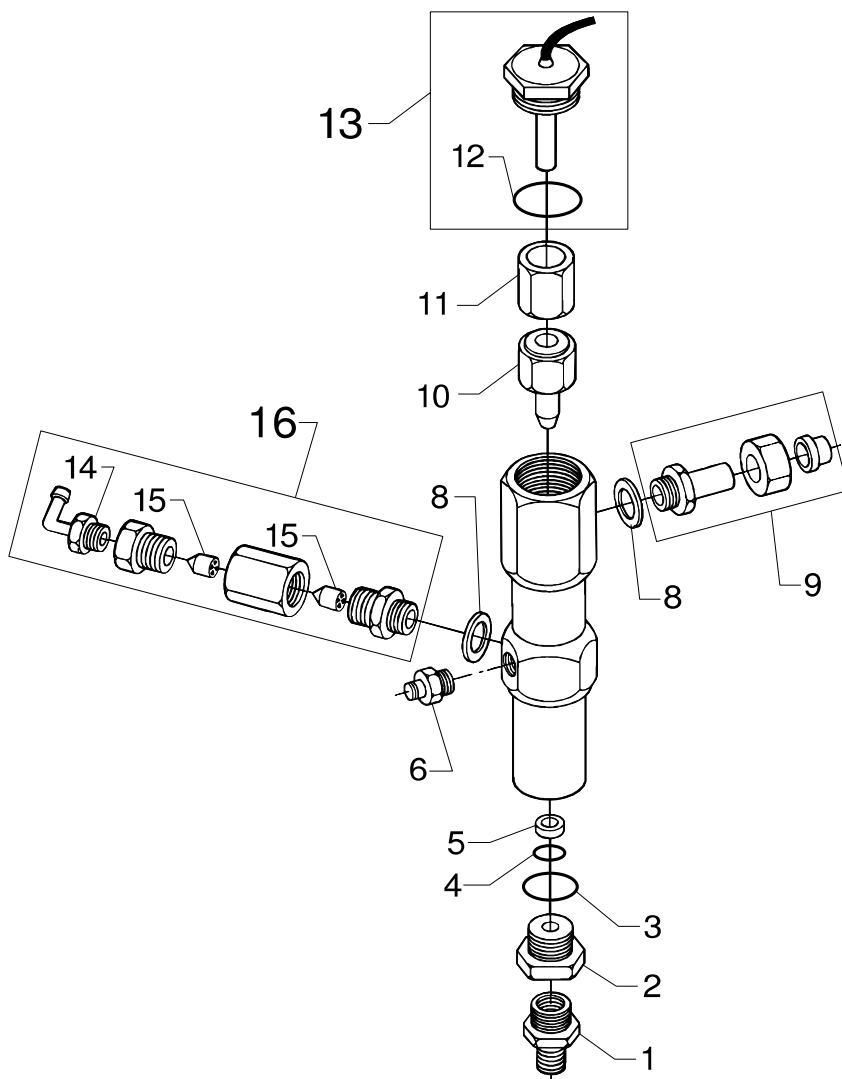


Pos. Ref.	Nr. No.	Betegnels Bezeichnung	Designation Désignation	KSA-1	KSA-2
I, II	-	Motorpumpeenhed Motor/pump unit Motorpumpenkörper Unité moto-pompe	KSA-2		x
7	1803956	Skrue M4x12 Screw Schraube Vis			2
8	6100609	Ventilatorskærm Fan guard Ventilatorschutzblech Ecran de ventilateur			1
9	6100607	Ventilator Fan Ventilator Ventilateur			1
10	1802503	Låsering Lock ring Schließring Anneau			1
11	1803725	Møtrik Nut Mutter Ecrou			4
12	1801182	Fjederskive Spring washer Federscheibe Rondelle ressort			4
13	6100611	N-lejedæksel Rear bearing cover N-Lagerdeckel AR-flasque de carter			1
17	6220727	Bøsning Bush Buchse Baque			1
20	-	Stator med statorhus 5,5 kW Stator with stator housing Stator mit Statorgehäuse Stator avec enveloppe de stator			
-	6100850	5,0kW/1x208-230V, 60Hz			x
-	6100824	3 x 415-440 V, 50 Hz			x
-	6100825	3 x 220/380V, 50 Hz 3 x 210-250/380-480 V, 60 Hz			x
22	3200623	N-leje Rear bearing N-Lager AR-roulement			1
23	6100998	Aksel med 145 mm rotor Shaft with 145 mm rotor Welle mit 145 mm Rotor Arbre avec 145 mm rotor			1
24	3200672	Feder Key Federkeil Clavette			1
26	6100711	Stagbolt Stud Stehbolzen Entretoise			4
27	6101749	D-lejedæksel Front bearing cover D-Lagerdeckel AV-flasque de carter			1
28	6101750	D-lejedæksel, komplet Front bearing cover, complete D-Lagerdeckel, komplett AV-flasque de carter, compl.			x
30	6100995	Skive Washer Scheibe Rondelle			1
32	6100996	Styrestift Pilot pin Kegelstift Goupille			1

Pos. Ref.	Nr. No.	Betegnels Bezeichnung	Designation Désignation	KSA-1	KSA-2
33	107120703	Lejeskive Bearing track Lagerscheibe Rondelle de palier			1
34	3200656	Nåleleje Needle bearing Nadellager Roulement à aiguille			1
35	3200615	Rulleleje Roller bearing Rollenlager Roulement			1
36	107120715	Skråskive Wobble disc 11, 50 Hz Taumelscheibe Disque oblique			x
-	107120708	Skråskive Wobble disc 4, 60 Hz Taumelscheibe Disque oblique			x
37	1802511	Seegerring Seeger circlip ring Seeger-Ring Anneau Seeger			1
38	-	Motor, komplet Motor, complete Motor, komplett Moteur, compl.			
-	6101718	5,5 kW,50Hz, 3x380/415V		*8	x
-	6101719	5,5 kW, 50Hz, 3x220/380V		*8	x
-	6101720	5,5 kW, 60Hz, 3x220/460V		*5	x
39	6100710	Stagbolt Stud Stehbolzen Entretoise			8
-	6301368	<i>Stagbolt</i> <i>Stud C3</i> <i>Stehbolzen</i> <i>Entretoise</i>			8
40	3200664	Nåleleje Needle bearing Nadellager Roulement à aiguille			1
41	3200615	Aksialrulleleje Axial roller bearing Axialrollenlager Roulement			1
42	107120704	Lejeskive Bearing track Lagerscheibe Plaque de palier			1



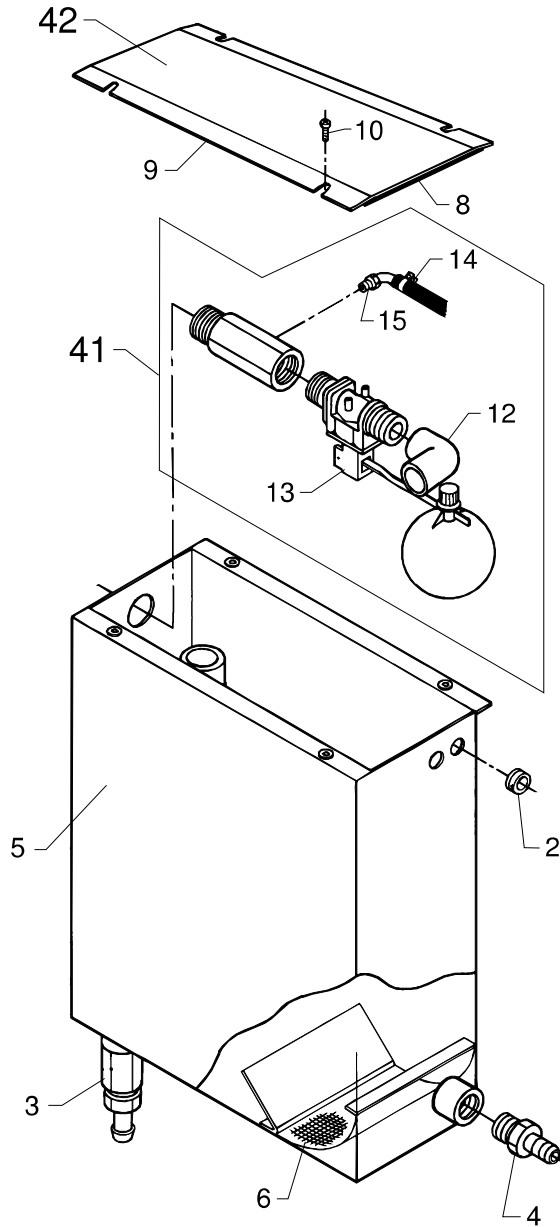




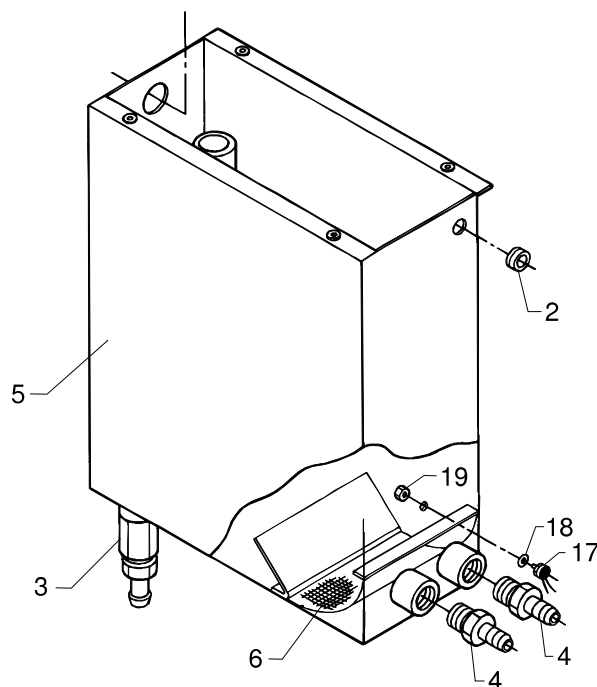
Pos. Ref.	Nr. No.	Betegnelse Bezeichnung	Designation Désignation	KSA-1	KSA-2
62	6301126	Strømningskontakt, komplet Flow switch, complete Strömungsschalter, komplett Circulation sélecteur, compl.		x	
62	6301117	Strømningskontakt, komplet Flow switch, complete Strömungsschalter, komplett Circulation sélecteur, compl.			x
1	1603077	Forskruning Threaded connection Verschraubung Raccord fileté		1	1
2	6300438	Omløber Union nut Überwurfmutter Ecrou-raccord		1	1
3	3000262	O-ring O-ring O-Ring Joint torique		1	1
4	3001112	O-ring O-ring O-Ring Joint torique		1	1
5	6350625	Sæde Seat Sitz Siège		1	1
6	6304354	Ligeforskruning Threaded connection Verschraubung Raccord fileté		1	1
8	1803493	Tætningskive Sealing washer Dichtungsscheibe Rondelle d'étanchéité		2	2
9	6200558	Forskruning Threaded connection Verschraubung Raccord fileté		1	1
10	6350463	Kontraventil, kompl. Non-return valve, compl. Rückschlagventil, kompl. Clapet anti-retour, compl.		1	
10	6304323	Kontraventil Non-return valve Rückschlagventil Clapet anti-retour			1
11	6350454	Stempel Piston Kolben Piston		1	1
12	3000825	O-ring O-ring O-Ring Joint torique		1	1
13	6221773	Reedkontakt m. O-ring Reed switch with O-ring Reedschalter mit O-ring Reed sélecteur avec joint torique		1	1
14	1601111	Vinkelslangestuds Hose tail, elbow Schlauchstutzen, Winkel Raccord de tuyau, coude		1	1
15	1119566	Rep.sæt, kontraventil Rep. kit, non-return valve Rep. satz, Rückschlagventil Kit de rép., clapet anti-retour		2	2
16	6301120	Kontraventil, kompl. Non-return valve, compl. Rückschlagventil, kompl. Clapet anti-retour, compl.		1	1
-	1602325	Prop Plug Pfropfen Bouchon	11.09.92 ⇒	1	1

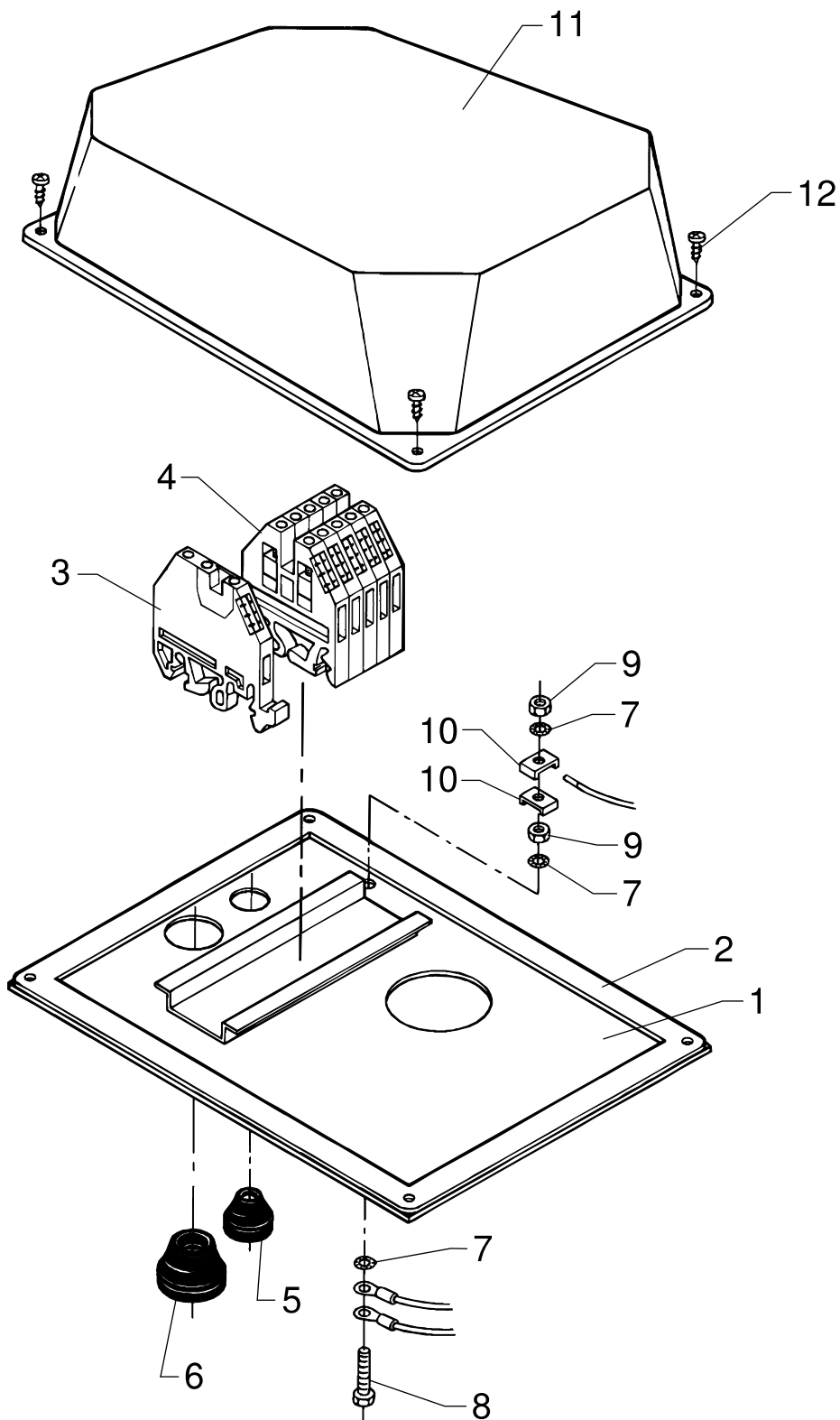
Pos. Ref.	Nr. No.	Betegnelse Bezeichnung	Designation Désignation	KSA-1	KSA-2
55	6301119	Overstrømsventil, komplet Overflow valve, complete Überlaufventil, komplett Soupape de passage, compl.			x
1	1800788	Skrue Screw M8x12 Schraube Vis			1
2	1801398	Skive Washer Scheibe Rondelle			1
3	1813898	Skive Washer Scheibe Rondelle			1
4	6304328	Prop Plug 1/2" Pfropfen Bouchon			1
5	6300444	Vinkelforskruning Elbow, threaded connection Winkelverschraubung Coude, raccord fileté			2
7	1119031	Rep.sæt, overstrømsventil Rep.kit, overflow valve Rep.satz, Überlaufventil Kit de rép., soupape de passage			x
8	2600328	Tallerkenfeder Spring washer Tellerfeder Disque ressort			20
9	6300268	Fjederstyr Thrust plate Federfuß Joint d'appui			1
10	6300269	Møtrik Nut Mutter Ecrou			1
11	1803725	Møtrik M8 Nut Mutter Ecrou			1
12	1800622	Skrue M8x35 Screw Schraube Vis			1
13	6301356	Si Strainer Filter Filtre			1
14	3003670	O-ring O-ring O-Ring Joint torique			1
15	6301177	Filter, komplet Filter, compl. Filter, komplett Filtre, compl.			1

Svømmerhus, KSA-1 / Water tank, KSA-1 / Schwimmergehäuse, KSA-1 / Bac à flotteur, KSA-1

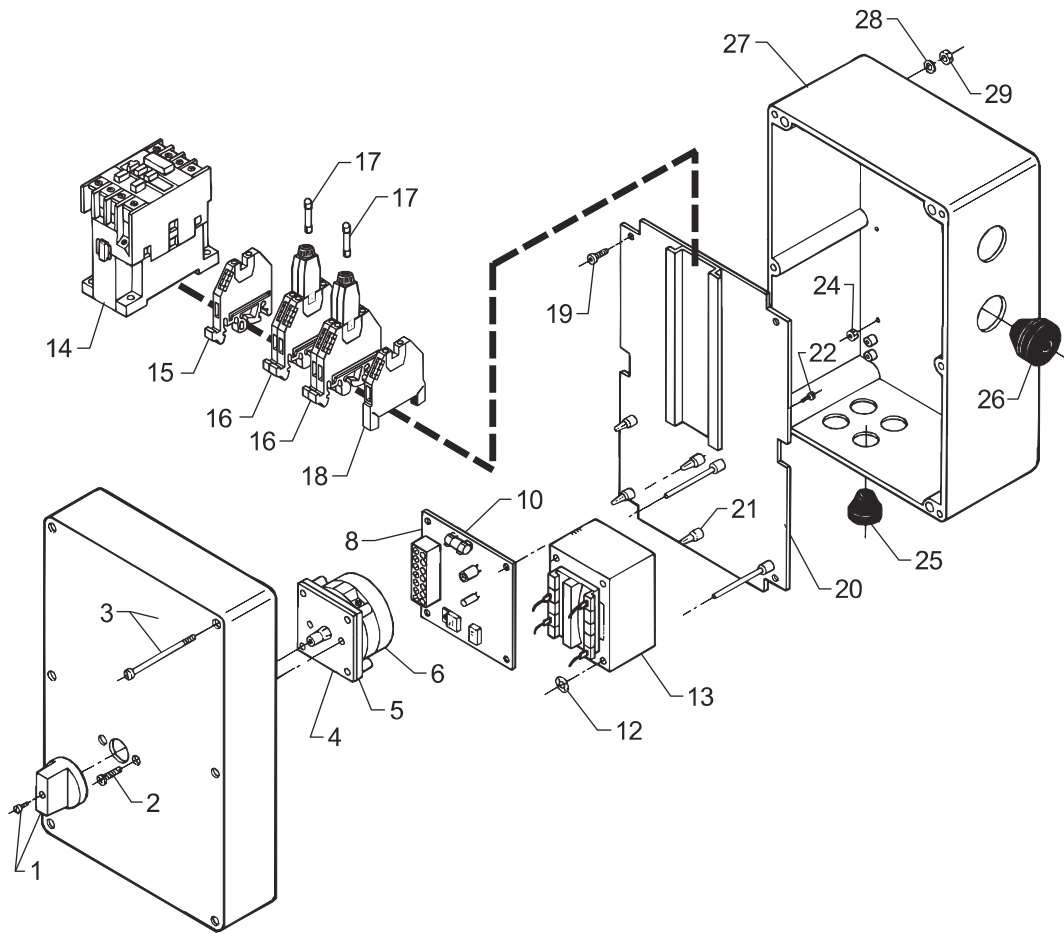


Svømmerhus, KSA-2 / Water tank, KSA-2 / Schwimmergehäuse, KSA-2 / Bac à flotteur, KSA-2



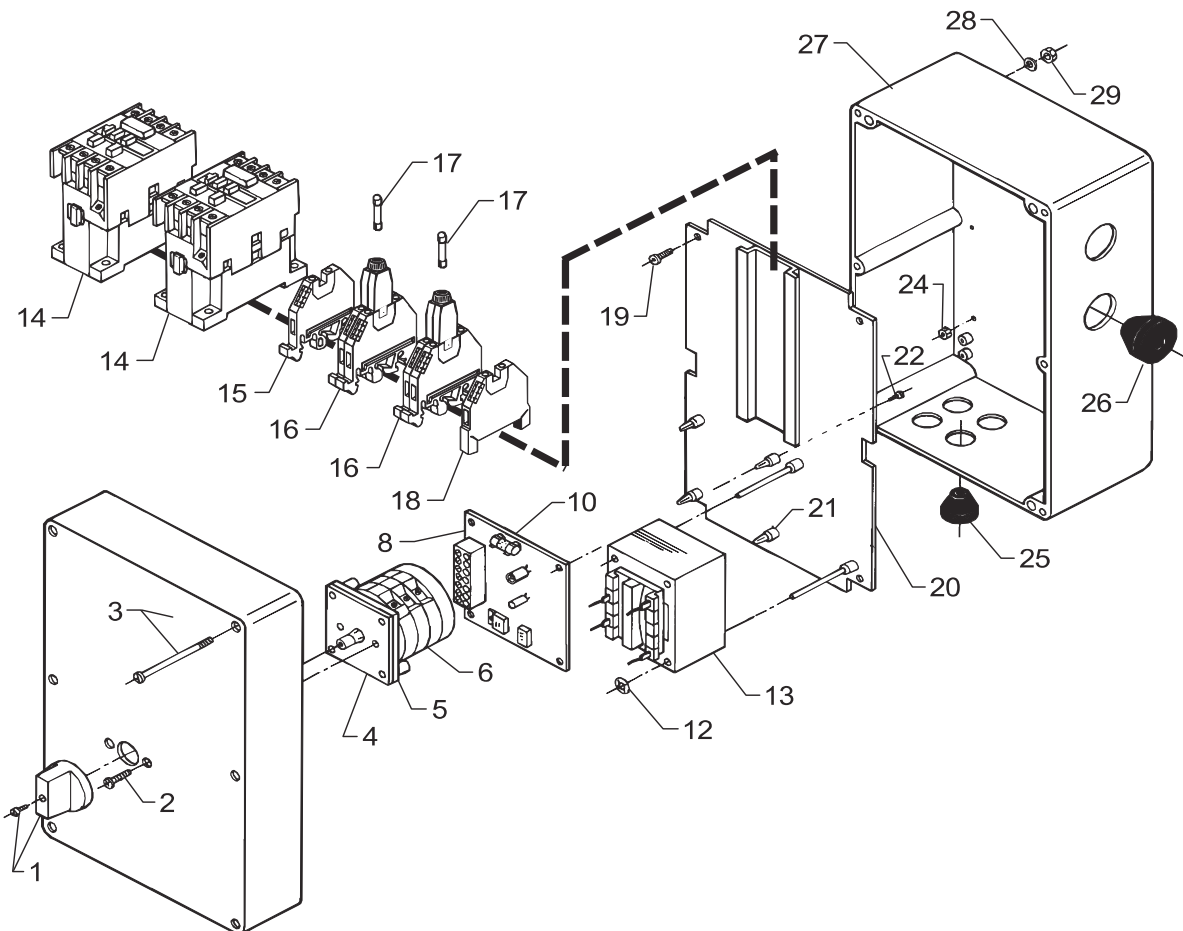


EI-kasse, KSA-1 / Connection box, KSA-1 / Elektrogehäuse, KSA-1 / Boîtier électrique, KSA-1



53Sel010

EI-kasse, KSA-2 / Connection box, KSA-2 / Elektrogehäuse, KSA-2 / Boîtier électrique, KSA-2



53Sel020

598 51 75 - Apr. 2002

