



Ersatzteilliste
(10311110) HDS 795 *EU
(10312610) HDS 795 *EU
(10312910) HDS 795 *CH
(10318010) HDS 795 -ARAL
(10318110) HDS 795 -BP
(10318210) HDS 795 -ESSO

Ersatzteile unter www.gluesing.net

2006 04

59556030

www.kaercher.com

DE

DE

HINWEISE

Weitere Sprachen:

Diese Ersatzteilliste ist in weiteren Sprachen erhältlich. Sie erhalten diese unter www.kaercher.com im Bereich Service. Die Schreibweise der Teilenummer, z.B. 7.5456380, entspricht der Teilenummer 7.545-638.0.

Mengenangaben:

Die Mengenangaben in der Ersatzteilliste entsprechen den in der Baugruppe verbauten Stückzahlen der Bauteile.

Meterware:

Ersatzteile welche als Meterware geliefert werden sind auf Einbaulänge selbst zu kürzen. Die Stückzahlen sind als Mindestbestellmenge = 1m angegeben und müssen je nach Bedarf auf weitere volle Meterzahlen erhöht werden.

Versionen/ Werknummern:

Sind Versionen oder Werknummern in der Ersatzteilliste angegeben, ist anhand dieser vor Bestellung zu prüfen, welches Bauteil für ihr Gerät verwendet werden muss.

Lackierte Teile:

Bei Bestellungen von lackierten Teilen welche in der Ersatzteilliste nicht in verschiedenen Farben ausgewiesen sind, ist zusätzlich die Farbnummer oder Farbe mit anzugeben.

Technische Änderungen:

Technische Änderungen sowie das Recht der ausschließlichen Auswertung unseres geistigen Eigentums behalten wir uns vor.

EN

INSTRUCTIONS

Other languages:

This list of spare parts is also available in other languages. You can get this list from www.kaercher.com in the Service division. The designation of the part number e.g. 7.5456380 is equal to 7.545-638.0.

Quantity details:

The quantity details in the spare parts list correspond to the number of pieces of the component installed in the assembly group.

Piece goods:

Spare parts that are sold as piece goods are to be cut to the desired length. The quantities have been indicated as minimum order quantity = 1m and must be rounded off to the full meter figure depending on your requirements.

Version/ Plant numbers:

If version or plant numbers are mentioned in the spare parts list, then use the same to check before ordering which spare part needs to be used for your appliance.

Painted parts:

While ordering painted parts that are not mentioned in the spare parts list in their colour variations, please mention the colour number or the colour you require.

Technical changes:

We reserve the right to make technical changes as well as the right to exclusive use of our intellectual property.

FR

REMARQUES

Autres langues:

Cette liste de pièces de rechange est disponible en autres langues. Cela est disponible sous www.kaercher.com dans le menu Service.

La désignation du numéro de pièce, par ex. 7.5456380, correspond au numéro de pièce 7.545-638.0.

Indications de quantité:

Les indications de quantité dans la liste de pièces de rechange correspondre aux nombres de pièces des composants utilisés dans la construction.

Matériel au mètre:

Les pièces de rechange qui sont livrées au mètre doivent être raccourcies à longueur souhaitée par l'acheteur même. Les nombres des pièces sont indiquées en quantité de commande minimale = 1m et doivent être augmentés selon le besoin à une chiffre de mètre complète.

Versions/ Numéros d'usine:

Lorsqu'il sont indiquées des versions ou des numéros d'usine dans la liste de pièces de rechange, vous devez vérifier que composant doit être utilisé pour votre appareil.

Pièces laquées:

Pour commander des pièces laquées, à les différentes couleurs ne sont pas indiquées dans la liste des pièces de rechange, vous devez indiquer en plus le numéro de la couleur ou seulement la couleur.

Modifications techniques:

Nous nous réservons la possibilité des modifications techniques ainsi le droit d'exploitation exclusive de notre propriété intellectuelle.

IT

AVVERTENZE

Altre lingue:

Il presente elenco di parti di ricambio è disponibile sul nostro sito Web anche in altre lingue: sotto www.kaercher.com alla voce "Service".

L'indicazione del codice pezzo, ad es. 75456380, corrisponde al codice pezzo 7.545-638.0

Indicazioni di quantità:

Le indicazioni di quantità riportate dall'elenco "parti di ricambio" corrispondono al numero delle singole componenti contenute nella rispettiva unità.

Merce a metro:

Le parti di ricambio fornite come "merce a metro" devono venire in seguito accorciate alla lunghezza necessaria per il montaggio. La quantità unitaria è indicata come "quantità minima di ordinazione = 1m" e deve all'occorrenza venire moltiplicata per il numero intero di metri necessari.

Versioni / Numeri di fabbricazione:

Quando l'elenco "parti di ricambio" riporta diverse versioni o numeri di fabbricazione, confrontare la versione o il numero di fabbricazione del ricambio desiderato con quelle/i presenti nell'elenco e indicarlo al momento dell'ordinazione.

Parti di ricambio verniciate:

Nel caso di ricambi verniciati, se l'elenco parti di ricambio non ne riporta espressamente i diversi colori, al momento dell'ordinazione è necessario indicare anche il colore o il numero del colore desiderato.

Modifiche tecniche:

Ci riserviamo il diritto di apportare modifiche tecniche così come il diritto di utilizzo esclusivo della nostra proprietà intellettuale.

ES

INDICACIONES

Otros idiomas:

La lista de piezas de repuesto se puede adquirir en otros idiomas. La puede adquirir en www.kaercher.com en el área de servicios.

La notación de los números de las piezas, p.ej. 75456380 corresponde al número de pieza 7.545-638.0.

Cantidades:

Las indicaciones de cantidades de la lista de piezas de repuesto corresponden al número de piezas montadas en el componente.

Mercancía por metros:

Las piezas de repuesto que se suministran por metros se pueden cortar al largo deseado. La unidad mínima de pedido es de = 1 m y el número de metros completos se puede aumentar según necesidad.

Versiones/números de fábrica:

Si se indica la versión o número de fábrica en la lista de piezas de repuesto, se debe comprobar en ella la pieza a usar para su aparato antes de realizar el pedido.

Piezas lacadas:

Al realizar pedidos de piezas lacadas que no estén indicadas en los diferentes colores en la lista de piezas de repuesto, se debe indicar también la referencia del color o el color.

Modificaciones técnicas:

Reservados los derechos de realizar modificaciones técnicas y aprovechar nuestra propiedad intelectual.

PL

WSKAZÓWKI

Pozostałe języki:

Ta lista części zamiennych jest dostępna w także w innych językach. Mogą ją Państwo pobrać ze strony www.kaercher.com w dziale Serwis.

Sposób zapisywania numeru części, np. 75456380, odpowiada numerowi części 7.545-638.0.

Dane ilości:

Dane ilości podane w liście części zamiennych odpowiadają liczbie sztuk podzespołów tworzących dany moduł.

Towar sprzedawany na metry:

Części zamienne dostarczane jako towar sprzedawany na metry po zamontowaniu należy samodzielnie skrócić do potrzebnej długości. Liczba sztuk podana jest jako minimalna ilość zamówienia = 1m i w zależności od potrzeb zwiększa się ją o kolejne pełne metry.

Wersje/ Numer zakładu:

Jeżeli w liście części zamiennych podane są wersje lub numery zakładu, przed zamówieniem na ich podstawie należy sprawdzić, który podzespół stosuje się w Państwa urządzeniu.

Części lakierowane:

W przypadku zamówień części lakierowanych, które w liście części zamiennych nie podano w wielu kolorach, należy dodatkowo zaznaczyć nr koloru lub kolor.

Zmiany techniczne:

Zastrzegamy sobie prawo do zmian technicznych oraz wyłącznego wykorzystywania naszej własności intelektualnej.

RU

УКАЗАНИЯ:

Другие языки:

Данный список запасных частей также доступен на других языках. Вы найдете его на сайте www.kaetcher.com в разделе Service Маркировка номера детали, например, 75456380, соответствует номеру детали 7.545-638.0.

Указание количества:

Количественные данные в списке запасных частей соответствуют числу компонентов, входящих в состав узлов.

Товар, продаваемый на метры:

Запасные части, продающиеся на метры, необходимо обрезать до нужной длины. Число изделий указано в виде минимального объема заказа = 1м и их количество можно округлить до требуемого по мере необходимости.

Варианты исполнения/заводские номера:

Если варианты исполнения или заводские номера указаны в списке запасных частей, то перед заказом необходимо проверить, какая деталь подходит для вашего устройства.

Лакированные детали:

При заказе лакированных деталей, варианты расцветки которых не указаны в списке запасных частей, необходимо дополнительно указать номер цвета или необходимый для вас цвет.

Технические изменения:

Мы оставляем за собой право на технические изменения, а также право на исключительное использование нашей интеллектуальной собственности.

INHALTSVERZEICHNIS

1.0 EINZELTEILE 1.1 HAUBE 1.2 GRUNDRAMMEN BEVORRATUNG EINGESTELLT 1.3 GRIFF 2.0 PUMPENSATZ 2.1 KOLBEN 2.2 VENTILE 2.3 MENGENREGULIERUNG 2.4 ZYLINDERKOPF 3.0 MOTOR 3.1 MOTOR 3.2 LAGER 4.0 GEBLAESE 5.0 BRENNSTOFFSYSTEM 5.1 BRENNSTOFFPUMPE 5.2 BRENNSTOFFPUMPE 6.0 E-GERAETESCHRANK 6.1 OBERTEIL 6.2 UNTERTEIL 7.0 DURCHLAUFERHITZER 7.1 BRENNERDECKEL 7.2 HEIZSCHLANGE 7.3 BRENNERBODEN 8.0 SCHWIMMERKASTEN 8.1 SCHWIMMERKASTEN 8.2 DGT	9.0 SICHERHEITSBLOCK 10.0 ZUBEHOER 10.1 HANDSPRITZPISTOLE 10.2 HANDSPRITZPISTOLE 10.3 STRAHLROHR VERSION 1 10.4 STRAHLROHR VERSION 2 10.5 STRAHLROHR VERSION 3 11.0 INSTRUMENTENTAFEL
--	---

1.0 EINZELTEILE

1.1 HAUBE

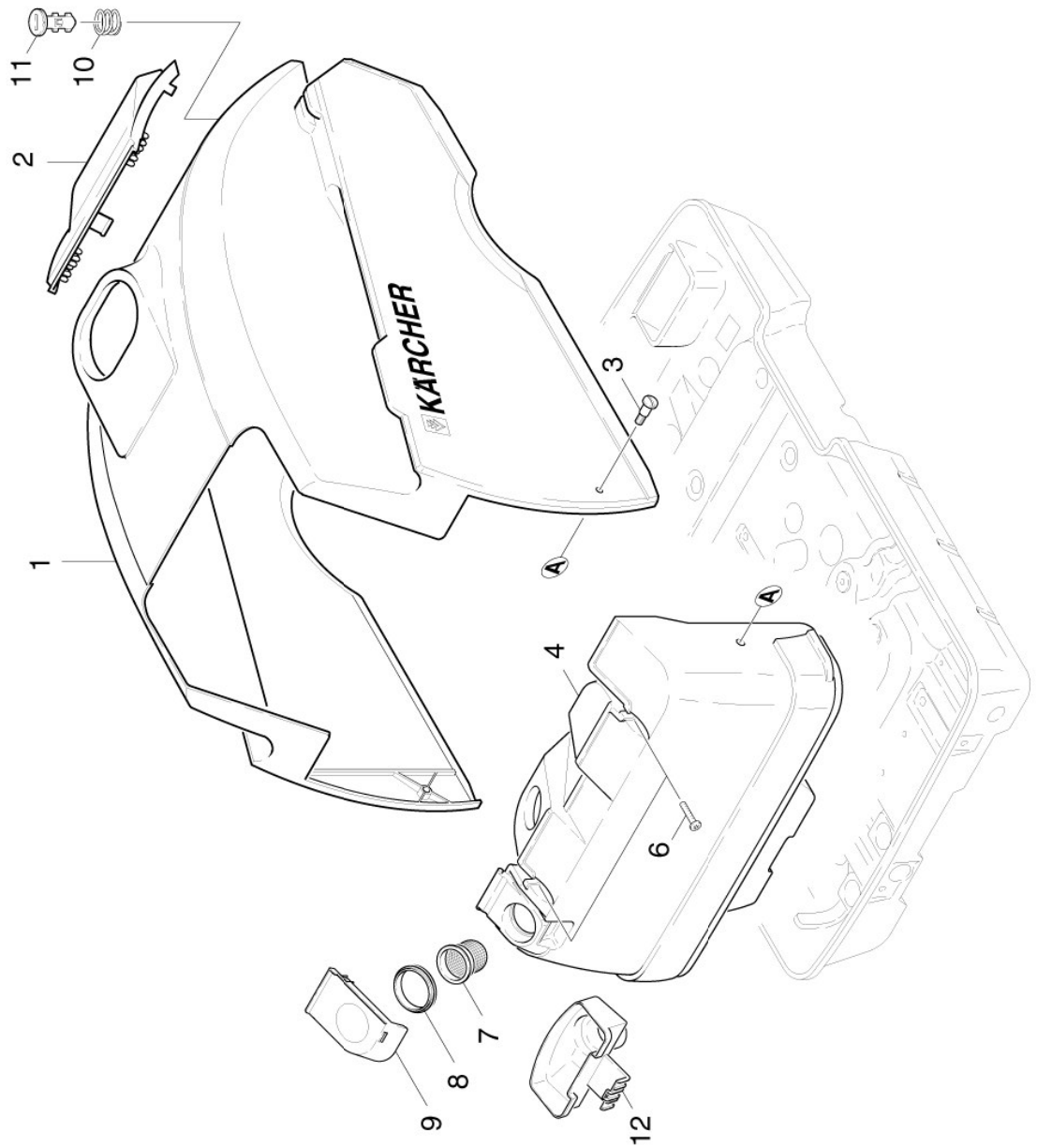
1.2 GRUNDRAHMEN

BEVORRATUNG EINGESTELLT

1.3 GRIFF



1.1 HAUBE

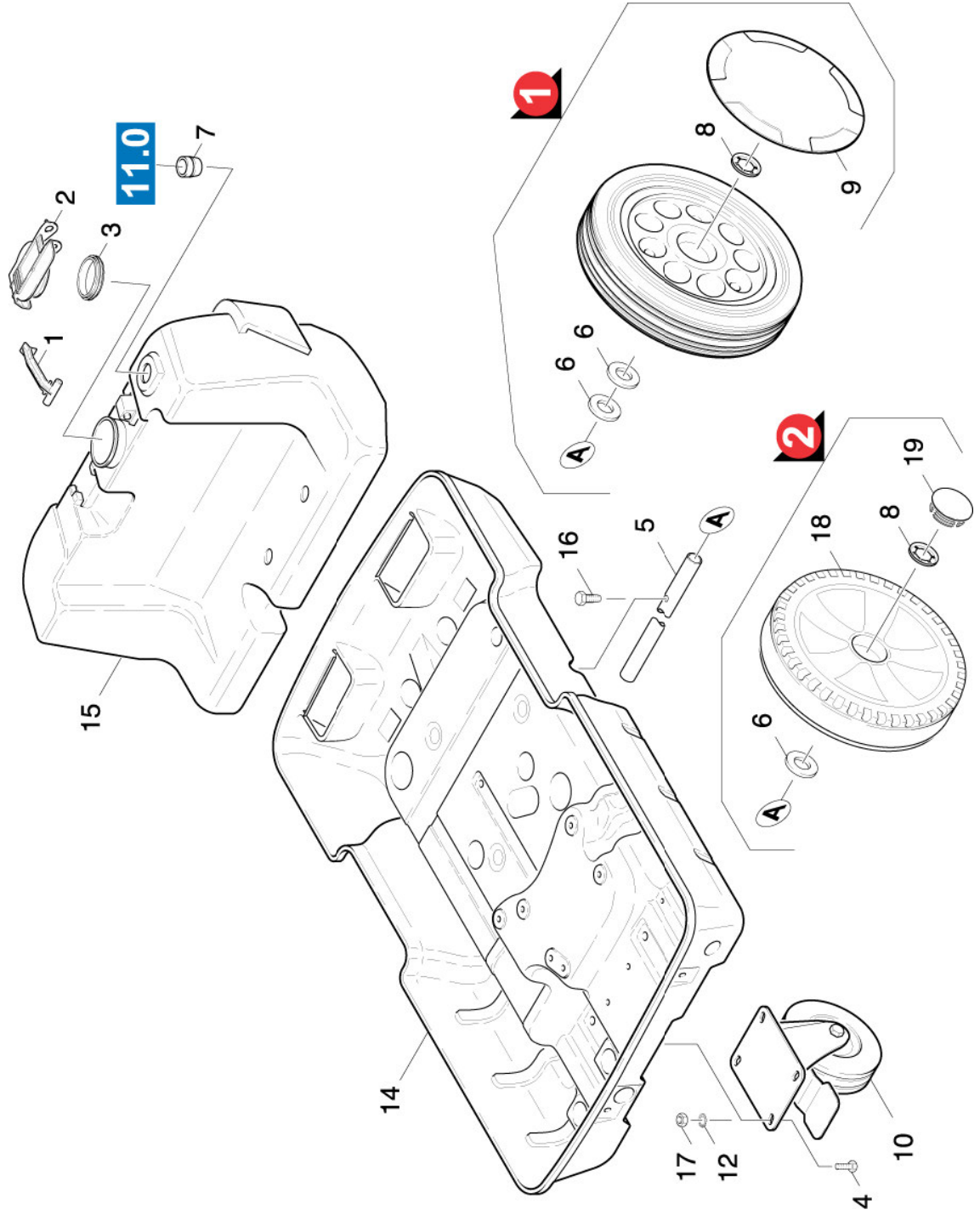


1.1 HAUBE

POS	BENENNUNG ZUSATZINFORMATIONEN	TEILE-NR	STCK	AB WERK-NR	BIS WERK-NR
1	Haube / 1.031-111.0 / -261.0 / -291.0	50664850	1		
1	HAUBE / 1.031-801.0	50667190	1		
1	HAUBE / 1.031-821.0	50667210	1		
1	Bevorratung eingestellt / 1.031-811.0	77779990	1		
2	KLAPPE / 1.031-111.0 / -261.0 / -291.0	50308340	1		
2	KLAPPE / 1.031-801.0	50310430	1		
2	KLAPPE / 1.031-811.0	50310440	1		
2	KLAPPE / 1.031-821.0	50310450	1		
3	Formschraube	53052040	2		
4	TANK BRENNSTOFF	50710480	1		
6	LINSENSCHR. M 6X 34	63031720	2		
7	Filter	57310390	1		
8	Dichtring	53632900	1		
9	Deckel	50639570	1		
10	Schraubenfeder	53322360	1		
11	Boizen	53163180	1		
12	TRICHTER	50130750	1		

1.2 GRUNDRAHMEN

BEVORRATUNG EINGESTELLT

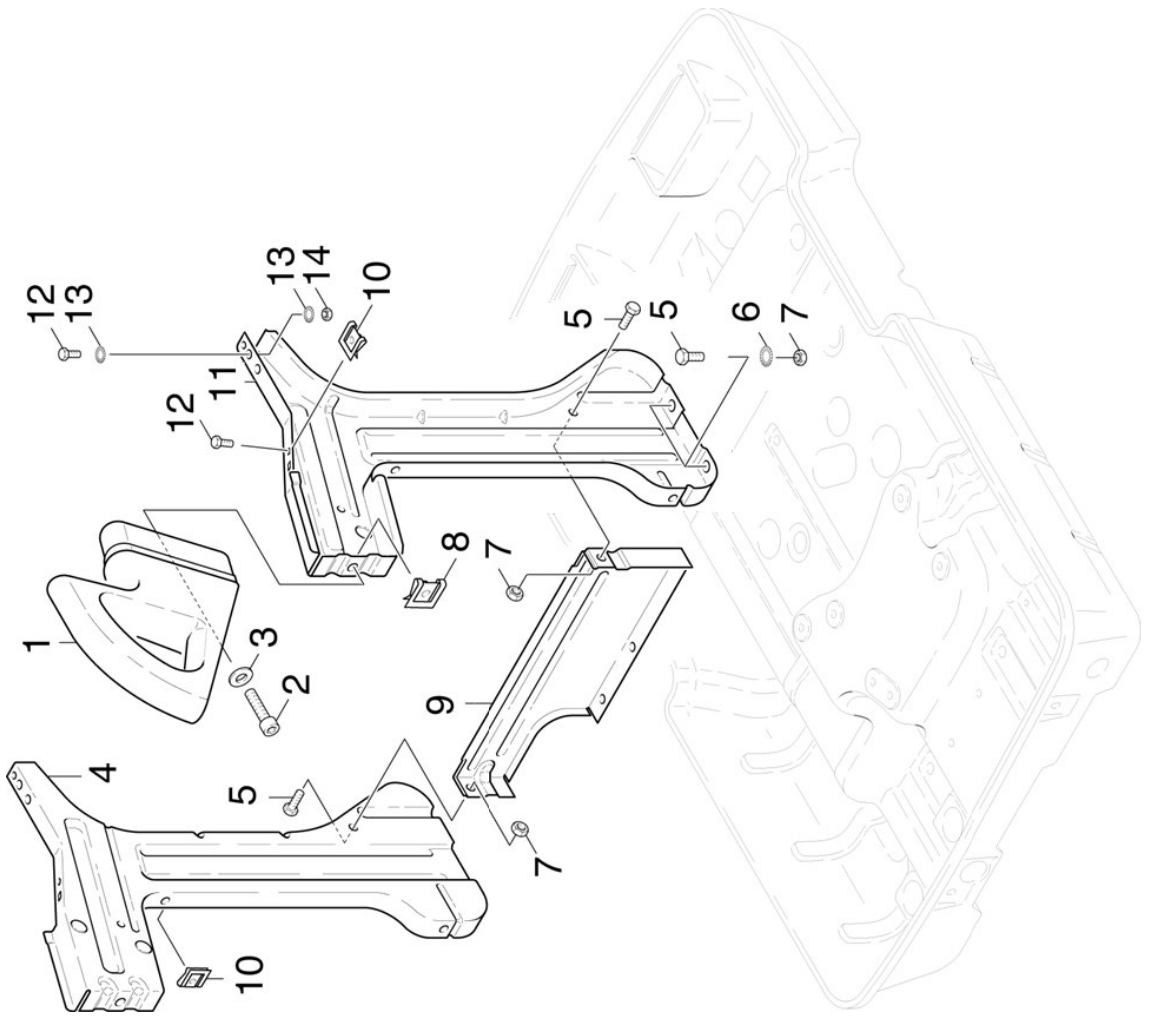


1.2 GRUNDRAHMEN

BEVORRATUNG EINGESTELLT

POS	BENENNUNG ZUSATZINFORMATIONEN	TEILE-NR	STCK	AB WERK-NR	BIS WERK-NR
1	Halter	50424630	1		
2	Deckel	50634480	1		
3	Dichtring	53633000	1		
4	6kt-Schraube M8x16-8.8-A2E ISO 4017	73043950	4		
5	ACHSE	51051630	1		
6	Scheibe 24-100HV-A3E ISO 7091	73120600	4		
7	PROFILDICHTUNG	53651470	1		
8	Sicherungsscheibe -25	63431620	2		
9	RADKAPPE GELB	53920170	2		
9	RADKAPPE SCHWARZ	53920190	2		
10	LENKROLLE 125	64350710	1		
12	Zahnscheibe A8,4-FSt-A3E DIN 6797	73121660	2		
14	RAHMEN	50500460	1		
15	TANK CHEM	50710470	1		
16	Schraube M 8x16-ST-A2E DIN 7500-1	63030310	2		
17	6kt-Mutter M8 -8-A3E ISO 4032	73110040	4		
18	Rad kpl. 1 STUECK GELB	45150920	2		
18	Rad kpl. sw/sw SATZ MIT 2 STUECK SCHWARZ	45151000	2		
19	Radkappe	53920380	2		

1.3 GRIFF



1.3 GRIFF

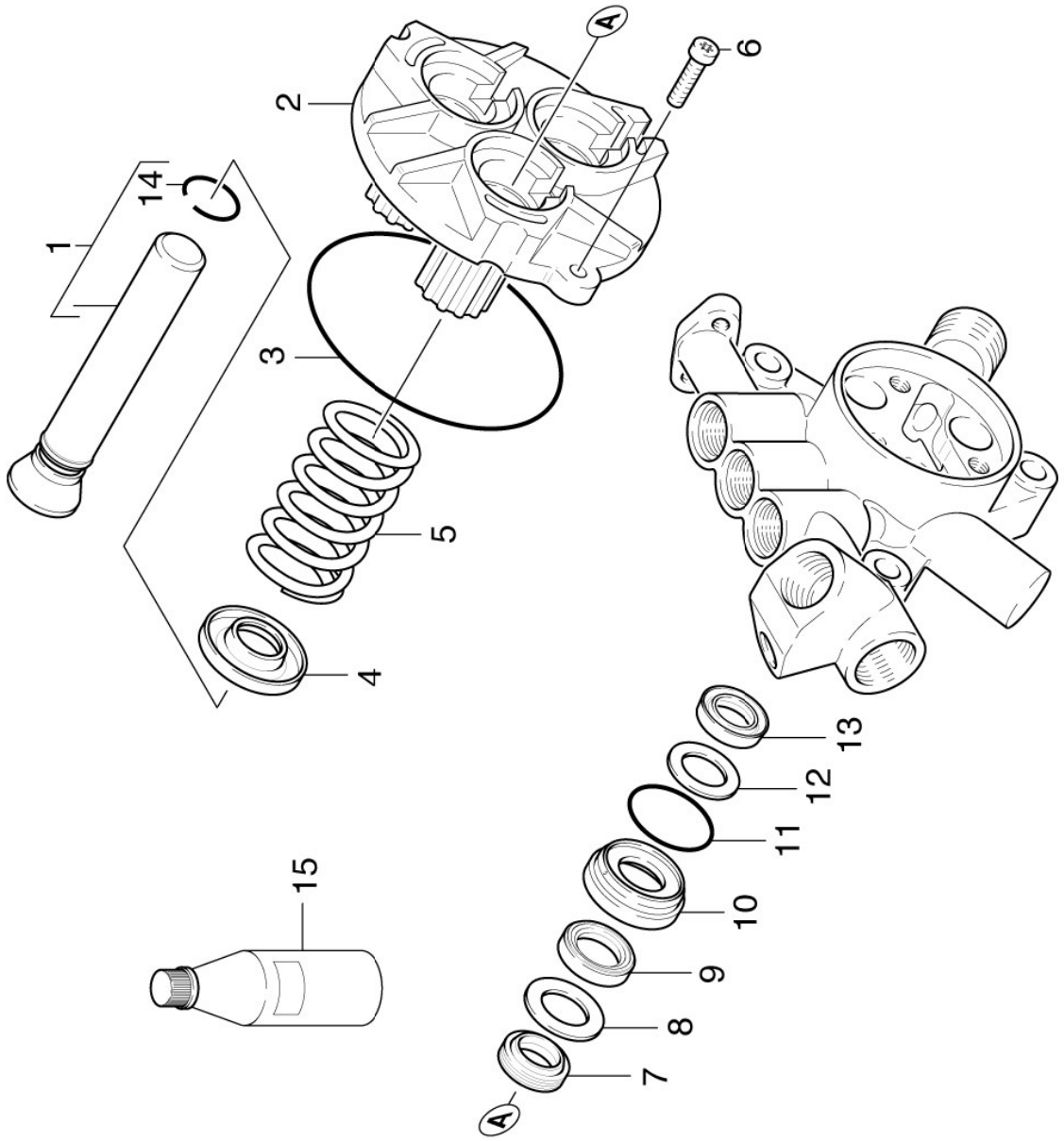
POS	BENENNUNG ZUSATZINFORMATIONEN	TEILE-NR	STCK	AB WERK-NR	BIS WERK-NR
1	Schiebegriff	53216470	2		
2	Zyl.Schr. M 8x45-8.8-A2E ISO 4762	73060490	2		
3	Scheibe 8 -200HV-A3E ISO 7090	73120040	2		
4	STAENDER LINKS	50520330	1		
5	6kt-Schraube M8x16-8.8-A2E ISO 4017	73043950	6		
6	Zahnscheibe A8,4-FSt-A3E DIN 6797	73121660	3		
7	6kt-Mutter M8 -8-A3E ISO 4032	73110040	6		
8	Steckmutter M8	63100830	2		
9	STREBE	50551200	1		
10	Steckmutter M6	63100820	4		
11	STAENDER RECHTS	50520350	1		
12	6kt-Schraube M 6x12-8.8-A2E ISO 4017	73043820	4		
13	Zahnscheibe A6,4-FSt-A3E DIN 6797	73121670	4		
14	6kt-Mutter M6 -8-A2E ISO 4032	73110030	2		

2.0 PUMPENSATZ

- 2.1 KOLBEN
- 2.2 VENTILE
- 2.3 MENGENREGULIERUNG
- 2.4 ZYLINDERKOPF



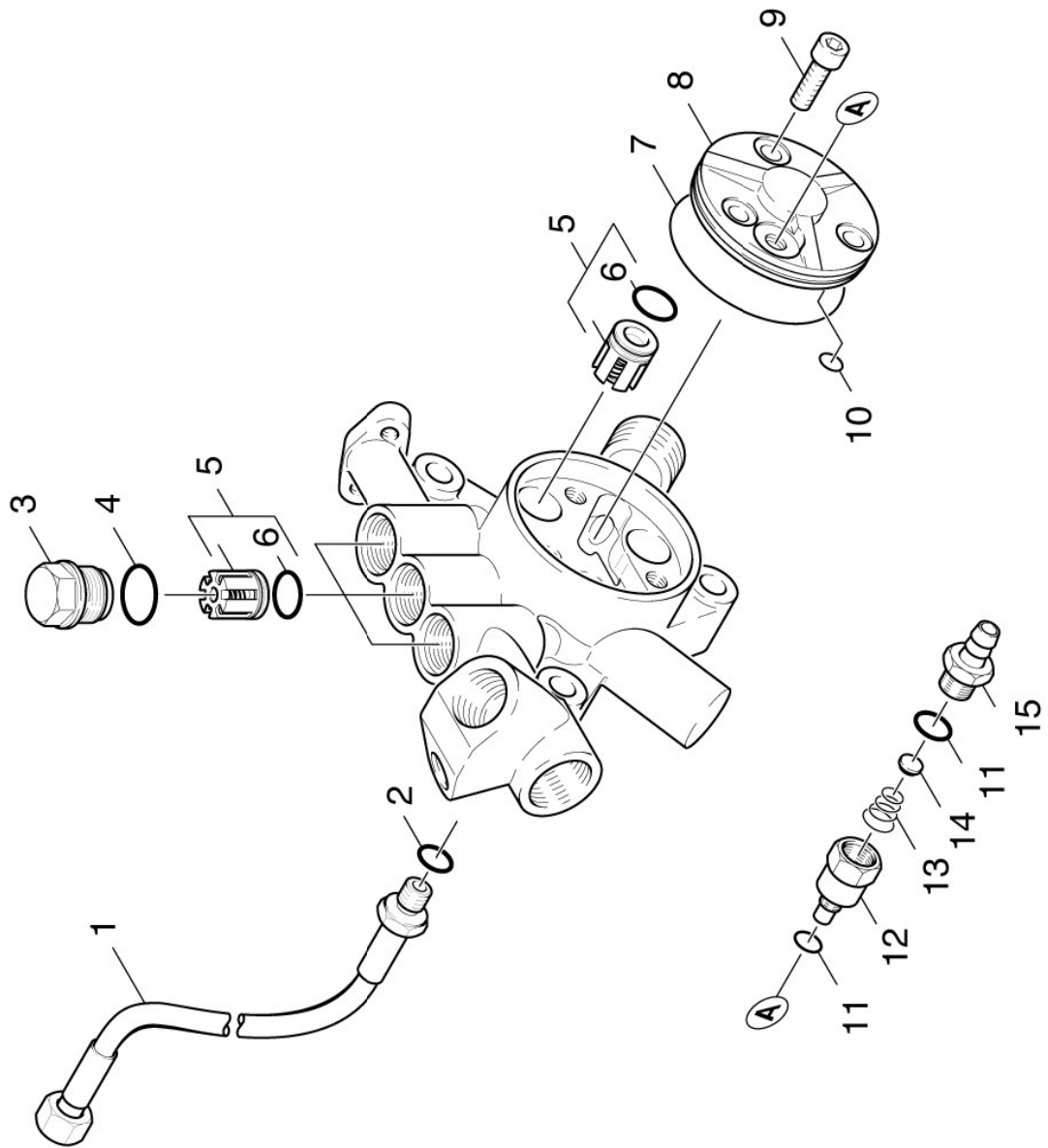
2.1 KOLBEN



2.1 KOLBEN

POS	BENENNUNG ZUSATZINFORMATIONEN	TEILE-NR	STCK	AB WERK-NR	BIS WERK-NR
1	KOLBEN KPL.	45531240	3		
2	Gehaeuse	50603260	1		
3	O-RING 101,27X 2,62	63626130	1		
4	Formteil	50306020	3		
5	SCHRAUBENFEDER	53321390	3		
6	Zyl.Schr. M6x25 -8.8-A2E ISO4762	73060230	2		
7	NUTRING 18X26X6/8	63653340	3		
8	SCHEIBE	51154320	3		
9	Kompaktdichtung 18x28x5,8	63653320	3		
10	Buchse	51123400	3		
11	O-RING 33,05X 1,78	63624060	3		
12	SCHEIBE	51154310	3		
13	Nutring 18X26X5,4	63653330	3		
14	Sprengring A18-FST DIN 7993	73434730	1		
15	Getriebeoel 1L	62880160	1		
100	PUMPENSET	28831720	1		

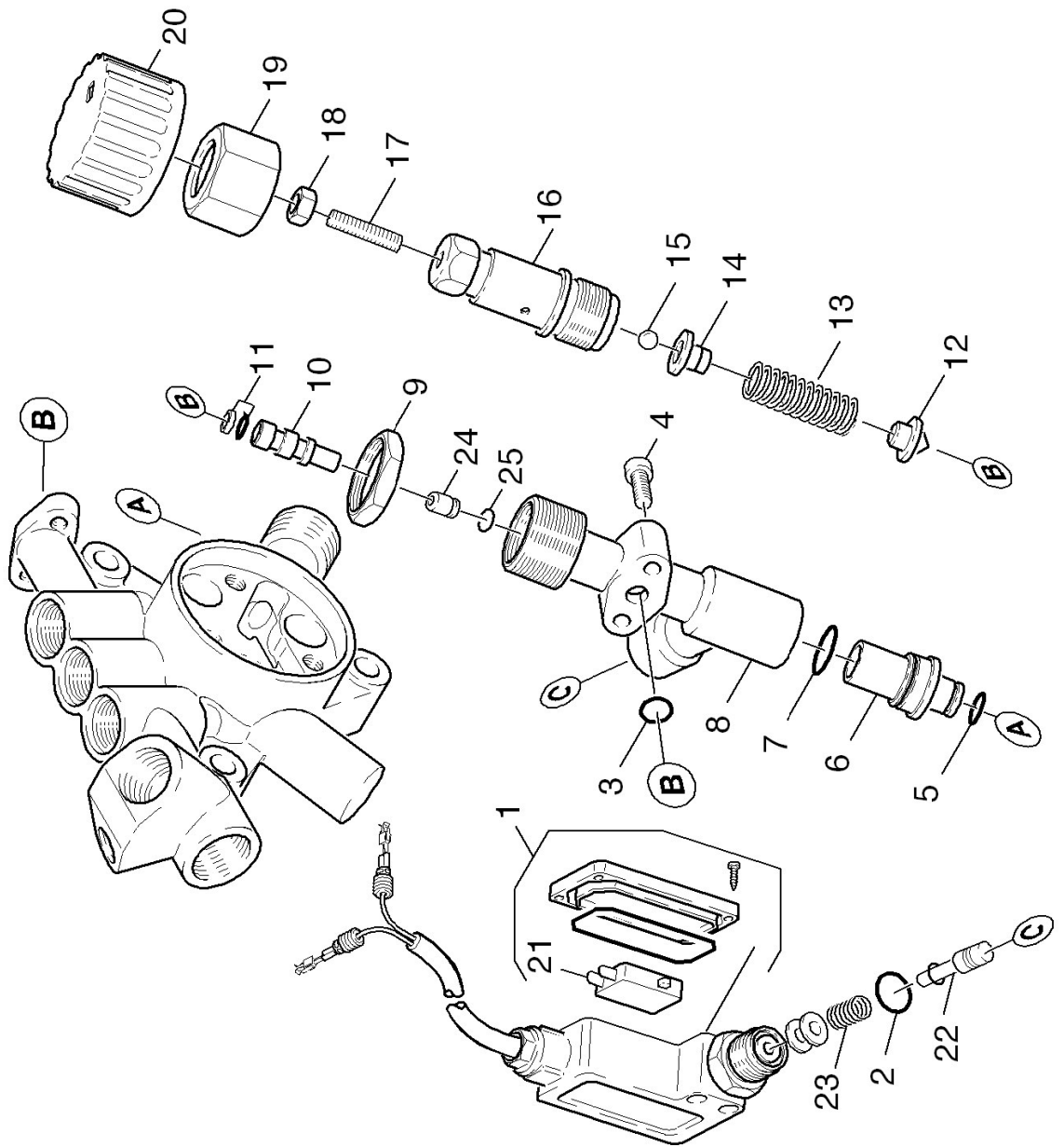
2.2 VENTILE



2.2 VENTILE

POS	BENENNUNG ZUSATZINFORMATIONEN	TEILE-NR	STCK	AB WERK-NR	BIS WERK-NR
1	HD-Schlauch	63896350	1		
2	Dichtring 10x13,5-CU DIN 7603	73620030	1		
3	VENTILSCHRAUBE	55831150	3		
4	O-RING 17,3 X 2,4	63621600	3		
5	Ventil (3 Stueck)	28845120	1		
6	O-Ring 13,0x2,0	63623810	6		
7	O-RING 60,0 X 2,0	63622040	1		
8	DECKEL	50636040	1		
9	Zyl.Schr. M8x20 -8.8-A2E ISO 4762	73060410	3		
10	O-Ring 9,0 x 1,5	63623840	3		
11	O-RING 10,0 X 1,5	63625410	2		
12	Schraubstutzen	54025280	1		
13	Schraubenfeder	53320040	1		
14	Ventilteller	55820030	1		
15	Schlauchnippel	54433190	1		
100	PUMPENSET	28831720	1		

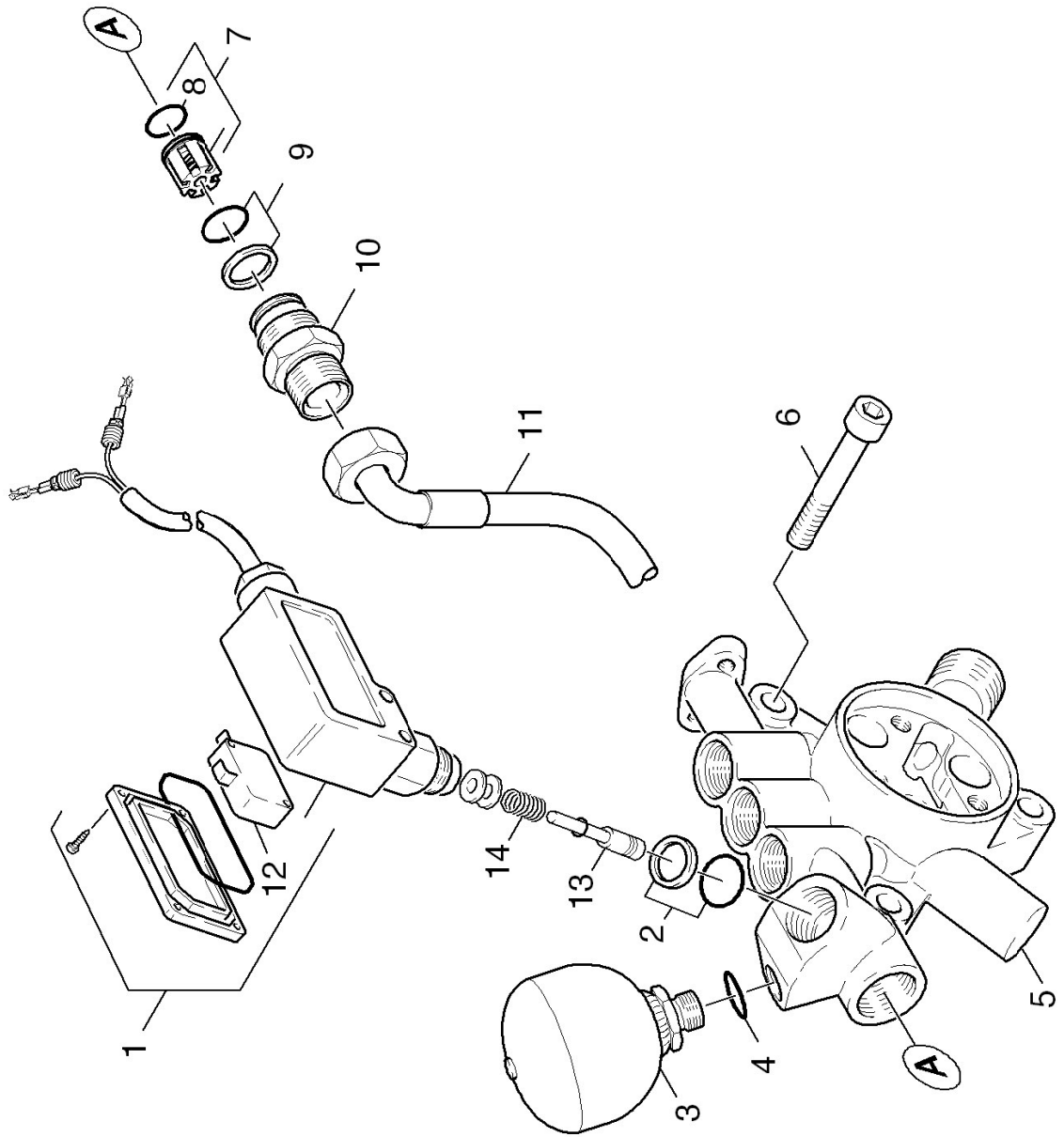
2.3 MENGENREGULIERUNG



2.3 MENGENREGULIERUNG

POS	BENENNUNG ZUSATZINFORMATIONEN	TEILE-NR	STCK	AB WERK-NR	BIS WERK-NR
1	Druckschalter	66317390	1		
2	O-RINGSET	28801540	1		
3	O-Ring 10 x 1,5-NBR 70	63624820	1		
4	Schraube M6x30 -8.8-R3R (In6Rd)	73061050	2		
5	O-RING 9,0 X 2,0	63627970	1		
6	STUTZEN	54025240	1		
7	O-RING 18,0 X 2,0	63625340	1		
8	Gehaeuse kpl.	40602240	1		
9	6kt-Mutter M30x1,5	53111650	1		
10	KOLBEN	55532490	1		
11	O-RING KPL./1ST.-R.	63631150	1		
12	VENTILBOLZEN	55840770	1		
13	SCHRAUBENFEDER	53322850	1		
14	VENTILTeller	55821030	1		
15	Kugel 6 G300 -1.4301 DIN 5401	74019180	1		
16	6kt-Schraube	53040610	1		
17	Gewindestift M6x35 -St-45H-A2E ISO 4026	73074180	1		
18	6kt-Mutter M6 -8-A2E ISO 4032	73110030	1		
19	6kt-Mutter	53111640	1		
20	Griff	53214060	1		
21	SCHALTER	66317920	1		
22	KOLBEN KPL.	66300380	1		
23	Druckfeder 8 bar	63302020	1		
24	VENTILSITZ	55811430	1		
25	O-Ring 6,0x1,5-NBR 70	63627030	1		
100	PUMPENSET	28831720	1		

2.4 ZYLINDERKOPF



2.4 ZYLINDERKOPF

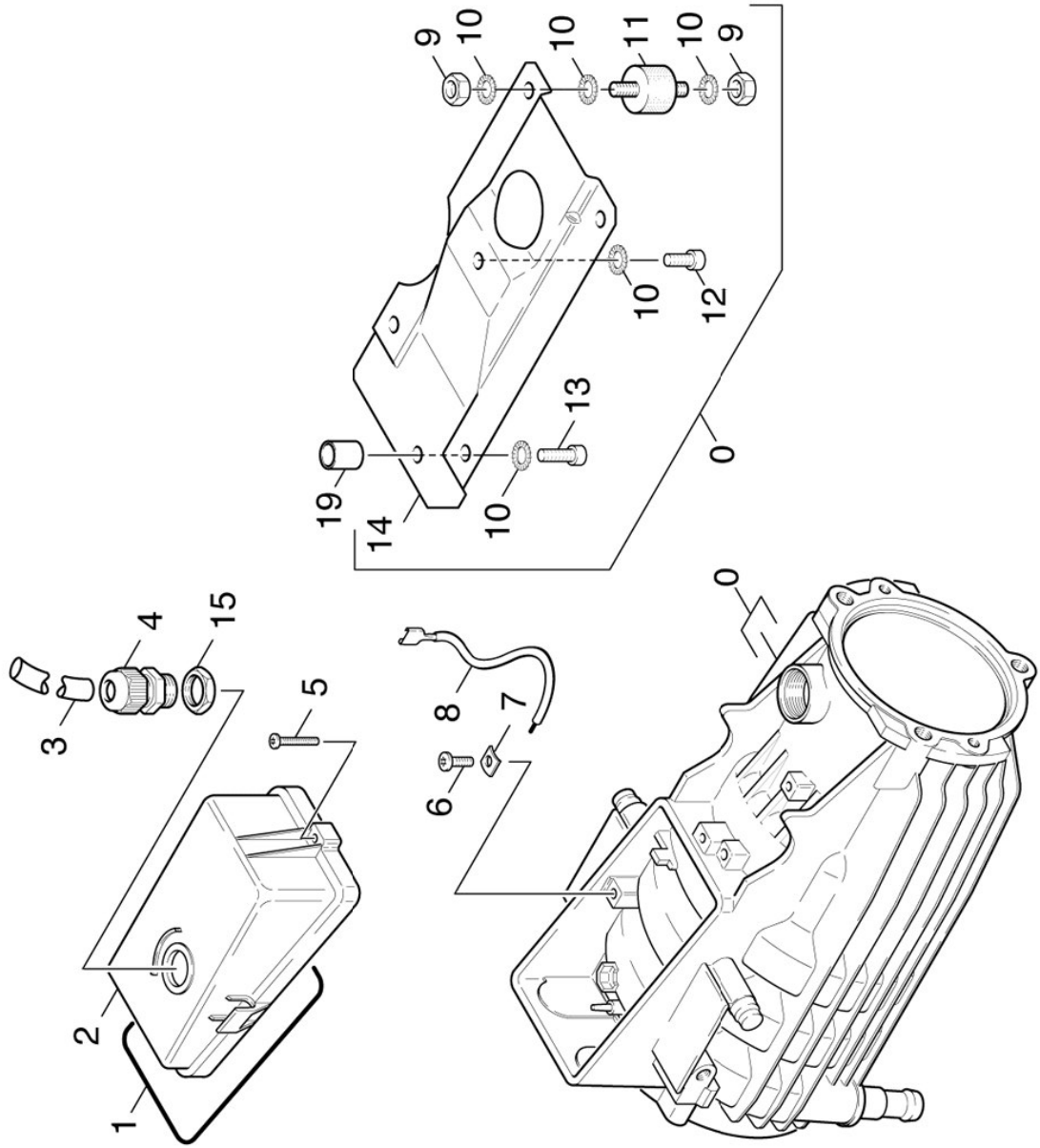
POS	BENENNUNG ZUSATZINFORMATIONEN	TEILE-NR	STCK	AB WERK-NR	BIS WERK-NR
1	Druckschalter	66317260	1		
2	O-Ring kpl. /1ST.-R.	63625000	1		
3	Druckspeicher	65050250	1		
4	Dichtring 14x18-CU DIN 7603	73620050	1		
5	ZYLINDERKOPF	55502050	1		
6	Zyl.Schr. M10x70-8.8-A3E ISO4762	73061250	1		
7	VENTIL KPL.	45802620	1		
8	O-RING 18,77X 1,78	63625590	1		
9	O-Ring kpl. /1ST.-R.	63625000	1		
10	DOPPELSTUTZEN	54031550	1		
11	HD-SCHLAUCH DN 8	63895370	1		
12	SCHALTER	66317920	1		
13	KOLBEN KPL.	66300380	1		
14	Druckfeder 30 bar	63302040	1		

3.0 MOTOR

**3.1 MOTOR
3.2 LAGER**



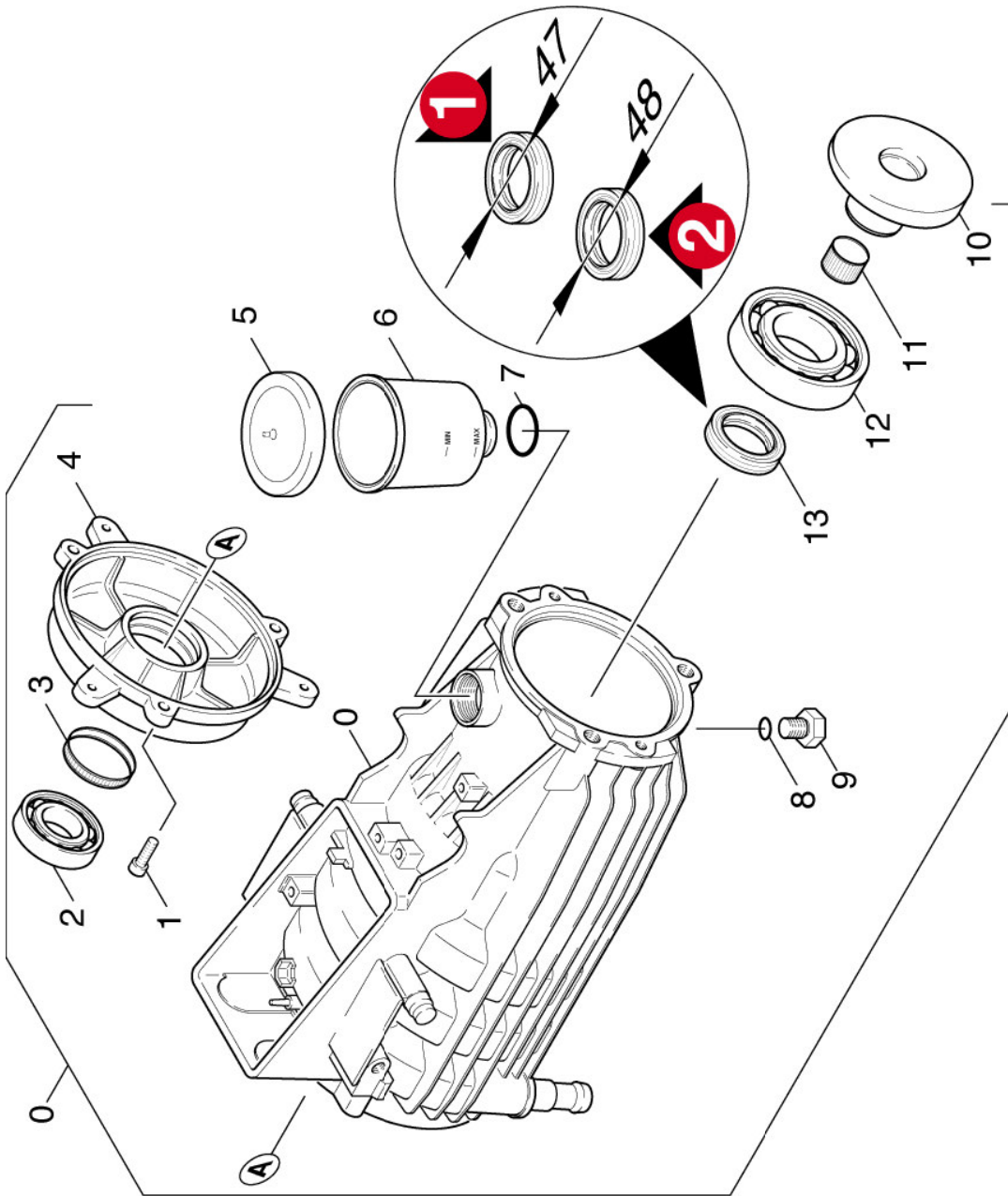
3.1 MOTOR



3.1 MOTOR

POS	BENENNUNG ZUSATZINFORMATIONEN	TEILE-NR	STCK	AB WERK-NR	BIS WERK-NR
0	MOTOR KPL.	46232020	1		
1	Dichtschnur Moosgummi 4	62730700	1		
2	HAUBE	50665810	1		
3	SCHLAUCHSTUECK	54428320	1		
4	KABELVERSCHR. PG13,5	66416130	1		
5	Schraube M4x22-Z7-1 -4,8-A2E DIN6900	73090160	2		
6	ERDUNGSSCHR. M5X 16	63031300	1		
7	KLEMMSCHEIBE 5	66417080	1		
8	KABEL	48206020	1		
9	6kt-Mutter M8 -8-A3E ISO 4032	73110040	8		
10	Zahnscheibe A8,4-FSt-A3E DIN 6797	73121660	11		
11	Gummipuffer M8	63390600	4		
12	SCHRAUBE M 8X 16	73030670	1		
13	Schraube M 8x25-ST-A3R (IN6RD)	73030690	1		
14	Grundplatte	50510300	1		
15	Gegenmutter PG13,5	66413690	1		
19	HUELSE	51104950	1		

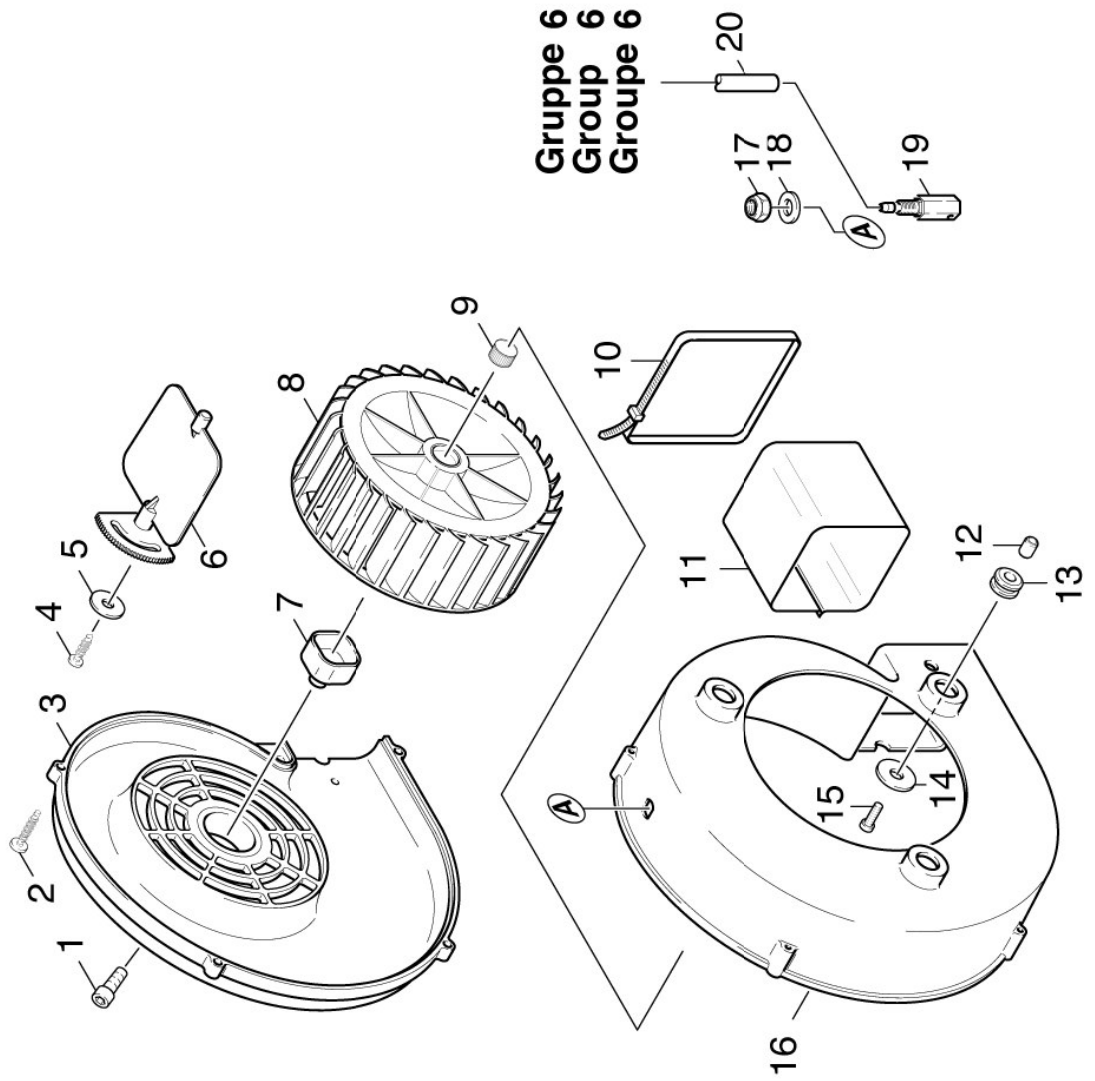
3.2 LAGER



3.2 LAGER

POS	BENENNUNG ZUSATZINFORMATIONEN	TEILE-NR	STCK	AB WERK-NR	BIS WERK-NR
0	MOTOR KPL.	46232020	1		
1	Schraube M6x20 -St-R3R (In6Rd)	73030480	3		
2	Kugellager 6204-2Z -Wälzl.St DIN 625	74011260	1		
3	TOLERANZRING 47X8	63430290	1		
4	Deckel	50634440	1		
5	Deckel	50631890	1		
6	Behälter	50700480	1		
7	O-RING 22,3 X 2,4	63621680	1		
8	O-RING 9,5 X 2,0	63625280	1		
9	VERSCHLUSSSCHRAUBE	54111020	1		
10	TAUMELSCHEIBE	51201980	1		
11	TOLERANZRING	63430240	1		
12	Kugellager 7307B-TN DIN 628	74010350	1		
13	RWDR A28x48x8 -NBR DIN 3760 VERSION 2	73670070	1		
13	RWDR A28x47x7-NBR DIN3760 VERSION 1	73670170	1		

4.0 GEBLAESE



4.0 GEBLAESE

POS	BENENNUNG ZUSATZINFORMATIONEN	TEILE-NR	STCK	AB WERK-NR	BIS WERK-NR
1	Schraube M6x16 -8.8-R3R (In6Rd)	73060900	1		
2	Schraube 4x25 -10.9-R2R (K-In6Rd)	73030840	5		
3	Deckel	50632740	1		
4	Bl.Schr. ST4,8X16-ST-A2R (IN6RD)	73030770	1		
5	Scheibe 5-200HV-A2E ISO7093-1	73122780	1		
6	LUFTKLAPPE	56060020	1		
7	KUPPLUNGSTEIL	54710600	1		
8	LAUFRAD	56000210	1		
9	TOLERANZRING D14X8	63431660	1		
10	SPANNBAND	63886080	2		
11	TUCHMANSCHETTE	51780280	1		
12	HUELSE	51103060	3		
13	Gummiring	53790110	3		
14	Scheibe 5-100HV-A3E ISO 7094	73122640	3		
15	Schraube M5x20 -St-R2R (In6Rd)	73030410	3		
16	GEHAEUESE	56052020	1		
17	6kt-Mutter M8 -04-A2E ISO 10511	73114270	1		
18	Scheibe 8-A2 ISO 7089	73120170	1		
19	NIPPEL	54092110	1		
20	Schlauch	63897970	1		

5.0 BRENNSTOFFSYSTEM

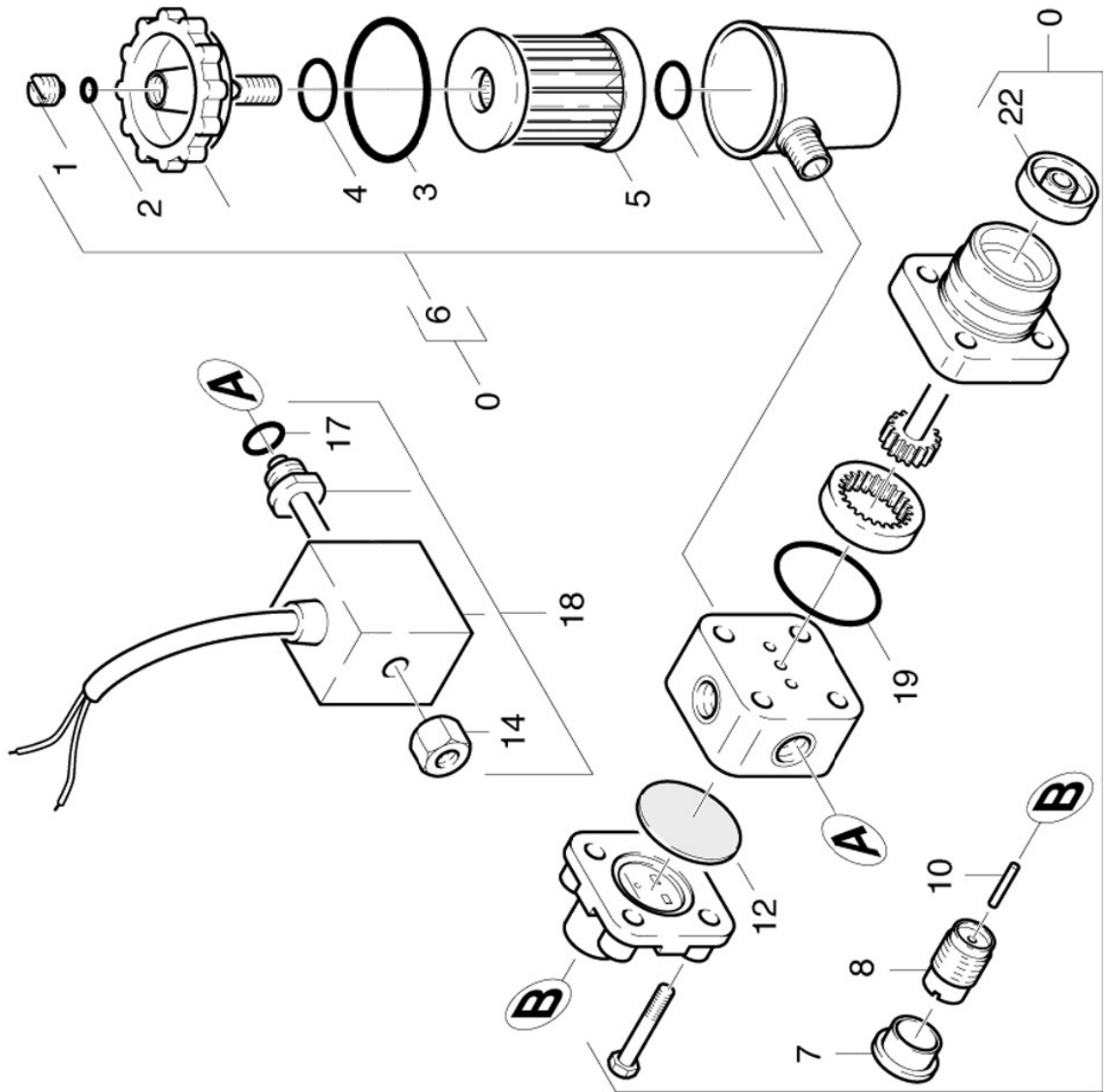
- 5.1 BRENNSTOFFPUMPE
- 5.2 BRENNSTOFFPUMPE



5.1 BRENNSTOFFPUMPE

POS	BENENNUNG ZUSATZINFORMATIONEN	TEILE-NR	STCK	AB WERK-NR	BIS WERK-NR
1	SCHLAUCHSCHELLE	63895670	2		
2	SCHLAUCH	63895340	1		
	ALS METERWARE BESTELLEN				
3	Ueberswurfmutter A 4-LL	63892620	1		
4	Schneidring d.4	63892630	1		
5	SCHRAUBSTUTZEN	63892610	1		
7	O-RING 56,0 X 4,0	63628550	1		
8	ROHRLEITUNG	44211870	1		
9	Abdichtung Kabel	66472350	5		
10	KONTAKT	66472340	5		
11	SCHLAUCHNIPPEL	64729270	2		

5.2 BRENNSTOFFPUMPE



5.2 BRENNSTOFFPUMPE

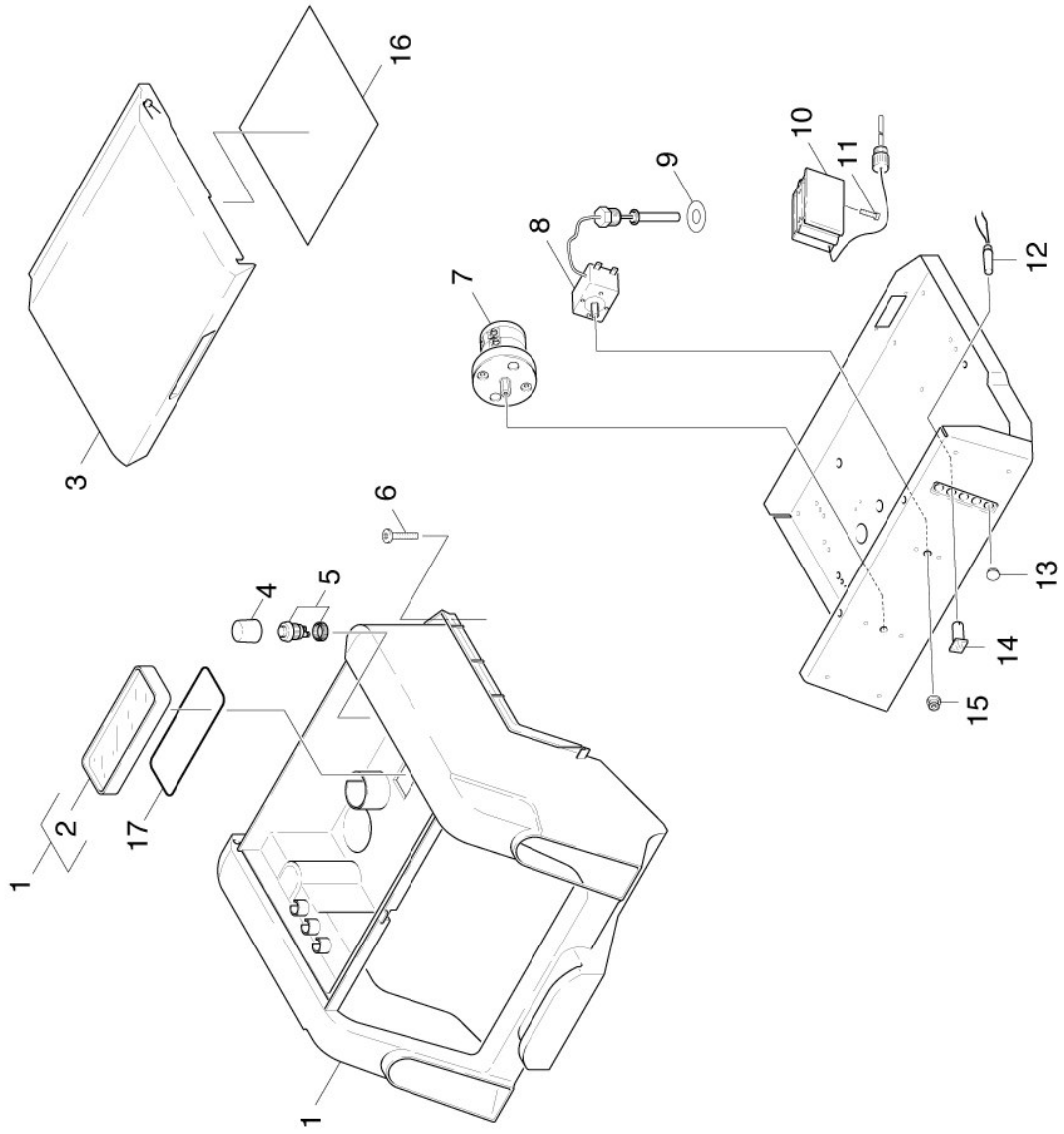
POS	BENENNUNG ZUSATZINFORMATIONEN	TEILE-NR	STCK	AB WERK-NR	BIS WERK-NR
0	Pumpe Oelbrenner nur fuer Ersatz	64729250	1		
1	Schraube Entlueftung	64721070	1		
2	O-RING 5,0 X 1,8	64721060	1		
3	O-RING 32,0 X 1,6	64721110	1		
4	O-RING 10,0 X 2,4	64721120	1		
5	Filtereinsatz	64721130	1		
6	Filtergehaeuse kpl.	64721230	1		
7	SCHUTZKAPPE	64721220	1		
8	Gehaeuse Feder	64721090	1		
10	STIFT	64721080	1		
12	MEMBRANE	64721280	1		
14	RAENDELMUTTER	64723400	1		
17	O-RING 12,0 X 1,5	64721250	1		
18	MAGNETVENTIL KPL.	64724080	1		
19	O-RING 28,5 X 1,6	64721200	1		
22	Dichtung Achse	64721050	1		

6.0 E-GERAETESCHRANK

6.1 OBERTEIL
6.2 UNTERTEIL



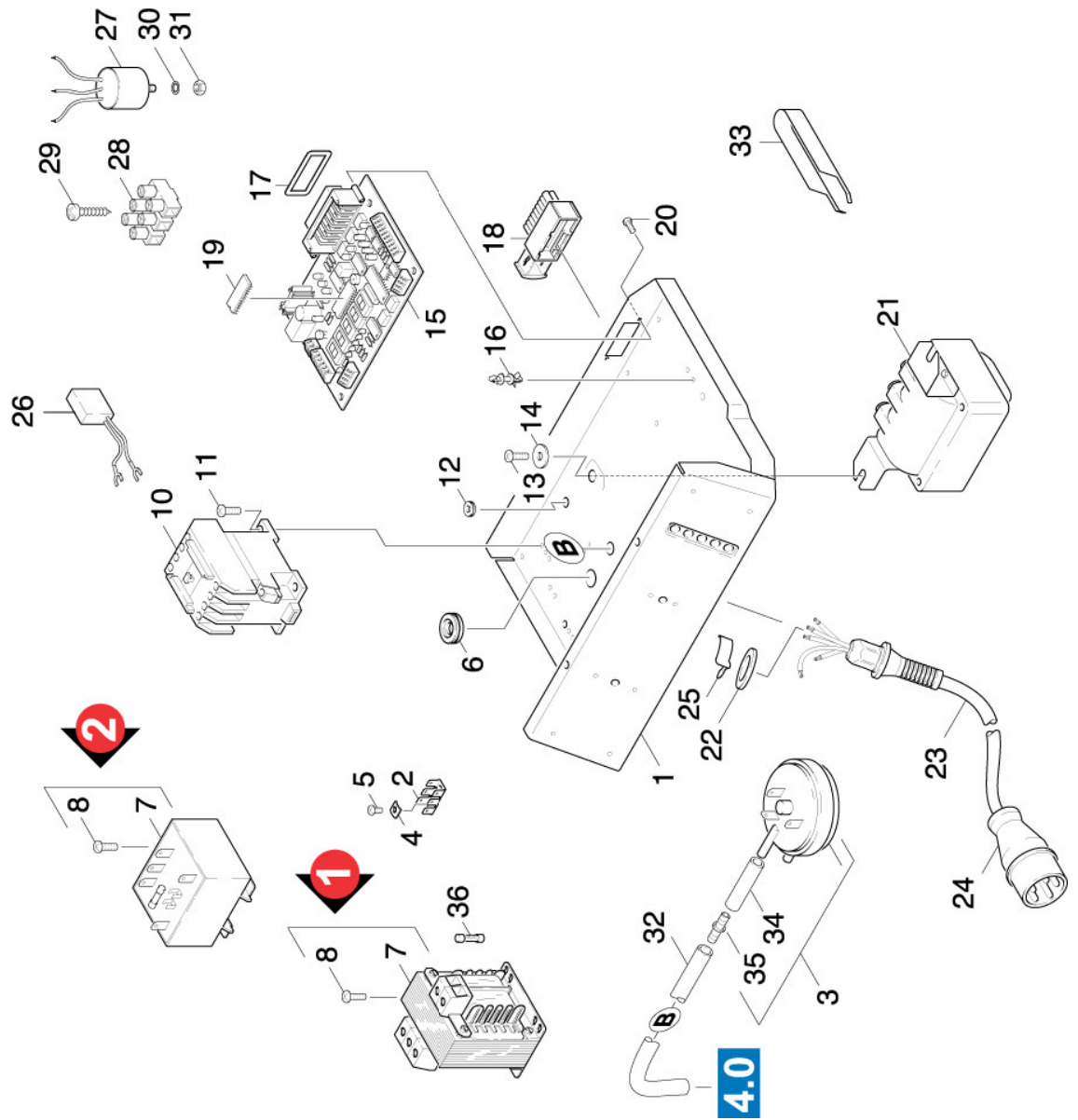
6.1 OBERTEIL



6.1 OBERTEIL

POS	BENENNUNG ZUSATZINFORMATIONEN	TEILE-NR	STCK	AB WERK-NR	BIS WERK-NR
1	Haube kpl.	40661700	1		
2	Deckel	50634980	1		
3	KLAPPE	50308260	1		
4	Kappe Gummi	63680570	1		
5	DRUCKTASTER	66341060	1		
6	Schraube M5X 55-ST-A2R (IN6RD)	73030450	2		
7	Schalter	66310810	1		
	STECKVERBINDUNG / 1.031-111.0 / -291.0 / -801.0/ -811.0 / -821.0				
7	VERSION 2 SCHALTER	66318770	1		
	SCHRAUBVERBINDUNG / 1.031-261.0				
	VERSION 1				
8	TEMPERATURREGLER	66858680	1		
9	SCHEIBE	51153750	1		
10	Temperaturwaechter Abgas	66859410	1		
11	Schraube M4x8 -8.-R2R (In6Rd)	73060560	2		
12	Signalleuchte	66512750	4		
13	Zierkappe D10/D12	63680760	1		
14	LINSENGEHAEUSE ROT	66513160	4		
15	PROFILDICHTUNG	53651520	1		
16	KURZBEDIENUNGSANL.	53895780	1		
17	Dichtschnur Moosgummi 4	62730700	1		

6.2 UNTERTEIL



6.2 UNTERTEIL

POS	BENENNUNG ZUSATZINFORMATIONEN	TEILE-NR	STCK	AB WERK-NR	BIS WERK-NR
1	Blechteil	50495510	1		
2	Flachstecker	66412700	1		
3	UBS Druckschalter Luft	26389610	1		
4	KLEMMSCHEIBE 4	66418040	2		
5	Schraube M4x8 -St-P2R (In6Rd)	73030300	4		
6	PROFILDICHTUNG	53651580	1		
7	Steuertrafo 40VA / 1.031-291.0	66220210	1		
	VERSION 1				
7	Steuertrafo 400V / 1.031-111.0 / -291.0 / -801.0 / -811.0 / -821.0	66222410	1		
	VERSION 2				
7	Steuertrafo 230 V / 1.031-261.0	66222420	1		
	VERSION 2				
8	Schraube M4x8 -St-P2R (In6Rd)	73030300	2		
10	Schuetz LC1-K1210 B7 / 1.031-111.0 / -291.0 / -801.0 / -811.0 / -821.0	66323110	1		
10	Schuetz LC1-D18B7SV30 / 1.031-261.0	66323560	1		
11	SCHRAUBE M 4X 16	73030330	2		
12	Durchfuehrungstuelle	66414220	1		
13	Schraube M5x8 -St-A2R (In6Rd)	73030360	1		
14	Scheibe 6 -100HV-A3E ISO 7094	73122600	1		
15	SERVICE ELEKTRONIK	66822790	1		
16	Distanzboizen	66462690	3		
17	Flachdichtung	53641580	1		
18	STECKERGEHAEUSE	66462540	1		
19	SONDERPROG. HDFLAMM	66823320	1		
20	Schraube ST2,9x9,5 -St-R2R (In6Rd)	73030610	2		
21	ZUENDTRAFO ET-SATZ / 1.031-261.0	28834650	1		

6.2 UNTERTEIL

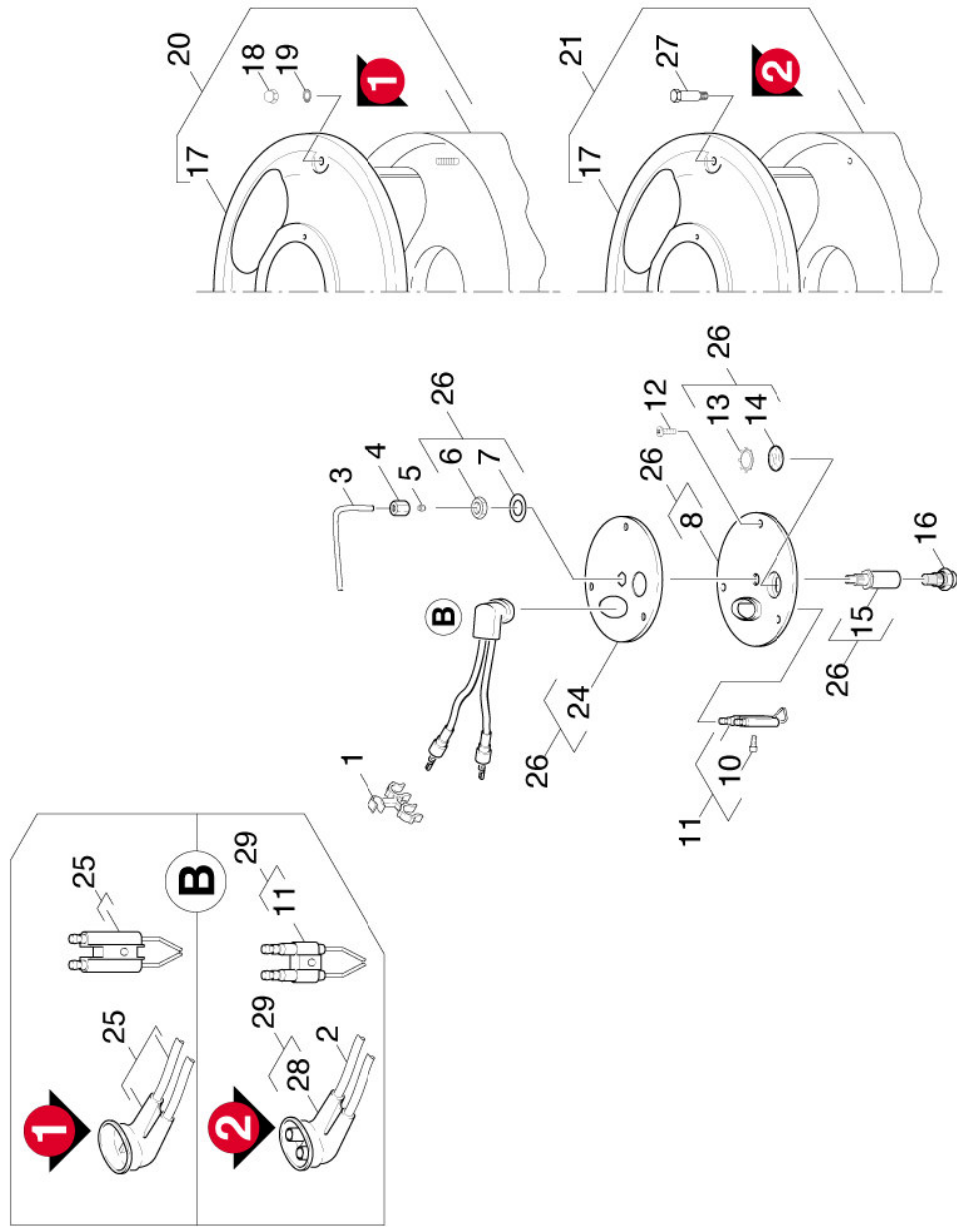
POS	BENENNUNG ZUSATZINFORMATIONEN	TEILE-NR	STCK	AB WERK-NR	BIS WERK-NR
21	ZUENDTRAFO ET-SATZ / 1.031-111.0 / -291.0 / -801.0 / -811.0 / -821.0	28834680	1		
22	Scheibe	51152550	1		
23	KABEL MIT TUELLE / 1.031-291.0	66472370	1		
23	KABEL MIT TUELLE / 1.031-111.0 / -261.0 / -801.0 / -811.0 / -821.0	66472500	1		
24	Stecker CEE 16A / 1.031-111.0 / -801.0 / -811.0 / -821.0	66460300	1		
25	Sicherungsklammer	63431700	1		
26	Entstoerglied 24V	66418020	1		
27	Funkentstoerfilter	66610910	1		
28	KLEMMLEISTE / 1.031-291.0	66432490	1		
30	Faecherscheibe A4,3-FSt-A3E DIN6798	73122300	1		
31	6kt-Mutter M4 -8-A2E ISO 4032	73110010	1		
32	Schlauch 3x1,35	63896390	1		
33	Werkzeug	59011340	1		
34	Schlauchstueck	54429270	1		
35	NIPPEL	54092700	1		
36	Sicherungseinsatz traege G-2,0A	66440520	1		

7.0 DURCHLAUFERHITZER

- 7.1 BRENNERDECKEL
- 7.2 HEIZSCHLANGE
- 7.3 BRENNERBODEN



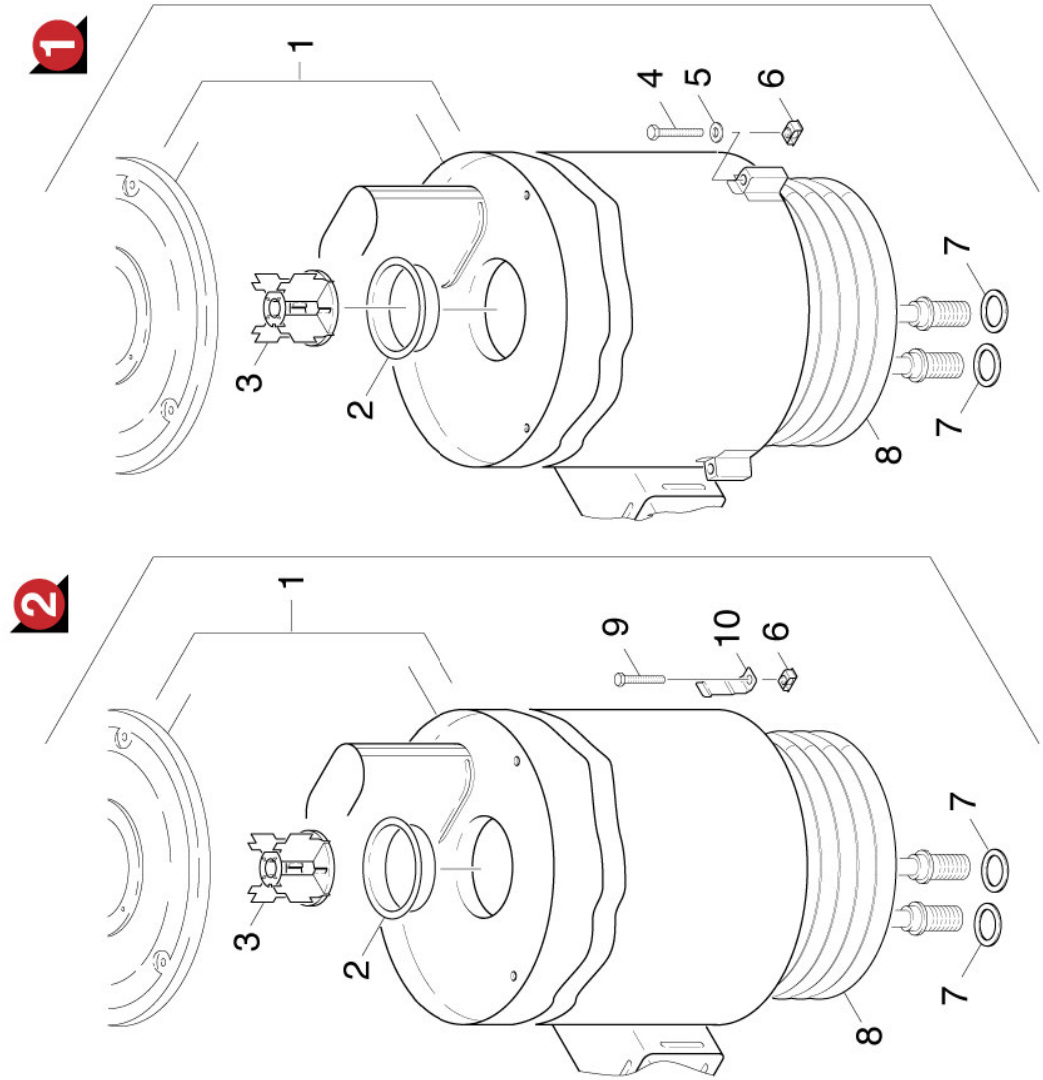
7.1 BRENNERDECKEL



7.1 BRENNERDECKEL

POS	BENENNUNG ZUSATZINFORMATIONEN	TEILE-NR	STCK	AB WERK-NR	BIS WERK-NR
1	Halter	66475270	1		
2	ZUENDKABEL KPL.	48210710	1		
3	LEITUNGSRÖHR	54231800	1		
4	Uebewurfmutter A 4-LL	63892620	1		
5	Schneidring d.4	63892630	1		
6	6kt-Mutter M10x1 -04-A2E ISO 8675	73111010	1		
7	Federscheibe B10-FST-A2E DIN 137	73123020	1		
8	Brennerdeckel	56620190	1		
10	Schraube M5x14 -8.-A2R (In6Rd)	73062170	1		
11	UBS Zuendelektrode	26389740	1		
12	Schraube M5x12 -St-P2R (In6Rd)	73030380	3		
13	ZACKENRING	63431650	1		
14	Glasscheibe	62780180	1		
15	Duesenhalter	56670550	1		
16	Duese 1,35GPH	64156820	1		
17	Deckel D.K.	56540660	1		
18	Hutmutter M6 -6-A2E DIN 1587 VERSION 1	73113800	3		
19	Zahnscheibe A6,4-FSt-A3E DIN 6797 VERSION 1	73121670	3		
20	Aussenmantel VERSION 1	46521230	1		
21	Aussenmantel VERSION 2	46521230	1		
24	DECKEL D.K.	56540590	1		
25	UBS Zuendkabel	26389760	1		
26	UBS Brennerdeckel	28823920	1		
27	Schneidschraube VERSION 2	63032580	3		
28	SCHUTZKAPPE	53944700	1		
29	UBS Zuendelektrode	26389740	1		

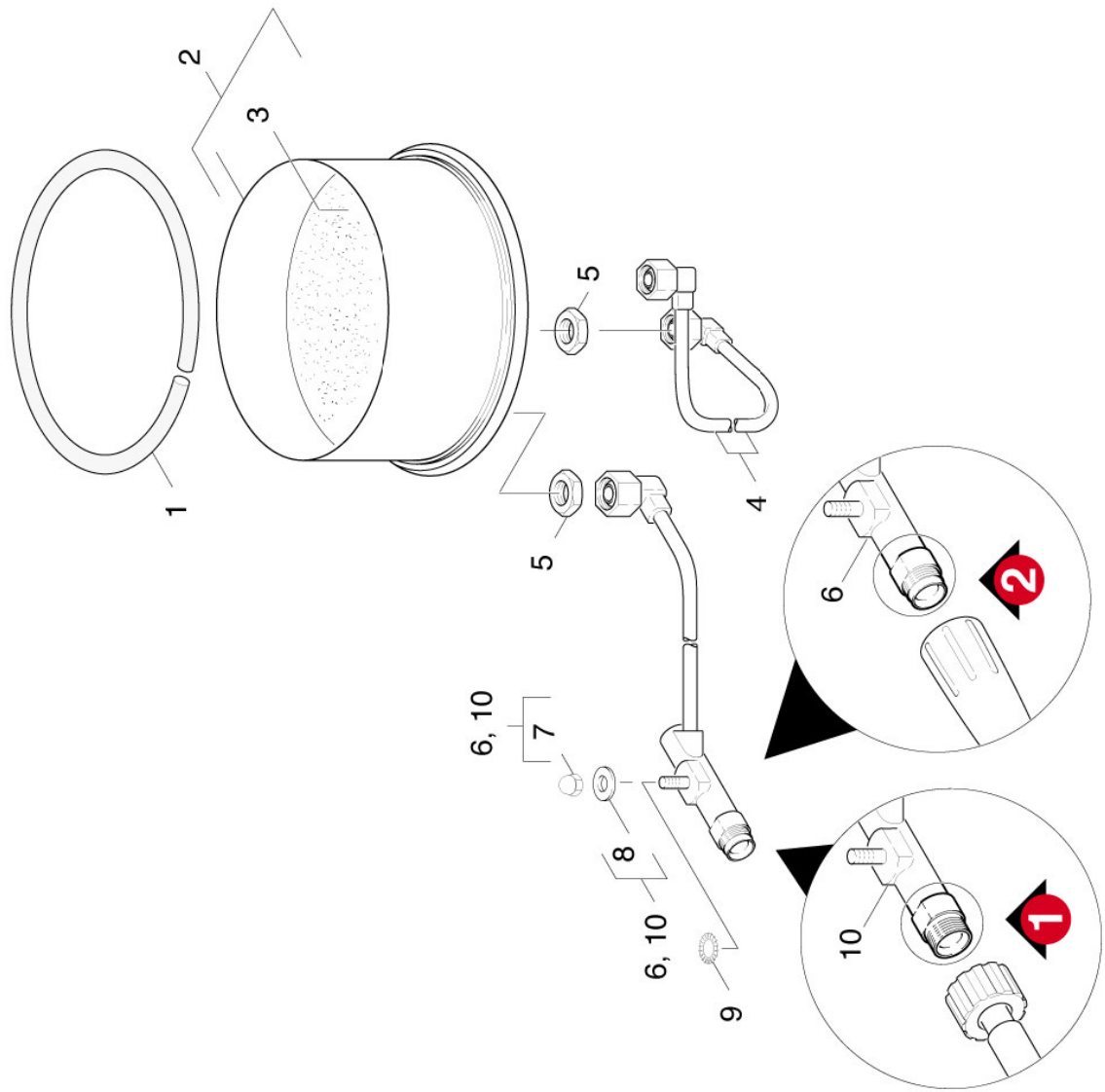
7.2 HEIZSCHLANGE



7.2 HEIZSCHLANGE

POS	BENENNUNG ZUSATZINFORMATIONEN	TEILE-NR	STCK	AB WERK-NR	BIS WERK-NR
1	Aussenmantel	46521230	1		
2	Brennerteil	56641950	1		
3	Brennereinsatz	46630880	1		
4	6kt-Schraube M8x60-8.8-A2E ISO 4014 VERSION 1	73040960	3		
5	Scheibe 8-200HV-A2E ISO7093-1 VERSION 1	73122770	3		
6	Kaefigmutter M 8	63100810	3		
7	PROFILDICHTUNG	53650680	2		
8	HEIZSCHLANGE	46800970	1		
8	HEIZSCHLANGE VA EDELSTAHLAUSFUEHRUNG	46801140	1		
9	6kt-Schraube M 8x16-8.8-A2C EN 1665 VERSION 2	73040510	3		
10	Halter VERSION 2	50444200	3		

7.3 BRENNERBODEN



7.3 BRENNERBODEN

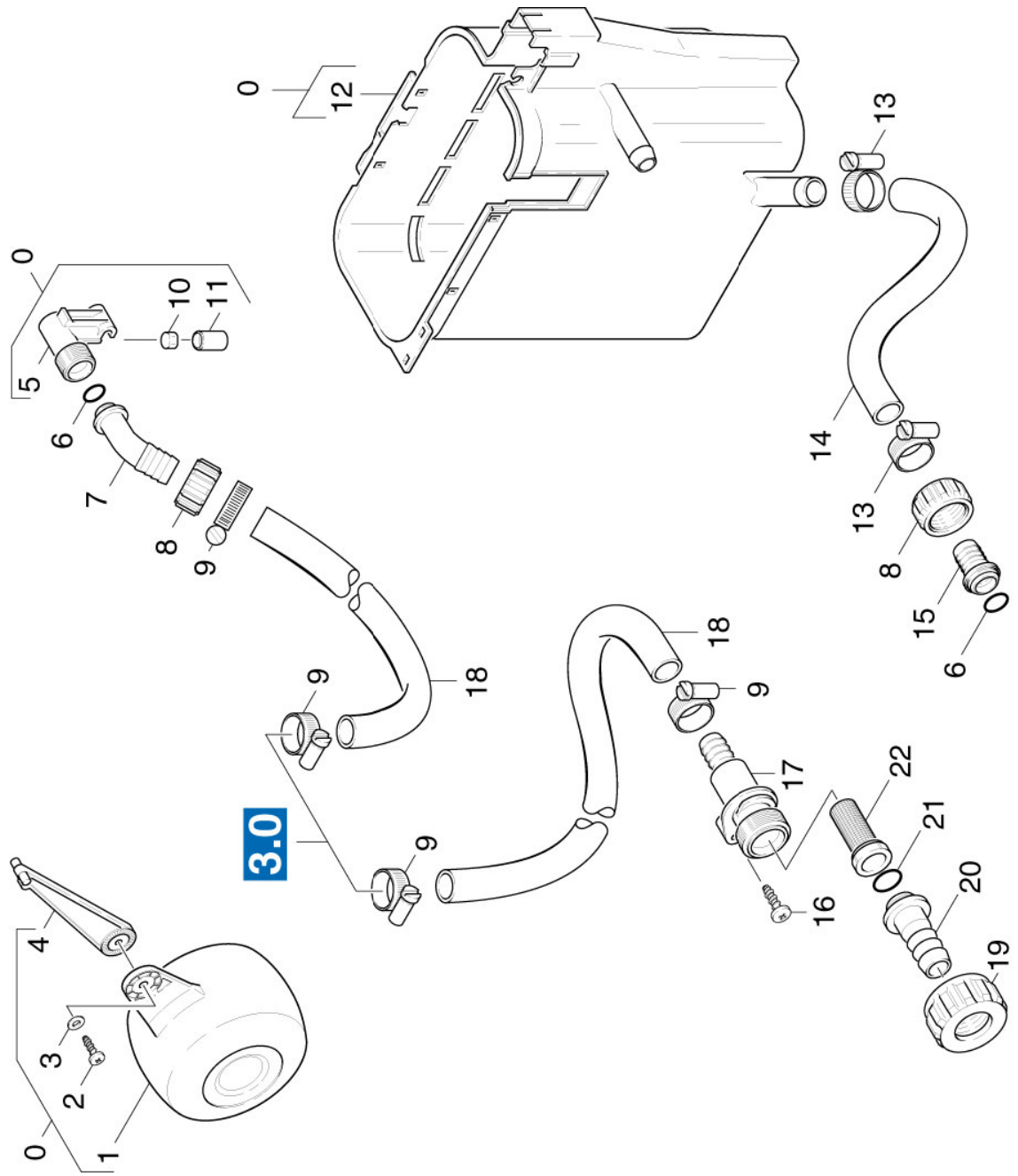
POS	BENENNUNG ZUSATZINFORMATIONEN	TEILE-NR	STCK	AB WERK-NR	BIS WERK-NR
1	Dichtschnur	63660370	1		
2	Boden D.K.	46550470	1		
3	STAMPFMASSE 8KG	28890610	1		
4	ROHRLEITUNG	44211820	1		
5	6kt-Mutter M22x1,5 -Cu2 ISO 8675	73111550	2		
6	ROHRLEITUNG VERSION 2	44215270	1		
7	6kt-Mutter M10-8-A2E ISO 7040	73115110	1		
8	Scheibe 10 -100HV-A3E ISO 7094	73122620	1		
9	Zahnscheibe A10,5 -FSt-A3E DIN 6797	73121600	1		
10	ROHRLEITUNG VERSION 1	44212350	1		

8.0 SCHWIMMERKASTEN

8.1 SCHWIMMERKASTEN
8.2 DGT



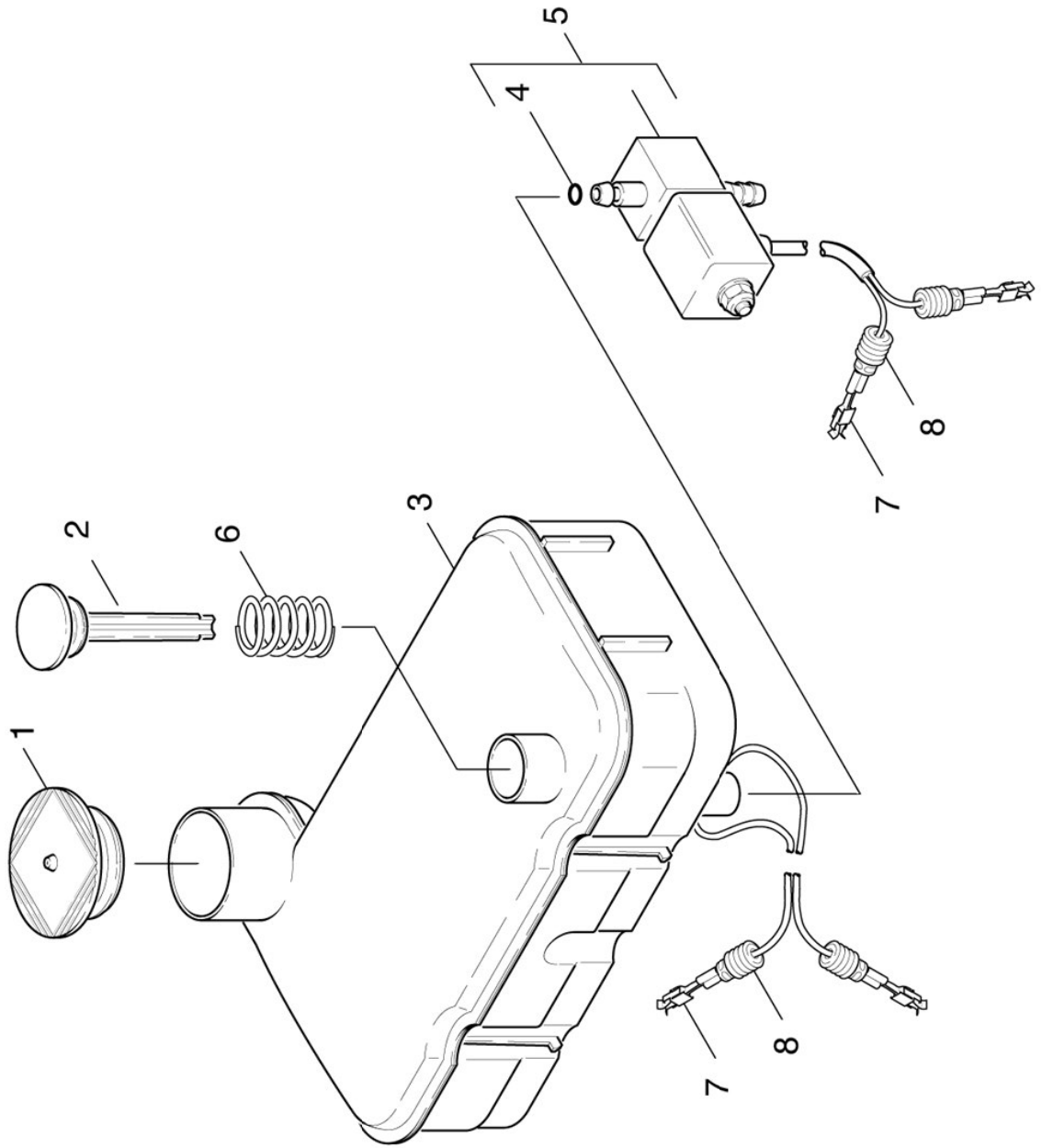
8.1 SCHWIMMERKASTEN



8.1 SCHWIMMERKASTEN

POS	BENENNUNG ZUSATZINFORMATIONEN	TEILE-NR	STCK	AB WERK-NR	BIS WERK-NR
0	SCHWIMMERVENTIL	35930820	1		
1	SCHWIMMER	55850040	1		
2	Schraube 5x16 -A2-70 (IN6RD)	73031040	1		
3	Scheibe 5 -A2 ISO 7093-1	73122820	1		
4	HEBEL	54811180	1		
5	VENTILGEHAEUSE	55871470	1		
6	O-Ring 13,3x2,4	63620780	2		
7	Schlauchnippel	54432850	1		
8	MUTTER	53100620	2		
9	SCHLAUCHSCHELLE	63885470	4		
10	Flachdichtung	53640950	1		
11	Ventilbolzen	55840850	1		
12	Behaelter	50701400	1		
13	SCHLAUCHSCHELLE	63885480	2		
14	SCHLAUCH 19X4	63895560	1		
15	Schlauchnippel	54433120	1		
16	Schraube 6,0X20-ST-A2R	63031740	1		
17	KNOTENSTUECK	54271540	1		
18	Schlauch DN16 ALS METERWARE BESTELLEN	63887190	1		
19	MUTTER	53100760	1		
20	Schlauchnippel	54432910	1		
21	O-RING 19,3 X 2,4	63621610	1		
22	Sieb	64141410	1		

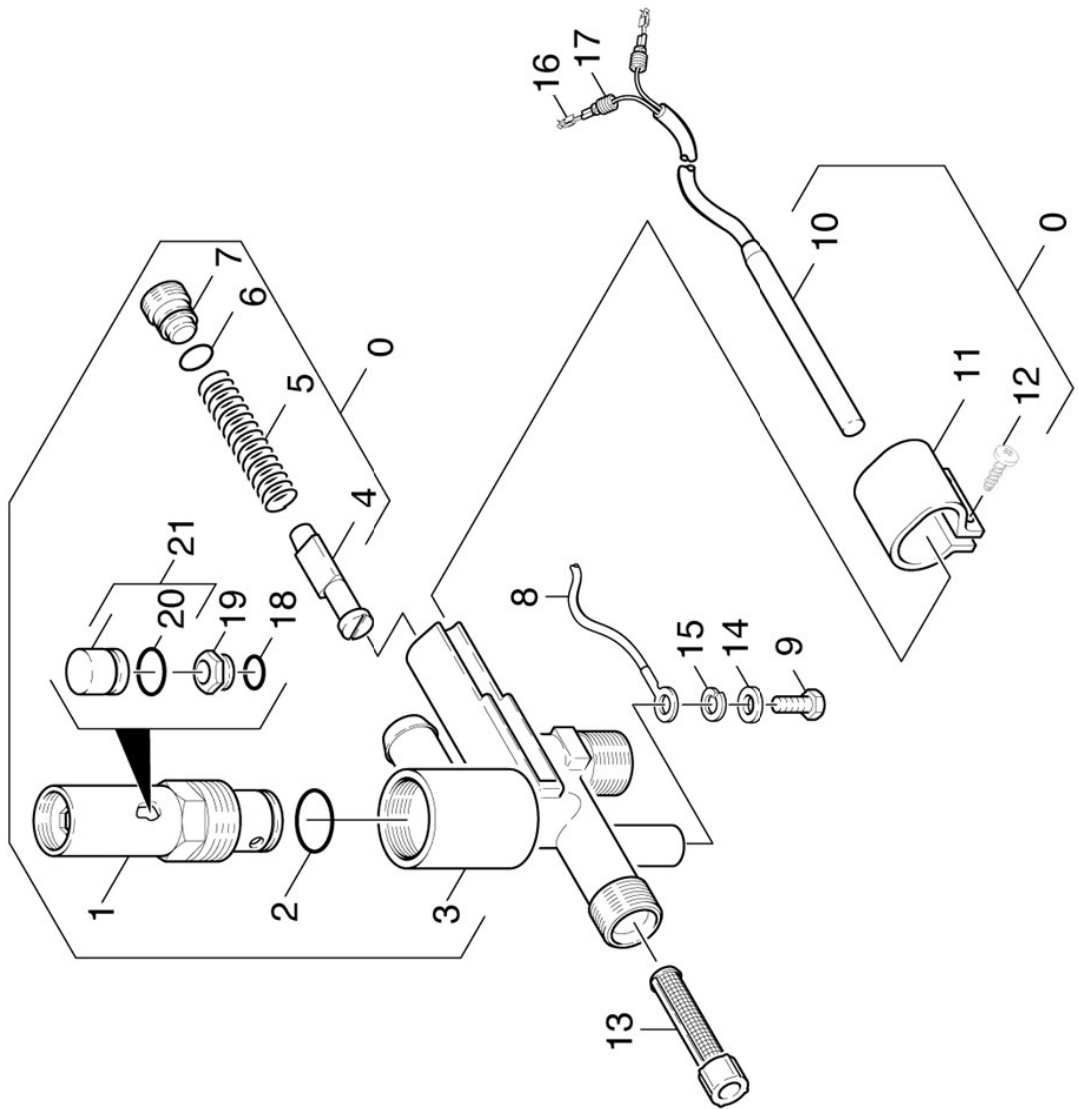
8.2 DGT



8.2 DGT

POS	BENENNUNG ZUSATZINFORMATIONEN	TEILE-NR	STCK	AB WERK-NR	BIS WERK-NR
1	Deckel	50634870	1		
2	Deckel	50635070	1		
3	Behälter	40701640	1		
4	O-RING 6,0 X 2,0	63621130	1		
5	MAGNETVENTIL DN 3	66859360	1		
6	SCHRAUBENFEDER	53320010	1		
7	KONTAKT	66472340	4		
8	Abdichtung Kabel	66472350	4		

9.0 SICHERHEITSBLOCK



9.0 SICHERHEITSBLOCK

POS	BENENNUNG ZUSATZINFORMATIONEN	TEILE-NR	STCK	AB WERK-NR	BIS WERK-NR
0	SICHERHEITSBLOCK	47491280	1		
1	Sicherheitsventil	64128000	1		
2	O-RING 17,0 X 2,0	63625800	1		
3	Gehaeuse	50604220	1		
4	KOLBEN	45530220	1		
5	Schraubenfeder	53320570	1		
6	O-Ring 10 x 1,5-NBR 70	63624820	1		
7	Fomschraube	53051620	1		
10	Reedschalter Ersatz	28833380	1		
11	Schelle	50410760	1		
12	Linsenschraube 4,2x13	63031220	1		
13	SIEB	64144180	1		
16	KONTAKT	66472340	2		
17	Abdichtung Kabel	66472350	2		
18	O-Ring 8,0x1,5 -EPDM 70	63623880	1		
19	VENTILSITZ	64122630	1		
20	O-Ring 14,0x2,0-NBR 80	63624810	1		
21	Kolben mit Dichtung	64122640	1		

10.0 ZUBEHOER

10.1 HANDSPRITZPISTOLE

10.2 HANDSPRITZPISTOLE

10.3 STRAHLROHR

VERSION 1

10.4 STRAHLROHR

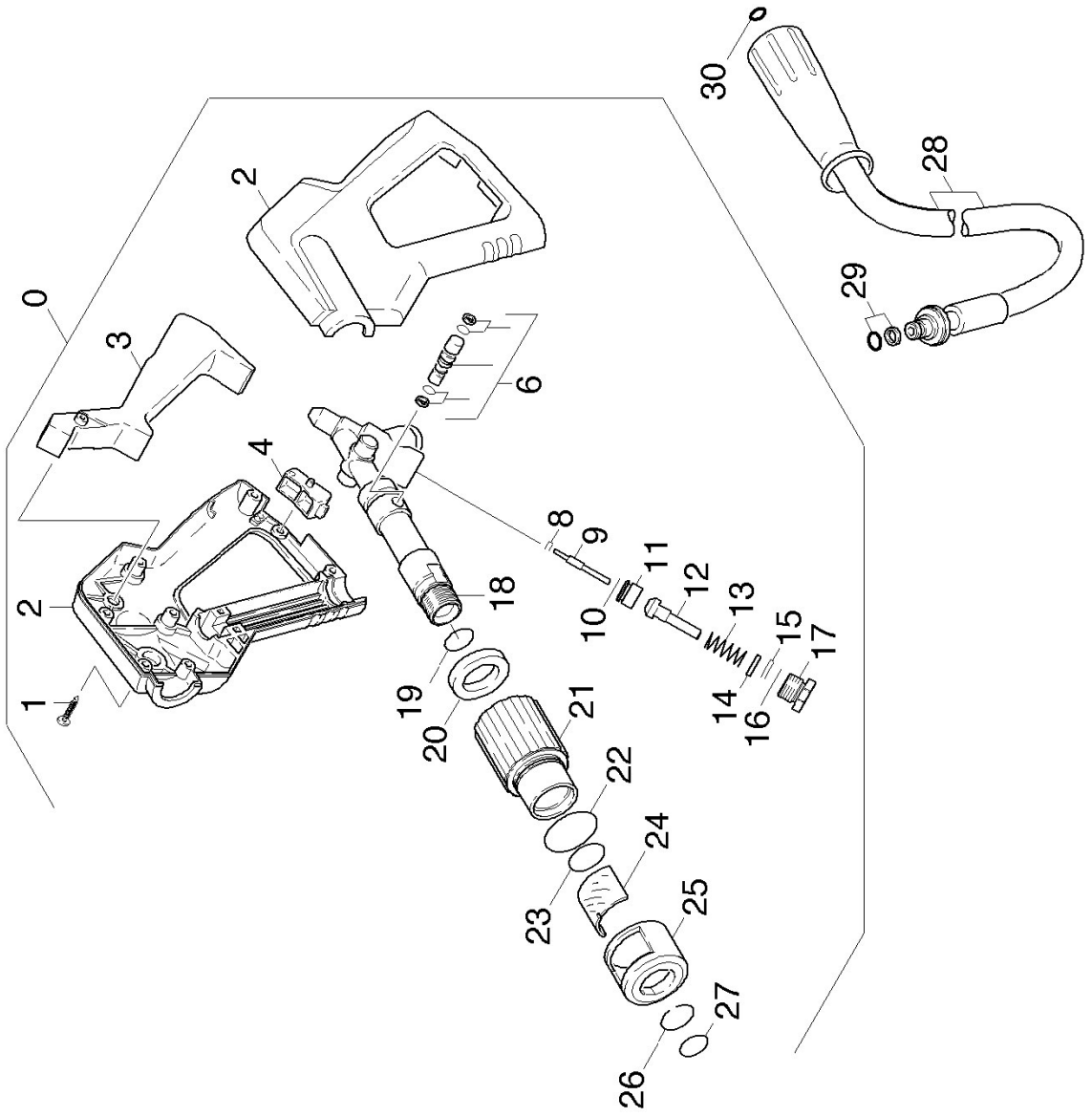
VERSION 2

10.5 STRAHLROHR

VERSION 3



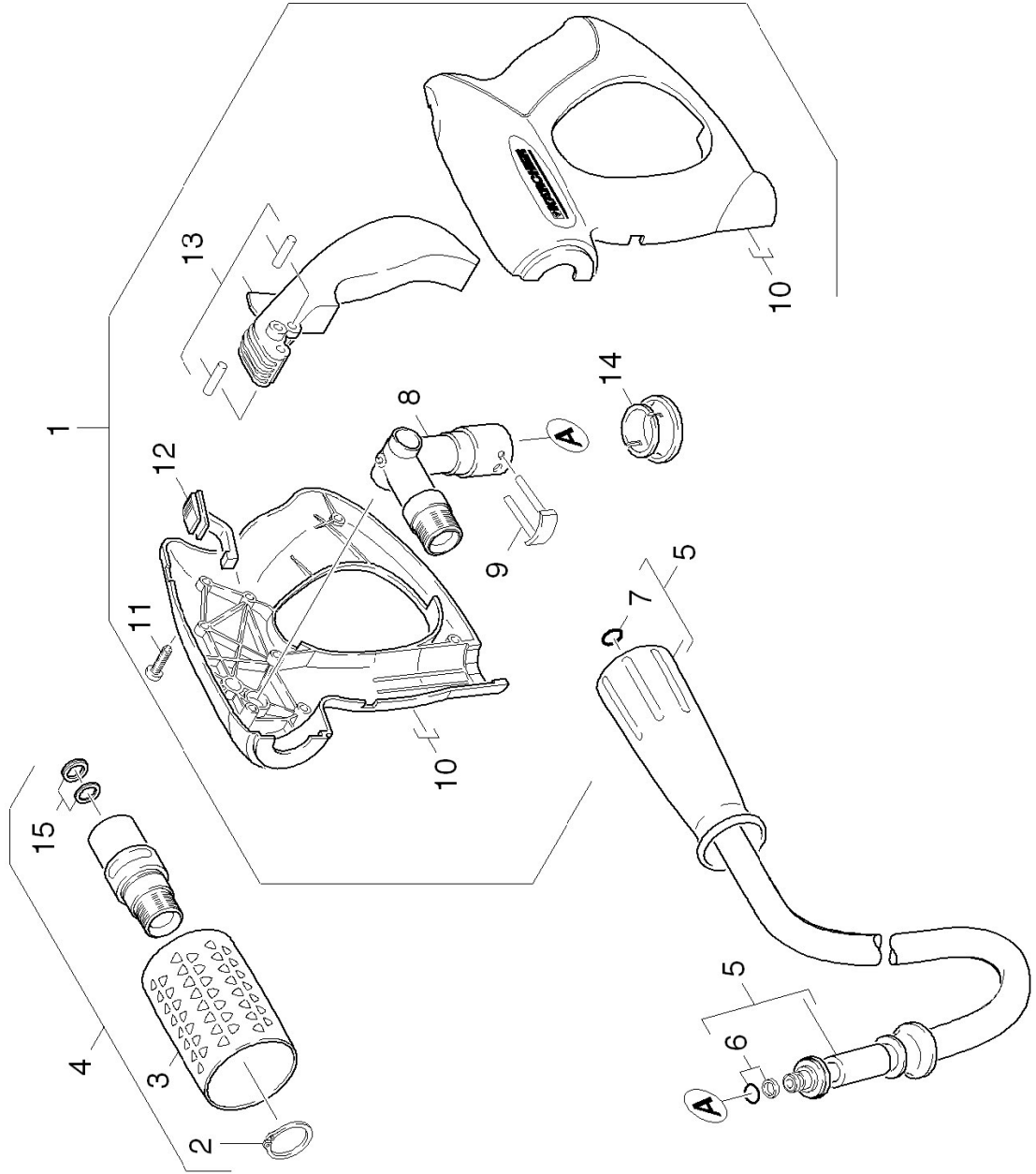
10.1 HANDSPRITZPISTOLE



10.1 HANDSPRITZPISTOLE

POS	BENENNUNG ZUSATZINFORMATIONEN	TEILE-NR	STCK	AB WERK-NR	BIS WERK-NR
0	Bevorratung eingestellt	77779990	1		
1	Schraube 4x22 -ST-10.9-R2R (IN6RD)	73030960	7		
2	Griffpaar	53212970	2		
3	HEBEL	44810560	1		
4	Hebel	54810880	1		
6	KOLBEN KPL.	45531380	1		
8	O-RING KPL./1ST.-R.	63625710	1		
9	STANGE	51070970	1		
10	O-RING 11,1 X 1,78	63626640	1		
11	VENTILSITZ	55812440	1		
12	VENTILTUELLER	55820890	1		
13	SCHRAUBENFEDER	53322540	1		
14	SCHEIBE	51154440	1		
15	O-RING KPL./1ST.-R.	63624670	1		
16	O-RING 14,0 X 1,78	63626730	1		
17	VERSCHLUSSSCHRAUBE	54110800	1		
18	KNOTENSTUECK	54271620	1		
19	O-RING 19,3 X 2,4	63621610	1		
20	SCHEIBE	51155270	1		
21	Griff Huelse	53214050	1		
22	O-RING 26,0 X 1,5	63624280	1		
23	O-RING 24,0 X 2,0	63625220	1		
24	SCHAUGLAS	53840130	1		
25	Gehaeuse	50604390	1		
26	Sprengring A24-1.4310 DIN 7993	73434820	1		
27	O-RING 18,77X 1,78	63625590	1		
28	HD-Schlauch DN 8	63898560	1		
29	O-RING KPL./1ST.-R.	63631160	1		
30	Ersatzteilsatz O-Ring 5x-Kaercher	28802960	1		
100	PISTOLENSET	28832990	1		

10.2 HANDSPRITZPISTOLE

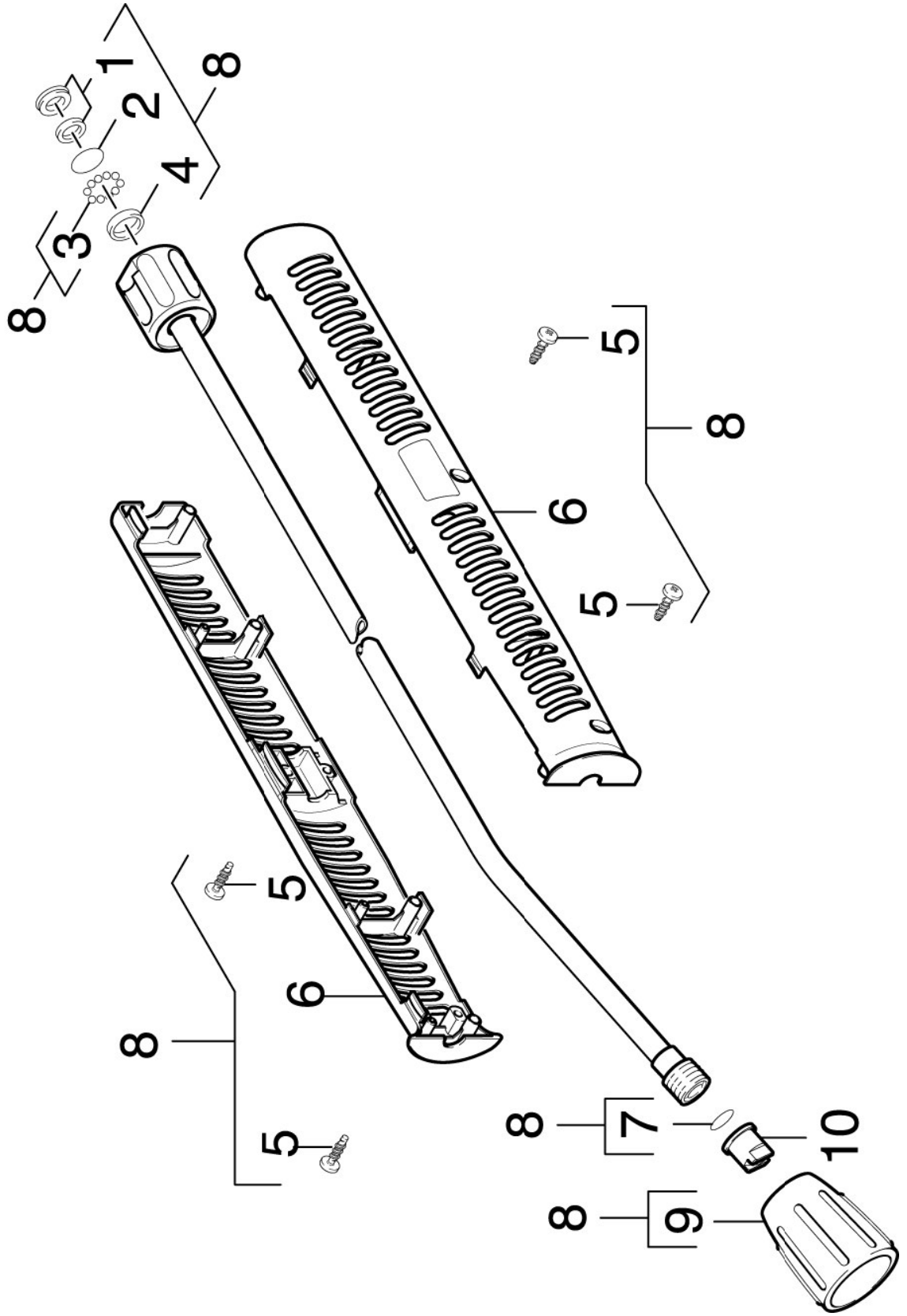


10.2 HANDSPRITZPISTOLE

POS	BENENNUNG ZUSATZINFORMATIONEN	TEILE-NR	STCK	AB WERK-NR	BIS WERK-NR
1	Handspritzpistole	47754630	1		
2	Sicherungsring 25x1,2-St-vz DIN 471	73430080	1		
3	Drehgriff	53216680	1		
4	Drehregler 416L	47754700	1		
5	HD-Schlauch DN 8	63898560	1		
6	O-RING KPL./1ST.-R.	63631160	1		
7	Ersatzteilsatz O-Ring 5x-Kaercher	28802960	1		
8	Knotenstueck kpl. nur fuer Ersatz	44272150	1		
9	Haken	40370130	1		
10	Griffpaar	53216690	1		
11	Schraube 4x22 -ST-10.9-R2R (INØRD)	73030960	7		
12	Schieber	54813310	1		
13	Hebel kpl.	44812090	1		
14	HUELSE	51105960	1		
15	Nuttring 14x9,4x2,6	63633100	1		

10.3 STRAHLROHR

VERSION 1



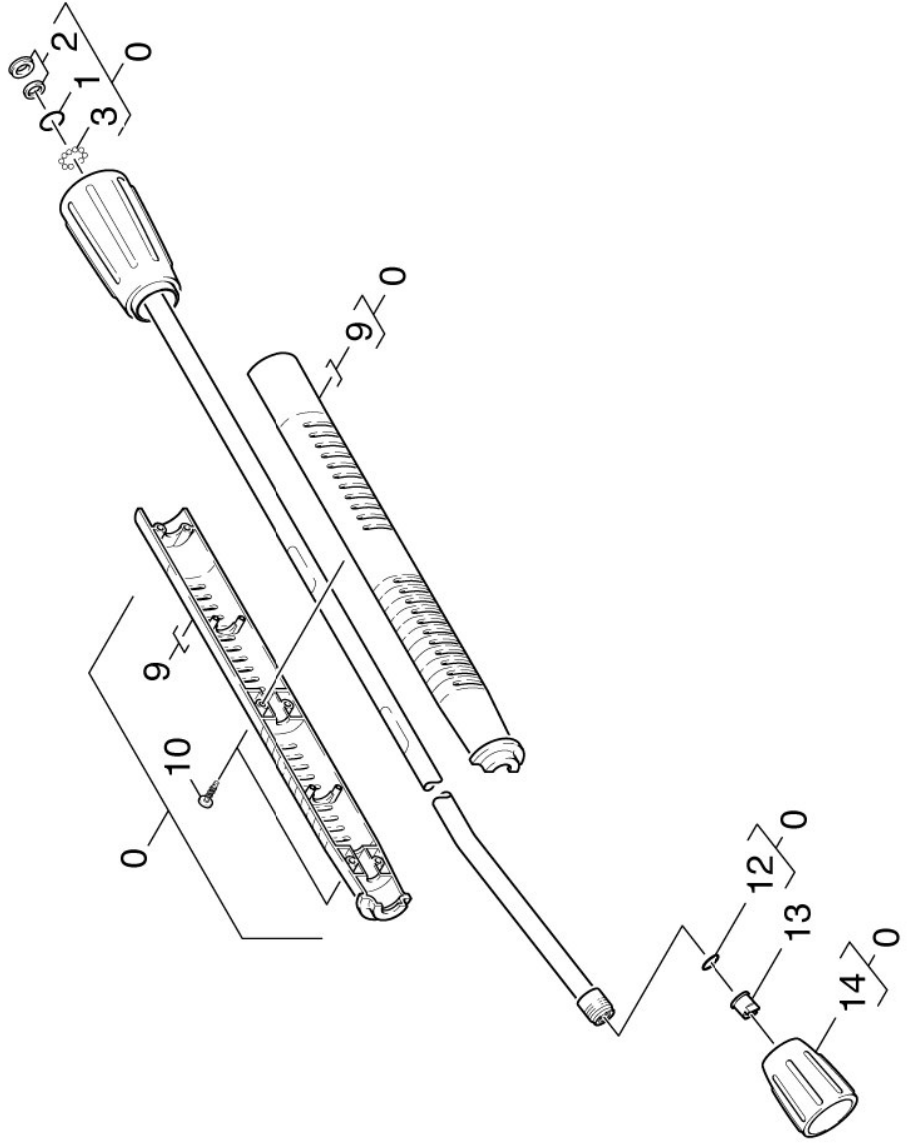
10.3 STRAHLROHR

VERSION 1

POS	BENENNUNG ZUSATZINFORMATIONEN	TEILE-NR	STCK	AB WERK-NR	BIS WERK-NR
1	NUTRING KPL,1ST.R.	63625320	1		
2	O-Ring 17,0 X 1,5	63625240	1		
3	Kugel 4 G20 -1.4034 DIN 5401	74019210	12		
4	Dichtring 12x1,5	63625290	1		
5	Linsenschraube 4,2x16-St-vz	63030250	4		
6	Griff	53211500	2		
7	Ersatzteilsatz O-Ring 5x-Kaercher	28802960	1		
8	Strahlrohr kpl. 1050mm	47605500	1		
9	Verschraubungsteil	54011290	1		
10	Powerduese 25050	28833990	1		

10.4 STRAHLROHR

VERSION 2



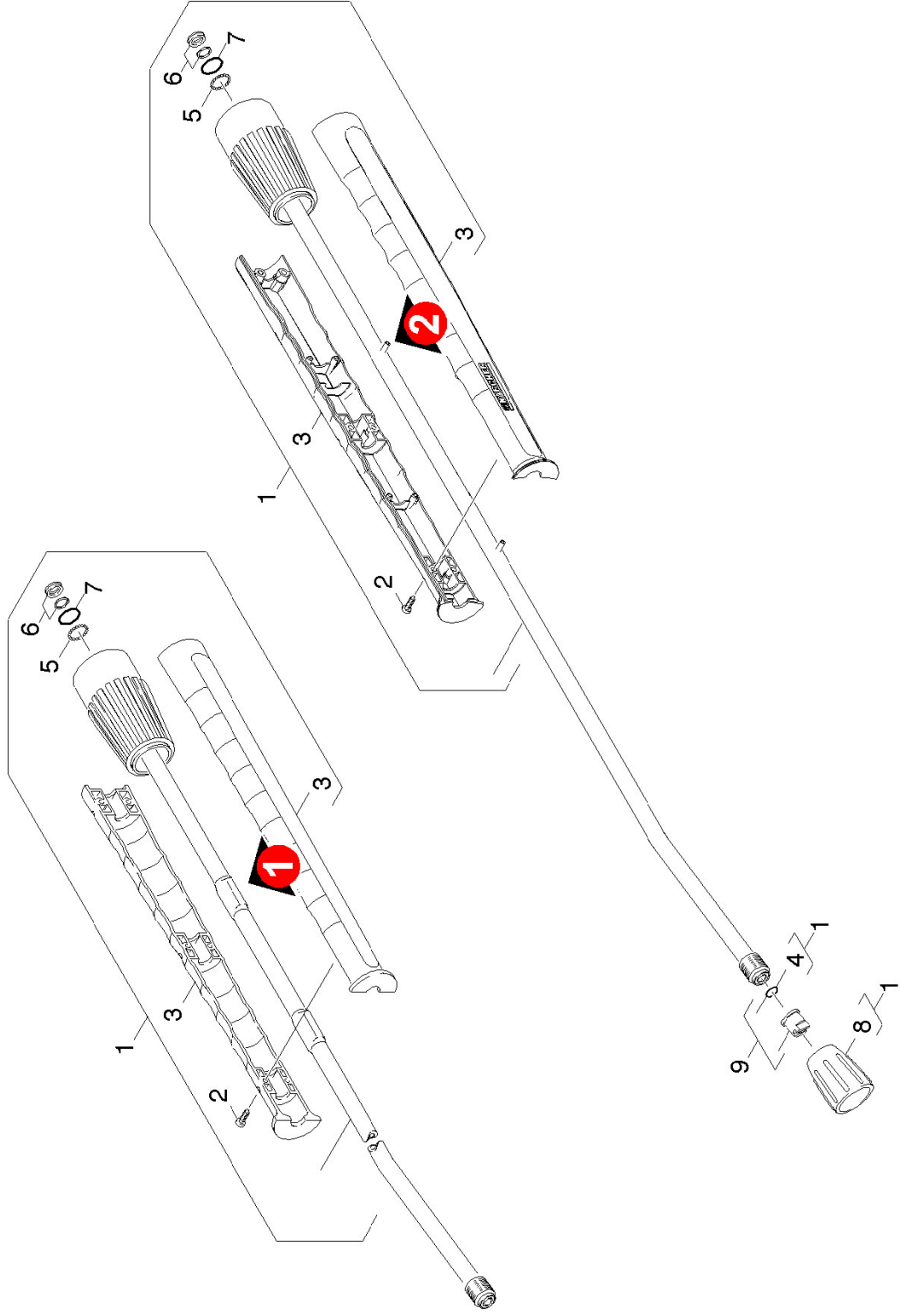
10.4 STRAHLROHR

VERSION 2

POS	BENENNUNG ZUSATZINFORMATIONEN	TEILE-NR	STCK	AB WERK-NR	BIS WERK-NR
0	Strahlrohr kpl. 1050mm	47605500	1		
1	O-Ring 17,0 X 1,5	63625240	1		
2	NUTRING KPL.1ST.R.	63625320	1		
3	Kugel 2,5 G20 -1.4034 DIN 5401	74019150	20		
9	Griffpaar Strahlrohr	53216910	1		
10	Linsenschraube 4,2x16-St-vz	63030250	6		
12	O-RINGSET	28801540	1		
13	Powerduese 25050	28833990	1		
14	Verschraubungsteil	54011290	1		

10.5 STRAHLROHR

VERSION 3



10.5 STRAHLROHR

VERSION 3

POS	BENENNUNG ZUSATZINFORMATIONEN	TEILE-NR	STCK	AB WERK-NR	BIS WERK-NR
1	Strahlrohr kpl. 1050mm	47605500	1		
2	Schraube 4x16 -10.9-R2R (K-In6Rd)	73031290	6		
3	Griffpaar Strahlrohr	53216910	1		
	VERSION 1				
3	Griffpaar Strahlrohr mit Schweissbolzen	53218550	1		
	VERSION 2				
4	Ersatzteilsatz O-Ring 5x-Kaercher	28802960	1		
5	Kugel 2,5 G20 -1.4034 DIN 5401	74019150	20		
6	NUTRING KPL.1ST.R.	63625320	1		
7	O-Ring 17,0 X 1,5	63625240	1		
8	Verschraubungsteil	54011290	1		
9	Powerduese 25050	28833990	1		

11.0 INSTRUMENTENTAFEL

POS	BENENNUNG ZUSATZINFORMATIONEN	TEILE-NR	STCK	AB WERK-NR	BIS WERK-NR
1	Schraube M5x12 -St-P2R (In6Rd)	73030380	4		
2	Zahnscheibe A5,3-FSt-A3E DIN 6797	73121720	4		
3	INSTRUMENTENTAFEL	58413090	1		
4	Bl.Schr. ST4,8X19-ST-A2R (KOMBIIN6RD	73030780	2		
5	Blechmutter	63100340	2		
6	Steckmutter M6	63100820	2		
7	6kt-Schraube M 6x12-8.8-A2E ISO 4017	73043820	2		
8	SCHRAUBENFEDER	53320280	1		
9	Ventilsitz	55810390	1		
10	O-RING 25,3 X 2,4	63627120	1		
11	O-Ring 5,0 x 1,5-NBR 80	63623860	1		
12	Ventilgehäuse	55870540	1		
13	SCHLAUCHSCHELLE	63885150	1		
14	SCHLAUCH DN 7	63881940	1		
	ALS METERWARE BESTELLEN				
15	SCHLAUCHSCHELLE	63885590	2		
16	Schlauch DN 7	63882250	1		
	ALS METERWARE BESTELLEN				
17	Filter	64140280	1		
18	MANOMETER 0-315 BAR	64211700	1		
19	Griff	53213790	1		
20	Griff	53213780	1		
21	Griff	53213770	1		
22	KLEMMFEDER	63130140	2		
23	Blattfeder	53370210	1		
24	Senkschr. M 4x12-A2-70-sw ISO7046-2 H1	73052550	2		
25	Schraube M4x8 -8.8-R2R (In6Rd)	73060560	4		