

Ersatzteilliste
Spare Parts List
Liste des pièces de rechange

VAP K 1500

1.968-100.0	VAP K 1500	* D
1.968-120.0	VAP K 1500	* EURO
1.968-280.0	VAP K 1500	* GB
1.968-290.0	VAP K 1500	* CH
1.968-330.0	VAP K 1500	* SKAN
1.968-350.0	VAP K 1500	* DK
1.968-640.0	VAP K 1500 N	* A
1.968-650.0	VAP K 1500 N O.B	*A
1.968-660.0	VAP K 1500 S M.B	*A
1.968-670.0	VAP K 1500 S O.B	*A
1.968-900.0	VAP K 1500 A	* D
1.968-910.0	VAP K 1500 A	*EURO
1.968-920.0	VAP K 1500 A	* GB

...siehe / see / voir L16

GRUPPE: 1.0 GERAET-EINZELTEILE
GROUP: 1.0 APPLIANCE - PIECE PARTS
GRUPPE: 1.0 USTENSILE-PIECES CONSTIT.

A1

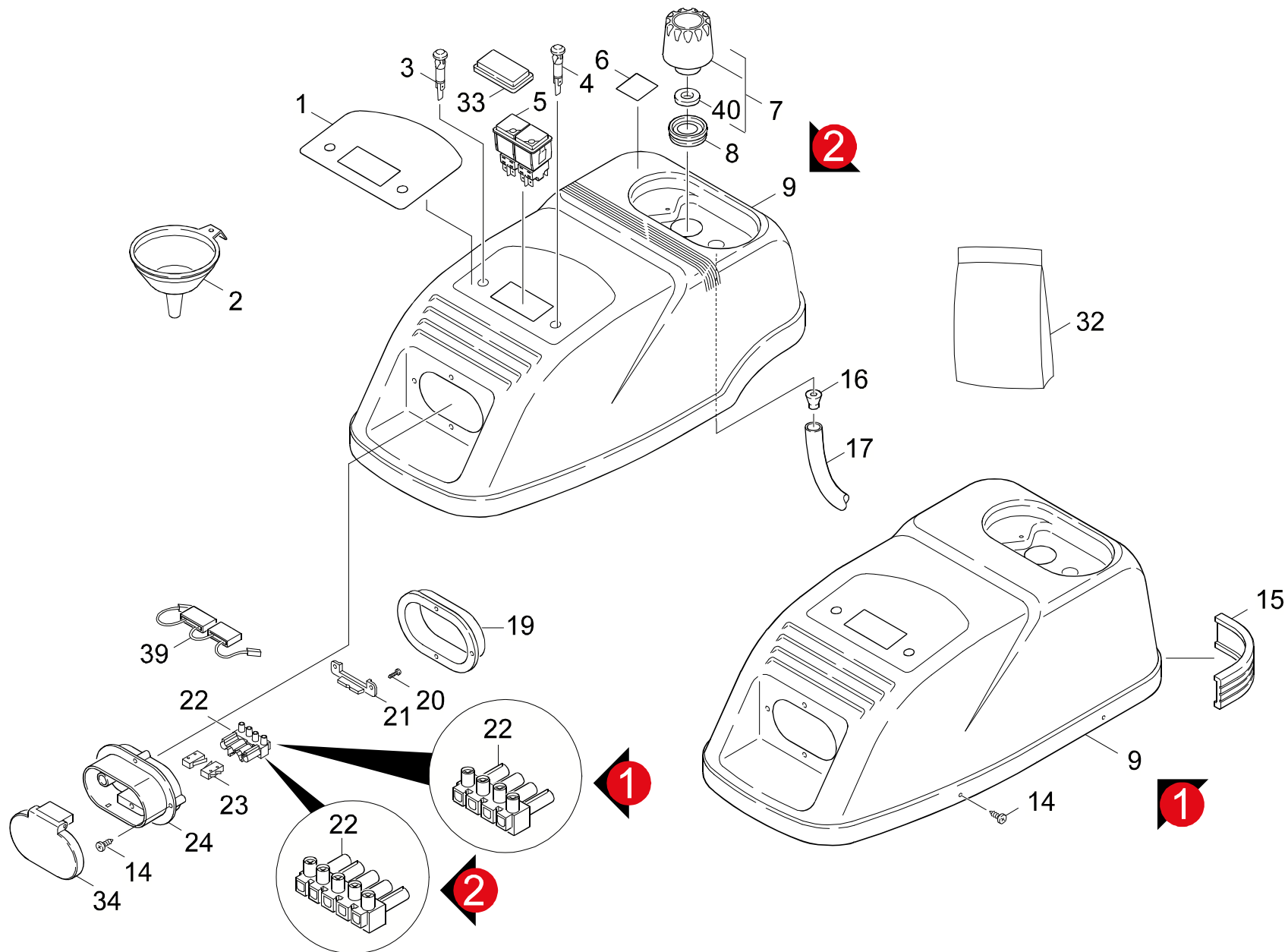
VAP K 1500

GRUPPE: 1.0 GERAET-EINZELTEILE
GROUP: 1.0 APPLIANCE - PIECE PARTS
GRUPPE: 1.0 USTENSILE-PIECES CONSTIT.

GRUPPE: 1.1 GERAET-OBERTEIL
GROUP: 1.1 APPLIANCE TOP PART
GRUPPE: 1.1 USTENSILE PARTIE SUPER.

B1

VAP K 1500



Symbolbeschreibung siehe M16 / symbol description see M16 / désignation de système voir M16 /

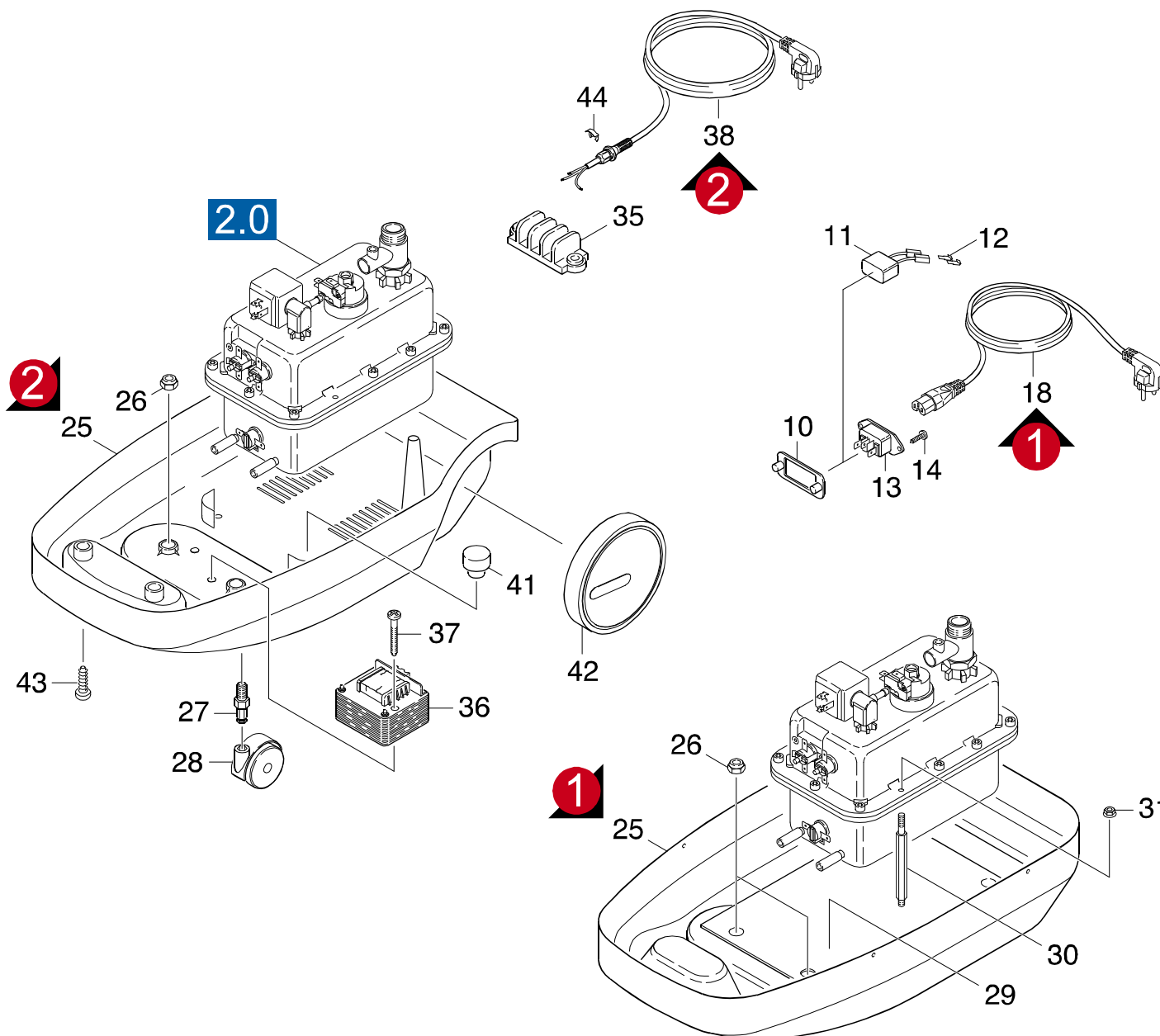
GRUPPE: 1.1 GERAET-OBERTEIL
 GROUP: 1.1 APPLIANCE TOP PART
 GROUPE: 1.1 USTENSILE PARTIE SUPER.

C1

VAP K 1500

POS. ITM. POS.	BENNENUNG DESCRIPTION DESIGNATION	TEILE-NR. PART-NO. NO.PIECE	STCK QTY. NBR.
1	KLEBESCHILD / ADHESIVE LABEL / ETIQUETTE ADHESIVE	5.389-866.0	1
2	EINFUELLTRICHTER / FUNNEL / ENTONNOIR	6.962-097.0	1
3	KONTROLLAMPE HEIZG / PILOT LAMP / LAMPE TEMOIGNEE	6.370-835.0	1
4	KONTROLLAMPE WASSER / PILOT LAMP / LAMPE TEMOIGNEE	6.370-834.0	1
5	SCHALTER KPL. / SWITCH / INTERRUPTEUR	6.370-833.0	1
6	AUFKLEBER / ADHESIVE LABEL / ETIQUETTE	5.389-636.0	1
7	SICHERHEITSVER. / SAFETY LOCK / FERMETURE DE SURETE	6.370-831.0	1
8	GUMMIRING -SICHER.V / RUBBER RING / RONDELLE CAOUTCHOUC	6.370-832.0	1
9	GEHAEUSE / HOUSING / BOITIER	2.638-452.0	1
	VERSION 2AUSFUEHRUNG BEACHTEN!/PAY ATTENTION TO VERSION!/IL FAUT CONSIDERER LA VERSION!		
9	GEHAEUSEOBERTEIL / TOP OF COVER / COUVERCLE (PARTIE SUP.)	6.370-836.0	1
	VERSION 1AUSFUEHRUNG BEACHTEN!/PAY ATTENTION TO VERSION!/IL FAUT CONSIDERER LA VERSION!		
14	BL.SCHR. ST3,5X 9,5 / SHEET METAL SCREW / VIS A TOLE	7.303-361.0	8
15	STOSSLEISTE / PROTECTION LATH / BAGUETTE PROT.	6.370-839.0	1
16	NIPPEL / NIPPLE / NIPPLE	6.370-925.0	1
17	SCHLAUCH / HOSE / TUYAU FLEXIBLE	6.370-926.0	1
19	HALTEBUCHSE / BUSH / DOUILLE	6.370-938.0	1
20	BL.SCHR. ST2,9X 9,5 / SHEET METAL SCREW / VIS A TOLE	7.303-371.0	2
21	HALTEPLATTE / PLATE / PLAQUE	6.953-066.0	1
22	STECKER / PLUG / FICHE	6.370-851.0	1
	VERSION 1/ 4-POLIG/VERSION 1/ 4-POLE/VERSION 1/ 4-POLES		
22	STECKER / PLUG / FICHE	6.953-067.0	1
	VERSION 2/ 5-POLIG/VERSION 2/ 5-POLE/VERSION 2/ 5-POLES		
23	MIKROSCHALTER / MICRO SWITCH / MICRORUPTEUR	6.370-854.0	2
24	STECKERBUCHSE / PLUG SOCKET / CONTACT FEMELLE	6.953-079.0	1
32	KABELSATZ KPL. / CABLE SET / JEU DE CABLES	6.370-856.0	1
33	SCHALTERSCHUTZ / PROTECTING CAP / CAPOT PROTECTION	6.953-070.0	1
34	DECKEL / COVER / COUVERCLE	6.953-069.0	1
39	ENTSTOERKONDENSATOR / INTERFERENCE SUPPRESSOR / CONDENS. D'ANTIPARASITAGE	6.370-989.0	1
40	DICHTUNG SI-VERSCHL / SEAL / BOURRAGE	6.370-936.0	1

"=> xxxxxx" = bis Werknummer / up to serial No. / jusqu' au No. de fabr. / "xxxxxx =>" = ab Werknummer / from serial No. / a partir du No. de fabr. /



Symbolbeschreibung siehe M16 / symbol description see M16 / désignation de système voir M16 /

GRUPPE: 1.2 GERAET-UNTERTEIL
 GROUP: 1.2 APPLIANCE BOTTOM
 GROUPE: 1.2 USTENSILE PARTIE INFER.

E1

VAP K 1500

POS. ITM. POS.	BENNENNUNG DESCRIPTION DESIGNATION	TEILE-NR. PART-NO. NO.PIECE	STCK QTY. NBR.	POS. ITM. POS.	BENNENNUNG DESCRIPTION DESIGNATION	TEILE-NR. PART-NO. NO.PIECE	STCK QTY. NBR.
10	HALTEPLATTE STECKER / PLATE / PLAQUE	6.370-842.0	1	38	KABEL MIT STECKER / CABLE / CABLE	6.647-449.0	1
11	ENTSTOERKONDENSATOR / INTERFERENCE SUPPRESSOR / CONDENS. D'ANTIPARASITAGE	6.370-924.0	1		VERSION 2		
12	STECKVERTEILER / MULTIPLE CONNECTOR / DISTRIBUTEUR ENFICHABLE	6.370-927.0	2	38	KABEL MIT STECKER / CABLE / CABLE	6.647-450.0	1
13	STECKERBUCHSE / PLUG SOCKET / CONTACT FEMELLE	6.370-838.0	1		VERSION 2		
14	BL.SCHR. ST3,5X 9,5 / SHEET METAL SCREW / VIS A TOLE	7.303-361.0	2		/ 1.968-290.0 / -930.0		
18	ANSCHLUSSKABEL / CONNECTION CABLE / CABLE	6.647-252.0	1	41	STOPFEN / PLUG / BOUCHON	6.370-937.0	2
	VERSION 1			42	RAD GROSS / WHEEL / ROUE	5.515-018.0	2
	/ 1.968-100.0 / -120.0 / -330.0 / -900.0 / -910.0 / -940.0			43	BL.SCHR. ST3,5X25 / SHEET METAL SCREW / VIS A TOLE	7.303-065.0	4
18	KABEL M STECKER *GB / CABLE / CABLE	6.647-253.0	1	44	SICHERUNGSClip / SECURING CLIP / CLIP	6.343-170.0	1
	VERSION 1						
	/ 1.968-280.0 / -920.0						
18	ANSCHLUSSKABEL / CONNECTION CABLE / CABLE	6.647-254.0	1				
	VERSION 1						
	/ 1.968-290.0 / -930.0						
25	GEHAEUSEUNTERTEIL / BOTTOM OF COVER / COUVERCLE (PARTIE INF.)	6.370-837.0	1				
	VERSION 1						
25	GEHAEUSEUNTERTEIL / BOTTOM OF COVER / COUVERCLE (PARTIE INF.)	6.953-062.0	1				
	VERSION 2						
26	6KT-MUTTER M 8 / HEXAGON NUT / ECROU HEXAGONAL	7.311-427.0	4				
27	STEBOLZEN / DOWEL PIN / GOUCHON FILETE	6.370-841.0	4				
28	LENKROLLE D.40 / CASTOR / ROUE PIVOTANTE	6.370-814.0	4				
29	BODENPLATTE / BOTTOM PLATE / PLAQUE DE FOND	6.370-853.0	1				
30	STEBOLZEN / DOWEL PIN / GOUCHON FILETE	6.370-849.0	2				
31	6KT-MUTTER M 5 / HEXAGON NUT / ECROU HEXAGONAL	7.311-421.0	4				
35	HALTER / BRACKET / FIXATION	6.953-074.0	1				
36	TRAFO / TRANSFORMER / TRANSFORMATEUR	6.953-073.0	2				
37	SCHRAUBE / SCREW / VIS	6.953-072.0	1				
38	KABEL MIT STECKER / CABLE / CABLE	6.647-447.0	1				
	VERSION 2						
	/ 1.968-100.0 / -120.0 / -330.0 / -660.0 / -670.0 / -900.0 / -910.0 / -940.0						
38	KABEL MIT STECKER / CABLE / CABLE	6.647-448.0	1				
	VERSION 2						
	/ 1.968-280.0 / -920.0						

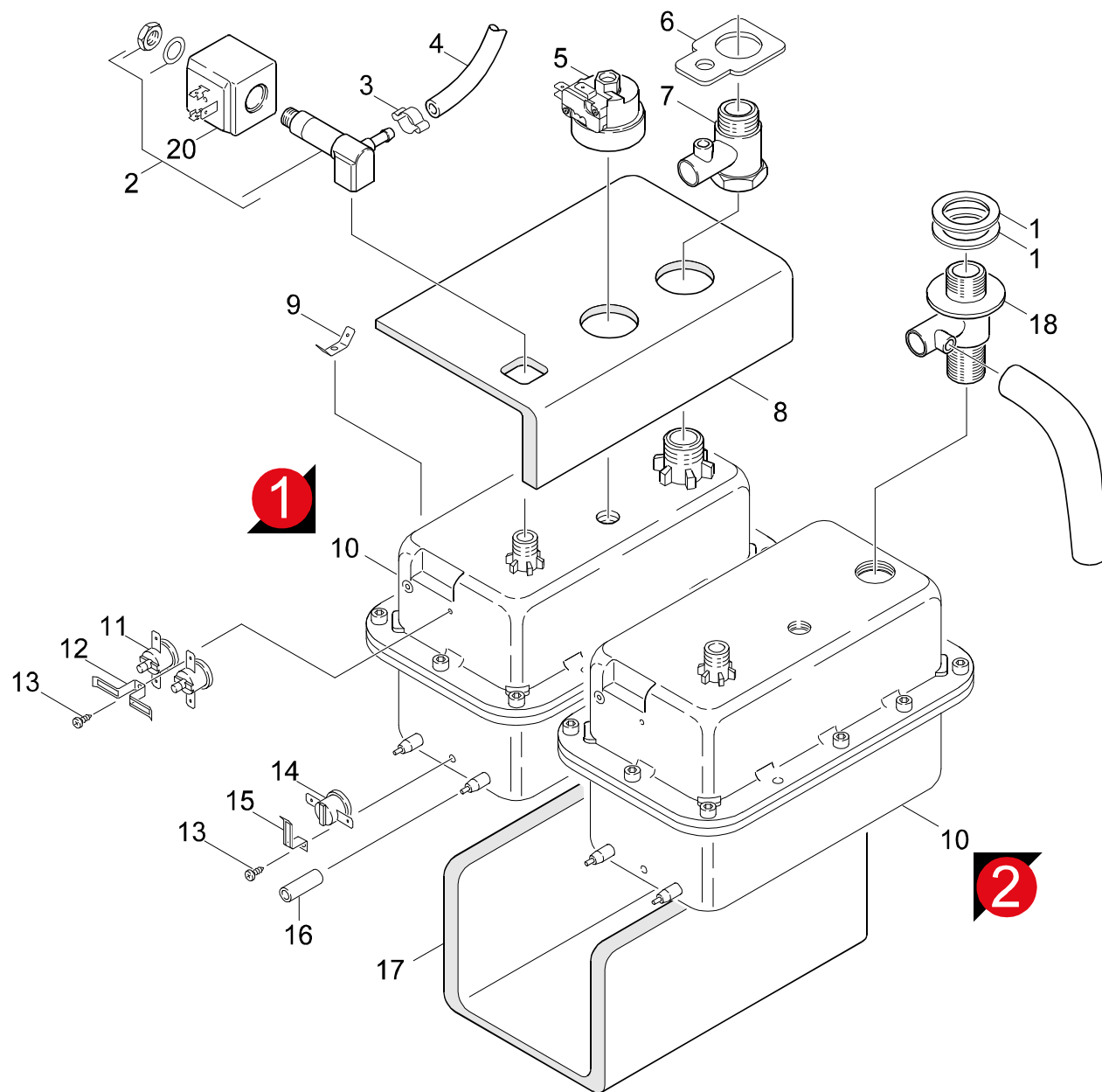
"=> xxxxxx" = bis Werknummer / up to serial No. / jusqu' au No. de fabr. / "xxxxxx =>" = ab Werknummer / from serial No. / a partir du No. de fabr. /

GRUPPE: 2.0 DAMPFBEHAELTER
GROUP: 2.0 STEAM DRUM
GRUPPE: 2.0 VAPORIGENE

A2

VAP K 1500

GRUPPE: 2.0 DAMPFBEHAELTER
GROUP: 2.0 STEAM DRUM
GRUPPE: 2.0 VAPORIGENE



Symbolbeschreibung siehe M16 / symbol description see M16 / désignation de système voir M16 /

GRUPPE: 2.0 DAMPFBEHAELTER
GROUP: 2.0 STEAM DRUM
GROUPE: 2.0 VAPORIGENE

C2

VAP K 1500

POS. ITM. POS.	BENNENNUNG DESCRIPTION DESIGNATION	TEILE-NR. PART-NO. NO.PIECE	STCK QTY. NBR.
1	DICHTUNG / SEAL / BOURRAGE	6.370-996.0	2
2	MAGNETSP. M. NIPPEL / FIELD COIL / BOBINE D'EXCICATION	6.370-860.0	1
	230 V =>		
2	MAGNETSP. M.NIP 12V / FIELD COIL / BOBINE D'EXCICATION	6.953-084.0	1
	12 V/12 V/12 V		
3	SCHLAUCHSCHELLE / HOSE BAND CLIP / COLLIER DE SERRAGE	6.388-517.0	2
4	SCHLAUCH / HOSE / TUYAU FLEXIBLE	6.370-840.0	1
	ALS METERWARE BESTELLEN/TO ORDER AS CUT GOODS/COMMANDE COMME MARCHANDISE AU METRE		
5	DRUCKSCHALTER / PRESSURE SWITCH / PRESSOTAT	6.370-858.0	1
6	ABDECKUNG / COVER / CHAPEAU	6.370-929.0	1
7	ANSCHLUSSTUTZEN / CONNECTING SLEEVE / RACCORD	6.370-859.0	1
8	ISOLIERUNG OBEN / INSULATION / ISOLATION	6.370-847.0	1
9	FLACHSTECKER 6,3/M5 / PLUG / FICHE PLATE	6.370-862.0	1
10	KESSEL KPL. / BOILER / CUVE	6.370-857.0	1
11	THERMOSTAT 155 GRAD / THERMOSTAT / THERMOSTAT	6.370-845.0	2
12	HALTER 2-FACH THERM / BRACKET / FIXATION	6.370-843.0	1
13	BL.SCHR. ST2,9X 9,5 / SHEET METAL SCREW / VIS A TOLE	7.303-371.0	2
14	THERMOSTAT 150 GRAD / THERMOSTAT / THERMOSTAT	6.370-846.0	1
15	HALTER 1-FACH THERM / BRACKET / FIXATION	6.370-844.0	1
16	ISOLIERHUELSE / INSULATING BRUSHING / DOUILLE ISOLANTE	6.370-855.0	2
17	ISOLIERUNG UNTEN / INSULATION / ISOLATION	6.370-848.0	1
18	ANSCHLUSSTUTZEN / CONNECTING SLEEVE / RACCORD	6.953-080.0	1
20	MAGNETSPULE 230V / FIELD COIL / BOBINE D'EXCICATION	6.953-075.0	1
20	MAGNETSPULE 12V / FIELD COIL / BOBINE D'EXCICATION	6.953-082.0	1

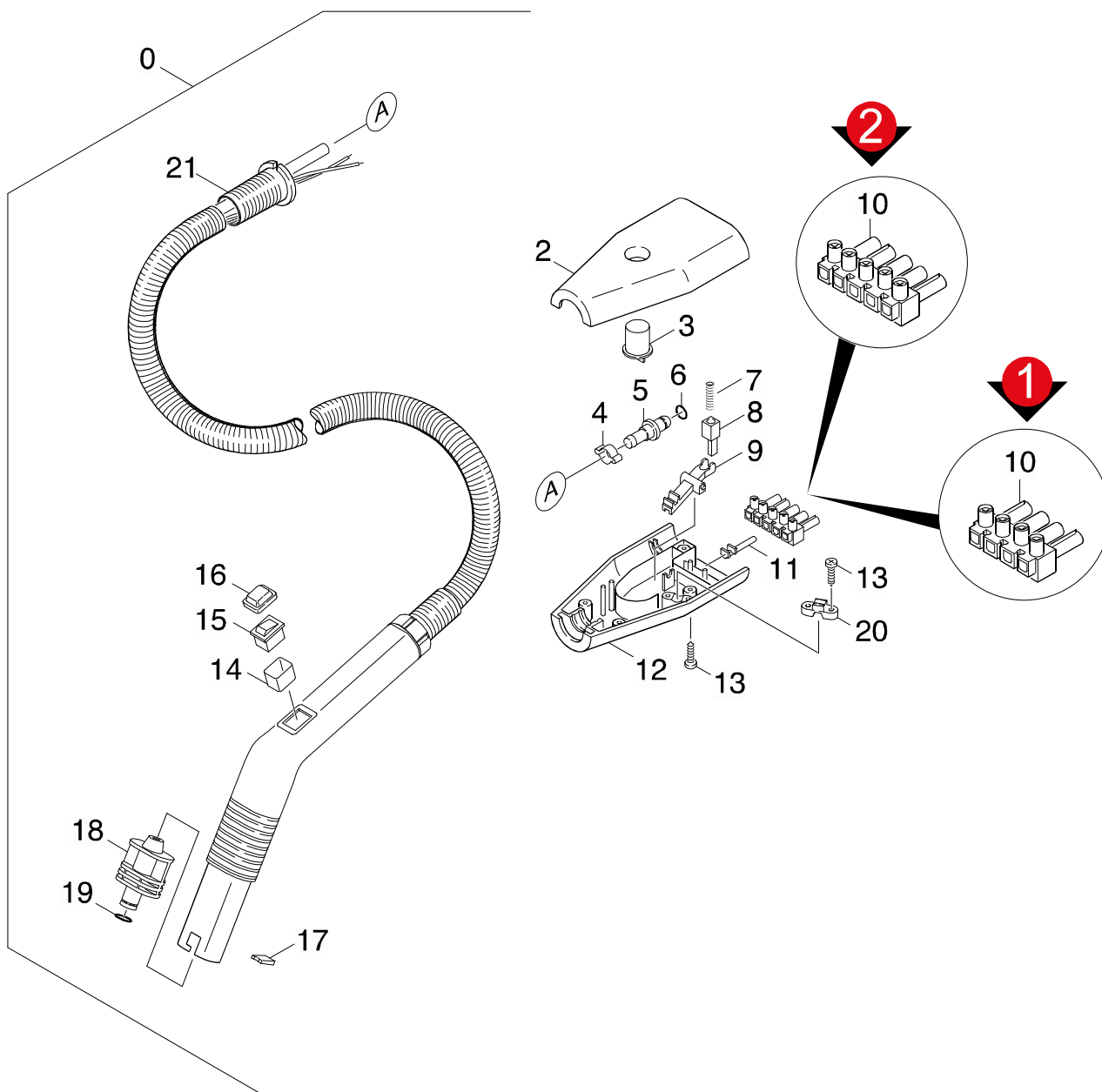
"=> xxxxxx" = bis Werknummer / up to serial No. / jusqu' au No. de fabr. / "xxxxxx =>" = ab Werknummer / from serial No. / a partir du No. de fabr. /

GRUPPE: 3.0 SCHLAUCH
GROUP: 3.0 HOSE
GRUPPE: 3.0 TUYAU FLEXIBLE

A3

VAP K 1500

GRUPPE: 3.0 SCHLAUCH
GROUP: 3.0 HOSE
GRUPPE: 3.0 TUYAU FLEXIBLE



Symbolbeschreibung siehe M16 / symbol description see M16 / désignation de système voir M16 /

GRUPPE: 3.0 SCHLAUCH
GROUP: 3.0 HOSE
GROUPE: 3.0 TUYAU FLEXIBLE

C3

VAP K 1500

POS. ITM. POS.	BENNENUNG DESCRIPTION DESIGNATION	TEILE-NR. PART-NO. NO.PIECE	STCK QTY. NBR.
0	ANSCHLUSSSCHLAUCH / CONNECTION HOSE / TUYAU DE RACCORDEMENT VERSION 1/ 4-POLIG/VERSION 1/ 4-POLE/VERSION 1/ 4-POLES	6.370-815.0	1
0	ANSCHLUSSSCHLAUCH / CONNECTION HOSE / TUYAU DE RACCORDEMENT VERSION 2/ 5-POLIG/VERSION 2/ 5-POLE/VERSION 2/ 5-POLES	6.370-997.0	1
2	STECKERSCHALE OBEN / CONNECTOR SHELL / LOGEMENT DE PRISE	6.370-895.0	1
3	DRUCKKNOPF / DRUCKKNOPF / DRUCKKNOPF	6.370-915.0	1
4	SCHLAUCHSCHELLE / HOSE BAND CLIP / COLLIER DE SERRAGE	6.388-517.0	1
5	NIPPEL / NIPPLE / NIPPLE	6.370-897.0	1
6	DICHTRING / JOINT RING / BAGUE D'ETANCHEITE	6.370-884.0	1
7	FEDER / SPRING / RESSORT	6.370-898.0	1
8	VERRIEGELUNG / LOCKING PART / DISP. D'ACCROCHAGE	6.370-899.0	1
9	HEBEL / LEVER / LEVIER	6.370-916.0	1
10	STECKER / PLUG / FICHE VERSION 1/ 4-POLIG/VERSION 1/ 4-POLE/VERSION 1/ 4-POLES	6.370-900.0	1
10	STECKER 5-POLIG / PLUG / FICHE VERSION 2/ 5-POLIG/VERSION 2/ 5-POLE/VERSION 2/ 5-POLES	6.953-077.0	1
11	SICHERUNGSSTIFT / PIN / CHEVILLE	6.370-902.0	1
12	STECKERSCHALE UNTEN / CONNECTOR SHELL / LOGEMENT DE PRISE	6.370-896.0	1
13	BL.SCHR. ST2,9X 9,5 / SHEET METAL SCREW / VIS A TOLE	7.303-371.0	6
14	SCHUTZHAUBE / PROTECTIVE CAP / CAPOT PROTECTEUR	6.370-887.0	1
15	SCHALTER / SWITCH / INTERRUPTEUR	6.370-886.0	1
16	WASSERSCHUTZHAUBE / PROTECTING CAP / CAPOT PROT.	6.370-885.0	1
17	SICHERUNGSTEIL LANG / LOCKING PIN / GOUPILLE A RESSORT	6.370-891.0	1
18	STOPFEN / PLUG / BOUCHON	6.370-889.0	1
19	O-RING 5 ST. / GASKET / BAQUE D'ETANCHEITE	6.370-827.0	1
20	HALTEPLATTE / PLATE / PLAQUE	6.370-901.0	1
21	KNICKSCHUTZ / BEND PROTECTION / ANTICOQUE	6.370-933.0	1

"=> xxxxxx" = bis Werknummer / up to serial No. / jusqu' au No. de fabr. / "xxxxxx =>" = ab Werknummer / from serial No. / a partir du No. de fabr. /

GRUPPE: 4.0 VERLAENGERUNG
GROUP: 4.0 EXTENSION
GRUPPE: 4.0 RALLONGE

A4

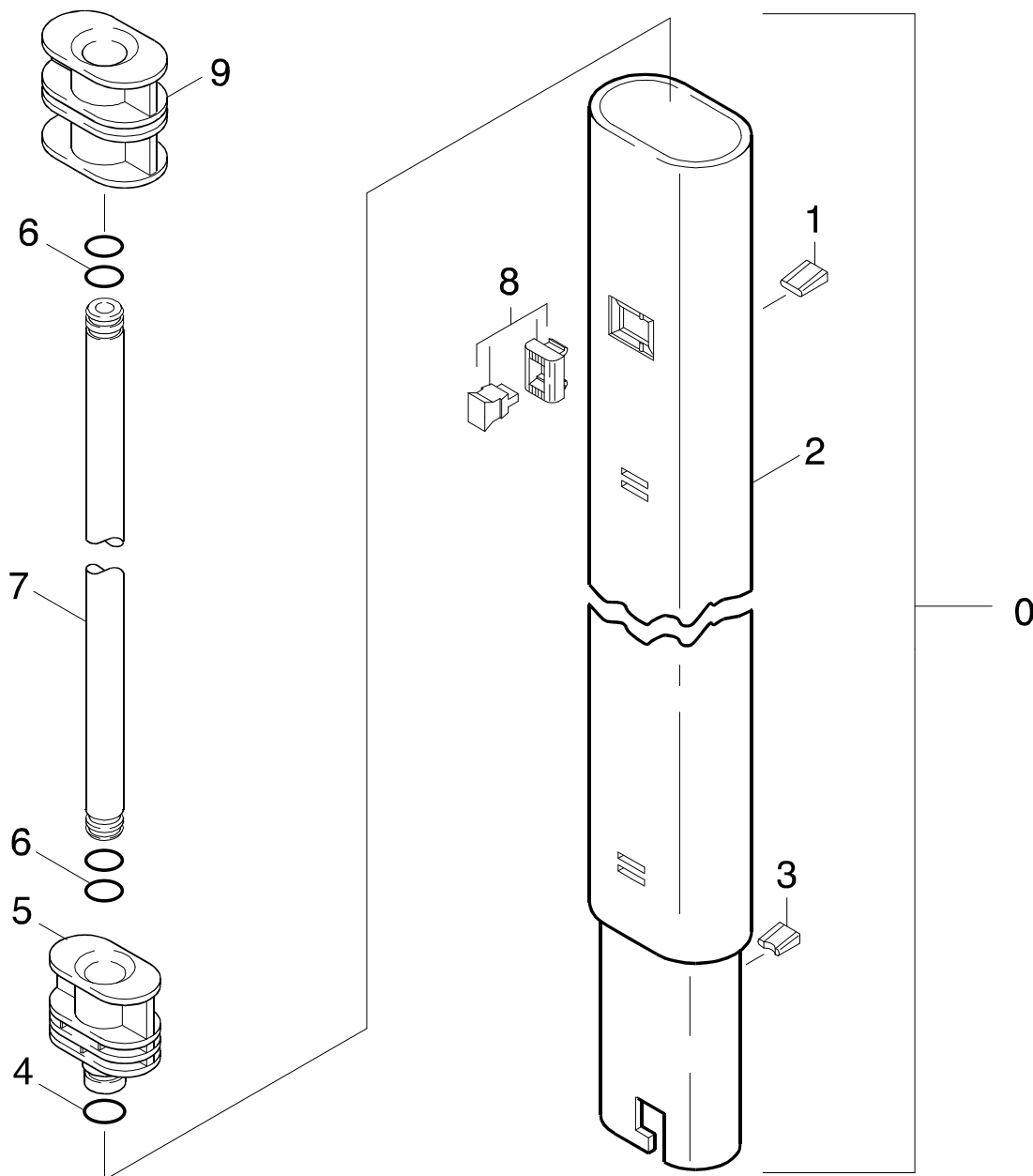
VAP K 1500

GRUPPE: 4.0 VERLAENGERUNG
GROUP: 4.0 EXTENSION
GRUPPE: 4.0 RALLONGE

GRUPPE: 4.0 VERLAENGERUNG
GROUP: 4.0 EXTENSION
GRUPPE: 4.0 RALLONGE

B4

VAP K 1500



Symbolbeschreibung siehe M16 / symbol description see M16 / désignation de système voir M16 /

GRUPPE: 4.0 VERLAENGERUNG
GROUP: 4.0 EXTENSION
GRUPPE: 4.0 RALLONGE

C4

VAP K 1500

POS. ITM. POS.	BENNENUNG DESCRIPTION DESIGNATION	TEILE-NR. PART-NO. NO.PIECE	STCK QTY. NBR.
0	VERLAENGERUNG / EXTENSION / RALLONGE	6.370-816.0	2
1	SICHERUNGSTEIL KURZ / LOCKING PIN / GOUPILLE A RESSORT	6.370-883.0	1
2	GEHAEUSE / HOUSING / BOITIER	6.370-880.0	1
3	SICHERUNGSTEIL LANG / LOCKING PIN / GOUPILLE A RESSORT	6.370-891.0	1
4	O-RING 5 ST. / GASKET / BAQUE D'ETANCHEITE	6.370-827.0	1
5	STOPFEN / PLUG / BOUCHON	6.370-882.0	1
6	DICHTRING / JOINT RING / BAGUE D'ETANCHEITE	6.370-884.0	4
7	ROHR / PIPE / TUYAU	6.370-879.0	1
8	VERRIEGELUNG / LOCKING PART / DISP. D'ACCROCHAGE	6.370-921.0	1
9	STOPFEN / PLUG / BOUCHON	6.370-881.0	1

"=> xxxxxx" = bis Werknummer / up to serial No. / jusqu' au No. de fabr. / "xxxxxx =>" = ab Werknummer / from serial No. / a partir du No. de fabr. /

GRUPPE: 5.0 WANDDUESE
GROUP: 5.0 WALL TOOL
GRUPPE: 5.0 SUCEUR DE MURALE

A5

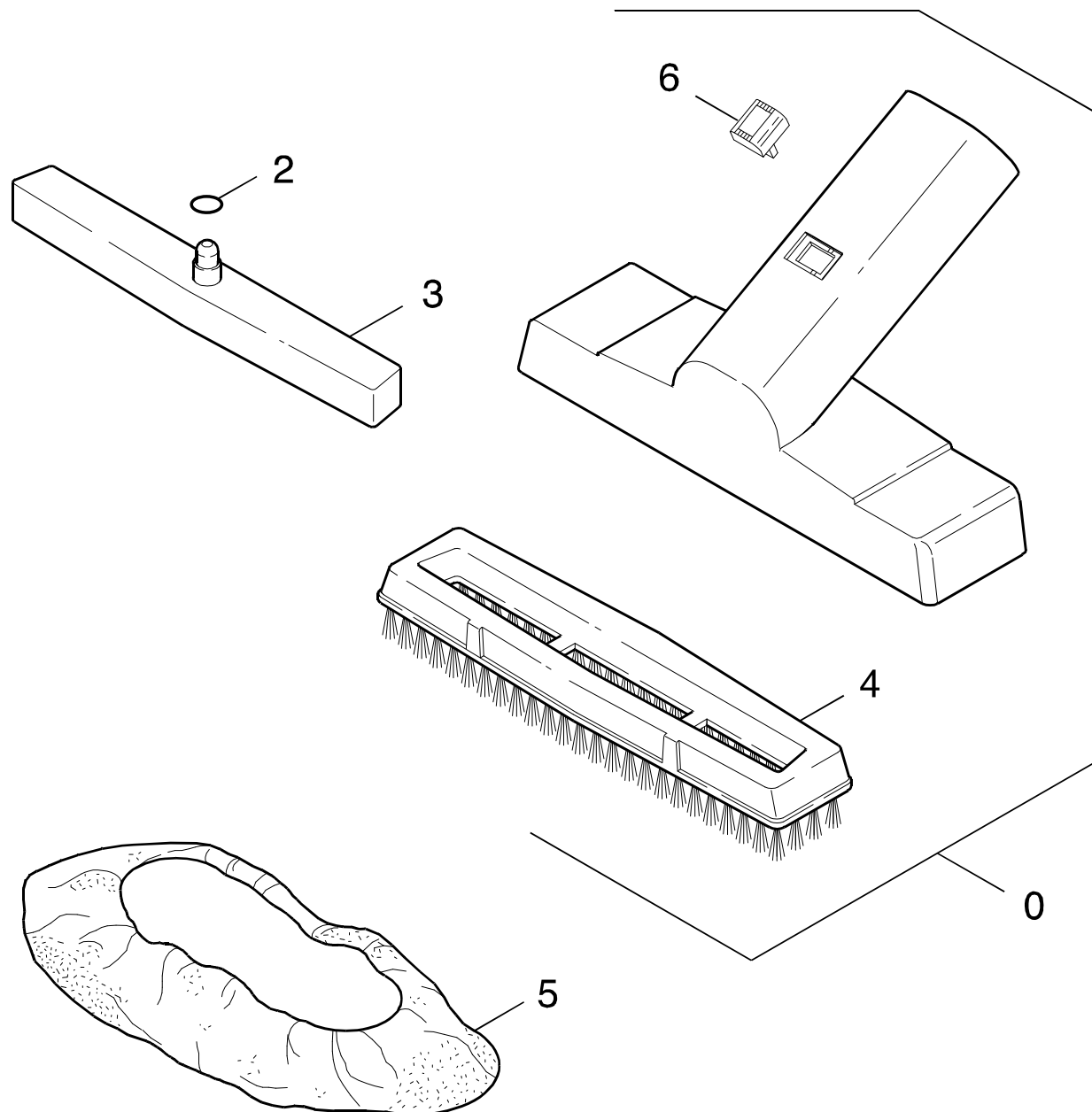
VAP K 1500

GRUPPE: 5.0 WANDDUESE
GROUP: 5.0 WALL TOOL
GRUPPE: 5.0 SUCEUR DE MURALE

GRUPPE: 5.0 WANDDUESE
GROUP: 5.0 WALL TOOL
GRUPPE: 5.0 SUCEUR DE MURALE

B5

VAP K 1500



Symbolbeschreibung siehe M16 / symbol description see M16 / désignation de système voir M16 /

GRUPPE: 5.0 WANDDUESE
GROUP: 5.0 WALL TOOL
GROUPE: 5.0 SUCEUR DE MURALE

C5

VAP K 1500

POS.	BENNENUNG	TEILE-NR.	STCK
ITM.	DESCRIPTION	PART-NO.	QTY.
POS.	DESIGNATION	NO.PIECE	NBR.
0	WANDDUESE / WALL TOOL / SUCEUR DE MURALE	6.370-818.0	1
2	DICHTRING / JOINT RING / BAGUE D'ETANCHEITE	6.370-884.0	1
3	DUESENLEISTE / NOZZLE STRIP / BAGUETTE DE BUSE	6.370-870.0	1
4	BUERSTENEINSATZ / BRUSH INSERT / ELEMENT DE BROSSE	6.370-871.0	1
5	TUCHSET / CLOTHS FOR CLEANING MACH. / LOT DE CHIFFONS	6.960-019.0	1
6	VERRIEGELUNG / LOCKING PART / DISP. D'ACCROCHAGE	6.370-921.0	1

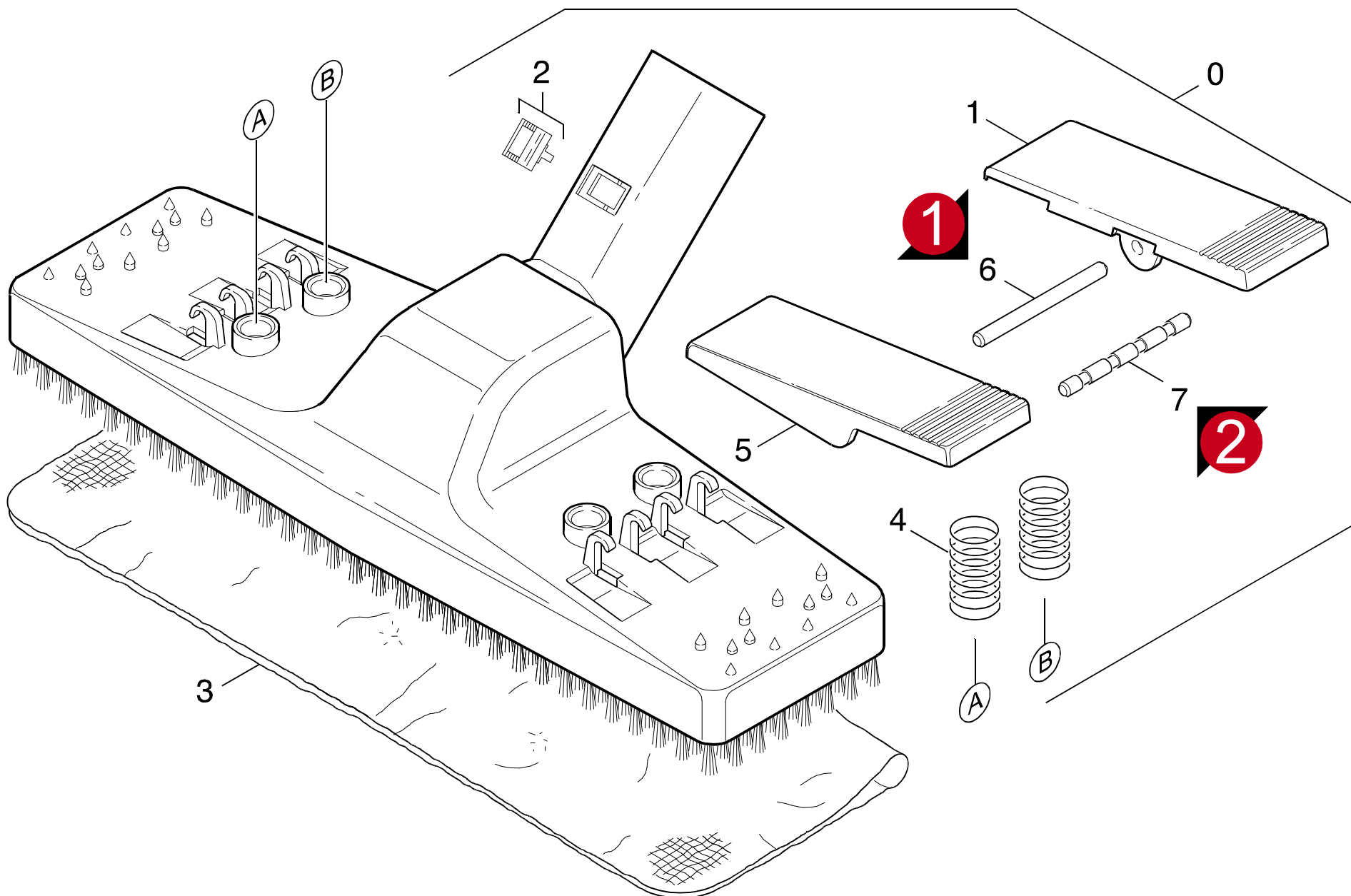
"=> xxxxxx" = bis Werknummer / up to serial No. / jusqu' au No. de fabr. / "xxxxxx =>" = ab Werknummer / from serial No. / a partir du No. de fabr. /

GRUPPE: 6.0 BODENDUESE
GROUP: 6.0 FLOOR TOOL
GRUPPE: 6.0 SUCEUR

A6

VAP K 1500

GRUPPE: 6.0 BODENDUESE
GROUP: 6.0 FLOOR TOOL
GRUPPE: 6.0 SUCEUR



Symbolbeschreibung siehe M16 / symbol description see M16 / désignation de système voir M16 /

GRUPPE: 6.0 BODENDUESE
GROUP: 6.0 FLOOR TOOL
GROUPE: 6.0 SUCEUR

C6

VAP K 1500

POS.	BENNENUNG	TEILE-NR.	STCK
ITM.	DESCRIPTION	PART-NO.	QTY.
POS.	DESIGNATION	NO.PIECE	NBR.

0	BODENDUESE / FLOOR TOOL / SUCEUR	6.370-817.0	1
1	HALTEKLAMMER LINKS / CLAMP / BRIDE DE FIXATION	6.370-874.0	2
2	VERRIEGELUNG / LOCKING PART / DISP. D'ACCROCHAGE	6.370-921.0	1
3	TUCHSET / CLOTHS FOR CLEANING MACH. / LOT DE CHIFFONS	6.960-019.0	1
4	DRUCKFEDER / PRESSURE SPRING / RESSORT A PRESSION	6.370-892.0	4
5	HALTEKLAMMER RECHTS / CLAMP / BRIDE DE FIXATION	6.370-875.0	2
6	BOLZEN / BOLT / BOULON	6.370-876.0	2
	VERSION 1		
7	BOLZEN / BOLT / BOULON	6.370-995.0	2
	VERSION 2		

"=> xxxxxx" = bis Werknummer / up to serial No. / jusqu' au No. de fabr. / "xxxxxx =>" = ab Werknummer / from serial No. / a partir du No. de fabr. /

GRUPPE: 7.0 FUGENDUESE
GROUP: 7.0 CREVICE TOOL
GRUPPE: 7.0 SUCEUR POUR FENTES

A7

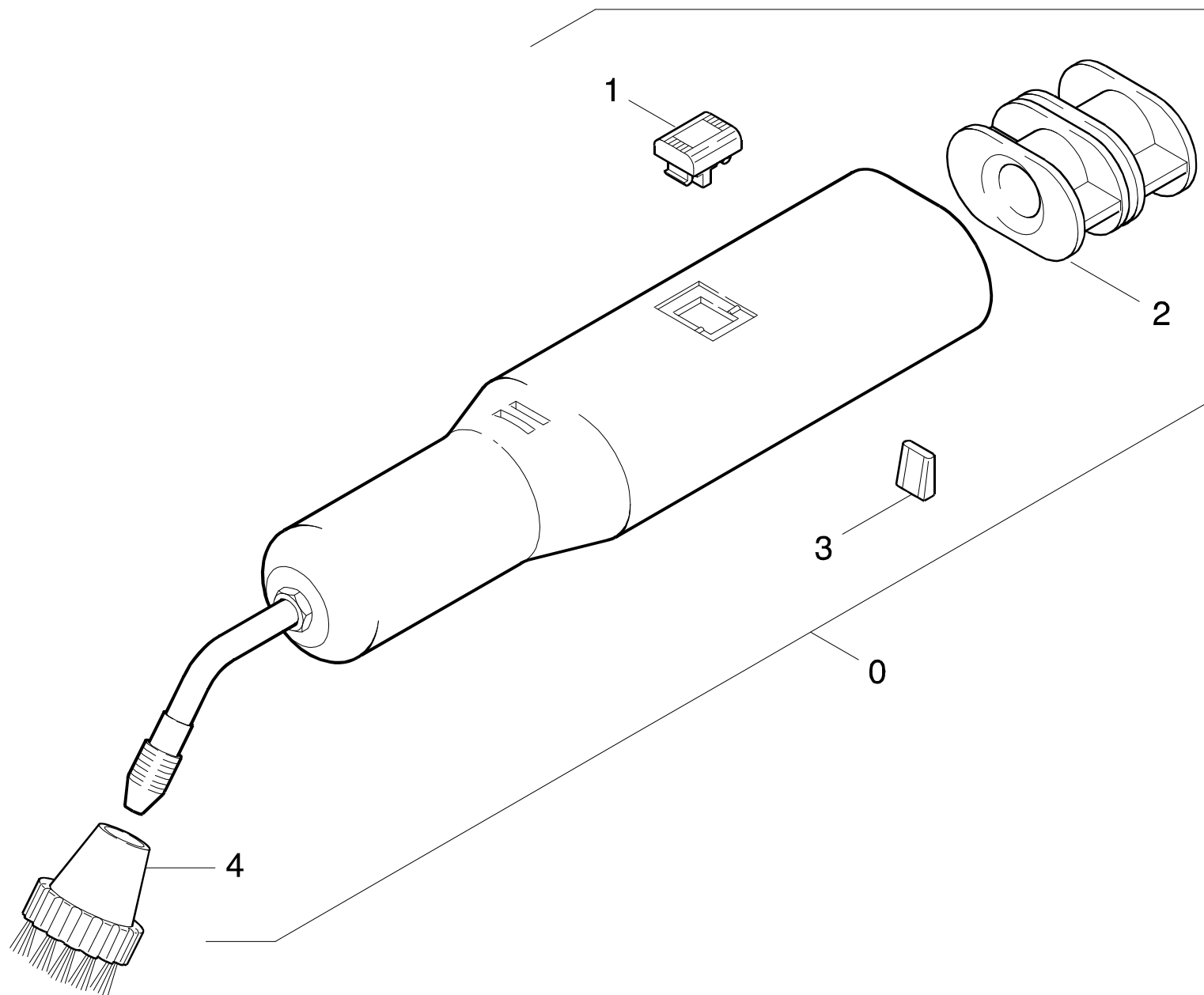
VAP K 1500

GRUPPE: 7.0 FUGENDUESE
GROUP: 7.0 CREVICE TOOL
GRUPPE: 7.0 SUCEUR POUR FENTES

GRUPPE: 7.0 FUGENDUESE
GROUP: 7.0 CREVICE TOOL
GRUPPE: 7.0 SUCEUR POUR FENTES

B7

VAP K 1500



Symbolbeschreibung siehe M16 / symbol description see M16 / désignation de système voir M16 /

GRUPPE: 7.0 FUGENDUESE
GROUP: 7.0 CREVICE TOOL
GROUPE: 7.0 SUCEUR POUR FENTES

C7

VAP K 1500

POS. ITM. POS.	BENNENUNG DESCRIPTION DESIGNATION	TEILE-NR. PART-NO. NO.PIECE	STCK QTY. NBR.
0	FUGENDUESE M.VP. / CREVICE TOOL / SUCEUR POUR FENTES	6.370-960.0	1
1	VERRIEGELUNG / LOCKING PART / DISP. D'ACCROCHAGE	6.370-921.0	1
2	STOPFEN / PLUG / BOUCHON	6.370-881.0	1
3	SICHERUNGSTEIL KURZ / LOCKING PIN / GOUPILLE A RESSORT	6.370-883.0	1
4	BORSTENKRANZ-SET / BRISTLE RINK SET / KIT COURONNE POILS DURS	2.638-313.0	1

"=> xxxxxx" = bis Werknummer / up to serial No. / jusqu' au No. de fabr. / "xxxxxx =>" = ab Werknummer / from serial No. / a partir du No. de fabr. /

GRUPPE: 8.0 FENSTERDUESE
GROUP: 8.0 WINDOW TOOL
GRUPPE: 8.0 SUCEUR POUR FENETRE

A8

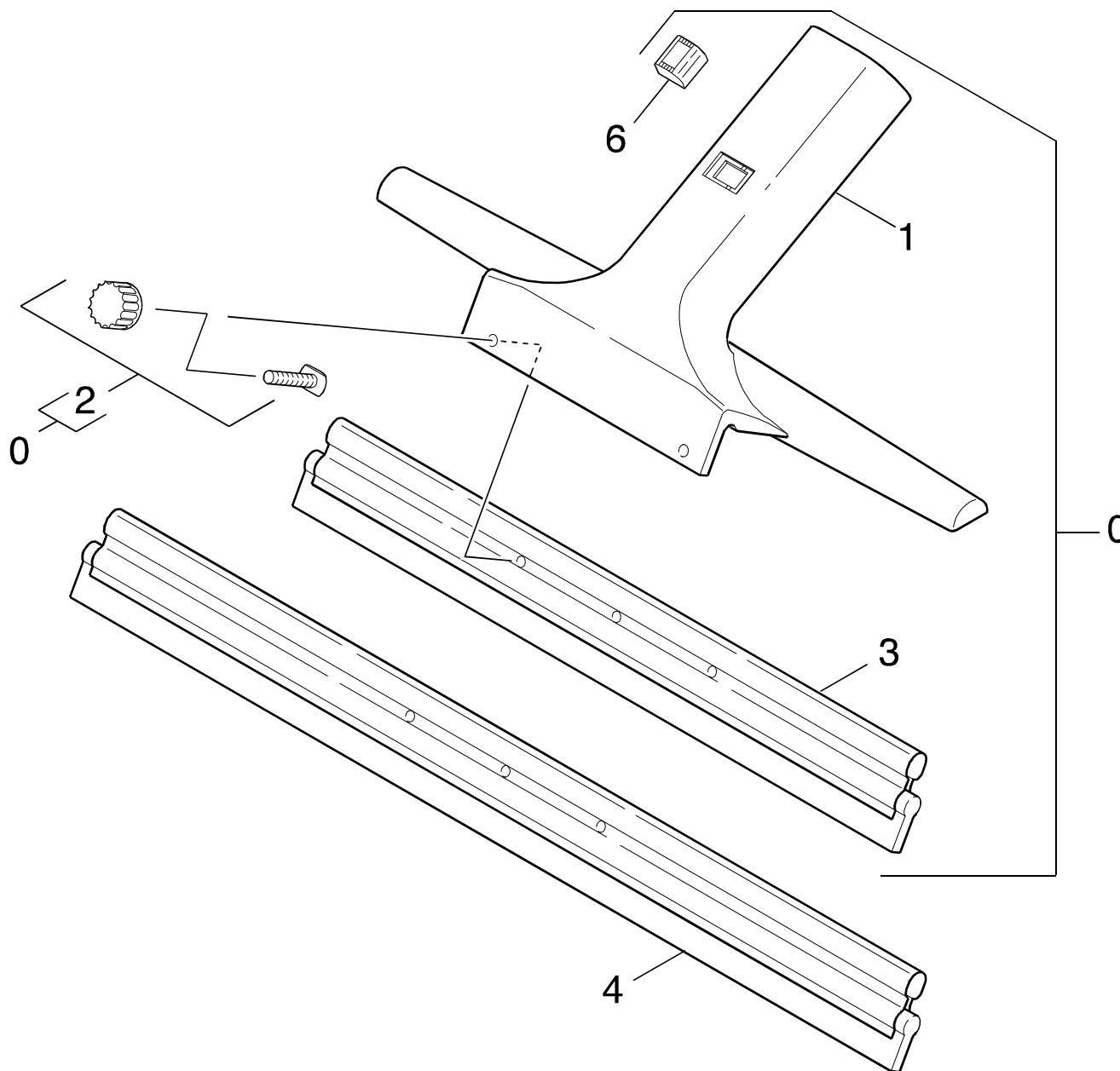
VAP K 1500

GRUPPE: 8.0 FENSTERDUESE
GROUP: 8.0 WINDOW TOOL
GRUPPE: 8.0 SUCEUR POUR FENETRE

GRUPPE: 8.0 FENSTERDUESE
GROUP: 8.0 WINDOW TOOL
GRUPPE: 8.0 SUCEUR POUR FENETRE

B8

VAP K 1500



Symbolbeschreibung siehe M16 / symbol description see M16 / désignation de système voir M16 /

GRUPPE: 8.0 FENSTERDUESE
GROUP: 8.0 WINDOW TOOL
GROUPE: 8.0 SUCEUR POUR FENETRE

C8

VAP K 1500

POS. ITM. POS.	BENNENUNG DESCRIPTION DESIGNATION	TEILE-NR. PART-NO. NO.PIECE	STCK QTY. NBR.
0	FENSTERRACLETT / WINDOW TOOL / SUCEUR POUR FENETRE	6.370-820.0	1
1	GRIFF / HANDLE / POIGNEE	6.370-865.0	1
2	SCHRAUBE MIT MUTTER / SCREW / VIS	6.370-893.0	2
3	GUMMIABZIEHER 250MM / RUBBER STRIP / LISTEAU EN CAOUTCHOUC	6.370-866.0	1
4	GUMMIABZIEHER 350MM / RUBBER STRIP / LISTEAU EN CAOUTCHOUC	6.370-821.0	1
6	VERRIEGELUNG / LOCKING PART / DISP. D'ACCROCHAGE	6.370-921.0	1

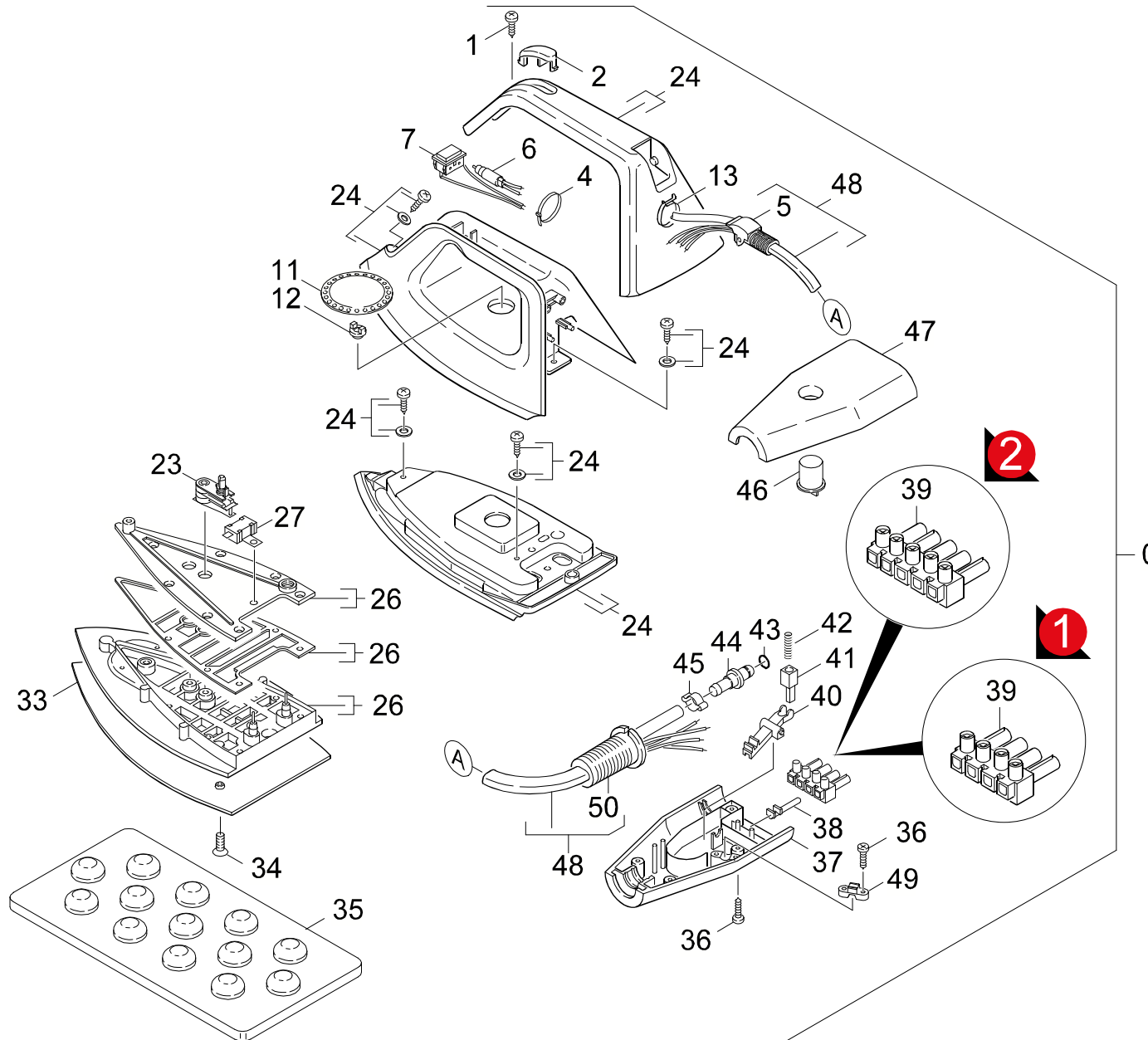
"=> xxxxxx" = bis Werknummer / up to serial No. / jusqu' au No. de fabr. / "xxxxxx =>" = ab Werknummer / from serial No. / a partir du No. de fabr. /

GRUPPE: 9.0 BUEGELEISEN
GROUP: 9.0 SMOOTHING IRON
GRUPPE: 9.0 FER A REPASSER

A9

VAP K 1500

GRUPPE: 9.0 BUEGELEISEN
GROUP: 9.0 SMOOTHING IRON
GRUPPE: 9.0 FER A REPASSER



Symbolbeschreibung siehe M16 / symbol description see M16 / désignation de système voir M16 /

GRUPPE: 9.0 BUEGELEISEN
 GROUP: 9.0 SMOOTHING IRON
 GROUPE: 9.0 FER A REPASSER

C9

VAP K 1500

POS. ITM. POS.	BENNENNUNG DESCRIPTION DESIGNATION	TEILE-NR. PART-NO. NO.PIECE	STCK QTY. NBR.	POS. ITM. POS.	BENNENNUNG DESCRIPTION DESIGNATION	TEILE-NR. PART-NO. NO.PIECE	STCK QTY. NBR.
0	DAMPFBUEGELEISEN / STEAM IRON / FER A REPASSER A VAPEUR VERSION 1AUSFUEHRUNG BEACHTEN!/PAY ATTENTION TO VERSION!/IL FAUT CONSIDERER LA VERSION!	6.370-934.0	1	42	FEDER / SPRING / RESSORT	6.370-898.0	1
0	BUEGELEISEN 5-POLIG / SMOOTHING IRON / FER A REPASSER VERSION 2AUSFUEHRUNG BEACHTEN!/PAY ATTENTION TO VERSION!/IL FAUT CONSIDERER LA VERSION!	6.370-993.0	1	43	DICHTRING / JOINT RING / BAGUE D'ETANCHEITE	6.370-884.0	1
1	BL.SCHR. ST3,5X13,0 / SHEET METAL SCREW / VIS A TOLE	7.303-017.0	2	44	NIPPEL / NIPPLE / NIPPLE	6.370-897.0	1
2	LEUCHTTASTER / CALIPERS / TOUCHE LUMINEUSE	6.370-904.0	1	45	SCHLAUCHSCHELLE / HOSE BAND CLIP / COLLIER DE SERRAGE	6.388-517.0	1
4	KABELBAND / CABLE TIE / PROTECT. DE CABLE	6.370-912.0	3	46	DRUCKKNOPF / DRUCKKNOPF / DRUCKKNOPF	6.370-915.0	1
5	KNICKSCHUTZ / BEND PROTECTION / ANTICOQUE	6.370-910.0	1	47	STECKERSCHALE OBEN / CONNECTOR SHELL / LOGEMENT DE PRISE	6.370-895.0	1
6	LAMPE / LAMP / LAMPE	6.370-905.0	1	48	BUEGELEISENKABEL 4P / CABLE - SMOOTHING IRON / CABLE - FER A REPASSER	6.370-911.0	1
7	SCHALTER / SWITCH / INTERRUPTEUR	6.370-906.0	1	VERSION 1BEI BESTELLUNG AUF AUFFUEHRUNG VON POS. 39 ACHTEN!/FOR ORDERS PAY ATTENTION TO VERSION OFF POS. 39!/POUR DES COMMANDES IL FAUT CONSIDERER LA VERSION POS.39!			
11	REGLERSCHEIBE / CONTROL DEVICE / REGULATEUR	6.370-907.0	1	48	BUEGELEISENKABEL 5P / CABLE - SMOOTHING IRON / CABLE - FER A REPASSER	6.953-088.0	1
12	MITNEHMER / CARRIER / ENTRAINEUR	6.370-908.0	1	VERSION 2BEI BESTELLUNG AUF AUFFUEHRUNG VON POS. 39 ACHTEN!/FOR ORDERS PAY ATTENTION TO VERSION OFF POS. 39!/POUR DES COMMANDES IL FAUT CONSIDERER LA VERSION POS.39!			
13	SCHLAUCHSCHE. 11,0 / HOSE BAND CLIP / COLLIER DE SERRAGE	6.389-883.0	1	49	HALTEPLATTE / PLATE / PLAQUE	6.370-901.0	1
23	THERMOSTAT / THERMOSTAT / THERMOSTAT	6.370-919.0	1	50	KNICKSCHUTZ / BEND PROTECTION / ANTICOQUE	6.370-983.0	1
24	SOCKELPLATTE +GRIFF / SOCKET PLATE / PLAQUE	6.953-090.0	1				
26	GRUNDPLATTE / BASE PLATE / PLAQUE DE BASE	6.370-952.0	1				
27	WIDERSTAND / RESISTOR / RESISTANCE	6.370-918.0	1				
33	BUEGELFLAECHE INOX / IRONING SURFACE / SURFACE CAUFFANT	6.370-909.0	1				
34	SCHRAUBE M 4 X 12 / SCREW / VIS	6.370-914.0	3				
35	ABSTELLFLAECHE / FLOOR SPACE REQUIRED / PLATEAU DE COTE	6.370-823.0	1				
36	LINSENSCHR. 2,9X 13 / OVAL HEAD SCREW / VIS A TETE BOMBEE	6.303-058.0	6				
37	STECKERSCHALE UNTEN / CONNECTOR SHELL / LOGEMENT DE PRISE	6.370-896.0	1				
38	SICHERUNGSSSTIFT / PIN / CHEVILLE	6.370-902.0	1				
39	STECKER / PLUG / FICHE VERSION 1AUSFUEHRUNG BEACHTEN!/PAY ATTENTION TO VERSION!/IL FAUT CONSIDERER LA VERSION!	6.370-900.0	1				
39	STECKER 5-POLIG / PLUG / FICHE VERSION 2AUSFUEHRUNG BEACHTEN!/PAY ATTENTION TO VERSION!/IL FAUT CONSIDERER LA VERSION!	6.953-077.0	1				
40	HEBEL / LEVER / LEVIER	6.370-916.0	1				
41	VERRIEGELUNG / LOCKING PART / DISP. D'ACCROCHAGE	6.370-899.0	1				

"=> xxxxxx" = bis Werknummer / up to serial No. / jusqu' au No. de fabr. / "xxxxxx =>" = ab Werknummer / from serial No. / a partir du No. de fabr. /

Bestellhinweis

Bei Ihrer Bestellung sind unbedingt anzugeben :

1.	2.	3.	4.	5.
Gerätetyp Machine model Type d'appareils	Herstell-Nr. Serial-No. No. de série	Benennung Description Désignation	Teile-Nr. Part No. Référence	Stückzahl Piece No. Quantité



**siehe Typenschild
see name-plate
voir plaque signalétique**



**siehe Ersatzteilliste
see spare parts list
voir liste des pièces de rechange**

- Die Ersatzteile, welche als Meterware geliefert werden, sind auf Einbaulänge selbst zu kürzen. Ebenso sind die Stückzahlen in den jeweiligen Gruppen als Mindestbestellmengen = 1m angegeben und können je nach Bedarf auf weitere volle Meterzahlen erhöht und bestellt werden.
- Spare Parts which are delivered as cut goods have to be shortened to installation length. The quotation of quantity in each group refers to the minimum order quantity = 1m and may be ordered and raised to further full metre-values according to demand
- Les pièces de rechange qui sont livrées comme marchandise au mètre sont à raccourcir selon la longueur d'installation. Les indications de quantité dans chaque group se réfèrent à des valeurs de mètre de plus.
- Diese Ersatzteilliste erscheint in gedruckter Form sowie als Mikrofiche. Bei Querverweisen bezieht sich die Angabe "Seitenzahl" auf die gedruckte Ersatzteilliste und die Angabe "Bildtafel" auf die Mikrofilmausgabe.
- This spare parts list is published both in printed form and as a microfiche. In the cross-references, "page number" refers to the printed spare parts list and "display table" to the microfilm edition.
- Cette liste de pièces de rechange est aussi bien imprimée que publiée sous forme de microfiche. Les indications transversales renvoient au "numéro de page" sur la liste imprimée des pièces de rechange et à la "planche" sur la microfiche.

Bitte beachten Sie, daß der Teileumfang dieser Ersatzteilliste nicht unbedingt dem Lieferumfang Ihres Gerätes entspricht.

For your information: It could be that certain parts quoted in this spare parts list were not included with the machine delivery.

Pour votre information: il se peut que certaines pièces détachées mentionnées sur la liste ne vous aient pas été livrées avec l'appareil.

Die in dieser Ersatzteilliste nicht aufgeführten Einzelteile, bestellen Sie bitte direkt beim Vertragskundendienst des jeweiligen Herstellers.

Please order the individual parts not included in this assembly directly with the contract aftersales service of the manufacturer in question.

Veillez s'il vous plaît, commander les pièces détachées qui ne sont indiquées dans notre liste des pièces détachées, directement auprès du service après-vente des fabricants en question.

Bei Bestellung von lackierten Teilen, welche in der Ersatzteilliste nicht in verschiedenen Farben ausgewiesen sind, ist zusätzlich die Farbnummer oder Farbe mit anzugeben. Diese finden Sie auf dem Typenschild oder Farbschild Ihres Gerätes.

Upon ordering of varnished parts which are not mentioned in the spare parts list as parts with different colors, kindly additionally mention the number of the color. It can be seen on the type plate of the color plate of your machine.

Commandant des parts vernissés qui ne sont pas mentionnés comme parts avec une couleur différente dans la liste des pièces détachées, veuillez mentionner de plus le numéro de la couleur. Il se trouve sur la plaque signalétique ou la plaque de couleur de votre machine.

Auflistungen von Einzelteilen bei Ersatzteil - u. Pumpensets sind in der Reihe "16" einzusehen, bzw. direkt unter dem entsprechenden Set aufgelistet.

Listings of single parts upon spare parts kits and pump kits can be seen in row "16" or directly listed below the corresponding kit.
Des établissements des pièces détachées en ce qui concerne les kits des pièces de rechange et les kits de pompes, peuvent être vus à la ligne "16" ou ils sont répertoriés directement au-dessous du jeu correspondant.

Technische Änderungen im Rahmen der Weiterentwicklung sowie das Recht der ausschließlichen Auswertung unseres geistigen Eigentums behalten wir uns vor. Vervielfältigung und Nachdruck nur mit Genehmigung und Urheberhinweis möglich.

We reserve the right to make technical changes in the course of development work and the right to make exclusive use of our intellectual property. This spare parts list may be duplicated or reprinted only with our approval and with acknowledgement of our copyright.

Nous nous réservons le droit de toutes modifications techniques dans le cadre du perfectionnement des mises au point ainsi que le droit de la mise en valeur exclusive de notre propriété intellectuelle. Polycopie et reproduction exclusivement après accord et avec mention de l'auteur.

**Varianten:
Variants:
Variants:**

1.968-100.0	VAP K 1500 * D
1.968-120.0	VAP K 1500 * EURO
1.968-280.0	VAP K 1500 * GB
1.968-290.0	VAP K 1500 * CH
1.968-330.0	VAP K 1500 * SKAN
1.968-350.0	VAP K 1500 * DK
1.968-640.0	VAP K 1500 N * A
1.968-650.0	VAP K 1500 N O.B *A
1.968-660.0	VAP K 1500 S M.B *A
1.968-670.0	VAP K 1500 S O.B *A
1.968-900.0	VAP K 1500 A * D
1.968-910.0	VAP K 1500 A *EURO
1.968-920.0	VAP K 1500 A * GB
1.968-930.0	VAP K 1500 A * CH
1.968-940.0	VAP K 1500 A *SKAN
1.968-950.0	VAP K 1500 A * DK

INDEX

M16

VAP K 1500

GRUPPE:	1.0 GERAET-EINZELTEILE	A1-E1	GRUPPE:	9.0 BUEGELEISEN	A9-C9
GROUP:	1.0 APPLIANCE - PIECE PARTS		GROUP:	9.0 SMOOTHING IRON	
GRUPPE:	1.0 USTENSILE-PIECES CONSTIT.		GRUPPE:	9.0 FER A REPASSER	
GRUPPE:	2.0 DAMPFBEHAELTER	A2-C2			
GROUP:	2.0 STEAM DRUM				
GRUPPE:	2.0 VAPORIGENE				
GRUPPE:	3.0 SCHLAUCH	A3-C3			
GROUP:	3.0 HOSE				
GRUPPE:	3.0 TUYAU FLEXIBLE				
GRUPPE:	4.0 VERLAENGERUNG	A4-C4			
GROUP:	4.0 EXTENSION				
GRUPPE:	4.0 RALLONGE				
GRUPPE:	5.0 WANDDUESE	A5-C5			
GROUP:	5.0 WALL TOOL				
GRUPPE:	5.0 SUCEUR DE MURALE				
GRUPPE:	6.0 BODENDUESE	A6-C6			
GROUP:	6.0 FLOOR TOOL				
GRUPPE:	6.0 SUCEUR				
GRUPPE:	7.0 FUGENDUESE	A7-C7			
GROUP:	7.0 CREVICE TOOL				
GRUPPE:	7.0 SUCEUR POUR FENTES				
GRUPPE:	8.0 FENSTERDUESE	A8-C8			
GROUP:	8.0 WINDOW TOOL				
GRUPPE:	8.0 SUCEUR POUR FENETRE				



BEISPIEL: VERSION 1
EXAMPLE: VERSION 1
EXEMPLE: VERSION 1

3.0

BEISPIEL: SIEHE IN GRUPPE 3
EXAMPLE: SEE IN GROUP 3
EXEMPLE: VOIR EN GROUPE 3



WICHTIGER HINWEIS
IMPORTANT REMARK
REMARCAQUAGE IMPORTANT

BESTELLHINWEIS SIEHE M15
EXAMPLE ORDER SEE M15
EXEMPLE DE COMMANDE VOIR M15

VARIANTENÜBERSICHT SIEHE L16
VARIANTS SURVEY SEE L16
VUE D'ENSEMBLE DE VARIANTS VOIR L16