

**Ersatzteilliste
Spare Parts List
Liste des pièces de rechange**

VAP K 1201

1.115-120.0	K 1201 -O.BE	*EU
1.115-280.0	K 1201 -O.BE	*GB
1.115-290.0	K 1201 -O.BE	*CH
1.115-350.0	K 1201 -O.BE	*DK
1.115-400.0	K 1201 -O.BE	*EU
1.115-401.0	K 1201 -O.BE	*GB
1.115-402.0	K 1201 -O.BE	*CH
1.115-403.0	K 1201 -O.B	*DK
1.115-404.0	K 1201 -O.B	*AUS
1.115-406.0	K 1201 -O.BE	*BR
1.115-408.0	K 1201 -M.BE	*EUR
1.115-409.0	K 1201 -M.B	*GB
1.115-410.0	K 1201 -M.B	*CH

...siehe / see / voir L16

GRUPPE: 1.0 GEHAEUSE
GROUP: 1.0 HOUSING
GRUPPE: 1.0 BOITIER

A1

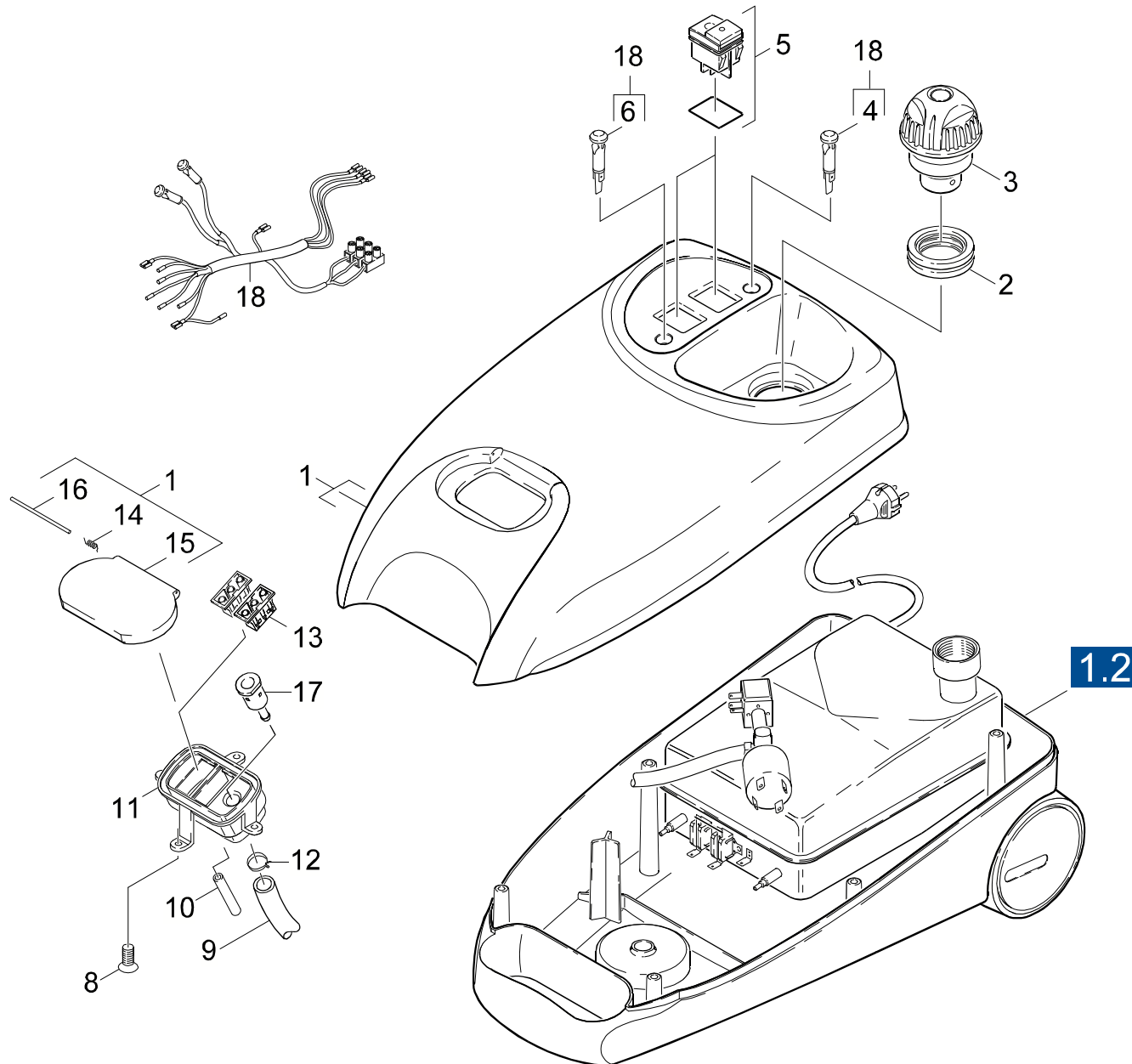
VAP K 1201

GRUPPE: 1.0 GEHAEUSE
GROUP: 1.0 HOUSING
GRUPPE: 1.0 BOITIER

GRUPPE: 1.1 GEHAEUSEOBERT.
GROUP: 1.1 TOP OF COVER
GRUPPE: 1.1 COUVERCLE (PARTIE SUP.)

B1

VAP K 1201



Symbolbeschreibung siehe M16 / symbol description see M16 / désignation de système voir M16 /

GRUPPE: 1.1 GEHAEUSEOBERT.
 GROUP: 1.1 TOP OF COVER
 GROUPE: 1.1 COUVERCLE (PARTIE SUP.)

C1

VAP K 1201

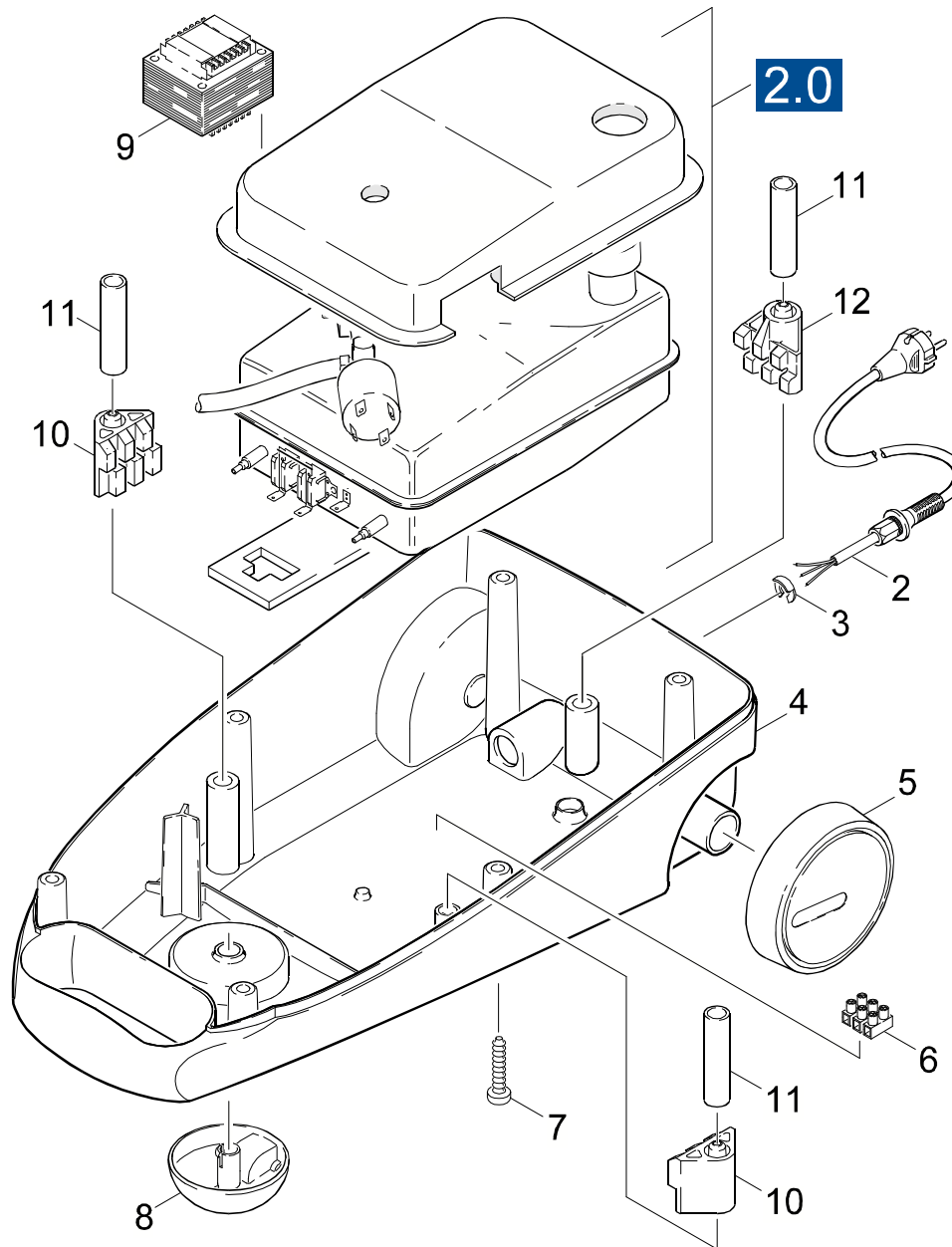
POS. ITM. POS.	BENNENUNG DESCRIPTION DESIGNATION	TEILE-NR. PART-NO. NO.PIECE	STCK QTY. NBR.
1	GEHAEUSE OBERTEIL / HOUSING / BOITIER / 1.115-120.0 / -280.0 / -290.0 / -350.0 / -600.0 / -720.0 / -900.0 / -920.0 / -930.0 / -960.0 / -990.0	4.060-310.0	1
1	GEHAEUSE OBERT. KPL / HOUSING / BOITIER / 1.115-400.0 / -401.0 / -402.0 / -403.0 / -404.0 / -406.0 / -408.0 / -409.0 / -410.0 / -412.0 / -413.0	4.060-387.0	1
2	DICHTUNG / SEAL / BOURRAGE	5.363-380.0	1
3	SICHERHEITVERSCHL. / SAFETY LOCK / FERMETURE DE SURETE	4.590-086.0	1
4	SIGNALLEUCHTE GELB / PILOT LAMP / LAMPE TEMOIN	6.651-337.0	1
5	SCHALTER / SWITCH / INTERRUPTEUR	6.631-989.0	2
6	SIGNALLEUCHTE ROT / PILOT LAMP / LAMPE TEMOIN	6.651-322.0	1
8	LINSENSCHR. 4,2X 13 / OVAL HEAD SCREW / VIS A TETE BOMBEE	6.303-122.0	4
9	SCHLAUCH 4X1,5 / HOSE / TUYAU FLEXIBLE ALS METERWARE BESTELLEN/TO ORDER AS CUT GOODS/COMMANDE COMME MARCHANDISE AU METRE	6.389-862.0	1
10	SCHLAUCH DN 5 / HOSE / TUYAU FLEXIBLE	6.388-216.0	1
11	STECKDOSE / SOCKET / PRISE DE COURANT	5.031-393.0	1
12	SCHLAUCHSCHELLE / HOSE BAND CLIP / COLLIER DE SERRAGE	6.389-882.0	1
13	BUCHSENTEIL GERADE / BUSH PART / PIECE DE DOUILLE	6.600-105.0	2
14	DREHFEDER F. DECKEL / ROTATING SPRING / RESSORT A BRANCHES	5.332-416.0	1
15	DECKEL / COVER / COUVERCLE / 1.115-120.0 / -280.0 / -290.0 / -350.0 / -600.0 / -720.0 / -900.0 / -920.0 / -930.0 / -960.0 / -990.0	5.063-733.0	1
15	DECKEL / COVER / COUVERCLE / 1.115-400.0 / -401.0 / -402.0 / -403.0 / -404.0 / -406.0 / -408.0 / -409.0 / -410.0 / -412.0 / -413.0	5.063-824.0	1
16	WELLE / SHAFT / ARBRE	5.100-222.0	1
17	NIPPEL / NIPPLE / NIPPLE	5.409-514.0	1
18	KABELSATZ K 1201 *EUR / CABLE SET / JEU DE CABLES	4.039-092.0	1

"=> xxxxxx" = bis Werknummer / up to serial No. / jusqu' au No. de fabr. / "xxxxxx =>" = ab Werknummer / from serial No. / a partir du No. de fabr. /

GRUPPE: 1.2 GEHAEUSEUNTERT.
GROUP: 1.2 BOTTOM OF COVER
GRUPPE: 1.2 COUVERCLE (PARTIE INF.)

D1

VAP K 1201



Symbolbeschreibung siehe M16 / symbol description see M16 / désignation de système voir M16 /

GRUPPE: 1.2 GEHAUSEUNTERT.
 GROUP: 1.2 BOTTOM OF COVER
 GROUPE: 1.2 COUVERCLE (PARTIE INF.)

E1

VAP K 1201

POS. ITM. POS.	BENNENUNG DESCRIPTION DESIGNATION	TEILE-NR. PART-NO. NO.PIECE	STCK QTY. NBR.
2	KABEL M.STECKER *EU / CABLE / CABLE / 1.115-120.0 / -400.0 / -408.0 / -900.0	6.647-498.0	1
2	KABEL M. STECKER *CH / CABLE / CABLE / 1.115-290.0 / -402.0 / -410.0 / -930.0	6.647-653.0	1
2	KABEL MIT STECKER / CABLE / CABLE / 1.115-350.0 / -403.0	6.647-704.0	1
2	KABEL M.STECKER*BR / CABLE / CABLE / 1.115-406.0 / -412.0 / -720.0 / -960.0	6.647-718.0	1
2	KABEL M.STECKER *GB / CABLE / CABLE / 1.115-280.0 / -401.0 / -409.0 / -920.0	6.647-841.0	1
2	KABEL M.STECKER*AUS / CABLE / CABLE / 1.115-404.0 / -413.0 / -600.0 / -990.0	6.649-080.0	1
3	SICHERUNGSClip / SECURING CLIP / CLIP	6.343-170.0	1
4	GEHAUSE UT KPL. / HOUSING / BOITIER	4.060-318.0	1
5	LAUFRAD / FAN WHEEL / ROUE DE VENTILATEUR	5.515-102.0	2
6	KLEMME F.STECKVERBI / BINDER / BORNE	6.643-555.0	1
7	SCHRAUBE 5 X 20 / SCREW / VIS	7.303-108.0	6
8	LENKROLLE / CASTOR / ROUE PIVOTANTE	5.515-103.0	1
9	TRANSFORMATOR 10VA / TRANSFORMER / TRANSFORMATEUR	6.622-184.0	1
9	TRANSFORMATOR 10VA / TRANSFORMER / TRANSFORMATEUR / 1.115-404.0 / -413.0 / -600.0 / -990.0	6.622-225.0	1
10	GUMMIPUFFER / RUBBER BUFFER / BUTOIR CAOUTCHOUC	5.767-007.0	2
11	ROHR / PIPE / TUYAU	5.029-104.0	3
12	GUMMIPUFFER / RUBBER BUFFER / BUTOIR CAOUTCHOUC	5.767-009.0	1

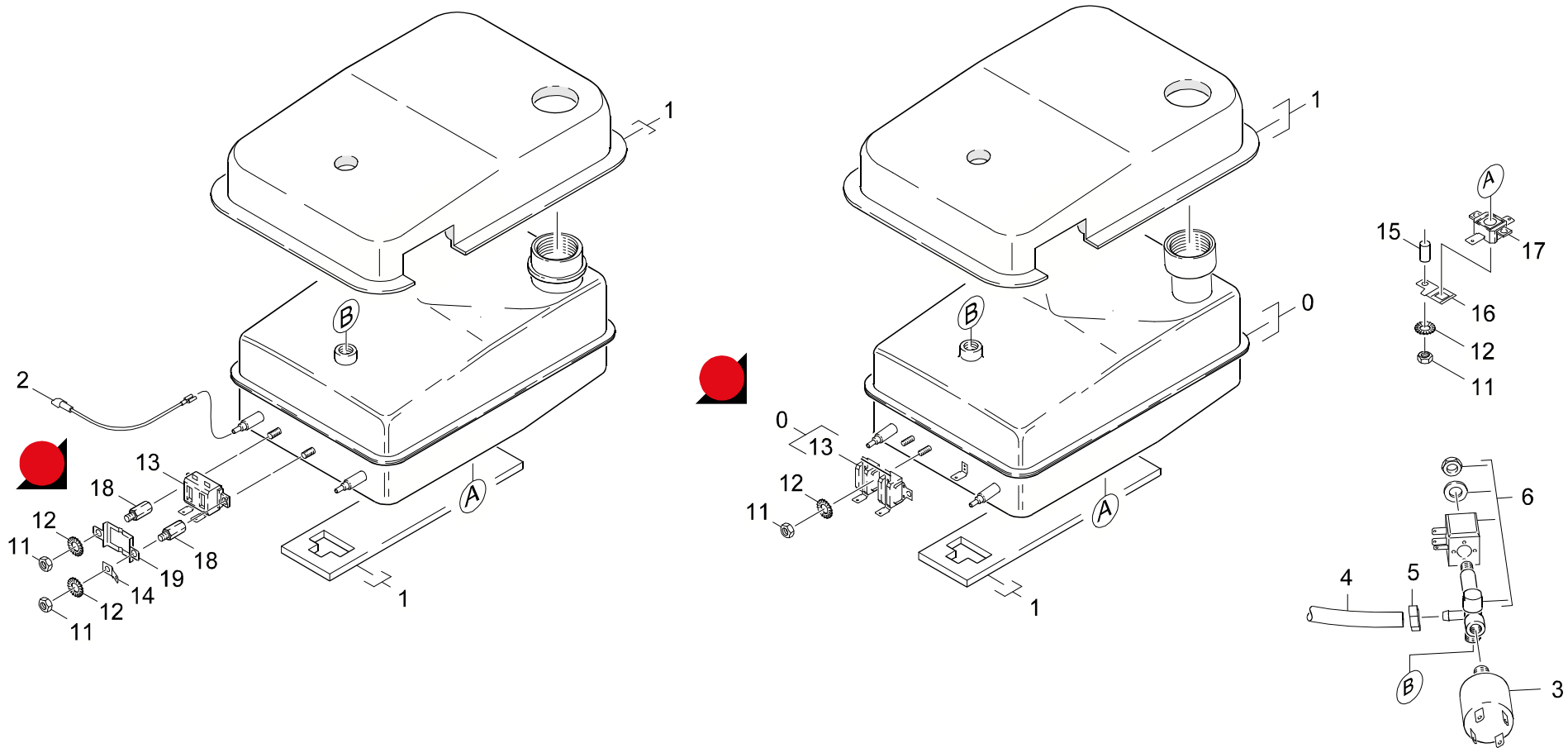
"=> xxxxxx" = bis Werknummer / up to serial No. / jusqu' au No. de fabr. / "xxxxxx =>" = ab Werknummer / from serial No. / a partir du No. de fabr. /

GRUPPE: 2.0 DAMPFBEHAELTER
GROUP: 2.0 STEAM DRUM
GRUPPE: 2.0 VAPORIGENE

A2

VAP K 1201

GRUPPE: 2.0 DAMPFBEHAELTER
GROUP: 2.0 STEAM DRUM
GRUPPE: 2.0 VAPORIGENE



Symbolbeschreibung siehe M16 / symbol description see M16 / désignation de système voir M16 /

GRUPPE: 2.0 DAMPFBEHAELTER
GROUP: 2.0 STEAM DRUM
GROUPE: 2.0 VAPORIGENE

C2

VAP K 1201

POS. ITM. POS.	BENNENNUNG DESCRIPTION DESIGNATION	TEILE-NR. PART-NO. NO.PIECE	STCK QTY. NBR.
0	KESSEL KPL. / BOILER / CUVE / 1.115-120.0 / -280.0 / -290.0 / -350.0 / -400.0 / -401.0 / -402.0 / -403.0 / -406.0 / -409.0 / -410.0 / -412.0 / -720.0 / -900.0 / -920.0 / -930.0 / -960.0	4.070-315.0	1
0	KESSEL KPL. / BOILER / CUVE / 1.115-404.0 / -413.0 / -600.0 / -990.0	4.070-316.0	1
1	ISOLIERUNG KPL / INSULATION / ISOLATION	4.673-003.0	1
2	ANSCHLUSSKABEL / CONNECTION CABLE / CABLE	6.648-034.0	1
3	DRUCKREGLER / PRESSURE REGULATOR / MANOCONTACT	6.412-280.0	1
4	SCHLAUCH 4X1,5 / HOSE / TUYAU FLEXIBLE ALS METERWARE BESTELLEN/TO ORDER AS CUT GOODS/COMMANDE COMME MARCHANDISE AU METRE	6.389-862.0	1
5	SCHLAUCHSCHELLE / HOSE BAND CLIP / COLLIER DE SERRAGE	6.389-882.0	1
6	MAGNETVENTIL / SOLENOID VALVE / ELECTROVANNE	6.686-077.0	1
11	6KT-MUTTER M 4 / HEXAGON NUT / ECROU HEXAGONAL	7.311-001.0	3
12	FAECHERSCHEIBE A4,3 / SERRATED LOCK WASHER / RONDELLE A EVENTAIL	7.312-230.0	3
13	TEMPERATURREGLER / THERMOSTAT / THERMOSTAT VERSION 1	6.630-052.0	1
13	TEMPERATURREGLER / THERMOSTAT / THERMOSTAT VERSION 2	6.630-154.0	1
14	FLACHSTECKZUNGE / PLUG / LANGUETTE PLATE VERSION 1	6.641-239.0	1
15	HUELSE / SLEEVE / DOUILLE	5.110-652.0	1
16	HALTER / BRACKET / FIXATION	5.048-140.0	1
17	SICHERHEITSTHERMOS. / SAVETY THERMOSTATE / THERMOSTATE DE SECURITE	6.630-051.0	1
18	BOLZEN M4 / BOLT / BOULON VERSION 1	5.316-867.0	2
19	BLECHTEIL / PLATE / TOLE VERSION 1	5.048-127.0	1

"=> xxxxxx" = bis Werknummer / up to serial No. / jusqu' au No. de fabr. / "xxxxxx =>" = ab Werknummer / from serial No. / a partir du No. de fabr. /

GRUPPE: 3.0 DAMPFSCHLAUCH
GROUP: 3.0 STEAM HOSE
GRUPPE: 3.0 TUYAU FLEXIBLE (VAPEUR)

A3

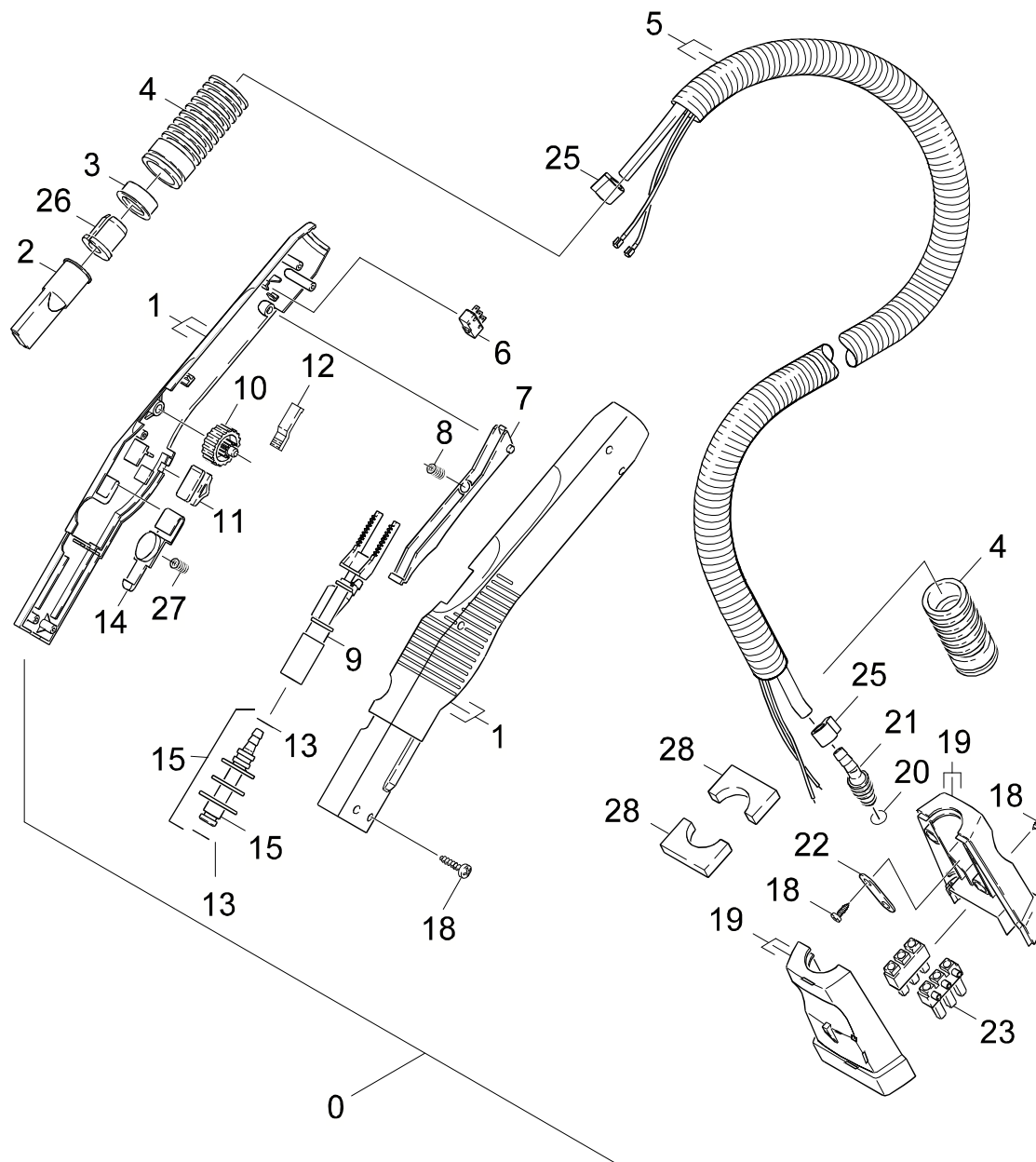
VAP K 1201

GRUPPE: 3.0 DAMPFSCHLAUCH
GROUP: 3.0 STEAM HOSE
GRUPPE: 3.0 TUYAU FLEXIBLE (VAPEUR)

GRUPPE: 3.0 DAMPFSCHLAUCH
GROUP: 3.0 STEAM HOSE
GRUPPE: 3.0 TUYAU FLEXIBLE (VAPEUR)

B3

VAP K 1201



Symbolbeschreibung siehe M16 / symbol description see M16 / désignation de système voir M16 /

GRUPPE: 3.0 DAMPFSCHLAUCH
 GROUP: 3.0 STEAM HOSE
 GROUPE: 3.0 TUYAU FLEXIBLE (VAPEUR)

C3

VAP K 1201

POS. ITM. POS.	BENNENUNG DESCRIPTION DESIGNATION	TEILE-NR. PART-NO. NO.PIECE	STCK QTY. NBR.
0	DAMPFSCHLAUCH KPL. / STEAM HOSE / TUYAU FLEXIBLE (VAPEUR)	4.321-088.0	1
1	GRIFFPAAR / HANDLES / BRANCHES POIGNEE	5.321-510.0	1
2	MEMBRANE / DIAPHRAGM / MEMBRANE	5.367-024.0	1
3	MEMBRANRING / DIAPHRAGM RING / BAGUE	5.367-025.0	1
4	SCHUTZTEIL / PROTECTION PART / PARTIE PROTECTEUR	5.394-374.0	2
5	SCHLAUCH KPL. / HOSE / TUYAU FLEXIBLE	4.440-480.0	1
6	MICROSCHALTER / MICRORUPTEUR / MICROINTERRUPTOR	6.631-802.0	1
7	TASTER / CALIPER / BOUTON POUSSOIR	5.324-029.0	1
8	DRUCKFEDER / PRESSURE SPRING / RESSORT A PRESSION	5.332-168.0	1
9	VENTIL KPL. / VALVE / SOUPE	4.580-368.0	1
10	HANDRAD / HAND WHEEL / VOLANT	5.322-010.0	1
11	SCHIEBER / BOLT / VERROU	5.031-064.0	1
12	RASTER / SCREEN / RESEAU	5.031-125.0	1
13	O-RING 8,73X 1,78 / GASKET / BAQUE D'ETANCHEITE	6.362-922.0	2
14	HAKEN / HOOK / PATERE	5.037-102.0	1
15	KUPPLUNGSTEIL KPL. / COUPLING ELEMENT / PIECE D'ACCOUPL.	4.471-001.0	1
18	LINSENSCHR. 2,9X 13 / OVAL HEAD SCREW / VIS A TETE BOMBEE	6.303-058.0	10
19	STECKER (SCHALEN) / PLUG / FICHE	5.031-060.0	1
20	O-RING 6,75X 1,78 / GASKET / BAQUE D'ETANCHEITE	6.362-923.0	1
21	NIPPEL / NIPPLE / NIPPLE	5.409-218.0	1
22	ZUGENTLASTUNG / PULL RELIEF / DECHARGE DETRACTION	6.647-513.0	1
23	STECKERTEIL / PLUG ELEMENT / PIECE CONNECTEUR	6.646-325.0	2
25	SCHLAUCHSCHE. 11,8 / HOSE BAND CLIP / COLLIER DE SERRAGE	6.389-884.0	2
26	ZUGENTLASTUNG / PULL RELIEF / DECHARGE DETRACTION	5.031-123.0	1
27	SCHRAUBENFEDER / HELICAL SPRING / RESSORT CYLINDRIQUE	5.332-373.0	1
28	FLACHDICHTUNG / GASKET / GARNITURE PLATE	5.364-174.0	2

"=> xxxxxx" = bis Werknummer / up to serial No. / jusqu' au No. de fabr. / "xxxxxx =>" = ab Werknummer / from serial No. / a partir du No. de fabr. /

GRUPPE: 4.0 VERLAENGERUNGSROHR
GROUP: 4.0 EXTENSION PIPE
GRUPPE: 4.0 TUBULURE

A4

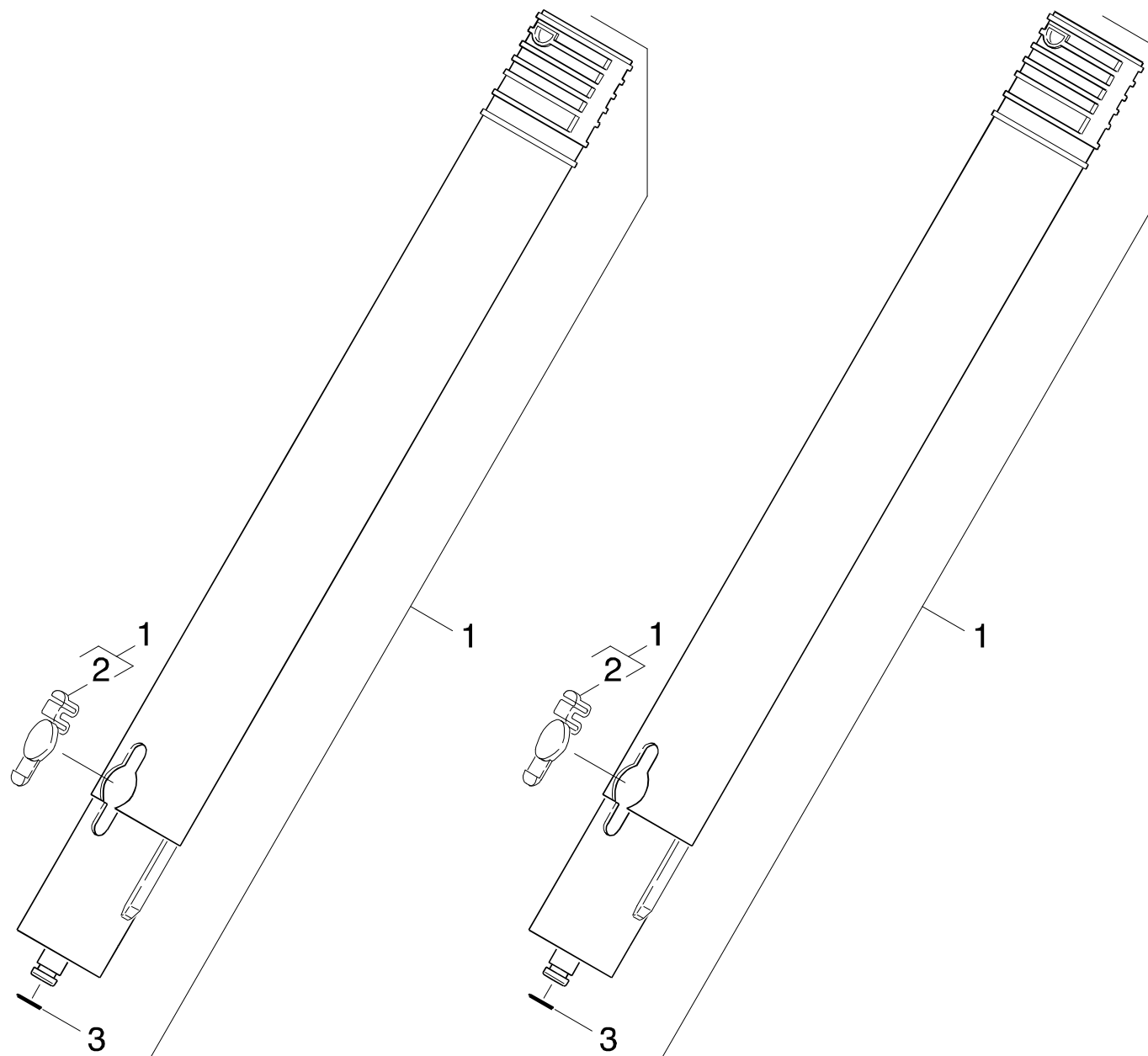
VAP K 1201

GRUPPE: 4.0 VERLAENGERUNGSROHR
GROUP: 4.0 EXTENSION PIPE
GRUPPE: 4.0 TUBULURE

GRUPPE: 4.0 VERLAENGERUNGSROHR
GROUP: 4.0 EXTENSION PIPE
GRUPPE: 4.0 TUBULURE

B4

VAP K 1201



Symbolbeschreibung siehe M16 / symbol description see M16 / désignation de système voir M16 /

GRUPPE: 4.0 VERLAENGERUNGSROHR
GROUP: 4.0 EXTENSION PIPE
GROUPE: 4.0 TUBULURE

C4

VAP K 1201

POS.	BENNENUNG	TEILE-NR.	STCK
ITM.	DESCRIPTION	PART-NO.	QTY.
POS.	DESIGNATION	NO.PIECE	NBR.
1	VERLAENGERUNGSROHR / EXTENSION PIPE / TUBULURE	4.127-022.0	2
2	RASTHAKEN / HOOK / PATERE	5.037-103.0	2
3	O-RING 8,73X 1,78 / GASKET / BAQUE D'ETANCHEITE	6.362-922.0	2

"=> xxxxxx" = bis Werknummer / up to serial No. / jusqu' au No. de fabr. / "xxxxxx =>" = ab Werknummer / from serial No. / a partir du No. de fabr. /

GRUPPE: 5.0 BUERSTEN
GROUP: 5.0 BRUSHES
GRUPPE: 5.0 BROSSES

A5

VAP K 1201

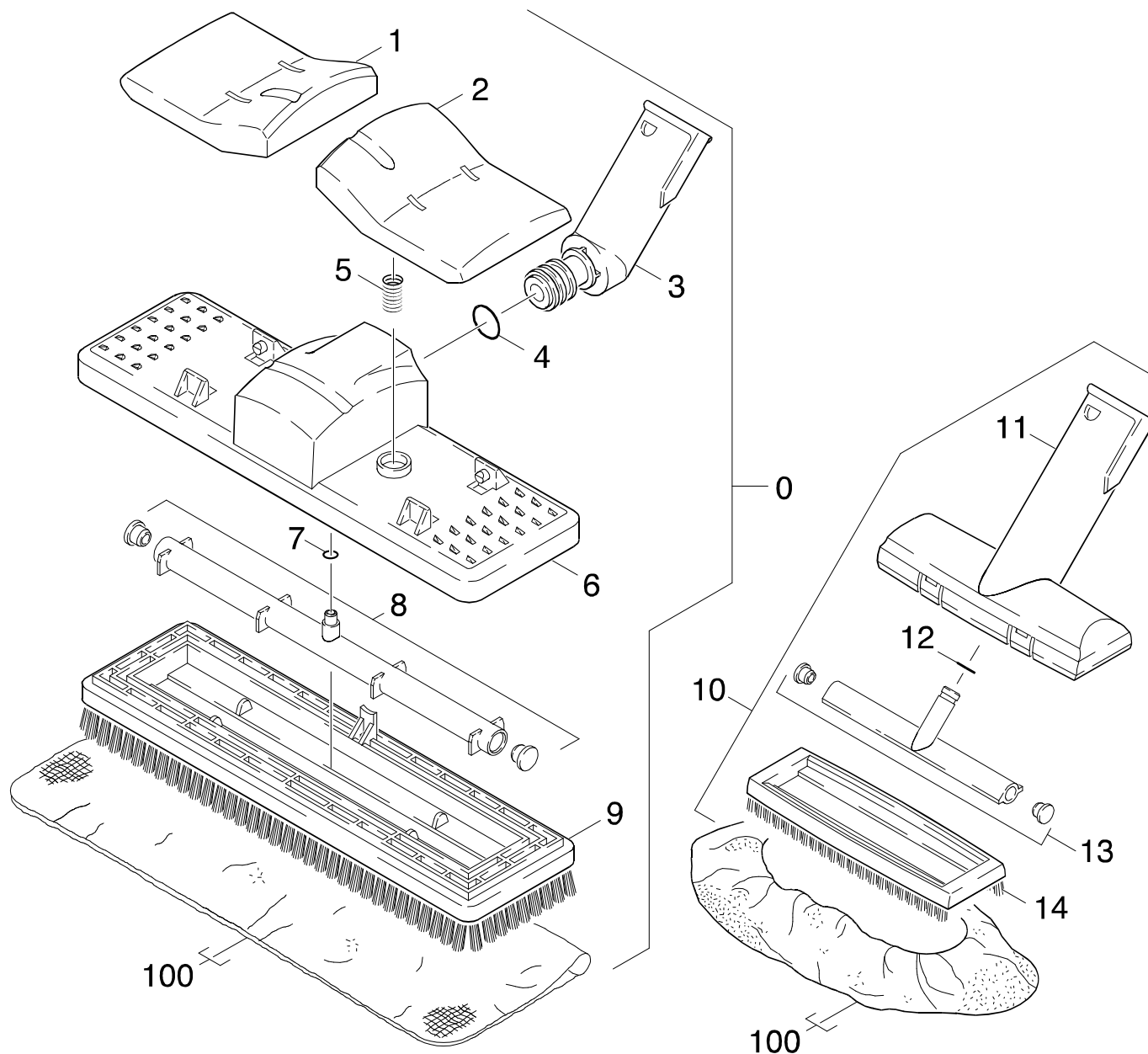
GRUPPE: 5.0 BUERSTEN
GROUP: 5.0 BRUSHES
GRUPPE: 5.0 BROSSES

Ersatzteile unter www.gluesing.net

GRUPPE: 5.0 BUERSTEN
GROUP: 5.0 BRUSHES
GRUPPE: 5.0 BROSSES

B5

VAP K 1201



Symbolbeschreibung siehe M16 / symbol description see M16 / désignation de système voir M16 /

GRUPPE: 5.0 BUERSTEN
GROUP: 5.0 BRUSHES
GROUPE: 5.0 BROSSES

C5

VAP K 1201

POS. ITM. POS.	BENNENUNG DESCRIPTION DESIGNATION	TEILE-NR. PART-NO. NO.PIECE	STCK QTY. NBR.
0	BODENDUESE KPL. / FLOOR TOOL / SUCEUR	4.130-113.0	1
1	HALTER / BRACKET / FIXATION	5.042-940.0	1
2	HALTER / BRACKET / FIXATION	5.042-939.0	1
3	ROHRKRUEMMER / ELBOW / COUDE DE TUBE	5.408-053.0	1
4	O-RING 18,0 X 2,5 / GASKET / BAQUE D'ETANCHEITE	6.362-883.0	2
5	FEDER / SPRING / RESSORT	6.330-016.0	2
6	DUESENGEHAEUSE / NOZZLE CASE / CORPS DE BUSE	5.768-047.0	1
7	O-RING 6,07X 1,78 / GASKET / BAQUE D'ETANCHEITE	6.362-881.0	1
8	DUESENKOERPER / NOZZLE BODY / CORPS DE BUSE	5.768-038.0	1
9	BUERSTENEINSATZ / BRUSH INSERT / ELEMENT DE BROSSE	5.762-135.0	1
10	HANDDUESE / HAND NOZZLE / BUSE A MAIN	4.130-111.0	1
11	DUESENGEHAEUSE / NOZZLE CASE / CORPS DE BUSE	5.768-043.0	1
12	O-RING 8,73X 1,78 / GASKET / BAQUE D'ETANCHEITE	6.362-922.0	1
13	DUESENKOERPER / NOZZLE BODY / CORPS DE BUSE	5.768-034.0	1
14	BUERSTENEINSATZ / BRUSH INSERT / ELEMENT DE BROSSE	5.762-134.0	1
100	TUCHSET / CLOTHS FOR CLEANING MACH. / LOT DE CHIFFONS	6.960-019.0	1

"=> xxxxxx" = bis Werknummer / up to serial No. / jusqu' au No. de fabr. / "xxxxxx =>" = ab Werknummer / from serial No. / a partir du No. de fabr. /

GRUPPE: 6.0 PUNKTSTRAHLDUESE
GROUP: 6.0 NOZZLE
GRUPPE: 6.0 GICLEUR

A6

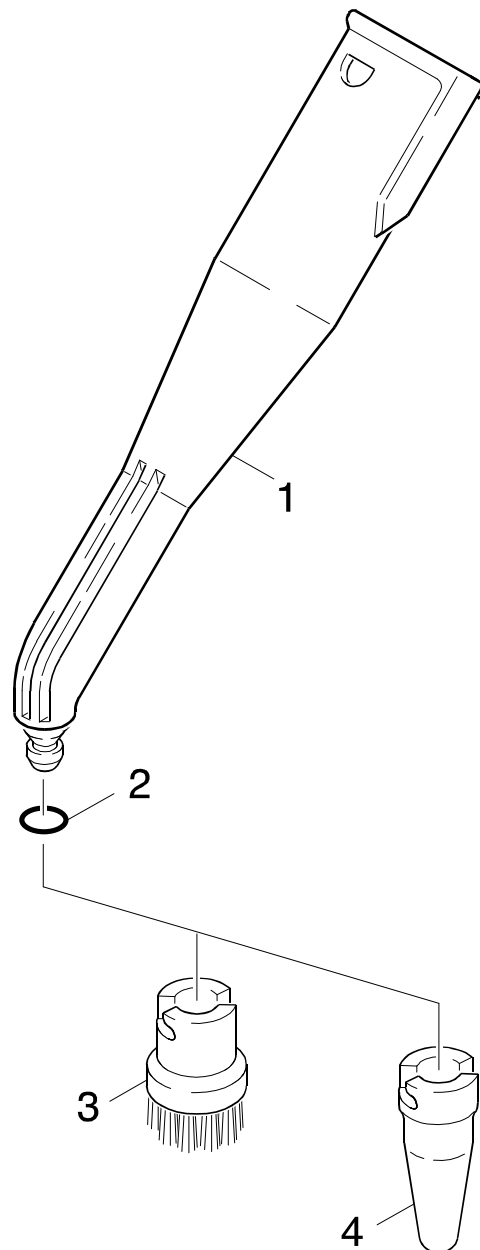
VAP K 1201

GRUPPE: 6.0 PUNKTSTRAHLDUESE
GROUP: 6.0 NOZZLE
GRUPPE: 6.0 GICLEUR

GRUPPE: 6.0 PUNKTSTRAHLDUESE
GROUP: 6.0 NOZZLE
GRUPPE: 6.0 GICLEUR

B6

VAP K 1201



Symbolbeschreibung siehe M16 / symbol description see M16 / désignation de système voir M16 /

GRUPPE: 6.0 PUNKTSTRAHLDUESE
GROUP: 6.0 NOZZLE
GROUPE: 6.0 GICLEUR

C6

VAP K 1201

POS.	BENNENUNG	TEILE-NR.	STCK
ITM.	DESCRIPTION	PART-NO.	QTY.
POS.	DESIGNATION	NO.PIECE	NBR.

1	PUNKTSTRAHLDUESE / NOZZLE / GICLEUR	4.130-174.0	1
2	O-RING 6,02X 2,62 / GASKET / BAQUE D'ETANCHEITE	6.362-924.0	1
3	BORSTENKRANZ-SET / BRISTLE RINK SET / KIT COURONNE POILS DURS	2.863-058.0	1
	STANDARD/STANDARD/STANDARD		
3	BORSTENKRANZ-SET MS / BRISTLE RINK SET / KIT COURONNE POILS DURS	2.863-061.0	1
	ALTERNATIVE/ALTERNATIVE/ALTERNATIVE		
4	POWERDUESE / POWER NOZZLE / BUSE / 1.115-350.0	5.762-139.0	1

"=> xxxxxx" = bis Werknummer / up to serial No. / jusqu' au No. de fabr. / "xxxxxx =>" = ab Werknummer / from serial No. / a partir du No. de fabr. /

GRUPPE: 7.0 TAPETENLOESER
GROUP: 7.0 NOZZLE FOR HANGINGS
GRUPPE: 7.0 BUSE DETAPISSEUR

A7

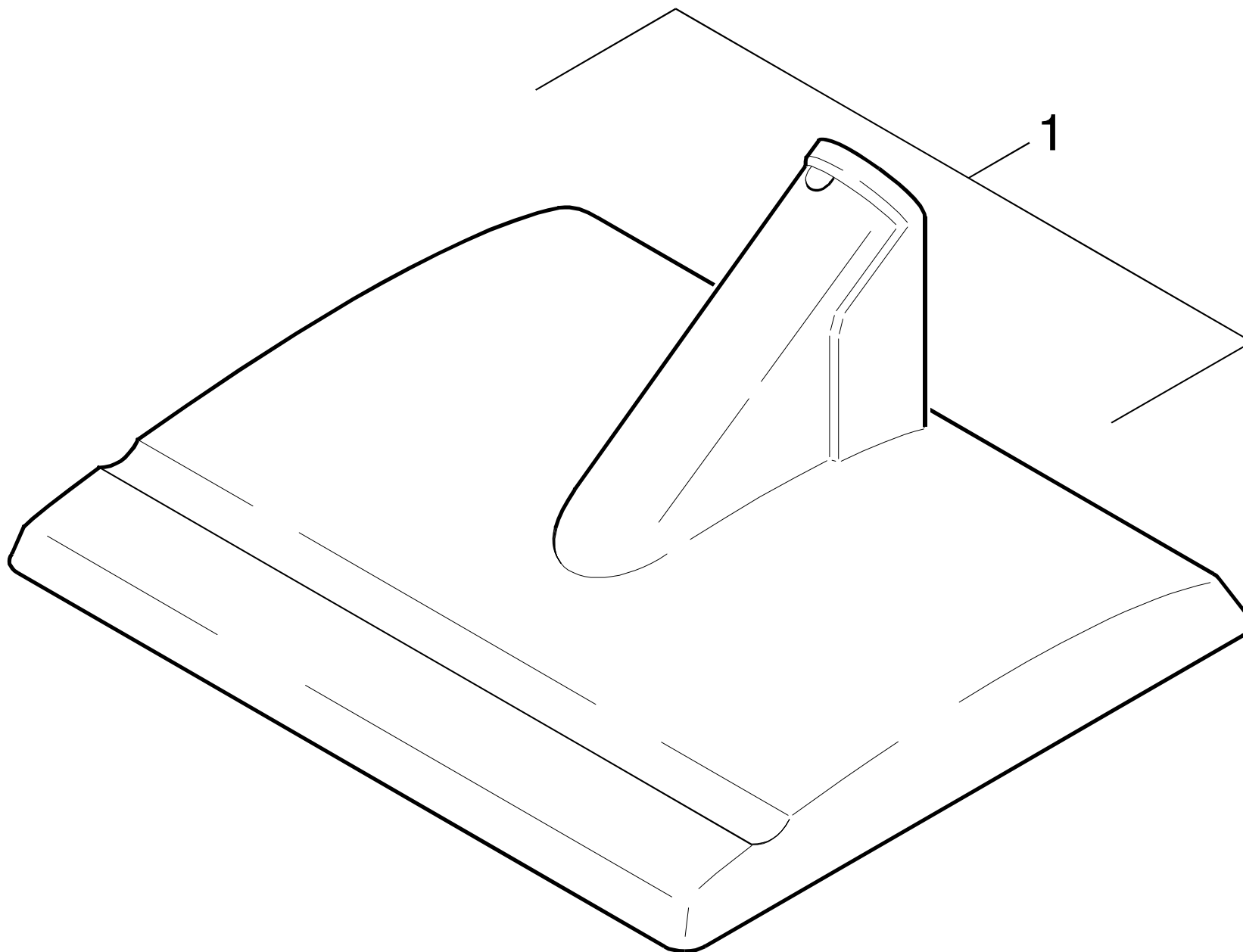
VAP K 1201

GRUPPE: 7.0 TAPETENLOESER
GROUP: 7.0 NOZZLE FOR HANGINGS
GRUPPE: 7.0 BUSE DETAPISSEUR

GRUPPE: 7.0 TAPETENLOESER
GROUP: 7.0 NOZZLE FOR HANGINGS
GRUPPE: 7.0 BUSE DETAPISSEUR

B7

VAP K 1201



Symbolbeschreibung siehe M16 / symbol description see M16 / désignation de système voir M16 /

GRUPPE: 7.0 TAPETENLOESER
GROUP: 7.0 NOZZLE FOR HANGINGS
GRUPPE: 7.0 BUSE DETAPISSEUR

C7

VAP K 1201

POS.	BENNENNUNG	TEILE-NR.	STCK
ITM.	DESCRIPTION	PART-NO.	QTY.
POS.	DESIGNATION	NO.PIECE	NBR.

1	TAPETENLOESER / NOZZLE FOR HANGINGS / BUSE DETAPISSEUR	2.863-062.0	1
---	---	-------------	---

"=> xxxxxx" = bis Werknummer / up to serial No. / jusqu' au No. de fabr. / "xxxxxx =>" = ab Werknummer / from serial No. / a partir du No. de fabr. /

GRUPPE: 8.0 FENSTERDUESE
GROUP: 8.0 WINDOW TOOL
GRUPPE: 8.0 SUCEUR POUR FENETRE

A8

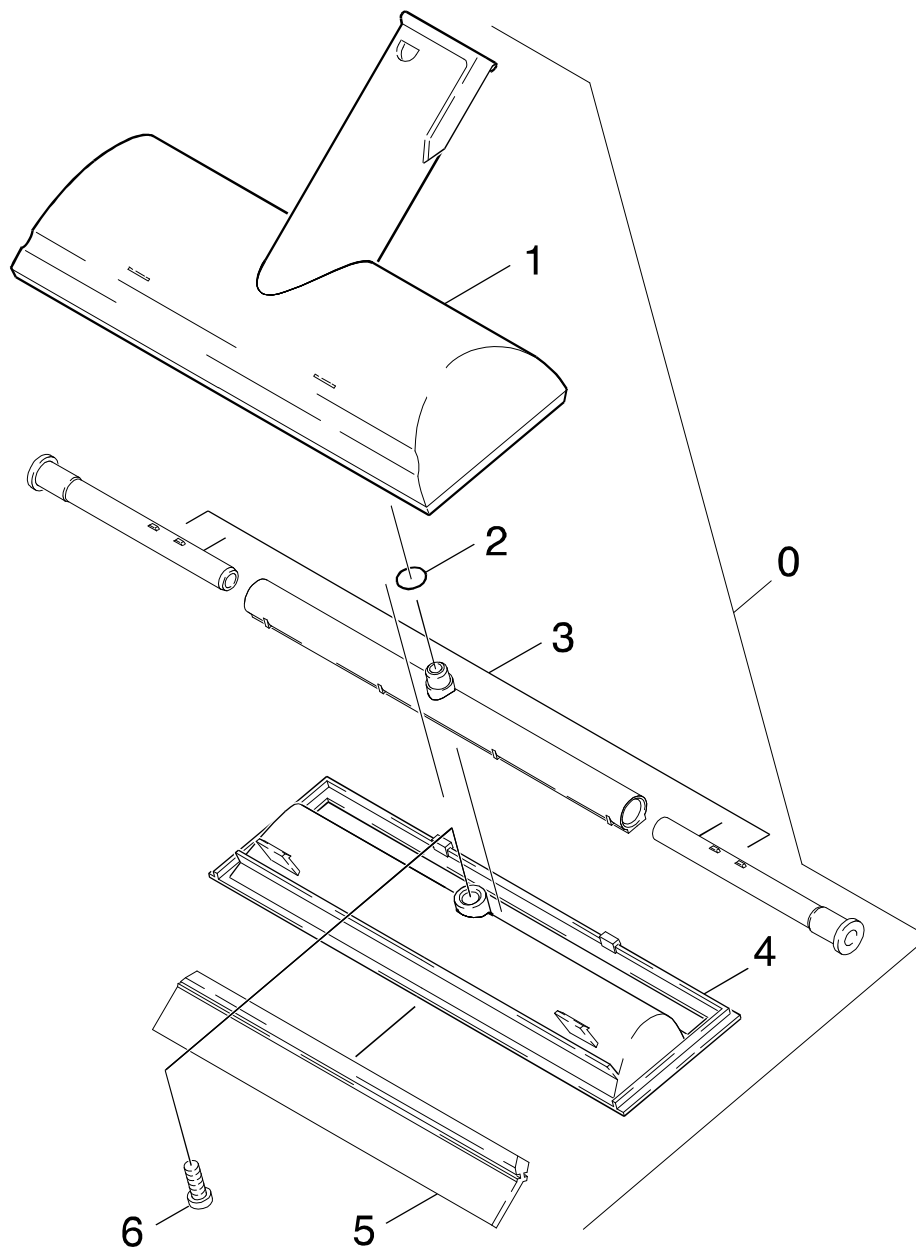
VAP K 1201

GRUPPE: 8.0 FENSTERDUESE
GROUP: 8.0 WINDOW TOOL
GRUPPE: 8.0 SUCEUR POUR FENETRE

GRUPPE: 8.0 FENSTERDUESE
GROUP: 8.0 WINDOW TOOL
GRUPPE: 8.0 SUCEUR POUR FENETRE

B8

VAP K 1201



Symbolbeschreibung siehe M16 / symbol description see M16 / désignation de système voir M16 /

GRUPPE: 8.0 FENSTERDUESE
GROUP: 8.0 WINDOW TOOL
GROUPE: 8.0 SUCEUR POUR FENETRE

C8

VAP K 1201

POS.	BENNENNUNG	TEILE-NR.	STCK
ITM.	DESCRIPTION	PART-NO.	QTY.
POS.	DESIGNATION	NO.PIECE	NBR.
0	FENSTERDUESE / WINDOW TOOL / SUCEUR POUR FENETRE	4.130-115.0	1
1	DUESENOBERTEIL / TOP PART / PARTIE SUPERIEUR	5.768-044.0	1
2	O-RING 8,73X 1,78 / GASKET / BAQUE D'ETANCHEITE	6.362-922.0	1
3	DUESENKOERPER / NOZZLE BODY / CORPS DE BUSE	4.768-016.0	1
4	DUESENUNTERTEIL / BOTTOM / PARTIE INFERIEURE	5.768-036.0	1
5	GUMMILIPPE / RUBBER LIP / LEVRE CAOUTCHOUC	6.273-140.0	1
6	LINSENSCHR. 2,9X 13 / OVAL HEAD SCREW / VIS A TETE BOMBEE	6.303-058.0	1

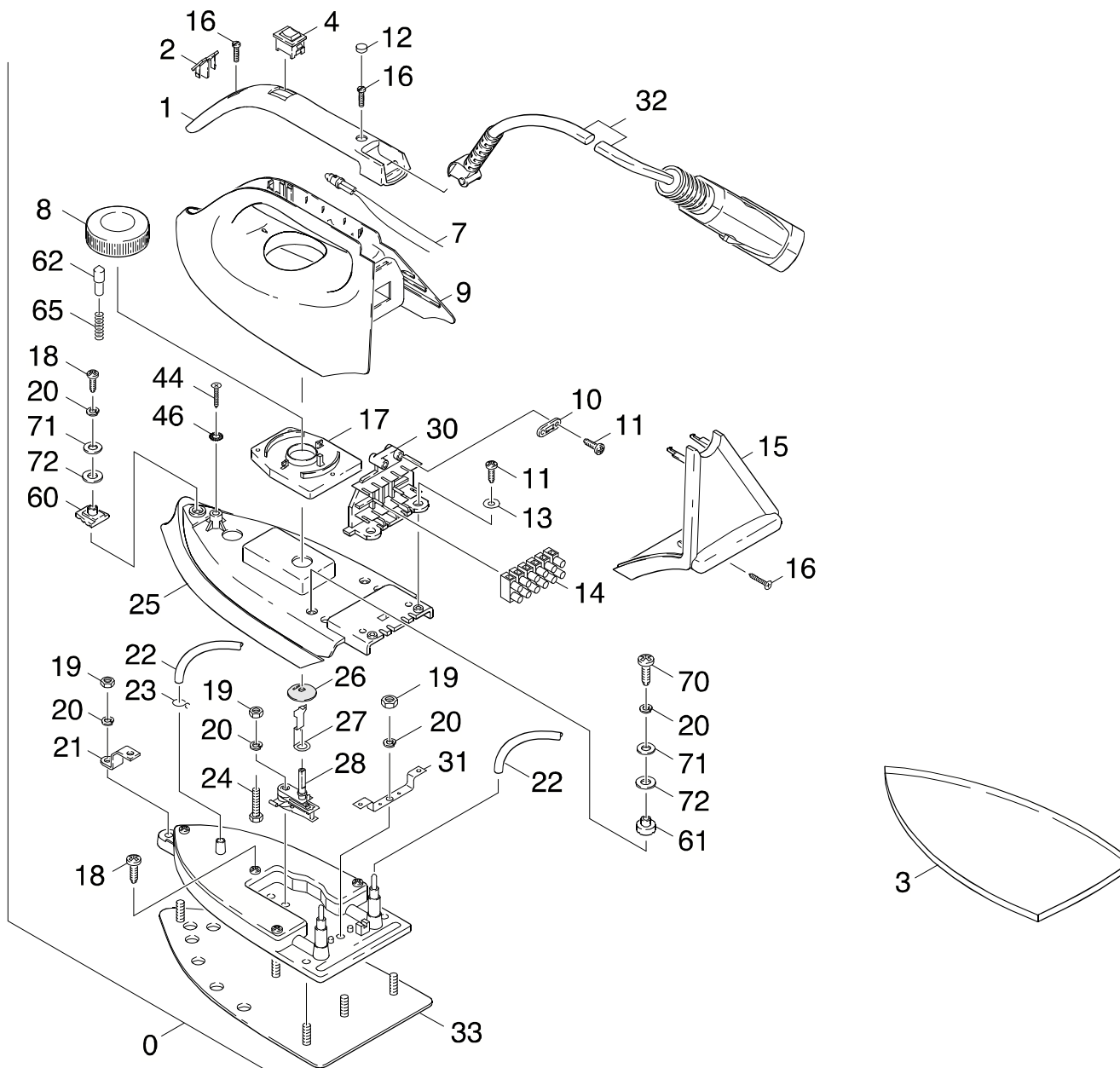
"=> xxxxxx" = bis Werknummer / up to serial No. / jusqu' au No. de fabr. / "xxxxxx =>" = ab Werknummer / from serial No. / a partir du No. de fabr. /

GRUPPE: 9.0 BUEGELEISEN
GROUP: 9.0 SMOOTHING IRON
GRUPPE: 9.0 FER A REPASSER

A9

VAP K 1201

GRUPPE: 9.0 BUEGELEISEN
GROUP: 9.0 SMOOTHING IRON
GRUPPE: 9.0 FER A REPASSER



Symbolbeschreibung siehe M16 / symbol description see M16 / désignation de système voir M16 /

GRUPPE: 9.1 BUEGELEISEN / VERSION 1 /
 GROUP: 9.1 SMOOTHING IRON / VERSION 1 /
 GROUPE: 9.1 FER A REPASSER / VERSION 1 /

C9

VAP K 1201

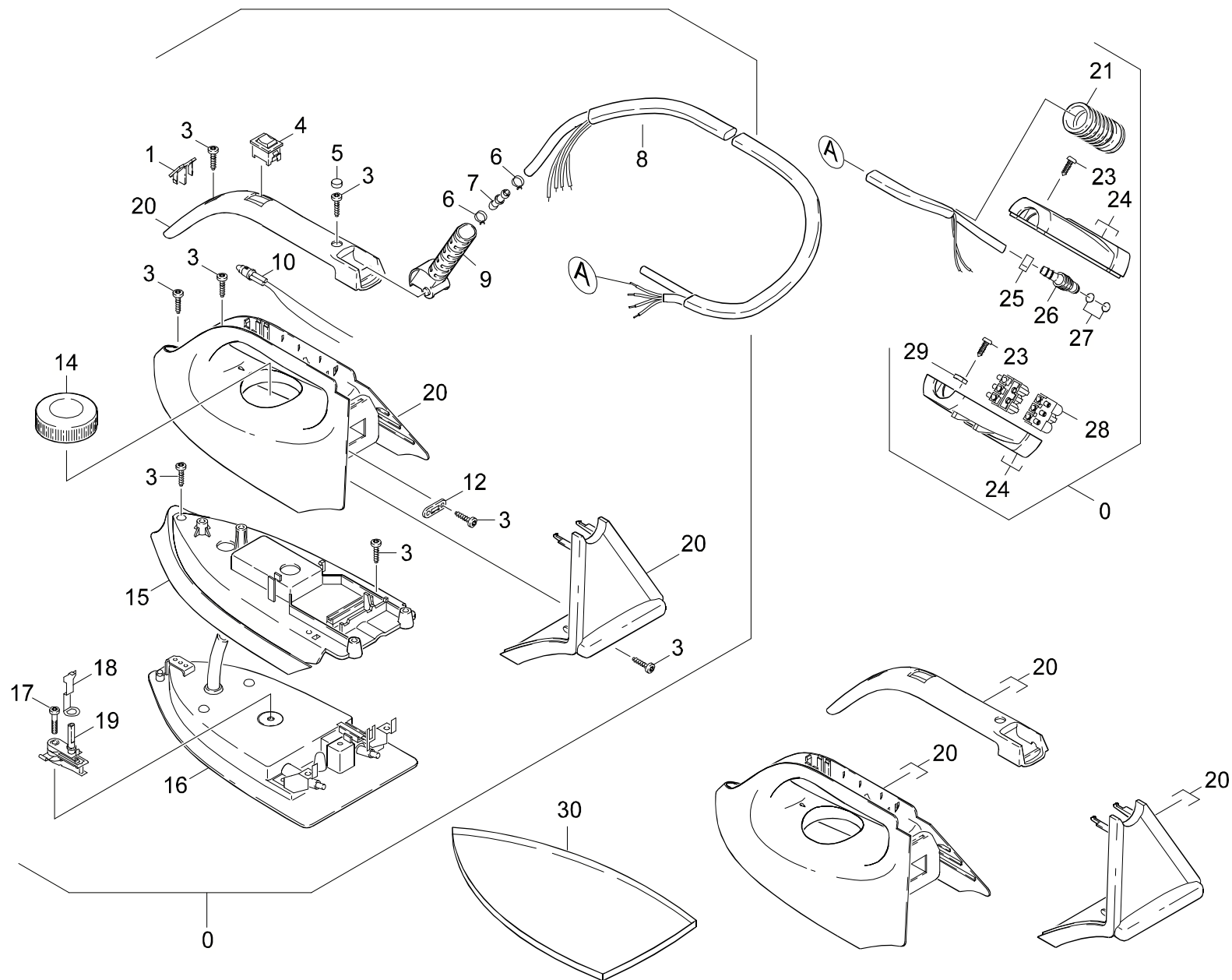
POS. ITM. POS.	BENNENNUNG DESCRIPTION DESIGNATION	TEILE-NR. PART-NO. NO.PIECE	STCK QTY. NBR.	POS. ITM. POS.	BENNENNUNG DESCRIPTION DESIGNATION	TEILE-NR. PART-NO. NO.PIECE	STCK QTY. NBR.
0	BUEGELEISEN M.VERP. / SMOOTHING IRON / FER A REPASSER	4.862-060.0	1	46	FAECHERSCHEIBE A4,3 / SERRATED LOCK WASHER / RONDELLE A EVENTAIL	7.312-230.0	1
1	ABDECKUNG / COVER / CHAPEAU	5.031-606.0	1	60	ABDECKUNG / COVER / CHAPEAU	5.031-616.0	1
2	ABDECKUNG / COVER / CHAPEAU	5.031-607.0	1	61	ABDECKUNG / COVER / CHAPEAU	5.031-617.0	2
3	BUEGELSOHLE KPL. / IRONING BOTTOM / BUEGELSOHLE KPL.	2.860-132.0	1	62	STIFT / PIN / CHEVILLE	5.314-096.0	1
	TEFLON/TEFLON/TEFLON			64	SCHLAUCHNIPPEL / HOSE STEM / RACCORD DE FLEXIBLE	5.443-454.0	1
4	SCHALTER / SWITCH / INTERRUPTEUR	6.630-096.0	1	65	FEDER / SPRING / RESSORT	5.332-443.0	1
5	KNICKSCHUTZ / BEND PROTECTION / ANTICOQUE	5.394-525.0	1	70	SCHNEIDSCHR. M4X 20 / SELF-TAPPING SCREW / VIS AUTOTARAUDEUSE	6.303-067.0	2
7	LEUCHTE / LAMP / LAMPE	6.651-407.0	1	71	SCHEIBE 4 / WASHER / RONDELLE	7.312-281.0	3
8	REGULIERRAD / CONTROL WHEEL / VOLANT DE REGULATION	5.031-608.0	1	72	SCHEIBE / WASHER / RONDELLE	5.115-800.0	3
9	GEHAEUSE / HOUSING / BOITIER	5.060-755.0	1				
10	ZUGENTLASTUNG / PULL RELIEF / DECHARGE DETRACTION	5.031-609.0	1				
11	LINSENSCHR. 2,9X 16 / OVAL HEAD SCREW / VIS A TETE BOMBEE	6.303-262.0	4				
12	STOPFEN / PLUG / BOUCHON	5.132-130.0	1				
13	SCHEIBE / WASHER / RONDELLE	5.115-661.0	2				
14	KLEMMLEISTE / STRIP TERMINAL / BORNE PLATE	6.634-210.0	1				
15	DECKEL / COVER / COUVERCLE	5.031-610.0	1				
16	LINSENSCHR. 3,0X 14 / OVAL HEAD SCREW / VIS A TETE BOMBEE	6.303-166.0	5				
17	PLATTE / PLATE / PLAQUE	5.006-042.0	1				
18	SCHRAUBE M 4X 16 / SCREW / VIS	7.303-033.0	5				
19	6KT-MUTTER M 4 / HEXAGON NUT / ECROU HEXAGONAL	7.311-001.0	6				
20	FEDERRING B 4 / SPRING WASHER / RONDELLE GROWER	7.313-001.0	9				
21	BUEGEL / STRAP / ETRIER	5.034-574.0	1				
22	SCHLAUCH / HOSE / TUYAU FLEXIBLE	6.390-299.0	3				
23	SCHLAUCHSCHELLE / HOSE BAND CLIP / COLLIER DE SERRAGE	6.389-567.0	1				
24	6KT-SCHR. M 4X 35 / HEXAGONAL HEAD SCREW / VIS HEXAGONAL	7.304-043.0	1				
25	GEHAEUSE / HOUSING / BOITIER	5.060-756.0	1				
26	ABDECKUNG / COVER / CHAPEAU	5.031-611.0	1				
27	MITNEHMER / CARRIER / ENTRAINEUR	5.474-025.0	1				
28	TEMPERATURREGLER / THERMOSTAT / THERMOSTAT	6.690-099.0	1				
30	HALTER / BRACKET / FIXATION	5.044-183.0	1				
31	BUEGEL / STRAP / ETRIER	5.034-575.0	1				
32	SCHLAUCH BE / HOSE / TUYAU FLEXIBLE	4.400-009.0	1				
33	BUEGELSOHLE / IRONING BOTTOM / BUEGELSOHLE	5.862-002.0	1				
44	BL.SCHR. ST3,5X16,0 / SHEET METAL SCREW / VIS A TOLE	7.303-363.0	1				

"=> xxxxxx" = bis Werknummer / up to serial No. / jusqu' au No. de fabr. / "xxxxxx =>" = ab Werknummer / from serial No. / a partir du No. de fabr. /

GRUPPE: 9.2 BUEGELEISEN / VERSION 2 /
GROUP: 9.2 SMOOTHING IRON / VERSION 2 /
GROUPE: 9.2 FER A REPASSER / VERSION 2 /

D9

VAP K 1201



Symbolbeschreibung siehe M16 / symbol description see M16 / désignation de système voir M16 /

GRUPPE: 9.2 BUEGELEISEN / VERSION 2 /
 GROUP: 9.2 SMOOTHING IRON / VERSION 2 /
 GROUPE: 9.2 FER A REPASSER / VERSION 2 /

E9

VAP K 1201

POS. ITM. POS.	BENNENUNG DESCRIPTION DESIGNATION	TEILE-NR. PART-NO. NO.PIECE	STCK QTY. NBR.
0	BUEGELEISEN M.VERP. / SMOOTHING IRON / FER A REPASSER	4.862-060.0	1
1	LAMPENABDECKUNG / COVER / COUVERCLE	6.998-041.0	1
3	SCHRAUBE 3,5X16 / SCREW / VIS	6.998-043.0	10
4	MIKROSCHALTER / MICRO SWITCH / MICRORUPTEUR	5.744-020.0	1
5	KAPPE / CAP / CAPUCHON	6.998-045.0	1
6	SHELLE / CLAMP / COLLIER	6.992-085.0	1
7	DOPPELNIPPEL / DOUBLE NIPPLE / NIPPLE DOUBLE	6.998-047.0	1
8	DAMPFSCHLAUCH / STEAM HOSE / TUYAU FLEXIBLE (VAPEUR)	4.321-123.0	1
9	KNICKSCHUTZ / BEND PROTECTION / ANTICOQUE	5.394-525.0	1
10	LAMPE / LAMP / LAMPE	6.998-049.0	1
12	ZUGENTLASTUNG / PULL RELIEF / DECHARGE DETRACTION	6.998-051.0	1
14	VERSTELLRAD / ADJUSTING WHEEL / ROUE REGL.	5.116-067.0	1
15	FORMTEIL / MOULDED PART / PREFORME	6.998-054.0	1
16	BUEGELSOHLE 230/700 / IRONING BOTTOM / BUEGELSOHLE 230/700	6.998-055.0	1
17	SCHRAUBE 4X25 / SCREW / VIS	6.998-056.0	1
18	MITNEHMER / CARRIER / ENTRAINEUR	6.998-057.0	1
19	TEMPERATURREGLER / THERMOSTAT / THERMOSTAT	6.998-058.0	1
20	GEHAEUSE KPL. / HOUSING / BOITIER	4.060-520.0	1
21	SCHUTZTEIL / PROTECTION PART / PARTIE PROTECTEUR	5.394-374.0	1
23	LINSENSCHR. 3,0X 14 / OVAL HEAD SCREW / VIS A TETE BOMBEE	6.303-166.0	1
24	STECKER (SCHALEN) / PLUG / FICHE	5.031-060.0	1
25	SCHLAUCHSHELLE / HOSE BAND CLIP / COLLIER DE SERRAGE	6.389-992.0	1
26	KOLBEN / PISTON / PISTON	5.553-339.0	1
27	O-RING 6,75X 1,78 / GASKET / BAQUE D'ETANCHEITE	6.362-923.0	1
28	STECKERTEIL / PLUG ELEMENT / PIECE CONNECTEUR	6.646-325.0	1
29	ZUGENTLASTUNG / PULL RELIEF / DECHARGE DETRACTION	6.647-513.0	1
30	BUEGELSOHLE KPL. / IRONING BOTTOM / BUEGELSOHLE KPL.	2.860-132.0	1

"=> xxxxxx" = bis Werknummer / up to serial No. / jusqu' au No. de fabr. / "xxxxxx =>" = ab Werknummer / from serial No. / a partir du No. de fabr. /

Bestellhinweis

Bei Ihrer Bestellung sind unbedingt anzugeben :

1.	2.	3.	4.	5.
Gerätetyp Machine model Type d'appareils	Herstell-Nr. Serial-No. No. de série	Benennung Description Désignation	Teile-Nr. Part No. Référence	Stückzahl Piece No. Quantité



**siehe Typenschild
see name-plate
voir plaque signalétique**



**siehe Ersatzteilliste
see spare parts list
voir liste des pièces de rechange**

- Die Ersatzteile, welche als Meterware geliefert werden, sind auf Einbaulänge selbst zu kürzen. Ebenso sind die Stückzahlen in den jeweiligen Gruppen als Mindestbestellmengen = 1m angegeben und können je nach Bedarf auf weitere volle Meterzahlen erhöht und bestellt werden.
- Spare Parts which are delivered as cut goods have to be shortened to installation length. The quotation of quantity in each group refers to the minimum order quantity = 1m and may be ordered and raised to further full metre-values according to demand
- Les pièces de rechange qui sont livrées comme marchandise au mètre sont à raccourcir selon la longueur d'installation. Les indications de quantité dans chaque group se réfèrent à des valeurs de mètre de plus.
- Diese Ersatzteilliste erscheint in gedruckter Form sowie als Mikrofiche. Bei Querverweisen bezieht sich die Angabe "Seitenzahl" auf die gedruckte Ersatzteilliste und die Angabe "Bildtafel" auf die Mikrofilmausgabe.
- This spare parts list is published both in printed form and as a microfiche. In the cross-references, "page number" refers to the printed spare parts list and "display table" to the microfilm edition.
- Cette liste de pièces de rechange est aussi bien imprimée que publiée sous forme de microfiche. Les indications transversales renvoient au "numéro de page" sur la liste imprimée des pièces de rechange et à la "planche" sur la microfiche.

Bitte beachten Sie, daß der Teileumfang dieser Ersatzteilliste nicht unbedingt dem Lieferumfang Ihres Gerätes entspricht.

For your information: It could be that certain parts quoted in this spare parts list were not included with the machine delivery.

Pour votre information: il se peut que certaines pièces détachées mentionnées sur la liste ne vous aient pas été livrées avec l'appareil.

Die in dieser Ersatzteilliste nicht aufgeführten Einzelteile, bestellen Sie bitte direkt beim Vertragskundendienst des jeweiligen Herstellers.

Please order the individual parts not included in this assembly directly with the contract aftersales service of the manufacturer in question.

Veillez s'il vous plaît, commander les pièces détachées qui ne sont indiquées dans notre liste des pièces détachées, directement auprès du service après-vente des fabricants en question.

Bei Bestellung von lackierten Teilen, welche in der Ersatzteilliste nicht in verschiedenen Farben ausgewiesen sind, ist zusätzlich die Farbnummer oder Farbe mit anzugeben. Diese finden Sie auf dem Typenschild oder Farbschild Ihres Gerätes.

Upon ordering of varnished parts which are not mentioned in the spare parts list as parts with different colors, kindly additionally mention the number of the color. It can be seen on the type plate of the color plate of your machine.

Commandant des parts vernissés qui ne sont pas mentionnés comme parts avec une couleur différente dans la liste des pièces détachées, veuillez mentionner de plus le numéro de la couleur. Il se trouve sur la plaque signalétique ou la plaque de couleur de votre machine.

Auflistungen von Einzelteilen bei Ersatzteil - u. Pumpensets sind in der Reihe "16" einzusehen, bzw. direkt unter dem entsprechenden Set aufgelistet.

Listings of single parts upon spare parts kits and pump kits can be seen in row "16" or directly listed below the corresponding kit.
Des établissements des pièces détachées en ce qui concerne les kits des pièces de rechange et les kits de pompes, peuvent être vus à la ligne "16" ou ils sont répertoriés directement au-dessous du jeu correspondant.

Technische Änderungen im Rahmen der Weiterentwicklung sowie das Recht der ausschließlichen Auswertung unseres geistigen Eigentums behalten wir uns vor. Vervielfältigung und Nachdruck nur mit Genehmigung und Urheberhinweis möglich.

We reserve the right to make technical changes in the course of development work and the right to make exclusive use of our intellectual property. This spare parts list may be duplicated or reprinted only with our approval and with acknowledgement of our copyright.

Nous nous réservons le droit de toutes modifications techniques dans le cadre du perfectionnement des mises au point ainsi que le droit de la mise en valeur exclusive de notre propriété intellectuelle. Polycopie et reproduction exclusivement après accord et avec mention de l'auteur.

**Varianten:
Variants:
Variants:**

1.115-120.0	K 1201 -O.BE *EU
1.115-280.0	K 1201 -O.BE *GB
1.115-290.0	K 1201 -O.BE *CH
1.115-350.0	K 1201 -O.BE *DK
1.115-400.0	K 1201 -O.BE *EU
1.115-401.0	K 1201 -O.BE *GB
1.115-402.0	K 1201 -O.BE *CH
1.115-403.0	K 1201 -O.B *DK
1.115-404.0	K 1201 -O.B *AUS
1.115-406.0	K 1201 -O.BE *BR
1.115-408.0	K 1201 -M.BE *EUR
1.115-409.0	K 1201 -M.B *GB
1.115-410.0	K 1201 -M.B *CH
1.115-412.0	K 1201 -M.B *BR
1.115-413.0	K 1201 -M.B *AUS
1.115-600.0	K 1201 -O.BE *AUS
1.115-720.0	K 1201 -O.BE *BR
1.115-900.0	K 1201 -M.BE *EU
1.115-920.0	K 1201 -M.BE *GB
1.115-930.0	K 1201 -M.BE *CH
1.115-960.0	K 1201 -M.BE *BR
1.115-990.0	K 1201 -M.BE *AU

INDEX

M16

VAP K 1201

GRUPPE:	1.0 GEHAEUSE	A1-E1	GRUPPE:	9.0 BUEGELEISEN	A9-E9
GROUP:	1.0 HOUSING		GROUP:	9.0 SMOOTHING IRON	
GRUPPE:	1.0 BOITIER		GRUPPE:	9.0 FER A REPASSER	
GRUPPE:	2.0 DAMPFBEHAELTER	A2-C2			
GROUP:	2.0 STEAM DRUM				
GRUPPE:	2.0 VAPORIGENE				
GRUPPE:	3.0 DAMPFSCHLAUCH	A3-C3			
GROUP:	3.0 STEAM HOSE				
GRUPPE:	3.0 TUYAU FLEXIBLE (VAPEUR)				
GRUPPE:	4.0 VERLAENGERUNGSROHR	A4-C4			
GROUP:	4.0 EXTENSION PIPE				
GRUPPE:	4.0 TUBULURE				
GRUPPE:	5.0 BUERSTEN	A5-C5			
GROUP:	5.0 BRUSHES				
GRUPPE:	5.0 BROSSES				
GRUPPE:	6.0 PUNKTSTRAHLDUESE	A6-C6			
GROUP:	6.0 NOZZLE				
GRUPPE:	6.0 GICLEUR				
GRUPPE:	7.0 TAPETENLOESER	A7-C7			
GROUP:	7.0 NOZZLE FOR HANGINGS				
GRUPPE:	7.0 BUSE DETAPISSEUR				
GRUPPE:	8.0 FENSTERDUESE	A8-C8			
GROUP:	8.0 WINDOW TOOL				
GRUPPE:	8.0 SUCEUR POUR FENETRE				



BEISPIEL: VERSION 1
EXAMPLE: VERSION 1
EXEMPLE: VERSION 1

3.0

BEISPIEL: SIEHE IN GRUPPE 3
EXAMPLE: SEE IN GROUP 3
EXEMPLE: VOIR EN GROUPE 3



WICHTIGER HINWEIS
IMPORTANT REMARK
REMARCAQUAGE IMPORTANT

BESTELLHINWEIS SIEHE M15
EXAMPLE ORDER SEE M15
EXEMPLE DE COMMANDE VOIR M15

VARIANTENÜBERSICHT SIEHE L16
VARIANTS SURVEY SEE L16
VUE D'ENSEMBLE DE VARIANTS VOIR L16