

# Ersatzteilliste Spare Parts List Liste des pièces de rechange

## K 1102

1.204-101.0	K 1102 -O.BE	*EU
1.204-102.0	K 1102 -O.BE	* CH
1.204-104.0	K 1102 -O.BE	* GB
1.204-108.0	K 1102 -O.BE	*EU-II
1.204-110.0	K 1102-O.BE	*EU-III
1.204-111.0	K 1102 O.BE	*KAP
1.204-117.0	K 1102	*HK
1.204-118.0	K 1102	*AU
1.204-151.0	K 1102-KO-O.BE*	EUR
1.204-152.0	K 1102-KO-O.BE	* CH
1.204-154.0	K 1102 KORN O.BE*	GB
1.204-158.0	K 1102-KO-O.BE	* NZ
1.204-201.0	K 1102 M.BE	*EU

...siehe / see / voir L16

GRUPPE: 1.0 GEHAEUSE  
GROUP: 1.0 HOUSING  
GRUPPE: 1.0 BOITIER

**A1**

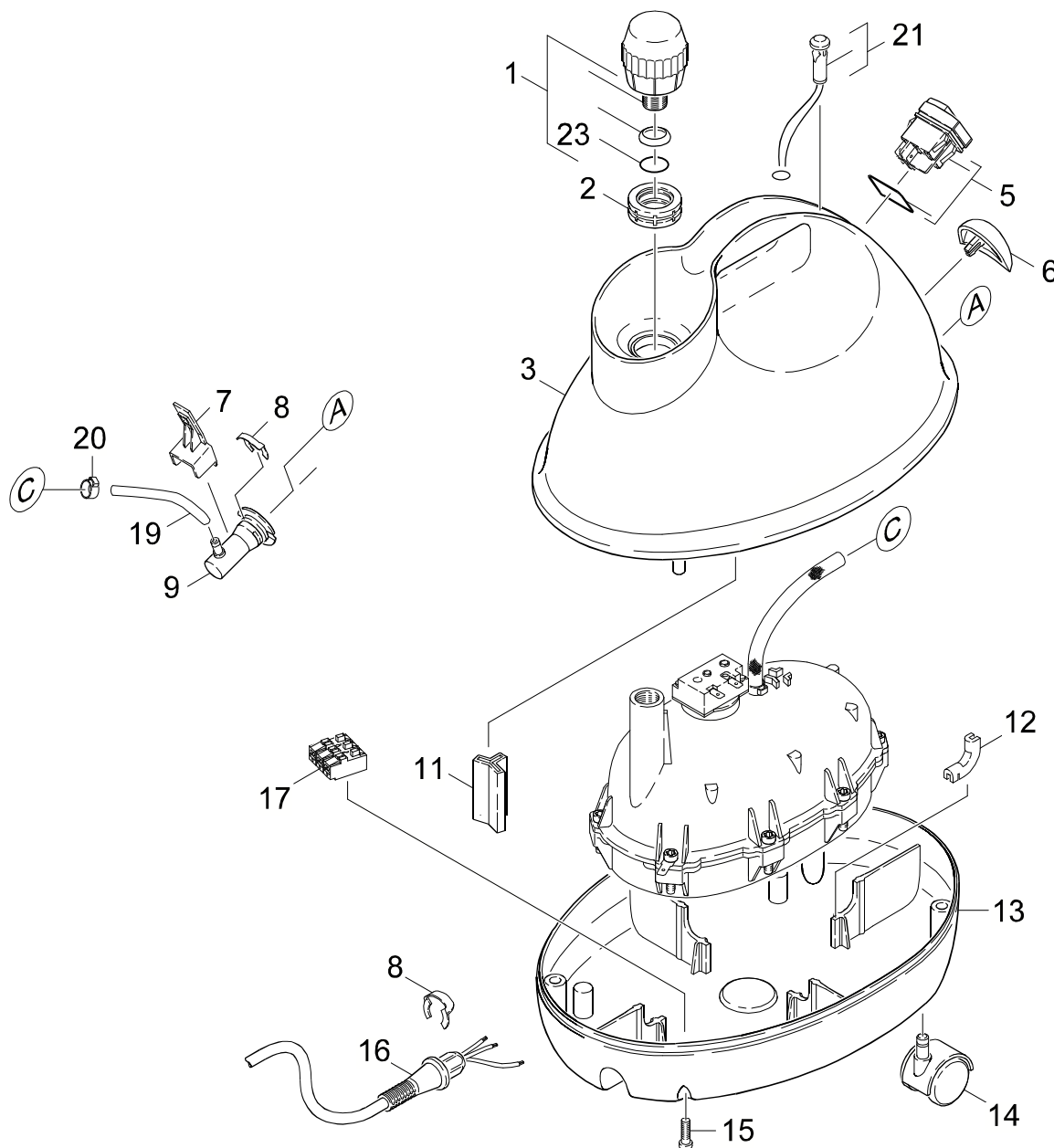
**K 1102**

**GRUPPE: 1.0 GEHAEUSE**  
**GROUP: 1.0 HOUSING**  
**GRUPPE: 1.0 BOITIER**

GRUPPE: 1.0 GEHAEUSE  
GROUP: 1.0 HOUSING  
GRUPPE: 1.0 BOITIER

B1

K 1102



Symbolbeschreibung siehe M16 / symbol description see M16 / désignation de système voir M16 /

GRUPPE: 1.0 GEHAUSE  
 GROUP: 1.0 HOUSING  
 GROUPE: 1.0 BOITIER

C1

K 1102

POS. ITM. POS.	BENNENNUNG DESCRIPTION DESIGNATION	TEILE-NR. PART-NO. NO.PIECE	STCK QTY. NBR.	POS. ITM. POS.	BENNENNUNG DESCRIPTION DESIGNATION	TEILE-NR. PART-NO. NO.PIECE	STCK QTY. NBR.
1	SICHERHEITSVERSCHL. / SAFETY LOCK / FERMETURE DE SURETE	4.590-083.0	1	20	SCHLAUCHSCHELLE / HOSE BAND CLIP / COLLIER DE SERRAGE	6.389-993.0	1
2	DICHTUNG / SEAL / BOURRAGE	5.363-424.0	1	21	KABELSATZ K 1102 / CABLE SET / JEU DE CABLES	4.039-041.0	1
3	GEHAUSEOBERTEIL / TOP OF COVER / COUVERCLE (PARTIE SUP.) / => 119797 / 1.204-101.0 / -102.0 / -103.0 / -104.0 / -201.0 / -202.0 / -203.0 / -204.0	5.060-713.0	1	23	O-RING GELB / GASKET / BAQUE D'ETANCHEITE	6.363-277.0	1
3	GEHAUSEOBERTEIL / TOP OF COVER / COUVERCLE (PARTIE SUP.) / 1.204-151.0 / -152.0 / -153.0 / -154.0 / -158.0 / -251.0 / -252.0 / -253.0 / -254.0 / -256.0 / -257.0	5.060-781.0	1				
3	GEHAUSEOBERTEIL / TOP OF COVER / COUVERCLE (PARTIE SUP.) 119798 => / 1.204-101.0 / -102.0 / -103.0 / -104.0 / -117.0 / -118.0 / -201.0 / -202.0 / -203.0 / -204.0 / -211.0	5.060-887.0	1				
5	SCHALTER / SWITCH / INTERRUPTUEUR	6.631-989.0	1				
6	DRUCKKNOPF / DRUCKKNOPF / DRUCKKNOPF	5.326-013.0	1				
7	RASTHEBEL / LATCHING LEVER / LEVIER A CRANS	5.481-234.0	1				
8	SICHERUNGSClip / SECURING CLIP / CLIP	6.343-170.0	2				
9	STECKDOSE / SOCKET / PRISE DE COURANT	4.031-029.0	1				
11	FORMTEIL / MOULDED PART / PREFORME	5.031-584.0	1				
12	GUMMIPUFFER / RUBBER BUFFER / BUTOIR CAOUTCHOUC	5.767-010.0	4				
13	GEHAUSEUNTERTEIL / BOTTOM OF COVER / COUVERCLE (PARTIE INF.)	5.060-714.0	1				
14	LENKROLLE / CASTOR / ROUE PIVOTANTE	6.435-348.0	4				
15	SCHRAUBE 5 X 20 / SCREW / VIS	7.303-108.0	4				
16	KABEL M.STECKER *EU / CABLE / CABLE / 1.204-101.0 / -151.0 / -201.0 / -211.0 / -251.0	6.647-498.0	1				
16	KABEL M. STECKER *CH / CABLE / CABLE / 1.204-102.0 / -152.0 / -202.0 / -252.0	6.647-653.0	1				
16	KABEL M.STECKER *GB / CABLE / CABLE / 1.204-104.0 / -117.0 / -154.0 / -204.0 / -254.0 / -257.0	6.647-841.0	1				
16	KABEL M.STECKER*AUS / CABLE / CABLE / 1.204-103.0 / -118.0 / -153.0 / -158.0 / -203.0 / -253.0 / -256.0	6.649-080.0	1				
17	KLEMME F.STECKVERBI / BINDER / BORNE	6.643-555.0	1				
19	SCHLAUCH 4X1,5 / HOSE / TUYAU FLEXIBLE	6.389-862.0	1				

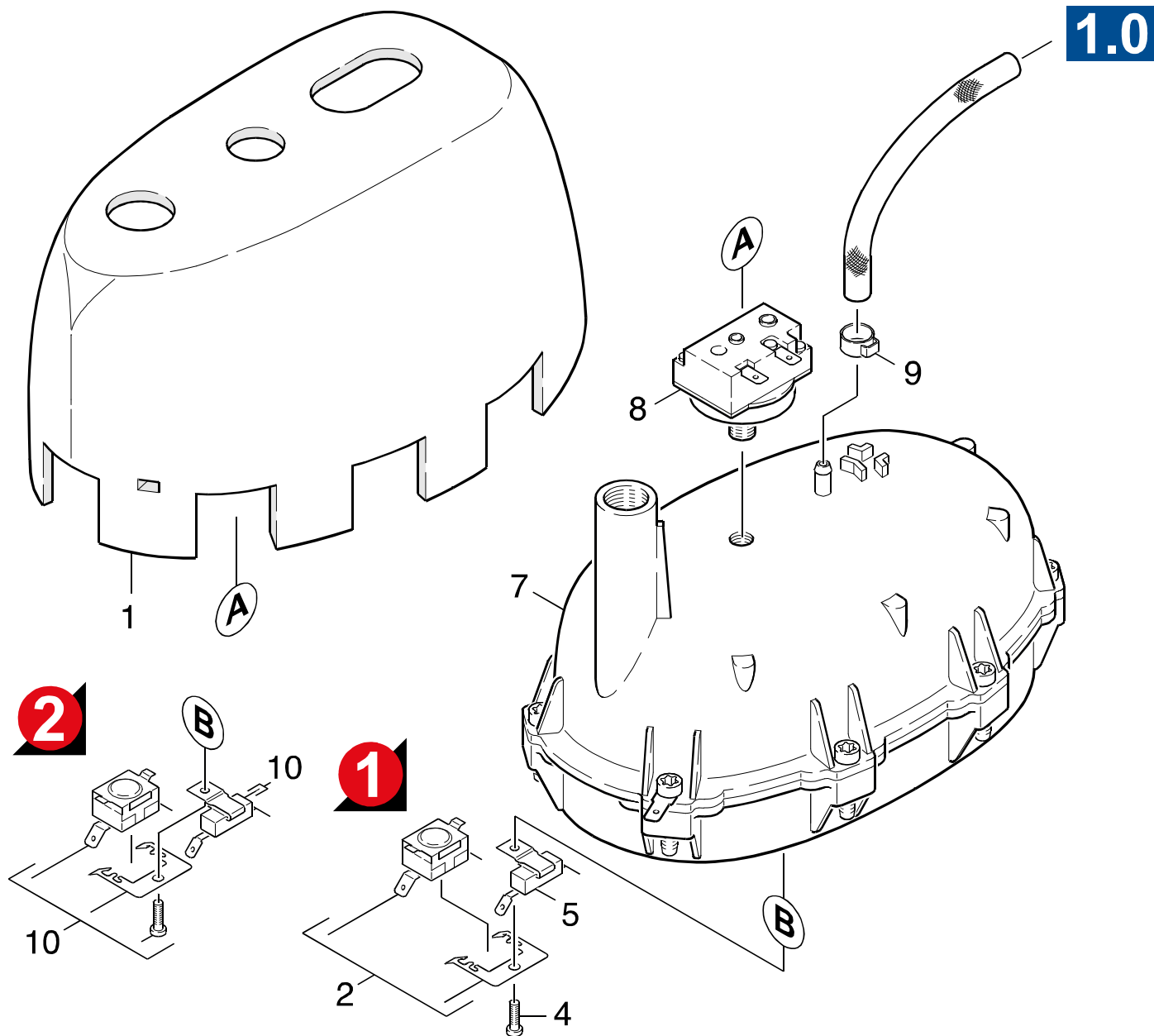
"=> xxxxxx" = bis Werknummer / up to serial No. / jusqu' au No. de fabr. / "xxxxxx =>" = ab Werknummer / from serial No. / a partir du No. de fabr. /

GRUPPE: 2.0 KESSEL  
GROUP: 2.0 BOILER  
GRUPPE: 2.0 CUVE

**A2**

**K 1102**

**GRUPPE: 2.0 KESSEL**  
**GROUP: 2.0 BOILER**  
**GRUPPE: 2.0 CUVE**



Symbolbeschreibung siehe M16 / symbol description see M16 / désignation de système voir M16 /

GRUPPE: 2.0 KESSEL  
GROUP: 2.0 BOILER  
GROUPE: 2.0 CUVE

C2

K 1102

POS. ITM. POS.	BENNENNUNG DESCRIPTION DESIGNATION	TEILE-NR. PART-NO. NO.PIECE	STCK QTY. NBR.
1	ISOLIERUNG OBEN / INSULATION / ISOLATION	5.673-089.0	1
2	TEMPERATURREGLER / THERMOSTAT / THERMOSTAT / => <b>116018</b>	6.630-080.0	1
2	TEMPERATURREGLER / THERMOSTAT / THERMOSTAT <b>116019 =&gt; / =&gt; 504808</b>	6.630-168.0	1
4	SCHRAUBE M 4X 8 / SCREW / VIS / => <b>504808</b>	7.303-030.0	1
5	SICHERHEITSTHERMOS. / SAVETY THERMOSTATE / THERMOSTATE DE SECURITE / => <b>504808</b>	6.630-092.0	1
7	KESSEL KOMPLETT / BOILER / CUVE / <b>1.204-101.0 / -102.0 / -104.0 / -117.0 / -151.0 / -152.0 / -154.0 / -158.0 / -201.0 / -202.0 / -204.0 / -211.0 / -251.0 / -252.0 / -254.0 / -256.0 / -257.0</b>	4.070-314.0	1
7	KESSEL KOMPL. *AUS / BOILER / CUVE / <b>1.204-103.0 / -118.0 / -153.0 / -203.0 / -253.0</b>	4.070-340.0	1
8	DRUCKREGLER / PRESSURE REGULATOR / MANOCONTACT / => <b>116018</b>	6.413-064.0	1
8	DRUCKREGLER / PRESSURE REGULATOR / MANOCONTACT <b>116019 =&gt; / =&gt; 504808</b>	6.413-211.0	1
8	DRUCKREGLER / PRESSURE REGULATOR / MANOCONTACT <b>504809 =&gt;</b>	6.413-362.0	1
9	SCHLAUCHSCHELLE / HOSE BAND CLIP / COLLIER DE SERRAGE	6.389-993.0	1
10	THERMOSTAT KPL. / THERMOSTAT / THERMOSTAT <b>504809 =&gt;</b>	4.746-031.0	1

"=> xxxxxx" = bis Werknummer / up to serial No. / jusqu' au No. de fabr. / "xxxxxx =>" = ab Werknummer / from serial No. / a partir du No. de fabr. /

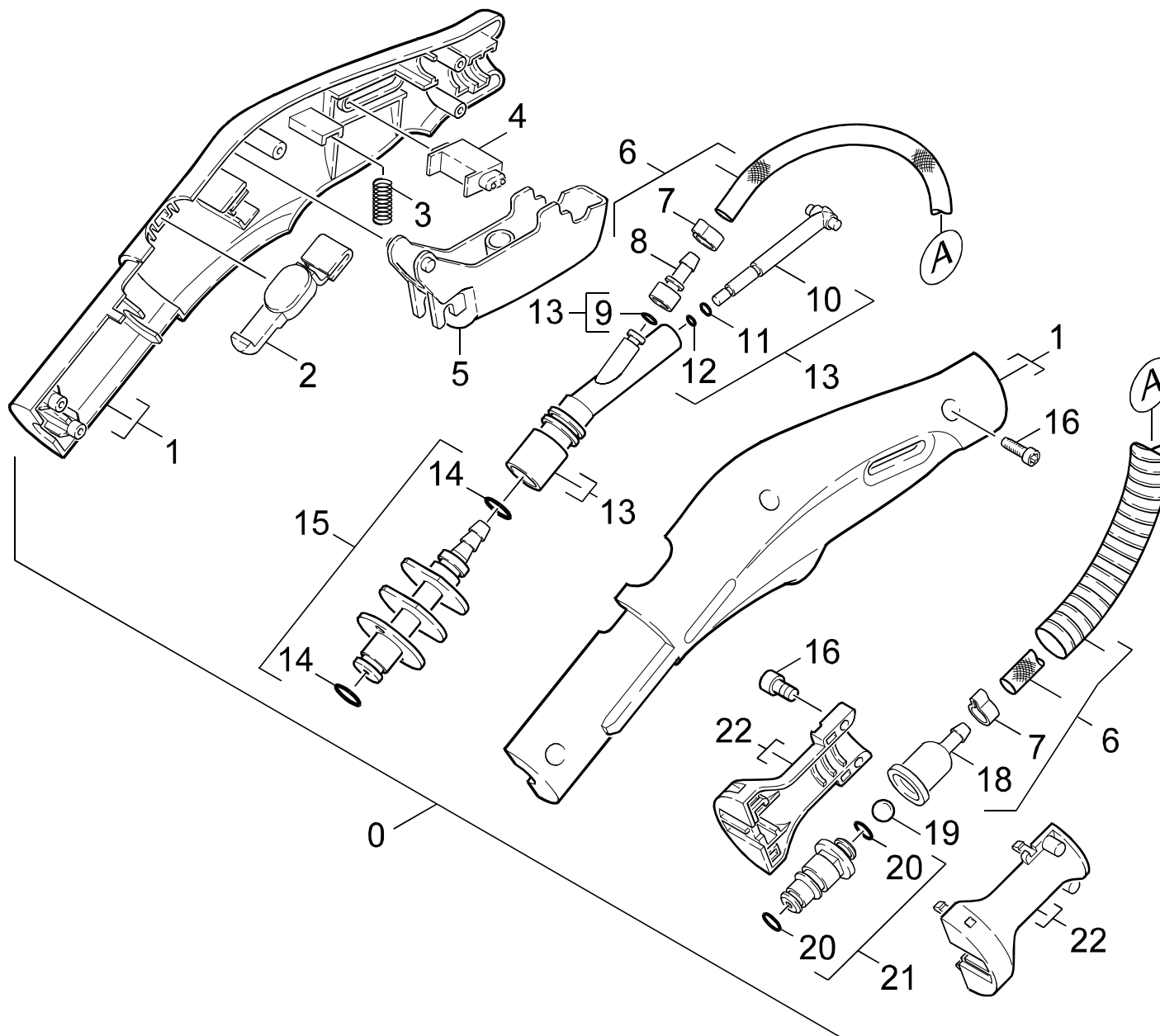
GRUPPE: 3.0 DAMPFSCHLAUCH  
GROUP: 3.0 STEAM HOSE  
GRUPPE: 3.0 TUYAU FLEXIBLE (VAPEUR)

**A3**

**K 1102**

**GRUPPE: 3.0 DAMPFSCHLAUCH**  
**GROUP: 3.0 STEAM HOSE**  
**GRUPPE: 3.0 TUYAU FLEXIBLE (VAPEUR)**





Symbolbeschreibung siehe M16 / symbol description see M16 / désignation de système voir M16 /

GRUPPE: 3.0 DAMPFSCHLAUCH  
 GROUP: 3.0 STEAM HOSE  
 GROUPE: 3.0 TUYAU FLEXIBLE (VAPEUR)

C3

K 1102

POS. ITM. POS.	BENNENUNG DESCRIPTION DESIGNATION	TEILE-NR. PART-NO. NO.PIECE	STCK QTY. NBR.
0	DAMPFSCHLAUCH KPL. / STEAM HOSE / TUYAU FLEXIBLE (VAPEUR)	4.321-152.0	1
1	GRIFFPAAR / HANDLES / BRANCHES POIGNEE	5.321-571.0	1
2	HAKEN / HOOK / PATERE	5.037-102.0	1
3	SCHRAUBENFEDER / HELICAL SPRING / RESSORT CYLINDRIQUE	5.332-445.0	1
4	SCHIEBER / BOLT / VERROU	5.031-574.0	1
5	HEBEL / LEVER / LEVIER	5.481-233.0	1
6	DAMPFSCHLAUCH KOMPL / STEAM HOSE / TUYAU FLEXIBLE (VAPEUR)	4.440-595.0	1
7	SCHLAUCHSCHELLE / HOSE BAND CLIP / COLLIER DE SERRAGE	6.390-257.0	2
8	SCHLAUCHNIPPEL / HOSE STEM / RACCORD DE FLEXIBLE	5.409-275.0	1
9	O-RING 4,0X1,5 / GASKET / BAQUE D'ETANCHEITE	6.363-021.0	1
10	VENTILBOLZEN / VALVE PIN / BOULON DE SOUPE	5.584-113.0	1
11	O-RING 3,5X1,5 / GASKET / BAQUE D'ETANCHEITE	6.363-020.0	1
12	O-RING 2,0X1,5 / GASKET / BAQUE D'ETANCHEITE	6.363-019.0	1
13	VENTILGEHAEUSE KPL. / VALVE HOUSING / CORPS DE SOUPE	4.587-037.0	1
14	O-RING 8,73X 1,78 / GASKET / BAQUE D'ETANCHEITE	6.362-922.0	2
15	KUPPLUNGSTEIL KPL. / COUPLING ELEMENT / PIECE D'ACCOUPL.	4.471-001.0	1
16	SCHRAUBE 3 X 12 / SCREW / VIS	7.303-092.0	7
18	NIPPEL / NIPPLE / NIPPLE	5.409-310.0	1
19	KUGEL 7,0 G300 / BALL / BOULE	7.401-908.0	1
20	O-RING 7,0X2,0 / GASKET / BAQUE D'ETANCHEITE	6.363-022.0	2
21	NIPPEL KOMPL. / NIPPLE / NIPPLE	4.409-002.0	1
22	STECKER DAMPFSCHLAUCH / PLUG / FICHE	5.031-573.0	1

"=> xxxxxx" = bis Werknummer / up to serial No. / jusqu' au No. de fabr. / "xxxxxx =>" = ab Werknummer / from serial No. / a partir du No. de fabr. /

GRUPPE: 4.0 VERLAENGERUNGSROHR  
GROUP: 4.0 EXTENSION PIPE  
GRUPPE: 4.0 TUBULURE

**A4**

**K 1102**

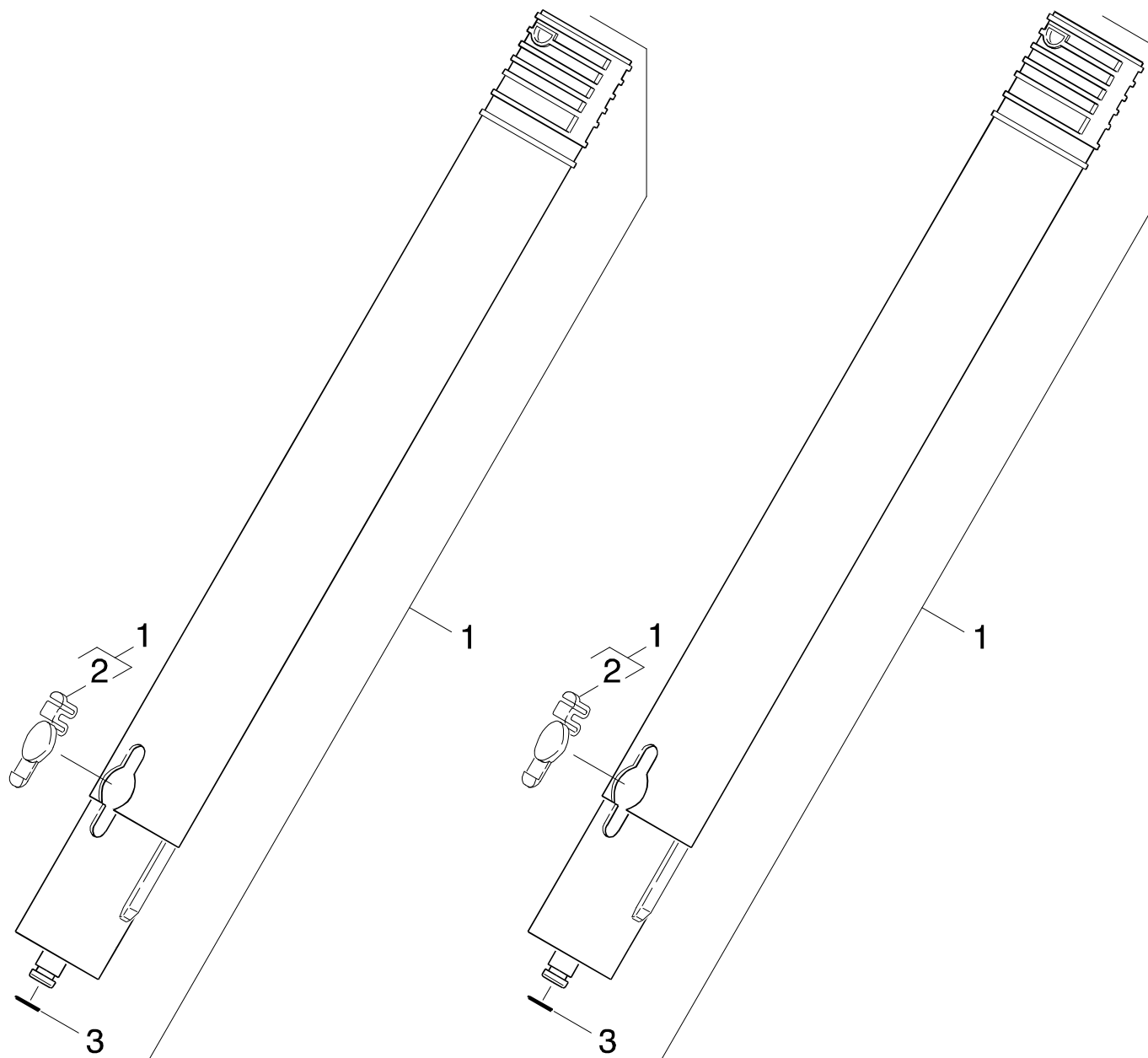
**GRUPPE: 4.0 VERLAENGERUNGSROHR**  
**GROUP: 4.0 EXTENSION PIPE**  
**GRUPPE: 4.0 TUBULURE**

Ersatzteile unter [www.gluesing.net](http://www.gluesing.net)

GRUPPE: 4.0 VERLAENGERUNGSROHR  
GROUP: 4.0 EXTENSION PIPE  
GRUPPE: 4.0 TUBULURE

**B4**

**K 1102**



Symbolbeschreibung siehe M16 / symbol description see M16 / désignation de système voir M16 /

GRUPPE: 4.0 VERLAENGERUNGSROHR  
GROUP: 4.0 EXTENSION PIPE  
GROUPE: 4.0 TUBULURE

C4

K 1102

POS.	BENNENUNG	TEILE-NR.	STCK
ITM.	DESCRIPTION	PART-NO.	QTY.
POS.	DESIGNATION	NO.PIECE	NBR.
1	VERLAENGERUNGSROHR / EXTENSION PIPE / TUBULURE	4.127-012.0	2
2	RASTHAKEN / HOOK / PATERE	5.037-103.0	2
3	O-RING 8,73X 1,78 / GASKET / BAQUE D'ETANCHEITE	6.362-922.0	2

"=> xxxxxx" = bis Werknummer / up to serial No. / jusqu' au No. de fabr. / "xxxxxx =>" = ab Werknummer / from serial No. / a partir du No. de fabr. /

GRUPPE: 5.0 BUERSTEN  
GROUP: 5.0 BRUSHES  
GRUPPE: 5.0 BROSSES

**A5**

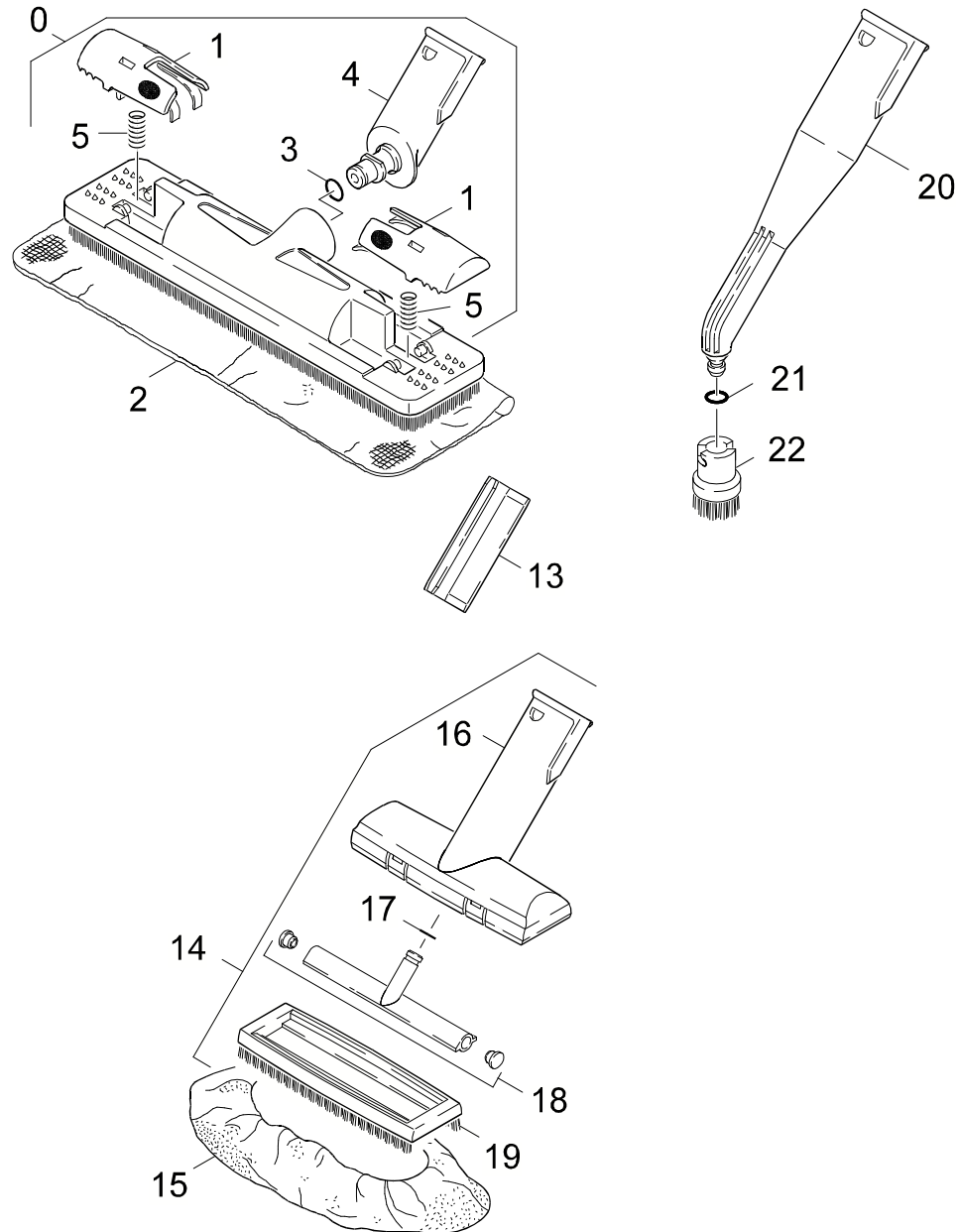
**K 1102**

**GRUPPE: 5.0 BUERSTEN**  
**GROUP: 5.0 BRUSHES**  
**GRUPPE: 5.0 BROSSES**

GRUPPE: 5.0 BUERSTEN  
GROUP: 5.0 BRUSHES  
GRUPPE: 5.0 BROSSES

B5

K 1102



Symbolbeschreibung siehe M16 / symbol description see M16 / désignation de système voir M16 /

GRUPPE: 5.0 BUERSTEN  
GROUP: 5.0 BRUSHES  
GROUPE: 5.0 BROSSES

C5

K 1102

POS. ITM. POS.	BENNENUNG DESCRIPTION DESIGNATION	TEILE-NR. PART-NO. NO.PIECE	STCK QTY. NBR.
0	BODENDUESE KPL. / FLOOR TOOL / SUCEUR	4.130-130.0	1
1	HALTER / BRACKET / FIXATION	5.044-155.0	2
2	TUCHSET / CLOTHS FOR CLEANING MACH. / LOT DE CHIFFONS	6.369-357.0	1
3	O-RING 9,5X2,4 / GASKET / BAQUE D'ETANCHEITE	6.363-023.0	1
4	ROHRKRUEMMER / ELBOW / COUDE DE TUBE	5.408-056.0	1
5	SCHRAUBENFEDER / HELICAL SPRING / RESSORT CYLINDRIQUE	5.332-428.0	2
13	FORMTEIL / MOULDED PART / PREFORME / 1.204-108.0 / -117.0 / -118.0	5.031-467.0	1
14	HANDDUESE / HAND NOZZLE / BUSE A MAIN / 1.204-108.0 / -117.0 / -118.0	4.130-111.0	1
15	TUCHSET / CLOTHS FOR CLEANING MACH. / LOT DE CHIFFONS / 1.204-108.0 / -117.0 / -118.0	6.370-990.0	1
16	DUESENGEHAEUSE / NOZZLE CASE / CORPS DE BUSE / 1.204-108.0 / -117.0 / -118.0	5.768-043.0	1
17	O-RING 8,73X 1,78 / GASKET / BAQUE D'ETANCHEITE / 1.204-108.0 / -117.0 / -118.0	6.362-922.0	1
18	DUESENKOERPER / NOZZLE BODY / CORPS DE BUSE / 1.204-108.0 / -117.0 / -118.0	5.768-034.0	1
19	BUERSTENEINSATZ / BRUSH INSERT / ELEMENT DE BROSSE / 1.204-108.0 / -117.0 / -118.0	5.762-134.0	1
20	PUNKTSTRAHLDUESE / NOZZLE / GICLEUR	4.130-174.0	1
21	O-RING 6,02X 2,62 / GASKET / BAQUE D'ETANCHEITE	6.362-924.0	1
22	BORSTENKRANZ-SET / BRISTLE RINK SET / KIT COURONNE POILS DURS	2.863-058.0	1

"=> xxxxxx" = bis Werknummer / up to serial No. / jusqu' au No. de fabr. / "xxxxxx =>" = ab Werknummer / from serial No. / a partir du No. de fabr. /

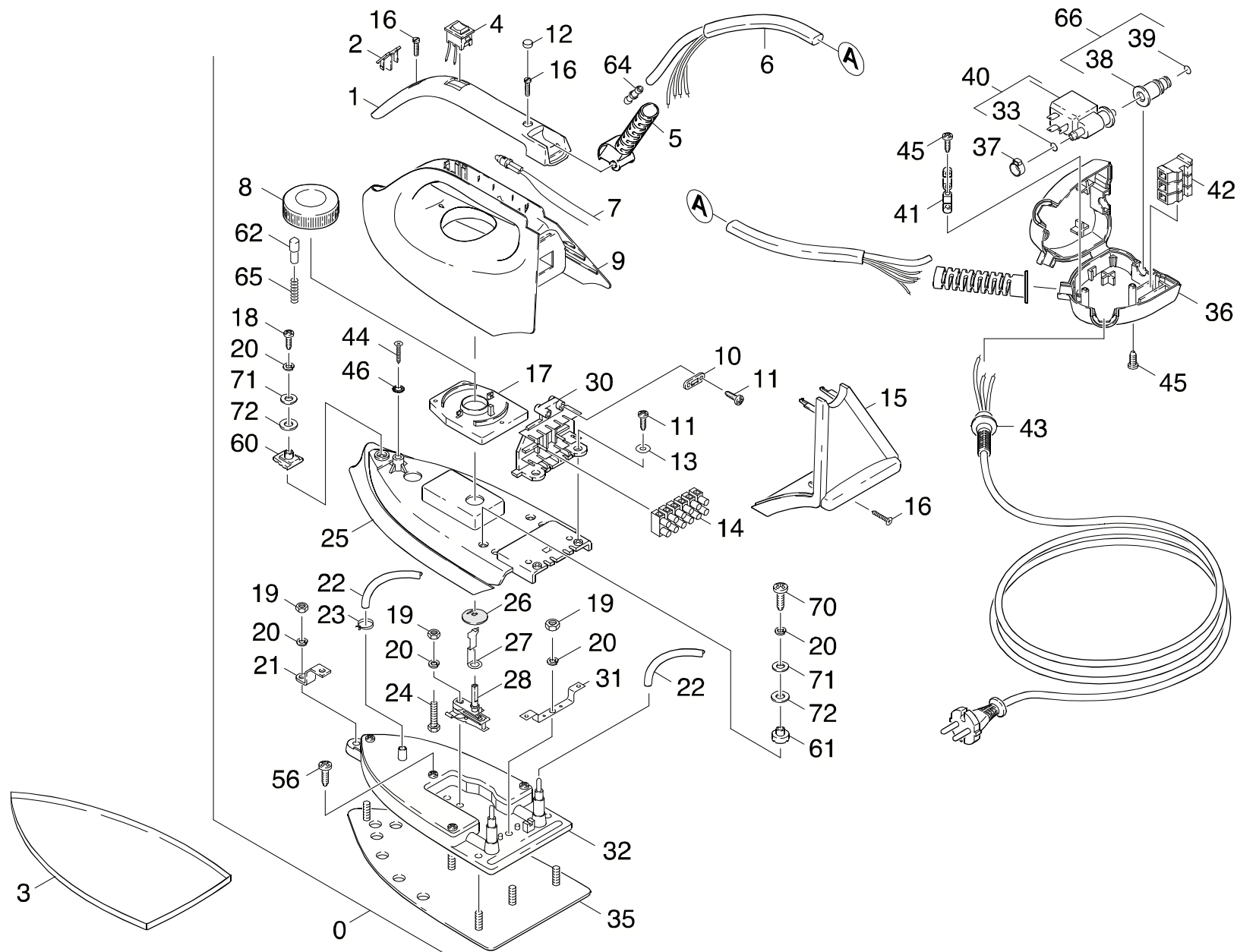


GRUPPE: 6.0 BUEGELEISEN  
GROUP: 6.0 SMOOTHING IRON  
GRUPPE: 6.0 FER A REPASSER

**A6**

**K 1102**

**GRUPPE: 6.0 BUEGELEISEN**  
**GROUP: 6.0 SMOOTHING IRON**  
**GRUPPE: 6.0 FER A REPASSER**



Symbolbeschreibung siehe M16 / symbol description see M16 / désignation de système voir M16 /

GRUPPE: 6.1 BUEGELEISEN  
 GROUP: 6.1 SMOOTHING IRON  
 GROUPE: 6.1 FER A REPASSER

C6

K 1102

POS. ITM. POS.	BENNENNUNG DESCRIPTION DESIGNATION	TEILE-NR. PART-NO. NO.PIECE	STCK QTY. NBR.	POS. ITM. POS.	BENNENNUNG DESCRIPTION DESIGNATION	TEILE-NR. PART-NO. NO.PIECE	STCK QTY. NBR.
0	BUEGELEISEN *GB / SMOOTHING IRON / FER A REPASSER / 1.204-104.0 / -154.0 / -204.0 / -254.0 / -257.0	2.863-068.0	1	25	GEHAEUSE / HOUSING / BOITIER	5.060-756.0	1
0	BUEGELEISEN K 1102 / SMOOTHING IRON / FER A REPASSER / 1.204-103.0 / -118.0 / -153.0 / -203.0 / -253.0 / -256.0	2.863-069.0	1	26	ABDECKUNG / COVER / CHAPEAU	5.031-611.0	1
0	BUEGELEISEN *CH / SMOOTHING IRON / FER A REPASSER / 1.204-102.0 / -152.0 / -202.0 / -252.0	2.863-072.0	1	27	MITNEHMER / CARRIER / ENTRAINEUR	5.474-025.0	1
0	BUEGELEISEN K1102 / SMOOTHING IRON / FER A REPASSER / 1.204-101.0 / -117.0 / -151.0 / -201.0 / -251.0	4.862-063.0	1	28	TEMPERATURREGLER / THERMOSTAT / THERMOSTAT	6.690-099.0	1
1	ABDECKUNG / COVER / CHAPEAU	5.031-606.0	1	30	HALTER / BRACKET / FIXATION	5.044-183.0	1
2	ABDECKUNG / COVER / CHAPEAU	5.031-607.0	1	31	BUEGEL / STRAP / ETRIER	5.034-575.0	1
3	BUEGELSOHLE KPL. / IRONING BOTTOM / BUEGELSOHLE KPL. <b>TEFLON/TEFLON/TEFLON</b>	2.860-132.0	1	32	BUEGELSOHLE KPL. / IRONING BOTTOM / BUEGELSOHLE KPL. / 2.863-068.0 / -072.0 / 4.862-063.0	4.862-058.0	1
4	SCHALTER / SWITCH / INTERRUPTUEUR	6.630-096.0	1	32	BUEGELSOHLE KPL. / IRONING BOTTOM / BUEGELSOHLE KPL. / 2.863-069.0	4.862-082.0	1
5	KNICKSCHUTZ / BEND PROTECTION / ANTICOQUE	5.394-525.0	1	33	O-RING 5,0X1,2 EPDM / GASKET / BAQUE D'ETANCHEITE	6.363-042.0	1
6	DAMPFSCHLAUCH / STEAM HOSE / TUYAU FLEXIBLE (VAPEUR)	4.321-111.0	1	35	BUEGELSOHLE / IRONING BOTTOM / BUEGELSOHLE	5.862-002.0	1
7	LEUCHTE / LAMP / LAMPE	6.651-407.0	1	36	STECKER SCHALE / PLUG / FICHE	5.031-575.0	1
8	REGULIERRAD / CONTROL WHEEL / VOLANT DE REGULATION	5.031-608.0	1	37	SCHLAUCHSCHELLE / HOSE BAND CLIP / COLLIER DE SERRAGE	6.389-882.0	1
9	GEHAEUSE / HOUSING / BOITIER	5.060-755.0	1	38	NIPPEL / NIPPLE / NIPPLE	5.409-281.0	1
10	ZUGENTLASTUNG / PULL RELIEF / DECHARGE DETRACTION	5.031-609.0	1	39	O-RING 7,0X2,0 / GASKET / BAQUE D'ETANCHEITE	6.363-022.0	1
11	LINSENSCHR. 2,9X 16 / OVAL HEAD SCREW / VIS A TETE BOMBEE	6.303-262.0	4	40	MAGNETVENTIL BE / SOLENOID VALVE / ELECTROVANNE	4.743-014.0	1
12	STOPFEN / PLUG / BOUCHON	5.132-130.0	1	41	ZUGENTLASTUNG / PULL RELIEF / DECHARGE DETRACTION	6.647-513.0	1
13	SCHEIBE / WASHER / RONDELLE	5.115-661.0	2	42	KLEMME F.STECKVERBI / BINDER / BORNE	6.643-555.0	2
14	KLEMMLEISTE / STRIP TERMINAL / BORNE PLATE	6.634-210.0	1	43	KABEL M.STECKER *EU / CABLE / CABLE / 4.862-063.0	6.648-019.0	1
15	DECKEL / COVER / COUVERCLE	5.031-610.0	1	43	KABEL M.STECKER *CH / CABLE / CABLE / 2.863-072.0	6.648-087.0	1
16	LINSENSCHR. 3,0X 14 / OVAL HEAD SCREW / VIS A TETE BOMBEE	6.303-166.0	3	43	KABEL M.STECKER*AUS / CABLE / CABLE / 2.863-069.0	6.648-088.0	1
17	PLATTE / PLATE / PLAQUE	5.006-042.0	1	43	KABEL M.STECKER *GB / CABLE / CABLE / 2.863-068.0	6.648-089.0	1
18	SCHRAUBE M 4X 16 / SCREW / VIS	7.303-033.0	1	44	BL.SCHR. ST3,5X16,0 / SHEET METAL SCREW / VIS A TOLE	7.303-363.0	1
19	6KT-MUTTER M 4 / HEXAGON NUT / ECROU HEXAGONAL	7.311-001.0	6	45	SCHRAUBE 3 X 12 / SCREW / VIS	7.303-092.0	4
20	FEDERRING B 4 / SPRING WASHER / RONDELLE GROWER	7.313-001.0	9	46	FAECHERSCHEIBE A4,3 / SERRATED LOCK WASHER / RONDELLE A EVENTAIL	7.312-230.0	1
21	BUEGEL / STRAP / ETRIER	5.034-574.0	1	56	SCHRAUBE M 4X 12 / SCREW / VIS	7.303-032.0	4
22	SCHLAUCH / HOSE / TUYAU FLEXIBLE	6.390-299.0	3	60	ABDECKUNG / COVER / CHAPEAU	5.031-616.0	1
23	SCHLAUCHSCHELLE / HOSE BAND CLIP / COLLIER DE SERRAGE	6.389-567.0	1	61	ABDECKUNG / COVER / CHAPEAU	5.031-617.0	2
24	6KT-SCHR. M 4X 35 / HEXAGONAL HEAD SCREW / VIS HEXAGONAL	7.304-043.0	1	62	STIFT / PIN / CHEVILLE	5.314-096.0	1
				64	SCHLAUCHNIPPEL / HOSE STEM / RACCORD DE FLEXIBLE	5.443-454.0	1
				65	FEDER / SPRING / RESSORT	5.332-443.0	1

"=> xxxxxx" = bis Werknummer / up to serial No. / jusqu' au No. de fabr. / "xxxxxx =>" = ab Werknummer / from serial No. / a partir du No. de fabr. /

GRUPPE: 6.1 BUEGELEISEN  
GROUP: 6.1 SMOOTHING IRON  
GRUPPE: 6.1 FER A REPASSER

D6

K 1102

POS.	BENNENUNG	TEILE-NR.	STCK
ITM.	DESCRIPTION	PART-NO.	QTY.
POS.	DESIGNATION	NO.PIECE	NBR.
66	NIPPEL KPL. / NIPPLE / NIPPLE	4.409-003.0	1
70	SCHRAUBE M 4X 20 / SCREW / VIS	7.303-034.0	2
71	SCHEIBE 4 / WASHER / RONDELLE	7.312-281.0	3
72	SCHEIBE / WASHER / RONDELLE	5.115-800.0	3

"=> xxxxxx" = bis Werknummer / up to serial No. / jusqu' au No. de fabr. / "xxxxxx =>" = ab Werknummer / from serial No. / a partir du No. de fabr. /



GRUPPE: 6.2 BUEGELEISEN  
 GROUP: 6.2 SMOOTHING IRON  
 GROUPE: 6.2 FER A REPASSER

**F6**

**K 1102**

POS. ITM. POS.	BENNENNUNG DESCRIPTION DESIGNATION	TEILE-NR. PART-NO. NO.PIECE	STCK QTY. NBR.	POS. ITM. POS.	BENNENNUNG DESCRIPTION DESIGNATION	TEILE-NR. PART-NO. NO.PIECE	STCK QTY. NBR.
0	BUEGELEISEN *GB / SMOOTHING IRON / FER A REPASSER	2.863-068.0	1	43	KABEL M.STECKER *CH / CABLE / CABLE	6.648-087.0	1
0	BUEGELEISEN K 1102 / SMOOTHING IRON / FER A REPASSER	2.863-069.0	1		<b>/ 2.863-072.0</b>		
	<b>-AUS-</b>			43	KABEL M.STECKER*AUS / CABLE / CABLE	6.648-088.0	1
0	BUEGELEISEN *CH / SMOOTHING IRON / FER A REPASSER	2.863-072.0	1		<b>/ 2.863-069.0</b>		
0	BUEGELEISEN K1102 / SMOOTHING IRON / FER A REPASSER	4.862-063.0	1	43	KABEL M.STECKER *GB / CABLE / CABLE	6.648-089.0	1
	<b>-EUR-</b>				<b>/ 2.863-068.0</b>		
1	LAMPENABDECKUNG / COVER / COUVERCLE	6.998-041.0	1	45	SCHRAUBE 3 X 12 / SCREW / VIS	7.303-092.0	4
3	SCHRAUBE 3,5X16 / SCREW / VIS	6.998-043.0	10	66	NIPPEL KPL. / NIPPLE / NIPPLE	4.409-003.0	1
4	MIKROSCHALTER / MICRO SWITCH / MICRORUPTEUR	5.744-020.0	1				
5	KAPPE / CAP / CAPUCHON	6.998-045.0	1				
6	SCHELLE / CLAMP / COLLIER	6.992-085.0	2				
7	DOPPELNIPPEL / DOUBLE NIPPLE / NIPPLE DOUBLE	6.998-047.0	1				
8	DAMPFSCHLAUCH / STEAM HOSE / TUYAU FLEXIBLE (VAPEUR)	4.321-124.0	1				
9	KNICKSCHUTZ / BEND PROTECTION / ANTICOQUE	5.394-525.0	1				
10	LAMPE / LAMP / LAMPE	6.998-049.0	1				
12	ZUGENTLASTUNG / PULL RELIEF / DECHARGE DETRACTION	6.998-051.0	1				
14	VERSTELLRAD / ADJUSTING WHEEL / ROUE REGL.	5.116-067.0	1				
15	FORMTEIL / MOULDED PART / PREFORME	6.998-054.0	1				
16	BUEGELSOHLE 230/700 / IRONING BOTTOM / BUEGELSOHLE 230/700	6.998-055.0	1				
	<b>/ 2.863-068.0 / -072.0 / 4.862-063.0</b>						
17	SCHRAUBE 4X25 / SCREW / VIS	6.998-056.0	1				
18	MITNEHMER / CARRIER / ENTRAINEUR	6.998-057.0	1				
19	TEMPERATURREGLER / THERMOSTAT / THERMOSTAT	6.998-058.0	1				
20	GEHAEUSE KPL. / HOUSING / BOITIER	4.060-520.0	1				
30	BUEGELSOHLE KPL. / IRONING BOTTOM / BUEGELSOHLE KPL.	2.860-132.0	1				
33	O-RING 5,0X1,2 EPDM / GASKET / BAQUE D'ETANCHEITE	6.363-042.0	1				
36	STECKER SCHALE / PLUG / FICHE	5.031-575.0	1				
37	SCHLAUCHSCHELLE / HOSE BAND CLIP / COLLIER DE SERRAGE	6.389-882.0	1				
38	NIPPEL / NIPPLE / NIPPLE	5.409-281.0	1				
39	O-RING 7,0X2,0 / GASKET / BAQUE D'ETANCHEITE	6.363-022.0	1				
40	MAGNETVENTIL BE / SOLENOID VALVE / ELECTROVANNE	4.743-014.0	1				
41	ZUGENTLASTUNG / PULL RELIEF / DECHARGE DETRACTION	6.647-513.0	1				
42	KLEMME F.STECKVERBI / BINDER / BORNE	6.643-555.0	2				
43	KABEL M.STECKER *EU / CABLE / CABLE	6.648-019.0	1				
	<b>/ 4.862-063.0</b>						

"=> xxxxxx" = bis Werknummer / up to serial No. / jusqu' au No. de fabr. / "xxxxxx =>" = ab Werknummer / from serial No. / a partir du No. de fabr. /

GRUPPE: 7.0 FENSTERDUESE  
GROUP: 7.0 WINDOW TOOL  
GRUPPE: 7.0 SUCEUR POUR FENETRE

**A7**

**K 1102**

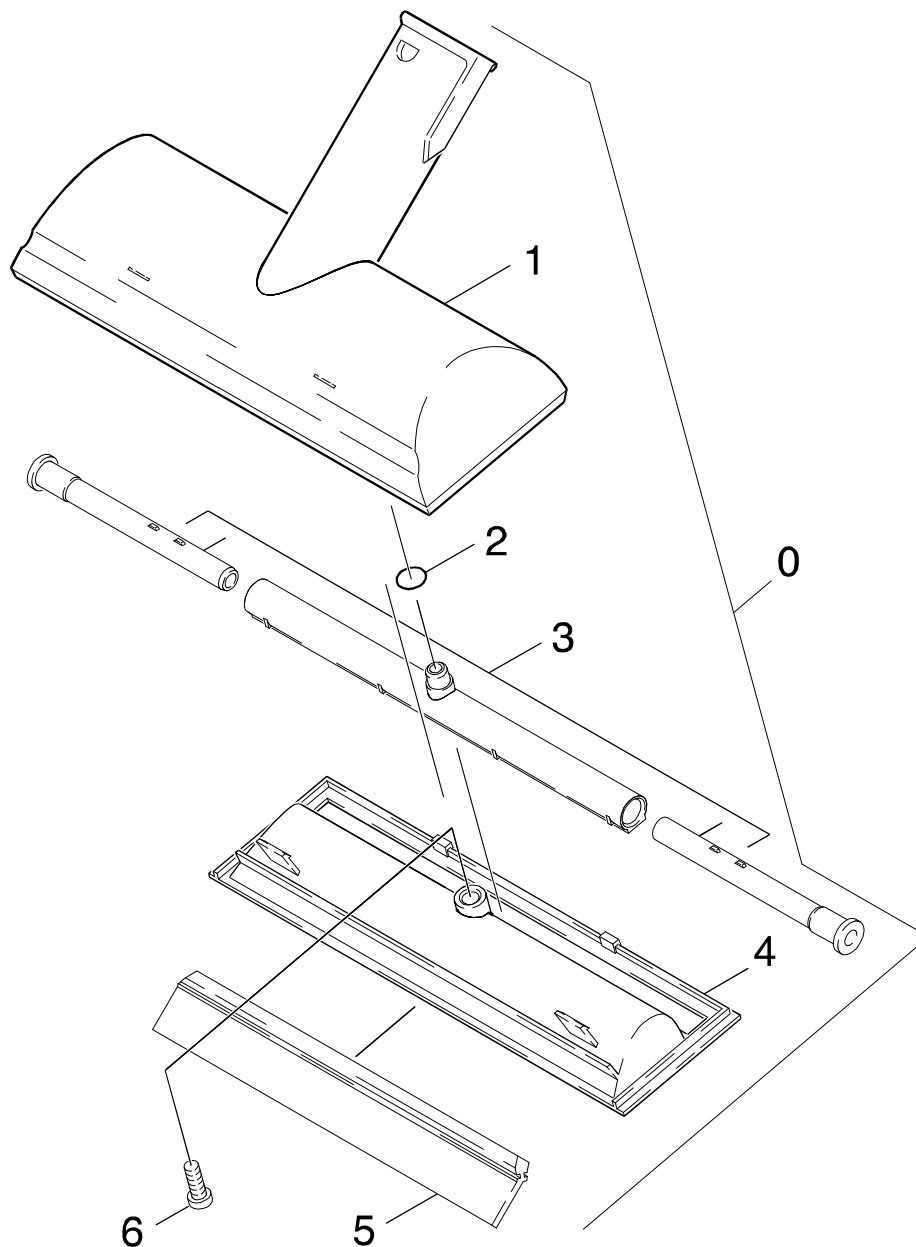
**GRUPPE: 7.0 FENSTERDUESE**  
**GROUP: 7.0 WINDOW TOOL**  
**GRUPPE: 7.0 SUCEUR POUR FENETRE**

Ersatzteile unter [www.gluesing.net](http://www.gluesing.net)

GRUPPE: 7.0 FENSTERDUESE  
GROUP: 7.0 WINDOW TOOL  
GRUPPE: 7.0 SUCEUR POUR FENETRE

**B7**

**K 1102**



Symbolbeschreibung siehe M16 / symbol description see M16 / désignation de système voir M16 /



GRUPPE: 7.0 FENSTERDUESE  
GROUP: 7.0 WINDOW TOOL  
GRUPPE: 7.0 SUCEUR POUR FENETRE

C7

K 1102

POS.	BENNENNUNG	TEILE-NR.	STCK
ITM.	DESCRIPTION	PART-NO.	QTY.
POS.	DESIGNATION	NO.PIECE	NBR.
0	FENSTERDUESE / WINDOW TOOL / SUCEUR POUR FENETRE	4.130-115.0	1
1	DUESENOBERTEIL / TOP PART / PARTIE SUPERIEUR	5.768-044.0	1
2	O-RING 8,73X 1,78 / GASKET / BAQUE D'ETANCHEITE	6.362-922.0	1
3	DUESENKOERPER / NOZZLE BODY / CORPS DE BUSE	4.768-016.0	1
4	DUESENUNTERTEIL / BOTTOM / PARTIE INFERIEURE	5.768-036.0	1
5	GUMMILIPPE / RUBBER LIP / LEVRE CAOUTCHOUC	6.273-140.0	1
6	LINSENSCHR. 2,9X 13 / OVAL HEAD SCREW / VIS A TETE BOMBEE	6.303-058.0	1

"=> xxxxxx" = bis Werknummer / up to serial No. / jusqu' au No. de fabr. / "xxxxxx =>" = ab Werknummer / from serial No. / a partir du No. de fabr. /

## Bestellhinweis

Bei Ihrer Bestellung sind unbedingt anzugeben :

1.	2.	3.	4.	5.
Gerätetyp Machine model Type d'appareils	Herstell-Nr. Serial-No. No. de série	Benennung Description Désignation	Teile-Nr. Part No. Référence	Stückzahl Piece No. Quantité



**siehe Typenschild  
see name-plate  
voir plaque signalétique**



**siehe Ersatzteilliste  
see spare parts list  
voir liste des pièces de rechange**

- Die Ersatzteile, welche als Meterware geliefert werden, sind auf Einbaulänge selbst zu kürzen. Ebenso sind die Stückzahlen in den jeweiligen Gruppen als Mindestbestellmengen = 1m angegeben und können je nach Bedarf auf weitere volle Meterzahlen erhöht und bestellt werden.
- Spare Parts which are delivered as cut goods have to be shortened to installation length. The quotation of quantity in each group refers to the minimum order quantity = 1m and may be ordered and raised to further full metre-values according to demand
- Les pièces de rechange qui sont livrées comme marchandise au mètre sont à raccourcir selon la longueur d'installation. Les indications de quantité dans chaque group se réfèrent à des valeurs de mètre de plus.
- Diese Ersatzteilliste erscheint in gedruckter Form sowie als Mikrofiche. Bei Querverweisen bezieht sich die Angabe "Seitenzahl" auf die gedruckte Ersatzteilliste und die Angabe "Bildtafel" auf die Mikrofilmausgabe.
- This spare parts list is published both in printed form and as a microfiche. In the cross-references, "page number" refers to the printed spare parts list and "display table" to the microfilm edition.
- Cette liste de pièces de rechange est aussi bien imprimée que publiée sous forme de microfiche. Les indications transversales renvoient au "numéro de page" sur la liste imprimée des pièces de rechange et à la "planche" sur la microfiche.

Bitte beachten Sie, daß der Teileumfang dieser Ersatzteilliste nicht unbedingt dem Lieferumfang Ihres Gerätes entspricht.

For your information: It could be that certain parts quoted in this spare parts list were not included with the machine delivery.

Pour votre information: il se peut que certaines pièces détachées mentionnées sur la liste ne vous aient pas été livrées avec l'appareil.

Die in dieser Ersatzteilliste nicht aufgeführten Einzelteile, bestellen Sie bitte direkt beim Vertragskundendienst des jeweiligen Herstellers.

Please order the individual parts not included in this assembly directly with the contract aftersales service of the manufacturer in question.

Veillez s'il vous plaît, commander les pièces détachées qui ne sont indiquées dans notre liste des pièces détachées, directement auprès du service après-vente des fabricants en question.

Bei Bestellung von lackierten Teilen, welche in der Ersatzteilliste nicht in verschiedenen Farben ausgewiesen sind, ist zusätzlich die Farbnummer oder Farbe mit anzugeben. Diese finden Sie auf dem Typenschild oder Farbschild Ihres Gerätes.

Upon ordering of varnished parts which are not mentioned in the spare parts list as parts with different colors, kindly additionally mention the number of the color. It can be seen on the type plate of the color plate of your machine.

Commandant des parts vernissés qui ne sont pas mentionnés comme parts avec une couleur différente dans la liste des pièces détachées, veuillez mentionner de plus le numéro de la couleur. Il se trouve sur la plaque signalétique ou la plaque de couleur de votre machine.

Auflistungen von Einzelteilen bei Ersatzteil - u. Pumpensets sind in der Reihe "16" einzusehen, bzw. direkt unter dem entsprechenden Set aufgelistet.

Listings of single parts upon spare parts kits and pump kits can be seen in row "16" or directly listed below the corresponding kit.  
Des établissements des pièces détachées en ce qui concerne les kits des pièces de rechange et les kits de pompes, peuvent être vus à la ligne "16" ou ils sont répertoriés directement au-dessous du jeu correspondant.

Technische Änderungen im Rahmen der Weiterentwicklung sowie das Recht der ausschließlichen Auswertung unseres geistigen Eigentums behalten wir uns vor. Vervielfältigung und Nachdruck nur mit Genehmigung und Urheberhinweis möglich.

We reserve the right to make technical changes in the course of development work and the right to make exclusive use of our intellectual property. This spare parts list may be duplicated or reprinted only with our approval and with acknowledgement of our copyright.


Nous nous réservons le droit de toutes modifications techniques dans le cadre du perfectionnement des mises au point ainsi que le droit de la mise en valeur exclusive de notre propriété intellectuelle. Polycopie et reproduction exclusivement après accord et avec mention de l'auteur.


**Varianten:  
Variants:  
Variants:**

1.204-101.0	K 1102 -O.BE *EU
1.204-102.0	K 1102 -O.BE * CH
1.204-104.0	K 1102 -O.BE * GB
1.204-108.0	K 1102 -O.BE *EU-II
1.204-110.0	K 1102-O.BE *EU-III
1.204-111.0	K 1102 O.BE *KAP
1.204-117.0	K 1102 *HK
1.204-118.0	K 1102 *AU
1.204-151.0	K 1102-KO-O.BE* EUR
1.204-152.0	K 1102-KO-O.BE * CH
1.204-154.0	K 1102 KORN O.BE*GB
1.204-158.0	K 1102-KO-O.BE * NZ
1.204-201.0	K 1102 M.BE *EU
1.204-202.0	K 1102 -M.BE * CH
1.204-203.0	K 1102 -M.BE * AUS
1.204-204.0	K 1102 M. BE *GB
1.204-211.0	K 1102 M.BE-HOF *EU
1.204-251.0	K 1102-KO-M.BE* EUR
1.204-252.0	K 1102-KO-M.BE * CH
1.204-253.0	K 1102-KO-M.BE* AUS
1.204-254.0	K 1102 KORN M.BE*GB
1.204-256.0	K 1102-KO-M.BE * NZ
1.204-257.0	K 1102 KO+BE-QVC*GB

GRUPPE:	1.0 GEHAEUSE	A1-C1
GROUP:	1.0 HOUSING	
GRUPPE:	1.0 BOITIER	
GRUPPE:	2.0 KESSEL	A2-C2
GROUP:	2.0 BOILER	
GRUPPE:	2.0 CUVE	
GRUPPE:	3.0 DAMPFSCHLAUCH	A3-C3
GROUP:	3.0 STEAM HOSE	
GRUPPE:	3.0 TUYAU FLEXIBLE (VAPEUR)	
GRUPPE:	4.0 VERLAENGERUNGSROHR	A4-C4
GROUP:	4.0 EXTENSION PIPE	
GRUPPE:	4.0 TUBULURE	
GRUPPE:	5.0 BUERSTEN	A5-C5
GROUP:	5.0 BRUSHES	
GRUPPE:	5.0 BROSSES	
GRUPPE:	6.0 BUEGELEISEN	A6-F6
GROUP:	6.0 SMOOTHING IRON	
GRUPPE:	6.0 FER A REPASSER	
GRUPPE:	7.0 FENSTERDUESE	A7-C7
GROUP:	7.0 WINDOW TOOL	
GRUPPE:	7.0 SUCEUR POUR FENETRE	

 BEISPIEL: VERSION 1  
 EXAMPLE: VERSION 1  
 EXEMPLE: VERSION 1

 BEISPIEL: SIEHE IN GRUPPE 3  
 EXAMPLE: SEE IN GROUP 3  
 EXEMPLE: VOIR EN GROUPE 3

 WICHTIGER HINWEIS  
 IMPORTANT REMARK  
 REMARCAQUAGE IMPORTANT

BESTELLHINWEIS SIEHE M15  
 EXAMPLE ORDER SEE M15  
 EXEMPLE DE COMMANDE VOIR M15

VARIANTENÜBERSICHT SIEHE L16  
 VARIANTS SURVEY SEE L16  
 VUE D'ENSEMBLE DE VARIANTS VOIR L16