

4503KB



ALTO[®]
Why
Compromise[™]

Ⓚ	Instruktionsbog	4 - 9
Ⓜ	Instruction manual	10 - 15
Ⓓ	Betriebsanweisung	16 - 23
Ⓕ	Manuel d'Instructions	24 - 29
Ⓢ	Instruktionsbok	30 - 35
Ⓝ	Gebruikershandleiding	36 - 41
Ⓔ	Manual de Instrucciones	42 - 47

Wap
KEW

TECHNOLOGIES

Herzlichen Glückwunsch

Wir gratulieren Ihnen zu Ihrem neuen K.E.W.-Reiniger, der sicher Ihren Erwartungen entsprechen wird.

Wichtig

Vor Gebrauch diese Bedienungsanleitung und die Bedienungsanleitung des Motors sorgfältig durchlesen, damit Sie aus Ihrem neuen Hochdruckreiniger vollen und dauerhaften Nutzen ziehen können.

Mit freundlichen Grüßen
K.E.W. Industri A/S

1.0 Sicherheit

Ihr KB-Reiniger von K.E.W. wurde nach den neuesten Vorschriften für Arbeitssicherheit entwickelt und hergestellt. Trotzdem sollten Sie die hier aufgeführten Vorschriften ganz genau befolgen:

1. Während der Arbeit den Lanzengriff und die Lanze stets mit beiden Händen festhalten.
2. Den Wasserstrahl niemals auf Menschen, Tiere oder elektrische Installationen richten.
3. Den Reiniger während Arbeitspausen und vor der Demontage des Hochdruckschlauchs stets abschalten.
4. Den Hochdruckschlauch nur bei ausgeschaltetem Motor anschließen.
5. Nur die von K.E.W. vorgeschriebenen Schläuche und Düsen verwenden.
6. Die Maschine darf höchstens fünf Minuten nach dem Loslassen des Sprühhandgriffs weiter in Betrieb sein. (Wird die Maschine nicht nach fünf Minuten ausgeschaltet, pumpt die Pumpe das Wasser in einen internen Umlauf und die Maschine läuft sich heiß).
7. Die Hochdruckpumpe ist mit einem Sicherheitsventil versehen, dessen Einstellung **nicht geändert werden darf**.

8. Niemals vor dem Auftauen von Maschine, Schläuchen und Sprührohr den Hochdruckreiniger in Betrieb nehmen.
9. Beim Gebrauch von Reinigungsmitteln die Gebrauchsanweisung auf der Verpackung genau befolgen.
10. Während der Arbeitspausen den Lanzengriff durch Drehen des Sicherungsgriffs in die Position 0 verriegeln. (Siehe Abb. 1 hinten in der Anleitung).
11. Die Maschine nicht in feuer- und explosionsgefährlichen Umgebungen einsetzen.
12. Wenn der Reiniger in Betrieb ist, muss er in einem Mindestabstand von 1 m von Gebäuden u.a.m. angebracht sein.
13. Die Maschine nur von geschultem Personal bedienen lassen.

1.1 Warnung

Nachfüllen von Benzin:

Stets den Motor ausschalten und ihn mind. zwei Minuten abkühlen lassen, bevor der Brennstoff eingefüllt wird. Verschütten von Benzin vermeiden. Wird trotzdem während des Einfüllens Benzin verschüttet, darf der Motor nicht gestartet werden, bis das Benzin verdampft ist.

Ist die Maschine im Anhänger untergebracht, evt. verschüttetes Benzin vor der erneuten Inbetriebnahme der Maschine entfernen.

Niemals offenes Feuer in der Nähe der Maschine verwenden.

Während des Benzinauffüllens ist das Rauchen verboten.

Betriebsanleitung für den Benzinmotor sorgfältig durchlesen.

NB: Die Maschine wegen der gefährlichen Abgase niemals in geschlossenen Räumen einsetzen.

2.0 Motorenschutzschalter

Der Benzinmotor wird automatisch zum Stehen gebracht, falls der Ölstand zu niedrig ist. Nach dem Nachfüllen mit Öl, kann der Benzinmotor normal gestartet werden.

3.0 Übersichtsfoto

(siehe Abb. 2-5 hinten in der Anleitung)

1. Wassereintritt (Anschluß an das Netz einer Wasserversorgungsanlage oder an ein Wasserreservoir.
2. Wasserabfluß (Anschluß des Hochdruckschlauchs mit Sprührohr)
3. Ventil für Wassermengenregulierung
4. Manometer
5. Ölkontrolle und - Einfüllung für die Pumpe
6. Ölablaß für die Pumpe
7. Schlammglas
8. Ölablaß für den Benzinmotor
9. Öleinfüllung für den Benzinmotor
10. Benzindeckel
11. Zündschalter
12. Benzinhahn
13. Gashandgriff
14. Choker
15. Starthandgriff/Zugstart
16. Typenschild
17. Bremse
18. Handmutter
19. Transporthandgriff
20. Bügel für Hochdruckschlauch und Sprührohr
21. Hochdruckschlauch
22. Stecknippel (Schnellkupplung für Sprührohr
23. Auslöserhebel (Schnellkupplung)
24. Einstellung des Sprührohrs auf Hochdruckbetrieb
25. Einstellung des Sprührohrs auf Niederdruckbetrieb

4.0 Anwendung

Die benzinbetriebenen Hochdruckreiniger von K.E.W. sind für alle **im Freien** stattfindenden Reinigungsaufgaben, bei denen Wasser verwendet wird, einsetzbar.

Reinigungsmittel können verwendet werden (s. Abschn. 9.0)

5.0 Anschluß

5.1 Hochdruckschlauch

Den Hochdruckschlauch, auf dem der max. Arbeitsdruck und die höchste Temperatur aufgedruckt sind, an die Schnellkupplung vorn an der Maschine anschließen (Pos. 1). Nur originale Hochdruckschläuche von K.E.W. verwenden.

Der Hochdruckschlauch darf keiner Überlastung in Form von Knoten und scharfen Knicken ausgesetzt werden, da der Schlauch dadurch gesprengt werden kann.

Den Hochdruckschlauch nur mit einem einfachen Verlängerungsschlauch von höchstens 20 Meter verlängern.

5.2 Sprühhandgriff - MULTISPEED® - Sprührohr (vgl. Abb 2):

Den Nippel des MULTISPEED® - Sprührohrs (Pos. 22) von evt. Verschmutzungen befreien.

Den grauen Hebel des Sprühhandgriffs (Pos. 23) hervorziehen. Den Stecknippel des Sprührohrs (Pos. 22) in die Kupplung stecken. Den grauen Hebel loslassen.

5.3 Wasseranschluß

Vor dem Anschluß der Wasseransaugleitung diese gründlich durchspülen, um evt. Verschmutzungen zu entfernen. Die max. Temperatur des zugeführten Wassers beträgt 70°C.

Die Maschine kann direkt an das Wasserwerksnetz angeschlossen werden (bei einem Druck von max. 15 bar), oder sie kann das Wasser selbst ansaugen.

Die Wasseransaugleitung muß mindestens 6 Meter lang sein. Beim Anschluß an ein öffentliches Wasserwerk bitte beachten, daß in einigen Fällen die Ausrüstung der Maschine mit einem Schwimmergehäuse gefordert wird. (Deutschland, s. Seite 21)

5.4 Saugbetrieb

Bei Saugbetrieb aus einer Tonne, einem Bach u. dgl. muss der Eintrittschlauch vor dem Inbetriebsetzen mit Wasser gefüllt sein. Die Saughöhe hängt von der Wassertemperatur ab. Max. Saughöhe von 5 m wird mit kaltem Wasser (bis zu 8°C) erreicht.

Mit 70°C heissem Wasser muss die Maschine unter oder auf Ebene mit der Wasseroberfläche sein. Wenn es Fremdstoffe im Wasser gibt, muss ein Saugfilter (siehe Zubehörkatalog) am Ende des Ansaugschlauchs montiert werden. Enthält das Wasser Schwimmsand, muss ein Schwimmsandfilter (siehe Zubehörkatalog) montiert werden.

6.0 Inbetriebnahme

1. In kaltem Zustand überprüfen, ob der Ölstand auf dem Ölmeßstab zwischen min. und max. liegt (Pos. 5).

Öltyp: Zinkfreies Hydrauliköl (s. Abschn. 13.3)

2. Den Ölstand des Benzinmotors überprüfen.

Öltyp: Den Öltyp gemäß der

beigefügten Spezialanleitung für den Benzinmotor wählen.

3. Den Zündschalter auf »On« drehen (Pos. 11).
4. Den Benzinhahn öffnen (Pos. 12).
5. Den Gashandgriff (Pos. 13) evt. 1/3 aufdrehen.
6. Den Choker betätigen (Pos. 14).
7. Den Starthandgriff ziehen (Pos. 15), um den Motor anzulassen.
8. Den Choker sofort langsam in die Ausgangsposition zurückschieben.
9. Der Maschine Vollgas geben (Pos. 13). Jetzt ist die Maschine einsatzbereit.
10. Kontrollieren, daß der max. Arbeitsdruck bei betriebswarmem Motor den zugelassenen max. Pumpendruck von 160 bar nicht übersteigt. Dieser kann auf dem Manometer festgestellt werden. (S. Abschn. 14.0).

7.0 Das MULTISPEED® - Sprührohr (siehe Abb. 3)

Druck und Streuungswinkel lassen sich ganz außen auf dem MULTISPEED® - Sprührohr einstellen.

- A Durch Drehung des äußeren Teils des Düsenrohres läßt sich der Streuungswinkel einstellen.
- B Durch Vorwärts- und Rückwärtsschieben des äußersten Sprührohrgliedes kann zwischen Hoch- und Niederdruck geschaltet werden.

zurück = Hochdruck (Pos. 24)

vor = Niederdruck (Pos. 25)

Das MULTISPEED® - Sprührohr ist mit einer 06-Düse ausgerüstet, die mit einer grünen Kennzeichnung versehen ist. Düsenrohre mit Düsen einer anderen Größe dürfen nicht verwendet werden. Siehe Abschnitt 16.0.

8.0 Druck/ Wassermengenregulierung

Bei max. Arbeitsdruck des Gerätes muss das MULTISPEED® - Sprührohr auf Hochdruck (Pos. 24) justiert sein, und das Ventil für Wassermengenregulierung (Pos. 3) muss völlig herausgeschraubt (in Pfeilrichtung) sein. Die Wassermenge ist stufenlos regelbar zwischen MIN. und MAX.

Mit geschlossener Spritzpistole, das Ventil für Wassermengenregulierung (Pos. 3) ganz einschrauben (gegen Pfeilrichtung). Dies entspricht einem Betriebsdruck von ca. 40 bar und einer Wassermenge von ca. 9 l/min. Wenn eine grössere Wassermenge gewünscht ist, das Ventil in Pfeilrichtung schrauben, bis die gewünschte Änderung erreicht ist. 1 Umdrehung gibt eine Drucksteigerung von ca. 50 bar. Wünscht man ganz reduzierten Druck, aber volle Wassermenge, die Düsendruck auf Niederdruck (Pos. 25) justieren. Der Düsendruck wird ca. 4 bar sein. Dies ist unabhängig von der Einstellung der Wassermengenregulierung.

9.0 Verwendung von Reinigungsmitteln

Die Ausrüstung für Reinigungsmittel ist vom Lieferumfang der Standardausführung der Maschine nicht umfaßt. Bei Saugbetrieb dürfen die Chemikalien dem Eintrittswasser (Pos. 1) nicht zugesetzt und somit durch die Pumpe gepumpt werden. Ist die Verwendung von Reinigungsmitteln erforderlich, sind diese mittels eines externen Chemikalieninjektors zuzuführen (s. Zubehörkatalog). **NB:** Bei Verwendung eines externen Chemikalieninjektors muss das MULTISPEED® - Sprührohr auf Niederdruck (Pos. 25) eingestellt werden.

10.0 Frostschutz

Betrieb und Aufbewahrung bei Frostwetter (unter 0°C).

Die Maschine niemals, auch nicht für eine kurze Dauer, stehen lassen, ohne vorher das Wasser abzulassen. Die Maschine wird folgendermaßen entleert:

1. Die Zuführungs- und Hochdruckschläuche entfernen und das Wasser ablassen.
2. Die Pumpe starten und solange arbeiten lassen, bis sie kein Wasser mehr enthält.

Wird die Maschine zwischen den Aufgaben nicht in einem frostsicheren Raum aufbewahrt, das Wasser vor dem Beiseitestellen aus ihr ablassen.

Wichtig:

Vor der Inbetriebnahme müssen Maschine, Schläuche und Lanze aus Sicherheitsgründen aufgetaut sein. Deshalb Maschine und Zubehör vor Arbeitsbeginn eine Zeitlang in einen temperierten Raum stellen.

11.0 Garantie

K.E.W. Industri A/S haftet für einen Zeitraum von 12 Monaten ab Kaufdatum für Mängel des gelieferten Produkts, und zwar unter folgenden Voraussetzungen:

- daß die Mängel auf Material - oder Fabrikationsfehler zurückgeführt werden können. (Normaler Verschleiß und Mißbrauch sind hiervon nicht umfaßt).
- daß allein das Kundendienstpersonal von K.E.W. mit der Reparatur beschäftigt gewesen ist.
- daß nur originales Zubehör verwendet wurde.
- daß die Vorschriften der Bedienungsanleitung genau befolgt wurden.

12.0 Modellübersicht


Dieser benzinbetriebene

Kaltwasserhochdruckreiniger hat die Serienbezeichnung 03KB.

Die Modellbezeichnung geht sowohl aus der Plakette auf dem Gehäuse als auch aus dem Typenschild hinten an der Maschine (Pos. 16) hervor.

Das Typenschild teilt folgendes mit:

1. Modellbezeichnung
2. Baujahr und -woche
3. Maschinenummer
4. Pumpendruck
5. Leistung
6. Max. Druck
7. Max. Temperatur des Zufuhrwassers.

K.E.W. Industri A/S DK 9560 Hadsund				Tlf (QB) 57 21 11 Telef 65851		
Model Modell	1	198	2	Nr. No	3	
Kapacitet Leistung Capacity Capacité	4	5	Max. tryk Zul. Überdruck Max press Press max	6	Max temp Zul Temp.	7

13.0 Wartung

13.1 Wasserfilter

Im Wasseranschluß (Pos. 2) befindet sich ein Filter, durch welchen keine Verschmutzungen in die Hochdruckpumpe gelangen können. Abhängig vom Verschmutzungsgrad des Wassers muß dieser Filter in regelmäßigen Abständen gereinigt werden. Nach dem Abschrauben der Schnellkupplung kann der Filter herausgenommen werden.

NB!

Um eine Zersetzung der Gummidichtung zu vermeiden, die Schnellkupplung nur leicht anziehen.

13.2 Kupplungen/Anschlüsse

Um Undichtheiten und Zersetzungen von Schnellkupplungen an Schläuchen, Pistolengriff, Maschine und Lanze entgegenzuwirken, ist es erforderlich, diese von Zeit zu Zeit zu reinigen und ein wenig mit Öl oder Fett zu schmieren.

13.3 Ölwechsel

Der Ölstand muß in regelmäßigen Abständen überprüft werden (s. Abschnitt 6). Das Öl nach folgenden Richtlinien wechseln:

1. ÖLWECHSEL BEI PUMPE

Das Öl nach einem Betrieb von 1000 Stunden wechseln. Den Deckel des Ölglasses (Pos. 5) entfernen. Die Ölablaßschraube unter der Pumpe (Pos. 6) abschrauben.

Das Öl herauslaufen lassen, dann die Ablaßschraube von Verschmutzungen befreien. Die Schraube einschrauben und durch den Einfüllstutzen neues Öl in die Pumpe einfüllen. Sie faßt ca. 1,0 l. Werksseitig wird die Pumpe mit zinkfreiem Hydrauliköl gefüllt - K.E.W. Pump Oil 100. Bei Nachfüllung und Ölwechsel muss dieses oder ein Öl mit den folgenden Spezifikationen verwendet werden.

ISO Nr. 100

Viskositätsindex (VI) min. 130

Pour Point niedriger als -30°C.

SCHLAMMGLAS

Verbrauchtes Öl sammelt sich im Schlammglas (Pos. 7). Das Glas ist zu leeren, bevor es voll ist. Der Inhalt darf nicht wieder in der Pumpe verwendet werden.

2. ÖLWECHSEL BEI BENZINMOTOR

Das Öl das erste Mal nach 20 stündigem Betrieb wechseln, später jeweils nach 100 Stunden, mindestens jedoch jedes halbe Jahr. Siehe auch die beigefügte Spezialanleitung für den Benzinmotor.

NB:

DIE NATUR SCHÜTZEN

Altöl und Ölschlamm in vorschriftsmässiger Weise hinwegschaffen.

Wasseranschluß

Deutschland

Das Gerät darf nach DIN 1988 nicht unmittelbar an die öffentliche Trinkwasserversorgung angeschlossen werden, um zu vermeiden, daß unter Umständen Chemikalien in die Trinkwasserversorgung zurücktritt.

Ein mittelbarer Anschluß an die öffentliche Trinkwasserversorgung ist zulässig z.B über einen Schwimmergehäuse.

Ein entsprechender Schwimmergehäuse kann von K.E.W. geliefert werden.

13.4 Reinigung der Düse

Verstopfung der Düse wird einen zu hohen Pumpendruck verursachen, weshalb Reinigung sofort erforderlich ist.

1. MULTISPEED®-Sprührohr demontieren.
2. Düse mit K.E.W.-Reinigungsnadel (Nr. 6401654) reinigen.
ACHTUNG: Reinigungsnadel nur anwenden, wenn das Sprührohr demontiert ist!
3. Sprührohr mit Wasser von der Düse und nach hinten durchspülen. Den Griff des Sprührohres dafür benutzen; indem sie ihn gegen den Gummimantel vorn an der Düse pressen.
4. Falls der Druck noch zu hoch ist, Punkt 1 bis 3 wiederholen.

14.0 Betriebsstörungen und Behebung

Betriebsstörungen	Ursache	Behebung
Motor startet nicht	Benzinmangel	Benzin einfüllen
Zu hoher Arbeitsdruck	Düse teilweise verstopft Defekte Gasregulierung des Motors	Düse reinigen (s. Abschn. 13.4) Weniger Gas geben. Mit der Kundendienstabteilung von K.E.W. Kontakt aufnehmen
Zu niedriger Arbeitsdruck	Das Ventil für Wassermengenregulierung nicht auf max. Druck eingestellt Abgenutzte Düse Zu niedrige Rotordrehzahl	Das Ventil ganz öffnen. In Pfeilrichtung drehen Mit der Kundendienstabteilung von K.E.W. Kontakt aufnehmen Mit der Kundendienstabteilung von K.E.W. Kontakt aufnehmen
Ungleichmäßiger Arbeitsdruck	Luft in der Pumpe Unzureichende Wasserversorgung von seiten des Wasserwerks	Wiederholung der Entlüftung Größeren Wasserhahn benutzen. Wenn nicht möglich: Das Ventil für Wassermengenregulierung gegen Pfeilrichtung drehen, bis die Maschine wieder ruhig läuft
Bei Saugbetrieb	Zu große Saughöhe oder zu warmes Wasser Filter verstopft	Abschnitt über Saugbetrieb lesen (Abschnitt 5.4) Filter reinigen (s. Abschn. 13.1)
Motor schaltet aus	Ölstand im Benzinmotor zu niedrig	Öl nachfüllen
Kein Arbeitsdruck	Düse verstopft Kein Wasser Umlaufventil/Lanze zugefroren	Düse reinigen (s. Abschn. 13.4) Wasseranschluß überprüfen Hochdruckschlauch/Lanze auftauen

Sollten andere als die hier erwähnten Betriebsstörungen auftreten, setzen Sie sich bitte mit der nächsten Kundendienstabteilung von K.E.W. in Verbindung.

15.0 Technische Daten

Modell		4503KB
Reinigungsleistung, verstellbar max.	kW/PS	4,5/6,1
Pumpendruck, max.	bar	160
Düsendruck, verstellbar, min.-max.	bar	4-156
Wassermenge bei min./max. Druck	l/Min.	19,5/17,6
Max. Druck des direkten Eintrittswassers	bar	15
Max. Saughöhe bei Selbstansaugung	m	5
Max. Temperatur des Eintrittswassers	°C	70
Ölinhalt der Pumpe	l	1
Ölinhalt im Benzinmotor	l	1,3
Hochdruckschlauch, Länge	m	10
Düse: Streuwinkel Hoch-/Niederdruck	Grad	0-30/0-60
Länge×Breite×Höhe	mm	1010×550×830
Gewicht ohne Düsenrohr, Schlauch und Benzin	kg	81
Motor, Typ		Honda GX340LX
Max. Leistungsabgabe bei Dauerbetrieb	kW/PS	8,1/11
Brennstoffverbrauch pro Std. bei max. Druck	l	4

Änderungen vorbehalten

15.0 Technische Daten

Modell		4503KB
Reinigungsleistung, verstellbar max.	kW/PS	4,5/6,1
Pumpendruck, max.	bar	160
Düsendruck, verstellbar, min.-max.	bar	4-156
Wassermenge bei min./max. Druck	l/Min.	19,5/17,6
Max. Druck des direkten Eintrittswassers	bar	15
Max. Saughöhe bei Selbstansaugung	m	5
Max. Temperatur des Eintrittswassers	°C	70
Ölinhalt der Pumpe	l	1
Ölinhalt im Benzinmotor	l	1,3
Hochdruckschlauch, Länge	m	10
Düse: Streuwinkel Hoch-/Niederdruck	Grad	0-30/0-60
LängexBreitexHöhe	mm	1010x550x830
Gewicht ohne Düsenrohr, Schlauch und Benzin	kg	81
Motor, Typ		Honda GX340LX
Max. Leistungsabgabe bei Dauerbetrieb	kW/PS	8,1/11
Brennstoffverbrauch pro Std. bei max. Druck	l	4

Änderungen vorbehalten

16.0

		[1]	[2]	[3]	[4]	[5]	[6]
DK	Dysetørrelse/ farvemarkering	Gul	Rød	Grøn	Blå	Dyse	Nr.
GB	Nozzle size/ colour marking	Yellow	Red	Green	Grey	Nozzle	No.
D	Düsengröße/ Farbenmarkierung	Gelb	Rot	Grün	Grau	Düse	Nr.
F	Type de buse/ Couleur (marque)	Jaune	Rouge	Vert	Gris	Buse	Ref.
S	Munstycksstorlek/ Färgmarkering	Gul	Röd	Grön	Grå	Munstycke	Nr.
NL	Nozzlegrootte/ Kleuraanduiding	Geel	Rood	Groen	Gris	Nozzle	No.
E	Tamaño de boquilla/ seña en colores	Amarilla	Roja	Verde	Gris	Boquilla	No.

	[5]	02K	A2K/KL	A2KB	03K/KR	03KB/KD	03KLU/KO	03KEx	01V	02V/VA	A2V/VA	03V/VA	02KSM/KSA	A2KSA	03KSM/KSA	03KSF	03KSO	03VVS	100 cm	200 cm	50 cm
																			[6]	[6]	[6]
[1]	05	•	•	•							•		•	•					640-	640-	640-
[2]	055								•										0271	0275	0279
[3]	06				•	•	•	•							•	•	•		0272	0276	0280
[4]	065											•						•	0273	0277	0281
																			0274	0278	0282

17.0 MULTISPEED®-Reparationsset / Repair kits / Reparatursätze / Kit de réparation / Reparationsset / Reparatieset / Juego de reparaciones

Rep. sæt / Rep. Kits / Rep. sätze / Kits de rép.				100 cm				200 cm				50 cm				
Pos. Rep.	Nr. No.	Betegnelse Designation	Bezeichnung Designation	6400	271	272	273	274	275	276	277	278	279	280	281	282
1	—	Rep.sæt dyse kompl. Rep.kit nozzle compl.	Rep.satz Düse kompl. Kit de rép. buse compl.													
1	1119120	Dyse 05 GUL Nozzle 05 YELLOW	Düse 05 GELB Buse 05 JAUNE		x				x				x			
1	1119121	Dyse 055 RØD Nozzle 055 RED	Düse 055 ROT Buse 055 ROUGE			x				x				x		
1	1119122	Dyse 06 GRØN Nozzle 06 GREEN	Düse 06 GRÜN Buse 06 VERT				x			x					x	
1	1119123	Dyse 065 GRÅ Nozzle 065 GREY	Düse 065 GRAU Buse 065 GRIS					x			x					x
2	—	Rep.sæt højtryksdyse Rep.kit high pressure nozzle	Rep.satz Hochdruckdüse Kit de rép. buse, haute pression													
2	1119135	Dyse 05 GUL Nozzle 05 YELLOW	Düse 05 GELB Buse 05 JAUNE		x				x				x			
2	1119136	Dyse 055 RØD Nozzle 055 RED	Düse 055 ROT Buse 055 ROUGE			x				x				x		
2	1119137	Dyse 06 GRØN Nozzle 06 GREEN	Düse 06 GRÜN Buse 06 VERT				x			x					x	
2	1119138	Dyse 065 GRÅ Nozzle 065 GREY	Düse 065 GRAU Buse 065 GRIS					x			x					x
3	—	Rep.sæt yderrør Rep.kit outer tube	Rep.satz Aussenrohr Kit de rép. Tuyeau extérieur													
3	1119157	Standard 100 cm Standard 100 cm	Standard 100 cm Standard 100 cm		x	x	x	x								
3	1119158	Lang 200 cm Long 200 cm	Lang 200 cm Longue 200 cm						x	x	x	x				
3	1119156	Kort 50 cm Short 50 cm	Kurz 50 cm Court 50 cm										x	x	x	x
4	1117373	Rep.sæt lavtryksdyse Rep.kit low pressure nozzle	Rep.satz Niederdruckdüse Kit de rép. buse, basse pression		x	x	x	x	x	x	x	x	x	x	x	x

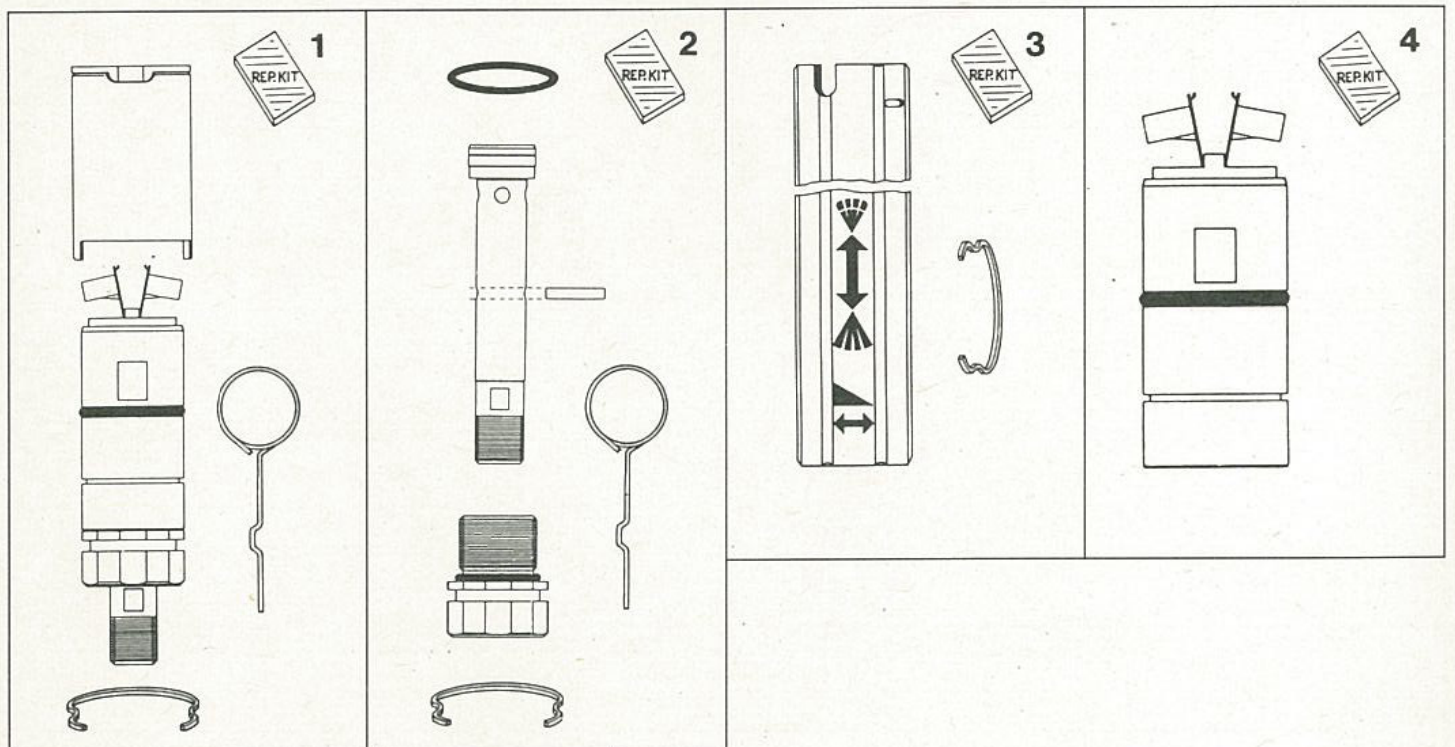


Fig. 4

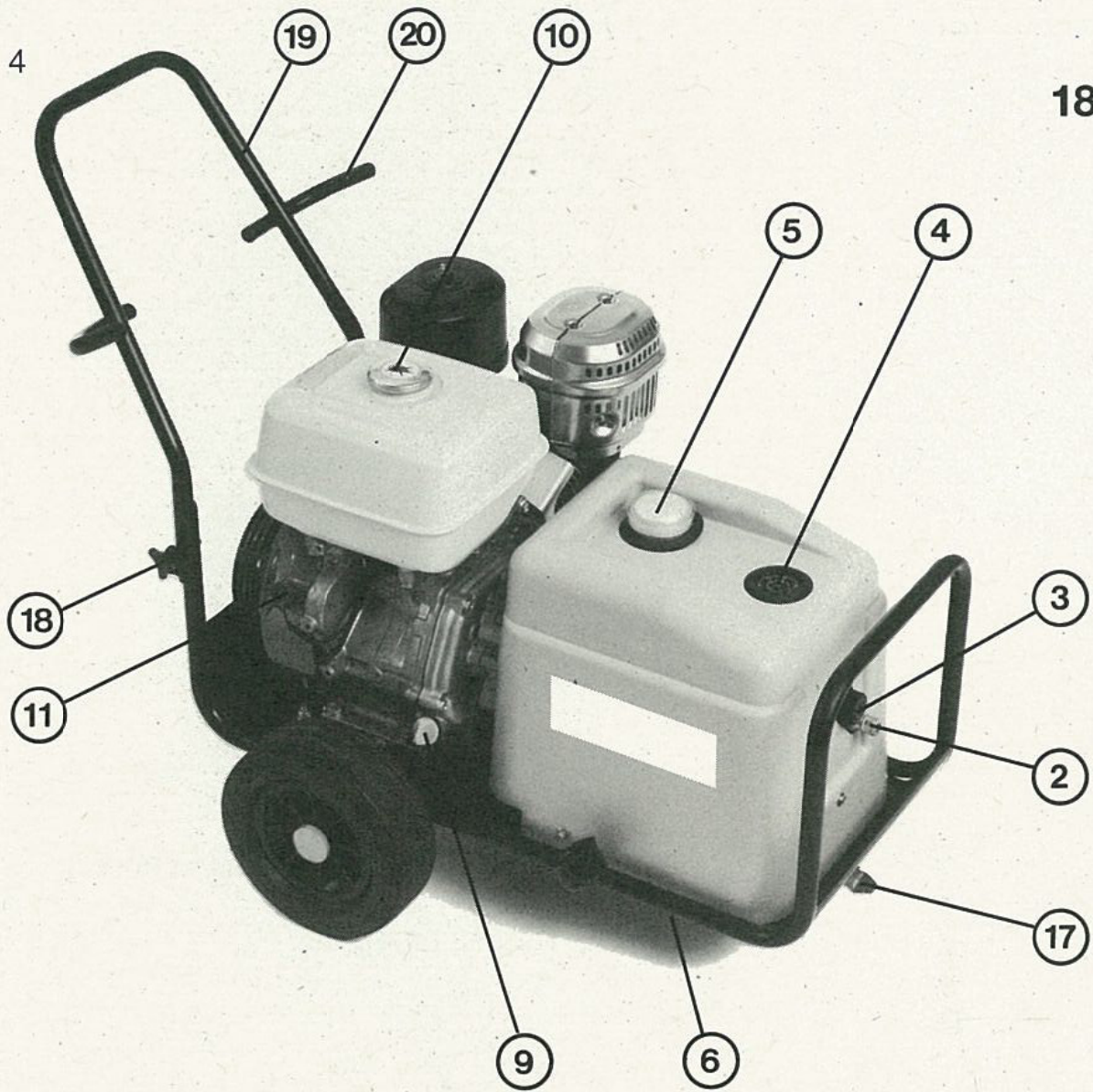


Fig. 5

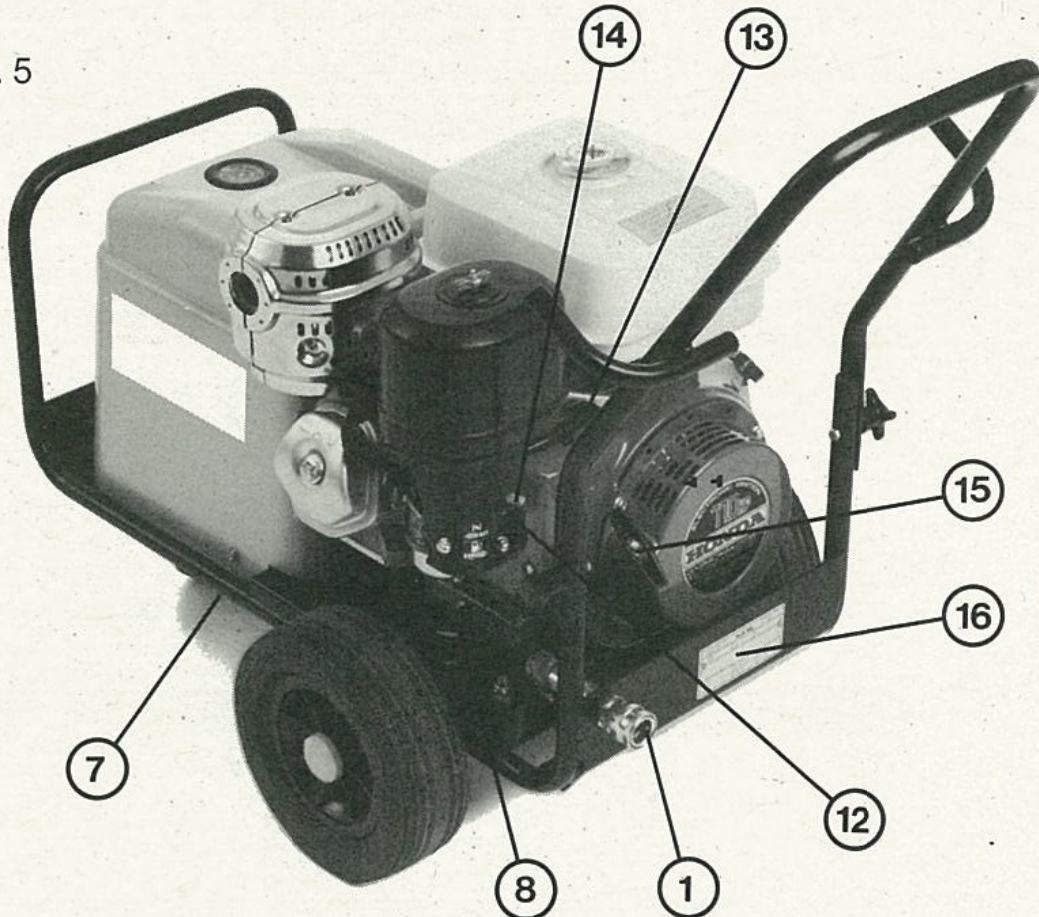


Fig. 1

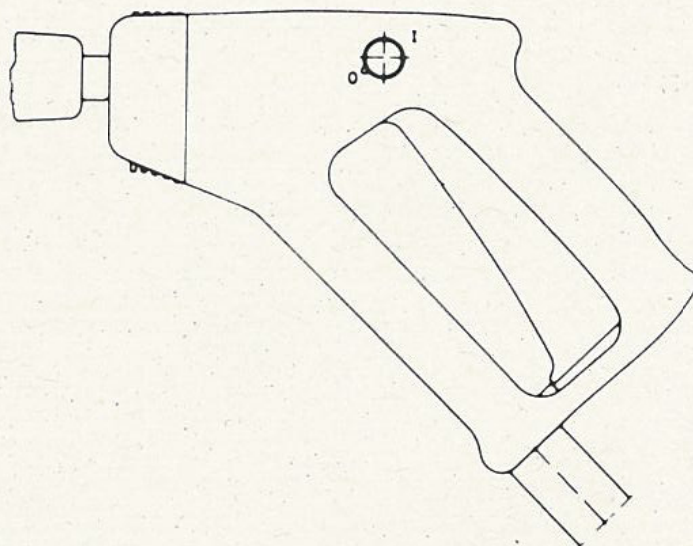


Fig. 2

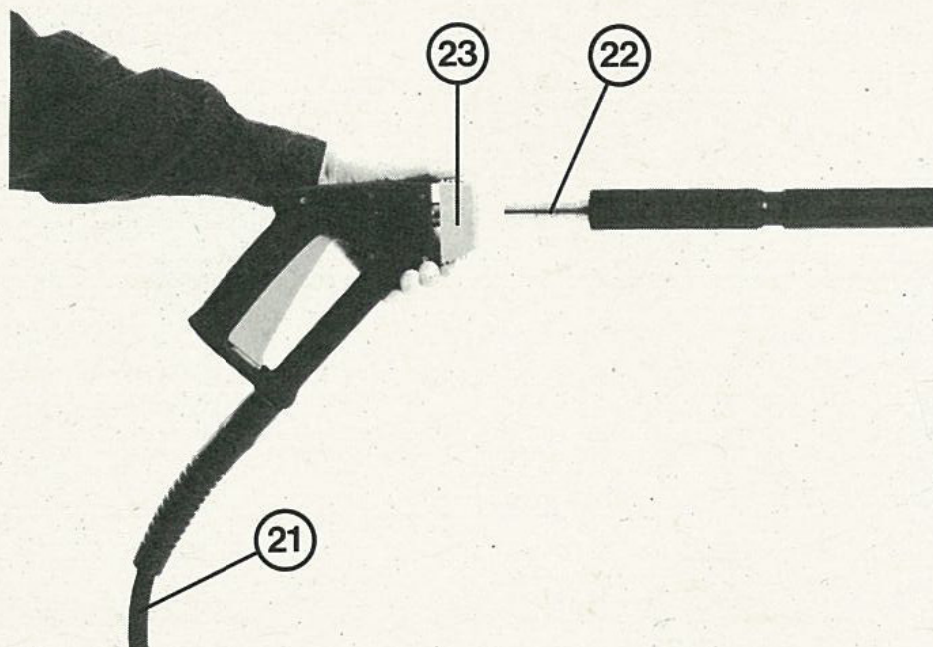
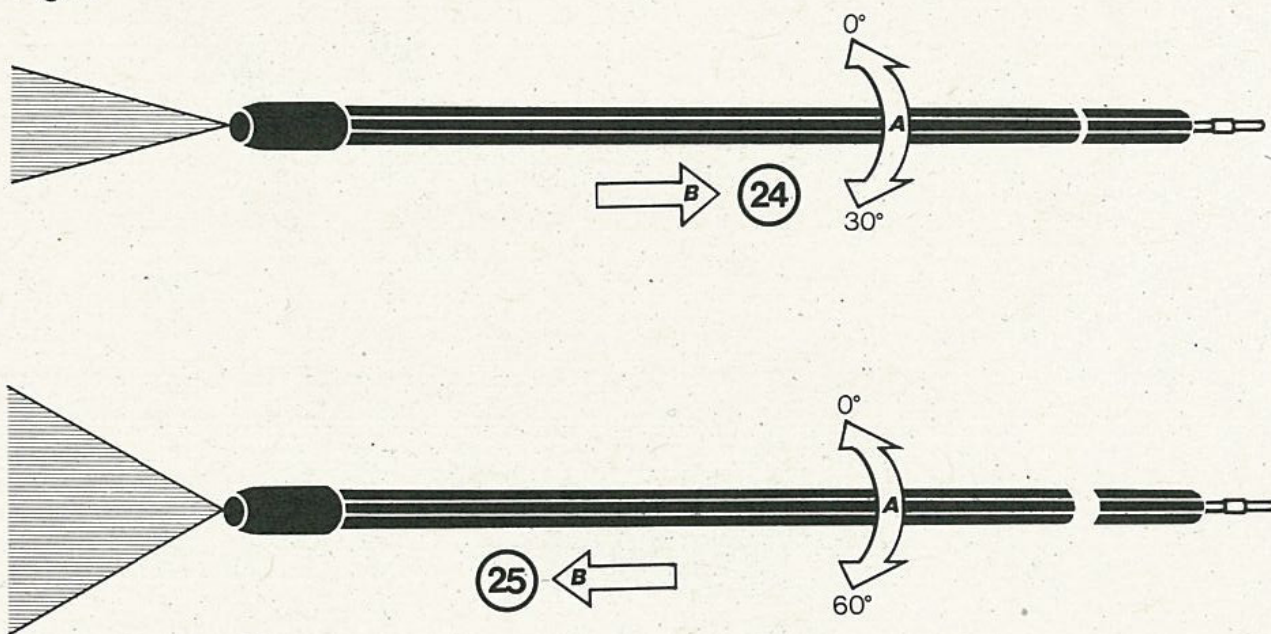


Fig. 3





Licens no. 204623

