

PRO PRO X-TRA

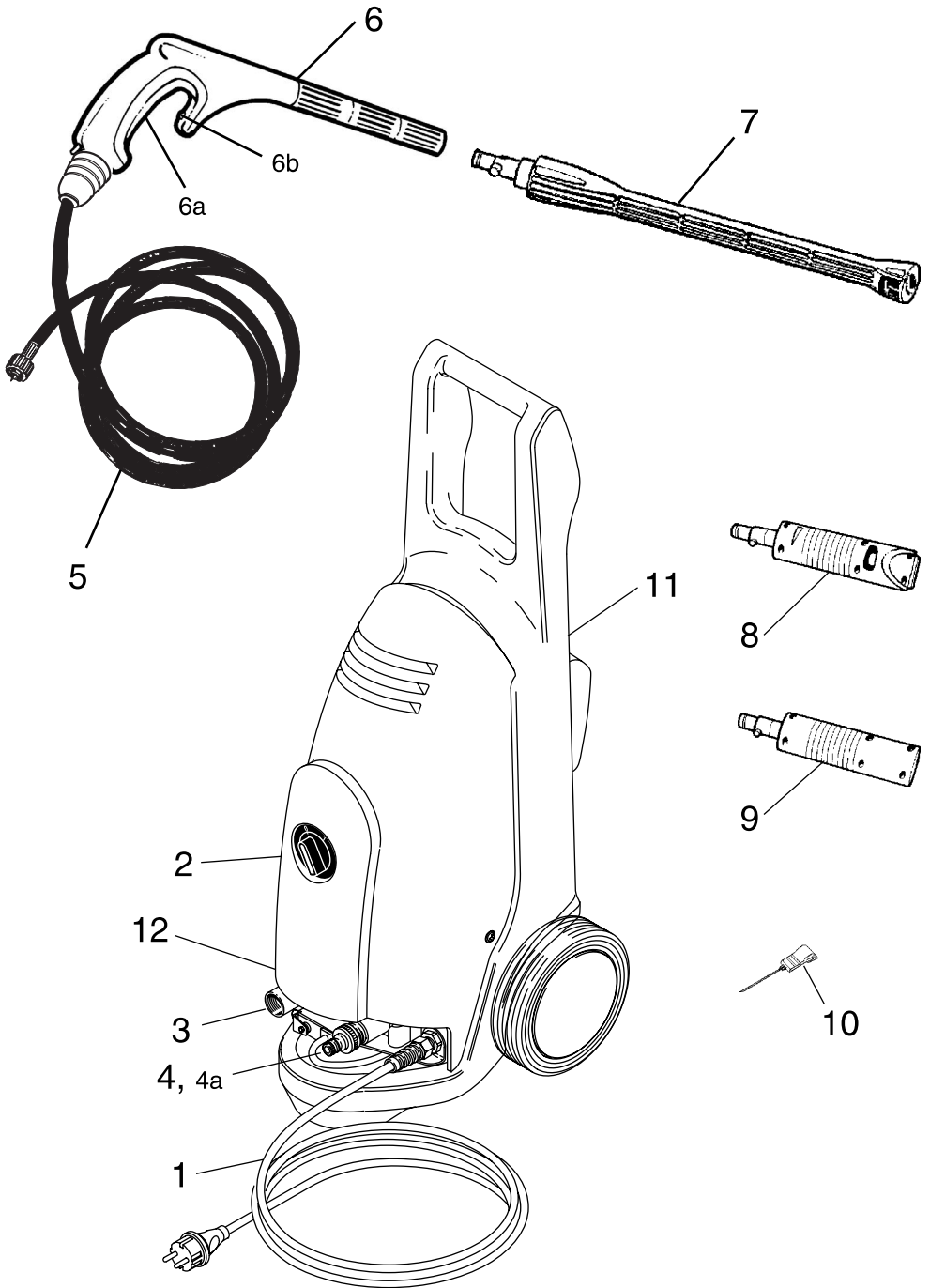


ALTO[®]
Why
Compromise[™]

Ⓓ	Instruktionsbog	3 - 7
Ⓝ	Instruksjonsbok	8 - 13
Ⓢ	Instruktionsbok	14 - 19
Ⓕ	Käyttöohje	20 - 25
Ⓓ	Betriebsanweisung	26 - 31
Ⓕ	Manuel d'Instructions	32 - 37
Ⓝ	Gebruikershandleiding	38 - 43
Ⓘ	Manuale di istruzioni	44 - 49

KEW

TECHNOLOGY



Herzlichen Glückwunsch zu Ihrem neuen ALTO Hochdruckreiniger

Wir sind davon überzeugt, dass der neue Hochdruckreiniger von ALTO Ihre Erwartungen nach schneller und effektiver Reinigung erfüllen wird. Sie besitzen jetzt ein Reinigungsgerät, das Ihre Reinigungsarbeit erleichtern und verbessern wird. Viele Aufgaben, die bisher mühsam waren, lassen sich jetzt in wenigen Minuten erledigen - und zwar mit einem viel besseren Resultat.

Bei Fragen zu Ihrem Hochdruckreiniger, die sich mittels der Auskünfte in Abschnitt 7.0 nicht beantworten lassen, steht die ganze Serviceorganisation von ALTO bereit, Ihnen zu helfen.

ALTO ist ein globales Unternehmen mit umfassendem Wissen in der Entwicklung und Herstellung von effektiven und umweltfreundlichen Reinigungslösungen. Unser Produktprogramm umfasst Reinigungslösungen für ausgewählte Kundengruppen - von Geräten für den privaten Haushalt bis hin zu großen industriellen Reinigungssystemen.

Die Stärke von ALTO ist Reinigung mit Fokus auf den Bedarf des Kunden. Das Schlüsselwort ist Vertrauen - wir nennen es Total Cleaning Confidence™. Wir wollen, dass Sie als unser Kunde sich sicher darauf verlassen können, dass die Ausrüstung, die Sie von uns bekommen, die effektivste auf dem Markt ist, und dass sie alle Ihre Erwartungen erfüllt.

Mit freundlichen Grüßen

ALTO Danmark A/S

Einsatzbereiche

DE

Die Einsatzbereiche dieses Hochdruckreinigers sind Reinigungsaufgaben im privaten Haushalt:

Autos, Motorräder, Boote, Wohnwagen, Anhänger, Fliesen, Bretterzäune, Mauerwerke, Gartengrills, Gartenmöbel usw.

Modellübersicht (P 12 570)

1. Anschlussleitung
2. Ein- und Ausschalter
3. Anschluss für Hochdruckschlauch
4. Wasseranschluss (mit Filter)
5. Hochdruckschlauch
6. Spritzpistole mit Auslösegriff
7. Sprührohr mit Bajonettanschluss
8. TORNADO® Düse
9. POWERSPEED® Düse
10. Nadel für Reinigung der Düse
11. Reinigungsmitteltank
12. Dosierungseinrichtung für Reinigungsmittel

Inhalt

DE

1.0	Vor der Inbetriebnahme	27
2.0	Bedienung/Betrieb	28
3.0	Zubehör	29
4.0	Wartung	30
5.0	Aufbewahrung	30
6.0	Fragen und Antworten	30
7.0	Fehlersuche und Behebung von Störungen	31
8.0	Garantie	51

Technische Daten: Vgl. Typenschild am Gerät.

Schalldruckpegel L_{pA} gemessen nach ISO 3744, EG-Richtlinie 2000/14/EWG: 80 dB(A).

Hand-/Armvibrationen gemessen nach ISO 5349: 2 m/s².

Änderungen im Zuge technischer Neuerungen vorbehalten.

Vor der Inbetriebnahme Ihres Hochdruckreinigers sollten Sie diese Betriebsanleitung gründlich durchlesen. Sämtliche Anweisungen und Anleitungen befolgen, um Gefahren beim Gebrauch des Hochdruckreinigers zu minimieren.

Vorbereitung

Vor der Inbetriebnahme sollten Sie das Gerät sorgfältig auf eventuelle Mängel oder Schäden untersuchen. Wenn solche festgestellt werden, dürfen Sie das Gerät nicht in Gebrauch nehmen. Wenden Sie sich in diesem Fall an Ihren ALTO-Händler.

Überprüfen Sie insbesondere:

- Die Isolation der elektrischen Anschlussleitung soll völlig fehlerfrei und ohne Risse sein. Ist die elektrische Anschlussleitung beschädigt, muss sie von einem autorisierten ALTO-Händler ausgetauscht werden.

Schlauchtrommel (nicht standard)

Den Schlauchtrommel ans Gerät montieren. Montagezeichnung auf Seite 52.

Elektrischer Anschluss

Beim Anschluss des Gerätes an der Steckdose müssen die folgenden Umstände beobachtet werden:

- Nur an eine Elektroinstallation anschließen, die von einem autorisierten Elektroinstallateur durchgeführt worden ist.
- Es empfiehlt sich, das Gerät an eine Stromquelle anzuschließen, die mit einem FI-Schutzschalter versehen ist.
(Bei Arbeiten in Garten oder Landwirtschaft müssen die gültigen VDE-Vorschriften und die EVU-Bestimmungen beachtet werden. Das Gerät darf nur über FI-Schutzschalter 30 mA betrieben werden).

Verlängerungsleitung

Verlängerungsleitungen müssen wasserdicht sein. Nur Kabelabmessungen gemäß dem untenstehenden Schema verwenden:

1,0 mm ²	max	12,5	m
1,5 mm ²	max	20	m
2,5 mm ²	max	30	m

- Alle Verbindungen mit Verlängerungsleitungen trocken halten und Berührung mit dem Boden vermeiden.
- Verlängerungsleitung immer völlig abwickeln um ein Verschmoren der Anschlussleitung zu vermeiden.

Wasseranschluss


Den Hochdruckreiniger mit einem Wasserschlauch an die Wasserversorgung anschließen (Zulaufwasser, max. Druck: 10 bar, max. Temperatur: 50°C). Ein gewöhnlicher 1/2" Garten-Wasserschlauch von **min. 5 m und max. 25 m** kann benutzt werden. Den Schlauch mit einer Schnellkupplung anschließen.

ACHTUNG: Anschluss an die öffentliche Wasserversorgung muss gemäß den geltenden Vorschriften durchgeführt werden.

WICHTIG! Nur Wasser ohne Verschmutzungen verwenden.

Wenn das Risiko besteht, dass Schwimmsand in die Wasserleitung gelangt (z.B. vom eigenem Brunnen), muss ein Schwimmsandfilter montiert werden.

Sicherheitshinweise

- Der Hochdruckstrahl kann gefährlich sein. Den Hochdruckstrahl nie auf Menschen, Tiere, elektrische Installationen oder direkt auf den Hochdruckreiniger richten. 
- Es wird empfohlen, dass der Benutzer und jeder, der sich in unmittelbarer Nähe des Reinigungsplatzes befindet, sich während der Reinigungsarbeit vor weggeschleuderten Partikeln schützt. Eine Schutzbrille tragen.
- Versuchen Sie nie Kleidung und Schuhe zu reinigen, die Sie selbst oder andere Personen tragen.
- Das Gerät darf nicht von Kindern oder anderen Personen, die diese Betriebsanweisung nicht gelesen haben, bedient werden.
- Das Gerät darf nicht in explosionsgefährdeter Umgebung benutzt werden. Herrscht Zweifel diesbezüglich, wenden Sie sich bitte an die örtlichen Behörden.
- Hochdruckreinigung asbesthaltiger Materialien ist verboten.

Sperrklinke der Spritzpistole

Die Spritzpistole ist mit einer Sperrklinke (6b) versehen. Wenn die Klinke aktiviert ist, kann die Spritzpistole nicht betätigt werden.

2.0 Bedienung/Betrieb

2.1 Bedienungselemente

- Ein- Ausschalter (Drehschalter) (2).
- Auslösehebel mit Sperrklinke (6).
- Dosierungseinrichtung für Reinigungsmittel.

2.2 Anschluss

1. Den Hochdruckschlauch (5) an den Hochdruckreiniger anschließen. Höchstens einen Verlängerungsschlauch von max. 7 m verwenden.
2. Den Nippel des Hochdruckschlauchs an der Schnellkupplung der Spritzpistole montieren.
3. Die Düse oder anderes Zubehör montieren.
4. Wasser und Strom anschließen.

2.3 Inbetriebnahme

1. Überprüfen, dass das Gerät senkrecht steht.
2. Den Auslösehebel (6a) betätigen und das Wasser laufen lassen, bis eventuelle Luftblasen aus dem Wasserschlauch entwichen sind.
3. Den Ein-/Ausschalter (2) in Pos. I drehen.

2.4 Betrieb

1. Das Sprührohr mit beiden Händen festhalten! Eine Rückstoßkraft wirkt in der Längsrichtung des Sprührohrs, wenn der Hochdruckreiniger verwendet wird.
2. Die Düse zum Boden richten.
3. Den Hochdruckreiniger durch Ziehen des Auslösehebels der Spritzpistole (6a) aktivieren.
4. Immer den Abstand und damit den Druck der Düse auf die zu reinigende Oberfläche anpassen. Der Druck lässt sich an der TORNADO® Düse regulieren).



ACHTUNG: Das Gerät darf während des Betriebs nicht zugedeckt werden.

Falls das Gerät für mehr als 5 Minuten verlassen oder nicht verwendet wird, muss es am Ein-/Ausschalter ausgeschaltet werden (Pos. **O**).

Betrieb mit Reinigungsmittel

Das Auftragen von Reinigungsmittel ist **NICHT** möglich bei dem Gebrauch eines Verlängerungsschlauches.

1. Reinigungsmittel in den Tank füllen.
2. Die TORNADO® Düse montieren und sie auf Niederdruck einstellen (rechts drehen).
3. Die Dosierungseinrichtung auf die gewünschte Menge von Reinigungsmittel einstellen.
4. Das Reinigungsmittel von unten und aufwärts auftragen.

Bedienungsanleitung DE

5. Das Reinigungsmittel für die auf der Verpackung des Reinigungsmittels angegebene Zeit einwirken lassen und danach mit reinem Wasser nachspülen.

2.5 Saugbetrieb

Das Gerät kann das Wasser von z.B. einer Regenwassertonne selbst ansaugen. Der Wasserschlauch darf nicht zu lang sein, ca. 5 m.

1. Dafür sorgen, dass der Wasserbehälter nicht auf einer niedrigeren Ebene als das Gerät plziert ist.
2. Den Wasserschlauch am Gerät montieren und die andere Ende in den Wasserbehälter anbringen.
3. Das Gerät in Betrieb setzen.
4. Das Sprührohr abmontieren und den Hebel der Spritzpistole ziehen. Den Hebel gezogen halten, bis Wasser für 15 Sek. ausgelaufen hat.
5. Das Sprührohr wieder montieren und das Gerät ist betriebsbereit.

ACHTUNG: Das interne Filter des Gerätes kann nicht große Mengen von Schmutzteilchen ausfiltern. Falls es Blätter, Sand o.dgl. im Wasser gibt, muss ein externes Saugfilter montiert werden. Wenden Sie sich bitte an Ihren ALTO-Händler für weitere Informationen.

2.6 Nach der Arbeit

1. Das Gerät durch Drehen des Ein-/Ausschalters (2) in Pos. O ausschalten.
2. Den Netzstecker aus der Steckdose ziehen.
3. Die Wasserversorgung unterbrechen und den Auslösehebel (6a) ziehen, bis das Gerät drucklos ist.

Betr. Aufbewahrung, vgl. Abschnitt 5.0.

Düsen, Bürsten etc.

Nur Original-ALTO-Zubehör verwenden.

Düsen

Mit der Bajonettkupplung zu montieren. Am Gerät aufzubewahren.

Tornado® (8)



Universaldüse - regulierbar:
Düse nach links: Hochdruck.
Düse nach rechts: Niederdruck.

Powerspeed® (9)



Düse mit rotierendem Strahl für hartnäckigen Schmutz auf harten Oberflächen.

Verlängerungsschlauch

7 m Verlängerungsschlauch, der den Arbeitsradius erweitert.

Bürsten



Für Autos und andere Oberflächen. Mehrere Ausführungen.



Rohrreiniger

15 m Rohrreiniger für die Reinigung von Rohren und Abflüssen.

Nass-/Strahlmittel-einrichtung

Um Farbe und Rost zu entfernen. Strahlmittel ist in Heimwerkerläden erhältlich.

Patio Cleaner



Für die schnelle Reinigung von horizontalen und vertikalen Oberflächen (Fliesen u.dgl).

Gartenbürste



Rotierende Bürste für die Reinigung von Oberflächen aus Holz.

Felgenbürste



Rotierende Bürste für die Reinigung von Radfelgen.

Reinigungsmittel

Nur Original-ALTO-Zubehör verwenden.

Stone & Wood Cleaner

Für gefliesten Flächen, Mauerwerke und Bretterzäune. Speziell gegen Moos und Algen.

Plastic Cleaner

Für Plastik und Kunststoffe z.B. Gartenmöbel.

Metal Cleaner

Für die Reinigung von Metall, z.B. Gartengeräten.

Car Combi Cleaner

Für Autos u.dgl. Mit Spülwachs.

Alu Cleaner

Für Gegenstände aus Aluminium. Mit einem Zerstäuber aufzutragen.

Oil & Grease Cleaner

Für die Entfernung von Fett und Öl an z.B. Motoren. Mit einem Zerstäuber aufzutragen.

Wood Cleaner

Für die Reinigung von Oberflächen aus Holz einschl. Gartenmöbeln aus Holz.

4.0 Pflege

DE

WARNUNG! Vor Pflege oder Reinigung des Gerätes immer den Netzstecker ziehen. Um einen problemlosen Betrieb sicherzustellen, empfehlen wir Ihnen, die folgenden Arbeiten bei jeder Benutzung des Gerätes durchzuführen:

- Wasserschlauch, Hochdruckschlauch, Sprührohr und Zubehör vor Montage mit Wasser durchspülen.
- Die Kupplungen von Sand und Staub befreien. Reparaturen dürfen nur von autorisiertem Fachpersonal durchgeführt werden. Es dürfen nur Original-Ersatzteile verwendet werden.

4.1 Reinigung der Düse

Eine verstopfte Düse hat einen zu hohen Pumpendruck zur Folge, weshalb eine Reinigung sofort erforderlich ist.

1. Gerät ausschalten und Düse abmontieren.
2. Düse mit Reinigungsnadel (10) reinigen.

WICHTIG! Die Reinigungsnadel darf nur verwendet werden, wenn die Düse demontiert ist!

3. Düse von vorne mit Wasser durchspülen.

4.2 Reinigung des Wasserzulauffilters

Das Wasserzulauffilter einmal monatlich oder öfter, je nach Bedarf reinigen.

1. Den Wasserschlauch und die Kupplung abmontieren.
2. Das Filter herausziehen und gründlich abspülen.
3. Vor dem Einsetzen muss es sichergestellt werden, dass das Filter intakt ist.

5.0 Aufbewahrung

DE

Das Gerät muss frostfrei aufbewahrt werden!

Bevor das Gerät beiseite gestellt wird, sind Pumpe, Schlauch und Zubehör von Wasser zu entleeren.

1. Gerät ausschalten (Drehschalter in Pos. O) und Wasserschlauch und Zubehör abmontieren.
2. Gerät wieder einschalten und Spritzpistole betätigen bis kein Wasser mehr austritt.
3. Gerät ausschalten. Netzstecker ziehen und Hochdruckschlauch abmontieren. Beide aufgerollt über den Handriff des Gerätes anbringen.
4. Spritzpistole, Düsen und anderes Zubehör in den Haltern am Gerät anbringen.

Falls Gerät oder Zubehör aus Versehen eingefroren sind, bitte überprüfen, dass keine Beschädigungen entstanden sind.

**Nie ein eingefrorenes Gerät in Betrieb setzen.
Frostschäden fallen nicht unter Garantie.**

6.0 Fragen und Antworten

Warum muss ich einen Zerstäuber für einige Reinigungsmittel verwenden?

Einige Reinigungsmittel müssen in reiner Form aufgetragen werden. Am besten mit einem Zerstäuber oder eventuell einem Pinsel.

Warum muss der Hochdruckreiniger frostfrei aufbewahrt werden?

Wasser dehnt sich beim Gefrieren aus und kann wichtige Bauteile zerstören.

Wie bewahre ich meinen Hochdruckreiniger am besten auf?

Das Gerät immer durch Betätigung der Spritzpistole von Wasser entleeren - nach dem Trennen des Wasserzulaufes. Immer den Hochdruckschlauch abmontieren und ohne scharfe Knicke aufrollen.

Darf ich gewöhnliches Spülmittel in meinem Hochdruckreiniger verwenden?

Nein. Sie laufen Gefahr das Gerät zu zerstören und ein schlechtes Reinigungsergebnis zu erzielen. Die Reinigungsmittel von ALTO sind speziell für den Gebrauch mit einem Hochdruckreiniger entwickelt worden und gewährleisten eine korrekte Dosierung und eine schnelle Wirkung.

Kann ich etwas besonders tun um mein Gerät in Ordnung zu halten?

Ja, außer es sorgfältig zu reinigen, bevor es beiseite gestellt wird, sollten Sie ab und zu die Kupplungen mit Schmierfett oder Vaseline schmieren.

7.0 Fehlersuche und Behebung von Störungen DE

Um unnötigen Ärger zu vermeiden, sollten Sie Folgendes überprüfen, ehe Sie sich an die ALTO-Serviceorganisation wenden:

Störung	Ursache	Ausbesserung
Gerät startet nicht	Stecker nicht angeschlossen Steckdose defekt Sicherung durchgebrannt Verlängerungsleitung defekt	Stecker anschliessen. Mit anderer Steckdose versuchen. Sicherung austauschen, evt. andere Apparate ausschalten. Ohne Verlängerungsleitung versuchen.
Gerät stoppt	Sicherung durchgebrannt Verkehrte Netzspannung	Sicherung austauschen, evt. andere Apparate ausschalten. Überprüfen, dass die Angaben auf dem Typenschild der Netzspannung entsprechen.
Sicherung brennt durch	Sicherung zu klein	Anderer Stecker benutzen, welcher mit einer Sicherung ausgerüstet ist, die den Anforderungen an die Stromaufnahme des Gerätes entspricht. Evt. ohne Verlängerungsleitung versuchen.
Pumpendruck schwankt	Luft in Wasserschlauch/ Pumpe Wasserversorgung ungenügend Düse teilweise verstopft Wassereinflussfilter verstopft Schläuche gequetscht Hochdruckschläuche zu lang	Das Gerät mit offener Spritzpistole laufen lassen, bis der Druck gleichmäßig ist. Überprüfen, dass die Wasserversorgung den Spezifikationen entspricht (vgl. Typenschild) ACHTUNG! Lange, dünne Schläuche vermeiden (min 1/2"). Düse reinigen (vgl. Abschnitt 4.1) Filter reinigen (vgl. Abschnitt 4.2) Schläuche ausrichten. Hochdruckverlängerungsschläuche abmontieren und noch einmal versuchen. (Verlängerungsschläuche max. 7 m)
Gerät startet und stoppt oftmals von selbst	Pumpe/Spritzpistole undicht	Wenden Sie sich an Ihre ALTO Reparaturwerkstatt
Gerät startet, aber kein Wasser tritt aus	Pumpe/Schläuche oder Zubehör eingefroren Keine Wasserversorgung Wasserzulaufilter verstopft Düse verstopft	Pumpe/Schläuche oder Zubehör auftauen lassen. Wasserversorgung anschliessen. Filter reinigen (vgl. Abschnitt 4.2) Düse reinigen (vgl. Abschnitt 4.1)

Sollten andere Betriebsstörungen auftreten, setzen Sie sich bitte mit Ihrer ALTO Reparaturwerkstatt in Verbindung.

Kundendienst (nur Deutschland):

Wap Reinigungssysteme GmbH & Co.
Guido-Oberdorfer-Str. 2-8
89287 Bellenberg

Tel: 0 73 06 / 72 444
0180 / 5 37 37 37

Congratulazioni per l'acquisto della Sua nuova idropulitrice ALTO

Siamo convinti che la nuova idropulitrice ALTO soddisfi le Sue esigenze per una pulizia rapida e efficace. Lei ha ora a sua disposizione degli attrezzi che faciliteranno le pulizie e le renderanno più efficace. In molti casi le pulizie che una volta erano difficili adesso potranno essere risolte in poco tempo e con un miglior risultato.

Se - contrariamente alle attese - si dovessero verificare problemi con l'idropulitrice che non possono essere risolti seguendo le istruzioni indicate nella sez. 7.0, l'intera organizzazione ALTO sarà pronta ad aiutarLa.

ALTO è un'impresa globale specializzata nella progettazione e nella produzione di soluzioni complete di pulizia efficace ed ecologiche. La nostra gamma di prodotti comprende soluzioni complete di pulizia per consumatori prescelti - da macchine per l'uso domestico ai grandi sistemi di pulizia industriali.

L'esperienza dell'ALTO è la pulizia rispettando il bisogno del consumatore. La parola chiave è la fiducia - la definiamo Total Cleaning Confidence. Ci auguriamo, che Lei da consumatore, possa essere sicuro che le nostre soluzioni di pulizia siano le migliori sul mercato e che soddisfino le Sue attese.

ALTO Danmark A/S

Campi di applicazione IT

I campi di applicazione di questo prodotto sono i seguenti:

Automobile, motociclette, barca, caravan, trailer, area a piastrelle, steccati, muri, barbecue, mobili da giardino, ecc.

Modelli (P 12 570)

1. Cavo elettrico
2. Pulsanti di avvio e di arresto
3. Collegamento del tubo ad alta pressione
4. Allacciamento idrico con filtro
5. Tubo alta pressione
6. Pistola con grilletto
7. Lancia con innesto a baionetta ed innesto a scatto
8. Ugello TORNADO®
9. Ugello POWERSPEED®
10. Attrezzo per la pulizia dell'ugello
11. Serbatoio per detersivi
12. Dosatore detersivi

Indice

IT

1.0	Avvio	45
2.0	Istruzioni per il funzionamento	45-46
3.0	Accessori	46-47
4.0	Manutenzione	47
5.0	Rimessaggio	47-48
6.0	Domande e risposte.....	48
7.0	Difetti di funzionamento: cause e rimedi	49
8.0	Garanzia	51

Specifiche tecniche: Vedere la targhetta di identificazione della macchina.

Livello di rumorosità L_{pA} misurato in conformità all'ISO 3744, direttiva CE 2000/14/CE: 80 dB(A).

La vibrazione della mano/braccio secondo la norma ISO 5349 è 2 m/s².

Ci si riserva il diritto di modificare le specifiche tecniche.

Leggere attentamente il manuale di istruzioni prima di utilizzare l'idropulitrice. Seguire tutte le istruzioni per minimizzare il rischio di danni alle persone ed alle cose utilizzando l'idropulitrice.

Avvio

Prima di avviare l'idropulitrice verificare se ci sono eventuali difetti. In caso affermativo contattare il proprio distributore ALTO.

Controllare in particolare:

- Che il cavo elettrico sia assolutamente integro. In caso il cavo elettrico non sia integro questo deve essere sostituito da un distributore ALTO qualificato.

Aspo raccoglitorbo (non standard)

Montare il aspo raccoglitorbo alla macchina. L'illustrazione, pagina 52.

Presa di corrente

Prendere le seguenti precauzioni quando l'idropulitrice deve essere collegata alla presa di corrente:

- L'allacciamento elettrico deve essere effettuato da un elettricista qualificato.
- Si raccomanda di collegare l'idropulitrice ad una presa protetta da interruttore differenziale.

Cavo di prolunga

I cavi di prolunga devono essere impermeabili all'acqua ed avere le dimensioni indicate nella tabella sotto riportata:

1,0 mm ²	max	12,5	m
1,5 mm ²	max	20	m
2,5 mm ²	max	30	m

- I cavi devono essere tenuti asciutti e sollevati da terra.
- Stendere sempre il cavo di prolunga per evitare danni provocati da fonti di calore.

Allacciamento idrico

L'idropulitrice ad alta pressione viene collegata ad un rubinetto di acqua mediante un tubo (acqua aspirata, pressione: max. 10 bar - temperatura: max. 50°C). Un tubo dell'acqua per il giardino di ½" e di una lunghezza **minima di 5 m e di una lunghezza massima di 25 m** è adatto. Il tubo di alimentazione dell'acqua può essere collegato a mezzo di un innesto rapido.

ATTENZIONE: L'allacciamento alla rete idrica deve essere conforme alla normativa nazionale.

IMPORTANTE! Utilizzare solo acqua pulita. Se c'è rischio che della sabbia entri nella macchina attraverso la fornitura d'acqua (per esempio dal

proprio rubinetto) è necessario montare un filtro all'ingresso dell'acqua.

Avvertenze sulla sicurezza

- I getti d'acqua ad alta pressione possono essere pericolosi. Non dirigere mai il getto d'acqua su persone, animali, cavi elettrici o sulla macchina stessa.
- Stare attenti ai detriti rimossi dal getto durante l'utilizzo dell'idropulitrice ed usare sempre gli occhiali protettivi. Lo stesso vale per le persone che si trovano nelle vicinanze dell'area di pulizia.
- Non lavare mai indumenti o calzature indossati da se stessi o da altre persone.
- La macchina non deve essere utilizzata da bambini o da persone che non hanno letto il manuale di istruzioni.
- Non utilizzare mai la macchina in ambienti dove c'è rischio di esplosione. In caso di dubbi rivolgersi alle autorità locali.
- La pulizia con l'idropulitrice ad alta pressione su materiali contenenti amianto è vietata.



Dispositivi di sicurezza

Pistola di lavaggio fornita di dispositivo di bloccaggio.

La pistola di lavaggio è dotata di un dispositivo di bloccaggio (6b).

2.0 Istruzioni per il funzionamento

2.1 Dispositivi di funzionamento

- L'interruttore di avvio/arresto di tipo ruotante (2).
- Grilletto di pistola con dispositivo di bloccaggio (6).
- Dosatore detergenti.

2.2 Collegamento

1. Collegare il tubo ad alta pressione (5) all'idropulitrice. Utilizzare un tubo di prolunga di una lunghezza massima di 7 m.
2. Montare l'innesto del tubo alta pressione nel raccordo rapido della pistola.
3. Montare l'ugello o altro accessorio che si vuole utilizzare.
4. Collegare l'acqua e l'elettricità.

2.3 Procedure di avvio

1. Verificare che la macchina sia in posizione verticale.
2. Attivare il grilletto della pistola (6a) quindi fare scorrere l'acqua fino a quando l'eventuale aria sarà espulsa dal tubo di alimentazione.
3. Mettere il pulsante di avvio e di arresto (2) in posizione **I**.

2.4 Procedure di funzionamento

1. Tenere la lancia con entrambi le mani!
La lancia dà una forte spinta continua fino a 26,5 Nm durante l'utilizzo dell'idropulitrice.
2. Rivolgere l'ugello verso il pavimento.
3. Attivare l'idropulitrice mediante il grilletto (6a) della pistola di lavaggio.
4. Regolare sempre la distanza dell'ugello e la pressione a seconda del materiale da pulire quindi dirigere il getto d'acqua sul materiale. **Note:** La pressione e l'angolo di espansione del getto d'acqua possono essere regolati sull'ugello TOR-NADO®.



N.B: La macchina non deve mai essere coperta durante l'utilizzo.

Se si lascia la macchina o se la macchina non viene usata per 5 minuti si deve spegnerla attivando la levetta di avvio/arresto (posizione **O**).

L'utilizzo di detersivi

L'utilizzo dei detersivi non è possibile quando si usa un tubo di prolunga.

1. Riempire il serbatoio di detergente.
2. Montare l'ugello TORNADO quindi posizionarlo a bassa pressione (ruotare in senso orario).
3. Posizionare il dosatore detersivi con la quantità di detersivi desiderata.
4. Applicare il detergente dal basso verso l'alto.
5. Lasciare agire il detergente a seconda del tempo indicato sull'imballaggio del detergente quindi risciacquare con acqua pulita.

2.5 Funzionamento di aspirazione

L'idropulitrice stessa può aspirare l'acqua ad esempio da un serbatoio d'acque pioviali. Il tubo dell'alimentazione idrica non deve essere troppo lungo, circa, 5 m.

1. Accertarsi che il serbatoio d'acque pioviali non sia ad un livello inferiore a quello dell'idropulitrice.
2. Collegare il tubo dell'alimentazione idrica all'idropulitrice quindi inserire l'altra estremità nel serbatoio d'acqua.
3. Avviare l'idropulitrice.

4. Smontare la lancia quindi premere il grilletto. Tenere il grilletto attivato per circa 15 secondi fino a che sarà fuoriuscita l'acqua.
5. Rimontare la lancia e l'idropulitrice è pronta all'uso.

NOTE: Il filtro di aspirazione sistemato all'interno dell'idropulitrice non è stato progettato per la filtrazione di grandi quantità di impurità. In caso che ci siano foglie, sabbia o simile nell'acqua è necessario montare un filtro di aspirazione esterno. Contattare il proprio distributore ALTO per ulteriori informazioni.

2.6 Procedure di arresto

1. Spegnerla la macchina ruotando l'interuttore di avvio/arresto (2) nella pos. **O**.
2. Staccare la spina di corrente.
3. Chiudere l'alimentazione idrica quindi attivare il grilletto (6a) della pistola di lavaggio per togliere la pressione nella macchina.

Quanto al rimessaggio, vedere la sez. 5.0.

Gamma di accessori

Utilizzare solo accessori originali.

Ugelli

Da montare con l'innesto a baionetta e da depositare sulla macchina.

TORNADO® (8)

Ugello universale regolabile in quattro posizioni:
Ruotare in senso antiorario:
Alta pressione
Ruotare in senso orario:
Bassa pressione.

**POWERSPEED® (9)**

Ugello con getto rotante per lo sporco difficile su superfici dure.

**Tubo di prolunga**

Tubo di prolunga 7 m che consente un'estensione dell'area di lavoro.

Spazzole

Per automobili ed altre superfici. Disponibili in più modelli.



Puliscitubi Puliscitubi lungo 15 m per la pulizia di tubi e cloache.

Accessori per sabbatura ad acqua Per togliere vernice e ruggine. La sabbia si vende nei negozi Fai-da-te.

Patio Cleaner Componenti per la pulizia rapida ed omogenea di superfici orizzontali e verticali (piastrelle, ...ecc.).



Spazzola per giardino Spazzola rotante per la pulizia di superfici in legno.



Spazzola per cerchione Spazzola rotante per la pulizia dei cerchioni auto.



Detergenti

Utilizzare solo accessori originali.

Stone & Wood Cleaner Per piastrelle, muri e strutture di legno. Idoneo per muschio e alghe.

Plastic Cleaner Per plastica e sostanze artificiali per esempio i mobili da giardino.

Metal Cleaner Per la pulizia di metalli per esempio gli attrezzi da giardino.

Car Combi Cleaner Per automobili...,ecc. Con cera.

Alu Cleaner Per gli oggetti in alluminio. Da applicare con un polverizzatore.

Oil & Grease Cleaner Per la pulizia di grasso ed olio su motori ed altro. Da applicare con un polverizzatore.

Wood Cleaner Per la pulizia di superfici in legno incluse l'arredo giardino in legno.

AVVERTENZA! Staccare sempre la spina della corrente prima della manutenzione e della pulizia. Per assicurare un ottimo funzionamento si raccomanda di prendere le seguenti abitudini:

- Sciacquare il tubo d'acqua, il tubo ad alta pressione, la lancia di lavaggio ed altri accessori prima del montaggio.
- Accertarsi che non vi sia no sabbia o polveri nei raccordi.

4.1 Pulizia dell'ugello di lavaggio

Un'ostruzione dell'ugello di lavaggio causa una sovrappressione nella pompa, perciò è necessario sturarlo subito.

1. Spegner la macchina e smontare la lancia.
2. Pulire l'ugello con l'apposito attrezzo (10).
IMPORTANTE! Eseguire questa operazione SOLO con la lancia smontata.
3. Risciacquare la lancia con l'acqua.

4.2 Pulizia del filtro dell'acqua

Pulire il filtro dell'acqua (4a) una volta al mese o più frequentemente a seconda dell'uso.

1. Smontare il tubo dell'alimentazione idrica ed il rispettivo innesto.
2. Estrarre il filtro quindi sciaquarlo accuratamente.
3. Prima di rimontare il filtro controllare che esso sia integro.

Custodire la macchina in un ambiente al riparo dal gelo!

Prima di un rimessaggio bisogna far uscire tutta l'acqua contenuta nella pompa, nel tubo e negli accessori:

1. Spegner la macchina (l'interruttore nella pos. **O**).
Smontare il tubo di alimentazione dell'acqua e gli accessori.
2. Riavviare la macchina attivando la pistola di lavaggio. Lasciare la macchina accesa fino a quando tutta l'acqua contenuta ne sia fuoriuscita.
3. Spegner la macchina. Staccare la spina e smontare il tubo ad alta pressione. Les deux sont enroulés et rangés autour de la poignée de la machine.

4. Appendere la pistola di lavaggio, le lance e gli altri accessori sugli appositi dispositivi situati sulla macchina.

Se la macchina o gli accessori si sono congelati è necessario verificare che non siano eventuali difetti.

Non avviare mai una macchina congelata.

I danni causati dal gelo non sono coperti dalla garanzia.

6.0 Domande - e risposte

Perché devo utilizzare un polverizzatore per certi detergenti?

Certi detergenti (a parte saponi) devono esser applicati non diluiti. Ciò si fa meglio con un polverizzatore od eventualmente con un pennello.

Perché è necessario riporre la macchina al riparo dal gelo?

La macchina può contenere dell'acqua che, nel caso si congeli, può causare danni a parti vitali della macchina.

Quale è il modo migliore per riporre la mia idropulitrice?

Svuotare sempre la macchina di dall'acqua premendo il grilletto della pistola di lavaggio dopo aver scollegato l'alimentazione idrica. Smontare sempre il tubo ad alta pressione quindi arrotolarlo senza piegarlo.

Posso utilizzare ad esempio un detersivo per le stoviglie per la mia idropulitrice?

No. Si rischia di causare danni alla macchina ed avere un cattivo risultato. I detergenti ALTO sono stati sviluppati in particolare per l'uso di una idropulitrice ad alta pressione e assicurano un dosaggio corretto ed un effetto rapido.

Posso fare qualcosa in particolare per mantenere in buono stato la mia idropulitrice?

Sì, oltre a pulirla bene prima di ogni rimessaggio, è una buona idea lubrificare gli innesti ogni tanto con grasso o vaselina.

7.0 Difetti di funzionamento, cause e rimedi

IT

Per evitare inutili perdite di tempo è opportuno, prima di rivolgersi al punto di assistenza ALTO più vicino, accertare i seguenti punti:

Guasto	Causa	Rimedio
La macchina non si avvia	Spina staccata Presa difettosa Fusibile bruciato Cavo di prolunga difettoso	Inserire la spina. Provare un'altra presa di corrente. Sostituire il fusibile, spegnere eventualmente altri apparecchi. Provare senza cavo di prolunga.
Il motore si spegne	Fusibile bruciato Tensione di rete errata	Sostituire il fusibile, spegnere eventualmente altri apparecchi. Controllare che la tensione di rete corrisponda alle specifiche indicate sulla targhetta della macchina.
Fusibili bruciati	Fusibile insufficiente	Passare ad un'installazione di corrente con un maggiore amperaggio rispetto al consumo dell'idropulitrice. Provare eventualmente senza cavo di prolunga.
Pressione pompa irregolare	Aria nel tubo di alimentazione/nella pompa Scarsa alimentazione idrica Ugello parzialmente ostruito Filtro dell'aria intasato Tubi schiacciati Tubi ad alta pressione troppo lunghi	Lasciare la macchina accesa con la pistola i lavaggio aperta fino a raggiungere una dregolare pressione. Controllare che l'alimentazione idrica corrisponda alle specifiche tecniche (vedere la targhetta della macchina). AVVERTENZA! Non utilizzare tubi lunghi e fini (grandezza minima ½"). Pulire l'ugello (vedere la sez. 4.1). Pulire il filtro (vedere la sez. 4.2). Stendere i tubi. Smontare i tubi di prolunga e provare di nuovo (lungh. max. prolunga 7 m).
La macchina si avvia e si spegne spesso da sola	Pompa/pistola di lavaggio con perdite	Contattare il punto di assistenza ALTO più vicino.
La macchina si avvia ma l'acqua non ne esce	Pompa/tubi o accessori congelati Nessuna alimentazione idrica Filtro dell'acqua intasato Ugello intasato.	Lasciare scongelare la pompa ed i tubi. Allacciare l'acqua. Pulire il filtro (vedere la sez. 4.2) Pulire l'ugello (vedere la sez. 4.1).

In caso di altri difetti di funzionamento contattare il punto di assistenza ALTO più vicino.

Kappaevi S.r.l.
Via Careno N. 01
21040 Vedano Olona (VA)

Tel: +39 0332 40 40 15
E-mail: kappaevi@kappaevi.it

8.0 Garanti

DA

ALTO yder 2 års garanti på højtryksrensere, som er beregnet til privat brug. Garantien gælder fra købsdatoen. Hvis højtryksrenser eller tilbehør indleveres til garantireparation, skal kopi af kvittering vedlægges.

Garantiydelser forudsætter følgende:

- at der er tale om materiale- eller fabrikationsfejl. (Slitage samt misbrug kan ikke henføres herunder).
- at instruktionsbogens anvisninger har været nøje overholdt.
- at reparation ikke har været forsøgt udført af andre end ALTO-autoriseret servicepersonale.
- at der ikke har været anvendt uoriginalt tilbehør.
- at højtryksrenseren ikke har været udsat for overlast i form af stød, fald eller frost.
- at der kun har været anvendt vand uden urenheder.
- at højtryksrenseren ikke har været anvendt til udlejningsbrug, eller på anden måde været gjort til genstand for forretningsmæssig anvendelse.

En garantireparation omfatter udskiftning af defekte dele, men dækker dog ikke forsendelse og emballage. Iøvrigt henvises til national købelov.

Maskinen indsendes/indleveres til et af ALTO-organisationens serviceværksteder, med angivelse af fejlen.

Reparationer, som ikke er dækket af garantibestemmelserne vil blive faktureret. (Eksempelvis driftforstyrrelser p.g.a. årsager nævnt i instruktionsbogens afsnit om **Fejlfinding og fejlbretning**.)

8.0 Garanti

SV

Din ALTO högtryckstvätt, som är avsedd för privat bruk, är under följande förutsättningar omfattad av 2 års garanti. Garantin gäller från inköpsdatum (måste styrkas med kvitto).

- att fel kan hänföras till material- eller fabrikationsfel (slitage och felaktigt användning kan inte hänföras hit)
- att anvisningarna i instruktionsboken noggrant följts
- att reparationsarbete ej utförts av annan än auktoriserad ALTO-serviceverkstad
- att endast original reservdelar använts
- att högtryckstvätten inte utsatts för ovarsam behandling som fall, stötar eller frost
- att endast rent vatten använts
- att högtryckstvätten inte använts i utyrningsverksamhet eller på annat sätt varit föremål för affärsmässig verksamhet

Garantireparationen omfattar byte av defekta delar men täcker inte försändelse och emballage.

I övrigt hänvisas till nationella köpvillkor.

Maskinen sänds/inlämnas till en av ALTO organisationens serviceverkstäder men noggrann felangivelse.

Varje **icke** berättigad garantireparation kommer att faktureras. T.ex. driftstörningar på grund av **orsaker** nämnda i instruktionsbokens avsnitt om **Felsökning och åtgärder**.

8.0 Garanti

NO

ALTO gir 2 års garanti på høytrykksvaskere, som er beregnet til privat bruk. Hvis høytrykksvaskeren eller tilbehøret innleveres til garantireparasjon, skal kopi av kvitteringen legges ved.

Garantiytelser forutsetter følgende:

- At det er materiale- eller fabrikasjonsfeil (slitasje og misbruk gjelder ikke).
- At brukerveiledningens anvisninger er fulgt.
- At reparasjon ikke er forsøkt utført av andre enn ALTO- autorisert servicepersonell.
- At det ikke har vært brukt uoriginalt tilbehør.
- At høytrykksvaskeren ikke har vært utsatt for overlast i form av støt, fall eller frost.
- At det er brukt vann uten urenheter.
- At høytrykksvaskeren ikke har vært brukt til utleie, eller på annen måte vært brukt til forretningsmessig anvendelse.

Garantireparasjon omfatter utbytte av defekte deler, men dekker ikke forsendelse og emballasje. Forøvrigt henvises det til nasjonal kjøpslov.

Maskinen sendes inn / innleveres til et av ALTO-organisasjonens serviceverksteder, med angivelse av feilen.

Reparasjoner som ikke dekkes av garantibestemmelse vil bli fakturert (eksempelvis driftsforstyrrelser p.g.a. årsaker nevnt i brukermanualens avsnitt om **feilsøking og feilretting**).

8.0 Takuehdot

FI

ALTO antaa kotikäyttöön tarkoitetuille painepesureille 2 vuoden takuun. Jos tuot pesurisi tai sen varusteita takuukorjaukseen, ostokuitti on esitettävä.

Takuukorjaus tehdään seuraavilla ehoilla:

- kun vika johtuu materiaali- tai valmistusvirheestä (normaalia kulumista tai väärinkäyttöä takuu ei kata)
- jos tätä käyttöohjetta on huolellisesti noudatettu
- jos laitetta ei ole huoltanut tai yrittänyt huoltaa kukaan muu kuin valtuutettu Alto-huoltaja
- jos on käytetty vain koneen alkuperäisiä varusteita
- jos kone ei ole joutunut kolautusten tai törmäyksen kohteeksi tai se ei ole jäänytnyt
- jos koneessa on käytetty vain puhdasta vettä
- jos konetta ei ole pidetty vuokra- tai muussa kaupallisessa käytössä

Takuu kattaa viallisten osien vaihdon ilman pakkaus- ja kuljetuskuluja. Lisäksi viittaamme paikallisiin kauppaa koskeviin lakeihinne.

Viallinen kone tulee toimittaa valtuutetulle ALTO-huoltajalle varustettuna vikaselvityksellä.

Korjaukset, joita takuu ei kata, laskutetaan. (Ks. mahdollisia toimintahäiriöiden syitä kohdasta **Vianetsintätaulukko**).

8.0 Garantie

DE

ALTO leistet eine zweijährige Garantie auf Geräte für den Gebrauch im privaten Haushalt. Die Garantiezeit beginnt mit dem Datum des Kaufbelegs. Wird das Gerät oder das Zubehör zur Reparatur eingereicht, muß eine Kopie des Kaufbelegs beigelegt werden.

Eine Garantieleistung setzt voraus, daß

- Mängel auf Material- oder Herstellungsfehler zurückzuführen sind
- die Anweisungen in der Betriebsanleitung genau beachtet wurden
- Reparaturen nur von geschultem ALTO-Personal durchgeführt wurden
- nur original ALTO-Zubehörteile verwendet wurden
- das Gerät nicht durch äußere Einwirkung beschädigt wurden (z.B. durch Stoß, Sturz, Frost)
- das Gerät nur mit Wasser (Trinkwasserqualität) betrieben wurde
- das Gerät nicht im Vermietgeschäft oder in anderer Form gewerblich genutzt wurde.

Sollte eine Reparatur erforderlich sein, senden Sie das Gerät bitte zusammen mit einer Fehlerbeschreibung an Ihre zuständige ALTO-Servicewerkstatt. Die Garantiereparatur umfaßt das Auswechseln defekter Teile (ausschließlich Verpackung und Versand). Außerdem verweisen wir auf nationale gesetzliche Regelungen.

Schäden, die auf natürlichen Verschleiß oder fehlerhafte Bedienung zurückzuführen sind, fallen nicht unter Garantie und werden in Rechnung gestellt.

8.0 Garantievoorwaarden

NL

ALTO geeft op de consumenten hogedrukreinigers een garantie van 2 jaar. De garantietermijn gaat in op de aankoopdatum. Reparatie onder garantie is aan de onderstaande voorwaarden verbonden:

- het defect moet aan productiefout of aan een defect in het materiaal of vakmanschap te wijten zijn. (Normale slijtage en misbruik vallen niet onder garantie).
- de aanwijzingen in de handleiding moeten zorgvuldig bestudeerd en opgevolgd zijn.
- de reparatie dient door een ALTO servicepartner uitgevoerd te worden.
- alleen originele accessoires kunnen gebruikt worden.
- schade, transportschade of vorstschade vallen niet onder garantie.
- er dient altijd zuiver kraanwater gebruikt te worden.
- de machine mag niet voor verhuur, professionele, bedrijfsmatige of commerciële activiteiten gebruikt zijn.
- U dient een kopie van de aankoopnota voorzien van de aankoopdatum te overleggen. (Bij een handgeschreven nota, kassabon bijsluizen).
- Type plaatje met daarop bouwjaar en serienummer dient aanwezig te zijn op de machine.

Als uw machine defect is, kunt u iedere werkdag **tussen 9.00u en 12.00u bellen** met nummer **0184-677210**. Daarnaast kunt u 24 uur per dag een **fax** sturen naar nummer **0184-677280**. Na de melding ontvangt u van onze service partner de procedure betreffende aanmelding van de storing. Om te voorkomen dat er onnodig een machine wordt opgehaald voor reparatie, zullen u een aantal vragen m.b.t. de storing gesteld worden. Daarnaast verwijzen wij naar de Nederlandse Verkoopwet.

Reparaties die niet onder de garantie vallen, zullen aan u berekend worden, waar u van te voren een prijsopgave voor ontvangt.

8.0 Condizioni di garanzia

FR

ALTO garantie les nettoyeurs haute-pression de gamme grand public pendant 2 ans. La garantie s'applique à partir de la date d'achat du produit. Si votre nettoyeur ou accessoires doit être remis pour une réparation, une photocopie de la facture devra y être jointe.

Les réparations sous garantie seront réalisées sous les conditions suivantes:

- Que les défauts sont dues à un défaut du matériel ou de fabrication (l'usure ou les mauvaises utilisations ne sont pas couvertes par la garantie).
- Que les directives données dans le manuel d'instruction ont été rigoureusement respectées.
- Que l'appareil n'a pas été contrôlé ou réparé par une société autre qu'une station SAV agréée ALTO.
- Que uniquement les accessoires d'origine ont été utilisés.
- Que le produit n'est pas été soumis à un abus tel que noeud, gel, frottement, chocs.
- Que uniquement de l'eau sans impuretés a été utilisé. Dans le cas d'une eau sale ou dure, prendre les précautions nécessaires.
- Que le nettoyeur haute pression n'a pas été utilisé pour la location ou tout autre application commerciale.

Les réparations sous garantie comprennent le remplacement des pièces défectueuses hors emballage et transport. De plus, nous nous référons à vos réglementations de vente. La machine devra être expédiée complète chez une des stations SAV agréée ALTO avec la description de la panne et photocopie de la facture.

Les réparations NON convertes par la garantie seront facturés (mauvais fonctionnement du au **Causes Possibles** mentionné dans le chapitre **Tableau des pannes** du manuel d'instruction).

8.0 Garanzia

IT

L'ALTO concede la garanzia per 2 anni su idropultrici per uso domestico. La garanzia vale dalla data di acquisto. In caso di riparazioni dell'idropulitrice o degli accessori nel periodo di garanzia, bisogna allegare una copia della ricevuta.

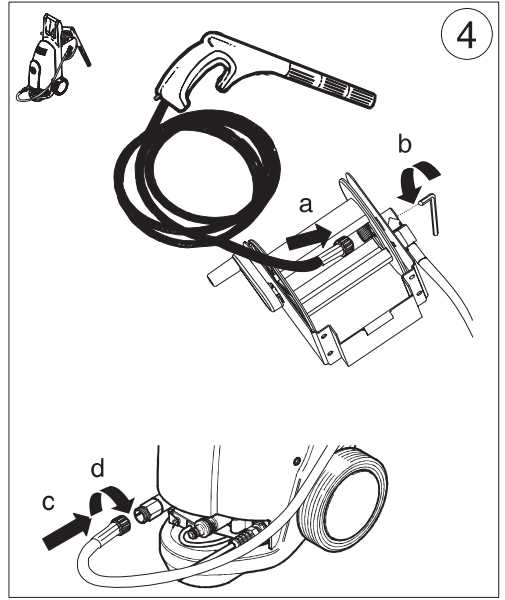
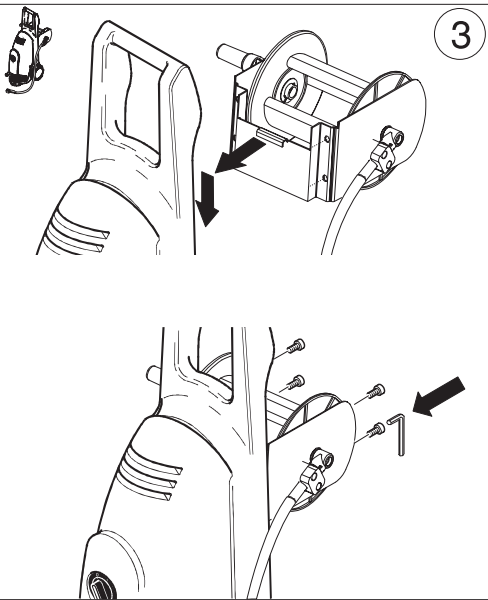
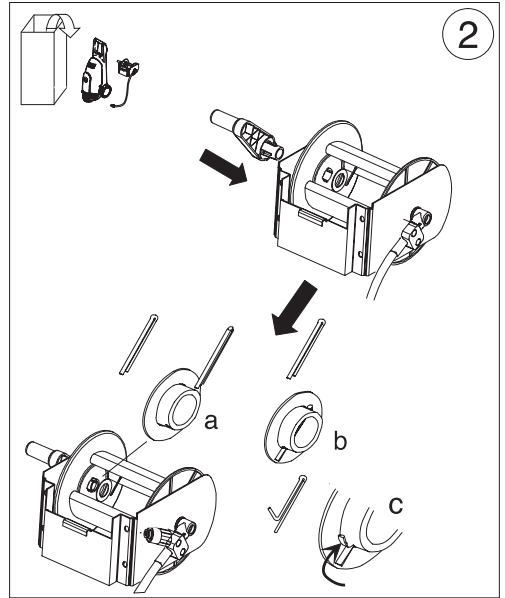
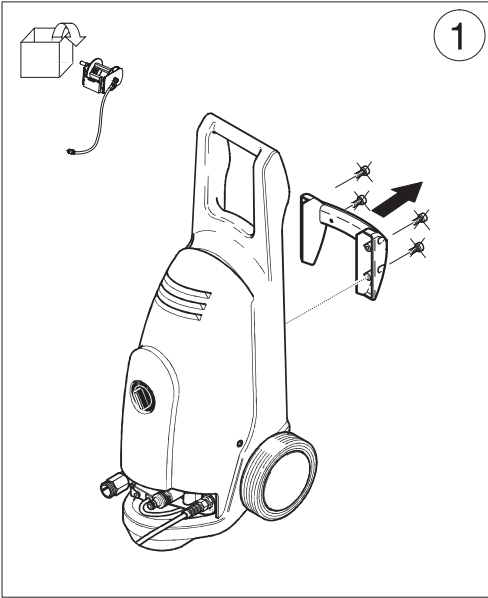
La garanzia vale solo se:

- si tratti di difetti del materiale o di fabbricazione. (Usura e scorretto uso sono esclusi)
- le istruzioni indicate nel presente manuale sono state seguite attentamente
- nessuna riparazione è stata tentata effettuata da persone che non siano riparatori ALTO autorizzati
- non siano stati utilizzati accessori ALTO non-origionali
- l'idropulitrice non sia stata sottoposta a sovraccarichi quali urti, cadute o gelo
- è stata utilizzata solo acqua pulita
- l'idropulitrice non sia stata oggetto della locazione o in altro modo sia stata oggetto dell'uso commerciale/professionale

Una riparazione da garanzia comprende la sostituzione di parti difettose, mentre sono esclusi la spedizione e l'imballaggio. Del resto si fa riferimento alla legge nazionale di comprovando.

La macchina va spedita/consegnata a uno dei punti di assistenza ALTO con l'indicazione del difetto di funzionamento.

Le riparazioni che non sono coperte dalle condizioni di garanzia saranno fatturate. (Ad esempio disfunzioni in seguito alle **cause** indicate nella sezione **Difetti di funzionamento, cause e rimedi** del manuale di istruzioni.)



Art. no. 6411048
6410760



DA Forlængerslange
NO Forlengerslange
SV Förlängnings slang
FI Jatkoletku
DE Verlängerungsschlauch
FR Rallonge flexible
NL Verlengslang
IT Tubo di prolunga

Art. no. 6411150



DA Patio cleaner
NO Patio cleaner
SV Patio cleaner
FI Patio cleaner
DE Patio cleaner
FR Patio cleaner
NL Patio cleaner
IT Patio cleaner

Art. no. 6410762



DA Roterende børste
NO Roterende børste
SV Roterande borste
FI Pyörivä harja
DE Rotierende Bürste
FR Brosse rotative
NL Roterende borstel
IT Spazzola rotante

Art. no. 6410766



DA Rørrensere
NO Rørrensere
SV Avlopps-/rørrensare
FI Viemärinavaussuutin
DE Rohrreiner
FR Nettoyeur déboucheur
NL Riool-/buisenreiniger
IT Puliscitubi

Art. no. 106411326



DA Rim brush
NO Felgbørste
SV Fälgborste
FI Vanteiden pesuharja
DE Felgenbürste
FR Brosse pour jantes
NL Velgenborstel
IT Spazzola per cerchione

Art. no. 106411325



DA Garden brush
NO Hagebørste
SV Garden brush
FI Puutarharja
DE Gartenbürste
FR Brosse de jardin
NL Tuinmeubelen borstel
IT Spazzola per giardino

RECEIPT

xx/xx/2004

ALTO high pressure washer

Total €



ALTO Danmark A/S
Industrikvarteret, DK-9560 Hadsund
Tel.: +45 7218 2100
www.alto-online.com

Ersatze

6129465 m

Printed in Denmark by Parajett A/S
Copyright © 2003 ALTO Danmark A/S