

KC1000S (P)

**Nilfisk
ALTO**

Why Compromise

- Ⓔ Spare parts
- Ⓓ Ersatzteile
- Ⓕ Pièces détachées
- Ⓕ Reservedele

Ersatzteile unter www.gluesing.net

Clarke

TECHNOLOGY

INDEX

Recommended spare parts

A-Parts:

Wearing parts. The recommended stock size is: [Number of machines x 1.2 x years] or min. 1.

These parts are typical: Brushes, brooms, flaps, filters, squeegee blades, etc.

B-Parts:

Heavy used parts. The recommended stock size is: [Number of machines x 0.6 x years] or min. 1.

These parts are typical: Hydraulic valves, fuses, circuit breakers, seal kits, belts, carbon brushes, etc.

C-Parts:

Important parts to run the machine. The recommended stock size is: [Number of machines x 0.1 x years] or min. 1.

These parts are typical: Electrical parts, relays, switches, motors, hoses, wheels, etc.

Empfohlene Ersatzteile

A-Teile:

Verschleissteile. Empfohlene Lagerstückzahl: [Anzahl der Maschinen x 1,2 x Jahre] oder min. 1.

Diese Teile sind typisch: Bürsten aller Art, Filter, Staubklappen, Gummilamellen, etc.

B-Teile:

Schwer beanpruchte Teile. Empfohlene Lagerstückzahl: [Anzahl der Maschinen x 0,6 x Jahre] oder min. 1.

Diese Teile sind typisch: Hydraulische Ventile, Sicherungen, Stromunterbrecher, Dichtungssätze, Riemen, Kohlebürsten, etc.

C-Teile:

Zum Betrieb der Maschine wichtige Teile. Empfohlene Lagerstückzahl: [Anzahl der Maschinen x 0,1 x Jahre] oder min. 1.

Diese Teile sind typisch: Elektrische Teile, Relais, Schalter, Motoren, Schläuche, Räder, etc.

Liste de pièces à stocker

Pièces-A:

Pièces d'usure. Le stock conseillé est : [Nombre de machines x 1.2 x années] avec un minimum de 1.

Classiquement, ces pièces sont : Brosses, balais, volets, filtres, radettes, etc.

Pièces-B:

Pièces fortement sollicitées. Le stock conseillé est : [Nombre de machines x 0.6 x années] avec un minimum de 1.

Classiquement, ces pièces sont : Hydrauliques, fusibles, coupe-circuits, kits joints, courroies, charbons, etc.

Pièces-C:

Pièces nécessaires au fonctionnement. Le stock conseillé est : [Nombre de machines x 0.1 x années] avec un minimum de 1.

Classiquement, ces pièces sont : Pièces électriques, relais, interrupteurs, moteurs, flexibles, roues, etc.

Anbefalede reservedele

A-Parts:

Sliddele. Anbefalet lagerstørrelse: [Antal maskiner x 1,2 x år] eller min. 1.

Disse dele er typisk: Skrubbørster, fejekoste, klapper, filters, suggummiblade, m.v.

B-Parts:

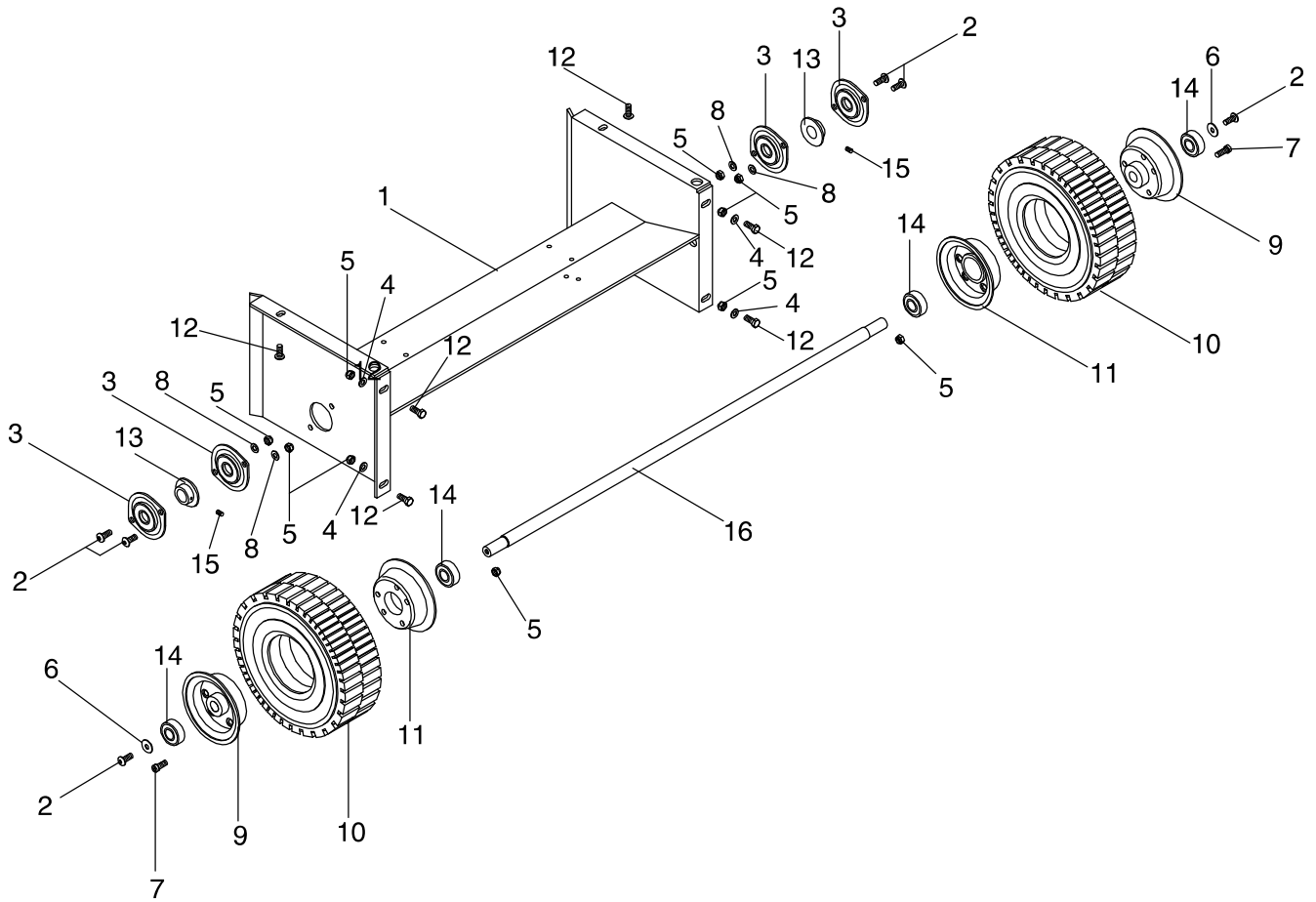
Hårdt belastede dele. Anbefalet lagerstørrelse: [Antal maskiner x 0,6 x år] eller min. 1.

Disse dele er typisk: Hydrauliske ventiler, sikringer, automatsikringer, manchet kits, remme, kulbørster, m.v.

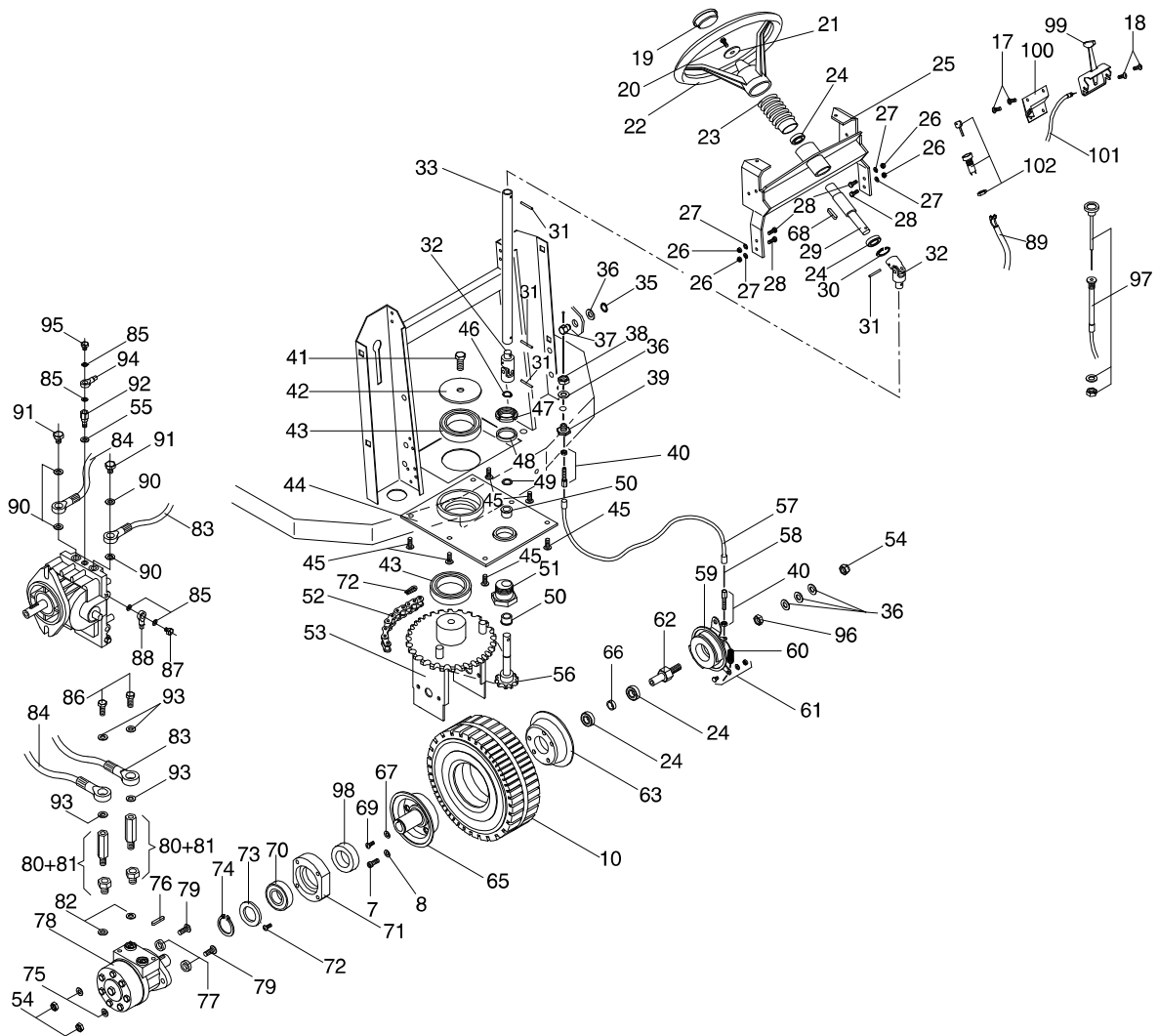
C-Parts:

Vigtige dele for at maskinen kører. Anbefalet lagerstørrelse: [Antal maskiner x 0,1 x år] eller min. 1.

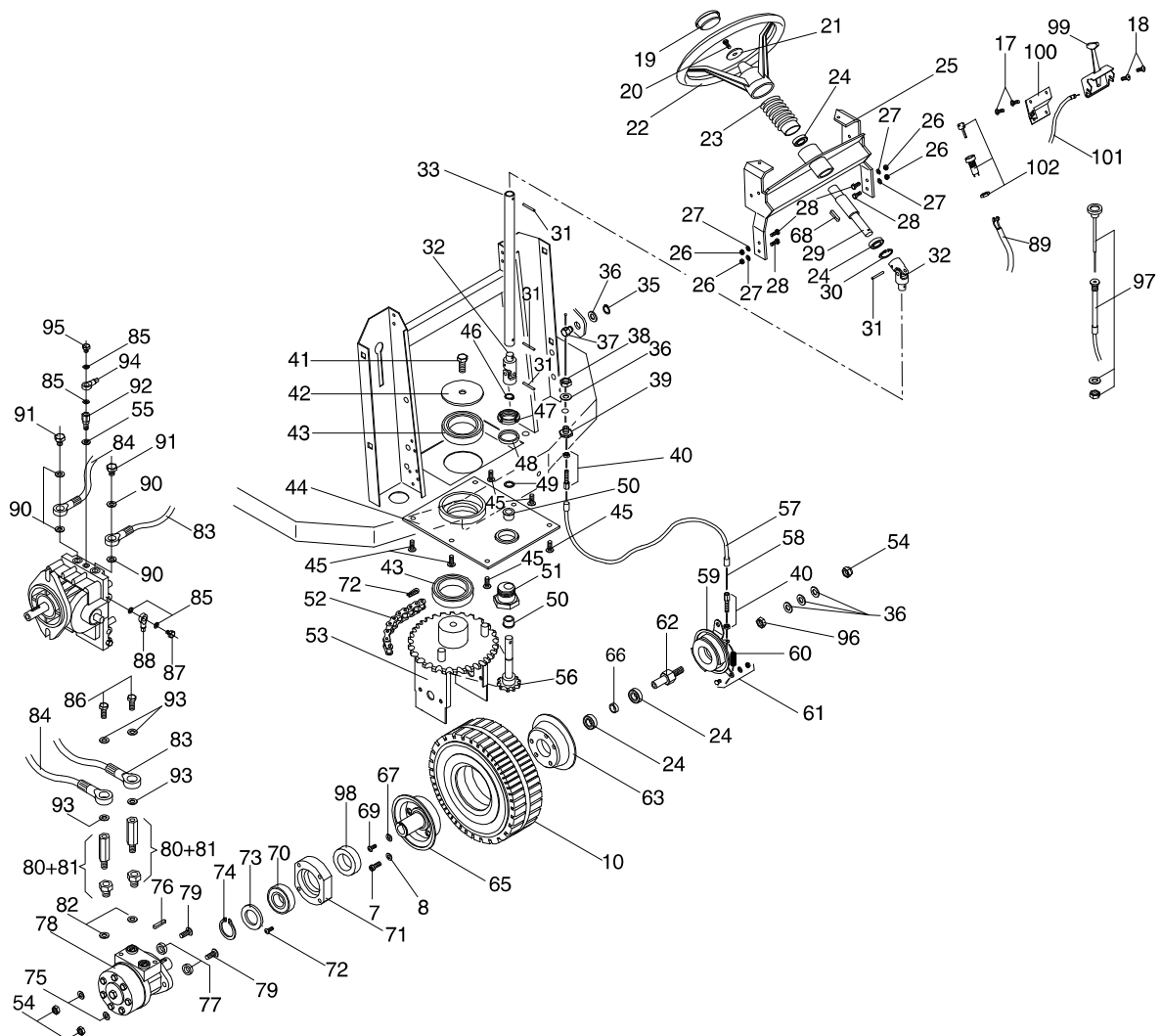
Disse dele er typisk: Elektriske dele, relæer, kontakter, motorer, slanger, hjul, m.v.



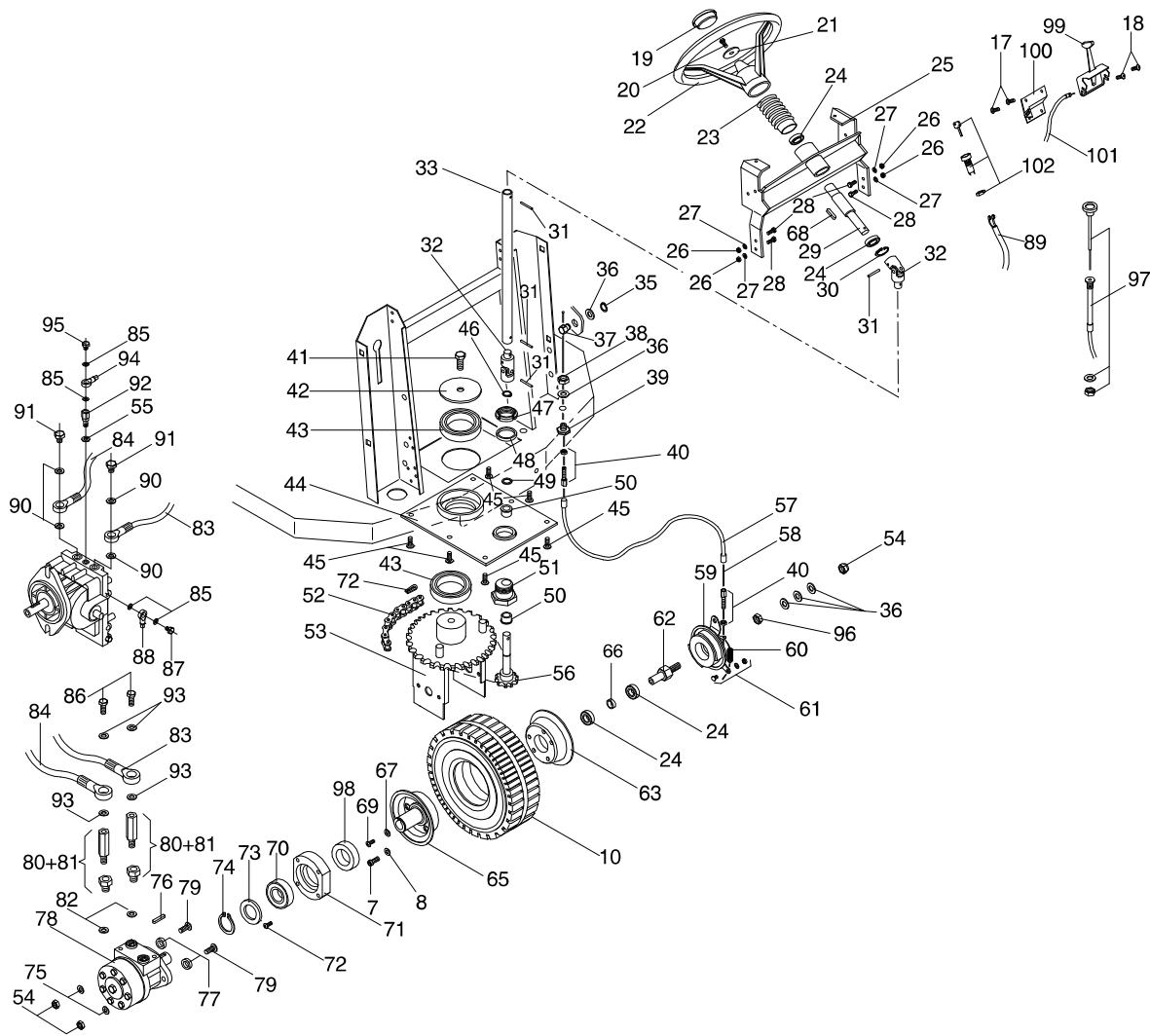
Pos.	No.	Description	Bezeichnung	Désignation	Betegnelse	Rec. part	KC 1000 S
1	7114816	Backside shaft bearer	Hinterachsträger	Support essieu arrière	Bagakselkonsol		1
2	7114144	Screw 8x22	Schraube 8x22	Vis 8x22	Skrue 8x22		6
3	7114320	Backside shaft bearing flange	Hinterachsenträgerflansch	Bride support essieu arrière	Lejeflange, bagaksel		4
4	7114113	Washer 8x17	Scheibe 8x17	Rondelle 8x17	Skive 8x17		4
5	7114160	Lock nut M 8	Lochmutter M 8	Ecrou bloquant M8	Møtrik M8		18
6	7114149	Washer 8x32	Scheibe 8x32	Rondelle 8x32	Skive 8x32		2
7	7114154	Screw 8x25	Schraube 8x25	Vis 8x25	Skrue 8x25		15
8	7114191	Washer 8x14	Scheibe 8x14	Rondelle 8x14	Skive 8x14		9
9	7114757	Backside tyre outer hub	Hinterradsäußerenabe	Moyeu externe roue arrière	Baghjul ydernav		2
10	7114810	Backside tyres	Hinterradsinnerreifen	Pneus arrière	Baghjul		2
11	7114718	Backside tyre inner hub	Hinterradsinnerenabe	Moyeu interne roue arrière	Baghjul indernav		2
12	7114131	Screw 8x16	Schraube 8x16	Vis 8x16	Skrue 8x16		6
13	7114551	Shaft support back bracket	Hinterachsträger	Étrier support essieu pos. gauche	Venstre akselstøttebeslag		2
14	7114489	Bearing 6003 2 RS	Kugellagern 6003 2 RS	Paliers 6003 2 RS	Kugleleje		4
15	7114189	Dowel M 6x8	Zapfen M 6x8	Ergot M 6x8	Tap M6x8		4
16	7114730	Achse	Axle	Essieu	Aksel		1



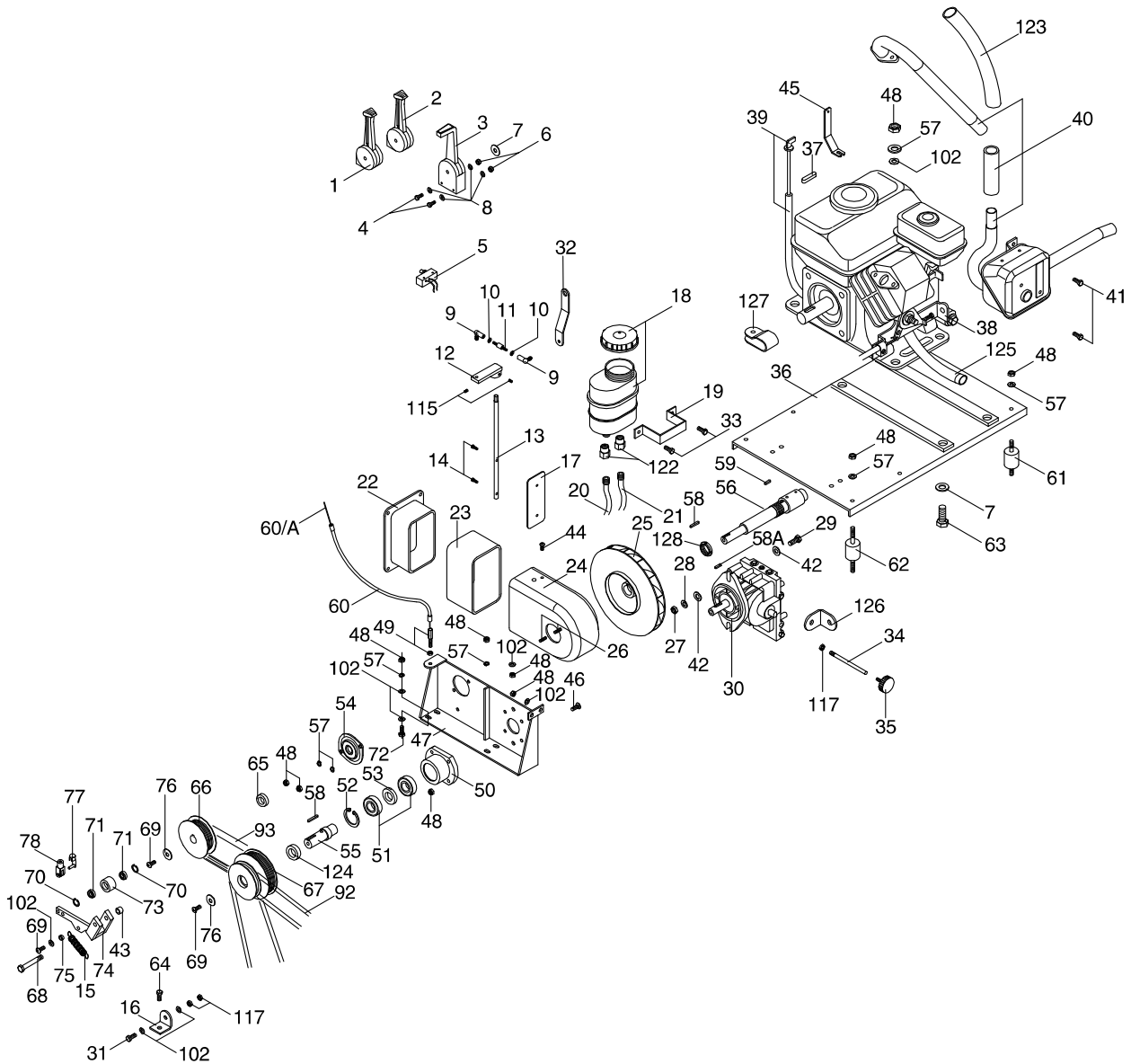
Pos.	No.	Description	Bezeichnung	Désignation	Betegnelsen	Rec. part	KC 1000 S
7	7114154	Screw 8x25	Schraube 8x25	Vis 8x25	Skrue 8x25		15
8	7114191	Washer 8x14	Scheibe 8x14	Rondelle 8x14	Skive 8x14		9
17	7114110	Schraube 6x10	Screw 6x10	Vis 6x10	Skrue M6x10		2
18	7114147	Screw 5x10	Schraube 5x10	Vis 5x10	Skrue 5x10		2
19	7114291	Steering wheel's cap	Steuerspropfen	Bouchon du volant	Prop f. rat		1
20	7114166	Screw 6,3x19	Schraube 6,3x19	Vis 6,3x19	Skrue 6,3x19		1
21	7114183	Washer 10x40	Scheibe 10x40	Rondelle 10x40	Skive 10x40		1
22	7114693	Steer	Steuer	Volant	Rat		1
23	7114509	Steer damper	Faltssteuer	Soufflet volant	Ratdæmper		1
24	7114482	Bearings 6202 2RS	Kugellager 6202 2RS	Palier 6202 2RS	Kugleleje		4
25	7114769	Dashboard support	Armaturenbreitsauflage	Support tableau de bord	Beslag f. betjeningspanel		1
26	7114142	Locknut M 6	Mutter M 6	Ecrou M 6	Møtrik M6		4
27	7114115	Washer 6x18	Scheibe 6x18	Rondelle 6x18	Skive 6x18		4
28	7114130	Screw 6x16	Schraube 6x16	Vis 6x16	Skrue 6x16		4
29	7114633	Steer shaft	Steuerswelle	Arbre volant	Ratstamme		1
30	7114221	Inner snap ring Ø 35	Innere seeger Ø 35	Bague d'arrêt interne Ø 35	Låsering Ø35		1
31	7114156	Elastic pin 5x25	Elastischstift 5x25	Goujon elastique 5x25	Elastisk stift		4
32	7114724	Universal joint	Kardangelenke	Rotule de cardan	Kardanled		2
33	7114585	Shaft	Welle	Arbre	Aksel		1
35	7114185	Outer snap ring Ø 12	Äußeresieger Ø 12	Bague d'arrêt externe Ø 12	Låsering Ø12		5
36	7114137	Washer 12x24	Scheibe 12x24	Rondelle 12x24	Skive 12x24		3
37	7114352	Cable fixing pivot	Kabelbefestigungszapfe	Goujon de fixation câble	Kabelfæstningstap		1
38	7114128	Nut M 12	Mutter M 12	Ecrou M 12	Møtrik M12		1
39	7114388	Cable centering pivot	Kabelszentrungszapfe	Goujon de centrage câble	Kabelcentringstap		1
40	7114275	Turned adjuster	Gedreht Regel	Barre de réglage	Drejeregulering		2
41	7114195	Screw 16x20	Schraube 16x20	Vis 16x20	Skrue 16x20		1
42	7114536	Closing flange	Schließungsflansch	Bride de fermeture	Låseflange		1
43	7114652	Bearings 51112	Kugellager 51112	Paliers 51112	Kugleleje		2
44	7114749	Trasco joint blocking flange	Radsbefestigungsflansch	Bride de fixation roue	Radfastgørelsesplade		1
45	1805142	Screw 10x16	Schraube 10x16	Vis 10x16	Skrue 10x16		7



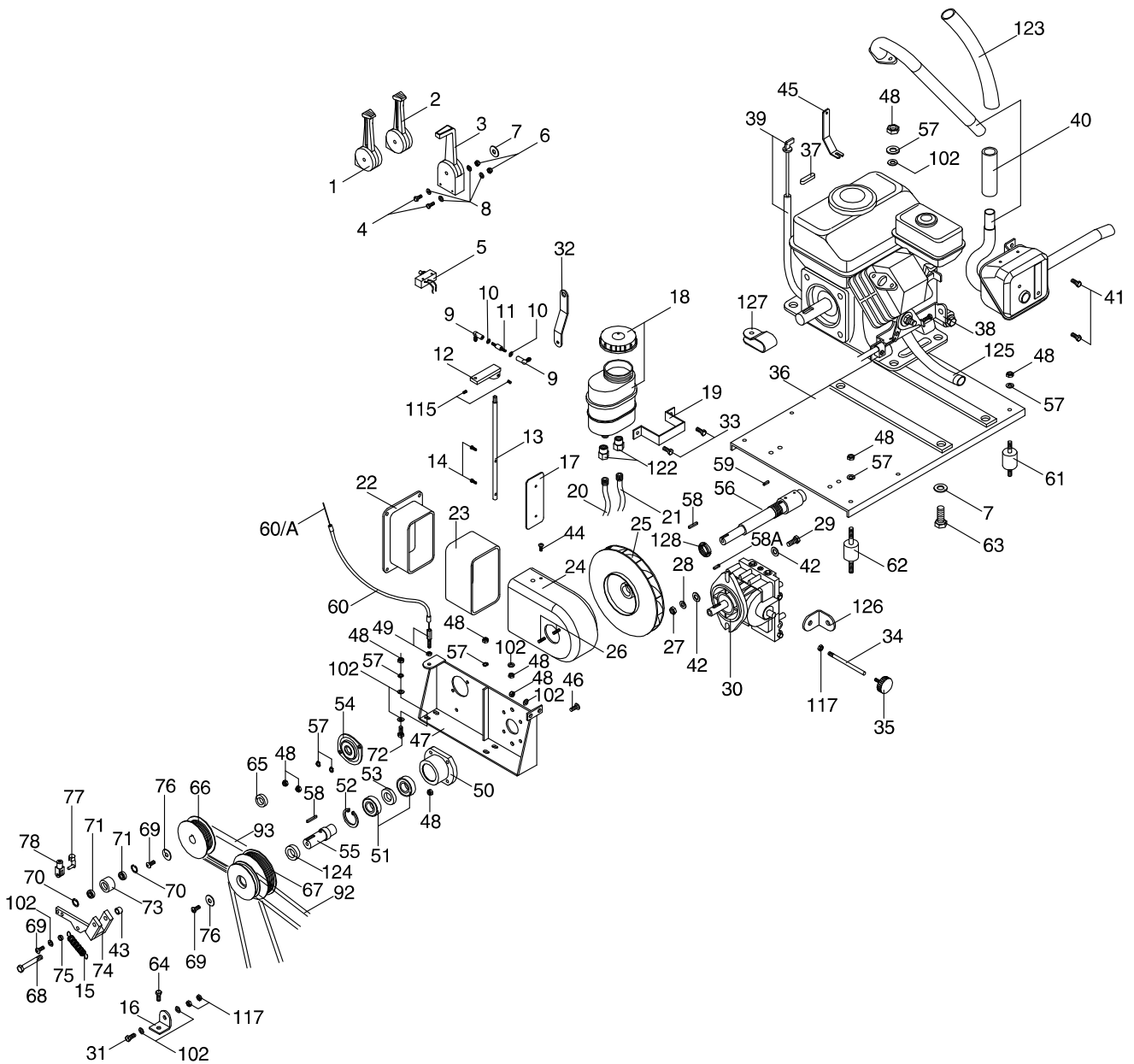
Pos. No.	Description	Bezeichnung	Désignation	Betegnelse	Rec. part	KC 1000 S
46	7114167	Outer snap ring Ø 12	Äußereseger Ø 15	Bague d'arrêt externe Ø 12	Låsering Ø15	1
47	7114495	Ring nut M 35x1,5	Zwinge M 35x1,5	Bague M 35x1,5	Ringmøtrik	1
48	7115067	Spacer	Abstandsstück	Entretoise	Afstandsstykke	1
49	7114173	Shim 15x22x0,5	Zininge 15x22x0,5	Etalon 15x22x0,5	Underlag	1
50	7114335	Rocker bushing	Büchse	Douille	Bøsning	2
51	7114594	Rocker bushing	Büchse	Douille	Bøsning	1
52	7114752	Chain	Kette	Chaîne	Kæde	1
53	7114807	Front wheel stand	Vorderradauflange	Support roue avant	Forhjulsbeslag	1
54	7114180	Lock nut M12	Lochmutter M12	Ecrou bloquantM12	Låsemøtrik M12	3
55	7114229	Copper washer Ø 12	Kupferscheibe Ø 12	Rondelle en cuivre Ø 12	Kobberskive Ø 12	1
56	7114631	Backsending pivot	Rucksendungszapfen	Goujon de soursis	Bagendetap	1
57	7114368	Brake's cable sheath	Bremsekabelshulse	Gaine du câble frein	Bremsekabelovertræk	1
58	7114370	Brake's cable	Bremsekabel	Câble-frein	Bremsekabel	1
59	7114715	Brake	Bremsbacketräger	Frein	Bremse	1
60	7114364	Brake spring	Bremsbacketrägersfeder	Ressort du frein	Fjeder f. bremse	1
61	7114265	Clamp	Klammer	Etau	Clamp	1
62	7114581	Pivot	Bolzen	Pivot	Bolt	1
63	7114728	Front wheel hub (Brake side)	Vorderradsnabe (Bremseseite)	Moyeu roue avant (Côté frein)	Forhjulsnav (bremse)	1
64	7114810	Tyre	Gummireifen	Pneu	Hjul	1
65	7114834	Front wheel hub	Vorderradsnabe	Moyeu roue avant	Forhjulsnav	1
66	7114345	Spacer 8x16	Abstandsstück	Entretoise	Afstandsstykke	1
67	7114138	Washer 8x24	Scheibe 8x24	Rondelle 8x24	Skive 8x24	1
68	7114209	Key 5 x 5 x 25	Klel 5 x 5 x 20	Clé 5 x 5 x 25	Feder 5x5x25	1
69	7114182	Screw	Schraube 8x16	Vis 8x16	Skrue 8x16	1
70	7114625	Bearing 6008 2RS	Kugellager 6008 2RS	Palier 6008 2RS	Kugleleje	1
71	7114707	Wheel's bushing	Radsbüchse	Douille roue	Hjulfbøsning	1
72	7114121	Screw 8x25	Schraube 8x25	Vis 8x25	Skrue 8x25	4
73	7114535	6008 Spacer for bearings	6008 Abstandsstück f. Kugellager	Entretoise pour palier 6008	Afstandsstykke	1
74	7114202	Outer snap ring Ø 40	Außenseeger Ø 40	Bague d'arrêt extérieure	Låsering	1
75	7114137	Grower Ø 12x24	Scheibe Ø 12x24	Rondelle Ø 12x24	Skive Ø12x24	2



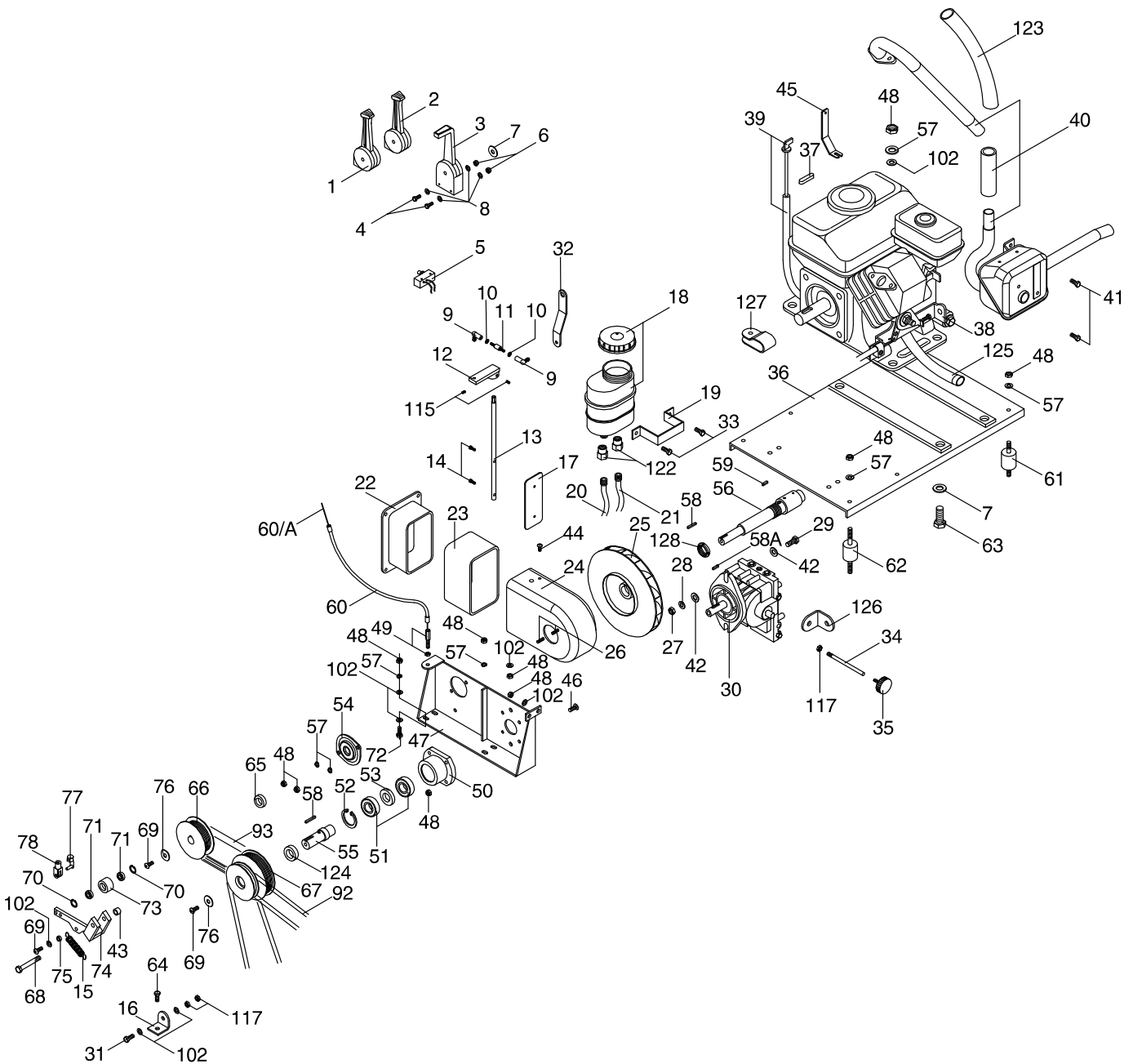
Pos.	No.	Description	Bezeichnung	Désignation	Betegnelse	Rec. part	KC 1000 S
76	7114235	Key 8x7x32	Keil 8x7x32	Clé 8x7x32	Feder 8x7x32		1
77	7114316	Hydraulic motor's fixing spacer Hydr.	Motorsbefestigungsabstand.	Entretoise de fixation moteur hydraul.	Motorbeslag		2
78	7114867	Hydraulic motor	Hydraulisch motor	Moteur hydraulique	Hydraulik motor		1
79	7114237	Screw 12x45	Schraube 12x45	Vis 12x45	Skrue 12x45		2
80+81	7114497	Pillar 3/8" M/F	Säulchen 3/8" M/F	Columnette 3/8" M/F	Søjle 3/8"		2
82	7114248	Copper washer Ø 20	Kupferscheibe Ø 20	Rondelle en cuivre Ø 20	Kobberskive Ø20		6
83	7114746	Complete hose 5/16" I 1510	Völlständig Rohr 5/16" I 1510	Tuyau complet 5/16" I 1510	Slange kompl. 5/16" I 1510		1
84	7114744	Complete hose 5/16" I 1410	Völlständig Rohr 5/16" I 1410	Tuyau complet 5/16" I 1410	Slange kompl. 5/16" I 1410		1
85	7114230	Copper washer Ø 14	Kupferscheibe Ø 14	Rondelle en cuivre Ø 14	Kobber skive Ø14		6
86	7114428	Pierced screw 3/8"	Gelochte Schraube 3/8"	Vis percée 3/8"	Skrue 3/8"		2
87	7114451	Pierced screw 9/16" JIC	Gelochte Schraube 9/16" JIC	Vis Percée 9/16" JIC	Skrue 9/16"		1
88	7114700	Oil sucking pipe	Ölansaugungsrohr	Tuyau de aspiration huile	Oliesugerør		1
89		Electric plant	Elektrisches Anlage	Installation Électrique	Ledningsbund		1
90	7114248	Copper washer Ø 20	Kupferscheibe Ø 20	Rondelle en cuivre Ø 20	Kobberskive Ø20		4
91	7114533	Pierced screw 3/4" JIC	Gelochte Schraube 3/4" JIC	Vis percée 3/4" JIC	Skrue 3/4"		2
92	7114514	Oil sucking joint	Ölansaugungsanschlußstück	Raccord aspiration huile	Forbindelsesstykke, oliesug		1
93	7114229	Copper washer Ø 12	Kupferscheibe Ø 12	Rondelle en cuivre Ø 12	Kobber skive Ø12		1
94	7114691	Oil waste pipe	Ölabflußrohr	Tuyau de décharge huile	Oliefangsrør		1
95	7114382	Pierced screw M14x1,5	Gelochte Schraube M14x1,5	Vis percée M14x1,5	Skrue M14x1,5		1
96	7114217	Thin nut M 12	Dünne Mutter M 12	Ecrou mince M 12	Tynd møtrik M12		1
97	7114614	Starter' sheathing + cable	Anlassungsscheide + Kabel	Gaine du starter + Câble	Starter overtræk + kabel		1
98	7114475	Forward wheel' spacer	Vorradsabstandsstück	Entretoise roue antérieure	Afstandsstykke		1
99	7114537	Accelerator	Beschleuniger	Accelérateur	Speeder		1
100	7114530	Accelerator' support	Beschleunigersträger	Support accélérateur	Beslag f. accelerator		1
101	7114490	Accelerator's cable + sheathing	Beschleunigerkabel + Scheide	Câble accélérateur + Gaine	Acceleratorkabel		1
102	7114742	Ignition key	Zündungsschlüssel	Clé de démarrage	Tændingsnøgle		1
103	7115334	Lock for chain # 7114752	Schloss für Kette # 7114752	Attache rapide chaîne # 7114752	Kædelås for kæde # 7114752		1
-	7115298	Key for # 7114742	Schlüssel für # 7114742	Clé pour # 7114742	Nøgle f. 7114742		1



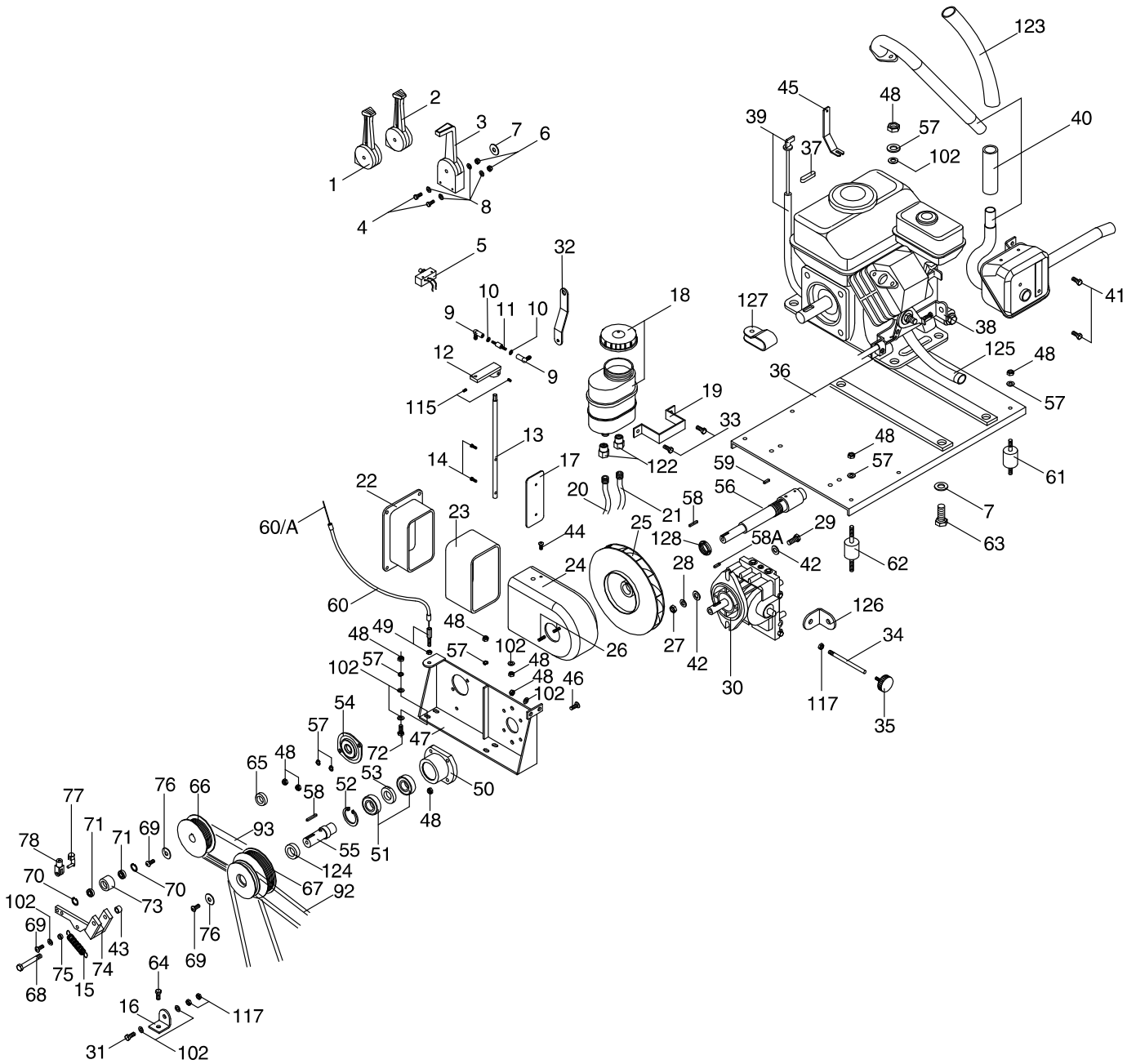
Pos.	No.	Description	Bezeichnung	Désignation	Betegnelsen	Rec. part	KC 1000 S
1	7114555	Right lever	Rechtse Hebel	Levier droite	Arm, højre		1
2	7114556	Left lever	Linkse Hebel	Levier gauche	Arm, venstre		1
3	7114684	Side brush drive lever	Seitenbesenstellershebel	Levier de commande brosse latérale	Sidebørste styrestang		1
4	7114130	Screw 6x16	Schraube 6x16	Vis 6x16	Skrue 6x16		2
5	7114708	Micro-switch	Microschalter	Micro-interrupteur	Micro-switch		1
6	7114142	Nut M6	Lochmutter M6	Ecrou M6	Møtrik M6		8
7	7114138	Washer 8x24	Sheibe 8x24	Rondelle 8x24	Skive 8x24		7
8	7114112	Washer 6x12	Sheibe 6x12	Rondelle 6x12	Skive 6x12		8
9	7114409	Toggle-joint	Gelenk	Rotule	Kardanled		4
10	7114125	Nut M 6	Mutter M 6	Ecrou M 6	Møtrik M6		4
11	7114416	Butterfly-joint pivot	Drosselgelenksbolzen	Pivot rotule papillon	Bolt		1
12	7114558	Butterfly opening arm	Drosselöffnungsarm	Bras ouverture papillon	Arm		1
13	7114703	Butterfly-shaft	Drosselswelle	Arbre papillon	Aksel		1
14	7114199	Screw 5x10	Schraube 5x10	Vis 5x10	Skrue 5x10		2
15	7114387	Spring	Feder	Réssort	Fjeder		1
16	7114389	Spring-fixing bracket	Federsbefestigungsklaue	Étrier de fixation réssort	Fjederfæstebeslag		1
17	7114498	Valve for butterfly	Drosselventil	Vanne pour papillon	Drosselventil		1
18	7114722	Oil tank	Öl Tank	Réservoir huile	Olietank		1
19	7114512	Tank blocking ring	Blockierungring	Bande de bloquage réservoir	Blokeringsring		1
20	7114700	L= 840 Low-pressure hose	Niederdrucksschlauch L=840	Tuyau de Hypotension L=840	Lavtryksslange L=840		1
21	7114691	L= 670 Low-pressure hose	Niederdrucksschlauch L=670	Tuyau de Hypotension L=670	Lavtryksslange L=870		1
22	7114626	Flange	Flansch	Bride	Flange		1
23	7114557	Volute gasket	Schneckeshülse	Garniture limaçon aspiration	Pakning f. spiral		1
24	7114760	Volute	Schnecke	Limaçon aspiration	Spiral		1
25	7114826	Fan	Flügelrad	Ventilateur	Ventilator		1



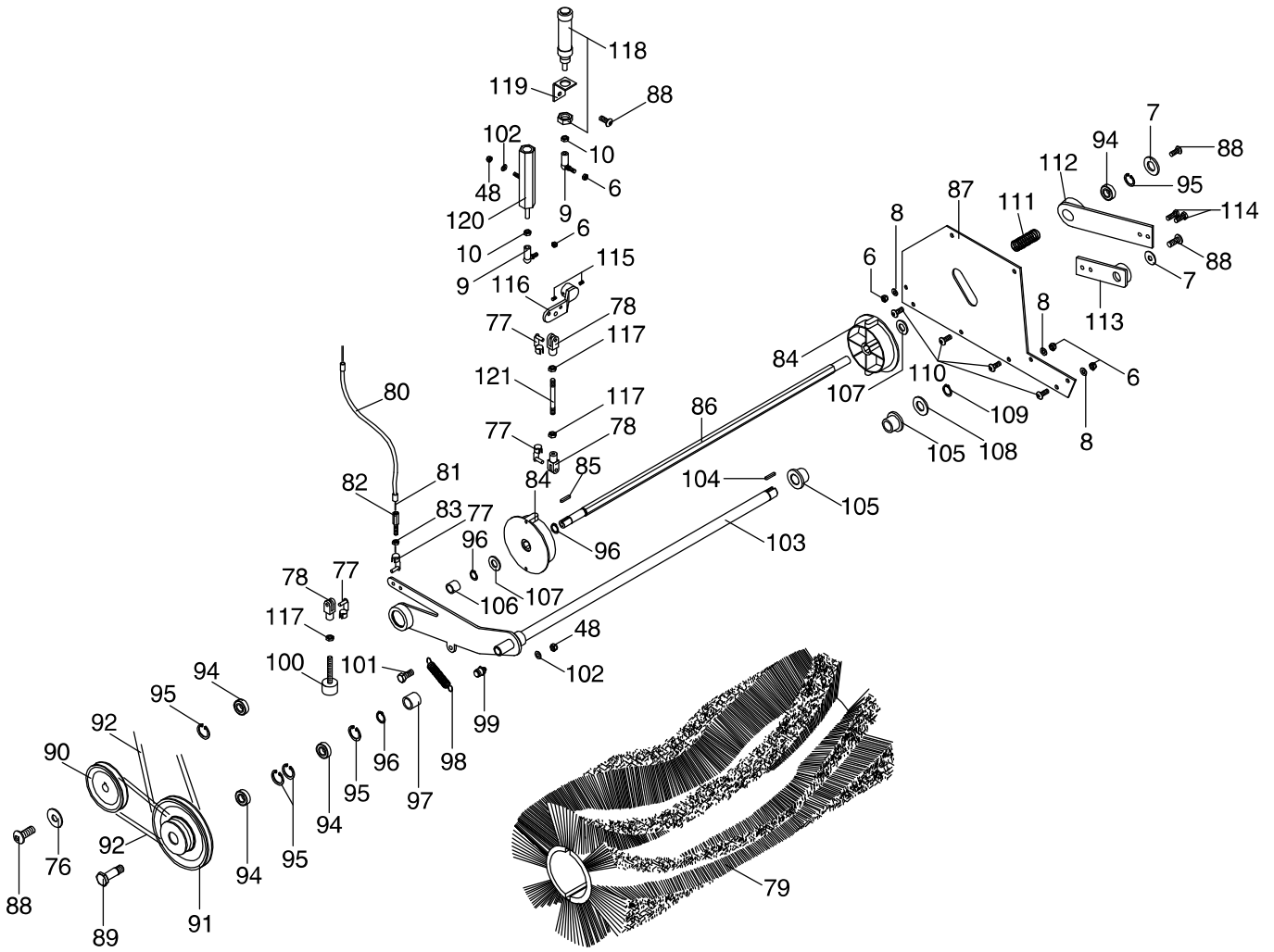
Pos.	No.	Description	Bezeichnung	Désignation	Betegnelsen	Rec. part	KC 1000 S
26	7114154	Screw 8x25	Schraube 8x25	Vis 8x25	Skrue 8x25		2
27	7114161	Nut M10	Mutter M10	Ecrou M10	Møtrik M10		2
28	7114315	Spacer	Abstandstück	Entretoise	Afstandsstykke		2
29	7114201	Screw 10x45	Schraube 10x45	Vis 10x45	Skrue 10x45		2
30	7114870	Pump	Pumpe	Pompe	Pumpe		1
31	7114124	Screw 8x35	Schraube 8x35	Vis 8x35	Skrue 8x35		1
32	7114383	Butterfly opening driving lever	Drosselöffnungssteuerungshebel	Levier de command ouverture papil.	Beslag		1
33	7114110	Screw 6x10	Schraube 6x10	Vis 6x10	Skrue 6x10		2
34	7114477	Machine-releasing pivot	Maschinesentblockungsbolzen	Pivot déblocage machine	Bolt		1
35		Handwheel V 7 Ø 40 M8 x 15	Handrad V 7 Ø 40 M8 x 15	Volant V 7 Ø 40 M8 x 15	Håndtag Ø 40 M8 x 15		1
36	7114751	Motor' support	Motorsträger S	Support moteur	Motorbeslag		1
37	7114967	HONDA Motor's key	HONDA Motorsschlüssel	Clé moteur HONDA	Nøgle, Honda motor		1
38	7114872	HONDA Motor GX 160	GX160 HONDA Motor	Moteur HONDA GX160	Motor HONDA GX160		1
39	7114750	Oil rod	Ölstange	Barre huile	Oliepind		1
40	7114804	Complete muffler	Vollständige Auspufftopf	Pot d'échappement complet	Lyddæmper kompl.		1
41	7114166	Screw 6.3X19	Schraube 6.3X19	Vis 6.3X19	Vis 6,3x19		2
42	7114137	Washer 12x24	Scheibe 12x24	Rondelle 12x24	Rondelle 12x24		4
43	7114256	Spacer	Abstandsstück	Entretoise	Afstandsstykke		1
44	7114135	Screw 6x16	Schraube 6x16	Vis 6x16	Skrue 6x16		1
45	7114405	Oil level rod holding bracket	Ölstandsstange-trägungsklaue	Étrier sout. la barre du niveau huile	Holdebeslag		1
46	7114121	Screw 8x25	Schraube 8x25	Vis 8x25	Skrue 8x25		4
47	7114726	Pump support	Pumpeträger	Support pompe	Pumpesupport		1
48	7114160	Nut M 8	Mutter M 8	Ecrou M 8	Møtrik M8		22
49	7114275	Turned adjuster	Gedreht Regler	Barre de réglage	Drejeregulering		1



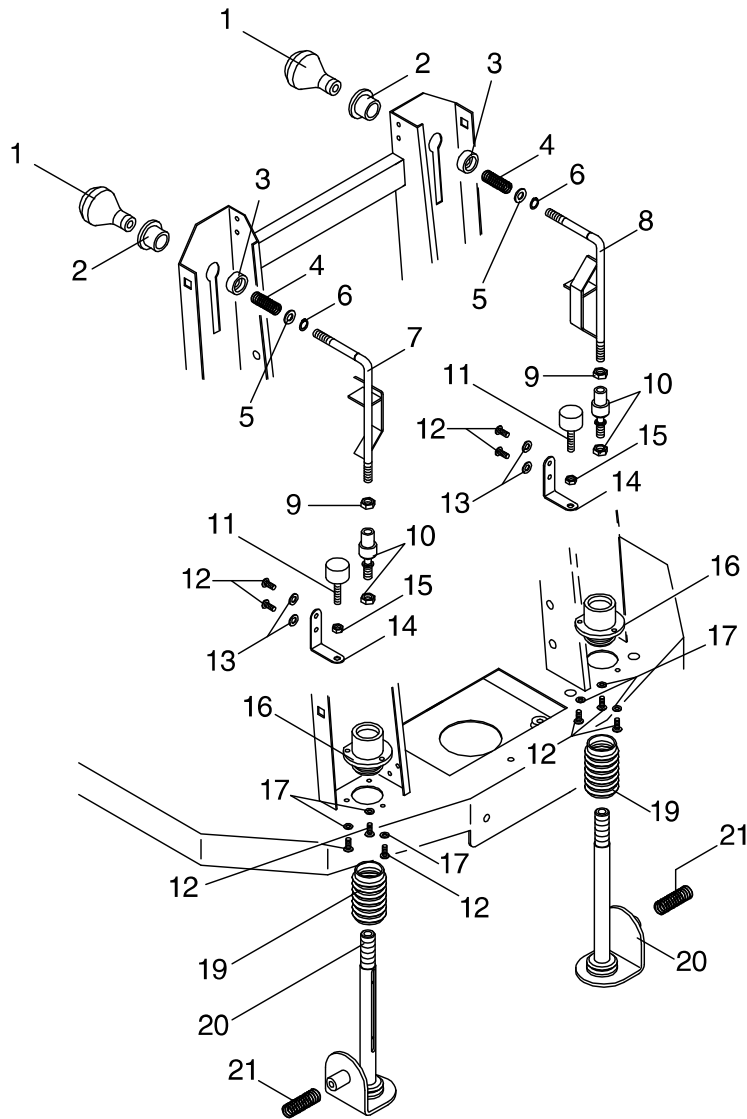
Pos.	No.	Description	Bezeichnung	Désignation	Betegnelse	Rec. part	KC 1000 S
	50	Pump-fixing flange	Pumpesbefestigungsflansch	Flange de fixation pompe	Motorflange		1
	51	Bearing 6005 2RS	Kugellager 6005 2RS	Palier 6005 2RS	Kugleleje		2
	52	Inner snap ring Ø 47	Innenseeger Ø 47	Bague d'arrêt intérieure Ø 47	Låsering Ø47		1
	53	Spacer	Abstandstück	Entretoise	Afstandsstykke		1
	54	Support SBFL 204	Träger SBFL 204	Support SBFL 204	Support		1
	55	Hydraulic pump' shaft	Hydraulische Pumpeswelle	Arbre pompe hydraulique	Pumpeaksel		1
	56	Fan'shaft	Flügelradswelle	Arbre ventilateur	Ventilator aksel		1
	57	Washer 8x14	Scheibe 8x14	Rondelle 8x14	Skive 8x14		15
	58	Key 6x6x30	Schlüssel 6x6x30	Clé 6x6x30	Feder 6x6x30		2
	58A	Key 5x5x30	Schlüssel 5x5x30	Clé 5x5x30	Feder 5x5x30		1
	59	Key 6x6x15	Schlüssel 6x6x15	Clé 6x6x15	Feder 6x6x15		1
	60	Beltstrainer's roll sheathing	Riemenspannrolleshülse	Gaine pour tendeur de courroie	Spændrulle overtræk		1
	60/A	Beltstrainer's roll's cable	Riemenspannrollekabel	Tendeur de courroie	Spændrullekabel		1
	61	Vibrations damper 30x20 M8x16	Schwingungsdämpfer 30x20 M8x16	Antivibrations 30x20 M8x16	Svingningdæmper		4
	62	Vibrations damper 30x20 8x16+8x25	Schwingungsdam. 30x20 8x16+8x25	Antivibrations 30x20 8x16+8x25	Svingningdæmper		2
	63	Screw 8x50	Schraube 8x50	Vis 8x50	Skrue 8x50		4
	64	Screw 6.3x19	Schraube 6.3x19	Vis 6.3x19	Skrue 6,3x19		1
	65	Spacer	Abstandstück	Entretoise	Afstandsstykke		1
	66	Pulley	Scheibe	Poulie	Bøsning		1
	67	Pulley	Scheibe	Poulie	Bøsning		1
	68	Pivot M6x45	Bolzen M6x45	Pivot M6x45	Bolt M6x45		1
	69	Screw 8x16	Schraube 8x16	Vis 8x16	Skrue 8x16		3



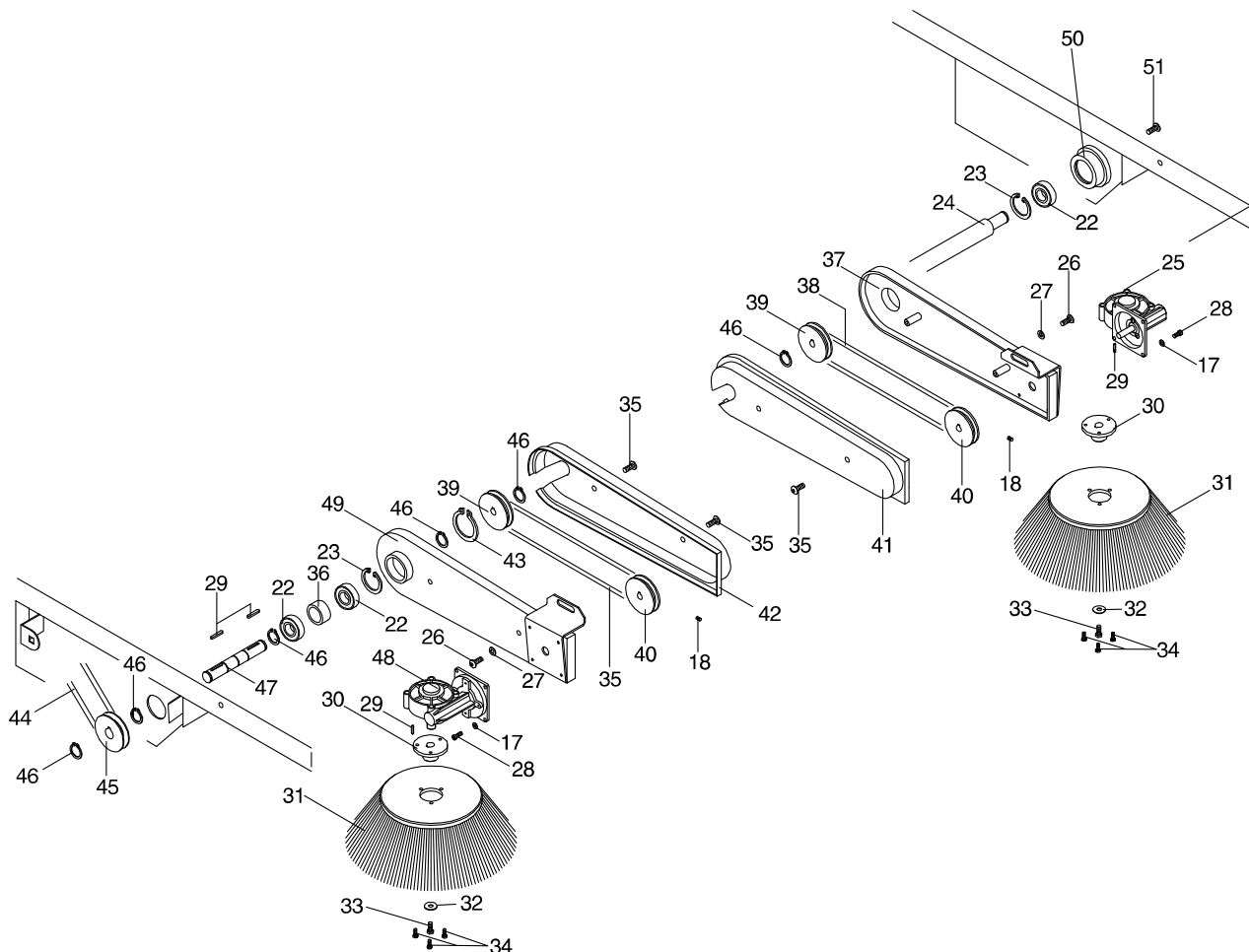
Pos.	No.	Description	Bezeichnung	Désignation	Betegnelse	Rec. part	KC 1000 S
70	7114177	Inner snap ring Ø 26	Innenseeger Ø 26	Bague d'arrêt interieur Ø 26	Låsering Ø26		2
71	7114420	Bearings 6000 2RS	Kugellager 6000 2RS	Paliers 6000 2RS	Kugleleje		2
72	7114123	Screw 8x25	Schraube 8x25	Vis 8x25	Skrue 8x25		3
73	7114500	Beltstrainer's roll	Riemenspannrolle	Tendeur de courroie	Strammerulle		1
74	7114699	Beltstrainer's roll's driving lever	Riemenspannrollessteuerungshebel	Lever de command tendeur de cour.	Strammerullestyr		1
75	7114255	Bushing	Büchse	Douille	Bøsning		1
76	7114149	Washer 8x32	Sheibe 8x32	Rondelle 8x32	Skive 8x32		3
77	7114290	Clip M8	Klemme M8	Clip M8	Clips M8		5
78	7114381	Clip Fork M8	Klemmesgabelstück M8	Fourche pour clip M8	Gaffel f. clips		4
92	7114739	Belt Ø 10 Sv. 710	Elastica Riemen Ø 10 Sv. 710	Elastica Courroie Ø10 Sv.710	Rem		3
93	7114658	Type belt POLY 660J 10V	Typ Riemen POLY 660J 10V	Courroie type POLY 660J 10V	Rem		1
102	7114113	Washer 8x17	Sheibe 8x17	Rondelle 8x17	Skive 8x17		16
117	7114126	Nut M 8	Mutter M 8	Ecrou M 8	Møtrik M8		6
122	7114422	Stud 3/8" MF I=20	Säulchen 3/8" MF I=20	Colonnette 3/8" MF I=20	Studs		2
123	7114682	Muffler protection	Auspuffpfossschützung	Protection du pot d'échappement	Lyddæmperbeskytter		1
124	7114386	Spacer	Abstandstück	Entretoise	Afstandsstykke		1
125		Oil waste hose	Ótabfluørhor	Tuyau de décharge huile	Olieafgangsrør		1
126	7114280	Halting bracket	Haltungsklaue	Étrier d'arrêt	Holdebeslag		1
127	7114285	Fixing braket	Befestigungsklaue	Étrier de fixation	Klamps		1
128	7114924	Knurled autoblock M30 x 1,5	Randelnutmutter M30 x 1,5	Bague M30 x 1,5	Fingermøtrik		1



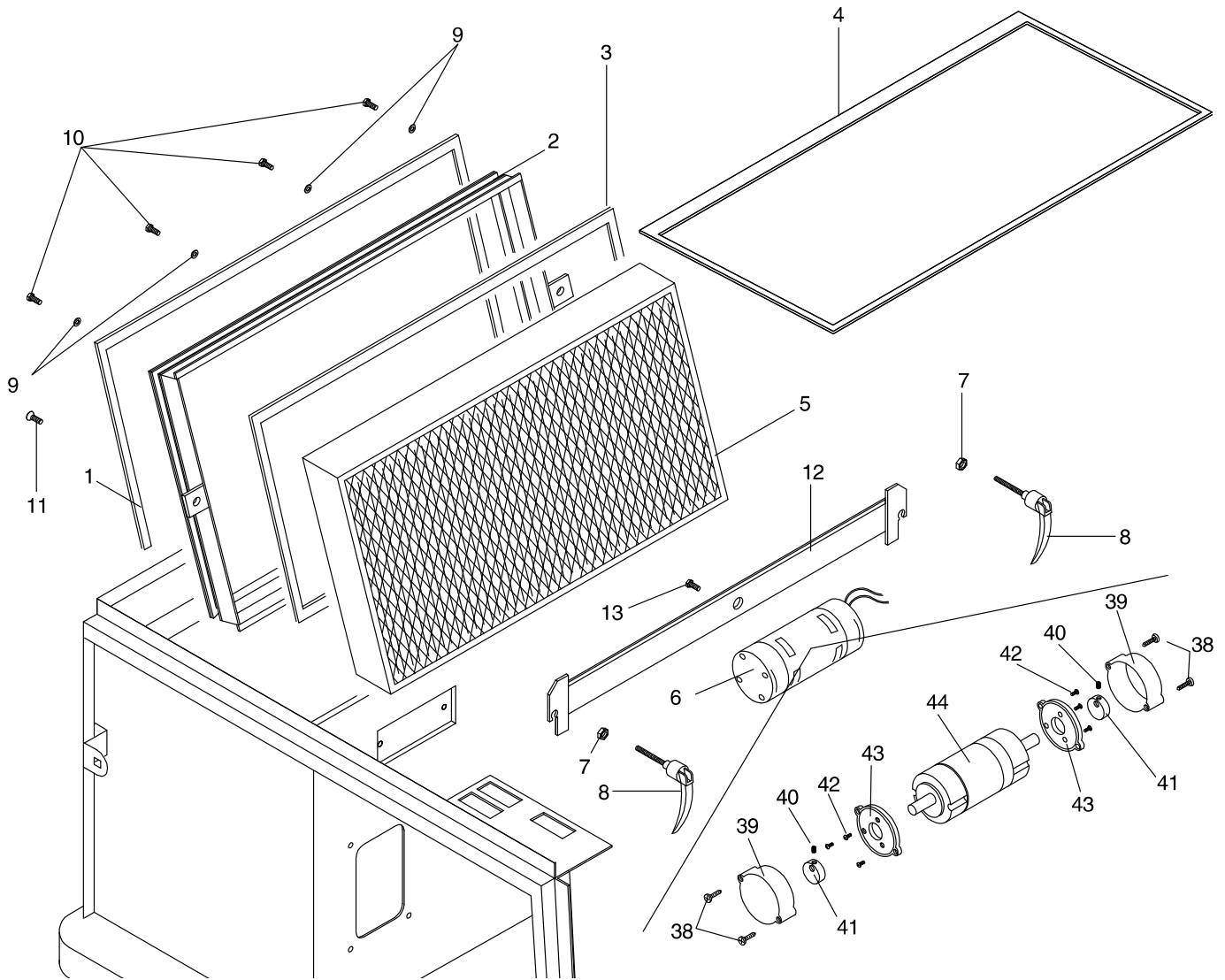
Pos.	No.	Description	Bezeichnung	Désignation	Betegnelse	Rec. part	KC 1000 S
100	7114347	Buffer	Schlegel	Tampon	Bolt		1
101	7114131	Screw 8x16	Schraube 8x16	Vis 8x16	Skrue 8x16		1
102	7114113	Washer 8x17	Sheibe 8x17	Rondelle 8x17	Skive 8x17		16
103	7114781	Rocker	Scwinghebel	Culbuteur	Rocker		1
104		Key 6x6x20	Schlußel 6x6x20	Clé 6x6x20	Feder 6x6x20		1
105	7114421	Nylon bushing	Nylon Büchse	Douille en nylon	Nylon bøsning		2
106	7114330	Bushing	Büchse	Douille	Bøsning		1
107	7114148	Washer 15x28	Scheibe 15x28	Rondelle 15x28	Skive 15x28		2
108	7114164	Washer 21x37	Scheibe 21x37	Rondelle 21x37	Skive 21x37		1
109	7114208	Outer seeger Ø 20	Außenseeger Ø 20	Bague d'arrêt extérieure Ø 20	Låsering Ø20		1
110	7114162	Screw 6x16	Schraube 6x16	Vis 6x16	Skrue 6x16		4
111	7114312	Spring	Feder	Ressort	Fjeder		1
112	7114597	Side brush blocking-arm	Seitenbesensbefestigungsschraube	Bras de bloquage brosse latérale	Sidebørsteblokeringsarm		1
113	7114564	Side brush blocking-arm holder	Seitenbesensbefestigungsschraubhalter	Arrêt du bras de bloq. brosse latér.	Holder f. sidebørsteblokeringsarm		1
114	7114105	Screw 6x16	Schraube 6x16	Vis 6x16	Skrue 6x16		2
115	7114152	Dowel M 8x8	Zapfen M 8x8	Ergot M 8x8	Tap M8x8		4
116	7114583	Pump-releasing arm	Pumpesentblockungsarm	Bras déblocage pompe	Pumpeudløserarm		1
117	7114126	Nut M 8	Mutter M 8	Ecrou M 8	Møtrik M8		6
118*	7114799	Pneumatic cylinder	Druckzylinder	Cylindre pneumatique	Trykcyliner		1
119	7114429	Bracket	Klaue	Étrier	Beslag		1
120	7114688	Complete stabilizing cylinder	Vollständig Stabilisatorszylinder	Cylindre stabilisateur complet	Stabiliseringscylinder		1
121	7114407	Pivot	Bolzen	Pivot	Bolt		1
118*	7115336	Pneumatic cylinder compl. w. hose	Druckzylinder kompl. m. Schlauch	Cylindre pneumatique complet	Trykcyliner kompl.		1
118*	7115337	Hose	Schlauch	Tuyau	Slange		1



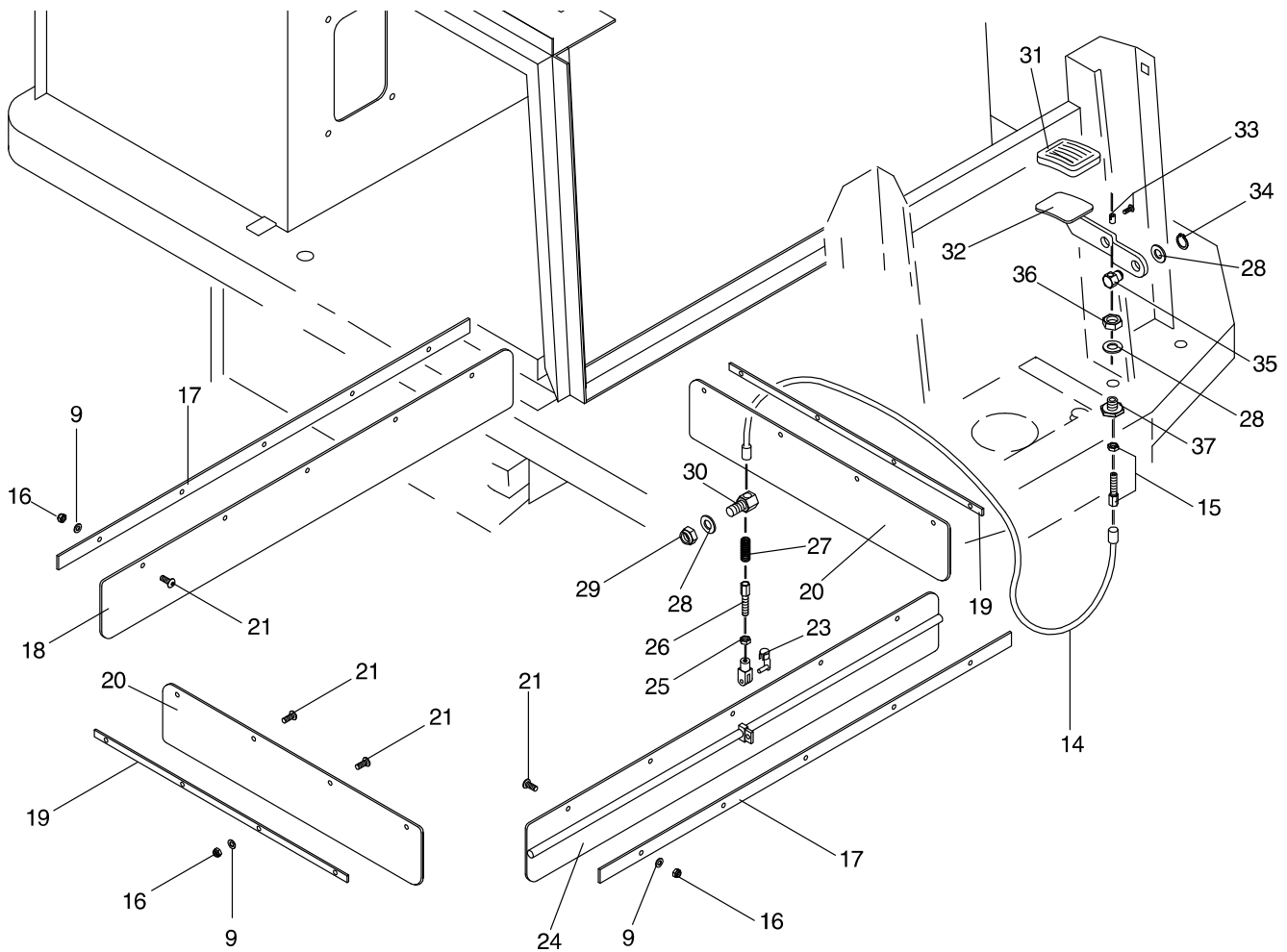
Pos.	No.	Description	Bezeichnung	Désignation	Betegnelse	Rec. part	KC 1000 S
1	7114306	Knob	Knopf	Pommeau	Greb		1 (2)
2	7114321	Bushing	Scheibe	Douille	Bøsning		1 (2)
3	7114326	Bushing	Scheibe	Douille	Bøsning		1 (2)
4	7114346	Spring	Feder	Ressort	Fjeder		1 (2)
5	7114136	Washer 10x21	Scheibe 10x21	Rondelle 10x21	Skive 10x21		1 (2)
6	7114168	Outer snap ring Ø 10	Äußenseeger Ø 10	Bague d'arrêt externe Ø 10	Låsering Ø10		1 (2)
7	7114605	Brushlifting arm	Besenhebersarm	Bras soulevement brosse	Børsteløftearm		1
8	7114606	Left side bush-lifting arm	Links Seitenbesenhebersarm	Bras soulevement brosse latér. gauche	Børsteløftearm, left		1
9	7114127	Nut M 10	Mutter M 10	Ecrou M 10	Møtrik M10		1 (2)
10	7114488	Axle joint M 10	Achsegelenk M 10	Rotule essieu M 10	Akselled		1 (2)
11	7114267	Foot 20x9 M 6x18	Fuß 20x9 M 6x18	Pied 20x9 M 6x18	Fod 20x9 M6x18		1 (2)
12	7114135	Screw 6x16	Schraube 6x16	Vis 6x16	Skrue 6x16		5(10)
13	7114115	Washer 6x18	Scheibe 6x18	Rondelle 6x18	Skive 6x18		2 (4)
14	7114513	Side brush adjusment stand	Seitenbesensregulierungshalter	Appui de regulation brosse latérale	Sidebørsteregulierungsholder		1 (2)
15	7114125	Nut M 6	Mutter M 6	Ecrou M 6	Møtrik M6		1 (2)
16	7114640	Support flange RH e LH	Untertrågungsflansch R. e L.	Bride de support D e G	Flangebeslag		1 (2)
17	7114112	Pulley 6X12	Scheibe 6X12	Poulie 6X12	Remskive 6x12		7(14)
18	7114189	Dowel 6x8	Zapfen 6x8	Ecrou 6x8	Møtrik 6x8		1 (2)
19	7114508	Brush' shaft damper	Besenwellesfalt	Soufflet arbre brosse	Børsteakseldæmper		1 (2)
20	7114653	Side brush' shaft	Seitenbesenswelle	Arbre brosse latérale	Aksel f. sidebørste		1 (2)
21	7114312	Spring	Feder	Ressort	Fjeder		1 (2)



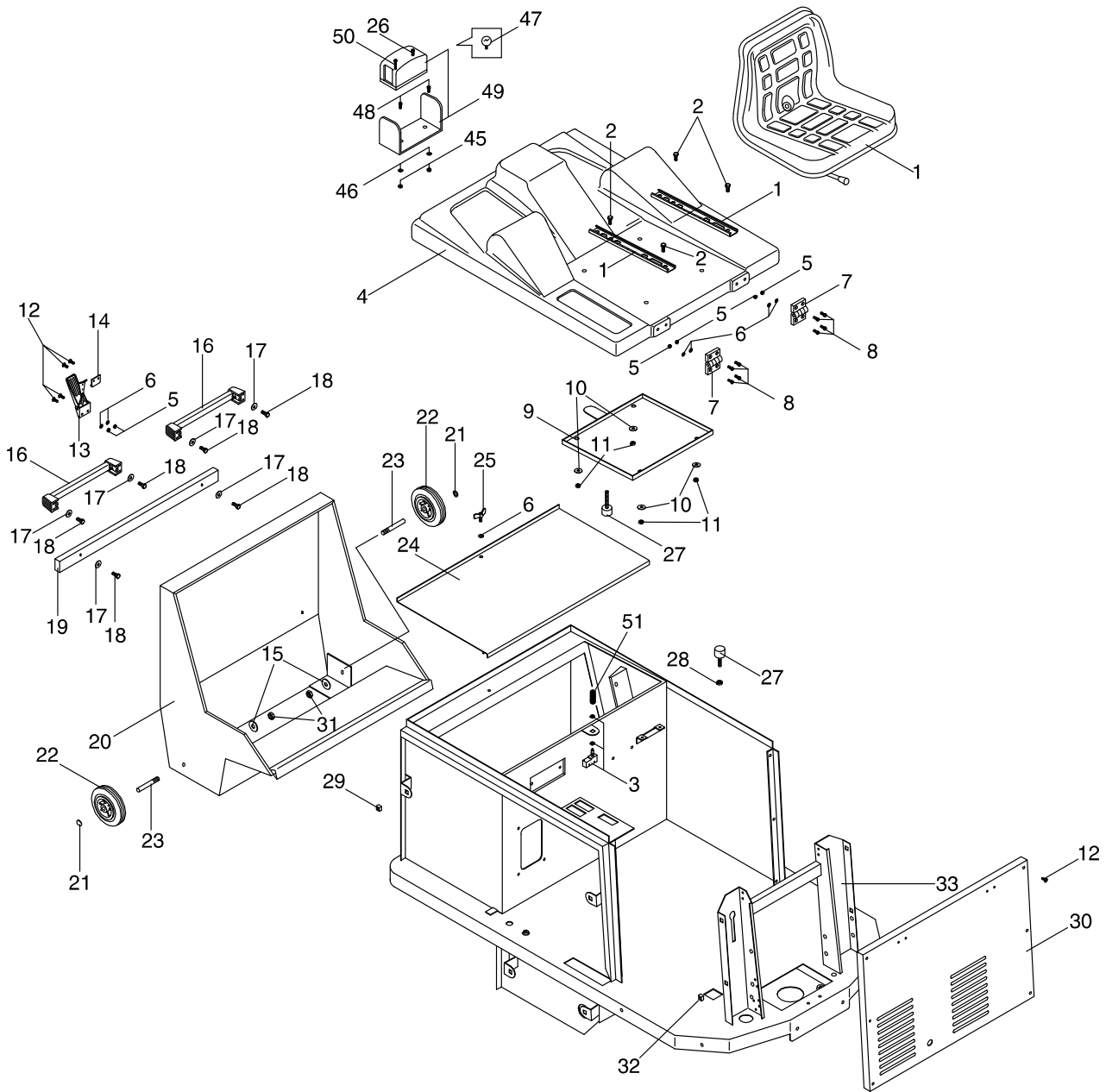
Pos.	No.	Description	Bezeichnung	Désignation	Betegnelse	Rec. part	KC1000 S
22	7114489	Bearings 6003 2RS	Kugellager 6003 2RS	Paliers 6003 2RS	Kugleleje		2 (3)
23	7114221	Inside snap ring Ø 35	Innenseeger Ø 35	Bague d'arrêt interne Ø 35	Låsering Ø35		1 (2)
24	7114738	Left side brush' movement shaft	Links Seitenbesenswelle	Arbre mouvement brosse latér gauche	Sidebørsteaksel, venstre		1
25	7114796	Side brush left reductor	Links Verkleiner für Seitenbesen	Réducteur gauche	Reduktion f. venstresidebørste		1
26	7114182	Screw 8x16	Schraube 8x16	Vis 8x16	Skrue 8x16		1 (2)
27	7114138	Washer 8x24	Scheibe 8x24	Rondelle 8x24	Skive 8x24		1 (2)
28	7114146	Screw 6X24	Schraube 6X24	Vis 6X24	Skrue 6x24		4 (8)
29	7114188	Key 5x5x20	Schlüssel 5x5x20	Clé 5x5x20	Feder 5x5x20		3 (4)
30	7114580	Fixing flange	Befestigungsflansch	Bride de fixation	Låseflange		1 (2)
31	7114753	Side brush	Seitenbesen	Brosse latérale	Sidebørste		1 (2)
32	7114116	Washer 6x24	Scheibe 6x24	Rondelle 6x24	Skive 6x24		1 (2)
33	7114110	Screw 6x10	Schraube 6x10	Vis 6x10	Skrue 6x10		1 (2)
34	7114130	Screw 6x16	Schraube 6x16	Vis 6x16	Skrue 6x16		3 (6)
35	7114182	Screw 8x16	Schraube 8x16	Vis 8x16	Skrue 8x16		2 (4)
36	7114423	Spacer	Abstandstück	Entretoise	Afstandsstykke		1
37	7114770	Left side arm	Links Seitenarm	Bras latérale gauche	Sidearm, venstre		1
38	7115304	Belt Ø 8 x 905	Riemen Ø 8 x 905	Courroie Ø 8 x 905	Rem Ø8x905		1 (2)
39	7114683	Pulley	Scheibe	Poulie	Remskive		1 (2)
40	7114673	Pulley	Scheibe	Poulie	Remskive		1 (2)
41	7114635	Left side arm's casing	Links Seitenarmsgehäuse	Carter du bras latéral gauche	Kabinet, venstre side arm		1
42	7114636	Right side arm's casing	Rechts Seitenarmsgehäuse	Carter du bras latéral droit	Kabinet, højre side arm		1
43	7114249	Outer seeger Ø 45	Äußenseeger Ø 45	Bague d'arrêt extérieure Ø 45	Låsring Ø45		1
44	7114739	Belt Ø 10 x 710	Riemen Ø 10 x 710	Courroie Ø 10 x 710	Rem Ø10x710		1
45	7114662	Pulley	Scheibe	Poulie	Remskive		1
46	7114184	Outer seeger Ø 17	Äußenseeger Ø 17	Bague d'arrêt extérieure Ø17	Låsering Ø10		5 (6)
47	7114737	Shaft	Welle	Arbre	Aksel		1
48	7114795	Side brush' right reductor	Rechts Verkleiner f. seitenbesen	Réducteur droite brosse latérale	Reduktion f. højresidebørste		1
49	7114768	Right side arm	Rechts Seitenarm	Bras latéral droite	Sidearm, højre		1
50		Hub	Vorderradnabe	Moyeu	Navkapsel		1
51	1805142	Screw 10x16	Schraube 10x16	Vis 10x16	Skrue 10x16		1



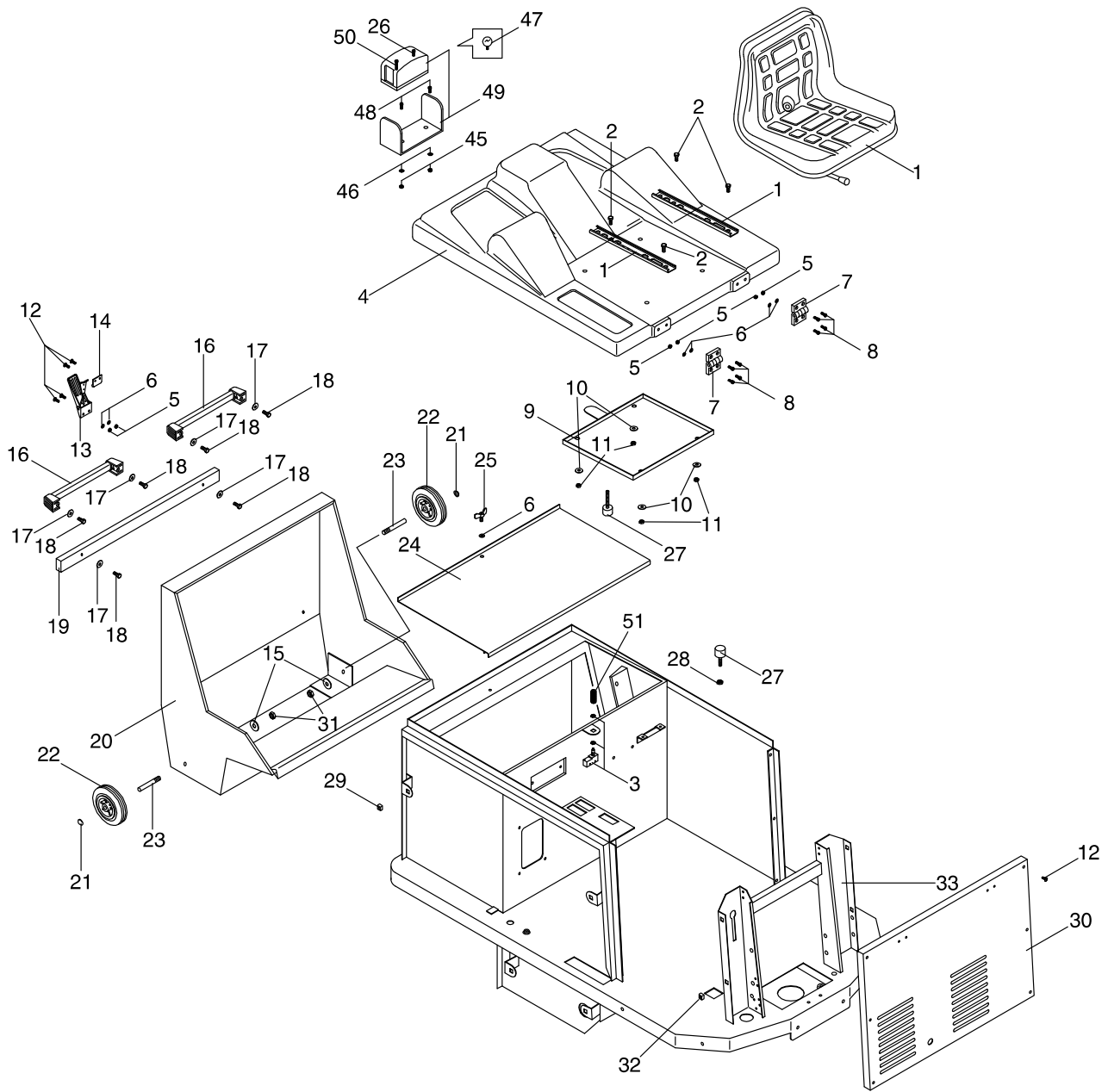
Pos.	No.	Description	Bezeichnung	Désignation	Betegnelse	Rec. part	KC 1000 S
1	7114479	Drawer's mousse kit	Behältersmousse	Kit Mousse Bac	Sæt, skumkasse		1
2	7115150	Filterbearing frame	Filterträgersrammen	Châssis à filtre	Filterholder ramme		1
3	7114480	Mousse gasket kit	Dichtungsmousse	Kit joint mousse	Sæt, pakning		1
4	7114481	Upper mousse kit	Obermousse	Kit mousse supérieur	Sæt, overpakning		1
5	7114778	Panel filter	Tafelfilter	Filtre à panneau	Panelfilter		1
6		Motorvibrator 12V new type	Motorvibrator	Motovibrateur	Motorvibrator		1
6	7114941	Motorvibrator 12V old type	Motorvibrator	Motovibrateur	Motorvibrator		1
7	1800515	Nut M8	Mutter M8	Ecrou M8	Møtrik M		2
8	7114959	Release lever 8x40	Schnapphabel 8x40	Poignée de détente 8x40	Udløserhåndtag		2
9	7114115	Washer 6x18	Scheibe 6x18	Rondelle 6x18	Rondelle 6x18		22
10	7114135	Screw 6x16	Schraube 6x16	Vis 6x16	Skrue 6x16		8
11	7114153	Screw 6x16	Schraube 6x16	Vis 6x16	Skrue 6x16		2
12	7115130	Filer shaker motor support	Motorträger Filterüttler	Support moteur secoueur de filtre	Motorbeslag filtervibrator		1
13	1805142	Screw 10x16	10x16	Vis 10x16	Skrue 10x16		4
38		Screw 3,9x32	Schraube 3,9x32	Vis 3,9x32	Skrue 3,9x32		4
39		Protection cover	Deckel	Couvercle du protection	Dæksel		2
40	7114170	Dowel 6x5	Zapfen 6x5	Ergot 6x5	Tap		2
41		Bushing	Büchse	Douille	Bøsning		2
42	7114902	Screw 4 x 12	Schraube 4 x 12	Vis 4 x 12	Skrue 4x12		6
43		Motor flange	Motorflansch	Moteur Bride	Motorflange		2
44		Motor 12V - 35W	Motor 12V - 35W	Moteur 12V - 35W	Motor		1



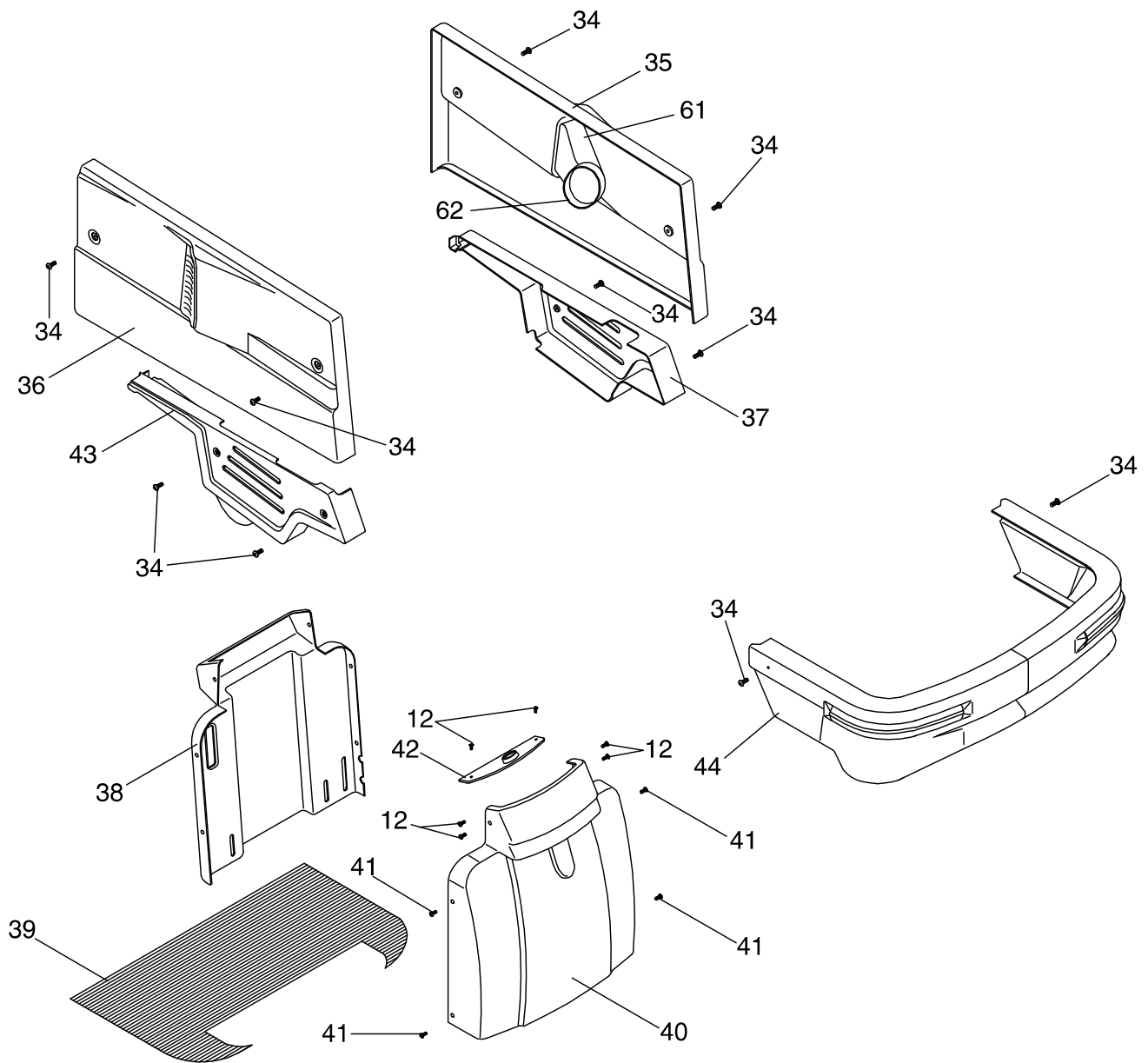
Pos.	No.	Description	Bezeichnung	Désignation	Betegnelsen	Rec. part	KC1000 S
9	7114115	Washer 6x18	Scheibe 6x18	Rondelle 6x18	Rondelle 6x18		22
14	7114410	Cable sheathing	Kabelshülse	Gaine pour câble	Kabelovertræk		1
15	7114275	Turned adjuster	Gedrehtregler	Barre de réglage	Drejeregulering		1
16	7114142	Nut M 6	Lochmutter M 6	Ecrou M 6	Møtrik M6		14
17	7114525	Front/back. Flap blocker	Vor / Hinterklappenhalter	Bloque-flap Avant arrière	For/bag Flapholder		2
18	7114570	Fixed backside flap	Festgemacht Hinterklappe	Flap arrière fixe	Fast bagside plap		1
19	7114511	Side flaps blocker	Seitenklappenblockern	Bloqueur des flaps latéraux	Side flap holder		2
20	7114447	Side flaps	Seitenflappen	Flaps latéraux	Side flap		2
21	7114162	Screw TTDE 6x16	Schraube TTDE 6x16	Vis TTDE 6x16	Skrue 6x16		14
22	7114380	Fork M 6	Gabelstück M 6	Fourche M 6	Gaffel M6		1
23	7114343	Clamp for fork M 6	Klipp für Gabelstück M 6	Pince pour fourche M 6	Clamp f. gaffel		1
24	7114664	Adjustable front flap	Regelbar Vorderklappe	Flap frontale ajustable	Justerbar frontgaffel		1
25	7114125	Nut M 6	Mutter M 6	Ecrou M 6	Møtrik M6		1
26	7114411	Flap lifting cable	Flappenheberskabel	Câble soulèvement du flap	Flapløftekabel		1
27	7114279	Flap lifting spring	Flappenhebersfeder	Ressort soulèvement du flap	Flapløftefjeder		1
28	7114137	Washer 12x24	Scheibe 12x24	Rondelle 12x24	Skive 12x24		3
29	7114180	Nut M 12	Lochmutter M 12	Ecrou M 12	Møtrik M12		1
30	7114349	Pivot	Stift	Pivot	Stift		1
31	7114301	Pedal cover	Pedalsdekel	Couvre-pédale	Pedalovertræk		1
32	7114582	Flap lifting pedal	Flappenheberspedal	Pédale soulèvement flap	Flapløftepedal		1
33	7114264	Clamp	Klammer	Pince	Clamp		1
34	7114185	Outer snap ring Ø 12	Äußenseeger Ø 12	Bague d'arrêt extérieure Ø 12	Låsering Ø12		1
35	7114352	Cable fixing pivot	Kabelbeteistigungszapfen	Pivot de fixation du câble	Kabellåsetap		1
36	7114128	Nut M 12	Mutter M 12	Ecrou M 12	Møtrik M12		1
37	7114388	Pivot	Zentrungszapfen	Pivot	Centringstap		1



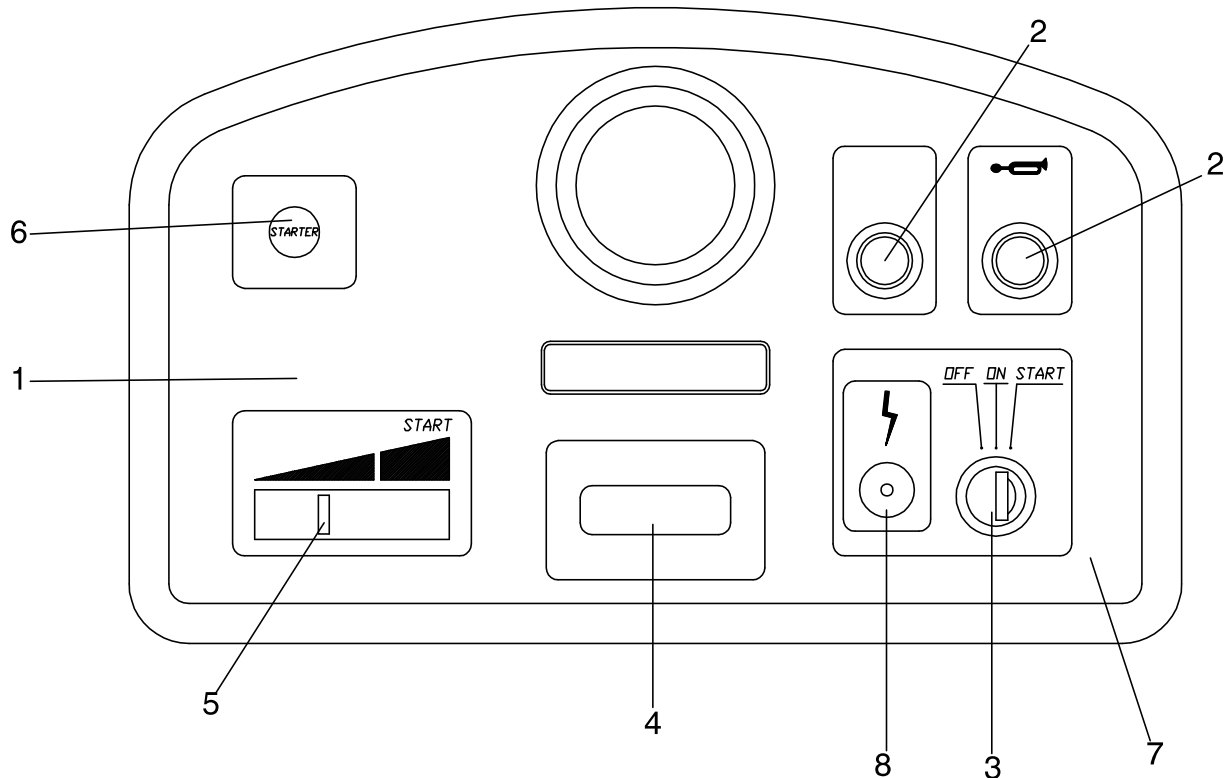
Pos.	No.	Description	Bezeichnung	Désignation	Betegnelse	Rec. part	KC 1000 S
1	7114829	Seat	Sitz	Siège	Sæde		1
2	7114124	Screw 8x35	Schraube 8x35	Vis 8x35	Skrue 8x35		4
3	7114708	Security micro-switch	Sicherungsmicroschalter	Micro interrupteur de sécurité	Sikkerheds micro-switch		1
4	7114839	Upper cover blue	Oberdeckung blau	Capot supérieur bleu	Topkabinet blå		1
4	7114839-1	Upper cover grey	Oberdeckung grau	Capot supérieur gris	Topkabinet grå		1
5	7114142	Nut M 6	Lochmutter M 6	Ecrou M 6	Møtrik M6		6
6	7114115	Washer 6x18	Scheibe 6x18	Rondelle 6x18	Skive 6x18		7
7	7114593	Hinge	Scharnier	Penture	Hængsel		2
8	7114139	Screw 6x20	Schraube 6x20	Vis 6x20	Skrue 6x20		8
9	7114649	Upper cover's reinforcement frame	Oberdeckungsverstärkungsrahmen	Châssis de renforcem. du capot sup.	Forstærkning, topkabinet		1
10	7114138	Washer 8x24	Scheibe 8x24	Rondelle 8x24	Skive 8x24		4
11	7114160	Nut M 8	Lochmutter M 8	Ecrou M 8	Møtrik M8		4
12	7114135	Screw 6x16	Schraube 6x16	Vis 6x16	Skrue 6x16		12
13	7114522	Lever locking	Hebelsschließung	Serrure à levier	Låsehåndtag		1
14	7114277	Lever lock striker	Hebelsschließungsgegenstück	Rencontre serrure à levier	Slagstift f. låsehåndtag		1
15	7114136	Washer 10x21	Scheibe 10x21	Rondelle 10x21	Skive 10x21		2
16	7114445	Complete handle	Voll Handgriff	Poignée complete	Håndtag, kompl.		2
17	7114116	Washer 6x24	Scheibe 6x24	Rondelle 6x24	Skive 6x24		6
18	7114166	Screw 6,3x19	Schraube 6,3x19	Vis 6,3x19	Skrue 6,3x19		6
19	7114526	Drawer bracing	Behälterssverstärkung	Renforcement du bac	Beholderforstærkning		1



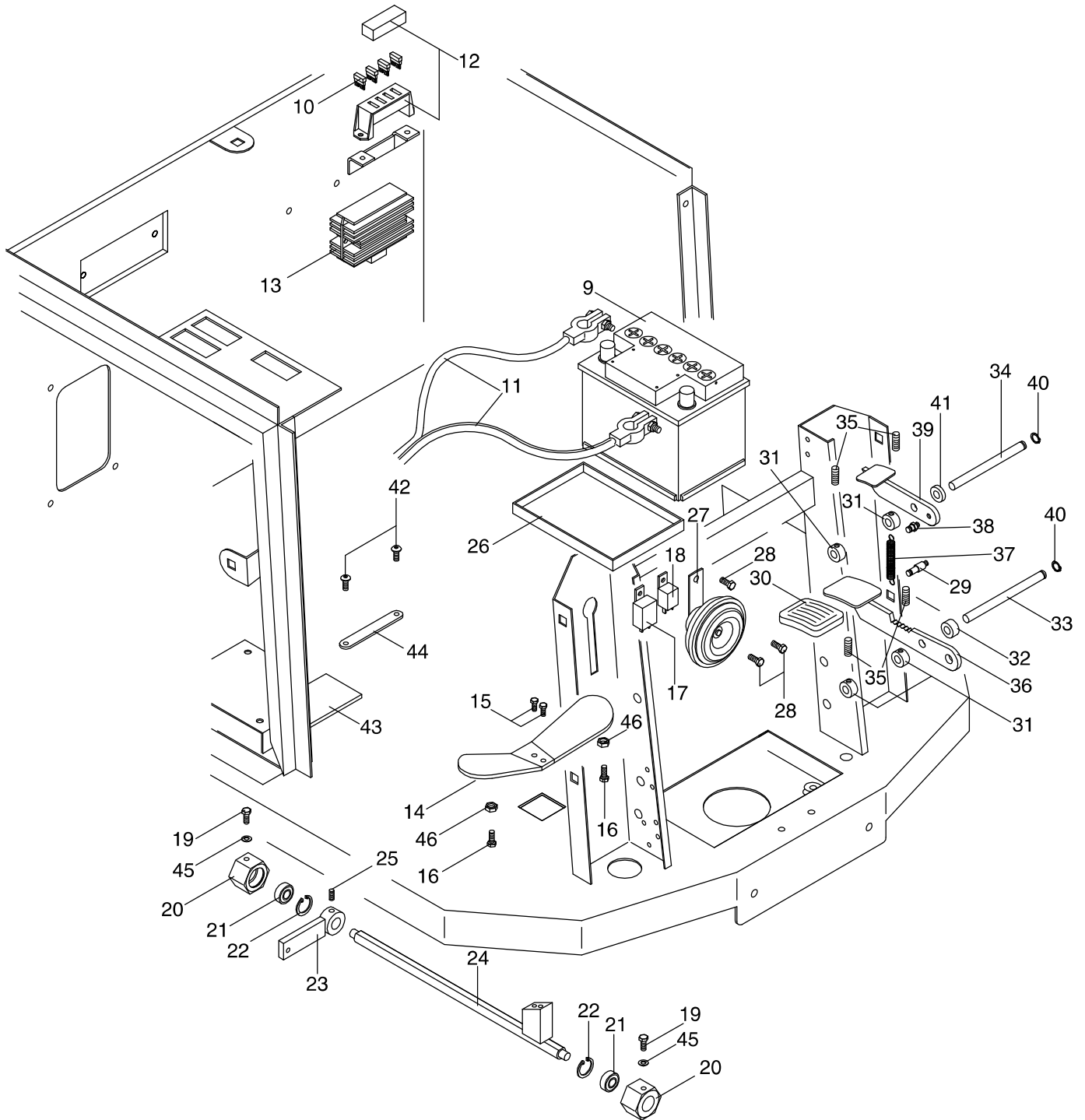
Pos.	No.	Description	Bezeichnung	Désignation	Betegnelse	Rec. part	KC 1000 S
20	7114792	Waste bin	Behälter	Bac	Beholder		1
21	7114281	Chromed cup Ø 15	Verchromt Kappe Ø 15	Carter inférieur chromé Ø 15	Forkrometkappe		2
22	7114376	Wheel Ø 125	Rad Ø 125	Roue Ø 125	Hjul		2
23	7114308	Wheel's pivot	Radszapfen	Pivot de roue	Drejehjul		2
24	7114748	Filter container's cover	Filtergefaßdeckel	Couvercle de la boîte à filtre	Dæsel, filterbeholder		1
25	7114246	Butterfly screw Ø 30 M 6x20	Flügelmutter Ø30 M6x20	Ecrou à oreilles Ø30 M6x20	Møtrik M6x20		1
26	7114119	Screw 3,5x9,5	Selbst. Schraube 3,5x9,5	Vis 3,5x9,5	Skruer 3,5x9,5		1
27	7114347	Adjustment bumper	Regelungsschlegel	Tampon de regulation	Justerbolt		1
28	7114126	Nut M 8	Mutter M 8	Ecrou M 8	Møtrik M8		1
29	7114225	Nut M 8	Mutter M 8	Ecrou M 8	Møtrik M8		10
30	7114787	Closing plate	Verschließung	Plaque de fermeture	Lukke plade		1
31	7114161	Nut M 10	Lochmutter M 10	Ecrou M 10	Møtrik M10		2
32	7114226	Nut M 6	Mutter M 6	Ecrou M 6	Møtrik M6		12
33	7114874	Frame	Rahmen	Châssis	Chassis		1
45	7114109	Nut M 5	Mutter M 5	Ecrou M 5	Møtrik M5		2
46	7114111	Washers 5x10	Scheiben 5x10	Rondelles 5x10	Skive 5x10		2
47	7114287	24V 21W Light bulb	12 V 21 W Glühbirne	Ampoule 24V21W	Lampe 24V 21W		1
48	7114159	Screw 5x25	Schraube 5x25	Vis 5x25	Skruer 5x25		2
49	7114587	Reverse gear light	Rüchwärtsganglicht	Lumière marche arrière	Baggear lys		1
50	7114117	Self-tapping screw 3,5x19	Selbst. Schraube 3,5x19	Vis 3,5x19	Skruer 3,5x19		1
51	7114346	Spring	Feder	Réssort	Fjeder		1



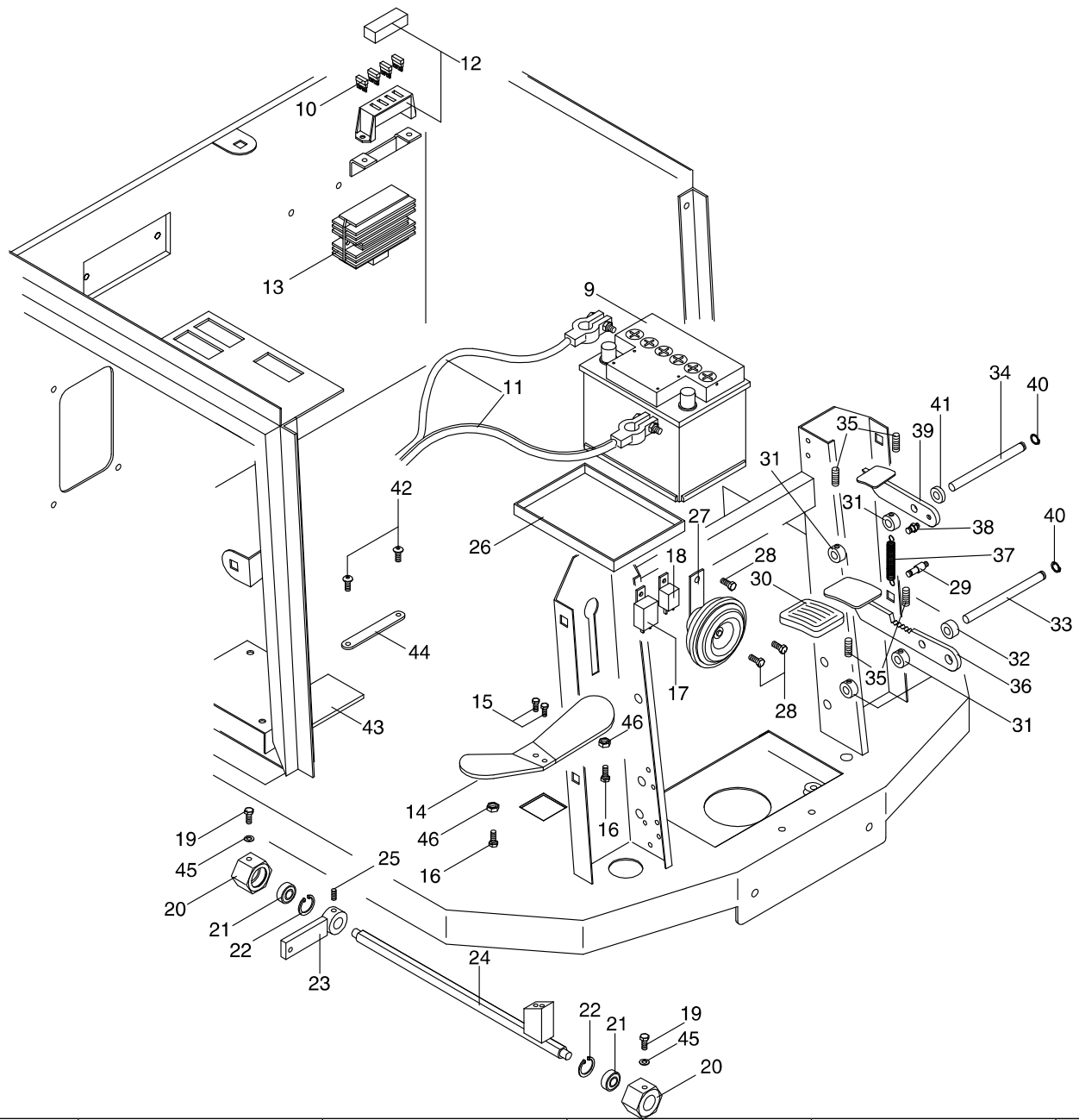
Pos.	No.	Description	Bezeichnung	Désignation	Betegnelse	Rec. part	KC 1000 S
12	7114135	Screw 6x16	Schraube 6x16	Vis 6x16	Skrue 6x16		12
34	7114144	Screw 8x22	Schraube 8x22	Vis 8x22	Skrue 8x22		12
35	7114798	Upper left side crankcase blue	Rechtsoberseitengehäuse blau	Carter supérieur gauche bleu	Øvre venstre krumtaphus blå		1
35	7114798-1	Upper left side crankcase grey	Rechtsoberseitengehäuse grau	Carter supérieur gauche gris	Øvre venstre krumtaphus grå		1
36	7114797	Upper right side crankcase blue	Rechtsoberseitengehäuse blau	Carter supérieur droite bleu	Øvre højre krumtaphus blå		1
36	7114797-1	Upper right side crankcase grey	Rechtsoberseitengehäuse grau	Carter supérieur droite gris	Øvre højre krumtaphus grå		1
37	7114755	Lower left side crankcase black	Links unterseitengehäuse schwarz	Carter inférieur gauche noir	Nedre venstre krumtaphus sort		1
37	7114755-1	Lower left side crankcase grey	Links unterseitengehäuse grau	Carter inférieur gauche gris	Nedre venstre krumtaphus grå		1
38	7114779	Front inner casing (D.b.) black	Vorderinnengehäuse schwarz	Carter frontal interne noir	Front inderhus sort		1
38		Front inner casing (D.b.) grey	Vorderinnengehäuse grau	Carter frontal interne gris	Front inderhus grå		1
39	7114695	Running board	Fußbrett	Estrade	Trinbræt		1
40	7114782	Front casing blue	Vordergehäuse blau	Carter frontal bleu	Frontkabinet blå		1
40	7114782-1	Front casing grey	Vordergehäuse grau	Carter frontal gris	Frontkabinet grå		1
41	7114146	Screw 6x20	Schrauben 6x20	Vis 6x20	Skrue 6x20		8
42	7114617	Grey dashboard	Grau Instrumentenbrett	Tableau de bord gris	Instrumentbræt		1
43	7114756	Lower right side crankcase	Rechtsunterseitengehäuse	Carter inférieur gauche	Nedre højre krumtaphus		1
44	7114820	Complete buffer (D.b.) black	Voll. Stoßstange schwarz	Parachoc complet noir	Kofanger sort		1
44	7114820-1	Complete buffer (D.b.) grey	Voll. Stoßstange grau	Parachoc complet gris	Kofanger grå		1
61		Air-conveyor	Luftleiter	Convoyeur	Luftsluse		1
62		Gasket	Dichtung Luftleiter	Joint convoyeur pneumatique	Pakning		1



Pos.	No.	Description	Bezeichnung	Désignation	Betegnelse	Rec. part	KC-1000 S
1	7114864	Dashboard with hourmeter	Instrum. mit Stundenzähler	Tableau de bord a. Compte-heures	Betjeningspanel m. timetæller		1
2	7114588	Button	Druckknopf	Bouton	Knap		2
3	7114742	Complete key switch	Voll Schlübeksschalter	Interrupteur à clé complet	Nøglekontakt		1
4	7114773	Hourmeter	Stundenzähler	Compte-heures	Timetæller		1
5	7114537	Accelerator	Beschleuniger	Scceleateur	Speeder		1
6	7114614	Starter	Starter	Starter	Starter		1
7	7114612	Adhesive board	Klebendarmaturen Brett	Estrade adhesive	Klæbende betjeningspanel		1
8		Fuses 20A	Sicherungen 20A	Fusibles 20 A	Sikring		4



Pos.	No.	Description	Bezeichnung	Désignation	Betegnelse	Rec. part	KC 1000 S
9	7114800	12 V 45 A Battery	12V 45A Batterie	12V 40 A Batterie	Batteri 12V		1
10	7114485	Tension gauge	Leistungskontrolleuchte	Lumière témoin tension	Spændingskontrollampe		1
11		Electric plant	Elektrisches Anlage	Installation électrique	Ledningsbundt		1
12	7114518	Fuse-box	Sicherungsträger	Porte-fusibles	Sikringsbox		1
13	7114980	Self-adjuster for gas motor	Sebst-regler für Benzinmotor	Auto-regleur p. moteur thermique	Justering f. benzinmotor		1
14	7114711	Direction-selection pedal	Richtungsregelungspedal	Pedal selection direction	Pedal retning-regulering		1
15	7114182	Screw 8x16	Schraube 8x16	Vis 8x16	Skrue 8x16		2
16	7114122	Screw 8x20	Schraube 8x20	Vis 8x20	Skrue 8x20		2
17	7114644	Intermittence 12V	Intermittenz 12V	Intermittence 12 V	Intermitten		1
18	7114608	Relais 12 V 30A	Relais 12 V 30 A	Relais 12 V 30A	Relæ 12V 30A		1
19	7114133	Screw 8x10	Schraube 8x10	Vis 8x10	Skrue 8x10		2
20	7114478	Accelerator transmission support	Beschleunigerantriebsträger	Support transmission accélérateur	Speedertransmissionsholder		2
21	7114420	Bearings 6000 2 RS	Kugellagern 6000 2 RS	Paliers 6000 2 RS	Kugleleje		2
22	7114177	Inner snap-rings Ø 26	Innenseegern Ø 26	Bagues d'arrêt intérieure Ø 26	Låsering Ø26		2
23	7114584	Direction-selecting pedal	Richtungswahlungsarm	Pedal de selection direction	Retningsvælgerarm		1



Pos.	No.	Description	Bezeichnung	Désignation	Betegnelse	Rec. part	KC-1000 S
24	7114706	Speed command shaft	Geschwindigkeitswelle	Arbre de command vitesse	Speederarm		1
25		Dowel 8x10	Zapfen 8x10	Ecrou 8x10	Pinolskrue 8x10		1
26	7114623	Battery holder	Batterieträger	Porte-batterie	Batteriholder		1
27	7114665	Horn 12 V	Hupe 12 V	Claxon 12 V	Horn		1
28	7114166	Screw 6,3x19	Schraube 6,3x19	Vis 6,3x19	Skruer 6,3x19		3
29	7114289	Spring-attaching pivot	Federshackingsbolzen	Pivot de attachement du ressort	Bolt f. fjeder		1
30	7114301	Brake pedal cover	Bremsepedaldeckel	Couvre-pedale frein	Overtræk for bremsepedal		1
31	7114302	Bushing	Büchse	Douille	Bøsning		4
32	7114293	Bushing	Büchse	Douille	Bøsning		1
33	7114336	Pivot	Stift	Pivot	Stift		1
34	7114327	Pivot	Stift	Pivot	Stift		1
35	7114170	Dowel 6x6	Zapfen 6x6	Ecrou 6x6	Møtrik 6x6		4
36	7114577	Brake pedal	Bremsepedal	Pedale du frein	Bremsepedal		1
37	7114300	Spring	Feder	Ressort	Fjeder		1
38	7114269	Pivot	Stift	Pivot	Stift		1
39	7115128	Security brake pedal	Bremseblock pedal	Pedale du frein de sécurité	Bremseblokpedal		1
40	7114168	Outer snap ring Ø 10	Außenseeger Ø 10	Bague d'arrêt externe Ø 10	Låsering Ø10		2
41	7114292	Bushing	Büchse	Douille	Bøsning		1
42	7114134	Screw 6x10	Schraube 6x10	Vis 6x10	Skruer 6x10		2
43	7114317	Dust-cover rubber	Staubenschutzgummi	Caoutchouc pare-poussière	Støvdæksel		1
44	7114242	Bracket	Klaue	Étrier	Beslag		1
45	7114113	Washer 8x17	Sheibe 8x17	Rondelle 8x17	Skive 8x17		2
46	7114126	Nut M 8	Mutter M 8	Ecrou M 8	Møtrik M8		2