



Ersatzteilliste

Ersatzteile unter www.gluesing.net

2005 11

59520640

www.kaercher.com

DE

DE

HINWEISE

Weitere Sprachen:

Diese Ersatzteilliste ist in weiteren Sprachen erhältlich. Sie erhalten diese unter www.gluesing.net im Bereich Service.

Mengenangaben:

Die Mengenangaben in der Ersatzteilliste entsprechen den in der Baugruppe verbaute Stückzahlen der Bauteile.

Meterware:

Ersatzteile welche als Meterware geliefert werden sind auf Einbaulänge selbst zu kürzen. Die Stückzahlen sind als Mindestbestellmenge = 1m angegeben und müssen je nach Bedarf auf weitere volle Meterzahlen erhöht werden.

Versionen/ Werknummern:

Sind Versionen oder Werknummern in der Ersatzteilliste angegeben, ist anhand dieser vor Bestellung zu prüfen, welches Bauteil für ihr Gerät verwendet werden muss.

Lackierte Teile:

Bei Bestellungen von lackierten Teilen welche in der Ersatzteilliste nicht in verschiedenen Farben ausgewiesen sind, ist zusätzlich die Farbnummer oder Farbe mit anzugeben.

Technische Änderungen:

Technische Änderungen sowie das Recht der ausschließlichen Auswertung unseres geistigen Eigentums behalten wir uns vor.

EN

INSTRUCTIONS

Other languages:

This list of spare parts is also available in other languages. You can get this list from www.gluesing.net in the Service division.

Quantity details:

The quantity details in the spare parts list correspond to the number of pieces of the component installed in the assembly group.

Piece goods:

Spare parts that are sold as piece goods are to be cut to the desired length. The quantities have been indicated as minimum order quantity = 1m and must be rounded off to the full meter figure depending on your requirements.

Version/ Plant numbers:

If version or plant numbers are mentioned in the spare parts list, then use the same to check before ordering which spare part needs to be used for your appliance.

Painted parts:

While ordering painted parts that are not mentioned in the spare parts list in their colour variations, please mention the colour number or the colour you require.

Technical changes:

We reserve the right to make technical changes as well as the right to exclusive use of our intellectual property.

FR

REMARQUES

Autres langues:

Cette liste de pièces de rechange est disponible en autres langues. Cela est disponible sous www.gluesing.net dans le menu Service.

Indications de quantité:

Les indications de quantité dans la liste de pièces de rechange corresponde aux nombres de pièces des composant utilisées dans la construction.

Matériel au mètre:

Les pièces de rechange qui sont livrées au mètre doivent être raccourcies à longueur souhaitée par l'acheteur même. Les nombres des pièces sont indiquées en quantité de commande minimale = 1m et doivent être augmentés selon le besoin à une chiffre de mètre complète.

Versions/ Numéros d'usine:

Lorsqu'il sont indiquées des versions ou des numéros d'usine dans la liste de pièces de rechange, vous devez vérifier que composant doit être utilisé pour votre appareil.

Pièces laquées:

Pour commander des pièces laquées, o ù les différentes couleurs ne sont pas indiquées dans la liste des pièces de rechange, vous devez indiquer en plus le numéro de la couleur ou seulement la couleur.

Modifications techniques:

Nous nous réservons la possibilité des modifications techniques ainsi le droit d'exploitation exclusive de notre propriété intellectuelle.

IT

AVVERTENZE

Altre lingue:

Il presente elenco di parti di ricambio è disponibile sul nostro sito Web anche in altre lingue: [unter](#) alla voce "Service".

Indicazioni di quantità:

Le indicazioni di quantità riportate dall'elenco "parti di ricambio" corrispondono al numero delle singole componenti contenute nella rispettiva unità.

Merce a metro:

Le parti di ricambio fornite come "merce a metro" devono venire in seguito accorciate alla lunghezza necessaria per il montaggio. La quantità unitaria è indicata come "quantità minima di ordinazione = 1 m" e deve all'occorrenza venire moltiplicata per il numero intero di metri necessari.

Versioni / Numeri di fabbricazione:

Quando l'elenco "parti di ricambio" riporta diverse versioni o numeri di fabbricazione, confrontare la versione o il numero di fabbricazione del ricambio desiderato con quelle/i presenti nell'elenco e indicarlo al momento dell'ordinazione.

Parti di ricambio verniciate:

Nel caso di ricambi verniciati, se l'elenco parti di ricambio non ne riporta espressamente i diversi colori, al momento dell'ordinazione è necessario indicare anche il colore o il numero del colore desiderato.

Modifiche tecniche:

Ci riserviamo il diritto di apportare modifiche tecniche così come il diritto di utilizzo esclusivo della nostra proprietà intellettuale.

ES

INDICACIONES

Otros idiomas:

La lista de piezas de repuesto se puede adquirir en [otras lenguas](#) en el área de servicios.

Cantidades:

Las indicaciones de cantidades de la lista de piezas de repuesto corresponden al número de piezas montadas en el componente.

Mercancía por metros:

Las piezas de repuesto que se suministran por metros se pueden cortar al largo deseado. La unidad mínima de pedido es de = 1 m y el número de metros completos se puede aumentar según necesidad.

Versiones/números de fábrica:

Si se indica la versión o número de fábrica en la lista de piezas de repuesto, se debe comprobar en ella la pieza a usar para su aparato antes de realizar el pedido.

Piezas lacadas:

Al realizar pedidos de piezas lacadas que no estén indicadas en la lista de piezas de repuesto, se debe indicar también la referencia del color o el color.

Modificaciones técnicas:

Reservados los derechos de realizar modificaciones técnicas y aprovechar nuestra propiedad intelectual.

PL

WSKAZÓWKI

Pozostałe języki:

Ta lista części zamiennych jest dostępna w także w innych językach. Mogą ją Państwo pobrać ze strony [www.gluesing.net](#) w dziale Serwis.

Dane ilości:

Dane ilości podane w liście części zamiennych odpowiadają liczbie sztuk podzespołów tworzących dany moduł.

Towar sprzedawany na metry:

Części zamienne dostarczane jako towar sprzedawany na metry po zamontowaniu należy samodzielnie skrócić do potrzebnej długości. Liczba sztuk podana jest jako minimalna ilość zamówienia = 1 m i w zależności od potrzeb zwiększa się ją o kolejne pełne metry.

Wersje/ Numer zakładu:

Jeżeli w liście części zamiennych podane są wersje lub numery zakładu, przed zamówieniem na ich podstawie należy sprawdzić, który podzespół stosuje się w Państwa urządzeniu.

Części lakierowane:

W przypadku zamówień części lakierowanych, które w liście części zamiennych nie podano w wielu kolorach, należy dodatkowo zaznaczyć nr koloru lub kolor.

Zmiany techniczne:

Zastrzegamy sobie prawo do zmian technicznych oraz wyłącznego wykorzystywania naszej własności intelektualnej.

INHALTSVERZEICHNIS

1.0 EINZELTEILE

2.0 PUMPENSATZ

14450

PUMPENSET HDS 1250

3.0 PUMPENSATZ

14451

PUMPENSET HDS 1250

4.0 MOTOR

5.0 GEBLAESE

6.0 BRENNSTOFFPUMPE

7.0 E-GERAETESCHRANK

8.0 DURCHLAUFERHITZER

Ersatzteilsatz Zuendelektrode

9.0 SCHWIMMERKASTEN

10.0 SICHERHEITSBLOCK

Reedschalter Ersatz

11.0 ZUBEHOER

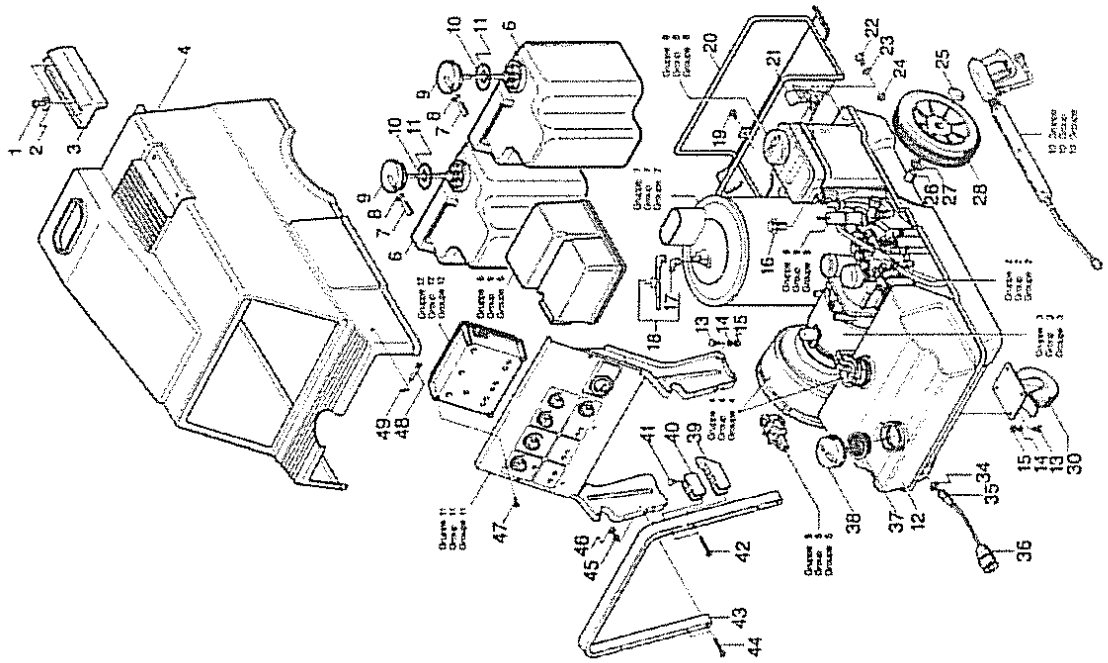
HANDSPRITZPISTO.SET

Ersatzteilsatz O-Ring 5x-Kaercher

12.0 INSTRUMENTENTAFEL

13.0 ELEKTRONIK

1.0 EINZELTEILE



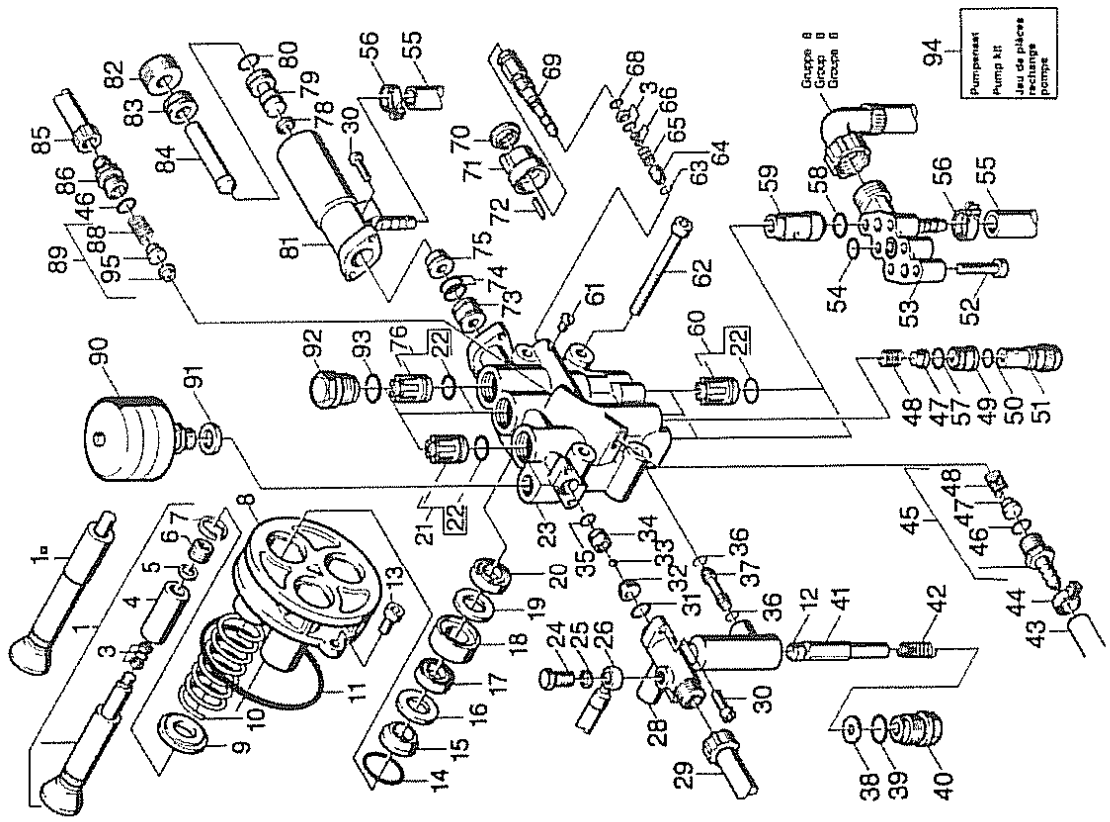
1.0 EINZELTEILE

POS	BENENNUNG ZUSATZINFORMATIONEN	TEILE-NR	STCK	AB WERK-NR	BIS WERK-NR
1	LINSENSCHR. 4,2X 13	63031220	4		
2	Scheibe 4 -200HV-A2E ISO7093-1	73122810	2		
3	HALTER	50423100	1		
4	HAUBE	50661500	1		
6	TANK	50710270	2		
7	SCHLAUCH DN 7	63882250	4		
8	SCHLAUCHSCHELLE	63885590	2		
9	FORMTEIL	50303550	2		
10	O-RING 80,0 X 4,5	63624910	2		
11	O-RING 47,0 X 4,5	63624900	2		
12	TANK	50710240	1		
13	6kt-Schraube M8x16 -8.8-A2E ISO 4017	73043950	8		
14	ZAHNSCHEIBE A 8,4	73121590	8		
15	6kt-Mutter M8 -8-A3E ISO 4032	73110040	8		
16	SCHRAUBE M 8X 16	63030310	2		
17	KERZENSTECKER	66180760	2		
18	ZUENDKABEL	48210450	2		
19	SCHRAUBE M 8X 12	63030350	1		
20	HALTER	40421920	1		
21	HALTER	50422560	1		
21	HALTER	50423200	1		
22	Schraube M6x12 -8.8-R3R (n6Rd)	73060870	2		
23	Federring B 6-FSt-A3E DIN 127	73130030	4		
24	6kt-Mutter M6 -8-A2E ISO 4032	73110030	2		
25	SCHNELLEBFESTIGER	63431370	2		
26	Achse	51050630	1		
27	Scheibe 24 -100HV-A3E ISO 7091	73120600	2		
28	SCHIEBENRAD 300	64351780	2		
30	LENKROLLE 125	64350710	1		
34	GEGENMUTTER PG13.5	66414800	1		
35	KABEL	48201840	1		
36	Stecker CEE 16A	66460300	1		

1.0 EINZELTEILE

POS	BENENNUNG ZUSATZINFORMATIONEN	TEILE-NR	STCK	AB WERK-NR	BIS WERK-NR
37	SIEB D 70	64142750	1		
38	Deckel	50632170	1		
39	HALTER	50422530	2		
41	AUFLAGER	50570190	1		
42	Bl.Schr. ST5,5X55,0-ST-A2S	63050050	3		
43	GRIFF	53211210	1		
44	Schraube M6x50 -8.8-R3R (In6Rd)	73061330	4		
45	Zahnscheibe A6,4 -FSt-A3E DIN 6797	73121670	4		
46	6kt-Mutter M6 -04-A2E ISO 10511	73114250	4		
47	Bl.Schr. ST4,2X16,0-ST-A2R ISO 7050-C	73033560	4		
48	Bolzen	63733220	2		
49	SICHERUNG	63430060	2		

2.0 PUMPENSATZ



2.0 PUMPENSATZ

POS	BENENNUNG ZUSATZINFORMATIONEN	TEILE-NR	STCK	AB WERK-NR	BIS WERK-NR
1	KOLBEN KPL.	45530660	1		
1	KOLBEN KPL.	45530680	2		
3	O-Ring kpl. 1ST.-R.- 7,65X 1,78 NBR 80	63623650	3		
4	KERAMIKHUELSE	51102930	2		
5	Dichtring	53631850	2		
6	MUTTER	53100720	2		
7	SPRENGRING 24	63431440	3		
8	GEHAEUSE	50602100	1		
9	SCHEIBE	51153150	3		
10	SCHRAUBENFEDER	53321870	3		
11	O-RING 115,0 X 1,78	63624470	1		
12	VENTILTeller KPL.	45820060	1		
13	ZYL.SCHR. M 8X 20	73060410	2		
14	O-RING 40,0 X 2,0	63622160	3		
15	NUTRING 24X34X6/8	63650680	3		
16	SCHEIBE	51153140	3		
17	KOMPAKTDI. 24X36X7	63650690	3		
18	Buchse	51122130	3		
19	SCHEIBE	51153070	3		
20	NUTRING 24X34	63650670	3		
21	VENTIL KPL. ROT	45801410	1		
22	O-RING KPL./1ST.-R.	63625170	6		
23	ZYLINDERKOPF	45501030	1		
24	Hohlschraube 6-3 -St-A3L DIN 7643	73863630	1		
25	Dichtring 10x13,5-CU DIN 7603	73620030	2		
26	HD-SCHLAUCH DN 5	63888430	1		
28	VENTILGEHAEUSE	45870320	1		
29	HD-SCHLAUCH DN 8	63888590	1		
30	SCHRAUBE M 6X 20	73060920	4		
31	O-RING 14,0 X 1,78	63623950	1		
32	VENTILSCHRAUBE	55830740	1		
33	Kugel 8,0 G20-1.4034 DIN 5401	74019160	1		

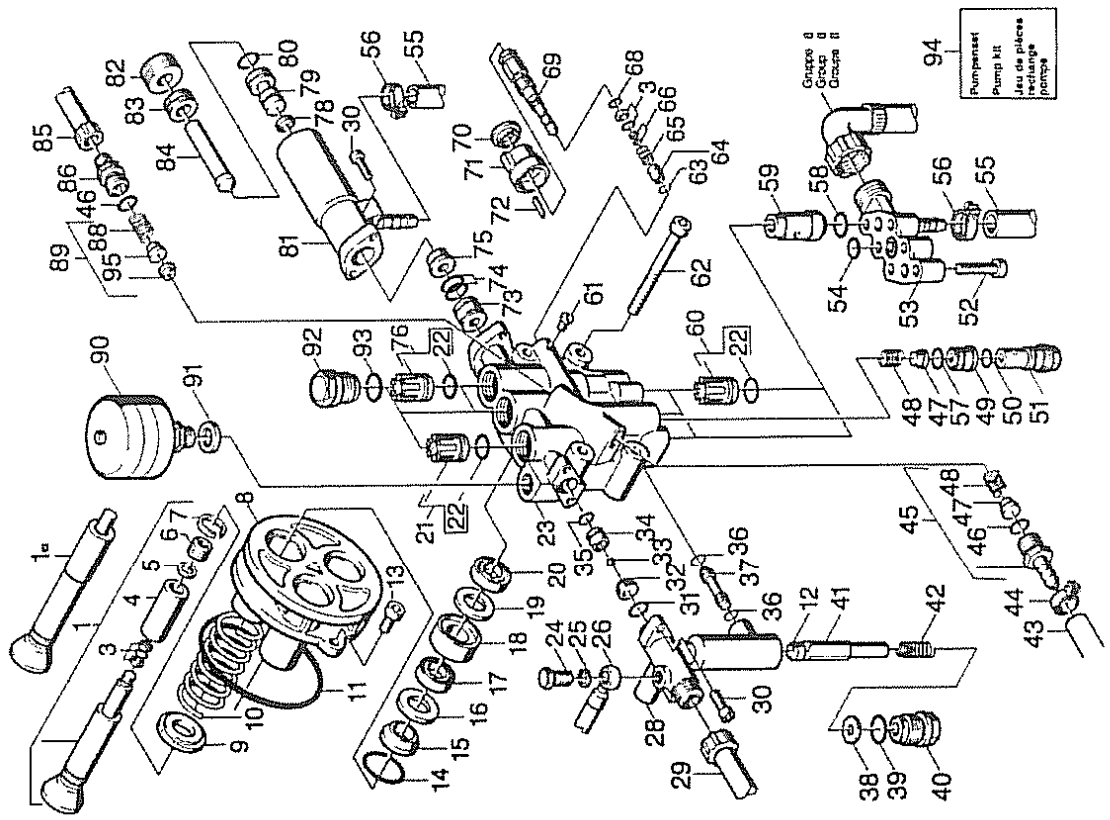
2.0 PUMPENSATZ

POS	BENENNUNG ZUSATZINFORMATIONEN	TEILE-NR	STCK	AB WERK-NR	BIS WERK-NR
34	VENTILSITZ	55810850	1		
35	O-RING 10,0 X 1,0	63624370	1		
36	O-RING 7,5 X 2,0	63620540	2		
37	ROHR	50260920	1		
38	Scheibe 8-CuZn-E2E ISO7090	73120340	1		
39	O-RING 17,0 X 2,5	63624830	1		
40	VERSCHLUSSSCHRAUBE	54110480	1		
41	VENTILBOLZEN	55840450	1		
42	SCHRAUBENFEDER	53320800	1		
43	SCHLAUCH DN 8 -PVC	63882470	2		
44	SCHLAUCHSCHELLE	63885460	3		
45	Ersatzteilsatz Saugseite	28804440	1		
46	O-RING 10,0 X 2,0	63621510	2		
47	VENTILTeller	55820510	2		
48	SCHRAUBENFEDER	53321210	2		
49	VENTILSITZ	55810700	1		
50	O-RING 13,0 X 2,0	63623810	1		
51	HOHLSCHRAUBE	54040590	1		
52	Zylinderschraube M8x35 -8.8-A2E ISO4762	73060440	6		
53	VENTILGEHAEUSE	55871130	1		
54	O-RING 16,0 X 2,0	63621740	1		
55	SCHLAUCHSTUECK	54425040	1		
57	O-RING 10 X 1,5	63624820	1		
58	O-RING 22,3 X 2,4	63621680	2		
59	HUELSE	51102600	2		
60	VENTIL KPL. NATUR	45801320	3		
61	SCHRAUBE M 3X 6	73060510	1		
62	ZYL.SCHR. M12X110	73061040	4		
63	SPRENGRING A 6	63431430	1		
64	HUELSE	51102260	1		
65	SCHRAUBENFEDER	53321100	1		
66	O-RING KPL./1ST.-R.	63624770	1		

2.0 PUMPENSATZ

POS	BENENNUNG ZUSATZINFORMATIONEN	TEILE-NR	STCK	AB WERK-NR	BIS WERK-NR
68	O-RING 8,0 X 1,5	63623880	1		
69	SPINDEL	52910230	1		
70	STOPFEN	51320100	1		
71	GRIFF	53211110	1		
72	SICHERUNGSFEDER	63130030	1		
73	HUELSE	51102180	1		
74	O-RING 17,3 X 2,4	63621600	2		
75	VENTILSITZ	55810720	1		
76	VENTIL KPL. NATUR	45801400	2		
78	O-RING KPL./2ST.-R.	63624500	1		
79	KOLBEN	55531190	1		
80	O-RING 15,0 X 2,0	63624270	1		
81	GEHAEUSE	55871040	1		
82	VERSCHLUSSCHRAUBE	54110470	1		
83	TELLERFEDER 23	63330140	24		
84	Bolzen	53161290	1		
85	HD-SCHLAUCH DN 6	63888440	1		
86	Doppelstutzen	54030830	1		
88	SCHRAUBENFEDER	53321760	1		
89	Ersatzteilsatz	28804450	1		
90	Druckspeicher	65050280	1		
91	Dichting 16x20-CU DIN 7603	73620070	1		
92	VENTILSCHRAUBE	55830710	3		
93	O-RING 21,95X1,78	63625180	3		
94	PUMPENSET HDS 1250	28803790	1		
95	VENTILTeller	55820740	1		

3.0 PUMPENSATZ



3.0 PUMPENSATZ

POS	BENENNUNG ZUSATZINFORMATIONEN	TEILE-NR	STCK	AB WERK-NR	BIS WERK-NR
1	KOLBEN	45531010	1		
1	KOLBEN	45531020	2		
3	O-Ring kpl. 1ST.-R.- 7,65X 1,78 NBR 80	63623650	2		
4	KERAMIKHUEELSE	51103690	2		
5	Dichtring	53632280	2		
6	FORMSCHRAUBE	53051660	2		
7	SPRENGRING 24	63431440	3		
8	GEHAEUSE	50602100	1		
9	SCHEIBE	51153150	3		
10	SCHRAUBENFEDER	53321870	3		
11	O-RING 115,0 X 1,78	63624470	1		
12	VENTILTELLER KPL.	45820060	1		
13	ZYL.SCHR. M 8X 20	73060410	2		
14	O-RING 40,0 X 2,0	63622160	3		
15	NUTRING 24X34X6/8	63650680	3		
16	SCHEIBE	51153140	3		
17	KOMPAKTDI. 24X36X7	63650690	3		
18	Buchse	51122130	3		
19	SCHEIBE	51153070	3		
20	NUTRING 24X34	63650670	3		
21	VENTIL KPL. ROT	45801410	1		
22	O-RING KPL./1ST.-R.	63625170	6		
23	ZYLINDERKOPF	45501110	1		
24	Hohlschraube 6-3 -St-A3L DIN 7643	73863630	1		
25	Dichtring 10x13,5-CU DIN 7603	73620030	2		
26	HD-SCHLAUCH DN 5	63888430	1		
28	VENTILGEHAEUSE	45870320	1		
29	HD-SCHLAUCH DN 8	63888590	1		
30	SCHRAUBE M 6X 20	73060920	4		
31	O-RING 14,0 X 1,78	63623950	1		
32	VENTILSCHRAUBE	55830740	1		
33	Kugel 8,0 G20-1.4034 DIN 5401	74019160	1		

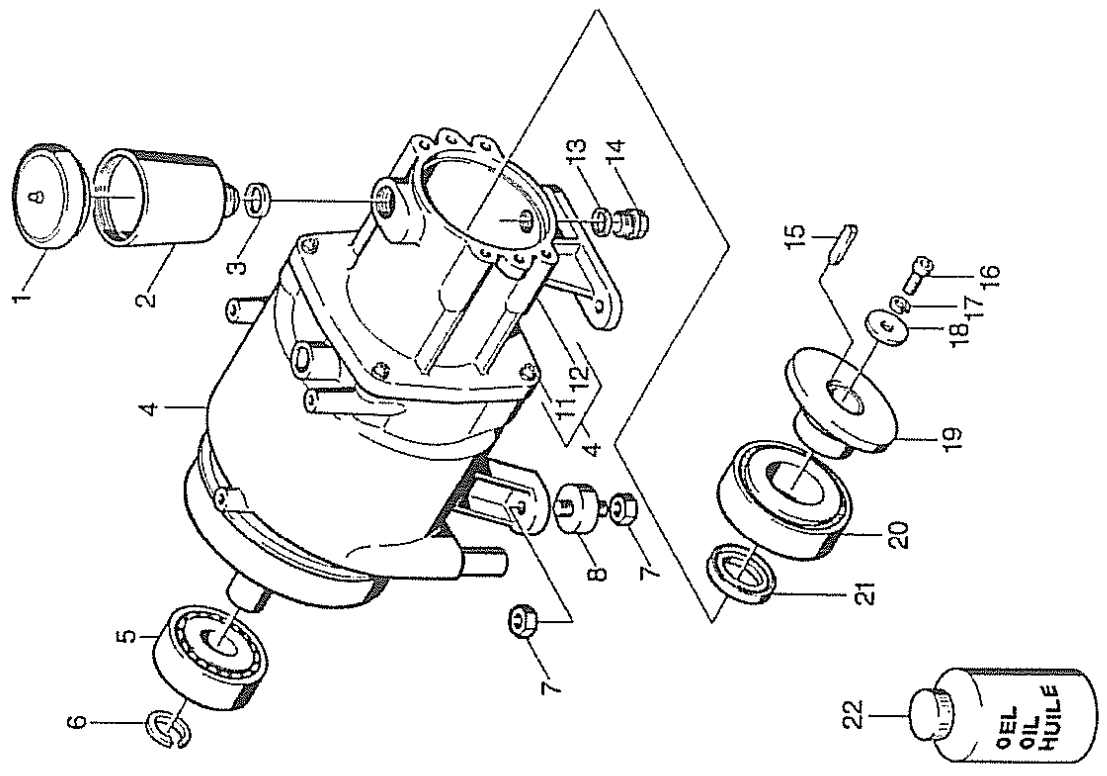
3.0 PUMPENSATZ

POS	BENENNUNG ZUSATZINFORMATIONEN	TEILE-NR	STCK	AB WERK-NR	BIS WERK-NR
34	VENTILSITZ	55810850	1		
35	O-RING 10,0 X 1,0	63624370	1		
36	O-RING 7,5 X 2,0	63620540	2		
37	ROHR	50260920	1		
38	Scheibe 8-CuZn-E2E ISO7090	73120340	1		
39	O-RING 17,0 X 2,5	63624830	1		
40	VERSCHLUSSSCHRAUBE	54110480	1		
41	VENTILBOLZEN	55840450	1		
42	SCHRAUBENFEDER	53320800	1		
43	SCHLAUCH DN 8 -PVC	63882470	2		
44	SCHLAUCHSCHELLE	63885460	1		
45	Ersatzteilsatz Saugseite	28804440	1		
46	O-RING 10,0 X 2,0	63621510	2		
47	VENTILTeller	55820510	2		
48	SCHRAUBENFEDER	53321210	2		
49	VENTILSITZ	55810700	1		
50	O-RING 13,0 X 2,0	63623810	1		
51	HOHLSCHRAUBE	54040590	1		
52	Zylinderschraube M8x35 -8.8-A2E ISO4762	73060440	6		
53	VENTILGEHAEUSE	55871130	1		
54	O-RING 16,0 X 2,0	63621740	1		
55	SCHLAUCHSTUECK	54425040	1		
57	O-RING 10 X 1,5	63624820	2		
58	O-RING 22,3 X 2,4	63621680	2		
59	HUELSE	51102600	2		
60	VENTIL KPL. NATUR	45801320	3		
61	LINSENSCHR. M 4X 6	73063230	2		
62	ZYL.SCHR. M12X110	73061040	4		
63	SPRENGRING A 6	63431430	1		
64	HUELSE	51103670	1		
65	SCHRAUBENFEDER	53321100	1		
66	O-RING KPL./1ST.-R.	63624770	1		

3.0 PUMPENSATZ

POS	BENENNUNG ZUSATZINFORMATIONEN	TEILE-NR	STCK	AB WERK-NR	BIS WERK-NR
67	O-RING 12,42 KOMPL	63625750	1		
69	SPINDEL	52910400	1		
70	HUELSE	51103680	1		
71	GRIFF	53212630	1		
72	O-RING 11,0 X 1,3	63624020	1		
73	HUELSE	51102180	1		
74	O-RING 17,3 X 2,4	63621600	2		
75	VENTILSITZ	55810720	1		
76	VENTIL KPL. NATUR	45801400	2		
77	O-RING 4,0 X 1,0	63624520	1		
78	O-RING KPL./2ST.-R.	63624500	1		
79	KOLBEN	55531190	1		
80	O-RING 15,0 X 2,0	63624270	1		
81	GEHAEUSE	55871040	1		
82	VERSCHLUSSCHRAUBE	54110470	1		
83	TELLERFEDER 23	63330140	24		
84	Bolzen	53161290	1		
85	HD-SCHLAUCH DN 6	63888440	1		
86	Doppelstutzen	54030830	1		
88	SCHRAUBENFEDER	53321760	1		
89	Ersatzteilsatz	28804450	1		
90	Druckspeicher	65050280	1		
91	Dichtring 16x20-CU DIN 7603	73620070	1		
92	VENTILSCHRAUBE	55830710	3		
93	O-RING 21,95X1,78	63625180	3		
94	PUMPENSET HDS 1250	28803790	1		
95	VENTILTELLER	55820740	1		

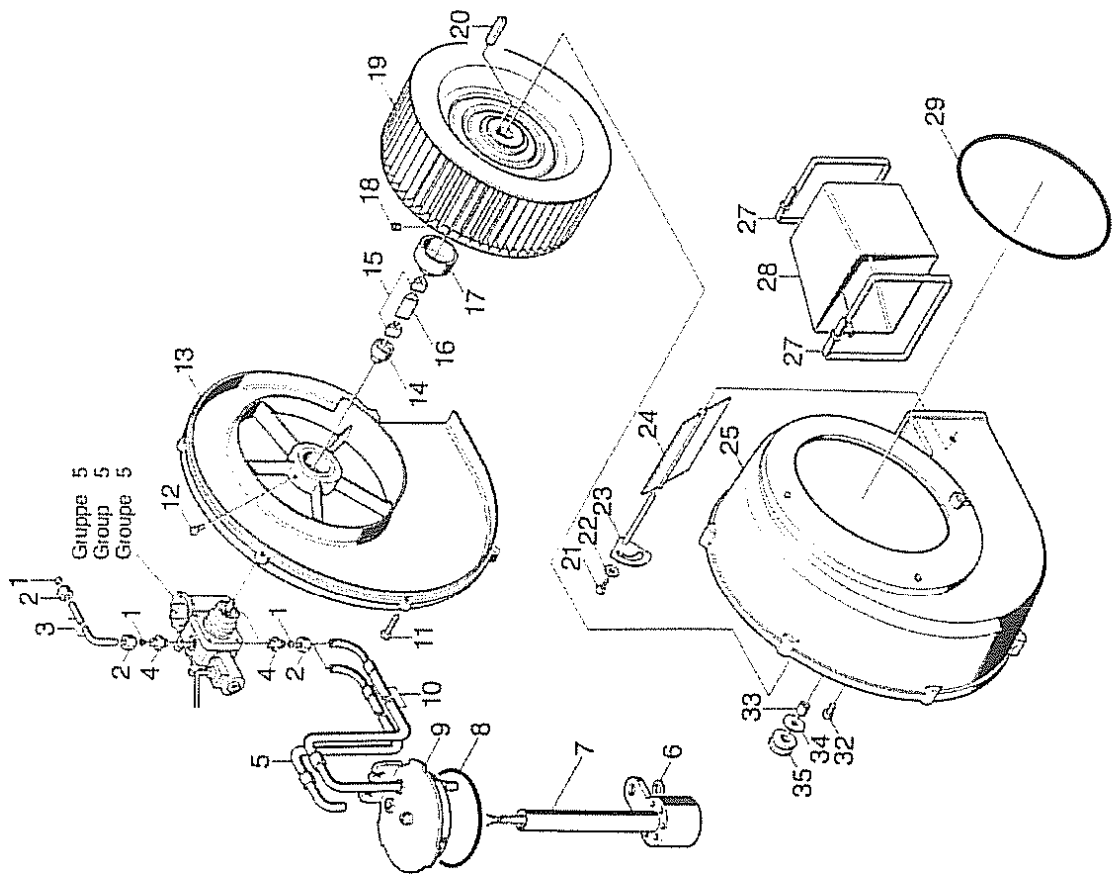
4.0 MOTOR



4.0 MOTOR

POS	BENENNUNG ZUSATZINFORMATIONEN	TEILE-NR	STCK	AB WERK-NR	BIS WERK-NR
1	Deckel	50631890	1		
2	Behälter	50700480	1		
3	Dichtring	53631000	1		
4	E-MOTOR 5,5KW	66112590	1		
5	KUGELLAGER 6305-2Z	64012530	1		
6	S-RING 25X1,2	73430080	1		
7	6kt-Mutter M 8-8-A2E ISO 7040	73115100	8		
8	Gummipuffer M8	63390600	4		
11	Zyl.Schr. M 6X 45-8-8-A2E DIN 912	73060260	4		
12	GEHAEUSE	50602090	1		
13	Dichtring 18x22-CU DIN 7603	73620090	1		
14	VS-SCHRAUBE M18X1,5	73822350	1		
15	PASSFEDER 8X 7X 25	73180350	1		
16	ZYL.SCHR. M 8X 20	73060410	1		
17	Federring 8-FST-A3E DIN 7980	73130510	1		
18	Scheibe 8 -100HV-A3E ISO 7094	73122610	1		
19	TAUMELSCHLEIBE	51201320	1		
20	KEGELROLLENLAGER 41	64012250	1		
21	RWDR A35 X 52 X 7	73670090	1		
22	GETRIEBEOEL 1L	62880160	11		

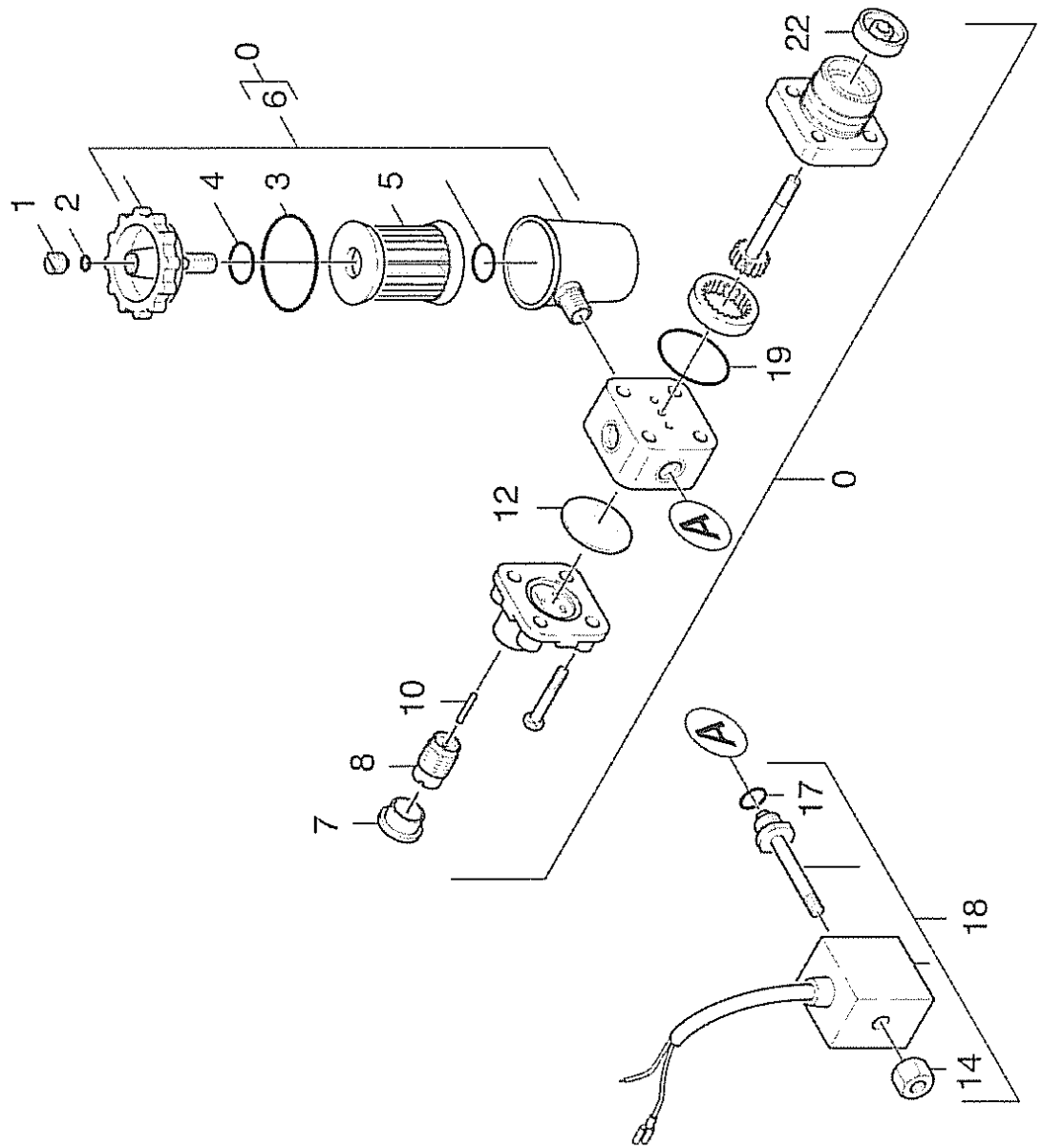
5.0 GEBLAESE



5.0 GEBLAESE

POS	BENENNUNG ZUSATZINFORMATIONEN	TEILE-NR	STCK	AB WERK-NR	BIS WERK-NR
1	SCHNEIDRING D 6-L/S	63861600	4		
2	UE-MUTTER A 6-L	63863460	4		
3	LEITUNGSRHR	54230430	1		
4	STUTZEN 6-L1/8NPT	63861810	3		
5	SCHLAUCHLEITUNG	63883330	1		
6	SICHERUNGSSSCHEIBE	63431190	1		
7	NIVEAUFUEHLER	47470370	1		
8	O-RING 68,0 X 4,0	63624740	1		
9	FORMTEIL	50304340	1		
10	SCHLAUCHLEITUNG	63883340	1		
11	BL.SCHR. ST4,8X25,0	73033640	7		
12	Schraube M6x16 -8.8-R3R (In6Rd)	73060900	1		
13	Deckel	50632060	1		
14	KUPPLUNGSTEIL	64630080	1		
15	KUPPLUNGSTEIL	64630200	2		
16	KUPPLUNGSTEIL	54710500	1		
17	KUPPLUNGSTEIL	54710490	1		
18	Gew.Stift M8x6 -Cu2 ISO 4026	73074070	1		
19	GEBLAESERAD ALU	64840480	1		
20	PASSFEDER 5X 5X 16	73180020	1		
21	Bl.Schr. ST4,8X16-ST-A2R (IN6RD)	73030770	1		
22	Scheibe 5 -200HV-A2E ISO7093-1	73122780	1		
23	KLAPPENWELLE	56030120	1		
24	LUFTKLAPPE	56060010	1		
25	GEHAEUSE	56050730	1		
27	SPANNBAND	63886080	2		
28	TUCHMANSCHETTE	51780160	1		
29	O-RING 143,0 X 2,0	63624560	1		
32	6kt-Schr. M 6X 25-8.8-AZE ISO 4017	73043860	4		
33	HUELSE	51102220	4		
34	SCHEIBE	51152330	4		
35	GUMMIRING	53790080	4		

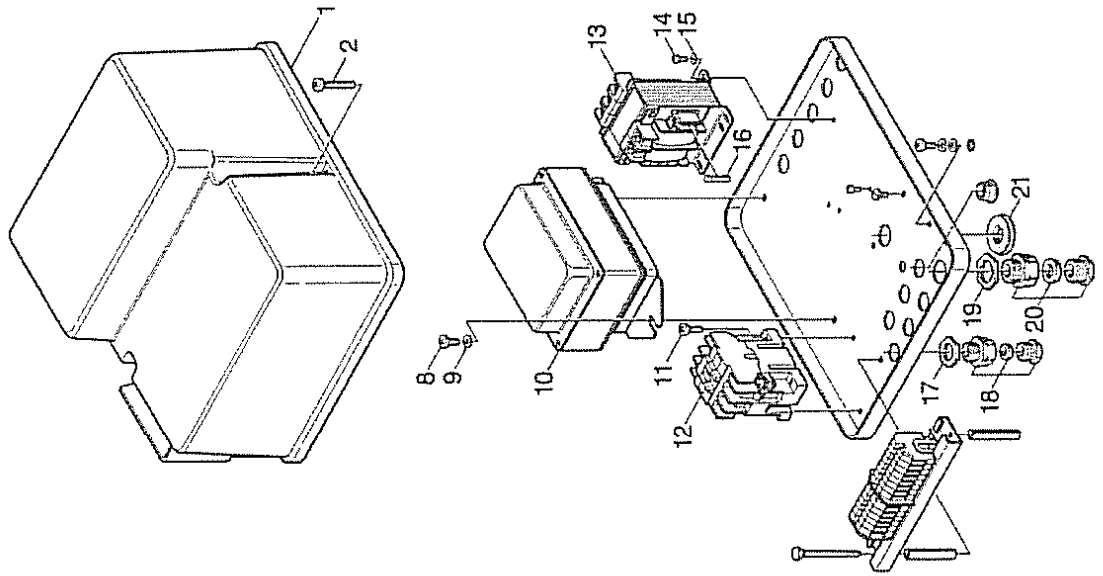
6.0 BRENNSTOFFPUMPE



6.0 BRENNSTOFFPUMPE

POS	BENENNUNG ZUSATZINFORMATIONEN	TEILE-NR	STCK	AB WERK-NR	BIS WERK-NR
0	Pumpe Oelbrenner nur fuer Ersatz	64729250	1		
1	Schraube Entlueftung	64721070	1		
2	O-RING 5,0 X 1,8	64721060	1		
3	O-RING 32,0 X 1,6	64721110	1		
4	O-RING 10,0 X 2,4	64721120	1		
5	FILTEREINSATZ	64721130	1		
6	FILTERGEHAEUSE KPL.	64721230	1		
7	SCHUTZKAPPE	64721220	1		
8	Gehaeuse Feder	64721090	1		
10	STIFT	64721080	1		
12	MEMBRANE	64721280	1		
14	RAENDELMUTTER	64723400	1		
17	O-Ring 13,0 X 1,5	64723550	1		
18	MAGNETVENTIL KOMPL.	64723890	1		
19	O-RING 28,5 X 1,6	64721200	1		
22	Dichtung Achse	64721050	1		

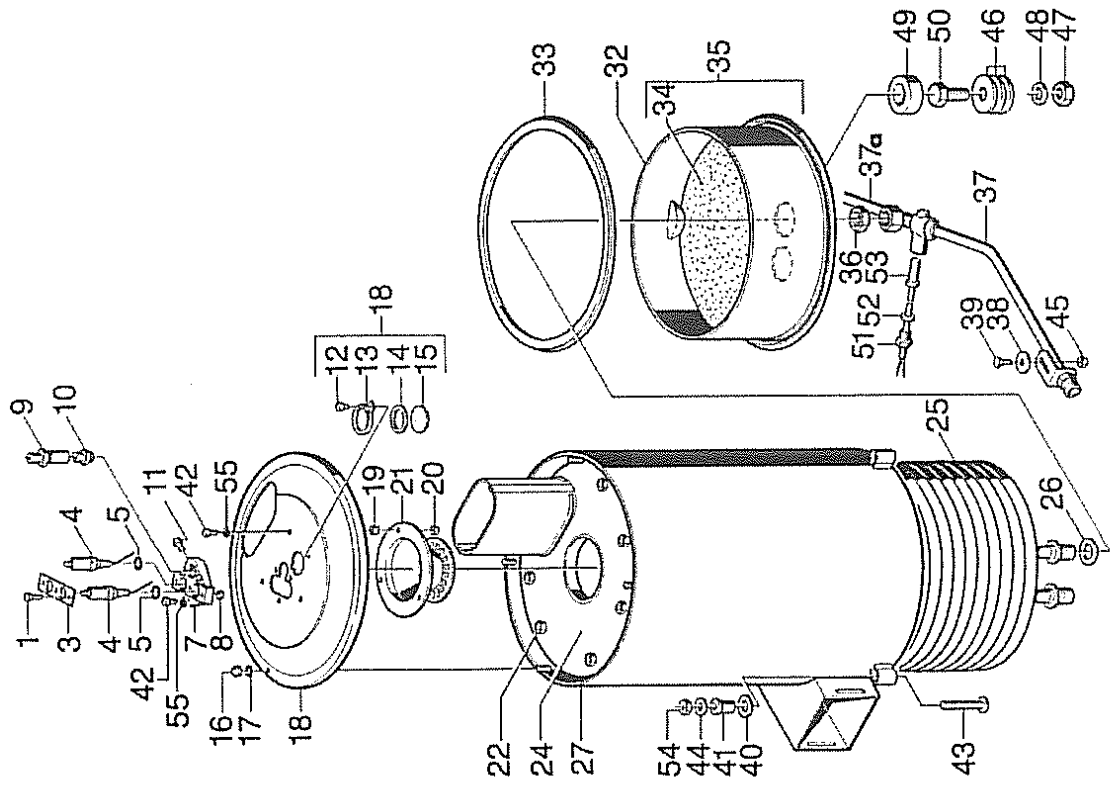
7.0 E-GERAETESCHRANK



7.0 E-GERAETESCHRANK

POS	BENENNUNG ZUSATZINFORMATIONEN	TEILE-NR	STCK	AB WERK-NR	BIS WERK-NR
1	HAUBE	50661200	1		
2	Schraube M5x25 -St-R2R (In6Rd)	73030420	2		
8	Schraube M5x12 -St-P2R (In6Rd)	73030380	2		
9	SCHHEIBE 5	73120320	2		
10	ZUENDTRAFO 400V/50HZ	66220360	1		
11	SCHRAUBE M 4X 16	73030330	2		
12	Schuetz	66323560	1		
13	STEUERTRAF0 40VA	66220210	1		
14	SCHNEIDSCHR. M4X 8	63030170	4		
15	Scheibe 4 -200HV-A3E ISO 7089	73120010	4		
16	G-SCHMELZEINSATZ	66440520	1		
17	GEGENMUTTER PG 9	66413660	6		
18	KABELVERSCHR. PG 9	66413550	6		
19	GEGENMUTTER PG13,5	66413690	1		
20	KABELVERSCHR.	66413430	1		
21	Durchfuehrungstuelle D15	66414280	1		

8.0 DURCHLAUFERHITZER



8.0 DURCHLAUFERHITZER

POS	BENENNUNG ZUSATZINFORMATIONEN	TEILE-NR	STCK	AB WERK-NR	BIS WERK-NR
1	6kt-Schr. M 5X 16-8-8-A2E ISO 4017	73043720	3		
3	LASCHE	50042280	1		
4	Ersatzteilsatz Zuendelektrode	28801770	1		
5	Dichtring 12x15,5-CU DIN 7603	73620040	2		
7	Kerzenhalter	56680010	1		
8	6kt-Mutter M 5-CU2 ISO 4032	73110370	3		
9	Duesenhalter	56670260	1		
10	Duese 2,25GPH 80G H	64150510	1		
11	ZYL.SCHR. M 5X 12	73064430	1		
12	Bl.Schr. ST3,5X 6,5-ST-A2R (IN6RD)	73031360	1		
13	Blech	50005900	1		
14	FLACHDICHTUNG	53641000	1		
15	GLASSCHEIBE	62780140	1		
16	Hutmutter M6 -6-A2E DIN 1587	73113800	4		
17	Zahnscheibe A6,4 -FSt-A3E DIN 6797	73121670	4		
18	DECKEL D.K.	46540730	1		
19	HUELSE	51103150	3		
20	6kt-Mutter M5 -8-A2E ISO 4032	73110020	3		
21	BRENNEREINSATZ	46630260	1		
22	6kt-Mutter M 6-CU 2 ISO 4032	73110390	6		
24	Brennereinsatz	46630520	1		
25	HEIZSCHLANGE	46800700	1		
26	PROFILDICHTUNG	53650680	2		
27	AUSSENMANTEL	46520610	1		
32	ZARGE	50122000	1		
33	Dichtschnur D 10	63660110	1		
34	STAMPFMASSE 8KG	28890610	1		
35	Boden D.K.	46550430	1		
36	6kt-Mutter M22x1,5-CuZn DIN 936	73111550	2		
37	ROHRLEITUNG	44209550	1		
37	ROHRLEITUNG	44209560	1		
38	UNTERLAGE	53780580	1		

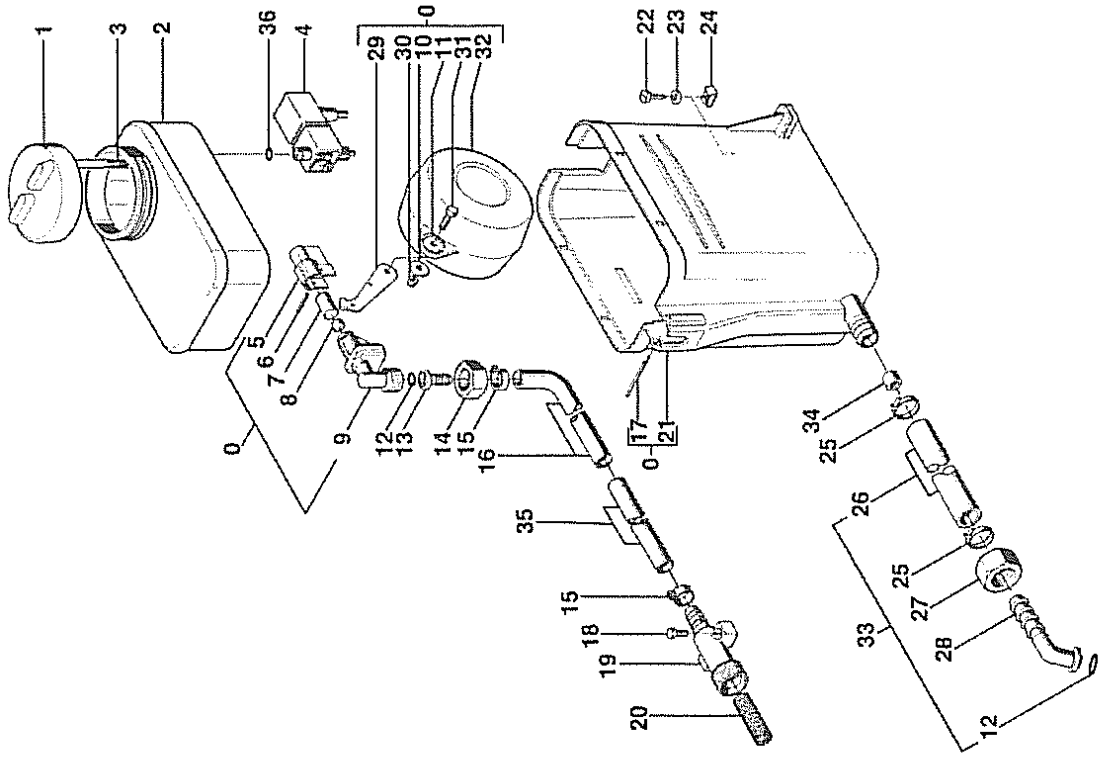
8.0 DURCHLAUFERHITZER

POS	BENENNUNG ZUSATZINFORMATIONEN	TEILE-NR	STCK	AB WERK-NR	BIS WERK-NR
1	6kt-Schr. M 5X 16-8-A2E ISO 4017	73043720	3		
3	LASCHE	50042280	1		
4	Ersatzteilsatz Zuendelektrode	28801770	1		
5	Dichtring 12x15,5-CU DIN 7603	73620040	2		
7	Kerzenhalter	56680010	1		
8	6kt-Mutter M 5-CU2 ISO 4032	73110370	3		
9	Duesenhalter	56670260	1		
10	Duese 2,25GPH 80G H	64150510	1		
11	ZYL.SCHR. M 5X 12	73064430	1		
12	Bl.Schr. ST3,5X 6,5-ST-A2R (IN6RD)	73031360	1		
13	Blech	50005900	1		
14	FLACHDICHTUNG	53641000	1		
15	GLASSCHEIBE	62780140	1		
16	Hutmutter M6 -6-A2E DIN 1587	73113800	4		
17	Zahnschneibe A6,4 -FSt-A3E DIN 6797	73121670	4		
18	DECKEL D.K.	46540730	1		
19	HUELSE	51103150	3		
20	6kt-Mutter M5 -8-A2E ISO 4032	73110020	3		
21	BRENNEREINSATZ	46630260	1		
22	6kt-Mutter M 6-CU 2 ISO 4032	73110390	6		
24	Brennereinsatz	46630520	1		
25	HEIZSCHLANGE	46800700	1		
26	PROFILDICHTUNG	53650680	2		
27	AUSSENMANTEL	46520610	1		
32	ZARGE	50122000	1		
33	Dichtschnur D 10	63660110	1		
34	STAMPFMASSE 8KG	28890610	1		
35	Boden D.K.	46550430	1		
36	6kt-Mutter M22x1,5-CuZn DIN 936	73111550	2		
37	ROHRLEITUNG	44209550	1		
37	ROHRLEITUNG	44209560	1		
38	UNTERLAGE	53780580	1		

8.0 DURCHLAUFERHITZER

POS	BENENNUNG ZUSATZINFORMATIONEN	TEILE-NR	STCK	AB WERK-NR	BIS WERK-NR
39	Schraube M6x16 -8.8-R3R (In6Rd)	73060900	2		
40	Scheibe 12 -200HV-A3E ISO 7090	73120080	3		
41	HUEELSE	51102230	3		
42	Schraube M5x16 -8.8-R2R (In6Rd)	73060770	6		
43	FL.RD.SCHR. M 8X 70	73031630	3		
44	SCHEIBE	51152710	3		
45	6kt-Mutter M6 -04-A2E ISO 10511	73114250	3		
46	Scheibe 8 -100HV-A3E ISO 7094	73122610	9		
47	6kt-Mutter M8 -8-A3E ISO 4032	73110040	3		
48	ZAHNSCHEIBE A 8,4	73121590	3		
49	SCHWINGUNGSDAEMPFER	63390620	3		
50	6kt-Schraube M8x20 -8.8-A2E ISO 4017	73043970	3		
51	SCHRAUBSTUTZEN	54022870	1		
52	Dichtring 10x13,5-CU DIN 7603	73620030	1		
53	KABEL FUEHLER	48201640	1		
54	6kt-Mutter M 8-8-A2E ISO 7040	73115100	3		
55	Federring B 5-FSt-A3E DIN 127	73130020	9		

9.0 SCHWIMMERKASTEN



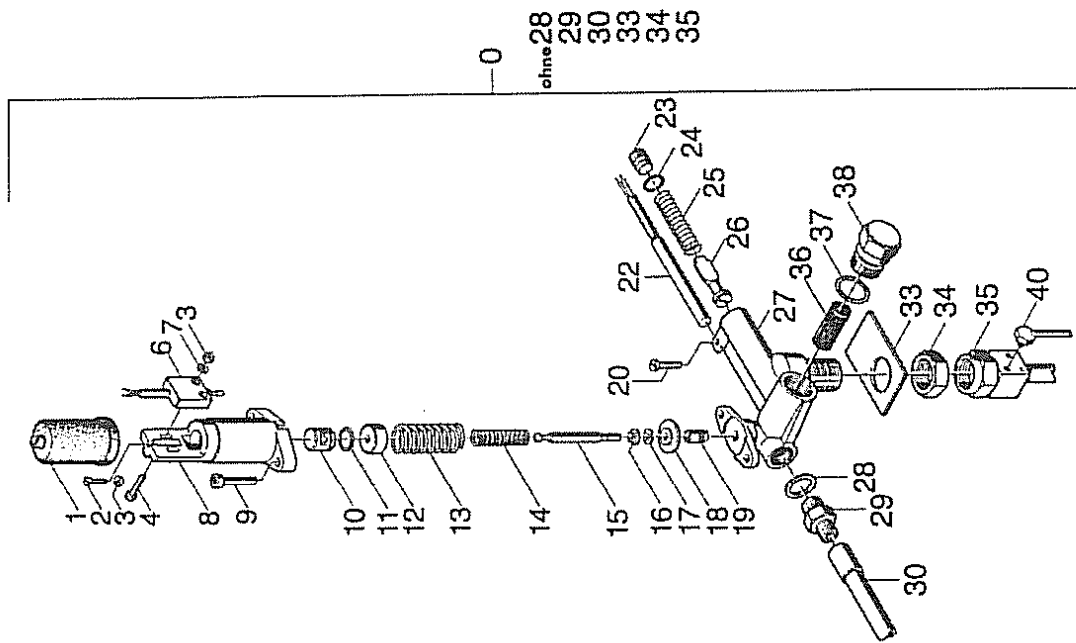
9.0 SCHWIMMERKASTEN

POS	BENENNUNG ZUSATZINFORMATIONEN	TEILE-NR	STCK	AB WERK-NR	BIS WERK-NR
0	SCHWIMMERVENTIL	35930540	1		
1	Deckel	50632260	1		
2	Behälter	40700940	1		
3	SCHRAUBENFEDER	53320010	1		
4	MAGNETVENTIL	66852100	1		
5	SCHUTZTEIL	53940660	1		
6	Bolzen 3,0X 25-CuZn-h11 DIN 1433	73160040	1		
7	VENTILBOLZEN	55840260	1		
8	Flachdichtung	53640950	1		
9	VENTILGEHÄUSE	55871030	1		
10	Scheibe 6-CuZn ISO 7093-1	73122790	1		
11	SCHEIBE	51151580	1		
12	O-RING 13,3 X 2,4	63620780	2		
13	Schlauchnippel	54432240	1		
14	MUTTER R 3/4Z	53100610	1		
15	SCHLAUCHSCHELLE	63885470	4		
16	SCHLAUCHSTUECK	54425070	1		
17	SPLINT 4,0X 50	73164320	1		
18	Schraube M6x16 -8.8-R3R (In6Rd)	73060900	2		
19	KNOTENSTUECK	54270750	1		
20	SIEB	64141410	1		
21	BEHÄELTER	50700640	1		
22	BL.SCHR. ST4,8X25,0	73033640	2		
23	Scheibe 5 -200HV-A2E ISO7093-1	73122780	2		
24	SCHNAPPMUTTER 4,8	63100280	2		
25	KABELBAND 8-210	66414740	2		
26	SCHLAUCH 19X4X0,2M	63887750	1		
27	MUTTER	53100620	1		
28	Schlauchnippel	54432110	1		
29	HEBEL	54810290	1		
30	6kt-Mutter M 6-1.4305 ISO 10511	73114220	1		
31	SCHRAUBE M 6X 20	73061940	1		

9.0 SCHWIMMERKASTEN

POS	BENENNUNG ZUSATZINFORMATIONEN	TEILE-NR	STCK	AB WERK-NR	BIS WERK-NR
32	SCHWIMMER	55850040	1		
33	SCHLAUCH	44402900	1		
34	Buchse	51121930	1		
35	SCHLAUCH DN16	63887190	1		
36	O-RING 6,07X 1,78	63621760	1		

10.0 SICHERHEITSBLOCK



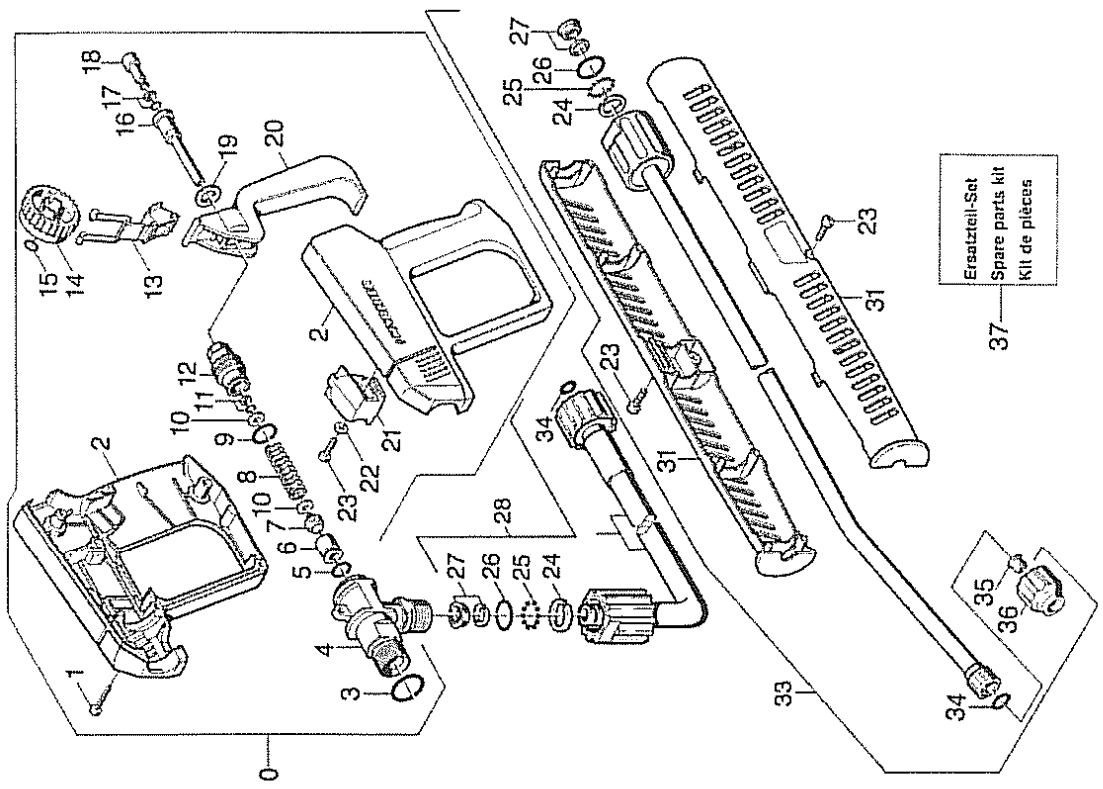
10.0 SICHERHEITSBLOCK

POS	BENENNUNG ZUSATZINFORMATIONEN	TEILE-NR	STCK	AB WERK-NR	BIS WERK-NR
0	SICHERHEITSBLOCK	47490550	1		
1	SCHUTZTEIL	53940600	1		
2	SCHRAUBE M 3X 16	73060540	1		
3	6kt-Mutter M3 -8-A2E ISO 4032	73110000	3		
4	6kt-Schr. M 3X 20-8-8-A2E ISO 4017	73043520	2		
6	MIKROSCHALTER	66311250	1		
7	Federring B 3-FSt-P3E DIN 127	73130000	2		
8	GEHAEUSE	50600990	1		
9	Schraube M6x30 -8-8-R3R (In6Rd)	73061050	2		
10	KOLBEN	55530460	1		
11	O-RING 12,0 X 2,0	63621690	1		
12	Buchse	51121850	1		
13	SCHRAUBENFEDER	53320690	1		
14	SCHRAUBENFEDER	53320700	1		
15	STANGE	51070230	1		
16	Buchse	51120940	1		
17	S-SCHEIBE 4	73432030	1		
18	SCHEIBE	51151470	1		
19	KOLBEN	45530250	1		
20	Schraube M6x16 -8-8-R3R (In6Rd)	73060900	1		
22	Reedschalter Ersatz	28801940	1		
23	FORMSCHRAUBE	53051620	1		
24	O-RING 10 X 1,5	63624820	1		
25	SCHRAUBENFEDER	53320570	1		
26	KOLBEN	45530220	1		
27	Gehaeuse	56051310	1		
28	Dichtring 18x22-CU DIN 7603	73620090	1		
29	STUTZEN A12 M18X1,5	73864760	1		
30	HD-SCHLAUCH DN 8	63888590	1		
33	HALTER	50423210	1		
34	6kt-Mutter M22x1,5-CuZn DIN 936	73111550	1		
35	ROHRLEITUNG	44209540	1		

10.0 SICHERHEITSBLOCK

POS	BENENNUNG ZUSATZINFORMATIONEN	TEILE-NR	STCK	AB WERK-NR	BIS WERK-NR
36	SIEB	64141110	1		
37	O-RING 17,3 X 2,4	63621600	1		
38	VERSCHLUSSCHRAUBE	54110590	1		
40	TEMPERATURWAECHTER	66857000	1		

11.0 ZUBEHOER



11.0 ZUBEHOER

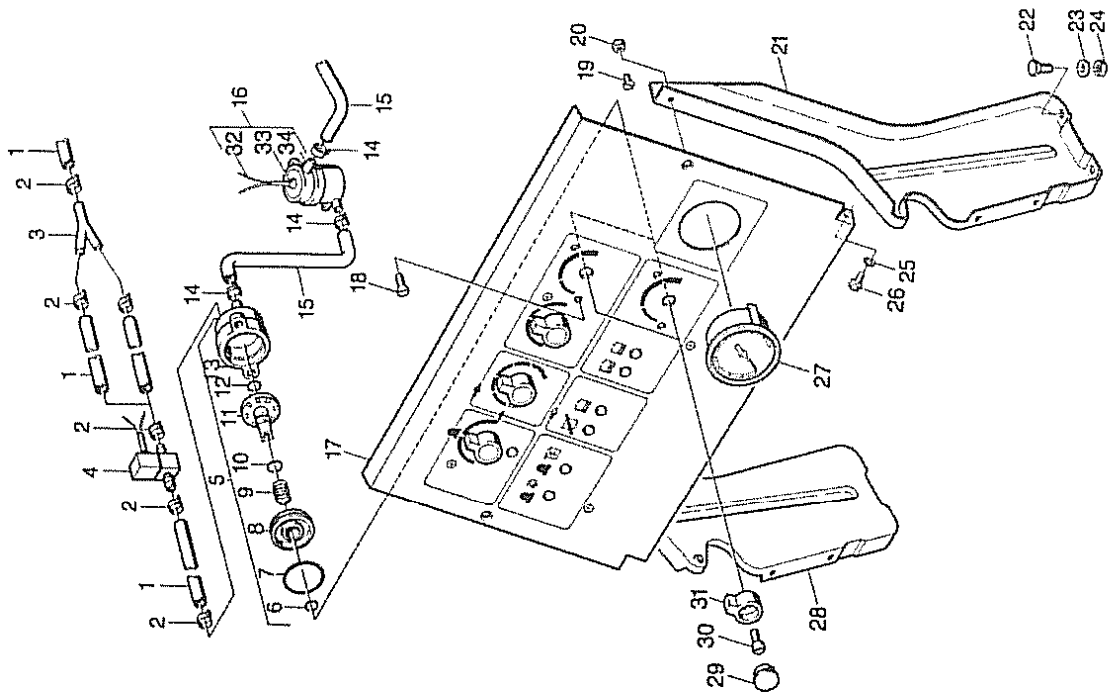
POS	BENENNUNG ZUSATZINFORMATIONEN	TEILE-NR	STCK	AB WERK-NR	BIS WERK-NR
0	PISTOLE SER.200/155	47750290	1		
1	Linsenschraube 4,2X22-ST-VERZ	63030240	8		
2	GRIFFFPAAR	53211070	1		
3	O-RING 17,12X 2,62	63624960	1		
4	KNOTENSTUECK	54270790	1		
5	O-RING 7,59X 2,62	63624790	1		
6	HUELSE	51102170	1		
7	VENTILSITZ	45810130	1		
8	SCHRAUBENFEDER	53321400	1		
9	O-RING 12,42X 1,78	63624780	1		
10	SCHEIBE	51152600	1		
11	O-RING KPL./1ST.-R.	63624680	1		
12	FORMSCHRAUBE	53051100	1		
13	FORMTEIL	50302830	1		
14	HANDRAD	53220060	1		
15	O-RING 6,07X 1,78	63621760	1		
16	STANGE	51070620	1		
17	O-RING KPL./1ST.-R.	63624770	1		
18	KOLBEN	55531180	1		
19	SCHEIBE	51152270	1		
20	HEBEL	54810420	1		
21	FORMTEIL	50303210	1		
22	Scheibe 4 -200HV-A3E ISO 7089	73120010	1		
23	LINSENSCHR. 4,2X16	63030250	7		
24	Dichtring 12x1,5	63625290	1		
25	Kugel 4 G20 -1.4034 DIN 5401	74019210	12		
26	O-Ring 17,0 X 1,5	63625240	1		
27	NUTRING KPL.1ST.R.	63625320	1		
28	HD-SCHLAUCHLEITUNG	63880830	1		
31	GRIFF	53211500	2		
33	Strahlrohr kpl.	47605500	1		
34	Ersatzteilsatz O-Ring 5x-Kaercher	28802960	1		

11.0 ZUBEHOER

POS	BENENNUNG ZUSATZINFORMATIONEN	TEILE-NR	STCK	AB WERK-NR	BIS WERK-NR
-----	----------------------------------	----------	------	------------	-------------

35	Powerduese 25080	28834060	1		
36	VERSCHRAUBUNGSTEIL	54011290	1		

12.0 INSTRUMENTENTAFEL



12.0 INSTRUMENTENTAFEL

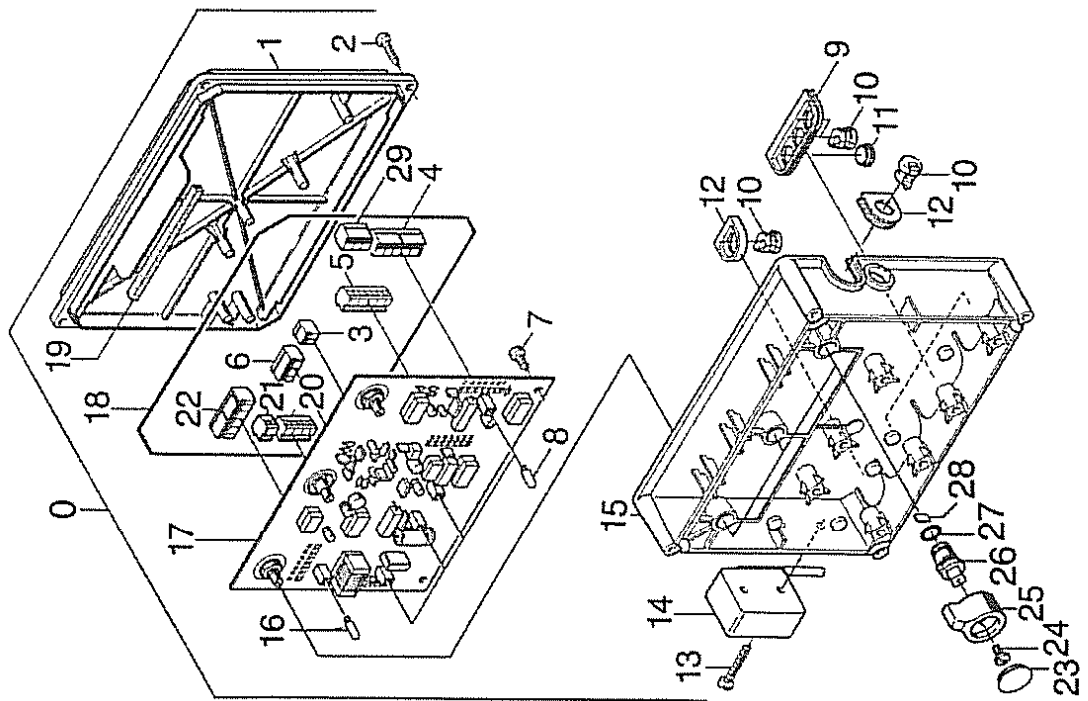
POS	BENENNUNG ZUSATZINFORMATIONEN	TEILE-NR	STCK	AB WERK-NR	BIS WERK-NR
1	SCHLAUCH DN 8 -PVC	63882470	1		
2	SCHLAUCHSCHELLE	63885460	9		
3	Y-Tuelle 8	63887610	1		
4	MAGNETVENTIL DN 4	66852170	2		
5	VENTIL	45801180	2		
6	S-RING 12X1	73430030	2		
7	O-RING 44,17X 1,78	63624750	2		
8	VENTILTELLER	55820540	2		
9	SCHRAUBENFEDER	53320280	2		
10	O-RING 8,0 X 2,2	63624990	2		
11	VENTILSITZ	55810680	2		
12	O-RING 8,0 X 1,0	63624510	2		
13	VENTILGEHAEUSE	55871050	2		
14	SCHLAUCHSCHELLE	63885590	6		
15	SCHLAUCH DN 7	63882250	4		
16	NIVEAUFUUEHLER RM	47470270	2		
17	INSTRUMENTENTAFEL	58411460	1		
18	Senkschraube M 4X 10-A2 ISO 7046-2	63050010	4		
19	SENKCHR. M 5X 10	73055990	2		
20	6kt-Mutter M 5-04-A2E ISO 10511	73114210	2		
21	STAENDER RECHTS	50520130	1		
22	6kt-Schraube M8x16 -8.8-A2E ISO 4017	73043950	4		
23	Scheibe 8 -200HV-A3E ISO 7090	73120040	4		
24	6kt-Mutter M8 -8-A3E ISO 4032	73110040	4		
25	Zahnscheibe A5,3 -FSt-A3E DIN 6797	73121720	4		
26	Schraube M5x12 -St-P2R (In6Rd)	73030380	2		
27	MANOMETER O-250 BAR	64210750	1		
28	STAENDER LINKS	50520120	1		
29	STOPFEN	51320100	1		
30	ZYL.SCHR. M 4X 10	73066270	2		
31	GRIFF	53211220	2		
32	SCHWIMMERSCHALTER	66312440	2		

12.0 INSTRUMENTENTAFEL

POS	BENENNUNG ZUSATZINFORMATIONEN	TEILE-NR	STCK	AB WERK-NR	BIS WERK-NR
-----	----------------------------------	----------	------	------------	-------------

33	O-RING 12,42X 1,78	63624880	2		
34	O-RING 38,0 X 2,0	63623770	2		

13.0 ELEKTRONIK



13.0 ELEKTRONIK

POS	BENENNUNG ZUSATZINFORMATIONEN	TEILE-NR	STCK	AB WERK-NR	BIS WERK-NR
0	GEHAEUSE M.ELEKTRON	40600740	1		
1	DECKEL	50632190	1		
2	Bl.Schr. ST4,2X19,0-ST-A2E ISO7049-C	73033670	4		
3	KLEMMLEISTE 2-POLIG	66431520	1		
4	KLEMMLEISTE 7-POLIG	66431400	1		
5	KLEMMLEISTE 7-POLIG	66431530	1		
6	KLEMMLEISTE 4-POLIG	66431460	1		
7	Bl.Schr. ST4,8X13 -St-R2R (In6Rd)	73030760	2		
8	ZWERGLAMPE 24V GRUE	66511170	1		
10	KABELDURCHFUEHRUNG	66414270	12		
11	VERSCHLUSSTOPFEN	63680750	2		
12	FORMTEIL	50303730	2		
14	DREHFELDDANZEIGE	66810210	1		
15	GEHAEUSE	50502220	1		
16	ZWERGLAMPE 24V ROT	66511180	5		
18	MOOSGUMMISCHNUR 3	62730370	1		
19	U-PROFILGUMMI	53651240	1		
20	KLEMMLEISTE 5-POLIG	66431440	1		
21	KLEMMLEISTE 2-POLIG	66431390	1		
22	KLEMMLEISTE 7 POL	66431540	1		
23	STOPFEN	51320100	3		
24	ZYL.SCHR. M 4X 10	73066270	3		
25	GRIFF	53211220	3		
26	Achse	51050620	3		
27	O-RING 9,0 X 1,5	63623840	3		
28	PLATTE	50023820	3		
29	KLEMMLEISTE 4-POLIG	66431900	1		