

Ersatzteile-Liste HDS 550 / HDS 590

Herstell-Nummer Ihres Gerätes (siehe Typenschild)

(hier eintragen)

Gruppenübersicht

- Gruppe 1: Einzelteile
- Gruppe 2: Pumpensatz
- Gruppe 3: Gebläse
- Gruppe 4: Brennstoffpumpe
- Gruppe 5: Elektrogeräteschrank
- Gruppe 6: Durchlauferhitzer
- Gruppe 7: Sicherheitsblock
- Gruppe 8: Strahlrohr und Düsenträger
- Gruppe 9: Handspritzpistole
- Gruppe 10:

Bestell-Beispiel

Bei Ihrer Bestellung sind unbedingt anzugeben:

- Gerätetype und Herstell-Nummer (siehe Typenschild)
- Stückzahl des benötigten Teiles
- Bestell-Nummer

z. B.

**Alfred Kärcher GmbH & Co.
Postfach 160, Leutenbacher Straße 30-40
7057 Winnenden
Telefon (07195) 14-1,
Telex 07-24 432**

F5

Bestellhinweis / Specimen order / Exemple de commande

Bei Ihrer Bestellung sind unbedingt anzugeben:
Always quote the following details with your order:
Mentionnez à l'occasion de chaque commande de pièces:

1.

Gerätetyp
Machine model
Type d'appareils

2.

Herstell-Nr.
Serial-No.
No. de série

3.


Bennennung
Description
Désignation

4.

Teile-Nr.
Part No.
Référence

5.

Stückzahl
Pièce No.
No. des pièce

		
Typ	Herst.-Jahr	Herst.-Nr.
Volumenstrom Zül.Druck Zül.-Temp. l/min bar °C		
I		
II		
Alfred Kärcher GmbH + Co D-7057 Winnenden 146		

--	--



Siehe Ersatzteilliste
See spare parts list
Voir liste des pièces de rechange

Achtung! Bei Ihrer Ersatzteilbestellung für Variantengeräte sind folgende Punkte zu beachten:

1. Es sind nur die auf der Titelseite gekennzeichneten Varianten in der Ersatzteilliste eingearbeitet. Wenn Ihr Gerät nicht eingearbeitet ist, muß das beigelegte Ergänzungsblatt mit verwendet werden.
2. Bitte beachten Sie bei Ihrer Bestellung die speziell gekennzeichneten Varianten, ansonsten sind die unter dieser Liste aufgeführten Teile zu verwenden.

Attention! When ordering spare parts for machines with variants the following points must be observed:

1. Only the variants indicated on the front page are included in the spare parts list. If your machine has not been included the enclosed supplementary sheet must be used.
2. When ordering please observe the especially marked variants, otherwise the parts listed below this list must be used.

Attention! Veuillez observer les points suivants si vous commandez des pièces de rechange pour des variantes de machines:

1. Dans notre liste de pièces de rechange nous avons mentionné seulement les variantes signifiées sur la première page. Si vous ne trouvez pas votre machine dans cette liste, vous devez utiliser la liste supplémentaire que nous annexons.
2. Avec votre ordre veuillez considérer, s'il vous plaît, les variantes spécifiées spécialement. Autrement veuillez utiliser les pièces de rechange mentionnées dans cette liste.

1. Betriebsdaten

	Einheit	HDS 550	HDS 590
<u>Betriebsüberdruck</u> (Pumpendruck)			
Heißwasser (mit Standarddüse)	bar	60	90
zul. Betriebsüberdruck	bar	85	112
Spritzmenge	l/h	540	560
<u>Stromart</u>			
Stromspannung	V	1 ~ 50 Hz 220	3 ~ 50 Hz 380
Nennaufnahme	kW	2,5	3,5
<u>Temperatur</u>			
max. Zulauftemperatur	°C	60	60
max. Betriebstemperatur	°C	98	98
<u>max. Energieverbrauch</u>			
Ölheizung (Heizöl EL)	l/h	4,8	4,8
Wärmemenge (dem Strahl zugeführt)	kJ/h	155 800	155 800
<u>Abmessungen</u>			
Länge	mm	1 135	1 135
Breite	mm	670	670
Höhe	mm	725	725
Hochdruckschlauch, Länge	m	10	10
Spritzeinrichtung, Länge	mm	500/1.040/2.040	
<u>Füllmenge</u>			
Brennstofftank (eingebaut)	l	25	25
Chemikalienansaugung (stufenlos verstellbar)	l/h	0 - 40	0 - 40
Wasserinhalt der Heizschlange	l	3,3	3,3
Leergewicht des Gerätes mit Zubehör	kg	120	120

 schriftliche Genehmigung dritten Personen mitgeteilt werden.
 seres geistigen Eigentums vor.

 Blatt darf nicht vervielfältigt und nicht ohne uns
 iltens uns das Recht der ausschließlichen Auswertun

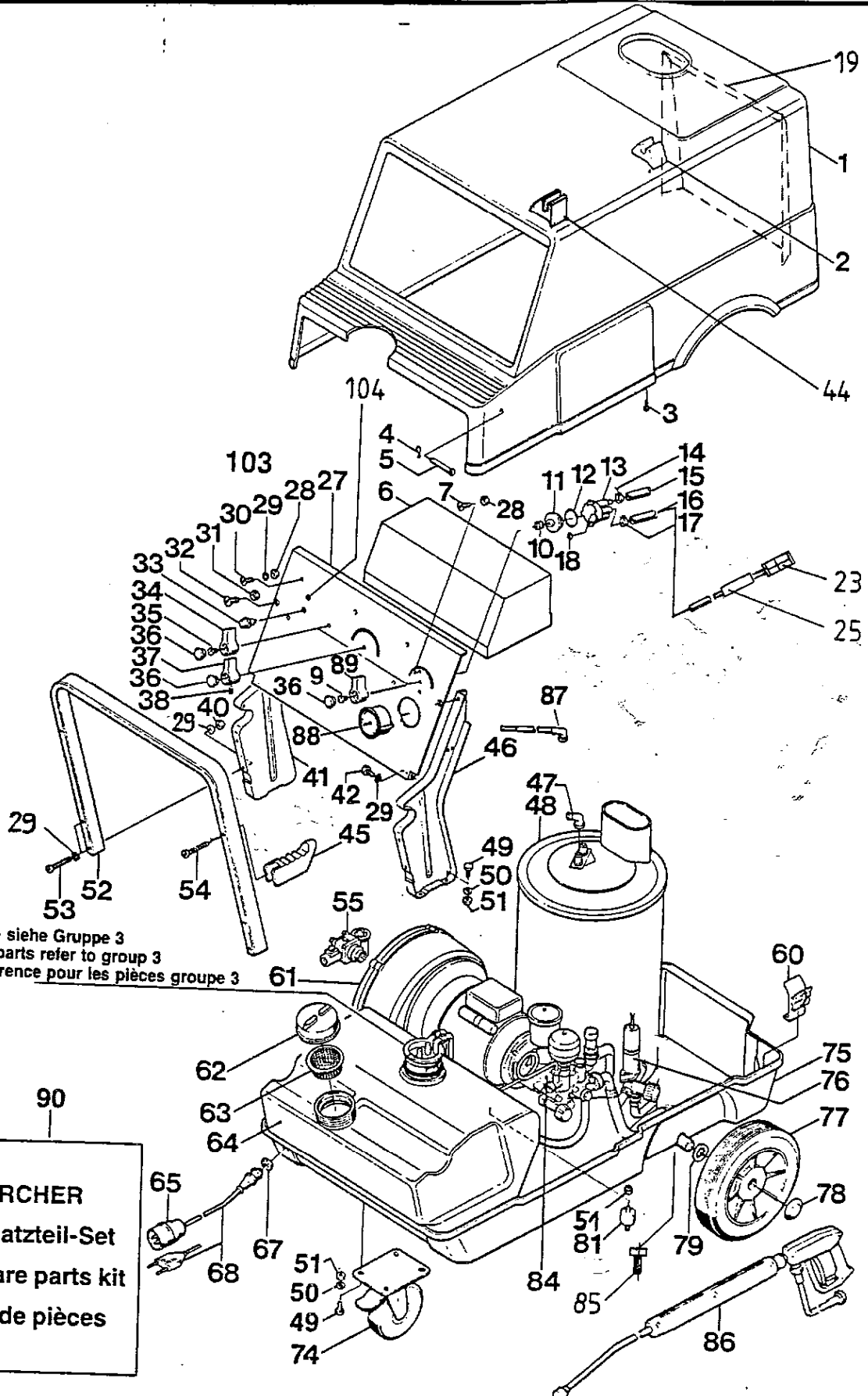
 Dies,
 Wir

 Anu.
 Mitflg.
 And.
 Buchst.

 gez.
 gepr.

F 42

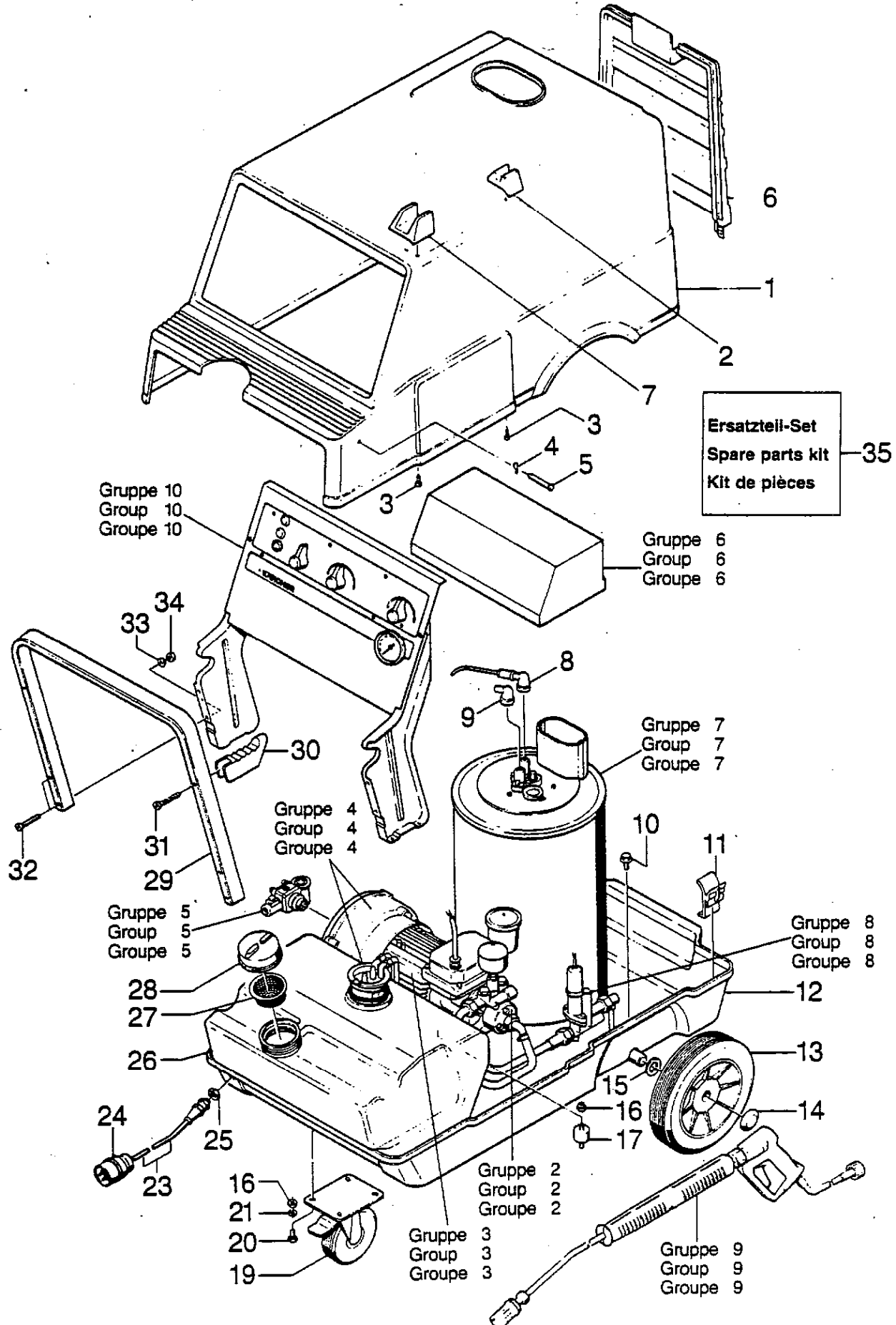
Gruppe : 1 Einzelteile
Group : 1 Component Parts
Groupe : 1 Pièces détachées



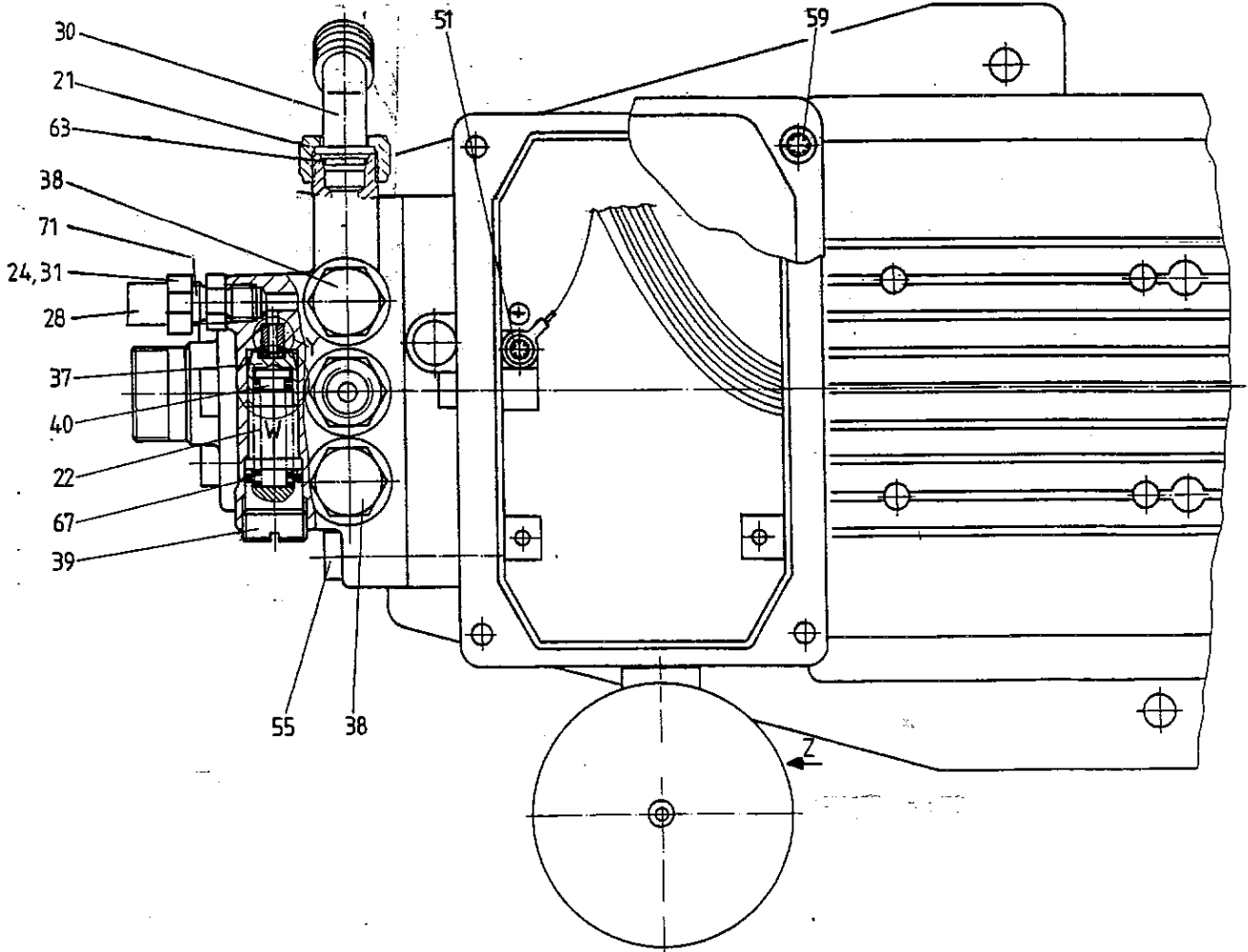
Teile siehe Gruppe 3
For parts refer to group 3
Référence pour les pièces groupe 3

KÄRCHER
Ersatzteil-Set
Spare parts kit
Kit de pièces

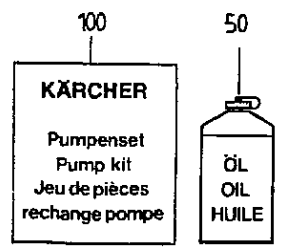
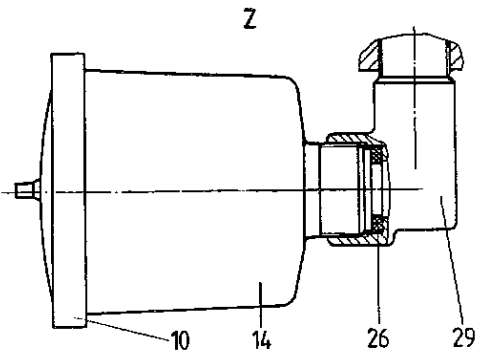
F 815/1 Dieses Blatt darf nicht vervielfältigt und nicht ohne unsere schriftliche Genehmigung dritten Personen mitgeteilt werden. Wir behalten uns das Recht der ausschließlichen Auslegung unseres geistigen Eigentums vor.



Gruppe : 2 Pumpensatz
Group : 2 Pump Unit
Groupe : 2 Moto-pompe

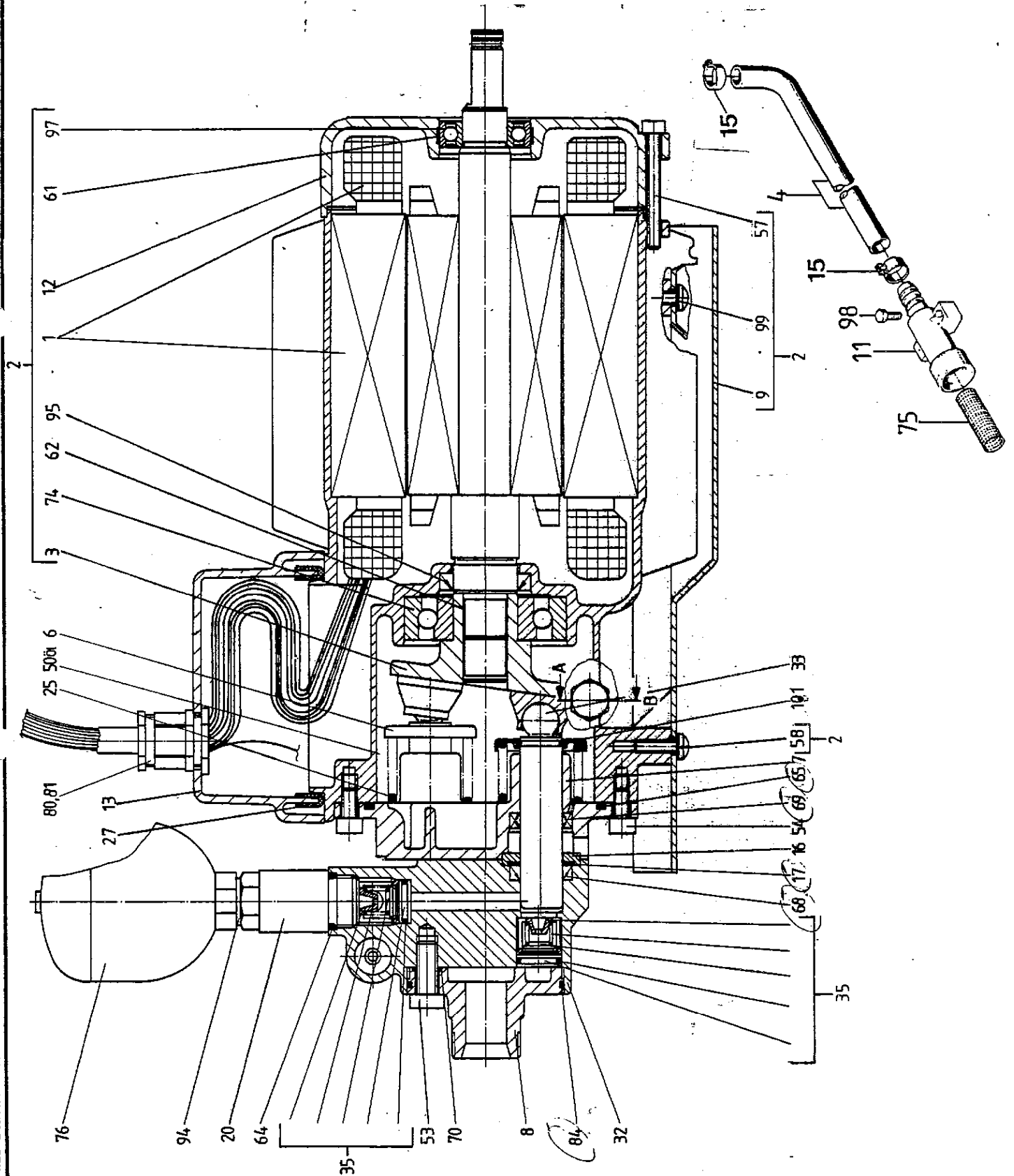


F 815/1 Dieses Blatt darf nicht vervielfältigt und nicht ohne unsere schriftliche Genehmigung dritten Personen mitgeteilt werden. Wir behalten uns das Recht der ausschließlichen Auslegung unseres geistigen Eigentums vor.



Gruppe :	2	Pumpensatz
Group :	2	Pump Unit
Groupe :	2	Moto-pompe

F 815/1 Dieses Blatt darf nicht vervielfältigt und nicht ohne unsere schriftliche Genehmigung dritten Personen mitgeteilt werden. Wir behalten uns das Recht der ausschließlichen Auslegung unseres geistigen Eigentums vor.





Ersatzteilliste
parts list
liste des pièces de rechange

HDS 590

2

bis Werk-Nr./up to serial no./jusqu'à fabrication no.

ab Werk-Nr./as from serial no./à partir fabrication no.

Gruppe : 2 Pumpensatz

Group :

Groupe :

Pos. Teile-Nr. St.
ref. part no. qua.
pos. référence nbr.

Benennung	description	désignation	pos.	Teile-Nr. part no. référence	St. qua. nbr.
Pumpensatz			0	3.532-214	1
Motor			1	4.623-010	1
Motor kompl.			2	4.623-012	1
Taumelscheibe			3	5.120-140	1
Schlauchstück			4	5.442-505	1
Formteil			6	5.030-476	3
Gehäuse			7	5.060-279	1
Gehäusedeckel			8	5.063-317	1
Grundplatte			9	5.051-015	1
Deckel			10	5.063-189	1
Knotenstück			11	5.427-075	1
Deckel			12	5.063-302	1
Deckel			13	5.063-303	1
Behälter			14	5.070-048	1
Schlauchschele 16-25			15	6.388-547	2
Scheibe			16	5.115-385	3
Scheibe			17	5.115-386*	3
Ventilschraube			20	5.583-061	1
Überwurfmutter			21	5.310-062	1
Schraubenfeder			22	5.332-140	1

Alfred Kärcher GmbH & Co. Alfred Kärcher — Str. 28 — 40 D7057 Winnenden

Dieses Blatt darf nicht vervielfältigt und nicht ohne unsere schriftliche Genehmigung dritten Personen mitgeteilt werden. F815 Wir behalten uns das Recht der ausschließlichen Ausfertigung unseres geistigen Eigentums vor.

bis Werk-Nr./up to serial no./jusqu'à fabrication no.

ab Werk-Nr./as from serial no./à partir fabrication no.

Gruppe : 2 Pumpensatz Group : Groupe :			Pos.	Teile-Nr.	St.
Benennung	description	désignation	ref.	part no.	qua.
			pos.	référence	nbr.
Überwurfmutter			24	6.386-159	1
Schraubenfeder			25	5.332-206	3
Dichtring			26	5.363-100	1
Profildichtung			27	5.365-135	1
Leitungsrohr			28	5.423-084	1
Verschraubungsteil			29	5.401-136	1
Schlauchnippel			30	5.443-285	1
Schneidring			31	6.386-160	1
Zyl.-kopf kompl.			32	4.550-104	1
Kolben komplett			33	4.553-084	3
Ventil komplett			35	4.580-152*	6
Ventilteller komplett			37	4.582-007	1
Ventilschraube			38	5.583-053	2
Ventilschraube			39	5.583-096	1
Ventilbolzen			40	5.584-060	1
Getriebeöl SAE 90			50	6.288-016	1
Erdungsschraube M4x8			51	6.303-074	1
Zylinderschraube M8x20			53	6.303-078	4
Zylinderschraube M6x12			54	6.304-016	2
Zylinderschraube M8x60			55	6.304-019	4
Zylinderschraube M5x45			57	6.303-088	4

Alfred Kärcher GmbH & Co. Alfred Kärcher – Str. 28 – 40 D7057 Winnenden

Dieses Blatt darf nicht vervielfältigt und nicht ohne schriftliche Genehmigung dritten Personen mitgeteilt werden.
 F 815 Wir behalten uns das Recht der ausschließlichen Ausfertigung unseres geistigen Eigentums vor.



Ersatzteilliste
parts list
liste des pièces de rechange

HDS 590

2

bis Werk-Nr./up to serial no./jusqu'à fabrication no.

ab Werk-Nr./as from serial no./à partir fabrication no.

Gruppe : 2 Pumpensatz			Pos. ref. pos.	Teile-Nr. part no. référence	St. qua. nbr.
Benennung	description	désignation			
Linsenschraube M5x16			58	6.303-087	3
Linsenschraube M5x25			59	6.303-086	4
Toleranzring 35x6			61	6.343-015	1
Toleranzring 17x14			62	6.343-018	2
O-Ring 17,3x2,4			64	6.362-160*	3
O-Ring 85x3			65	6.362-097*	1
O-Ring 12x2			67	6.362-169*	1
Nutring Ø16x5,5			68	6.365-321*	3
Nutring Ø16x6/8			69	6.365-322*	3
O-Ring 9x1,5			70	6.362-384*	3
Schraubstutzen M10x1			71	6.386-178	1
Schräggugellager			74	7.401-032	1
Sieb			75	6.414-141	1
Druckspeicher			76	6.505-025	1
Kabelverschraubung Pg 13,5			80	6.641-343	1
Gegenmutter P _g 13,5			81	6.641-369	1
O-Ring 55x2			84	6.362-094*	1
Dichtring A10x13,5			93	7.362-003	1
Dichtring A14x18			94	7.362-005	1
W.-Dichtring A25x35x7			95	7.367-008	1

Alfred Kärcher GmbH & Co. Alfred Kärcher – Str. 28 – 40 D7057 Winnenden

Ersatzteile unter www.gluesing.net

F 815 Dieses Blatt darf nicht vervielfältigt und nicht ohne unsere schriftliche Genehmigung dritten Personen mitgeteilt werden. Wir behalten uns das Recht der ausschließlichen Auslegung unseres geistigen Eigentums vor.



Ersatzteilliste
parts list
liste des pièces de rechange

HDS 590

2

bis Werk-Nr./up to serial no./jusqu'à fabrication no.

ab Werk-Nr./as from serial no./à partir fabrication no.

Gruppe : 2 Pumpensatz
Group :
Groupe :

Benennung	description	désignation	Pos. ref. pos.	Teile-Nr. part no. référence	St. qua. nbr.
VS.-Schr. M10x1			96	7.382-252	1
Kugellager 6003-2RS			97	7.401-105	1
6kt.-Schraube M6 x16			98	7.304-383	2
Zahnscheibe A53			99	7.312-172	3
Pumpenset			100	23883-004	1
Sprengring Al6			101	7.343-478	3
* Teile sind im Pumpenset Pos. 100 enthalten					

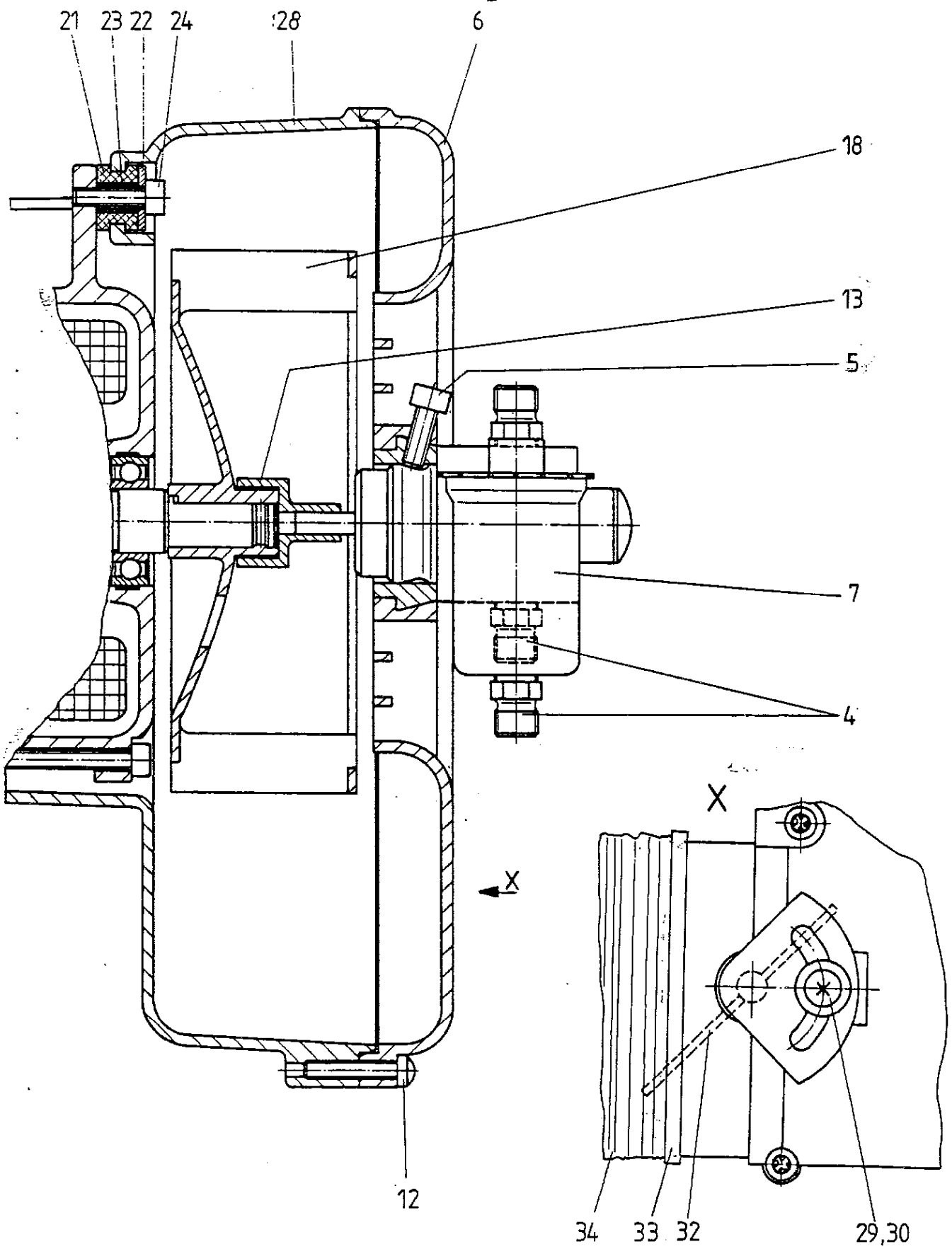
Dieses Blatt darf nicht vervielfältigt und nicht ohne unsere schriftliche Genehmigung drittpersonen mit
 F815 Wir behalten uns das Recht der ausschließlichen Ausgestaltung vor.

Alfred Kärcher GmbH & Co. Alfred Kärcher – Str. 28 – 40 D7057 Winnenden

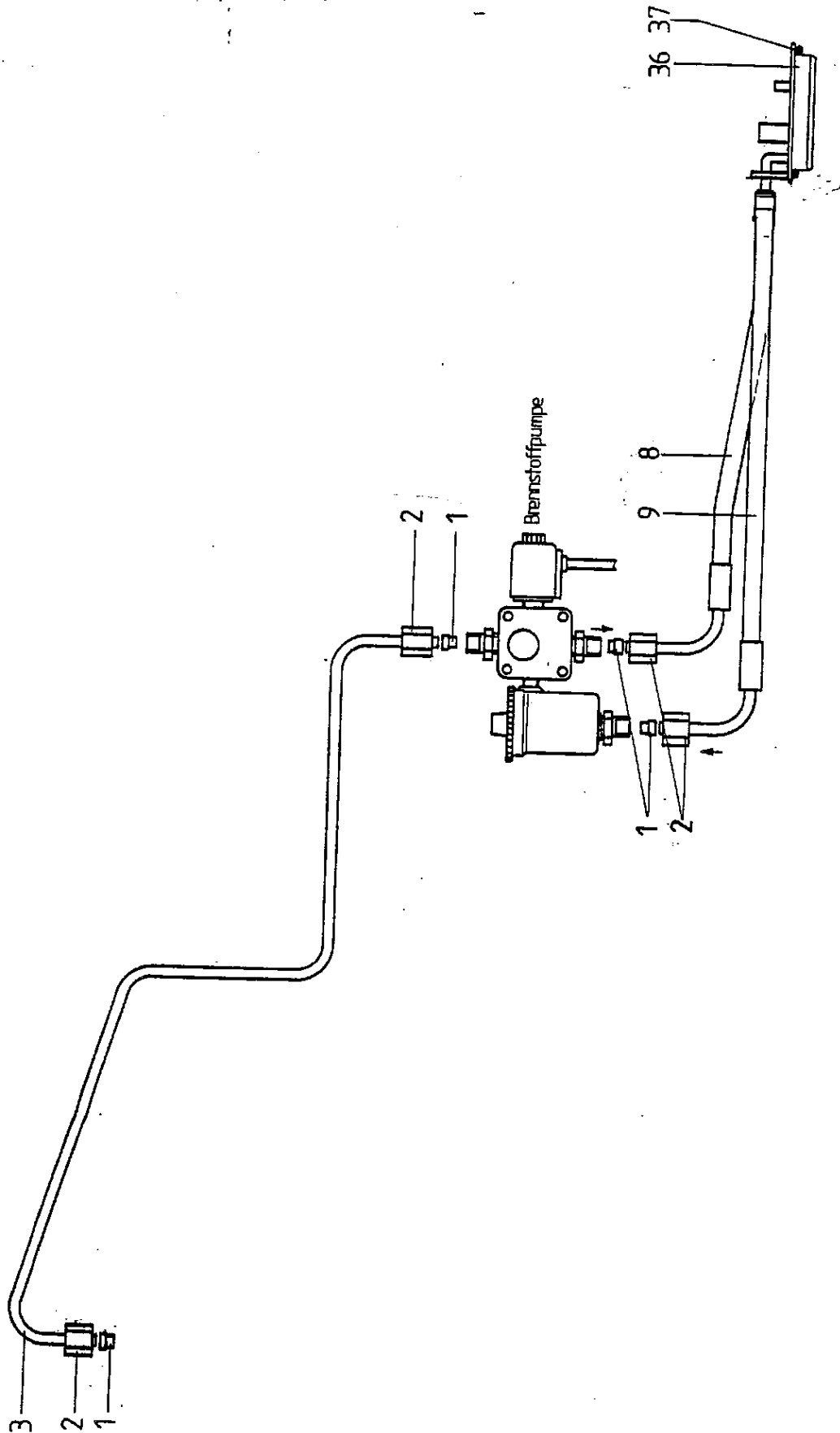
Ersatzteile unter www.gluesing.net

Gruppe : 3 Gebläse
Group : 3 Blower
Groupe : 3 Ensemble mécanique

F 815/1 Dieses Blatt darf nicht vervielfältigt und nicht ohne unsere schriftliche Genehmigung dritten Personen mit teilt werden. Wir behalten uns das Recht der ausschließlichen Aus- und unseres geistigen Eigentums vor.



- Gruppe : 3 Gebläse
- Group : 3 Blower
- Groupe : 3 Ensemble mécanique



F 815/1 Dieses Blatt darf nicht vervielfältigt und nicht ohne unsere schriftliche Genehmigung dritten Personen mitteilt werden.
Wir behalten uns das Recht der ausschließlichen Auswertung unseres geistigen Eigentums vor.



Ersatzteilliste
parts list
liste des pièces de rechange

HDS 550
HDS 590

3

bis Werk-Nr./up to serial no./jusqu'à fabrication no.

ab Werk-Nr./as from serial no./à partir fabrication no.

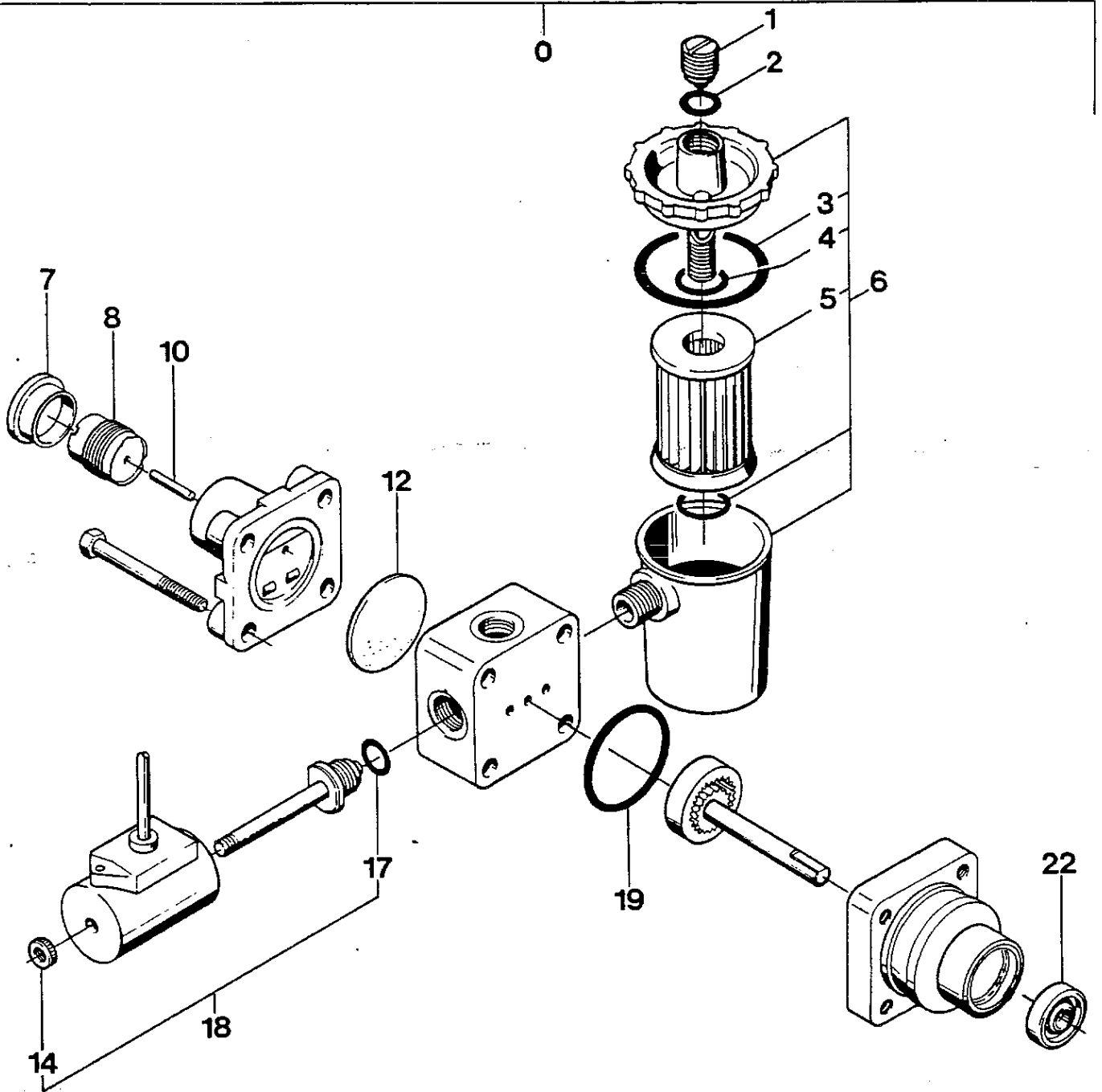
Gruppe : 3 Gebläse			Pos. ref. pos.	Teile-Nr. part no. référence	St. qua. nbr.
Benennung	description	désignation			
Schneidring			1	6.386-160	4
Überwurfmutter			2	6.386-159	4
Leitungsrohr			3	5.423-077	1
Schraubstutzen R 1/8"			4	6.386-181	3
Zylinderschraube IS M 6x16			5	6.304-018	4
Deckel			6	5.063-274	1
Brennstoffpumpe mit Magnetventil			7	siehe Gruppe 4	
Schlauch NW 4			8	6.388-333	1
Schlauch NW 4			9	6.388-334	1
Schraube 4,0x25			12	6.303-089	5
Kupplungsteil			13	5.471-057	1
Gebläserad			18	5.600-017	1
Gummiring			21	5.379-011	3
Scheibe			22	7.342-264	3
Hülse			23	5.110-306	3
Zylinderschraube IS M 5x20			24	7.306-097	3
Gehäuse			28	5.605-119	1
LSK-Blechschrabe 4,8x16			29	7.303-362	1
Scheibe A 5,3			30	7.342-278	1
Luftklappe			32	5.606-002	1
Spannband			33	6.388-608	2
Tuchmanschette			34	5.178-019	1
Formteil			36	5.030-434	1
O-Ring 68x4			37	6.362-474	1

Alfred Kärcher GmbH & Co. Alfred Kärcher – Str. 28 – 40 D7057 Winnenden

Ersatzteile unter www.gluesing.net

Dieses Blatt darf nicht vervielfältigt und nicht ohne unsere schriftliche Genehmigung dritten Personen mit geteilt werden. F 815 Wir behalten uns das Recht der ausschließlichen Auslegung unseres geistigen Eigentums vor.

Gruppe : 4 Brennstoffpumpe
Group : 4 Fuel Pump
Groupe : 4 Pompe à combustible



Dieses Blatt darf nicht vervielfältigt und nicht ohne unsere schriftliche Genehmigung dritten Personen mitgeteilt werden.
 F 815/1 Wir behalten uns das Recht der ausschließlichen Ausarbeitung unseres geistigen Eigentums vor.



Ersatzteilliste
parts list
liste des pièces de rechange

HDS 550

HDS 590

4

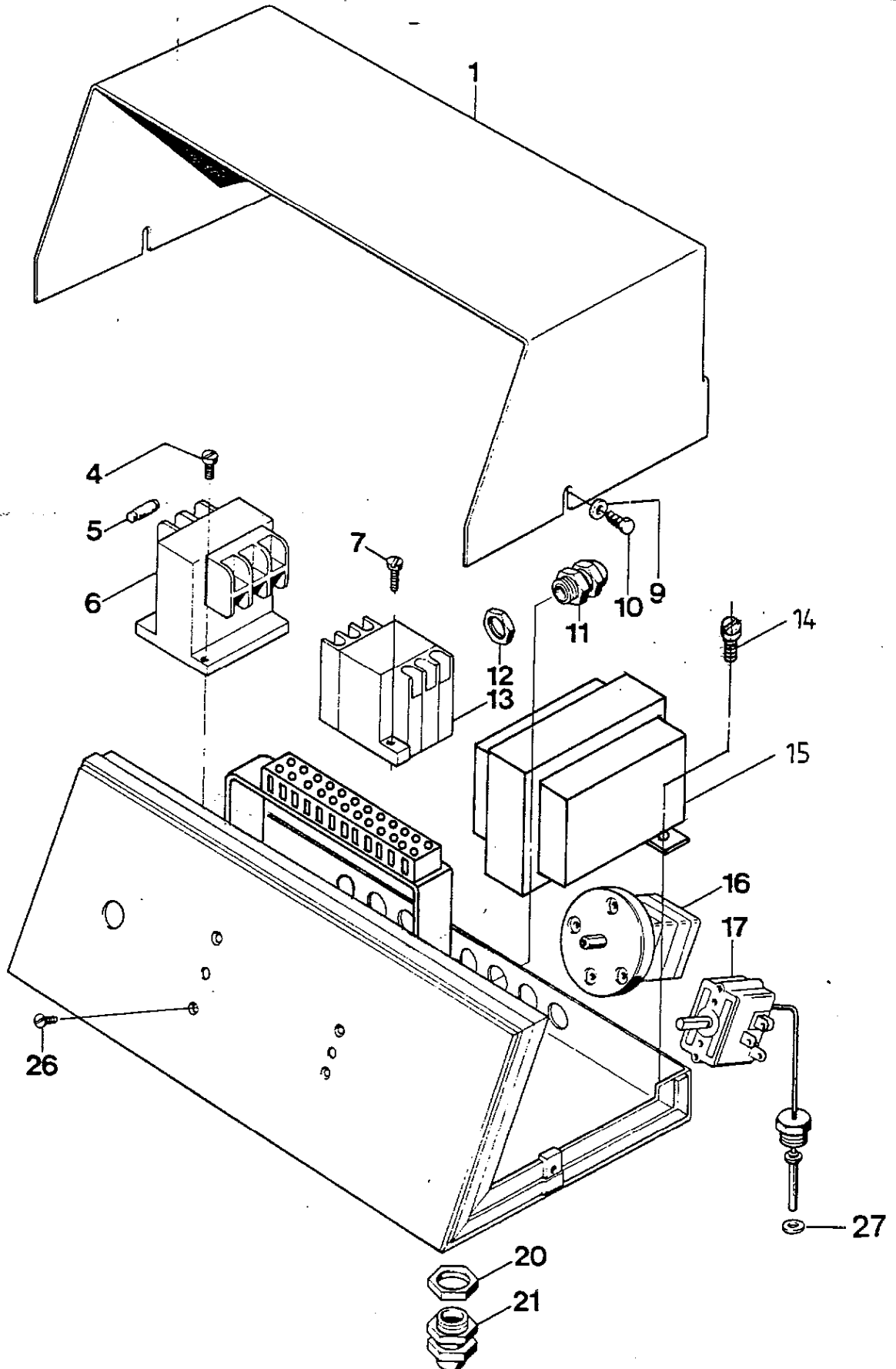
bis Werk-Nr./up to serial no./jusqu'à fabrication no.

ab Werk-Nr./as from serial no./à partir fabrication no.

Gruppe : 4 Brennstoffpumpe			Pos.	Teile-Nr.	St.
Group :			ref.	part no.	qua.
Groupe :			pos.	référence	nbr.
Benennung	description	désignation			
Brennstoffpumpe mit Magnetventil			0	6.472-344	1
Entlüftungsventil			1	6.472-107	1
O-Ring			2	6.472-106	1
O-Ring			3	6.472-111	1
O-Ring			4	6.472-112	1
Filtereinsatz			5	6.472-113	1
Filtergehäuse komplett			6	6.472-123	1
Schutzkappe			7	6.472-122	1
Federgehäuse			8	6.472-109	1
Stift			10	6.472-108	1
Membrane			12	6.472-128	1
Rändelmutter			14	6.472-340	1
O-Ring			17	6.472-125	1
Magnetventil komplett			18	6.472-345	1
O-Ring			19	6.472-120	1
Achsendichtung			22	6.472-105	1

Dieses Blatt darf nicht vervielfältigt und nicht ohne unsere schriftliche Genehmigung dritten Personen mitgeteilt werden.
F 815 Wir behalten uns das Recht der ausschließlichen Auslegung unseres geistigen Eigentums vor.

Gruppe : 5 Elektrogeräteschrank
Group : 5 Electrical Cabinet
Groupe : 5 Coffret électrique



unsere schriftliche Genehmigung dritten Personen mitteilt werden.
F 815/1 Wir behalten uns das Recht der ausschließlichen Aus-
stattung unseres geistigen Eigentums vor.

Dieses Blatt darf nicht vervielfältigt und nicht ohne
F 815/1



Ersatzteilliste
parts list
liste des pièces de rechange

HDS 550

5

bis Werk-Nr./up to serial no./jusqu'à fabrication no.

ab Werk-Nr./as from serial no./à partir fabrication no.

Gruppe : 5 Elektrogeräteschrank			Pos. ref. pos.	Teile-Nr. part no. référence	St. qua. nbr.
Benennung	description	désignation			
Haube			1	5.066-122	1
Schraube M 4x8			4	6.303-017	2
G-Schmelzeinsatz 2 A			5	6.644-052	1
Steuertrafo 40 VA			6	6.622-021	1
Schraube M 4x16			7	6.303-015	2
Scheibe A 5,3			9	7.312-278	2
6-Kant-Blechschaube 4,8x16			10	7.303-121	2
Kabelverschraubung Pg 9			11	6.641-355	5
Gegenmutter Pg 9			12	6.641-366	5
Schütz 24 V (220 V 1~ 50Hz/380V 3~ 50Hz)			13	6.632-081	1
Schraube M 5x8			14	6.303-004	2
Zündtrafo 220V, 50Hz			15	6.622-086	1
Schalter			16	6.631-081	1
Temperaturregler			17	6.685-716	1
Gegenmutter Pg 13,5			20	6.641-369	2
Kabelverschraubung Pg 13,5			21	6.641-613	2
Senkschraube M 4x12			26	7.305-253	2
Scheibe			27	5.115-375	1

Alfred Kärcher GmbH & Co. Alfred Kärcher – Str. 28 – 40 D7057 Winnenden

Ersatzteile unter www.gluesing.net

Dieses Blatt darf nicht vervielfältigt und nicht ohne unsere schriftliche Genehmigung dritten Personen mitteilt werden.
F 815 Wir behalten uns das Recht der ausschließlichen Auslegung unseres geistigen Eigentums vor.

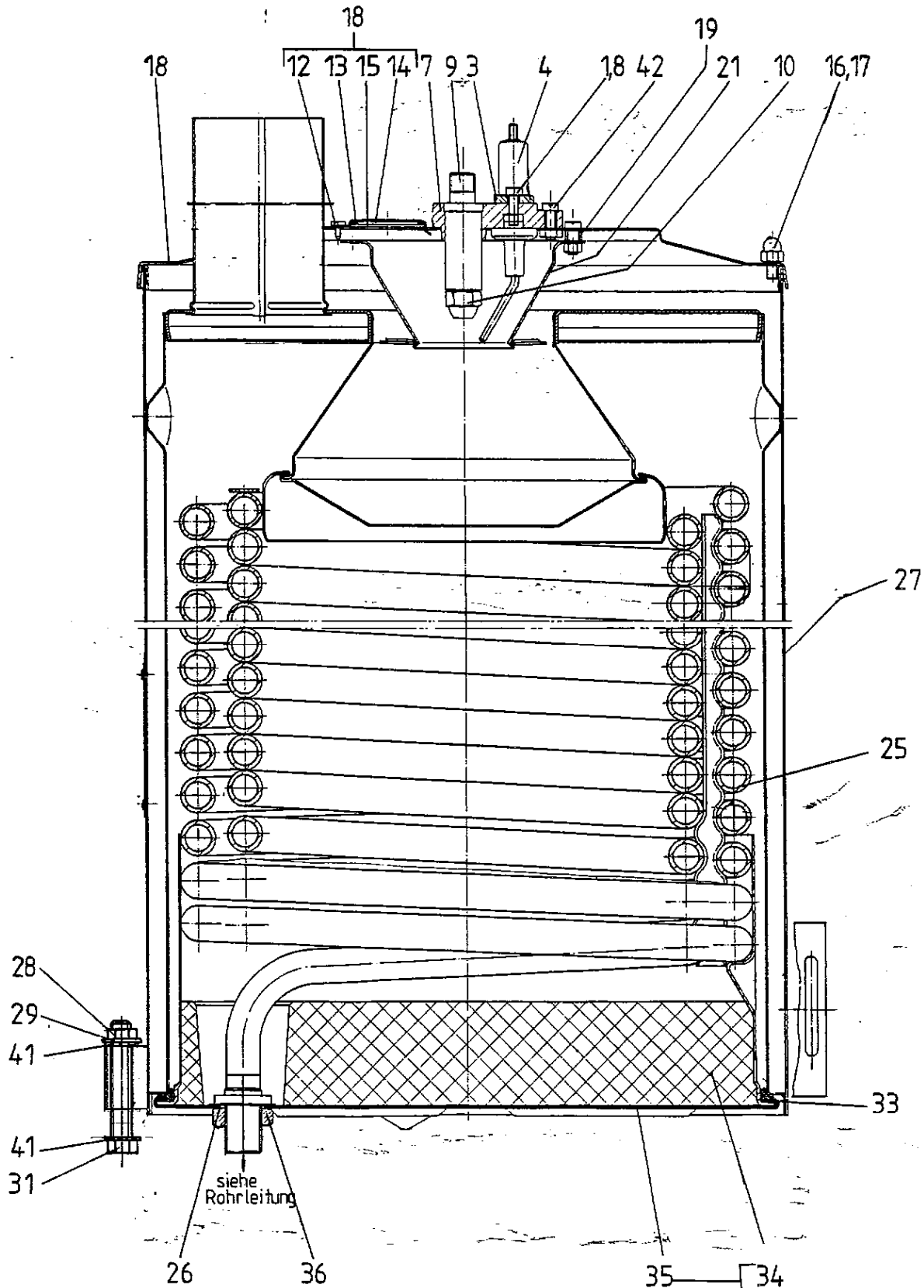
bis Werk-Nr./up to serial no./jusqu'à fabrication no.

ab Werk-Nr./as from serial no./à partir fabrication no.

Gruppe : 5 Elektrogeräteschrank			Pos. ref.	Teile-Nr. part no.	St. qua.
Group :					
Groupe :			pos.	référence	nbr.
Benennung	description	désignation			
Haube			1	5.066-122	1
Schraube M 4x8			4	6.303-017	2
G-Schmelzeinsatz 2 A			5	6.644-052	1
Steuertrafo 40 VA			6	6.622-021	1
Schraube M 4x16			7	6.303-015	2
Scheibe A 5,3			9	7.312-278	2
6-Kant-Blechschaube 4,8x16			10	7.303-121	2
Kabelverschraubung Pg 9			11	6.641-355	5
Gegenmutter Pg 9			12	6.641-366	5
Schütz 24 V (220 V 1~ 50Hz/380V 3~ 50Hz)			13	6.632-081	1
Schütz 24 V (220 V 3~ 50Hz)			13	6.632-121	1
Schütz 24 V (220 V 3~ 60 Hz)			13	6.632-125	1
Schraube M 5x8			14	6.303-004	2
Zündtrafo 220V, 50Hz			15	6.622-081	1
Zündtrafo 380V, 50Hz			15	6.622-087	1
Zündtrafo 220v, 60HZ			15	6.622-053	1
Schalter			16	6.631-081	1
Temperaturregler			17	6.685-716	1
Gegenmutter Pg 13,5			20	6.641-369	2
Kabelverschraubung Pg 13,5			21	6.641-613	2
Senkschraube M 4x12			26	7.305-253	2
Scheibe			27	5.115-375	1

Dieses Blatt darf nicht vervielfältigt und nicht ohne unsere schriftliche Genehmigung dritten Personen mit-teilt werden.
 F 815 Wir behalten uns das Recht der ausschließlichen Auktion unseres geistigen Eigentums vor.

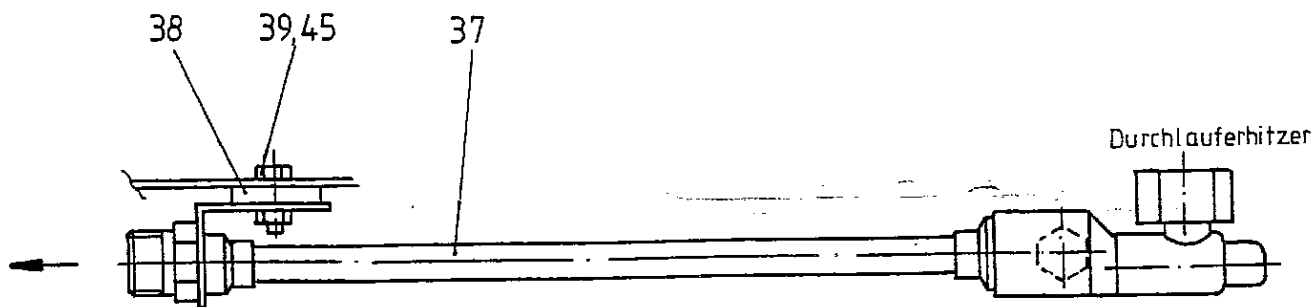
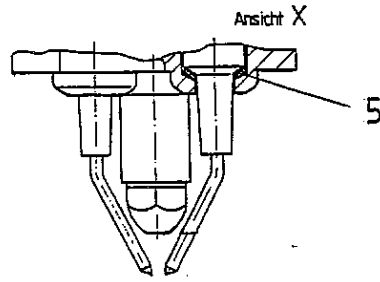
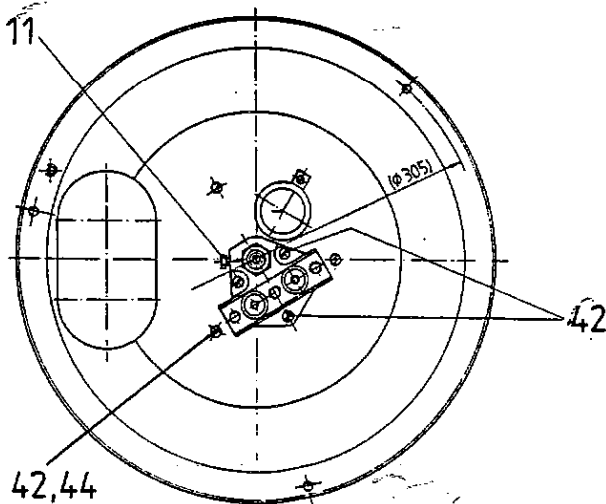
Gruppe : 6 Durchlauferhitzer
Group : 6 Continuous Flow Boiler
Groupe : 6 Chaudière à circulation forcée



unsere schriftliche Genehmigung dritten Personen mitteilt werden.
ung unseres geistigen Eigentums vor.

Dieses Blatt darf nicht vervielfältigt und nicht ohne
F 815/1 wir behalten uns das Recht der ausschließlichen Aus-


Gruppe : 6 Durchlauferhitzer
Group : 6 Continuous Flow Boiler
Groupe : 6 Chaudière à circulation forcée



40

KÄRCHER
Ersatzteil-Set
Spare parts kit
Kit de pièces

Dieses Blatt darf nicht vervielfältigt und nicht ohne schriftliche Genehmigung dritten Personen mitteilt werden. F 015/1 wir behalten uns das Recht der ausschließlichen Auslegung unseres geistigen Eigentums vor.

	Ersatzteilliste parts list liste des pièces de rechange	HDS 550	6
		HDS 590	

bis Werk-Nr./up to serial no./jusqu'à fabrication no.

ab Werk-Nr./as from serial no./à partir fabrication no.

Gruppe : 6 Durchlauferhitzer
Group :
Groupe :

Benennung	description	désignation	Pos. ref. pos.	Teile-Nr. part no. référence	St. qua. nbr.
6-Kant-Schraube M5x16			1	7.304-372 *	3
Lasche			3	5.004-228	1
Zündelektrode (2 Stück)			4	2.880-177 *	1
Dichtring C 12x16			5	7.362-419 *	2
Kerzenhalter			7	5.668-001	1
6-Kant-Mutter M5			8	7.311-037 *	3
Düsenhalter			9	5.667-021	1
Düse 1,2 gph			10	6.415-100 *	1
6-Kant-Schraube M5x12			11	7.304-371 *	1
Zylinder-Blech- schraube 3,5x6,5			12	7.303-012	1
Blech			13	5.000-590	1
Flachdichtung			14	5.364-100	1
Glasscheibe			15	6.278-014	1
Hutmutter M6			16	7.311-380	3
Zahnscheibe A 6,4			17	7.312-167	2
Erhitzerdeckel mit Schauglas			18	4.654-091	1
Hülse			19	5.110-315	3
Brennereinsatz			21	4.663-060	1
Heizschlange			25	4.680-073	1
Profildichtung			26	5.365-068	2
Außenmantel			27	4.652-063	1
Selbstsicherungs- mutter M10			28	7.311-511	3
Scheibe B 10,5			29	7.312-005	3
6-Kant-Schraube M 10x65			31	7.304-422	3

Alfred Kärcher GmbH & Co. Alfred Kärcher — Str. 28 — 40 D7057 Winnenden

Ersatzteile unter www.gluesing.net

Dieses Blatt darf nicht vervielfältigt und nicht ohne unsere schriftliche Genehmigung dritten Personen mitgeteilt werden. Wir behalten uns das Recht der abschließlichen Auswertung unseres geistigen Eigentums vor.



Ersatzteilliste
parts list
liste des pièces de rechange

HDS 550
HDS 590

6

bis Werk-Nr./up to serial no./jusqu'à fabrication no.

ab Werk-Nr./as from serial no./à partir fabrication no.

Gruppe : 6 Durchlauferhitzer Group : Groupe :			Pos. ref.	Teile-Nr. part no.	St. qua.
Benennung	description	désignation			
Profildichtung			33	6.366-009	1
Stampfmasse 1 kg			34	6.286-016	8
Erhitzerboden kompl.			35	4.655-044	1
Fl.-6-Kant-Mutter			36	7.311-155	2
Rohrleitung			37	4.420-910	1
Unterlage			38	5.378-058	1
6-Kant-Schraube M 6x16			39	7.304-383	2
Ersatzteil-Set			40	2.883-012	1
Zahnscheibe A 10,5			41	7.312-160	2
Zyl. Schraube M5x12			42	7.306-443*	6
6-Kant-Mutter M5			44	7.311-002	3
6-Kant-Mutter M6			45	7.311-003	1
* Teile sind im Ersatzteil-Set Pos. 40 enthalten					

Alfred Kärcher GmbH & Co. Alfred Kärcher – Str. 28 – 40 D7057 Winnenden

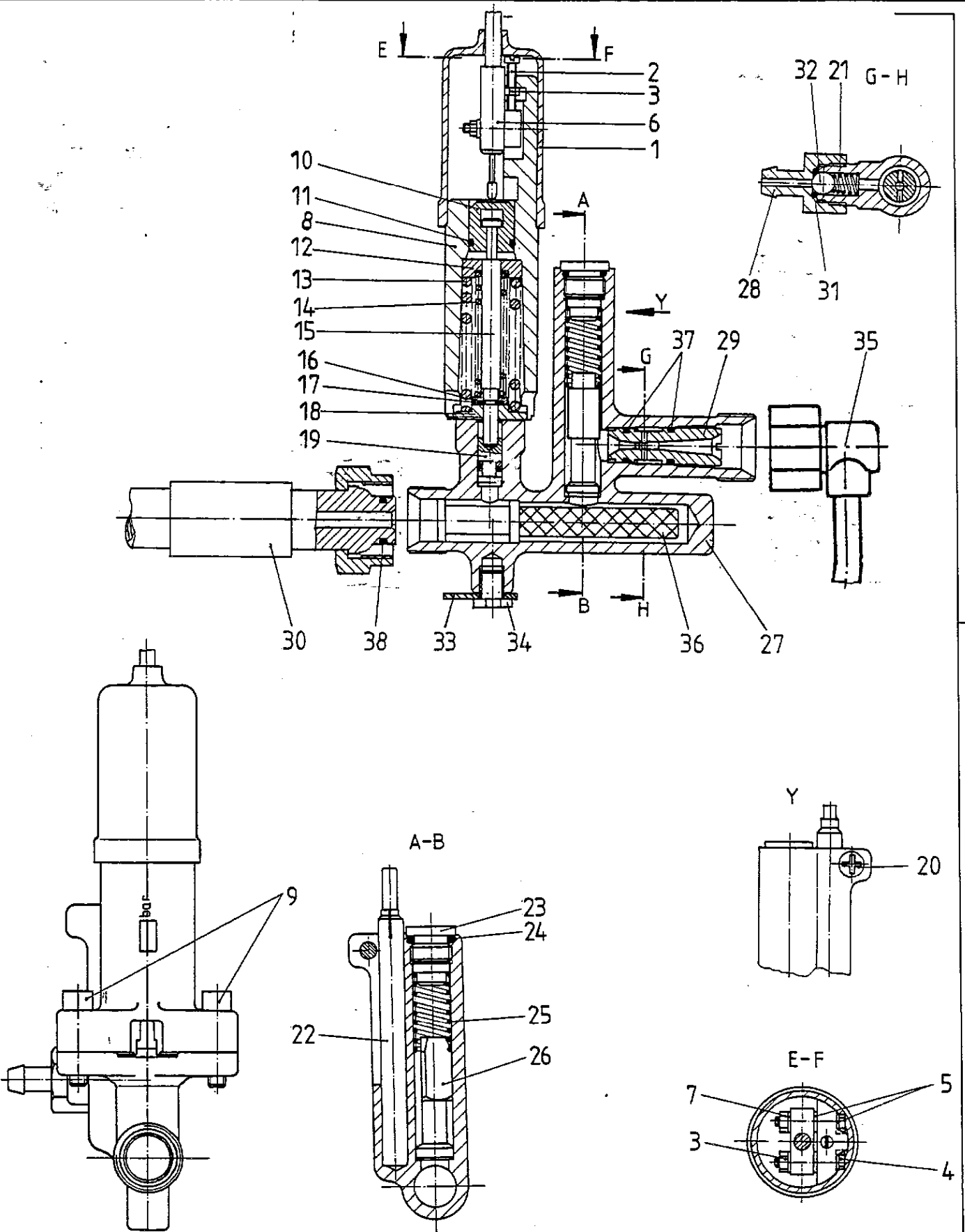
Ersatzteile unter www.gluesing.net

Dieses Blatt darf nicht vervielfältigt und nicht ohne unsere schriftliche Genehmigung dritten Personen mitgeteilt werden.
 F 815 Wir behalten uns das Recht der ausschließlichen Ausfertigung unseres geistigen Eigentums vor.

Gruppe : 7 Sicherheitsblock
Group : 7 Safety System
Groupe : 7 Bloc de sécurité

insere schriftliche Genehmigung dritten Personen mitteilt werden.
ung unseres geistigen Eigentums vor.

F 815/1 Dieses Blatt darf nicht vervielfältigt und nicht ohne schriftliche Genehmigung
Wir behalten uns das Recht der ausschließlichen Aus





Ersatzteilliste
parts list
liste des pièces de rechange

HDS 590

7

bis Werk-Nr./up to serial no./jusqu'à fabrication no.

ab Werk-Nr./as from serial no./à partir fabrication no.

Gruppe : 7 Sicherheitsblock			Pos. ref. pos.	Teile-Nr. part no. référence	St. qua. nbr.
Benennung	description	désignation			
Sicherheitsblock			0	4.749-072	1
Schutzteil			1	5.394-060	1
Zyl. Schraube M3x16			2	7.306-406	1
6-Kant-Mutter M3			3	7.311-000	3
6-Kant-Schraube M3x20			4	7.304-352	2
Scheibe B 3,2			5	7.312-030	4
Schalter			6	6.631-125	1
Federring B3			7	7.313-000	2
Gehäuse			8	5.060-099	1
Zyl. Schraube IS M6x25			9	7.306-023	2
Kolben			10	5.553-046	1
O-Ring 12,0-2,0			11	6.362-169	1
Buchse			12	5.112-301	1
Schraubenfeder			13	5.332-069	1
Schraubenfeder			14	5.332-070	1
Stange			15	5.107-023	1
Buchse			16	5.112-094	1
Sicherungsscheibe			17	7.343-203	1
Scheibe			18	5.115-147	1
Kolben komplett			19	4.553-025	1
Linsenschraube M5x16			20	7.306-308	1
Schraubenfeder			21	5.332-124	1
Reedschalter			22	2.880-194	1
Formschraube			23	5.305-120	1

Alfred Kärcher GmbH & Co. Alfred Kärcher — Str. 28 — 40 D7057 Winnenden

Ersatzteile unter www.gluesing.net

Dieses Blatt darf nicht vervielfältigt und nicht ohne schriftliche Genehmigung dritten Personen mitteilt werden. F 015 Wir behalten uns das Recht der ausschließlichen Auslegung unseres geistigen Eigentums vor.



Ersatzteilliste
parts list
liste des pièces de rechange

HDS 550

7

bis Werk-Nr./up to serial no./jusqu'à fabrication no.

ab Werk-Nr./as from serial no./à partir fabrication no.

Gruppe : 7 Sicherheitsblock			Pos. ref. pos.	Teile-Nr. part no. référence	St. qua. nbr.
Benennung	description	désignation			
Sicherheitsblock			0	4.749-062	1
Schutzteil			1	5.394-060	1
Zyl. Schraube M3x16			2	7.306-406	1
6-Kant-Mutter M3			3	7.311-000	3
6-Kant-Schraube M3x20			4	7.304-352	2
Scheibe B 3,2			5	7.312-030	4
Schalter			6	6.631-125	1
Federring B3			7	7.313-000	2
Gehäuse			8	5.060-099	1
Zyl. Schraube IS M6x25			9	7.306-023	2
Kolben			10	5.553-046	1
O-Ring 12,0-2,0			11	6.362-169	1
Buchse			12	5.112-105	1
Schraubenfeder			13	5.332-069	1
Schraubenfeder			14	5.332-070	1
Stange			15	5.107-023	1
Buchse			16	5.112-094	1
Sicherungsscheibe			17	7.343-203	1
Scheibe			18	5.115-147	1
Kolben komplett			19	4.553-025	1
Linsenschraube M5x16			20	7.306-308	1
Schraubenfeder			21	5.332-124	1
Reedschalter			22	2.880-194	1
Formschraube			23	5.305-120	1

Dieses Blatt darf nicht vervielfältigt und nicht ohne schriftliche Genehmigung dritten Personen mitgeteilt werden. Wir behalten uns das Recht der ausschließlichen Attribution unseres geistigen Eigentums vor.

Alfred Kärcher GmbH & Co. Alfred Kärcher — Str. 28 — 40 D7057 Winnenden

Ersatzteile unter www.gluesing.net



Ersatzteilliste
parts list
liste des pièces de rechange

HDS 590

7

bis Werk-Nr./up to serial no./jusqu'à fabrication no.

ab Werk-Nr./as from serial no./à partir fabrication no.

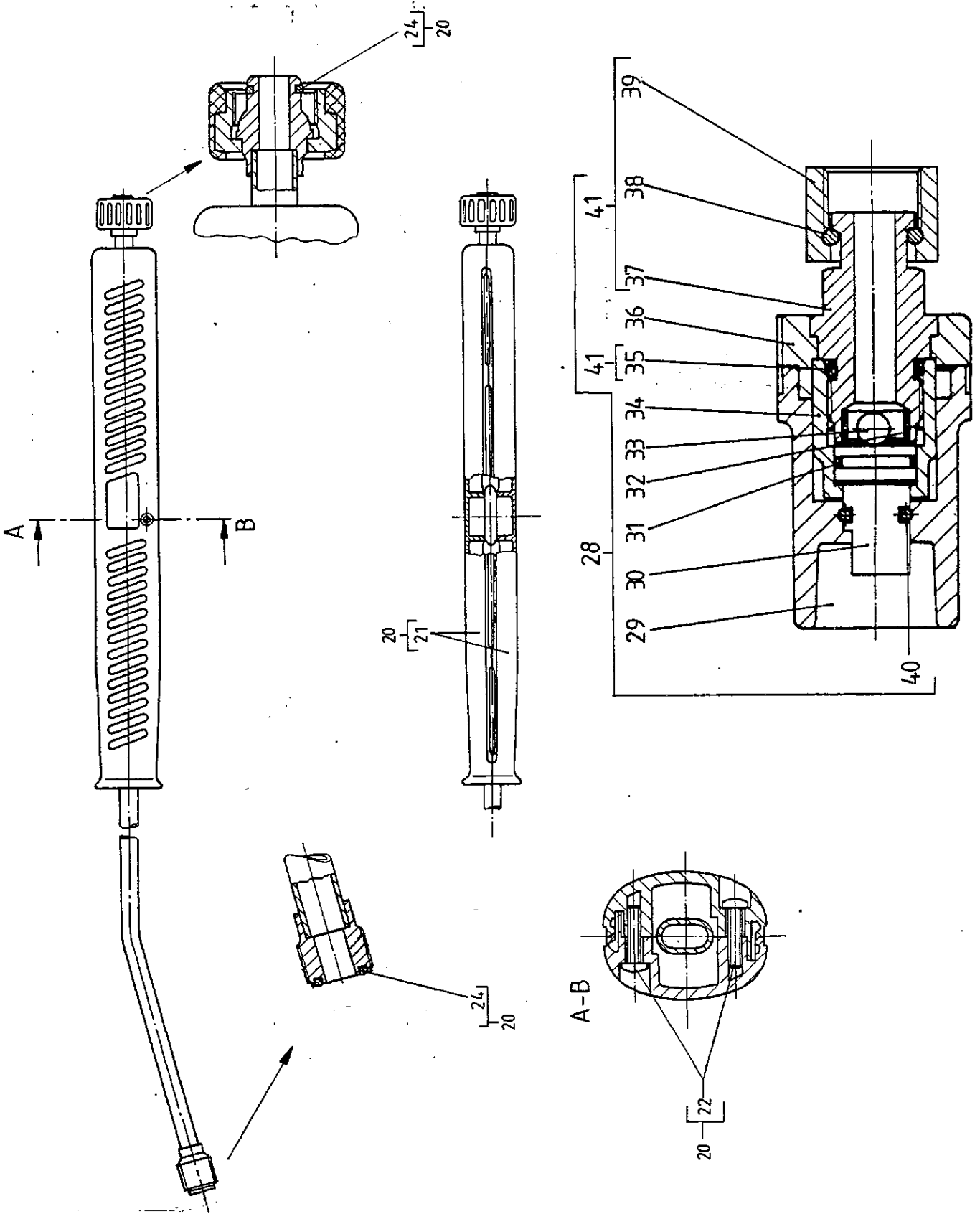
Gruppe : 7 Sicherheitsblock			Pos. ref. pos.	Teile-Nr. part no. référence	St. qua. nbr.
Benennung	description	désignation			
0-Ring 10,0-2,0			24	6.362-151	1
Schraubenfeder			25	5.332-057	1
Kolben			26	4.553-023	1
Gehäuse			27	5.060-270	1
Schlauchnippel			28	5.443-202	1
Düseneinsatz			29	5.769-077	1
HD-Schlauch NW 8			30	6.388-910	1
0-Ring 6x2			31	6.362-383	1
Kugel Ø 7			32	7.401-908	1
Halter			33	5.042-397	1
6-Kant-Schraube M8x12			34	7.304-394	1
Rohrleitung			35	4.421-016	1
Sieb			36	6.414-327	1
0-Ring 9x1,5			37	6.362-384	2
0-Ring-Set (3 Stück)			38	2.880-154	1


Dieses Blatt darf nicht vervielfältigt und nicht ohne unsere schriftliche Genehmigung dritten Personen mit-
 F 815 Wir behalten uns das Recht der ausschließlichen Aus-
 ung unseres gelisteten Eigentums vor.

36

Gruppe : 8 Strahlrohr und Düsenträger
Group : 8
Groupe : 8

F 015/1 Dieses Blatt darf nicht vervielfältigt und nicht ohne unsere schriftliche Genehmigung dritten Personen mitgeteilt werden. Wir behalten uns das Recht der ausschließlichen Auslegung unseres geistigen Eigentums vor.



	Ersatzteilliste parts list liste des pièces de rechange	HDS 590	8
--	---	---------	---

bis Werk-Nr./up to serial no./jusqu'à fabrication no.

ab Werk-Nr./as from serial no./à partir fabrication no.

Gruppe : 8 Strahlrohr und Düsenträger

Group :

Groupe :

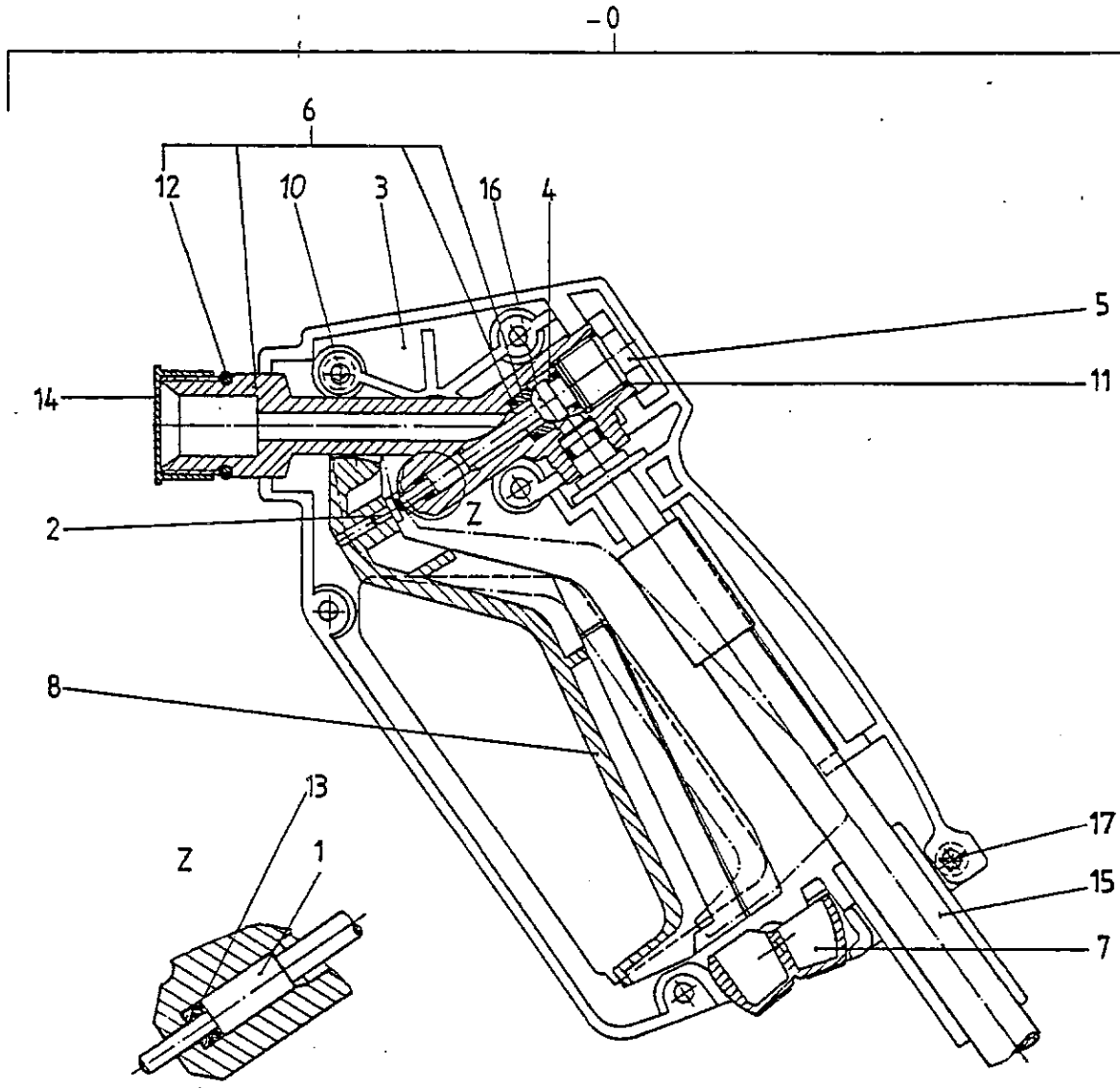
Benennung	description	désignation	Pos. ref. pos.	Teile-Nr. part no. référence	St. qua. nbr.
Strahlrohr			20	4.760-062	1
Griff			21	5.321-150	2
Schraube 4,2x16			22	6.303-025	2
O-Ring-Set (3 Stück)			24	2.880-154	1
Sonderdüse			28	4.763-091	1
Schutzteil			29	5.394-155	1
Zweistrahldüse			30	6.415-482	1
O-Ring 12,42x1,78			31	6.362-480	1
Halter			32	5.042-283	1
Kugel D6			33	7.401-918	1
6-kt.-Mutter			34	5.311-117	1
O-Ring 14x2,5			35	6.362-460	1
Formteil			36	5.030-383	1
Nippel			37	5.409-096	1
Stift			38	6.343-150	1
Überwurfmutter			39	6.386-241	1
Haken			40	5.037-035	1
Schraubstutzen kompl.			41	4.402-040	1

Alfred Kärcher GmbH & Co. Alfred Kärcher – Str. 28 – 40 D7057 Winnenden

Ersatzteile unter www.gluesing.net

Dieses Blatt darf nicht vervielfältigt und nicht ohne unsere schriftliche Genehmigung dritten Personen mitgeteilt werden.
F815 Wir behalten uns das Recht der ausschließlichen Auslegung unseres geistigen Eigentums vor.

Gruppe : 9 Handspritzpistole
Group : 9 Hand spray gun
Groupe : 9 Pistolet-pulvérisateur à main



F 815/1 Dieses Blatt darf nicht vervielfältigt und nicht ohne unsere schriftliche Genehmigung dritten Personen mitgeteilt werden. Wir behalten uns das Recht der ausschließlichen Auslegung unseres geistigen Eigentums vor.



Ersatzteilliste
parts list
liste des pièces de rechange

HDS 550
HDS 590

9

bis Werk-Nr./up to serial no./jusqu'à fabrication no.

ab Werk-Nr./as from serial no./à partir fabrication no.

Gruppe : 9 Handspritzpistole
Group : 9 Hand spray gun
Groupe : 9 Pistolet-pulvérisateur à main

Pos. Teile-Nr. St.
ref. part no. qua.
pos. référence nbr.

Benennung	description	désignation	Pos. ref. pos.	Teile-Nr. part no. référence	St. qua. nbr.
Handspritzpistole			0	4.775-077	1
Stange			1	5.107-097	1
Zapfen			2	5.108-097	1
Griffpaar			3	5.321-230	1
Schraubenfeder			4	5.332-157	1
Verschlussschraube			5	5.411-065	1
Knotenstück			6	4.427-113	1
Hebel			7	5.481-052	1
Hebel			8	5.481-066	1
Schraube 4,2 x 22			10	6.303-024	5
O-Ring 12,42x1,78			11	6.362-480	1
O-Ring 17,12x2,62			12	6.362-496	1
O-Ring kompl.			13	6.362-571	1
HD-Schlauch			15	6.389-056	1
Ventilteller			16	5.582-084	1
Schraube 4,2x16			17	6.303-025	1

Alfred Kärcher GmbH & Co. Alfred Kärcher — Str. 28 — 40 D7057 Winnenden

Ersatzteile unter www.gluesing.net

Dieses Blatt darf nicht vervielfältigt und nicht ohne unsere schriftliche Genehmigung Dritten Personen mitgeteilt werden. Wir behalten uns das Recht der ausschließlichen Auslegung unseres geistigen Eigentums vor.

49

