

für GERÄT.....

WERK-NUMMER.....

(Type und Werknummer Ihres Gerätes (siehe Typenschild) hier eintragen).

Inhaltsübersicht

EINLEITUNG

GRUPPENÜBERSICHT

GRUPPENERSATZTEILLISTEN

(nach fortlaufender Gruppen-Nr. geordnet)

Einleitung

In dieser Ersatzteilliste sind alle Ersatzteile in Bild und Text so angeordnet, daß sie leicht erkennbar sind und gut ausgesucht werden können.

In den folgenden Zeilen ist der Aufbau der Liste beschrieben, am Ende folgt ein Bestellbeispiel.

In den Bildern jeder Gruppe sind die einzelnen Teile mit Positionen gekennzeichnet.

Enthält ein Teil, beziehungsweise eine Gruppe, mehrere genannte Ersatzteile, so zeigt eine Klammer an, welche Ersatzteile mit einbezogen sind. Zahlen, die im Kreise stehen, sind in der dargestellten Gruppe nicht enthalten, sondern in anderen Gruppen der Ersatzteilliste.

In der Liste sind enthalten die Position des Teiles im Bild, die Benennung der Ersatzteil-Nummer für den jeweiligen Werk-Nummern-Bereich. (Punkte vor der Werk-Nummer bedeuten "bis zur Werk-Nummer", Punkte nach der Nummer, z.B. 410..., "ab Werk-Nummer".

Teile für Sonderausführungen sind entweder mit einem Vermerk versehen oder zusammen unter der Sonderausführungs-Bezeichnung am Ende von Ersatzteilgruppen aufgeführt. Für Ersatzteilgruppen, die nur für einzelne Ausführungen gelten, kann dies aus der Gruppenübersicht entnommen werden.

Ein in Klammern gesetztes "S" hinter der Benennung kennzeichnet Teile, die im Normalzubehör nicht enthalten sind.

"E" bedeutet Gerät mit Elektromotor; "B" bedeutet mit Benzinmotor.

Bestellbeispiel:

Für eine einwandfreie Auslieferung benötigen wir:

Gerätetype und Werk-Nummer (siehe Typenschild)

Stückzahl der benötigten Teile

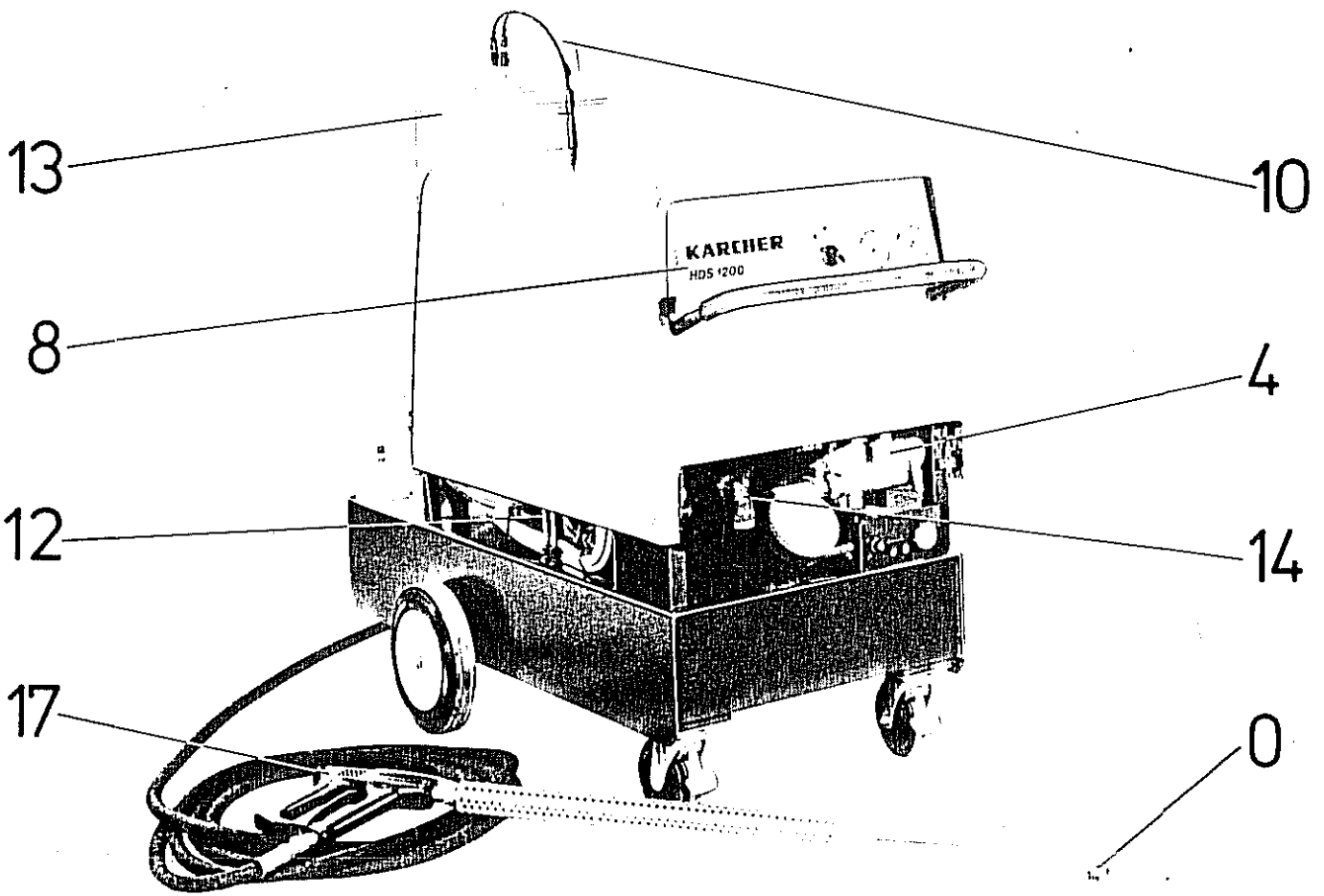
Ersatzteilbenennung

Ersatzteilnummer

z.B. für HDS 1200, Werk-Nr. 410

1 Stück Pleuel 5.551-009

GRUPPENÜBERSICHT



- 0 : Einzelteile und Zubehör
- 2 : Antrieb Benzinmotor
- 4 : Pumpensatz
- 5 : Gebläse
- 6 : Brennstoffpumpe
- 8E : Elektrogeräteschrank für Geräte mit Elektromotor ...
- 8B : Elektrogeräteschrank für Geräte mit Benzinmotor
- 10 : Leitungssystem Wasser-Reinigungsmittel
- 12 : Leitungssystem Brennstoff
- 13 : Durchlauferhitzer
- 14 : Schwimmerventil
- 17 : Handspritzpistole
- 20 : Druckschalter

Dieses Blatt darf nicht vervielfältigt und nicht ohne unsere schriftliche Genehmigung dritten Personen mitgeteilt werden. Wir behalten uns das Recht der ausschließlichen Auswertung unseres geistigen Eigentums.

4

~~Kundenliste~~

Ersatzteilliste
Parts List
Liste des pièces de rechange

HDS1200

0

Gruppe : Einzelteile und Zubehör
Group : 0 Individual parts and accessories
Groupe : Pièces détachées et accessoires

Ersatzteil-Nummer = (Sach-Nummer)

Werk-Nr.	Werk-Nr.	Werk-Nr. 801....	Werk-Nr.800	Benennung	Stück
		5.178-006	5.178-006	Tuchmanschette	1
		5.260-018	5.260-018	Spannband	2
		6.388-601	6.388-601	Schlauchbinder	3
		4.066-058	4.066-058	Haube (Typ B)	4
		4.066-056	4.066-056	Haube (Typ E)	4
		6.313-002	6.313-002	Sicherungsfeder	5
		7.316-204	7.316-204	Bolzen	6
		6.373-023	6.373-023	Spanngummi	7
		6.435-017	6.435-017	Scheibenrad	8
		6.435-026	6.435-026	Lenkrolle	9
		6.343-124	6.343-124	Sicherungsscheibe	10
		6.611-113	6.611-090	E-Motor 220/380 V	12
		6.611-114	6.611-106	(Sonderausführung) E-Motor 420 V, 50Hz	
		6.348-022	6.348-022	Riemenscheibe	13
		7.348-111	7.348-111	Satz Schmalkeilriemen	14
		6.641-372	6.641-372	Verschraubung Pg 21	16
		6.641-371	6.641-371	Tülle	17
		4.760-013	4.760-013	Strahlrohr, lang	18
		4.760-024	4.760-024	Strahlrohr, kurz	
		5.766-022	5.766-022	Dampfdüse rund	19
		5.766-001	5.766-001	Dampfdüse flach	20
		4.762-006	4.762-006	Düsenzusatzteil	21
		5.394-024	5.394-024	Schutzteil	22
		6.362-077	6.362-077	O-Ring	23
		4.580-034	4.580-034	Ventil	24

And.
Suchz.

Gepr.

Dieses Blatt darf nicht vervielfältigt und nicht ohne unsere schriftliche Genehmigung dritten Personen mitgeteilt werden. Wir behalten uns das Recht der ausschließlichen Auswertung unseres geistigen Eigentums vor.

Gruppe : Einzelteile und Zubehör
Group : 0 Individual parts and accessories
Groupe : Pièces détachées et accessoires

Ersatzteil-Nummer = (Sach-Nummer)

Werk-Nr.	Werk-Nr.	Werk-Nr.	Werk-Nr.	Benennung	Pos.
				Type B-38 atü	26
			6.415-272	Düsenmundstück 25°	
			6.415-273	Düsenmundstück 40°	
				Type E - 50 atü	26
			6.415-172	Düsenmundstück 2515	
				Sonderbest.	
			6.415-173	Düsenmundstück 4015	
				Type E - 70 atü	26
			6.415-178	Düsenmundstück 30°	
			6.415-179	Düsenmundstück 45°	
			4.440-007	Schlauch (Wasser)	27
			6.287-008	Kanister mit Kalklösesäure	28
			4.440-089	HD-Schlauch NW 13 7,5 m lang	29
			4.440-173	HD-Schlauch NW 13 10 m lang	
			siehe Gr.17	Handspritzpistole	30
			5.394-049	Schutzteil	31
			6.386-235	Ue-Mutter M 18 x 1,5	32
			5.042-141	Halter	33
			4.402-015	Schraubstutzen	34

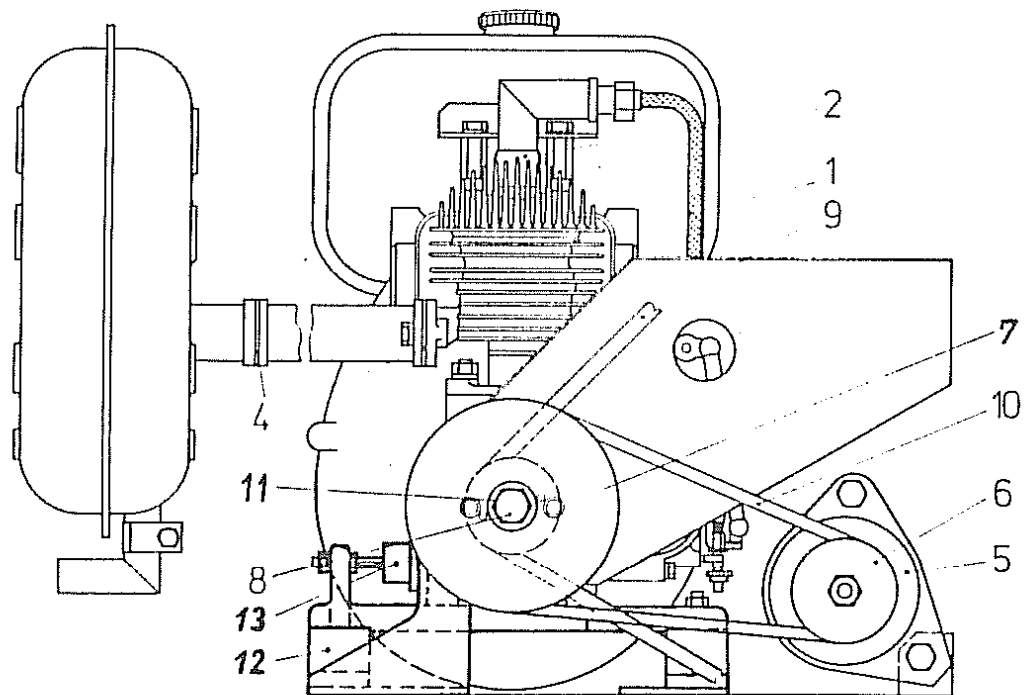
Dieses Blatt darf nicht vervielfältigt und nicht ohne unsere schriftliche Genehmigung dritten Personen mitgeteilt werden. Wir behalten uns das Recht der ausschließlichen Auswertung unseres geistigen Eigentums vor.

Gepr. Buchst. Gepr.

Gruppe : Antrieb Benzinmotor
Group : 2 Cleaner with gasoline engine
Groupe : Appareil opéré à l'essence

Ersatzteil-Nummer = (Sach-Nummer)

Werk-Nr.	Werk-Nr. 4142 ...	Werk-Nr. 671...4141	Werk-Nr. ... 670	Benennung	Pos.
	6.491-080	6.491-080	6.491-080	Motor	1
	6.618-050	6.618-050	6.618-050	Zündkerze	2
	6.491-081	6.491-081	6.491-081	Dichtung	4
	6.616-005	6.616-004	6.616-004	Lichtanlasser	5
	5.625-092	5.625-092	5.625-092	Riemenscheibe	6
	5.625-099	5.625-099	4.470-006	Kupplung (Riemenscheibe)	7
	5.311-065	5.311-065	5.311-065	6kt.-Mutter	8
	6.348-104	6.348-104	6.348-104	Satz Schmalkeilriemen	9
	6.348-105	6.348-105	6.348-105	Schmalkeilriemen	10
	7.313-150	7.313-150	7.313-150	Sicherungsblech	11
	6.339-012	6.339-012	6.339-012	Gummipuffer	12
	6.339-013	6.339-013	6.339-013	Gummipuffer	13

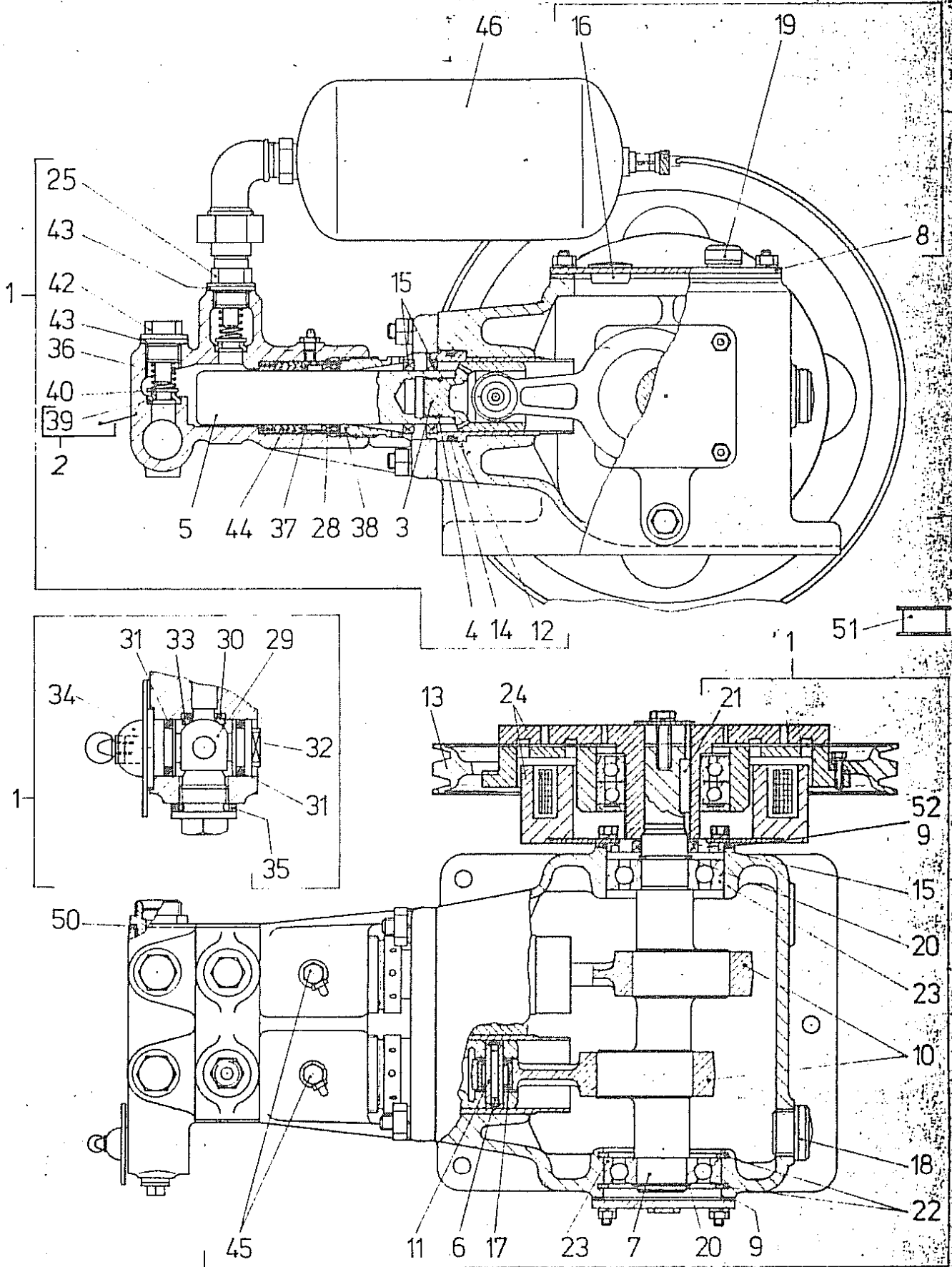


Dieses Blatt darf nicht vervielfältigt und nicht ohne unsere schriftliche Genehmigung dritten Personen mitgeteilt werden. Wir behalten uns das Recht der ausschließlichen Auswertung unseres geistigen Eigentums vor.

Gepr. And. Buchel

Gruppe: Pumpensatz
Group: 4 Gear with pumps
Groupe: Engrenage avec les pompes

Dieses Blatt darf nicht vervielfältigt und nicht ohne unsere schriftliche Genehmigung dritten Personen mitgeteilt werden. Wir behalten uns das Recht der ausschließlichen Auswertung unseres geistigen Eigentums vor.



gepr. And. Buchet.

Ersatzteilliste
Parts List
Liste des pièces de rechange

IDS1200

4B

Gruppe : Pumpensatz
Group : 4 Gear with pumps
Groupe : Engrenage avec les pompes

Ersatzteil-Nummer = (Sach-Nummer)

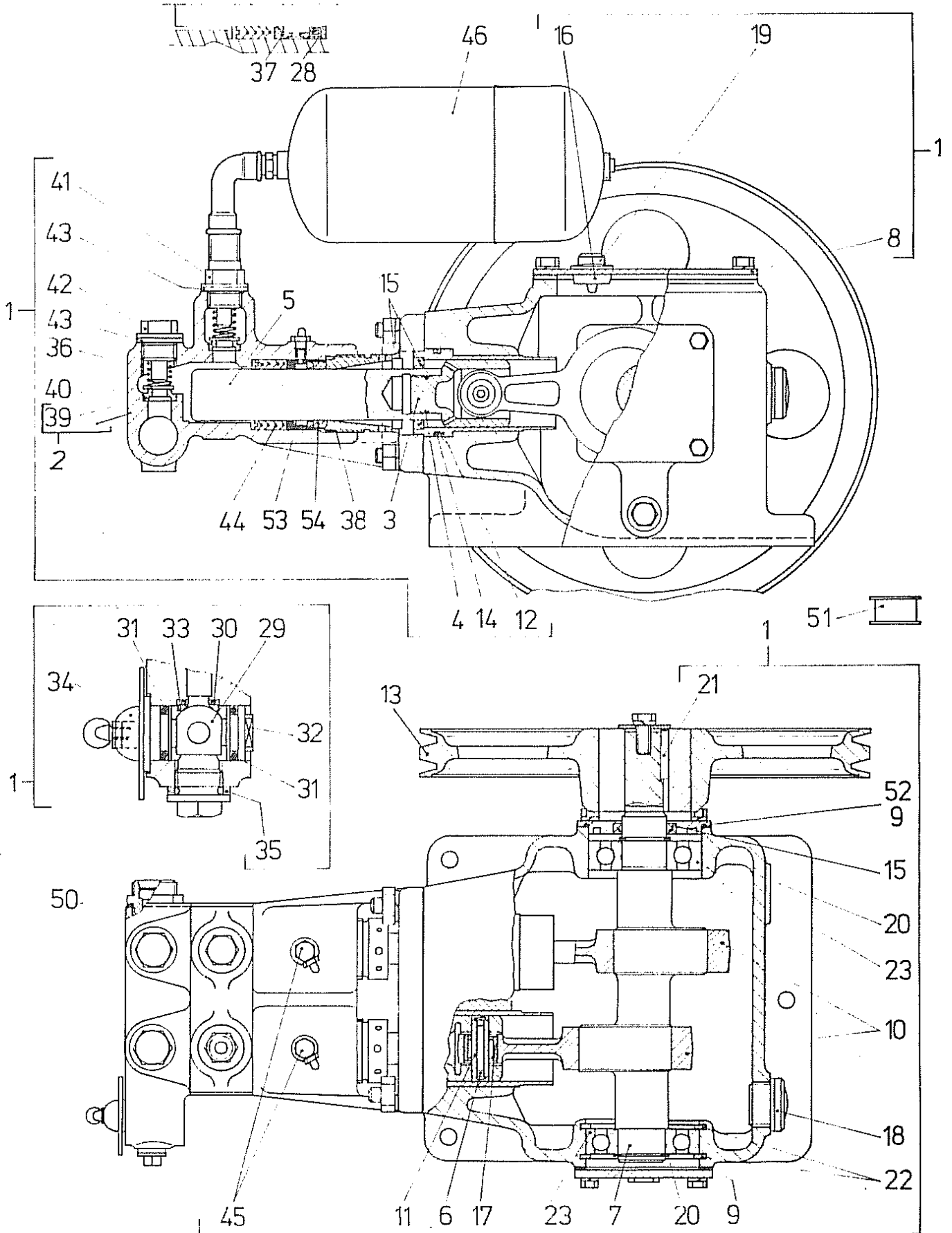
Werk-Nr.	Werk-Nr.	Werk-Nr. 671...	Werk-Nr. ... 670	Benennung	Pos.
		3.532-035	3.532-035	Pumpensatz	1
		4.550-048	4.550-048	Zylinderkopf	2
		5.554-006	5.554-006	Kreuzkopf	3
		6.362-161	6.362-161	O-Ring 19,3 x 2,4	4
		5.553-026	5.553-026	Kolben	5
		5.092-015	5.092-015	Stopfen	6
		5.103-013	5.103-013	Exzenterwelle	7
		5.364-039	5.364-039	Flachdichtung	8
		5.364-040	5.364-040	Flachdichtung	9
		5.551-009	5.551-009	Pleuel	10
		5.552-010	5.552-010	Kolbenbolzen	11
		5.555-022	5.555-022	Laufbüchse	12
		5.625-100	6.348-021	Riemenscheibe	13
		6.362-090	6.362-090	O-Ring 46 x 3	14
		6.367-012	6.367-012	Radialdichtring	15
		6.368-003	6.368-003	Schutzkappe	16
		6.401-108	6.401-108	Nadellager	17
		6.417-004	6.417-004	Ölstandsauge	18
		6.654-004	6.654-004	Zellenstopfen	19
		6.343-001	6.343-001	Sicherungsring	20
		7.318-042	7.318-042	Paßfeder A 8x7x32	21
		7.343-166	7.343-166	Sicherungsring	22
		7.401-144	7.401-144	Kugellager 6306	23
		6.465-006	-	Elektromagnet- Kupplung	24
		5.583-025	5.583-025	Ventilschraube	25

And. Suchst.

Dieses Blatt darf nicht vervielfältigt und nicht ohne unsere schriftliche Genehmigung dritten Personen mitgeteilt werden. Wir behalten uns das Recht der ausschließlichen Auswertung unserer geistigen Eigentums vor.

Gruppe: Pumpensatz
Group: 4 Gear with pumps
Groupe: Engrenage avec les pompes

Bis Werk-Nr.



Dieses Blatt darf nicht vervielfältigt und nicht ohne unsere schriftliche Genehmigung dritten Personen mitgeteilt werden. Wir behalten uns das Recht der ausschließlichen Auswertung unseres geistigen Eigentums vor.

Änd.
Buchst.

gepr.

Gruppe : Pumpensatz
Group : 4 Gear with pumps
Groupe : Engrenage avec les pompes

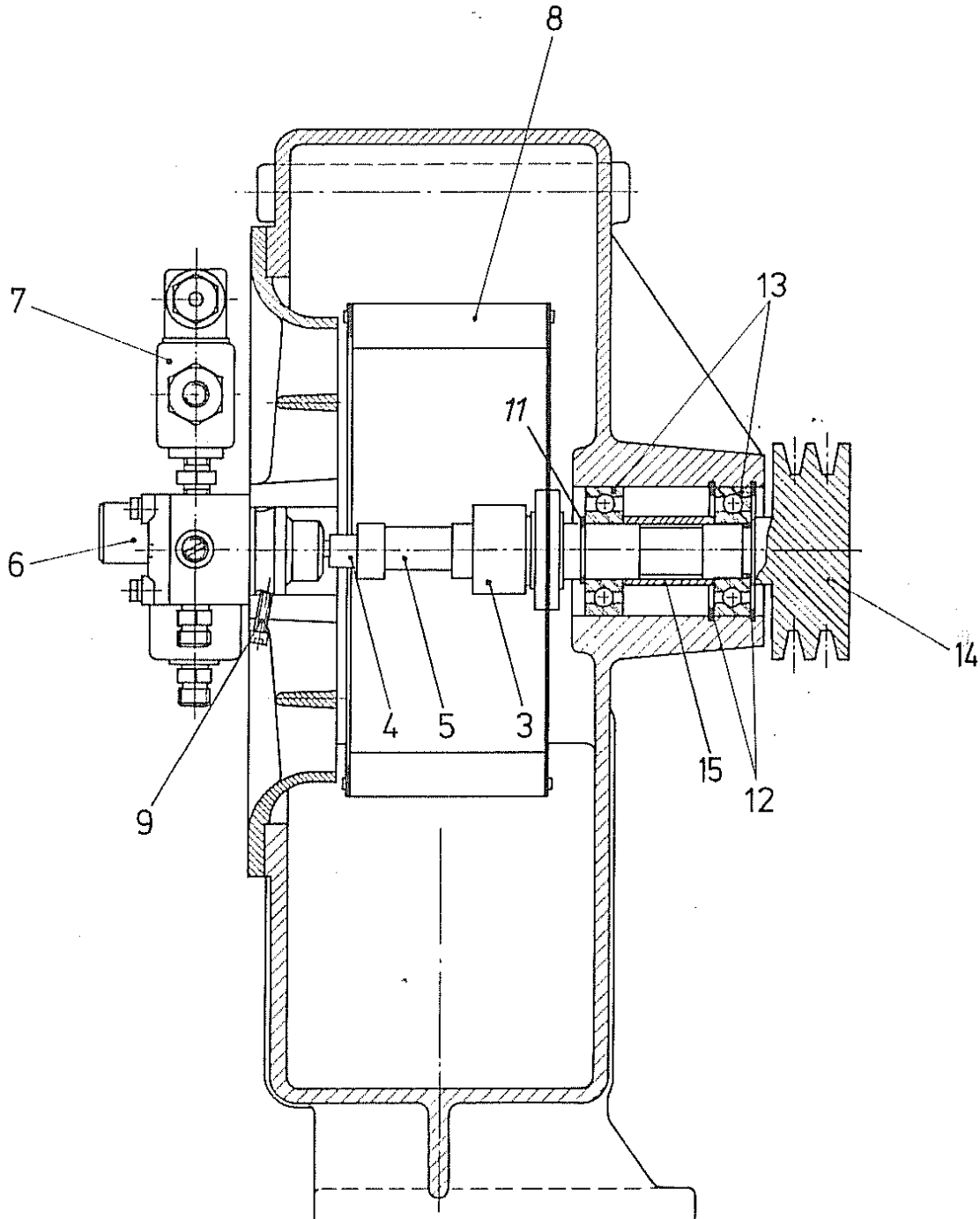
Ersatzteil-Nummer = (Sach-Nummer)

Werk-Nr.	Werk-Nr.	Werk-Nr.	Werk-Nr.	Benennung	Pos.
			4.363-002	Dichtring	28
			5.100-023	Welle	29
			6.362-151	O-Ring 10 x 2	30
			6.362-174	O-Ring 16 x 2	31
			6.412-861	Mutter	32
			4.581-003	Ventilsitz	33
			6.412-845	Kugelgriff	34
			7.362-009	Dichtring A 18x22	35
			5.332-001	Schraubenfeder	36
			5.570-018	Ring	37
			5.574-011	Stopfbüchsteil	38
			5.581-007	Ventilsitz	39
			5.582-001	Ventilteller	40
			5.583-004	Ventilschraube	41
			5.583-007	Ventilschraube	42
			6.362-228	Usit-Ring 22,7 x 30 x 2	43
			6.365-207	Dichtungssatz 30 x 45	44
			6.417-014	Schmiernippel	45
			6.505-005	Druckspeicher	46
			6.412-709	Ventileinsatz	48
			6.412-710	Ventilkappe	49
			7.362-016	Dichtring A 27x32	50
			6.288-015	Dose Fett 1 kg	51
			6.362-095	O-Ring 55 x 3	52
			5.570-038	Ring	53
			6.365-037	Nutring	54

gepr. And. Buchst.

Dieses Blatt darf nicht vervielfältigt und nicht ohne unsere schriftliche Genehmigung dritten Personen mitgeteilt werden. Wir behalten uns das Recht der ausschließlichen Auswertung unserer gelisteten Eigentümers vor.

Gruppe : Gebläse
Group : 5 Blower
Groupe : Soufflerie

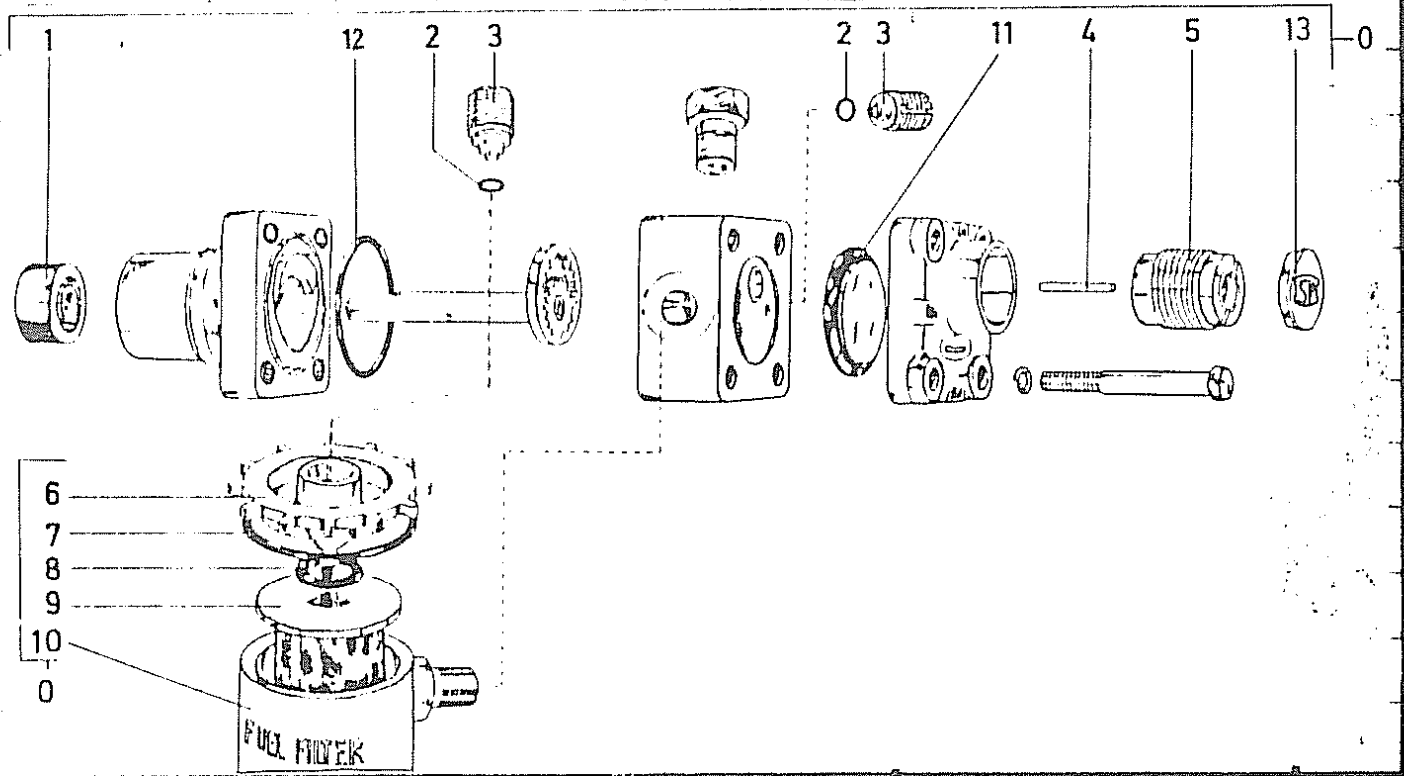


gepr. Änd. Buchst.

Dieses Blatt darf nicht vervielfältigt und nicht ohne unsere schriftliche Genehmigung dritten Personen mitgeteilt werden. Wir behalten uns das Recht der ausschließlichen Auswertung unseres geistigen Eigentums vor.

Gruppe : Brennstoffpumpe
 Group : 6 Fuel pump ab Werk-Nr. 2081
 Groupe : Pompe à combustible

Ersatzteil-Nummer = (Nach-Nummer)				Benennung	Pos.
Werk-Nr.	Werk-Nr.	Werk-Nr.	Werk-Nr.		
			6.472-153	Brennstoffpumpe	0
			6.472-105	Achsendichtung	1
			6.472-106	O-Ring	2
			6.472-107	Entlüftungsventil	3
			6.472-108	Stift	4
			6.472-109	Federgehäuse	5
			6.472-110	Deckel	6
			6.472-111	O-Ring	7
			6.472-112	O-Ring	8
			6.472-113	Filtereinsatz	9
			6.472-118	Filtergehäuse	10
			6.472-128	Membrane	11
			6.472-120	O-Ring	12
			6.472-122	Schutzkappe	13

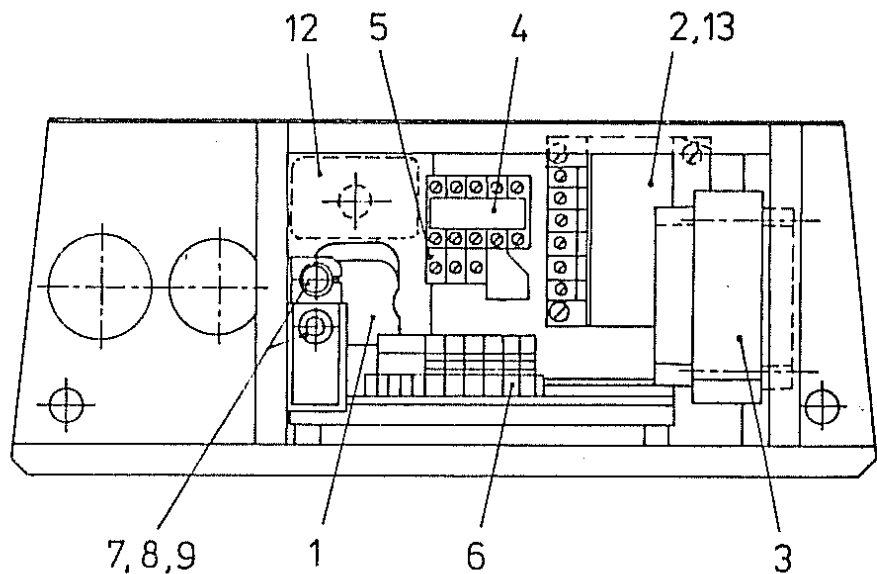


Dieses Blatt darf nicht vervielfältigt und nicht ohne unsere schriftliche Genehmigung dritten Personen mitgeteilt werden. Wir behalten uns das Recht der ausschließlichen Auswertung unseres geistigen Eigentums vor.
 And Buchel
 gepr.

Gruppe : Elektrogeräteschrank
Group : 8 E Electric controls box
Groupe : Coffret électrique

Ersatzteil-Nummer = (Sach-Nummer)

Werk-Nr.	Werk-Nr.	Werk-Nr.	Werk-Nr. 511 ...	Benennung	Pos.
		6.631-081	6.631-081	Schalter 380/220 V	1
		6.622-024	6.622-024	Steuertransformator	2
		6.622-025	6.622-025	Zündtransformator	3
		6.632-034	6.632-034	Schütz	4
		6.633-043	6.633-043	Überstromrelais 8-12A (Sonderausführung) Überstromrelais 11-16A	5
		6.633-036	6.633-036		
		6.643-019	6.643-019	Reihenklemme	6
		6.644-028	6.644-028	Schraubkappe	7
		6.644-032	6.644-032	Sicherungshalter	8
		6.644-040	6.644-040	Schmelzeinsatz 2 A	9
				Sonderausführungen	
		6.633-099	6.633-047	Steuergerät 220/220 V	12
		6.622-024	6.622-024	Steuertransformator 420/220 V	13
		6.622-028	6.622-028	Steuertransformator	13



Dieses Blatt darf nicht vervielfältigt und nicht ohne unsere schriftliche Genehmigung dritten Personen mitgeteilt werden. Wir behalten uns das Recht der ausschließlichen Auswertung unseres geistigen Eigentums vor.

gepr. And. Buchst.

KÄRCHER

Ersatzteilliste
Parts List
Liste des pièces de rechange

HDS 1200

10 B

Gruppe : Leitungssystem Wasser-Reinigungsmittel
Group : 10 Pipe layout water and detergent
Groupe : Plan de conduite eau et détergent Ab Werk-Nr. 3250

Ersatzteil-Nummer = (Sach-Nummer)

Werk-Nr.	Werk-Nr.	Werk-Nr.	Werk-Nr.	Benennung	Pos.
			5.071-002	Tank	1
			5.063-084	Deckel	2
			6.388-501	Schlauchselle	3
			4.420-601	Rohrleitung	5
			6.388-034	Schlauch	8
			5.442-204	Schlauchstück	9
			6.414-097	Filter	10
			6.421-028	Dichtring R 1/4 "	11
			6.421-062	Manometer	12
					13
			7.362-008	Dichtring A 17 x 21	14
			7.386-357	Hohlschraube A 4	15
					16
					17
			7.362-003	Dichtring A 10 x 13,5	18
					19
					20
			4.580-036	Ventil	21
					22
					23
					24
			6.412-647	Sicherheitsventil	25
			5.404-042	Hohlschraube	29
			7.362-023	Dichtring A 21 x 26	30
			6.412-654	Dichtung	31

Dieses Blatt darf nicht vervielfältigt und nicht ohne unsere schriftliche Genehmigung dritten Personen mitgeteilt werden. Wir behalten uns das Recht der einschläglichen Auswertung unseres geistigen Eigentums vor.

Anz. Buchst. Gepr.

KÄRCHER

Ersatzteilliste
Parts List
Liste des pièces de rechange

HDS 1200

10 B

Gruppe :
Group : 10
Groupe :

Leitungssystem Wasser-Reinigungsmittel
Pipe layout water and detergent
Plan de conduite eau et détergent

Ab Werk-Nr. 3250

Ersatzteil-Nummer = (Sach-Nummer)

Werk-Nr.

Werk-Nr.

Werk-Nr.

Werk-Nr.

Benennung

Pos.

6.388-423

Winkelstütze

34

6.388-532

Schlauchselle

35

4.580-041

Ventil

36

6.412-386

Kugelhahn

37

6.412-730

Ventil

38

6.685-364

Temperaturregler

48

4.420-703

Rohrleitung

49

4.420-765

Rohrleitung

50

51

4.749-002

Sicherheitsblock

52

53

7.362-009

Dichtring A 18 x 22

54

5.422-848

Leitungsrohr

55

6.362-075

Dichtring 6 x 11,3

56

6.386-293

Schraubstutzen

57

6.386-159

Ue-Mutter M 12 x 1,5

58

6.386-160

Schneidring Ø 6

59

Diese Blatt darf nicht ververvielfältigt und nicht ohne unsere schriftliche Genehmigung dritten Personen mitgeteilt werden. Wir behalten uns das Recht der ausschließlichen Auswertung unseres geistigen Eigentums vor.

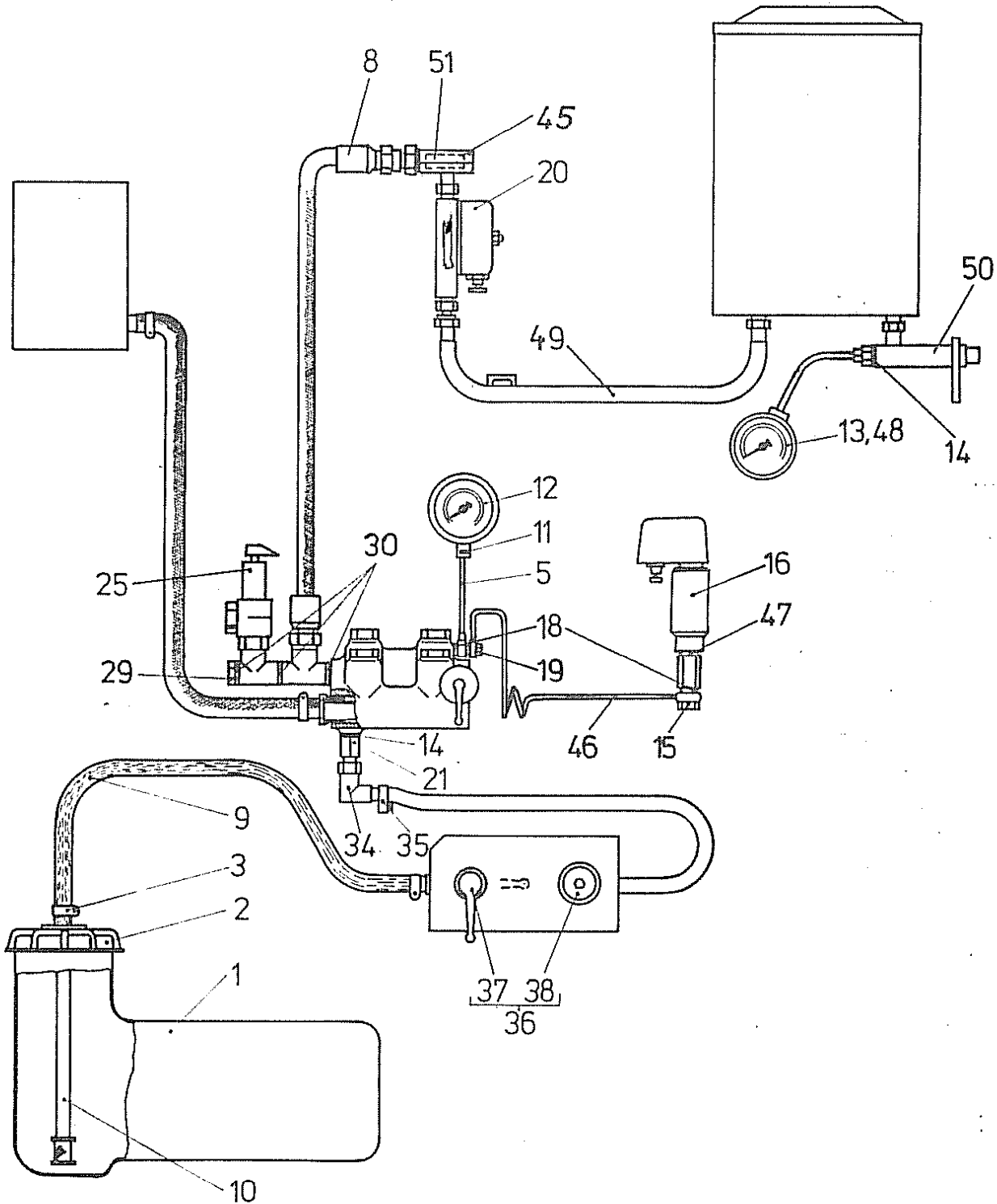
And.
Buchst.

Verf.

Gruppe: Leitungssystem Wasser-Reinigungsmittel
Group: 10 Pipe layout water and detergent
Groupe: Plan de conduite eau et détergent

Ab Werk-Nr. 2682

bis Werk-Nr. 2930



Dieses Blatt darf nicht vervielfältigt und nicht ohne unsere schriftliche Genehmigung dritten Personen mitgeteilt werden. Wir behalten uns das Recht der ausschließlichen Auswertung unseres gelisteten Eigentums vor.

Anz. Buchst.

KÄRNER

Ersatzteilliste
Parts List
Liste des pièces de rechange

HDS 1200 10 E

Gruppe : Leitungssystem Wasser-Reinigungsmittel
Group : 10 Pipe layout water and detergent ab Werk Nr.2682
Groupe : Plan de conduite eau et detergent

Ersatzteil-Nummer - (Sach-Nummer)

Werk-Nr.	Werk-Nr.	Werk-Nr. 2931...	Werk-Nr. 2682...2930	Benennung	Pos.
		5.071-002	5.071-002	Tank	1
		5.063-084	5.063-084	Deckel	2
		6.388-501	6.388-501	Schlauschelle	3
		4.420-601	4.420-601	Rohrleitung	5
		6.388-034	4.440-077	Schlauch	8
		5.442-204	6.442-204	Schlauchstück	9
		6.414-097	6.414-097	Filter	10
		6.421-028	6.421-028	Dichtring R 1/4"	11
		6.421-062	6.421-054	Manometer	12
			6.423-035 X	Fernthermometer	13
		7.362-008	7.362-008	Dichtring A 17 x 21	14
		7.386-357	7.386-357	Hohlschraube A 4	15
			4.747-004	Druckschalter Typ E	16
		7.362-003	7.362-003	Dichtring A 10 x 13,5	18
			5.404-015	Hohlschraube	19
			6.635-103	Wassermangelsicherung	20
		4.580-036	4.580-036	Ventil	21
		6.412-653	6.412-653	Sicherheitsventil	25
		5.404-042	5.404-035	Hohlschraube	29
		7.362-023	7.362-023	Dichtring A 21 x 26	30
		6.388-423	6.388-423	Winkeltülle	34
		6.388-532	6.388-522	Schlauschelle	35
		4.580-041	4.580-041	Ventil	36
		6.412-386	6.412-386	Kugelhahn	37

Dieses Blatt darf nicht vervielfältigt und nicht ohne unsere schriftliche Genehmigung dritten Personen mitgeteilt werden. Wir behalten uns das Recht der ausschließlichen Auswertung unseres geistigen Eigentums vor.

gepr. And. Buchst.

KÄRCHER

Ersatzteilliste
Parts List
Liste des pièces de rechange

HDS 1200 10 E

Gruppe : Leitungssystem Wasser-Reinigungsmittel
 Group : 10 Pipe layout water and detergent ab Werk Nr.2682
 Groupe : Plan de conduite eau et detergent

Ersatzteil-Nummer = (Sach-Nummer)

Werk-Nr.	Werk-Nr.	Werk-Nr. 2931...	Werk-Nr. 2682...2930	Benennung	Pos.
		6.412-730	6.412-730	Ventil	38
			4.734-040	Sieb	45
			4.420-737	Rohrleitung	46
			7.362-011	Dichtring A 22 x 27	47
		6.685-364	6.685-360	Temperaturregler	48
		4.420-703	4.420-760	Rohrleitung	49
		4.420-765	4.420-765	Rohrleitung	50
			6.414-111	Siebeinsatz	51
		4.749-003		Sicherheitsblock	52
		7.362-009		Dichtring A 18 x 22	54
		5.422-848		Leitungsrohr	55
		6.362-075		Dichtring 6 x 11,3	56
		6.386-293		Schraubstutzen	57
		6.386-159		Ue-Mutter M 12 x 1,5	58
		6.386-160		Schneidring \varnothing 6	59

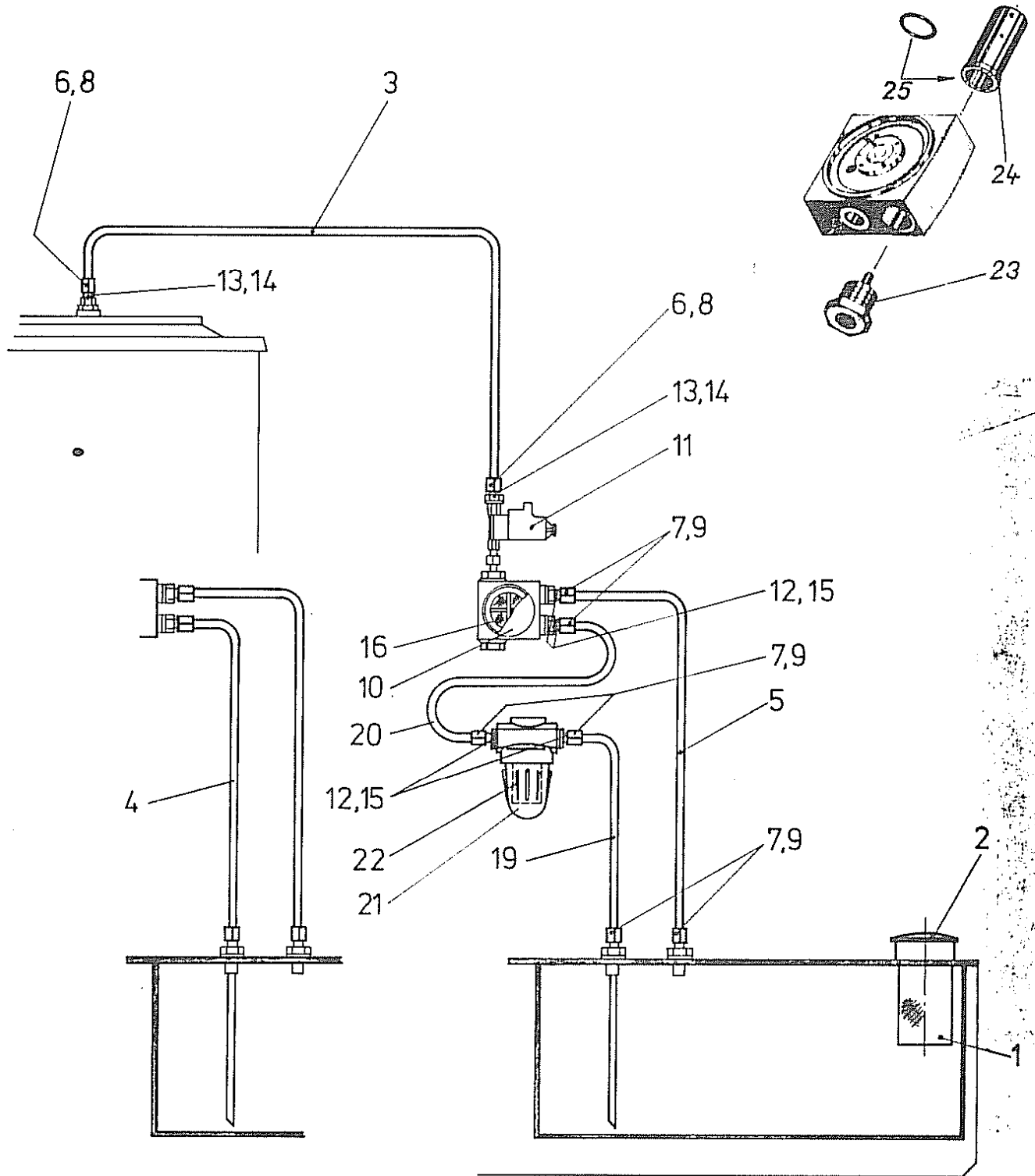
Dieses Blatt darf nicht vervielfältigt und nicht ohne unsere schriftliche Genehmigung dritten Personen mitgeteilt werden. Wir behalten uns das Recht der ausschließlichen Auswertung unseres gelisteten Eigentums vor.

Ans.
Buchst.

gepr.

Gruppe: Leitungssystem Brennstoff
Group: 12 Pipe layout fuel
Groupe: Plan de conduite combustible

bis Werk-Nr. 2080



ab Werk-Nr.....

Dieses Blatt darf nicht vervielfältigt und nicht ohne unsere schriftliche Genehmigung dritten Personen mitgeteilt werden. Wir behalten uns das Recht der ausschließlichen Auswertung unseres geistigen Eigentums vor.

gepr. Buchst.

Gruppe : Leitungssystem Brennstoff
Group : 12 Pipe layout fuel
Groupe : Plan de conduite combustible

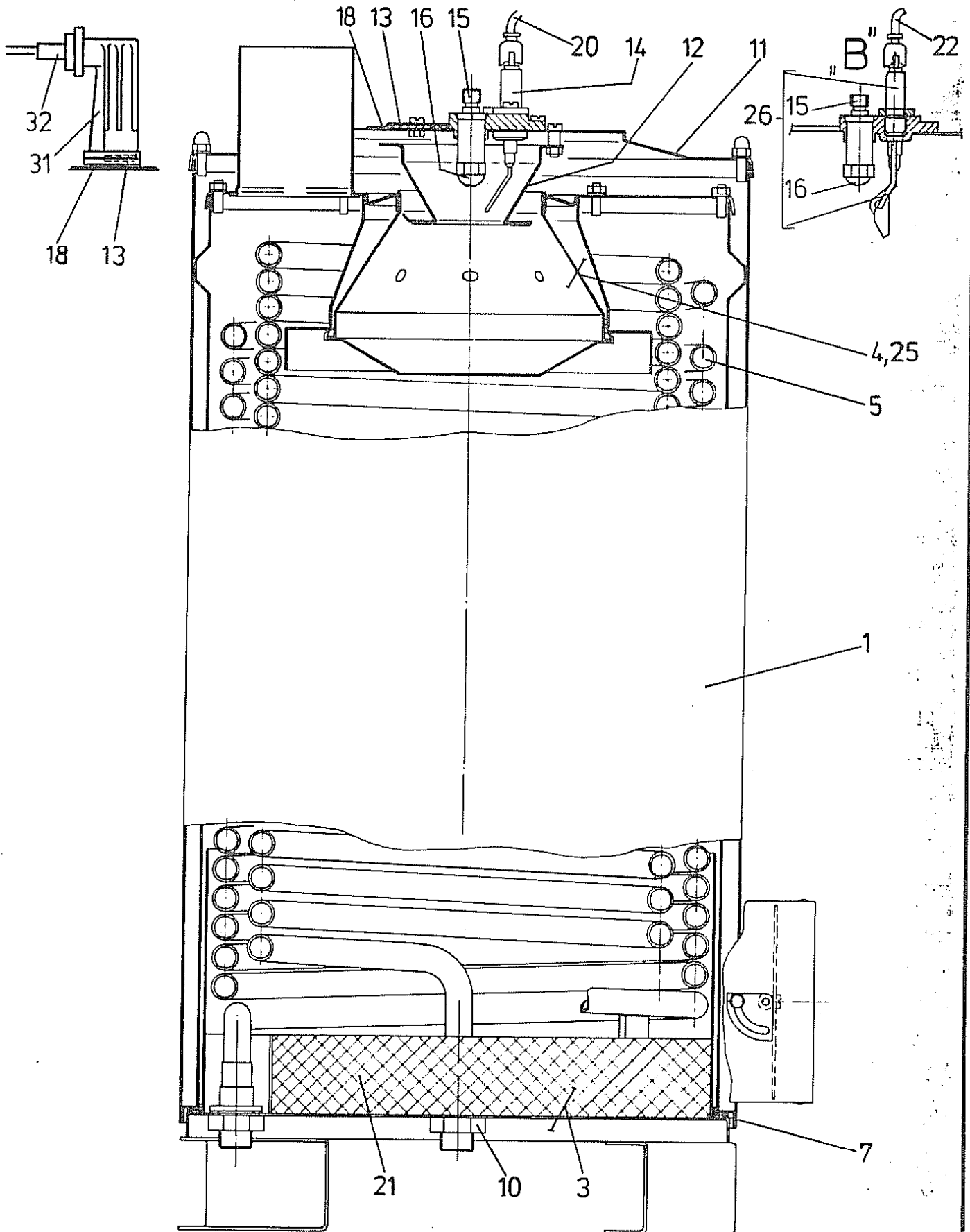
Ersatzteil-Nummer - (Sach-Nummer)

Werk-Nr.	Werk-Nr.	Werk-Nr. 2081	Werk-Nr. 2080	Benennung	Pos.
			6.392-024	Sieb	1
			6.392-007	Verschlußdeckel	2
		5.422-666	5.422-666	Leitungsrohr (Druck)	3
			5.422-667	Leitungsrohr (Saug)	4
			5.422-668	Leitungsrohr (Rücklauf)	5
		6.386-159	6.386-159	Überwurfmutter	6
		6.386-164	6.386-164	Überwurfmutter	7
		6.386-160	6.386-160	Schneidring	8
		6.386-165	6.386-165	Schneidring	9
		siehe Gr. 6	6.472-130	Brennstoffpumpe	10
		6.685-032	6.685-032	Magnetventil 220 V	11
		6.685-094	6.685-094	Magnetventil 12 V	
			6.386-163	Schraubstutzen	12
		6.386-157	6.386-157	Schraubstutzen	13
		7.362-003	7.362-003	Dichtring 10 x 13,5	14
			7.362-005	Dichtring 14 x 18	15
			6.414-100	Filter	16
		6.392-019	6.392-019	Sieb	17
		6.392-020	6.392-020	Verschlußdeckel	18
			5.422-752	Leitungsrohr	19
			5.422-751	Leitungsrohr	20
			6.414-109	Filter vollst.	21
			6.414-110	Filtereinsatz	22
			6.472-132	Regulierspindel	23
			6.472-133	Ventilhülse	24
			6.472-134	O-Ring	25
		6.386-176		Schraubstutzen R 1/8"	26

Dieses Blatt darf nicht vervielfältigt und nicht ohne unsere schriftliche Genehmigung dritten Personen mitgeteilt werden. Wir behalten uns das Recht der unbeschränkten Auswertung unseres geistigen Eigentums vor.

gepr. Ang. Buchst.

Gruppe: Durchlauferhitzer *B-Gerät ab Werk-Nr. 3200*
 Group: 13 Heating unit
 Groupe: Réchauffeur à circulation forcée *E-Gerät ab Werk-Nr. 2682*



Dieses Blatt darf nicht vervielfältigt und nicht ohne unsere schriftliche Genehmigung dritten Personen mitgeteilt werden. Wir behalten uns das Recht der ausschließlichen Auswertung unseres geistigen Eigentums vor.

gepr.	
And-Buchst.	

KÄRCHER

Ersatzteilliste
Parts List
Liste des pièces de rechange

HDS 1200

13

Gruppe : Durchlauferhitzer
Group : 13 Heating unit B-Gerät ab Werk-Nr. 3200
Groupe : Réchauffeur à circulation forcée E-Gerät ab Werk-Nr. 2682

Ersatzteil-Nummer = (Sach-Nummer)

Werk-Nr.	Werk-Nr.	Werk-Nr.	Werk-Nr.	Benennung	Pos.
		4.652-047	4.652-047	Außenmantel	1
		4.655-035	4.655-035	Boden	3
				E-Gerät	
		4.663-047	4.663-047	Brennereinsatz	4
		4.680-044	4.680-044	Heizschlange	5
		5.365-071	5.365-071	Profildichtung	7
		7.311-155	7.311-155	flache 6kt.-Mutter	10
		4.654-057	4.654-057	Deckel	11
		4.663-026	4.663-026	Brennereinsatz	12
		5.384-001	5.384-001	Schauglas	13
		5.826-020	5.826-020	Zündelektrode (Typ E)	14
		5.667-021	5.667-021	Düsenhalter	15
		6.415-010	6.415-010	Düse	16
		5.364-015	5.364-015	Flachdichtung	18
		4.821-024	4.821-024	Zündkabel (Typ E)	20
		2.889-061	2.889-061	Stampfmasse 8 kg	21
				B-Gerät	
		4.821-027	4.821-027	Zündkabel (Type B)	22
		4.663-050	4.663-050	Brennereinsatz	25
		4.826-022	4.826-022	Zündelektrode kompl.	26
		5.669-004	5.669-004	Fotozellenhalter	31
		6.664-013	6.664-006	Flammenfühler	32

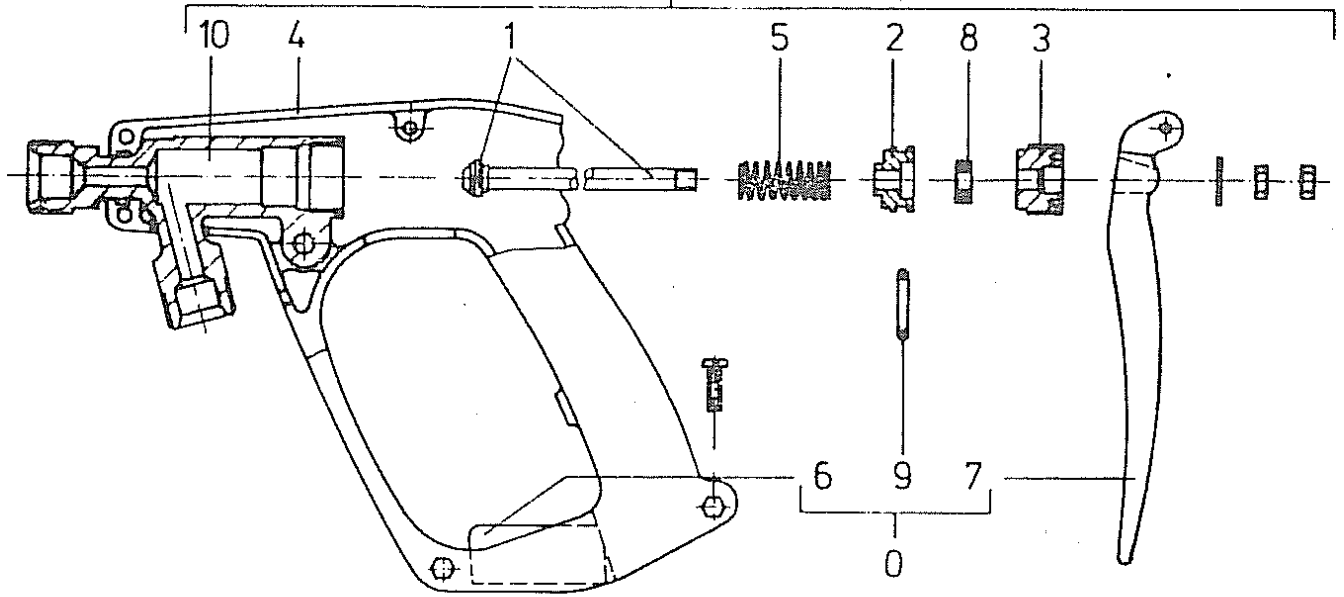
Diese Blatt darf nicht ververviältigt und nicht ohne unsere schriftliche Genehmigung dritten Personen mitgeteilt werden. Wir behalten uns das Recht der auszuschließlichen Auswertung unseres geistigen Eigentums vor.

And.
Buchst.

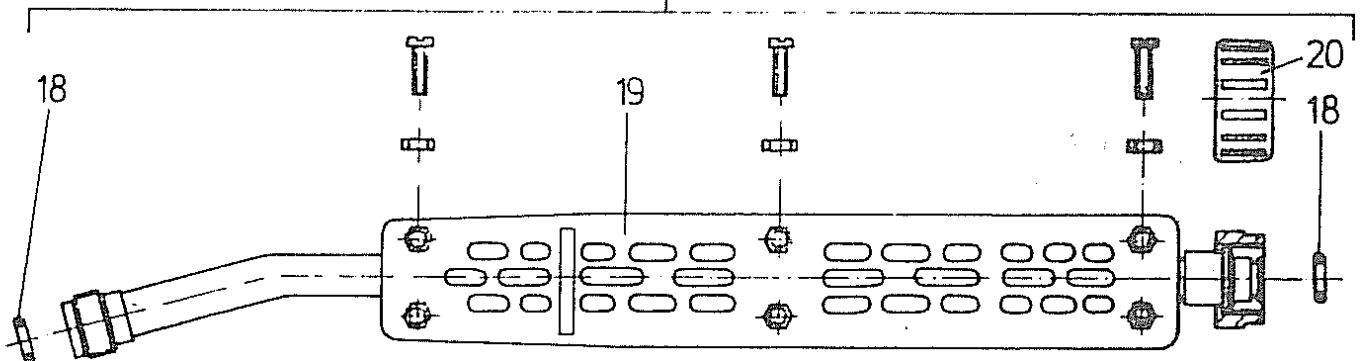
gepr.

Gruppe: Handspritzpistole und Strahlrohr
Group: 17 Handspraypistol and spray gun
Groupe: Pistolet a main et lance

0 Ab Jan. 1977



17



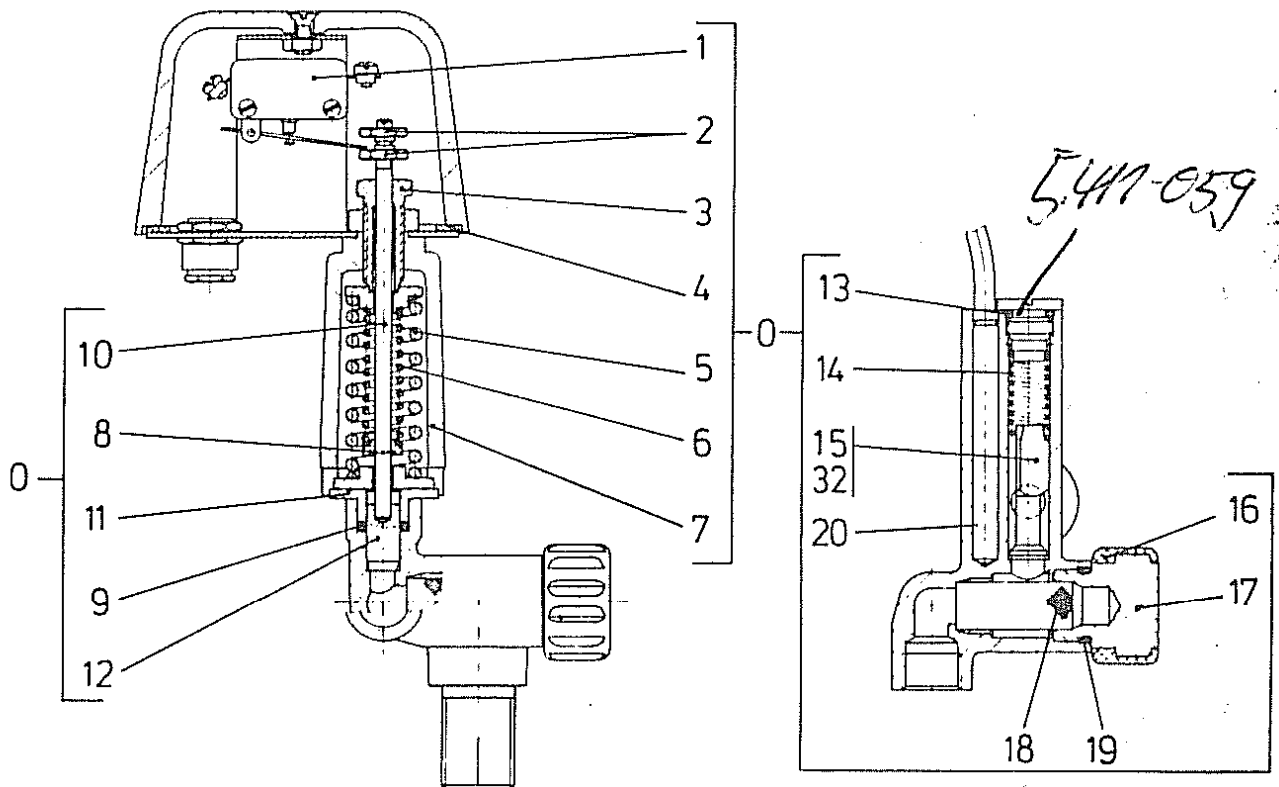
Dieses Blatt darf nicht vervielfältigt und nicht ohne unsere schriftliche Genehmigung dritten Personen mitgeteilt werden. Wir behalten uns das Recht der ausschließlichen Auswertung unserer geistigen Eigentums vor.

gepr. Buchst.

Gruppe : Sicherheitsblock
Group : Safety device
Groupe : System de sécurité

Ersatzteil-Nummer - (Sach-Nummer)

Werk-Nr.	Werk-Nr.	Werk-Nr.	Werk-Nr. 2931...	Benennung	Pos.
			4.749-003	für E-Gerät Sicherheitsblock	0
		4.749-002		für B-Gerät Sicherheitsblock	
			6.631-106	Mikroschalter	1
			7.311-037	6kt.-Mutter M 5	2
			5.304-027	6kt.-Schraube	3
			5.364-081	Flachdichtung	4
			5.332-059	Schraubenfeder	5
			5.332-058	Schraubenfeder	6
			5.060-083	Gehäuse	7
			7.343-203	Sicherg.-Scheibe 4	8
			6.362-214	O-Ring, komplett 10	9
			5.107-018	Stange	10
			5.112-069	Büchse	11
			5.316-065	Bolzen	12



Dieses Blatt darf nicht vervielfältigt und nicht ohne unsere schriftliche Genehmigung dritten Personen mitgeteilt werden. Wir behalten uns das Recht der ausschließlichen Auswertung unseres geistigen Eigentums vor.

gepr. And. Buchst.

Gruppe : Sicherheitsblock
Group : Safety device
Groupe : System de sécurité

Ersatzteil-Nummer = (Sach-Nummer)

Werk-Nr.	Werk-Nr.	Werk-Nr.	Werk-Nr. 2931...	Benennung	Pos.
			6.362-151	O-Ring 10-2	13
			5.332-057	Schraubenfeder	14
			4.553-023	Kolben	15
			5.394-050	Schutzteil	16
			5.411-025	Verschlußschraube	17
			6.414-111	Sieb	18
			6.362-160	O-Ring 17,3 - 2,4	19
			6.631-105	Reedschalter	20
				Sonderausführung Dampfstufe:	
			4.749-003	Sicherheitsblock	} 0
			4.553-022	Kolben	
			4.553-022	Kolben	32

Dieses Blatt darf nicht vervielfältigt und nicht ohne unsere schriftliche Genehmigung ansonsten Personen mitgeteilt werden. Wir behalten uns das Recht der ausschließlichen Auswertung unseres geistigen Eigentums vor.

Adv. Buchhal.