



Ersatzteilliste
(18121120) HDS 1200 BE
(18126020) HDS 1200 BE *AUS

Ersatzteile unter www.gluesing.net

2005 11

59551000

www.kaercher.com

DE

DE

HINWEISE

Weitere Sprachen:

Diese Ersatzteilliste ist in weiteren Sprachen erhältlich. Sie erhalten diese unter www.kaercher.com im Bereich Service.

Mengenangaben:

Die Mengenangaben in der Ersatzteilliste entsprechen den in der Baugruppe verbauten Stückzahlen der Bauteile.

Meterware:

Ersatzteile welche als Meterware geliefert werden sind auf Einbautlänge selbst zu kürzen. Die Stückzahlen sind als Mindestbestellmenge = 1m angegeben und müssen je nach Bedarf auf weitere volle Meterzahlen erhöht werden.

Versionen/ Werknummern:

Sind Versionen oder Werknummern in der Ersatzteilliste angegeben, ist anhand dieser vor Bestellung zu prüfen, welches Bauteil für ihr Gerät verwendet werden muss.

Lackierte Teile:

Bei Bestellungen von lackierten Teilen welche in der Ersatzteilliste nicht in verschiedenen Farben ausgewiesen sind, ist zusätzlich die Farbnummer oder Farbe mit anzugeben.

Technische Änderungen:

Technische Änderungen sowie das Recht der ausschließlichen Auswertung unseres geistigen Eigentums behalten wir uns vor.

EN

INSTRUCTIONS

Other languages:

This list of spare parts is also available in other languages. You can get this list from www.kaercher.com in the Service division.

Quantity details:

The quantity details in the spare parts list correspond to the number of pieces of the component installed in the assembly group.

Piece goods:

Spare parts that are sold as piece goods are to be cut to the desired length. The quantities have been indicated as minimum order quantity = 1m and must be rounded off to the full meter figure depending on your requirements.

Version/ Plant numbers:

If version or plant numbers are mentioned in the spare parts list, then use the same to check before ordering which spare part needs to be used for your appliance.

Painted parts:

While ordering painted parts that are not mentioned in the spare parts list in their colour variations, please mention the colour number or the colour you require.

Technical changes:

We reserve the right to make technical changes as well as the right to exclusive use of our intellectual property.

FR

REMARQUES

Autres langues:

Cette liste de pièces de rechange est disponible en autres langues. Cela est disponible sous www.kaercher.com dans le menu Service.

Indications de quantité:

Les indications de quantité dans la liste de pièces de rechange correspondre aux nombres de pièces des composant utilisées dans la construction.

Matériel au mètre:

Les pièces de rechange qui sont livrées au mètre doivent être raccourcies à longueur souhaitée par l'acheteur même. Les nombres des pièces sont indiquées en quantité de commande minimale = 1m et doivent être augmentés selon le besoin à une chiffre de mètre complète.

Versions/ Numéros d'usine:

Lorsqu'il sont indiquées des versions ou des numéros d'usine dans la liste de pièces de rechange, vous devez vérifier que composant doit être utilisé pour votre appareil.

Pièces laquées:

Pour commander des pièces laquées, où les différentes couleurs ne sont pas indiquées dans la liste des pièces de rechange, vous devez indiquer en plus le numéro de la couleur ou seulement la couleur.

Modifications techniques:

Nous nous réservons la possibilité des modifications techniques ainsi le droit d'exploitation exclusive de notre propriété intellectuelle.

IT

AVVERTENZE

Altre lingue:

Il presente elenco di parti di ricambio è disponibile sul nostro sito Web anche in altre lingue: unter www.kaercher.com alla voce "Service".

Indicazioni di quantità:

Le indicazioni di quantità riportate dall'elenco "parti di ricambio" corrispondono al numero delle singole componenti contenute nella rispettiva unità.

Merce a metro:

Le parti di ricambio fornite come "merce a metro" devono venire in seguito accorciate alla lunghezza necessaria per il montaggio. La quantità unitaria è indicata come "quantità minima di ordinazione = 1m" e deve all'occorrenza venire moltiplicata per il numero intero di metri necessari.

Versioni / Numeri di fabbricazione:

Quando l'elenco "parti di ricambio" riporta diverse versioni o numeri di fabbricazione, confrontare la versione o il numero di fabbricazione del ricambio desiderato con quelle/i presenti nell'elenco e indicarlo al momento dell'ordinazione.

Parti di ricambio verniciate:

Nel caso di ricambi verniciati, se l'elenco parti di ricambio non ne riporta espressamente i diversi colori, al momento dell'ordinazione è necessario indicare anche il colore o il numero del colore desiderato.

Modifiche tecniche:

Ci riserviamo il diritto di apportare modifiche tecniche così come il diritto di utilizzo esclusivo della nostra proprietà intellettuale.

ES

INDICACIONES

Otros idiomas:

La lista de piezas de repuesto se puede adquirir en otros idiomas. La puede adquirir en www.kaercher.com en el área de servicios.

Cantidades:

Las indicaciones de cantidades de la lista de piezas de repuesto corresponden al número de piezas montadas en el componente.

Mercancia por metros:

Las piezas de repuesto que se suministran por metros se pueden cortar al largo deseado. La unidad mínima de pedido es de = 1 m y el número de metros completos se puede aumentar según necesidad.

Versiones/números de fábrica:

Si se indica la versión o número de fábrica en la lista de piezas de repuesto, se debe comprobar en ella la pieza a usar para su aparato antes de realizar el pedido.

Piezas lacadas:

Al realizar pedidos de piezas lacadas que no estén indicadas en los diferentes colores en la lista de piezas de repuesto, se debe indicar también la referencia del color o el color.

Modificaciones técnicas:

Reservados los derechos de realizar modificaciones técnicas y aprovechar nuestra propiedad intelectual.

PL

WSKAZÓWKI

Pozostałe języki:

Ta lista części zamiennych jest dostępna w także w innych językach. Mogą ją Państwo pobrać ze strony www.kaercher.com w dziale Serwis.

Dane ilości:

Dane ilości podane w liście części zamiennych odpowiadają liczbie sztuk podzespołów tworzących dany moduł.

Towar sprzedawany na metry:

Części zamienne dostarczane jako towar sprzedawany na metry po zamontowaniu należy samodzielnie skrócić do potrzebnej długości. Liczba sztuk podana jest jako minimalna ilość zamówienia =1m i w zależności od potrzeb zwiększa się ją o kolejne pełne metry.

Wersje/ Numer zakładu:

Jeżeli w liście części zamiennych podane są wersje lub numery zakładu, przed zamówieniem na ich podstawie należy sprawdzić, który podzespół stosuje się w Państwa urządzeniu.

Części lakierowane:

W przypadku zamówień części lakierowanych, które w liście części zamiennych nie podano w wielu kolorach, należy dodatkowo zaznaczyć nr koloru lub kolor.

Zmiany techniczne:

Zastrzegamy sobie prawo do zmian technicznych oraz wyłącznego wykorzystywania naszej własności intelektualnej.

INHALTSVERZEICHNIS

1.0 EINZELTEILE	6.0 E-GERAETESCHRANK
1.1 EINZELTEILE	6.1 E-GERAETESCHRANK 11600
1.2 BATTERIE	6.2 E-GERAETESCHRANK 11601
1.3 RAHMEN	6.3 RUJECKWAND 11600
2.0 PUMPENSATZ	6.4 RUJECKWAND 11601
2.1 KOLBEN	6.5 CHEMIEVENTIL
2.2 UEBERSTROEMER	7.0 DURCHLAUFERHITZER
2.3 CHEMIEVENTIL 11600	7.1 DECKEL
2.4 CHEMIE 11601	7.2 BODEN
2.5 DREHZAHLSTEUERUNG	7.3 AUSSENMANTEL
3.0 MOTOR	7.4 MAGNETVENTIL
3.1 ANTRIEB	8.0 SCHWIMMERVERNTIL
3.2 MOTOR	8.1 DGT
3.3 BEFESTIGUNG	8.2 SCHWIMMERVERNTIL
4.0 GEBLAESE	9.0 SICHERHEITSBLOCK Reedschalter Ersatz
4.1 GEBLAESE	10.0 ZUBEHOER
4.2 ABDECKUNG	10.1 HANDSPRITZPISTOLE
5.0 BRENNSTOFFPUMPE	10.2 STRAHLROHR VERSION 1
5.1 BRENNSTOFFLEITUNG	10.3 STRAHLROHR VERSION 2
5.2 BRENNSTOFFPUMPE	10.4 SCHLAUCH
5.3 BRENNSTOFFTANK	12.0 DRUCKSCHALTER

INHALTSVERZEICHNIS

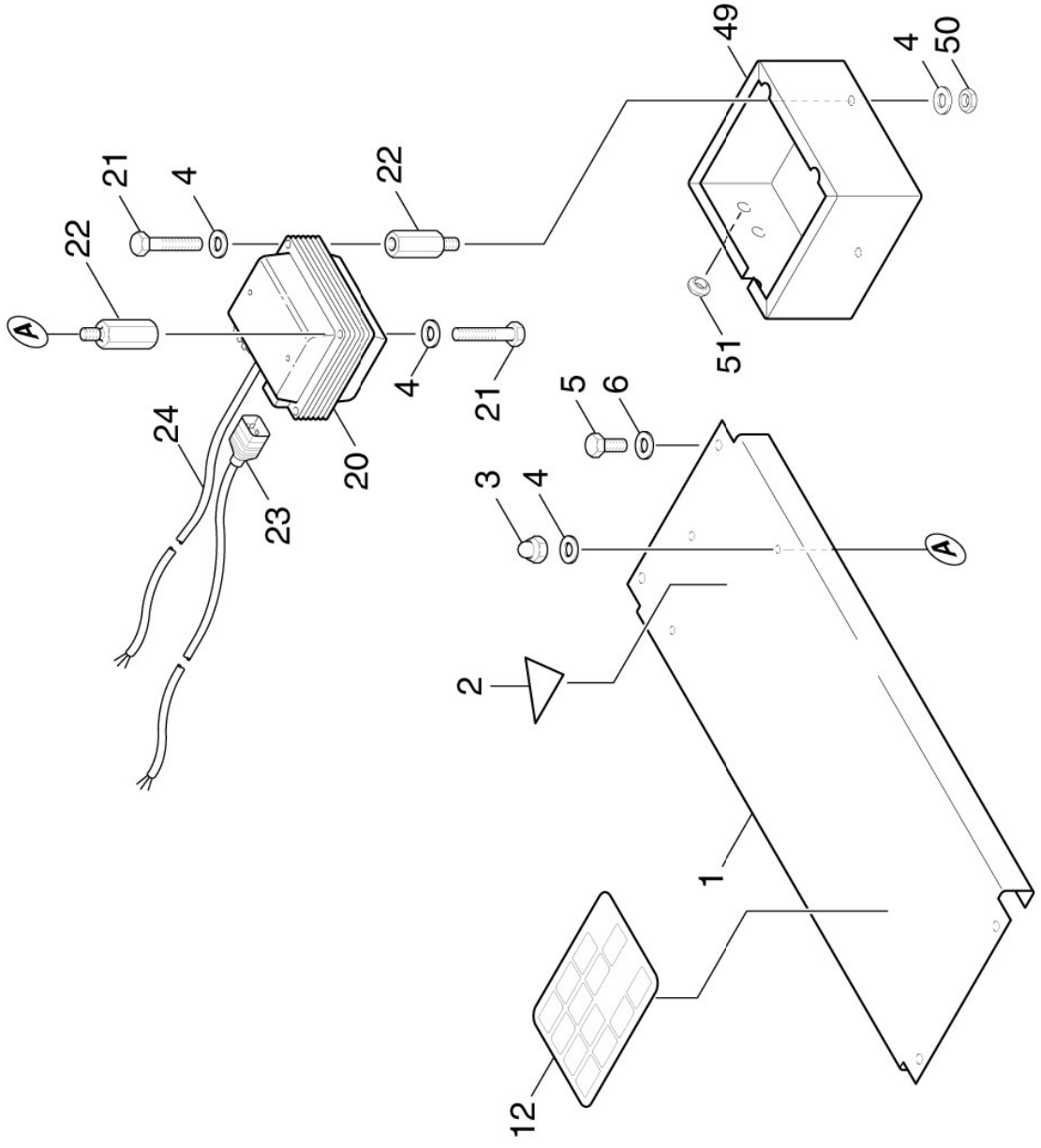
20.0 E-GERAETESCHRANK
6.1 E-GERAETESCHRANK 13854
6.2 CHEMIEVENTIL
6.3 RUECKWAND 13854
6.4 E-GERAETESCHRANK 13855
6.5 RUECKWAND 13855

1.0 EINZELTEILE

- 1.1 EINZELTEILE
- 1.2 BATTERIE
- 1.3 RAHMEN



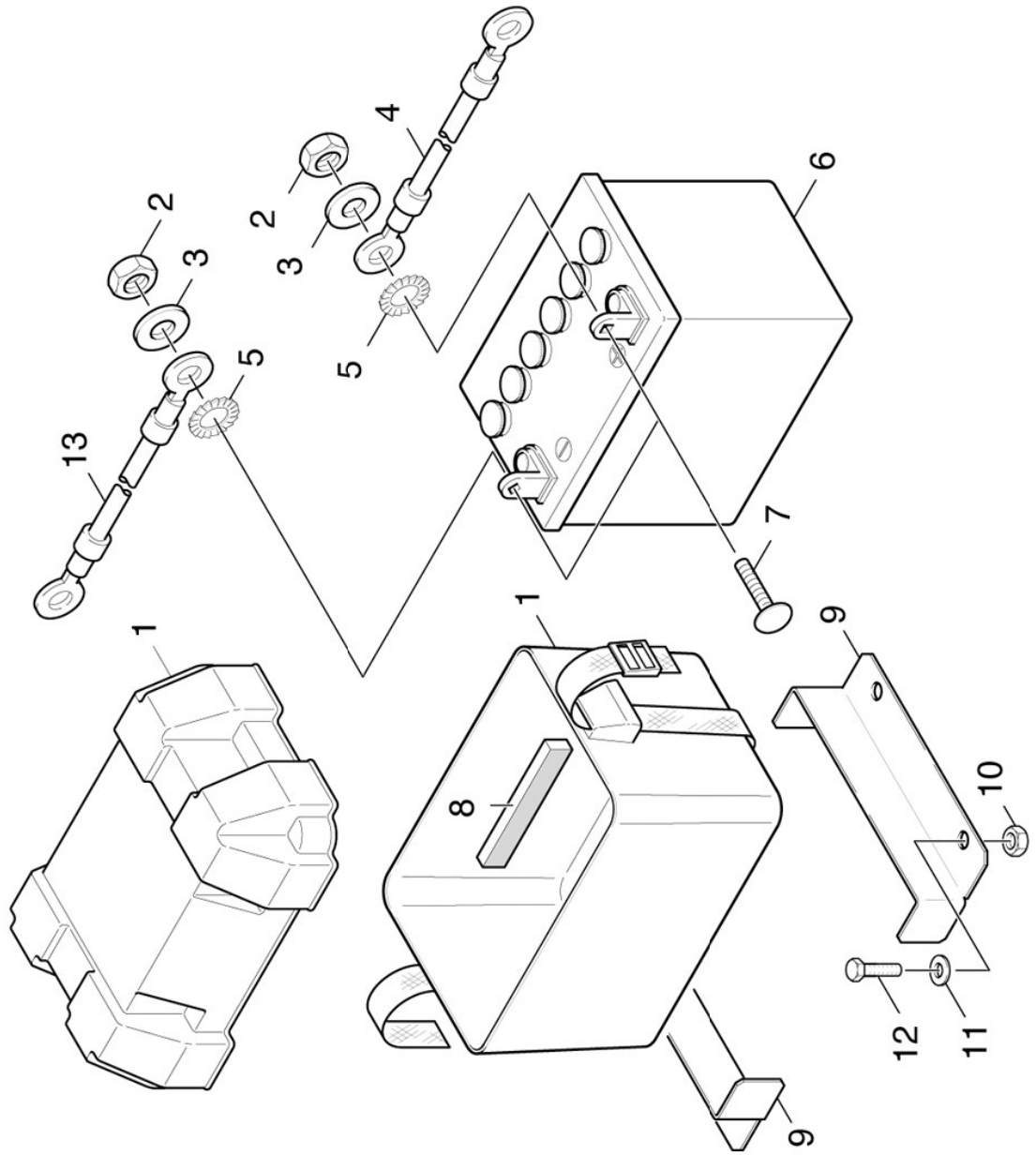
1.1 EINZELTEILE



1.1 EINZELTEILE

POS	BENENNUNG ZUSATZINFORMATIONEN	TEILE-NR	STCK	AB WERK-NR	BIS WERK-NR
1	DECKEL	50634170	1		
2	SCHILD	53860070	1		
3	HUTMUTTER M 5	73116230	2		
4	Scheibe 5 -200HV-A3E ISO 7090	73120020	8		
5	Schraube M6x16 -8.8-R3R (In6Rd)	73060900	4		
6	Scheibe 6 -200HV-A3E ISO 7090	73120030	4		
12	KURZBEDIENUNGSANL.	53884460	1		
21	6KT-SCHR. M 5X 35	73044550	4		
22	BOLZEN	63160310	4		
23	STECKERKABEL	66419970	1		
24	ZUENDKABEL	66411800	1		
25	ZUENDTRAFO 290HZ	66221430	1		
49	GEHAEUSE	40601820	1		
50	6kt-Mutter M 5-04-A2E ISO 10511	73114210	2		
51	Durchfuehrungstuehle D7	66418740	3		

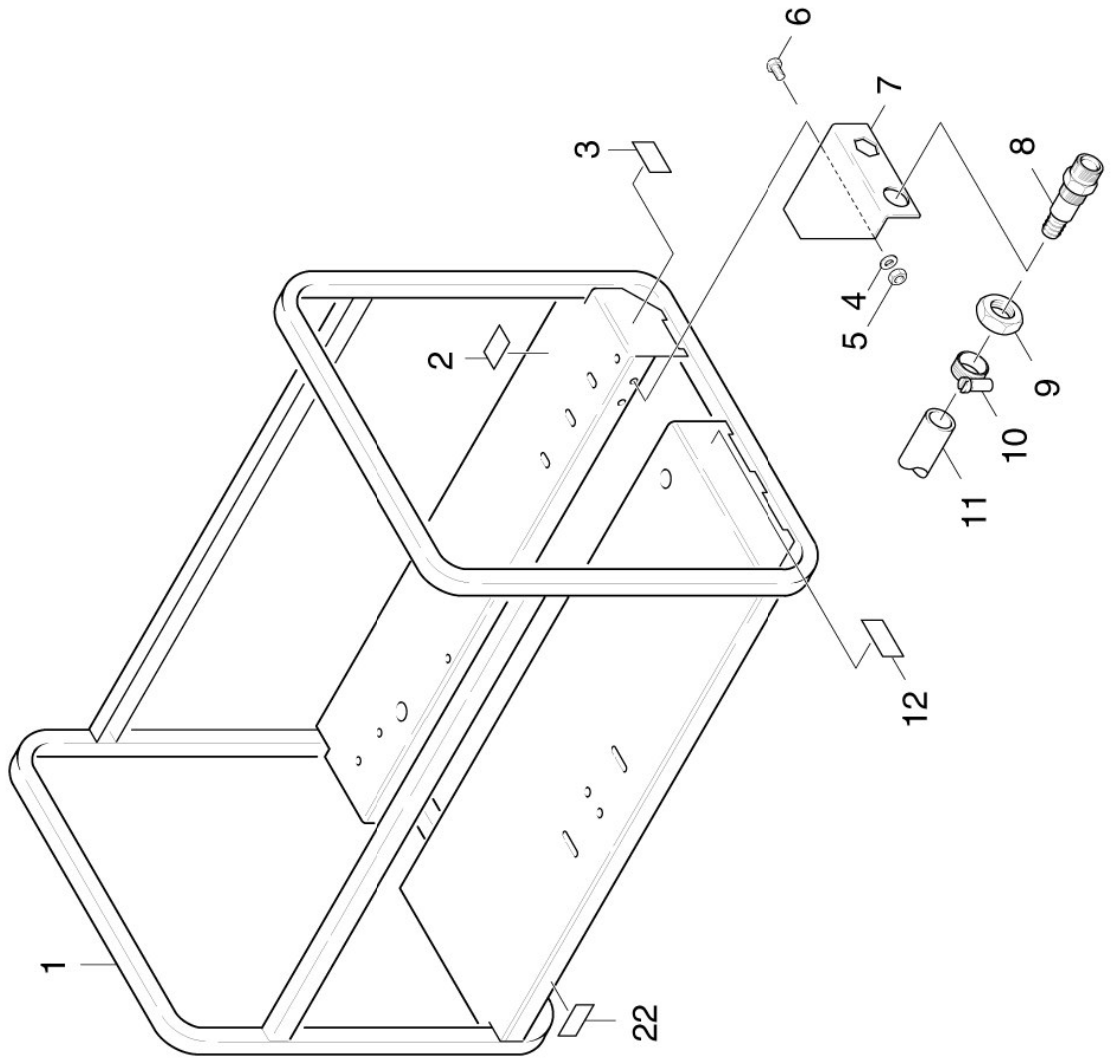
1.2 BATTERIE



1.2 BATTERIE

POS	BENENNUNG ZUSATZINFORMATIONEN	TEILE-NR	STCK	AB WERK-NR	BIS WERK-NR
1	Gehaeuse Batterie	66540250	1		
2	6kt-Mutter 1/4"-20-ST-VZ ASME B18.2.2	73118000	2		
3	SCHEIBE 1/4"	73129010	2		
4	KABEL PLUS	48205180	1		
5	ZAHNSCHEIBE 1/4"	73129020	2		
6	Batterie	66540240	1		
7	RK.SCHR 1/4-20X11/4	73038000	2		
8	KLEBEBAND	62731200	2		
9	Blechteil	50457510	2		
10	6kt-Mutter M6 -04-A2E ISO 10511	73114250	4		
11	Scheibe 6 -200HV-A3E ISO 7090	73120030	8		
12	Schraube M6x16 -8.8-R3R (In6Rd)	73060900	4		
13	KABEL MINUS	48205190	1		

1.3 RAHMEN



1.3 RAHMEN

POS	BENENNUNG ZUSATZINFORMATIONEN	TEILE-NR	STCK	AB WERK-NR	BIS WERK-NR
1	RAHMEN	40502260	1		
2	SCHILD	53888130	1		
3	SCHILD	53884910	1		
4	Scheibe 8-200HV-A2E ISO7093-1	73122770	4		
5	6kt-Mutter M8 -04-A2E ISO 10511	73114270	2		
6	6kt-Schraube M8x20 -8.8-A2E ISO 4017	73043970	2		
7	HALTER	50424830	1		
8	SCHRAUBSTUTZEN	54023160	1		
9	6kt-Mutter M24X1,5-CUZN DIN 936	73111620	1		
10	SCHLAUCHSCHELLE	63885480	1		
11	SCHLAUCH DN16	63887190	1		
12	SCHILD	53863490	1		

2.0 PUMPENSATZ

2.1 KOLBEN

2.2 UEBERSTROEMER

2.3 CHEMIEVENTIL

11600

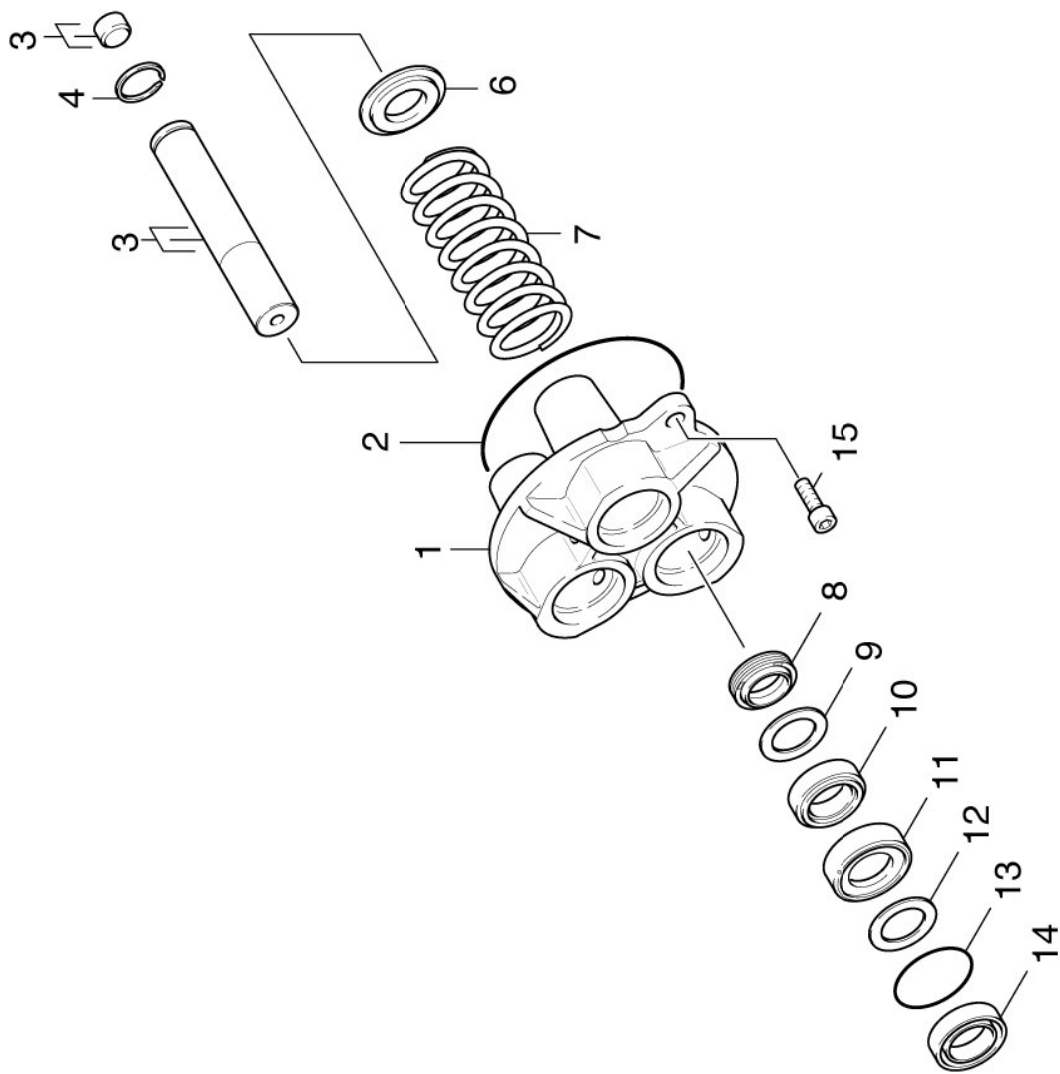
2.4 CHEMIE

11601

2.5 DREHZAHLSTEUERUNG



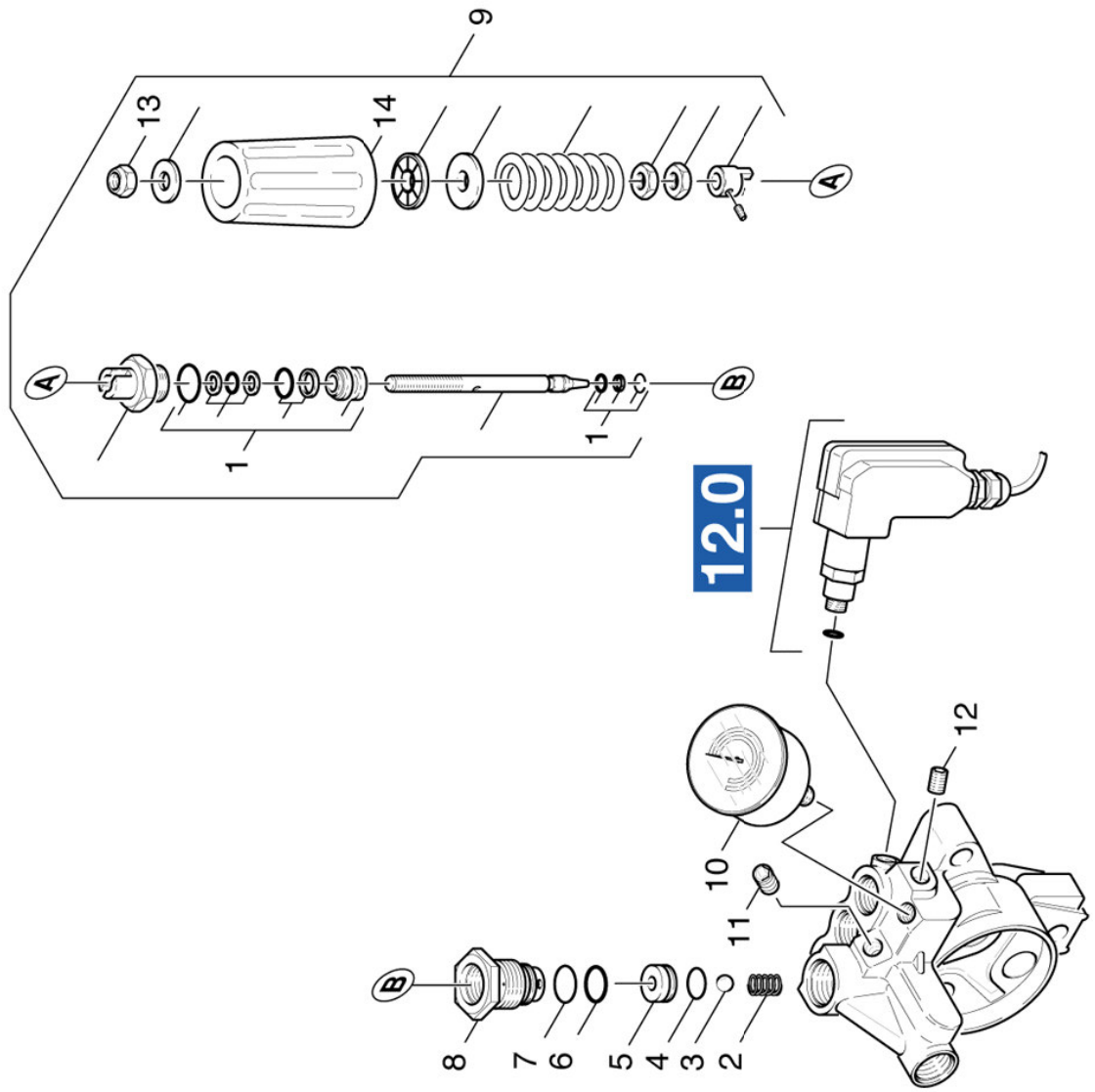
2.1 KOLBEN



2.1 KOLBEN

POS	BENENNUNG ZUSATZINFORMATIONEN	TEILE-NR	STCK	AB WERK-NR	BIS WERK-NR
1	GEHAEUSE	50602610	1		
2	O-RING 100,0 X 1,78	63624480	1		
3	KOLBEN	45531050	3		
4	SPRENGRING 20	64723310	3		
6	SCHEIBE	51152890	3		
7	SCHRAUBENFEDER	53321500	3		
8	NUTRING 20X28X6/8	63650520	3		
9	SCHEIBE	51152550	3		
10	KOMPAKTDI. 20X30X6	63650530	3		
11	Buchse	51121810	3		
12	SCHEIBE	51152240	3		
13	O-RING 34,65X 1,78	63624840	3		
14	NUTRING	63653300	3		
15	Zylinderschraube M8x25 -8.8-A2E ISO4762	73060420	2		
100	PUMPENSET	28832850	1		

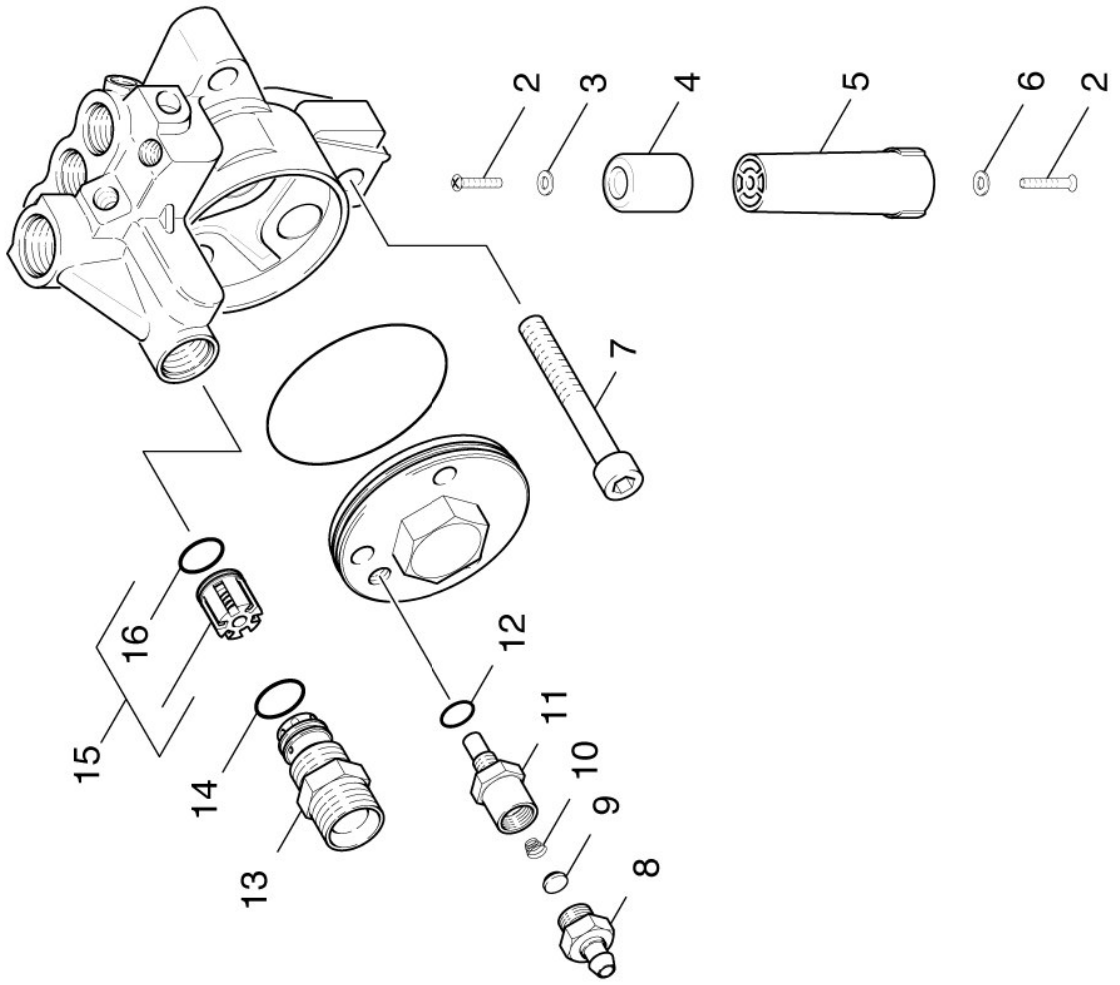
2.2 UEBERSTROEMER



2.2 UEBERSTROEMER

POS	BENENNUNG ZUSATZINFORMATIONEN	TEILE-NR	STCK	AB WERK-NR	BIS WERK-NR
1	Ersatzteilsatz C	64120430	1		
2	SCHRAUBENFEDER	53320660	1		
3	Kugel 8 G20 -1.4301 DIN 5401	74019280	1		
4	O-Ring 14,0 X 2,0-NBR 80	63624810	1		
5	VENTILSITZ	55811600	1		
6	O-RING 18,0 X 1,0	63627990	1		
7	O-RING 18,0 X 2,5	63620790	1		
8	FORMSCHRAUBE	53051930	1		
9	UEBERSTROEMER	64120490	1		
10	MANOMETER 0-400 BAR	64211800	1		
11	VS-SCHRAUBE R 1/4"	73823010	1		
12	VS-SCHRAUBE M10X1,0	73823000	1		
13	6kt-Mutter M 8x1,0-6-A2E DIN 985	73114390	1		
14	KAPPE HANDRAD	64120450	1		
100	PUMPENSET	28832850	1		

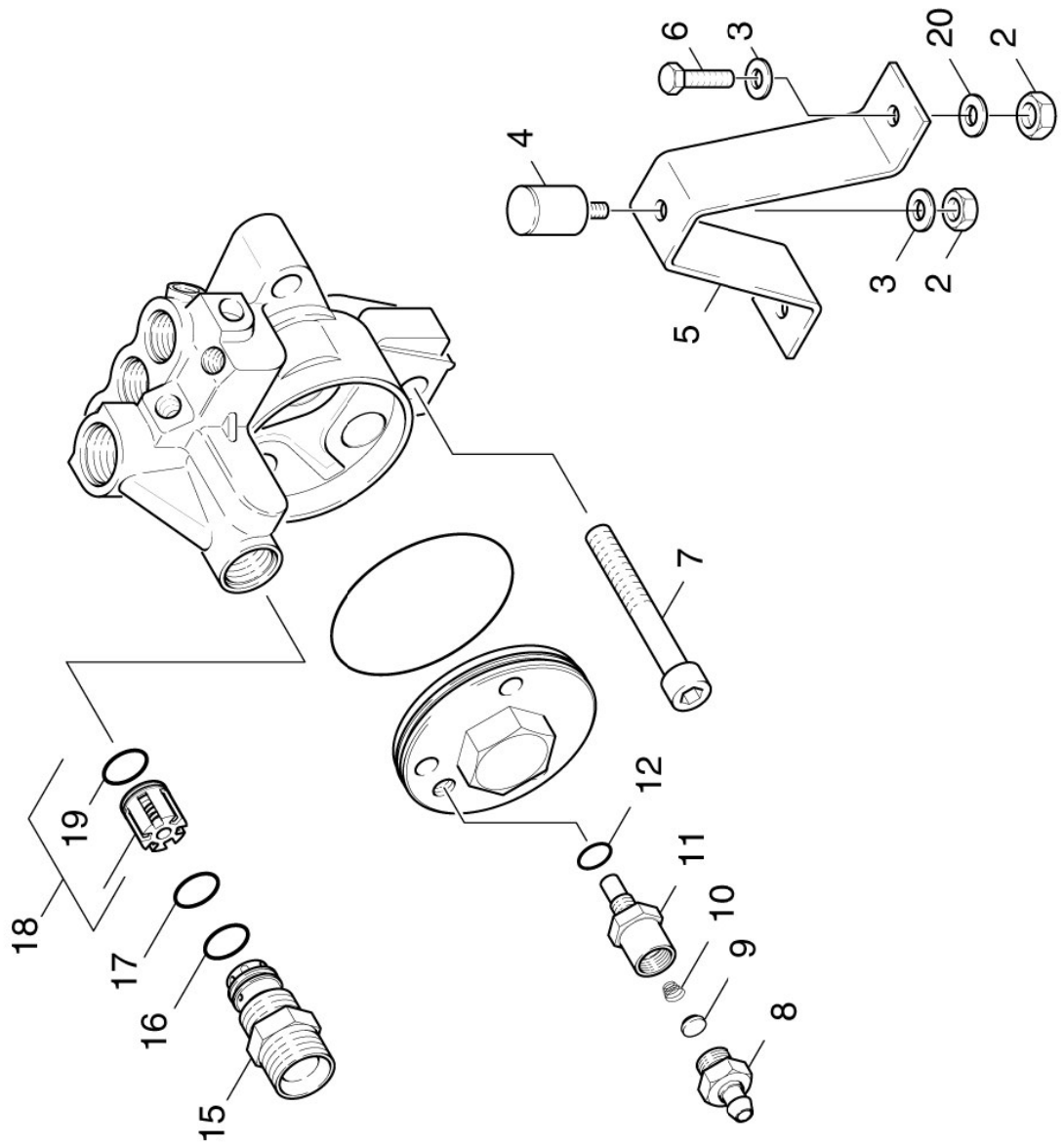
2.3 CHEMIEVENTIL



2.3 CHEMIEVENTIL

POS	BENENNUNG ZUSATZINFORMATIONEN	TEILE-NR	STCK	AB WERK-NR	BIS WERK-NR
2	Linsenschraube 4,2X22-ST-VERZ	63030240	2		
3	Scheibe 4 -200HV-A3E ISO 7089	73120010	1		
4	GUMMIPUFFER D20 H23	63391200	1		
5	ZAPFEN	51081400	1		
6	Scheibe 4 -200HV-A2E ISO7093-1	73122810	1		
7	ZYL.SCHR. M12X 80	73061220	3		
8	VENTILSITZ	55811280	1		
9	VENTILTELLER	55820030	1		
10	SCHRAUBENFEDER	53320040	1		
11	VENTILGEHAEUSE	55871850	1		
12	O-RING 12,0 X 1,5	63625270	1		
13	Dueseneinsatz D2,4	57691150	1		
14	O-Ring 14,0 X 2,0-NBR 80	63624810	1		
15	VENTIL KPL.	45802190	1		
16	O-RING 13,0 X 2,0	63623810	1		

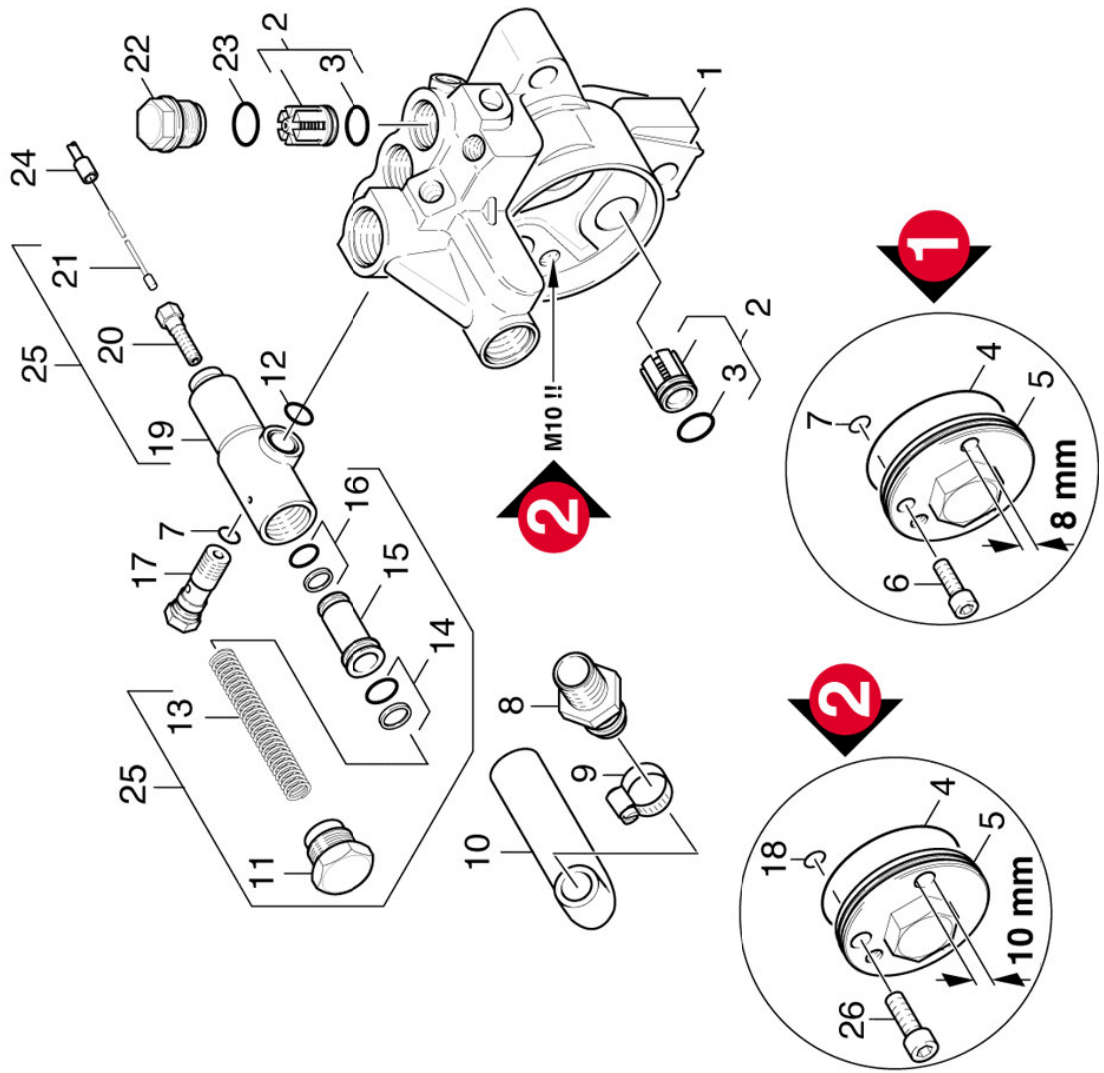
2.4 CHEMIE



2.4 CHEMIE

POS	BENENNUNG ZUSATZINFORMATIONEN	TEILE-NR	STCK	AB WERK-NR	BIS WERK-NR
2	6kt-Mutter M6 -04-A2E ISO 10511	73114250	3		
3	Scheibe 6 -200HV-A3E ISO 7090	73120030	3		
4	GUMMIPUFFER	63391080	1		
5	HALTER	50427960	1		
6	SCHRAUBE M 6X 20	73060920	2		
7	ZYL.SCHR. M12X 80	73061220	3		
8	VENTILSITZ	55811280	1		
9	VENTILTELLER	55820030	1		
10	SCHRAUBENFEDER	53320040	1		
11	VENTILGEHAEUSE	55871850	1		
12	O-RING 12,0 X 1,5	63625270	1		
15	Dueseneinsatz D2,4	57691150	1		
16	O-RING 15,3 X 2,4	63621530	1		
17	O-Ring 14,0 X 2,0-NBR 80	63624810	1		
18	VENTIL KPL.	45802190	1		
19	O-RING 13,0 X 2,0	63623810	1		
20	Scheibe 6 -200HV-A2E ISO7093-1	73122760	2		

2.5 DREHZAHLSTEUERUNG



2.5 DREHZAHLSTEUERUNG

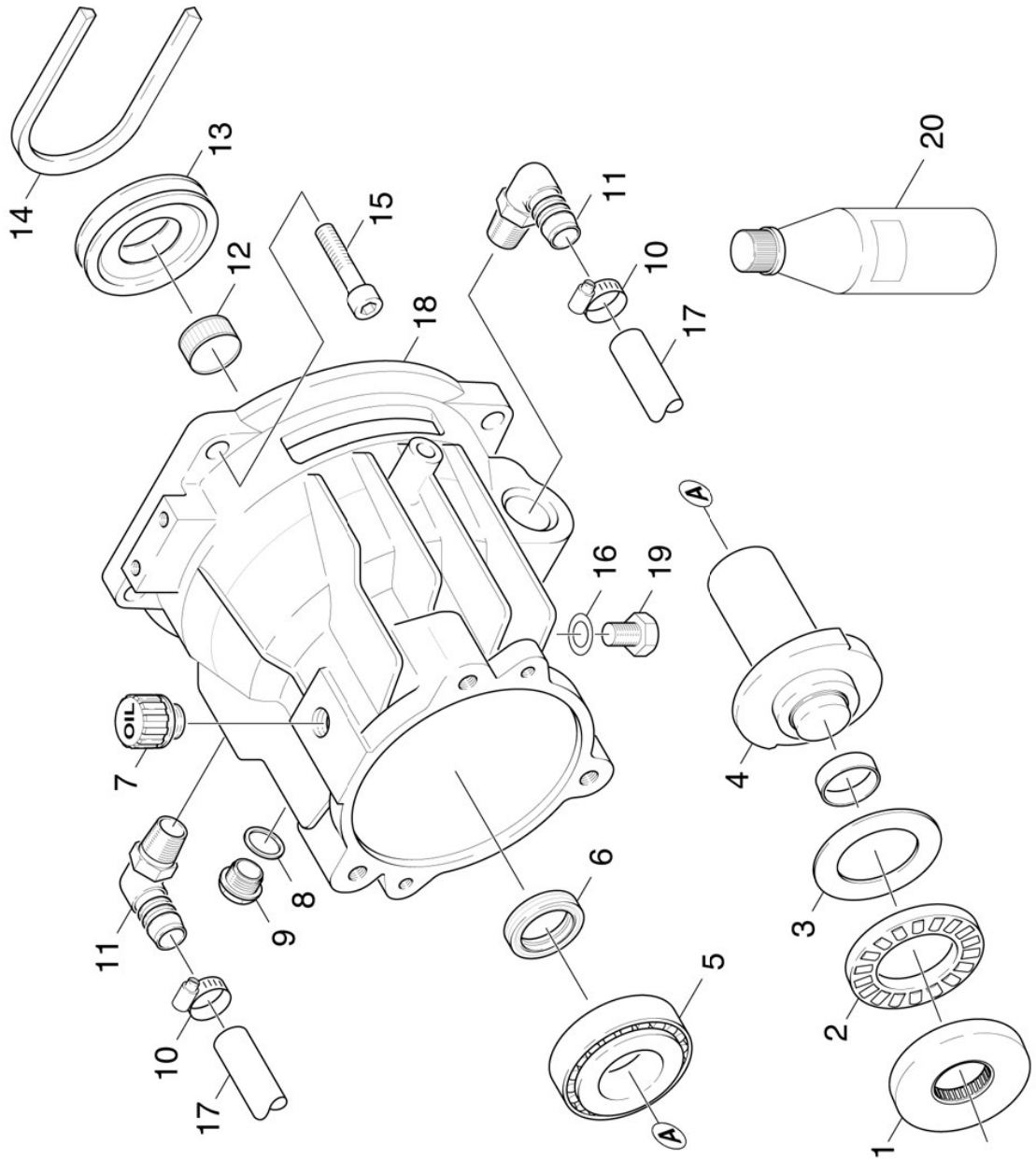
POS	BENENNUNG ZUSATZINFORMATIONEN	TEILE-NR	STCK	AB WERK-NR	BIS WERK-NR
1	ZYLINDERKOPF	55501830	1		
2	VENTIL KPL.	45801750	6		
3	O-Ring 14,0 X 2,0-NBR 80	63624810	6		
4	O-RING 68,0 X 2,0	63625010	1		
5	GEHAEUSEDECKEL	50634700	1		
	BEI SCHRAUBENDURCHMESSER 8MM POS. 1,4,18,26 MITBESTELLEN				
6	Zylinderschraube M8x25 -8.8-A2E ISO4762	73060420	3		
7	O-RING 9,0 X 1,5	63623840	4		
8	Schlauchnippel R3/4"	63886120	1		
9	SCHLAUCHSCHELLE	63885480	1		
10	SCHLAUCHSTUECK	54427470	1		
11	VERSCHLUSSSCHRAUBE	54110810	1		
12	O-RING 12,0 X 1,5	63625270	1		
13	SCHRAUBENFEDER	53322320	1		
14	O-RING KOMPL	63626110	1		
15	KOLBEN	55532220	1		
16	O-RING 12,42 KOMPL	63625750	1		
17	HOHLSCHRAUBE	54040630	1		
18	O-RING 11,0 X 1,3	63624020	3		
19	GEHAEUSE	50603350	1		
20	STELLSCHRAUBE	64310540	1		
21	LITZE 580MM	64310750	1		
22	VENTILSCHRAUBE	55830900	3		
23	O-RING 15,3 X 2,4	63621530	3		
24	Drahtuelle 480mm	64310760	1		
25	DREHZAHLSTEUERUNG	47410170	1		
26	ZYL.SCHR. M10X 25	73060620	3		

3.0 MOTOR

- 3.1 ANTRIEB
- 3.2 MOTOR
- 3.3 BEFESTIGUNG



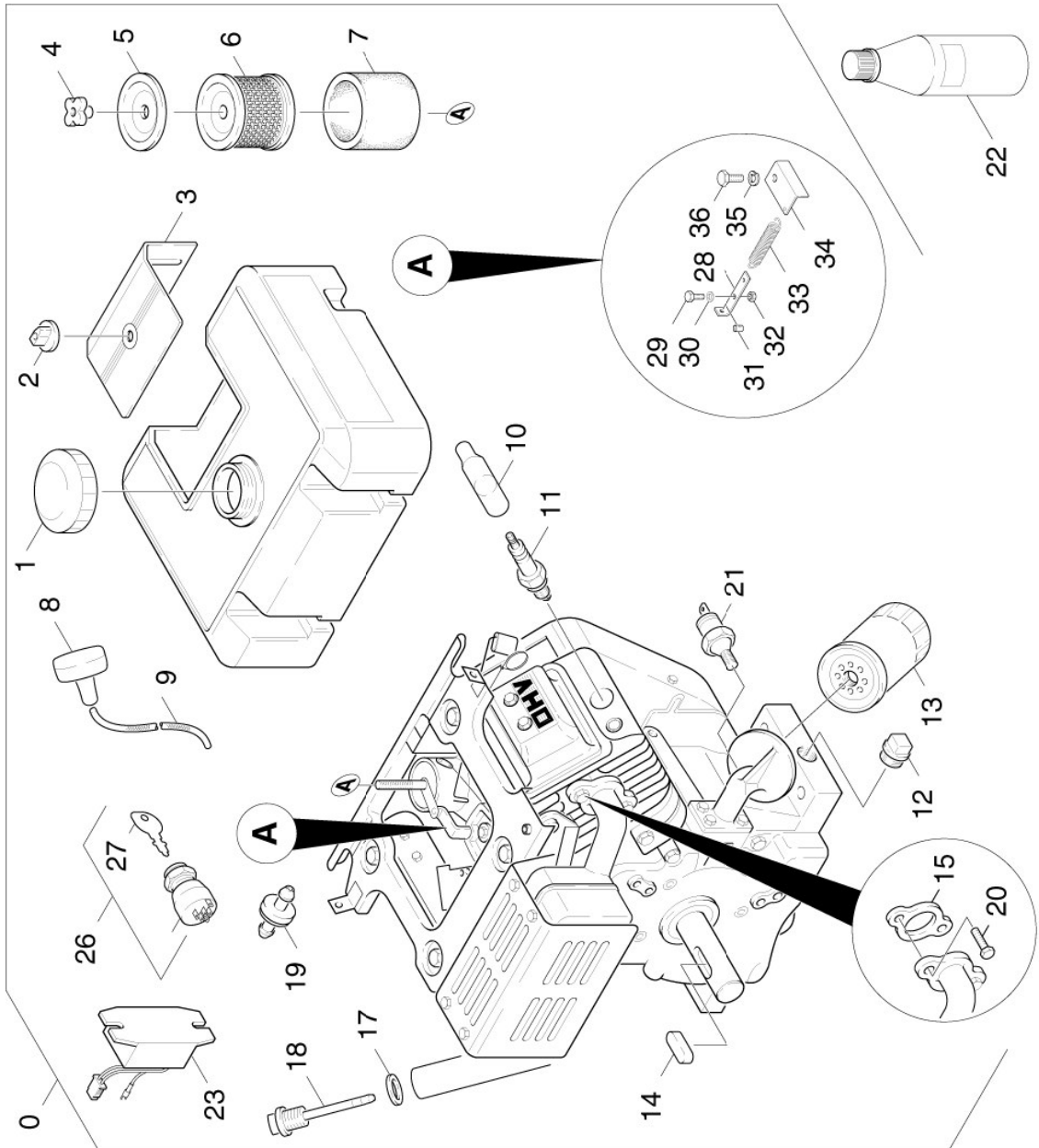
3.1 ANTRIEB



3.1 ANTRIEB

POS	BENENNUNG ZUSATZINFORMATIONEN	TEILE-NR	STCK	AB WERK-NR	BIS WERK-NR
1	Druckscheibe mit Kaefig	64011240	1		
2	Axialrollenkaefig	64011230	1		
3	LAUFSCHEIBE	64011220	1		
4	TAUMELSCHEIBE KPL.	41201480	1		
5	KEGELROLLENLAGER 41	64012250	1		
6	RWDR A40 X 52 X 7	73670110	1		
7	ENTLUEFTUNGSSCHR.	64723830	1		
8	Dichtung	63625850	1		
9	VERSCHLUSSSCHRAUBE	54110620	1		
10	SCHLAUCHSCHELLE	63885480	2		
11	Winkeltuelle R 3/4"	63887160	2		
12	TOLERANZRING	63430140	1		
13	RIEMENSCHEIBE	56252260	1		
14	S-K-RIEMEN SPZ 1000	73481190	1		
15	SCHRAUBE 3/8"-16UNC	63040350	4		
16	Dichtring 14x18-CU DIN 7603	73620050	1		
17	SCHLAUCH DN19 X4,0	63881620	1		
18	GEHAEUSE	50604060	1		
19	VS-SCHRAUBE M14X1,5	73822330	1		
20	MOTORENOEL 1L	62880500	1		

3.2 MOTOR



3.2 MOTOR

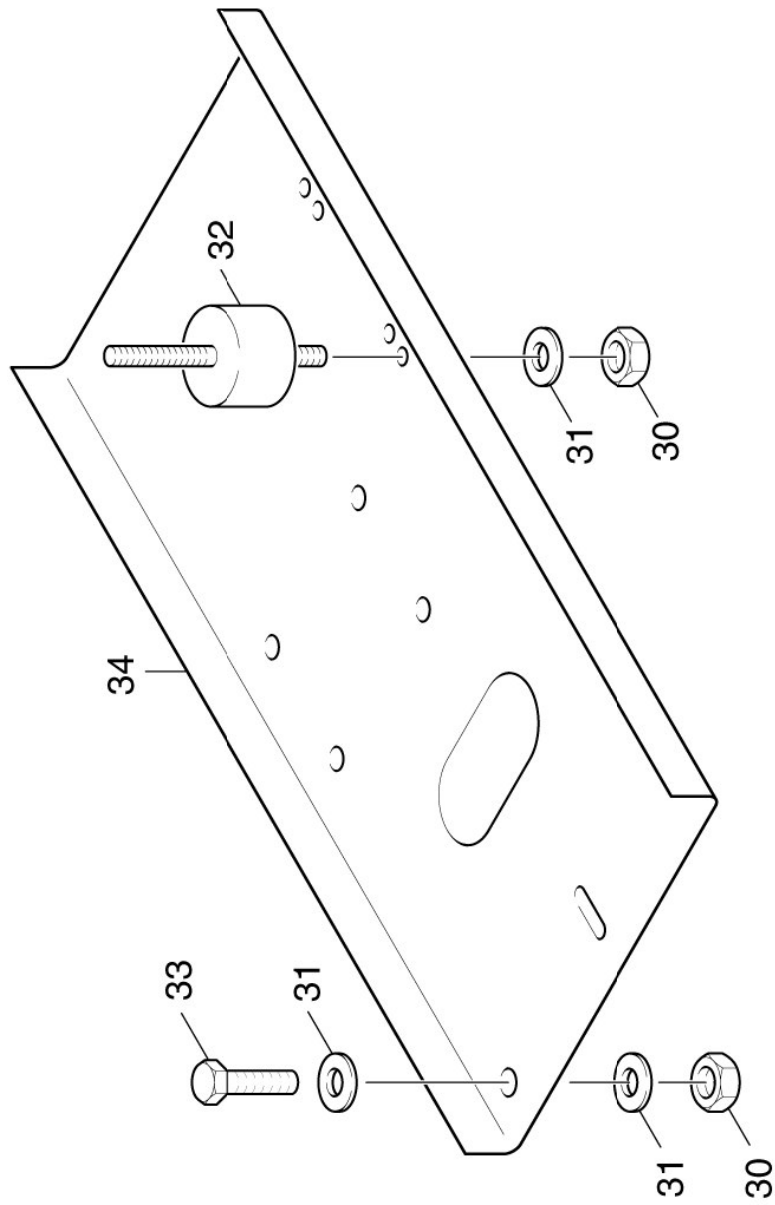
POS	BENENNUNG ZUSATZINFORMATIONEN	TEILE-NR	STCK	AB WERK-NR	BIS WERK-NR
0	BENZINMOTOR 16HP	64913000	1		
1	TANKDECKEL	64912510	1		
2	FLUEGELMUTTER	64912890	1		
3	LUFTFILTERDECKEL	64912900	1		
4	MUTTER	64912910	1		
5	ABDECKPLATTE	64912920	1		
6	LUFTFILTEREINSATZ	64912130	1		
7	VORFILTER	64912930	1		
8	GRIFF F. STARTERSEIL	64912600	1		
9	ANLASSERSEIL	64912940	1		
10	ZUENDKERZENSTECKER	64912960	1		
11	ZUENDKERZE	64912500	1		
12	OELABLASSCHRAUBE	64912860	1		
13	OELFILTERKARTUSCHE	64912850	1		
14	PASSFEDER 6,3X38	64911760	1		
15	AUSPUFFDICHTUNG	64912950	2		
16	AUSPUFF	64912970	1		
17	O-RING	64912880	1		
18	OELMESSTAB	64912870	1		
19	Filter Benzin	64912200	1		
20	SCHRAUBE (AUSPUFF)	64912980	4		
21	OELDRUCKSCHALTER	64912990	1		
22	MOTORENOEL 1L	62880500	1		
23	REGLER / GLEICHR.	64913080	1		
26	SCHLUESSELSCHALTER	64913290	1		
27	ZUENDSCHLUESSEL	64913070	1		
28	Blechteil	50456680	1		
29	6KT-SCHR. M 4X 10	73043610	1		
30	Scheibe 4 -200HV-A3E ISO 7089	73120010	1		
31	KLEMMNIPPEL	63857710	1		
32	6kt-Mutter M4 -04-A2E ISO 10511	73114300	1		
33	ZUGFEDER	63300110	1		

3.2 MOTOR

POS	BENENNUNG ZUSATZINFORMATIONEN	TEILE-NR	STCK	AB WERK-NR	BIS WERK-NR
-----	----------------------------------	----------	------	------------	-------------

34	BLECHTEIL	50456640	1		
35	Federring B 5-FSt-A3E DIN 127	73130020	1		
36	6kt-Schr. M 5X 16-8.8-A2E ISO 4017	73043720	1		

3.3 BEFESTIGUNG



3.3 BEFESTIGUNG

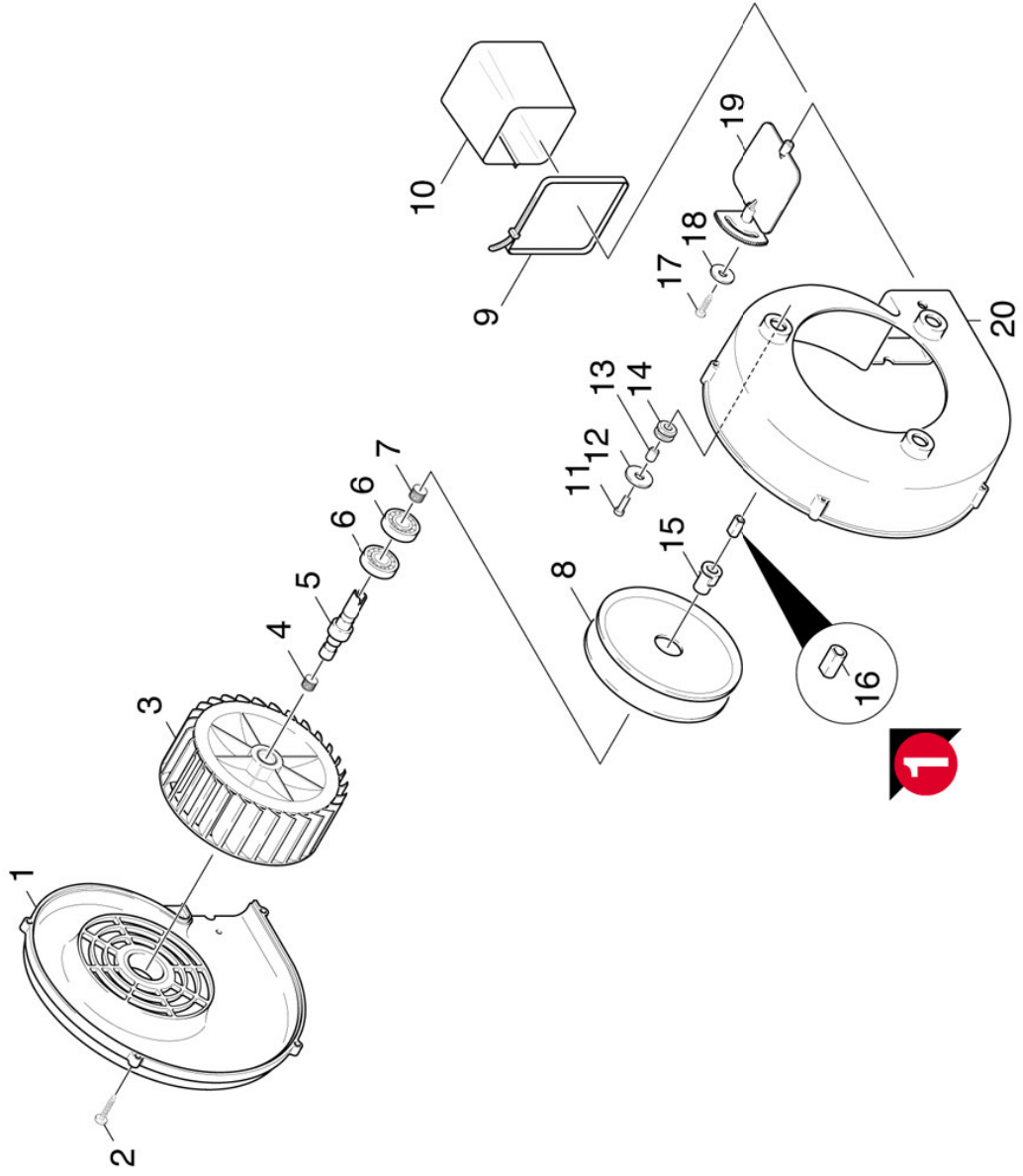
POS	BENENNUNG ZUSATZINFORMATIONEN	TEILE-NR	STCK	AB WERK-NR	BIS WERK-NR
30	6kt-Mutter M8 -04-A2E ISO 10511	73114270	8		
31	Scheibe 8 -200HV-A3E ISO 7090	73120040	16		
32	GUMMIPUFFER	63391010	4		
33	6kt-Schraube M8x20 -8.8-A2E ISO 4017	73043970	4		

4.0 GEBLAESE

4.1 GEBLAESE
4.2 ABDECKUNG



4.1 GEBLAESE



4.1 GEBLAESE

POS BENENNUNG
ZUSATZINFORMATIONEN

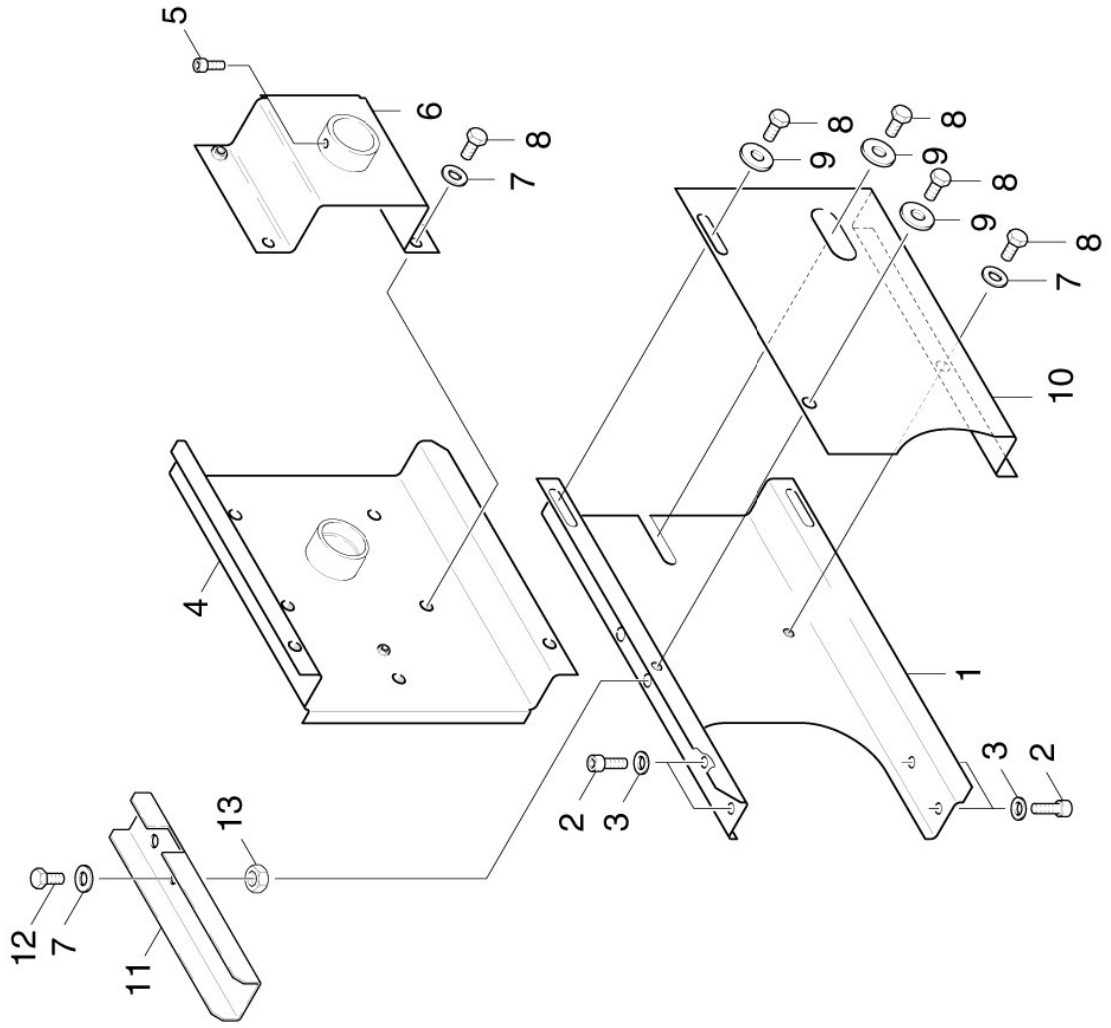
BIS WERK-NR

STCK AB WERK-NR

TEILE-NR

1	Deckel	1	50632740
2	Linsenschraube 4,0X25-ST	5	63030890
3	LAUFRAD	1	56000210
4	TOLERANZRING D14X8	1	63431660
5	WELLE	1	51000960
6	KUGELLAGER 6002-2RS	2	74011150
7	TOLERANZRING 15X12	1	63430310
8	RIEMENSCHLEIBE	1	56252250
9	SPANNBAND	2	63886080
10	TUCHMANSCHETTE	1	51780250
11	Schraube M5x20 -St-R2R (In6Rd)	3	73030410
12	Scheibe 5 -100HV-A3E ISO 7094	3	73122640
13	HUEELSE	3	51103060
14	Gummiring	3	53790110
15	KUPPLUNGSTEIL	1	64723630
16	KUPPLUNGSTEIL	1	64723770
17	Bl.Schr. ST4,8X16-ST-A2R (IN6RD)	1	73030770
18	Scheibe 5 -200HV-A2E ISO7093-1	1	73122780
19	LUFTKLAPPE	1	56060020
20	GEHAEUSE	1	56051430

4.2 ABDECKUNG



4.2 ABDECKUNG

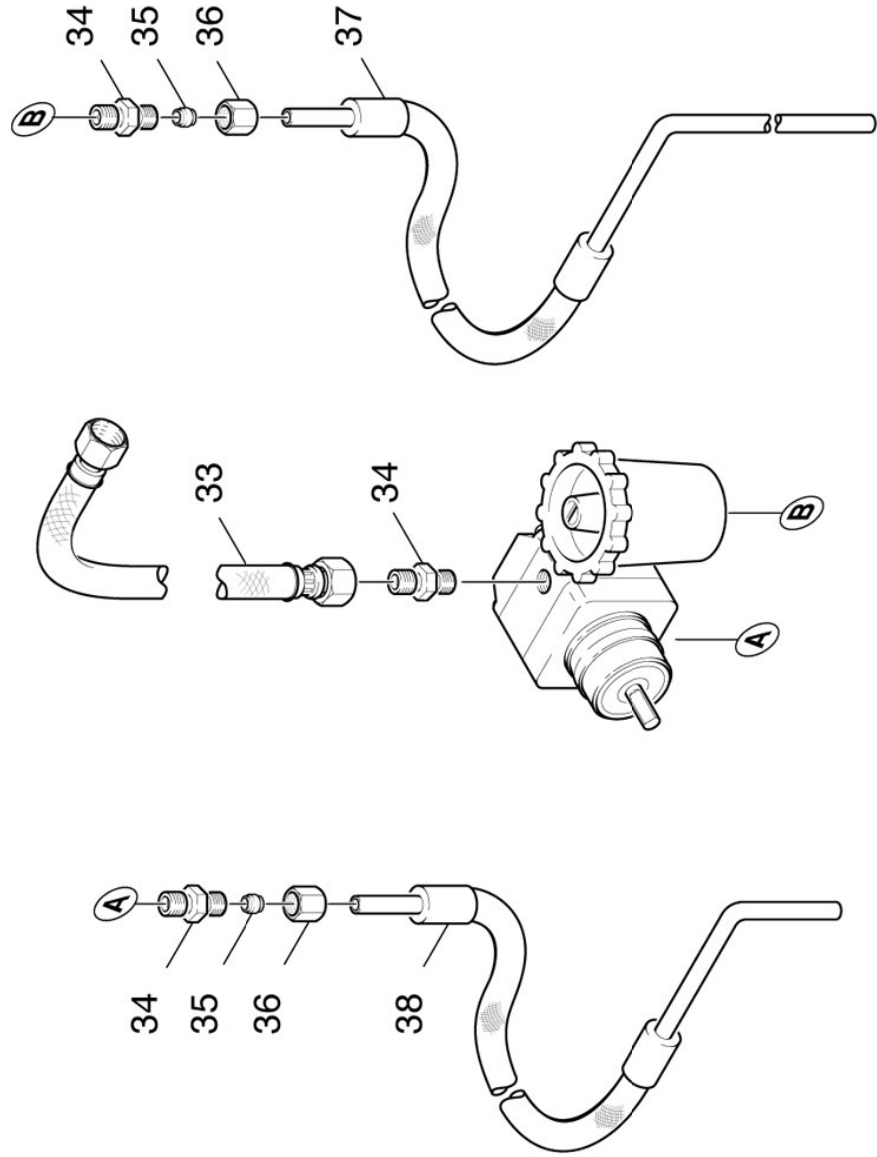
POS	BENENNUNG ZUSATZINFORMATIONEN	TEILE-NR	STCK	AB WERK-NR	BIS WERK-NR
1	BLECHTEIL KPL.	40383020	1		
2	SCHRAUBE M 6X 20	73060920	4		
3	Scheibe 6 -200HV-A3E ISO 7090	73120030	4		
4	BLECHTEIL KPL.	40382420	1		
5	ZYL.SCHR. M 5X 12	73060110	1		
6	BLECHTEIL KPL.	40382440	1		
7	Scheibe 8 -200HV-A3E ISO 7090	73120040	3		
8	6kt-Schraube M8x20 -8.8-A2E ISO 4017	73043970	7		
9	Scheibe 8-200HV-A2E ISO7093-1	73122770	4		
10	Blechteil Schutz Riemen	50456740	1		
11	U-PROFIL	50231180	1	11601	
12	6kt-Schraube M8x16 -8.8-A2E ISO 4017	73043950	2	11601	
13	6kt-Mutter M8 -04-A2E ISO 10511	73114270	2	11601	

5.0 BRENNSTOFFPUMPE

- 5.1 BRENNSTOFFLEITUNG
- 5.2 BRENNSTOFFPUMPE
- 5.3 BRENNSTOFFTANK



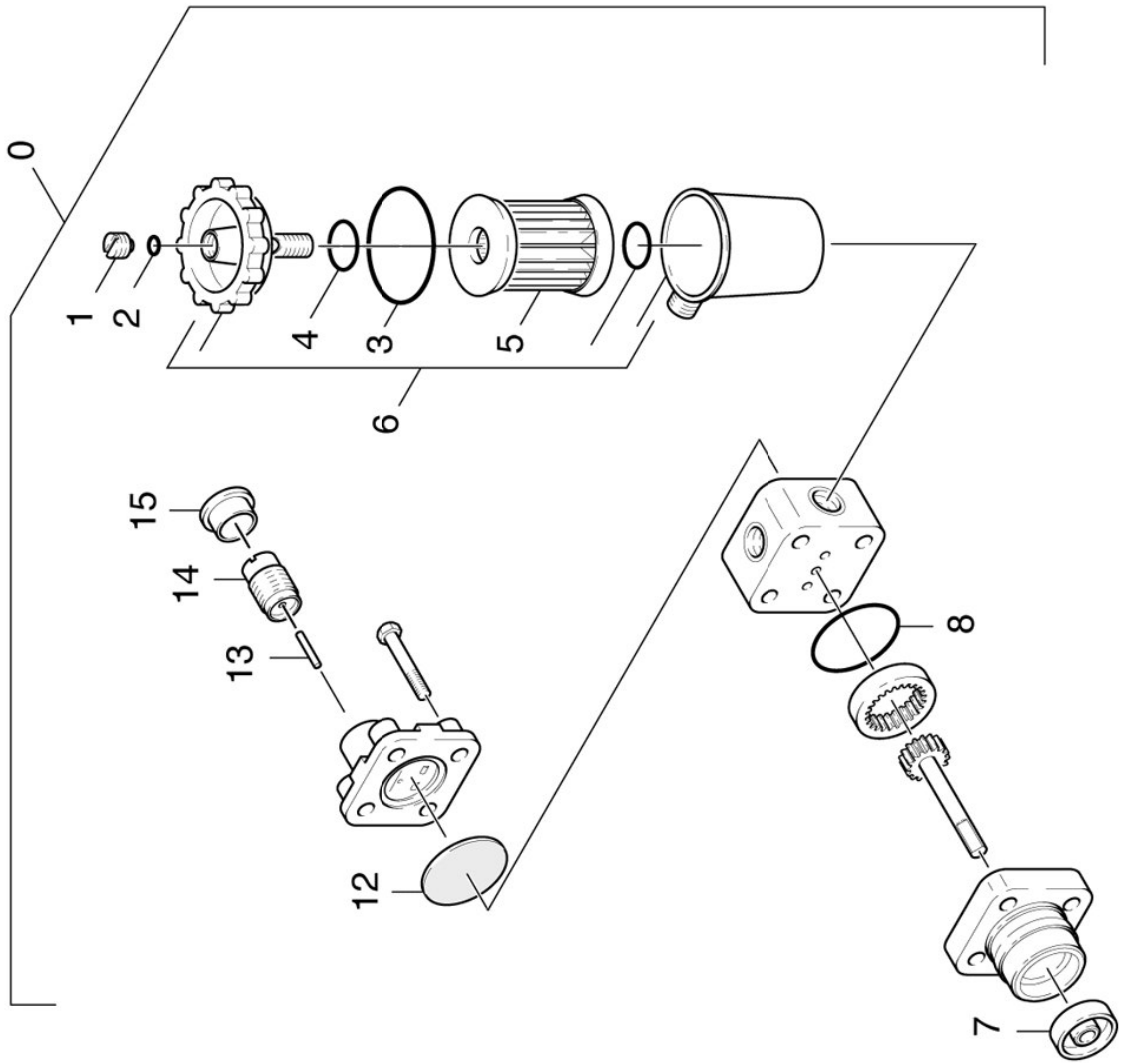
5.1 BRENNSTOFFLEITUNG



5.1 BRENNSTOFFLEITUNG

POS	BENENNUNG ZUSATZINFORMATIONEN	TEILE-NR	STCK	AB WERK-NR	BIS WERK-NR
33	SCHLAUCH L=600	63891870	1		
34	STUTZEN 6-L1/8NPT	63861810	3		
35	SCHNEIDRING D 6-L/S	63861600	2		
36	UE-MUTTER A 6-L	63863460	2		
37	SCHLAUCHLEITUNG	63893780	1		
38	SCHLAUCHLEITUNG	63893790	1		

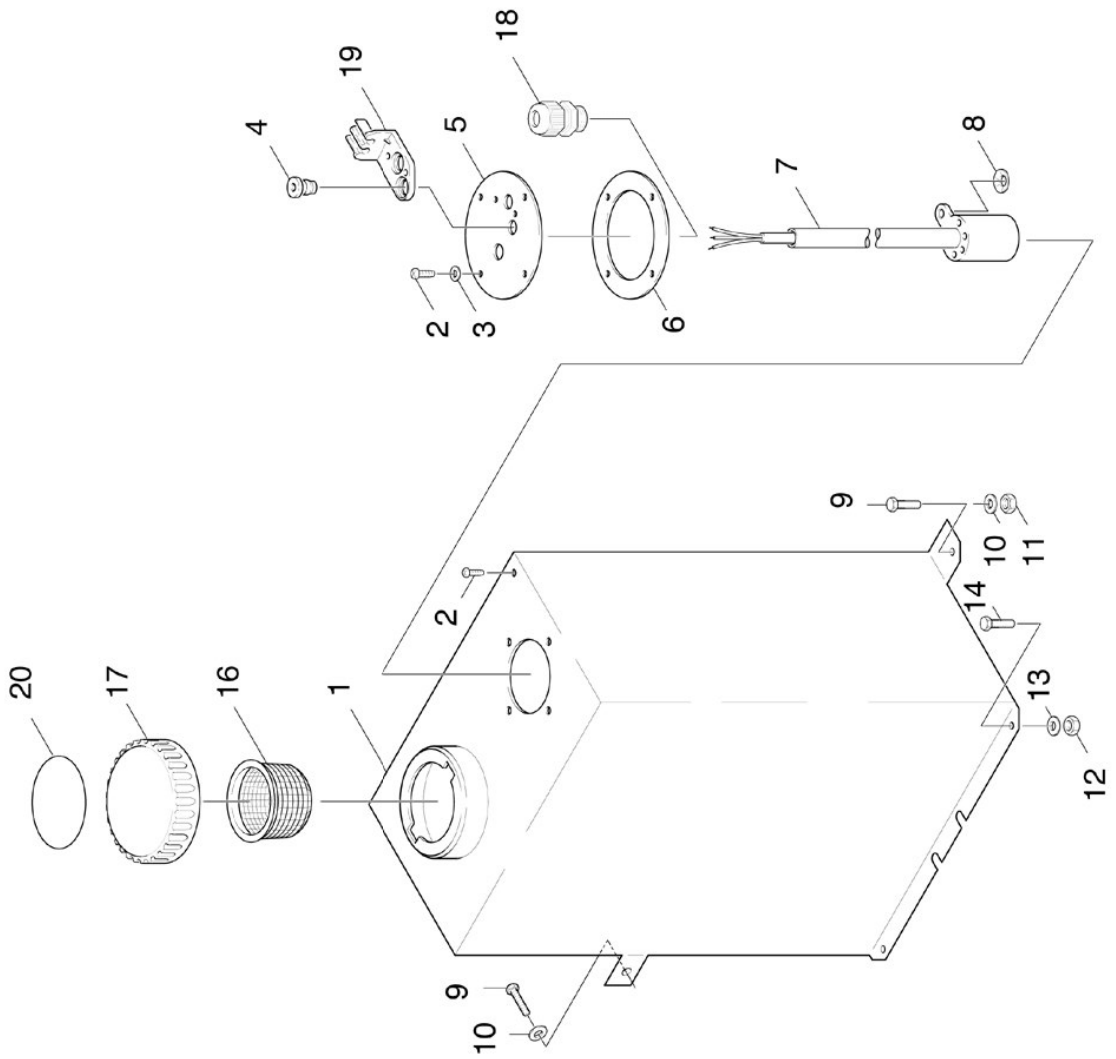
5.2 BRENNSTOFFPUMPE



5.2 BRENNSTOFFPUMPE

POS	BENENNUNG ZUSATZINFORMATIONEN	TEILE-NR	STCK	AB WERK-NR	BIS WERK-NR
0	BRENNERFOERDERPUMPE	64729100	1		
1	Schraube Entlueftung	64721070	1		
2	O-RING 5,0 X 1,8	64721060	1		
3	O-RING 32,0 X 1,6	64721110	1		
4	O-RING 10,0 X 2,4	64721120	1		
5	FILTEREINSATZ	64721130	1		
6	FILTERGEHAEUSE KPL.	64721230	1		
7	Dichtung Achse	64721050	1		
8	O-RING 28,5 X 1,6	64721200	1		
12	MEMBRANE	64721280	1		
13	STIFT	64721080	1		
14	Gehaeuse Feder	64721090	1		
15	SCHUTZKAPPE	64721220	1		

5.3 BRENNSTOFFTANK



5.3 BRENNSTOFFTANK

POS	BENENNUNG ZUSATZINFORMATIONEN	TEILE-NR	STCK	AB WERK-NR	BIS WERK-NR
1	TANK	40710620	1		
2	SCHRAUBE M 4X 16	73030330	5		
3	Scheibe 4 -200HV-A3E ISO 7089	73120010	4		
4	PROFILDICHTUNG	53651450	2		
5	RONDE	50052350	1		
6	Dichtung	53632670	1		
7	NIVEAUFUEHLER	66316020	1		
8	SICHERUNGSSSCHEIBE	63431190	1		
9	6kt-Schraube M8x20 -8.8-A2E ISO 4017	73043970	3		
10	Scheibe 8 -200HV-A3E ISO 7090	73120040	2		
11	6kt-Mutter M8 -04-A2E ISO 10511	73114270	1		
12	6kt-Mutter M6 -04-A2E ISO 10511	73114250	2		
13	Scheibe 6 -200HV-A3E ISO 7090	73120030	4		
14	Schraube M6x16 -8.8-R3R (In6Rd)	73060900	2		
16	SIEB	63920190	1		
17	VERSCHLUSSDECKEL	63920820	1		
18	KABELVERSCHR. PG 7	66412780	1		
19	HALTER	50424320	1		
20	SCHILD -DIESEL,FUEL	53901660	1		

6.0 E-GERAETESCHRANK

6.1 E-GERAETESCHRANK

11600

6.2 E-GERAETESCHRANK

11601

6.3 RUECKKWAND

11600

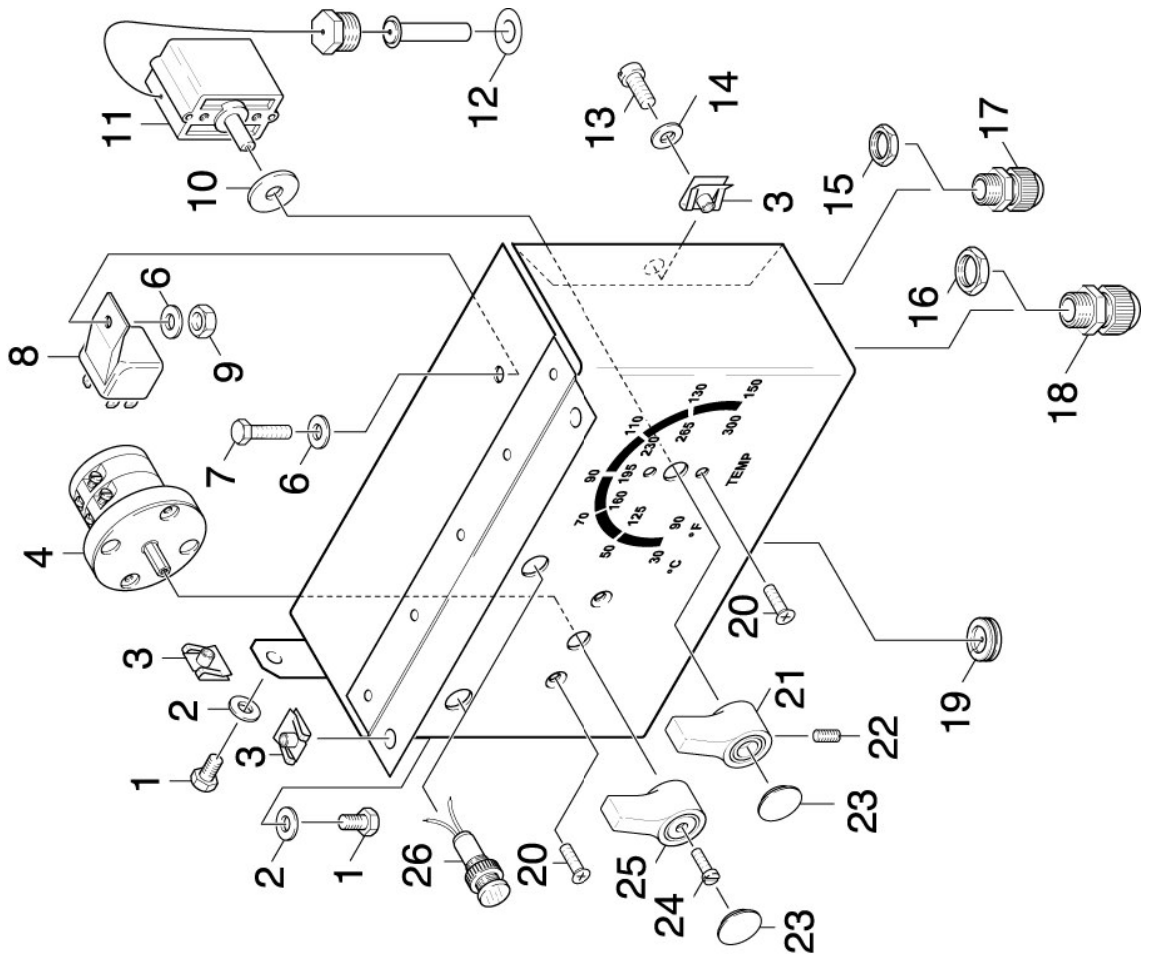
6.4 RUECKKWAND

11601

6.5 CHEMIEVENTIL



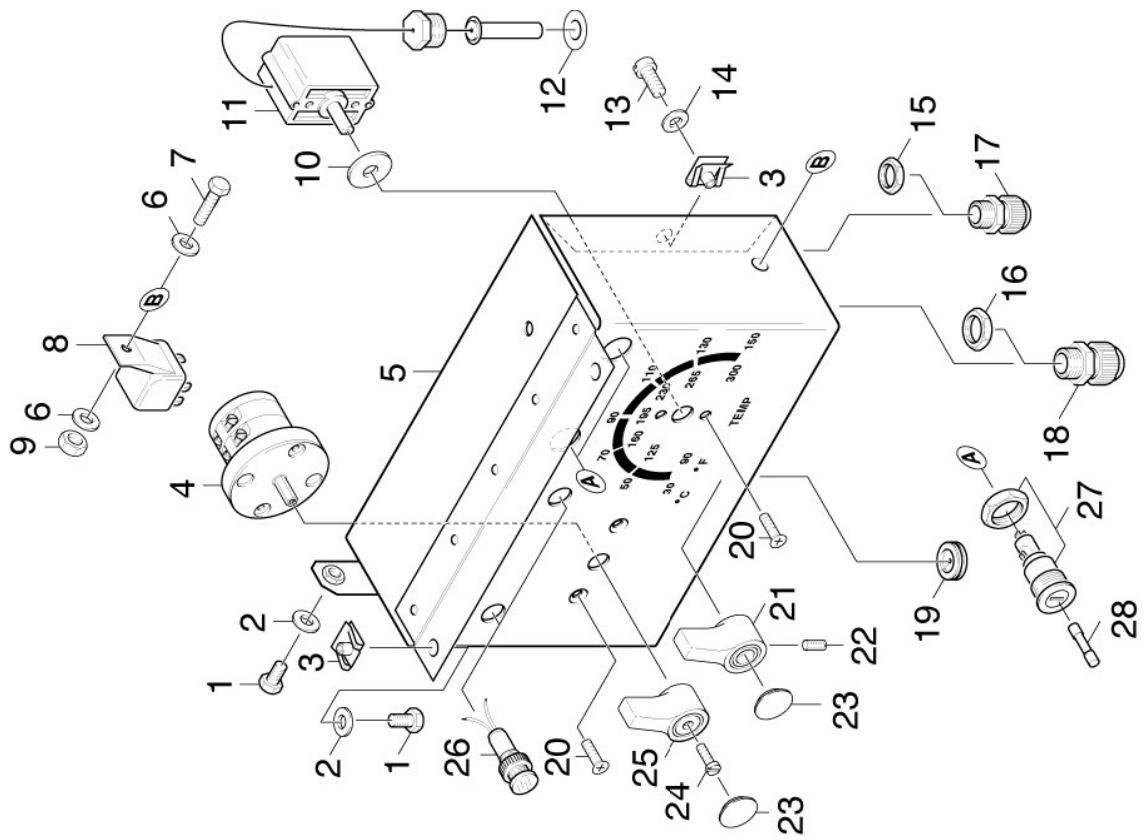
6.1 E-GERAETESCHRANK



6.1 E-GERAETESCHRANK

POS	BENENNUNG ZUSATZINFORMATIONEN	TEILE-NR	STCK	AB WERK-NR	BIS WERK-NR
1	6kt-Schr. M 6X 12-8.8-A2E ISO 4017	73043820	3		
2	Scheibe 6 -200HV-A3E ISO 7090	73120030	3		
3	Steckmutter	63100530	5		
4	SCHALTER	66314500	1		
5	E-GERAETESCHRANK	48001710	1		
6	Scheibe 5 -200HV-A3E ISO 7090	73120020	2		
7	6KT-SCHR. M 5X 20	73044640	1		
8	RELAIS	66320290	1		
9	6kt-Mutter M 5-04-A2E ISO 10511	73114210	1		
10	SCHEIBE 12X5X2,0	63622540	1		
11	TEMPERATURREGLER	66853750	1		
12	SCHEIBE	51153750	1		
13	Linsenschraube M 6X 10-4.8-A2E ISO 7045	73063100	2		
15	GEGENMUTTER PG 7	66417560	3		
16	GEGENMUTTER PG 9	66413660	8		
17	KABELVERSCHR. PG 7	66412780	3		
18	KABELVERSCHR. PG 9	66413550	8		
19	PROFILDICHTUNG	53651090	1		
20	Senkschraube M 4X 10-A2 ISO 7046-2	63050010	4		
21	GRIFF	53211770	1		
22	Gewindestift M5x10-14H-A2E EN27434	73071810	1		
23	STOPFEN	51320100	2		
24	ZYL.SCHR. M 3,5X 12	73064150	1		
25	GRIFF	53210210	1		
26	SIGNALLEUCHTE 12V	66512440	2		

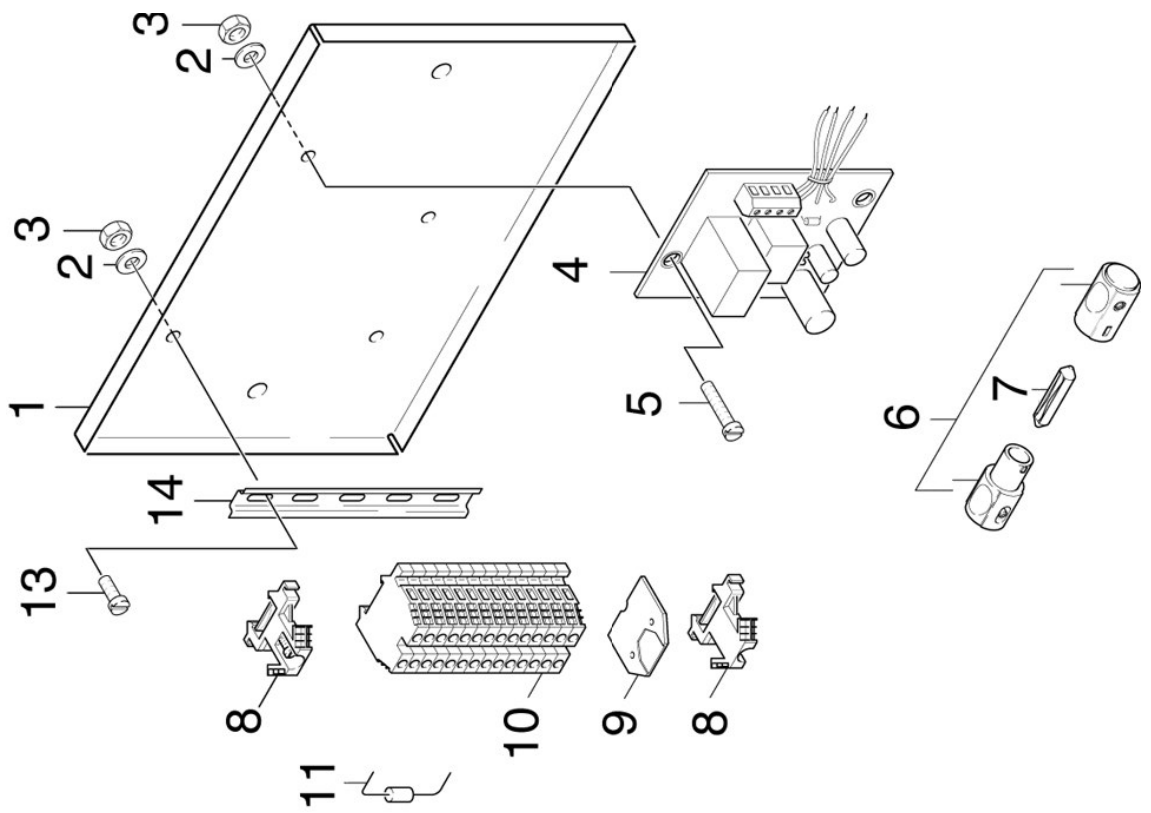
6.2 E-GERAETESCHRANK



6.2 E-GERAETESCHRANK

POS	BENENNUNG ZUSATZINFORMATIONEN	TEILE-NR	STCK	AB WERK-NR	BIS WERK-NR
1	6kt-Schr. M 6X 12-8.8-A2E ISO 4017	73043820	3		
2	Scheibe 6 -200HV-A3E ISO 7090	73120030	3		
3	Steckmutter	63100530	5		
4	SCHALTER	66314500	1		
5	BLECHTEIL	40384160	1		
6	Scheibe 5 -200HV-A3E ISO 7090	73120020	2		
7	6KT-SCHR. M 5X 20	73044640	1		
8	RELAIS	66320290	1		
9	6kt-Mutter M 5-04-A2E ISO 10511	73114210	1		
10	SCHEIBE 12X5X2,0	63622540	1		
11	TEMPERATURREGLER	66853750	1		
12	SCHEIBE	51153750	1		
13	Linsenschraube M 6X 10-4.8-A2E ISO 7045	73063100	2		
15	GEGENMUTTER PG 7	66417560	3		
16	KABELVERSCHR. PG 7	66412780	3		
17	GEGENMUTTER PG 9	66413660	8		
18	KABELVERSCHR. PG 9	66413550	8		
19	PROFILDICHTUNG	53651090	1		
20	Senkschraube M 4X 10-A2 ISO 7046-2	63050010	4		
21	GRIFF	53211770	1		
22	Gewindestift M5x10-14H-A2E EN27434	73071810	1		
23	STOPFEN	51320100	2		
24	ZYL.SCHR. M 3,5X 12	73064150	1		
25	GRIFF	53210210	1		
26	SIGNALLEUCHE 12V	66512440	2		
27	SICHERUNGSHALTER	66442480	2		
28	Sicherung 8A	66442490	2		

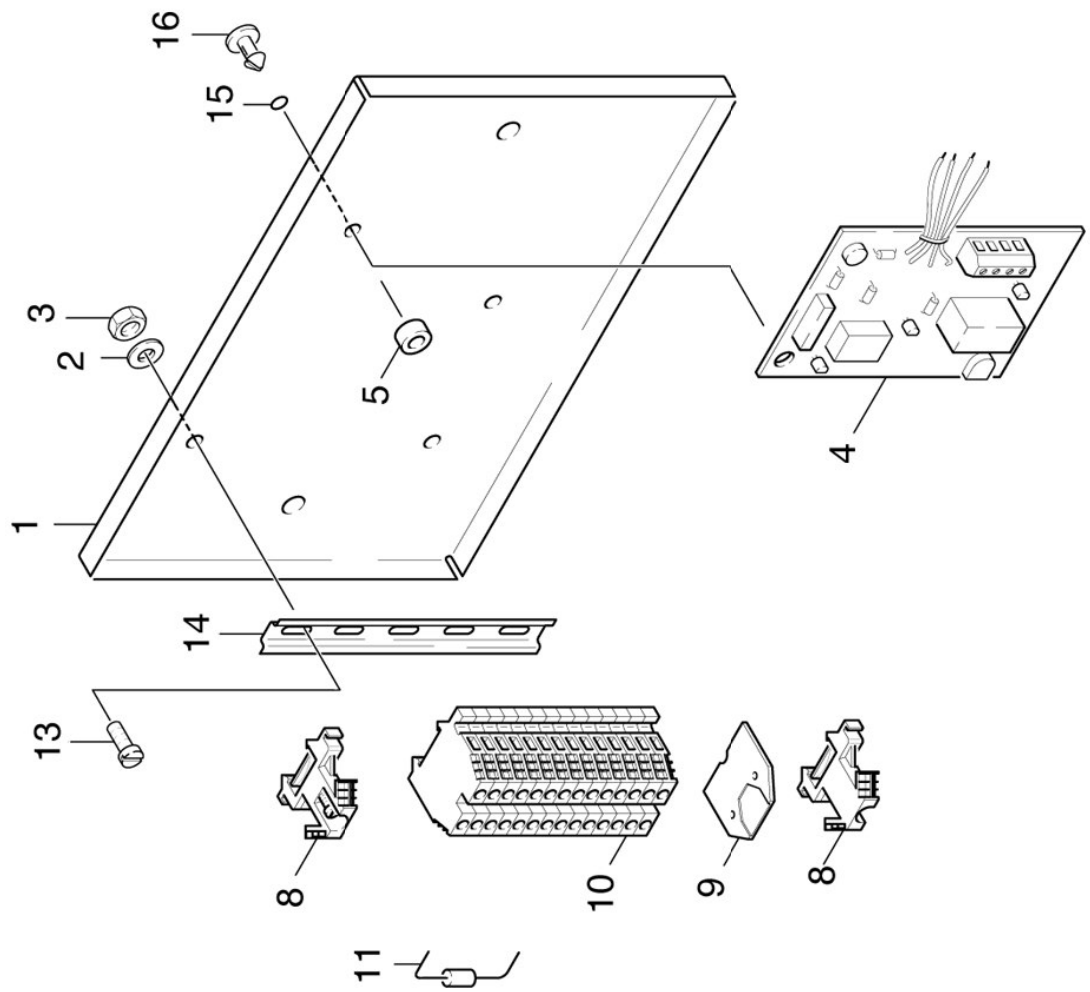
6.3 RUECKWAND



6.3 RUECKWAND

POS	BENENNUNG ZUSATZINFORMATIONEN	TEILE-NR	STCK	AB WERK-NR	BIS WERK-NR
1	BLECHTEIL KPL.	40382670	1		
2	Scheibe 4 -200HV-A3E ISO 7089	73120010	4		
3	6kt-Mutter M4 -8-A2E ISO 7040	73114240	4		
4	IMPULSGEBER	66331090	1		
5	Zyl.Schr. M 4X 18-4.8-A2E ISO 1207	73064230	2		
6	LEITUNGSSICHERUNG	66441820	2		
7	SCHMELZEINSATZ 8A	66440010	2		
8	Endklammer	66433320	2		
9	ABSCHLUSSPLATTE	66433310	1		
10	REIHENKLEMME	66433290	15		
11	DIODE 1 N 4007	66640150	1		
13	Schraube M4x8 -8.8-R2R (In6Rd)	73060560	2		
14	TRAGSCHIENE	58021950	1		

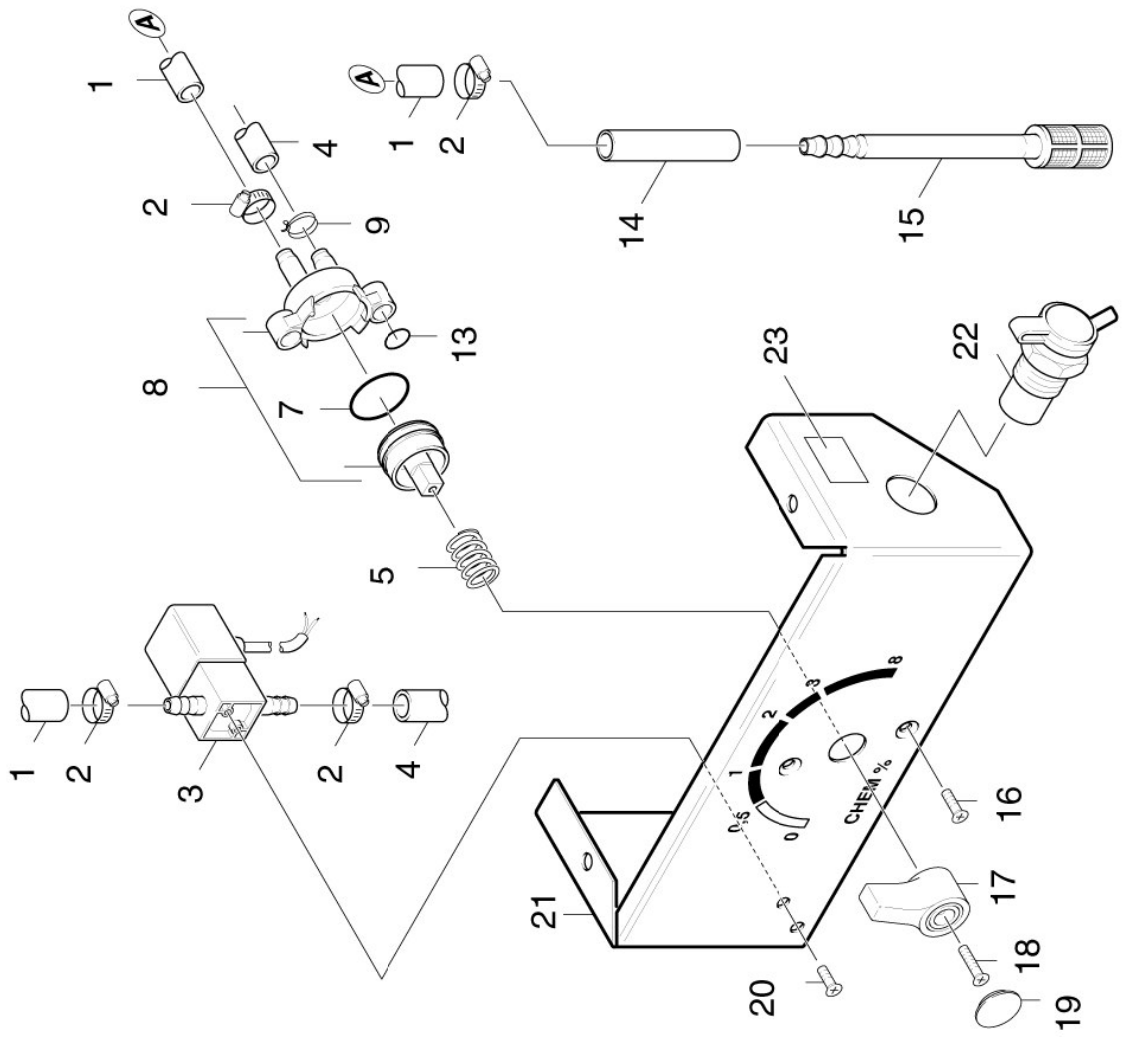
6.4 RUECKWAND



6.4 RUECKWAND

POS	BENENNUNG ZUSATZINFORMATIONEN	TEILE-NR	STCK	AB WERK-NR	BIS WERK-NR
1	BLECHTEIL KPL.	40382670	1		
2	Scheibe 4 -200HV-A3E ISO 7089	73120010	4		
3	6kt-Mutter M4 -8-A2E ISO 7040	73114240	4		
4	IMPULSGEBER	66333340	1		
5	HUELSE	63470800	2		
9	ABSCHLUSSPLATTE	66433310	1		
10	REIHENKLEMME	66433290	15		
11	DIODE 1 N 4007	66640150	1		
13	Schraube M4x8 -8.8-R2R (In6Rd)	73060560	2		
14	TRAGSCHIENE	58021950	1		
15	O-RING 4,0 X 1,0	63624520	2		
16	Abstandshalter	66463220	2		

6.5 CHEMIEVENTIL



6.5 CHEMIEVENTIL

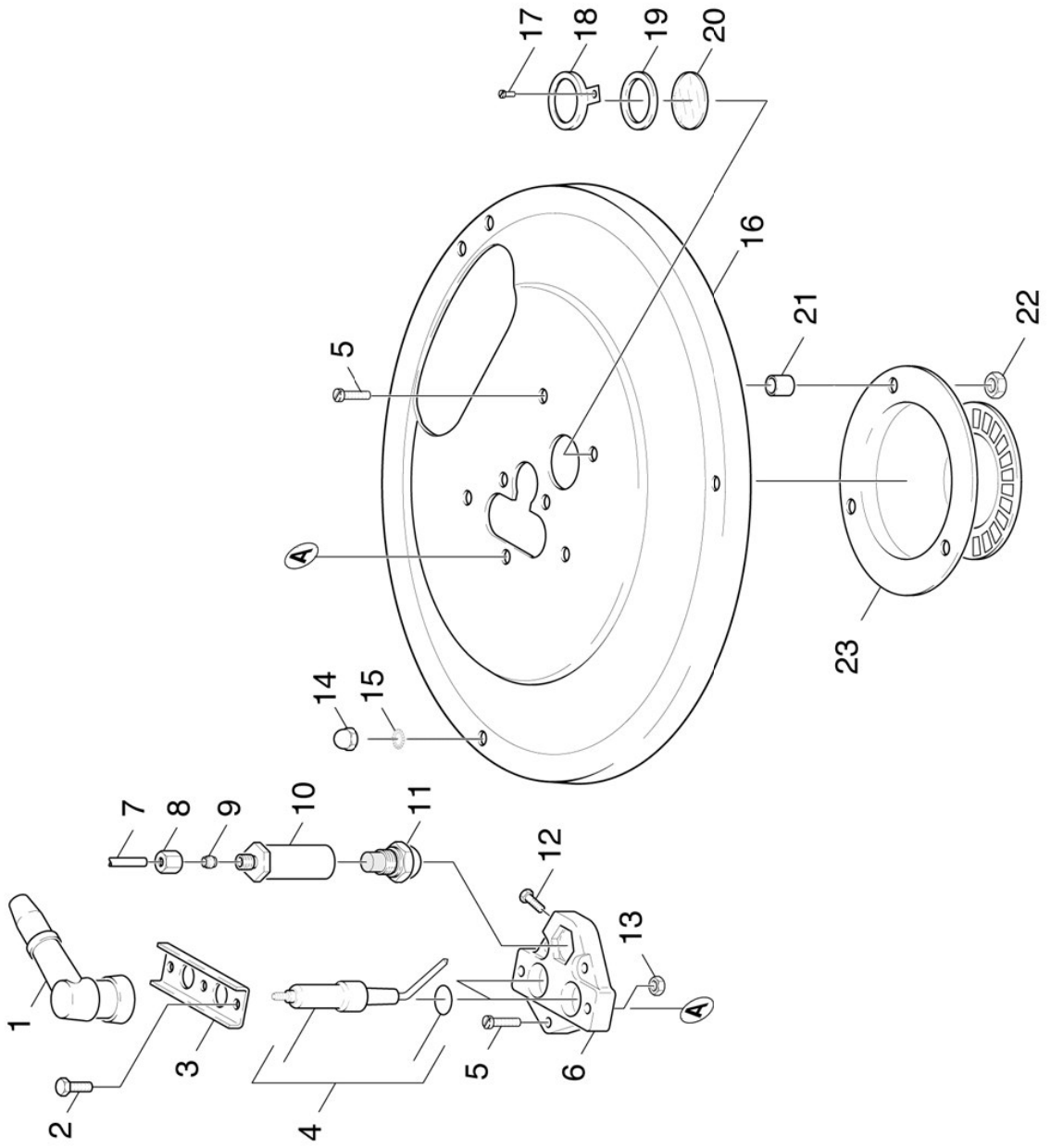
POS	BENENNUNG ZUSATZINFORMATIONEN	TEILE-NR	STCK	AB WERK-NR	BIS WERK-NR
1	SCHLAUCH DN 7	63882250	1		
	ALS METERWARE BESTELLEN				
2	SCHLAUCHSCHELLE	63885150	2		
3	MAGNETVENTIL DN 4	66851950	1		
4	SCHLAUCH DN 7	63881940	1		
	ALS METERWARE BESTELLEN				
5	SCHRAUBENFEDER	53320280	1		
7	O-RING 25,3 X 2,4	63627120	1		
8	VENTIL	45800640	1		
9	SCHLAUCHSCHELLE	63885590	2		
13	O-RING 5 X 1,5	63623860	1		
14	ROHR	50257470	1		
15	Filter	64141360	1		
16	Senkschraube M 4X 12-A2-70-sw ISO7046-2	73052550	2		
17	GRIFF	53210230	1		
18	SENKCHR. M 4X 16	73050230	1		
19	STOPFEN	51320100	1		
20	Bl.Schr. ST4,2X13-A2-70-SCHW (IN6RD)	73030810	2		
21	BLECHTEIL	50455370	1		
22	STECKDOSE 2POL	66462030	1		
23	KLEBESCHILD	53893950	1		

7.0 DURCHLAUFERHITZER

- 7.1 DECKEL
- 7.2 BODEN
- 7.3 AUSSENMANTEL
- 7.4 MAGNETVENTIL



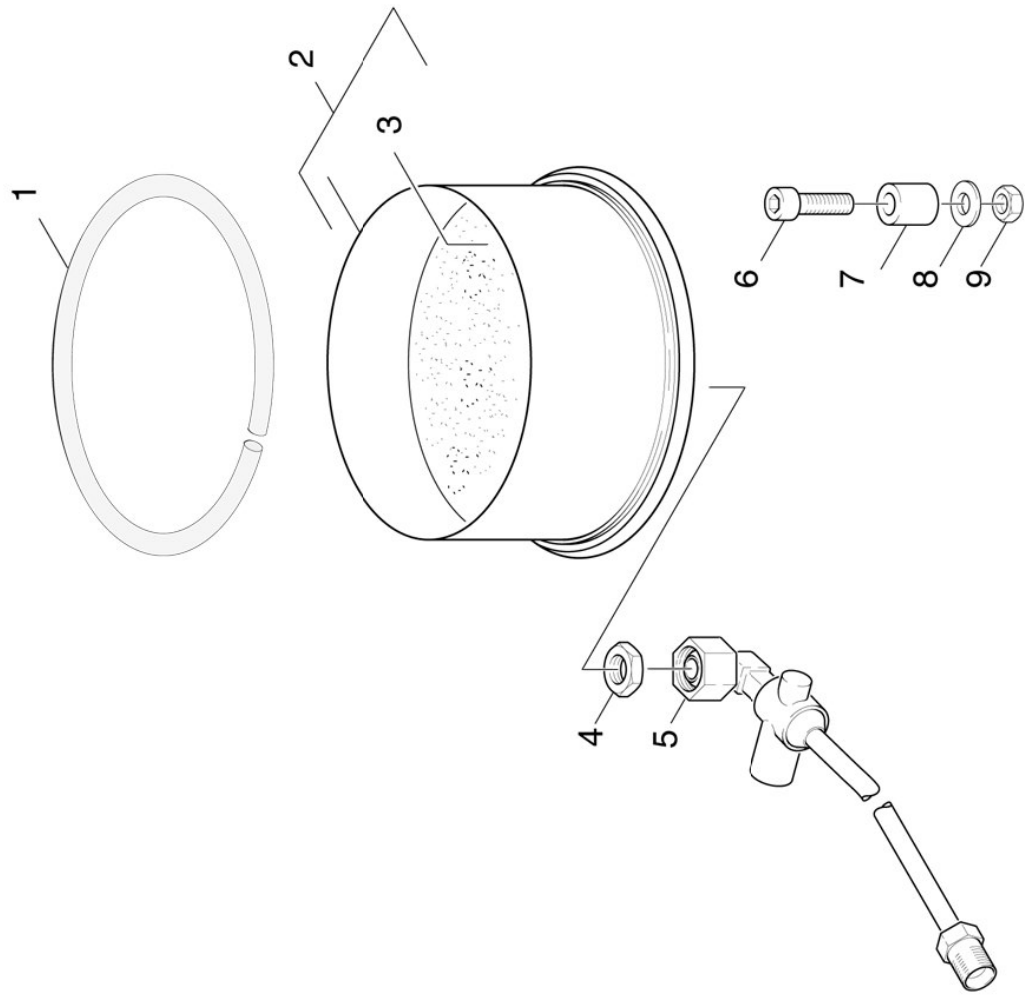
7.1 DECKEL



7.1 DECKEL

POS	BENENNUNG ZUSATZINFORMATIONEN	TEILE-NR	STCK	AB WERK-NR	BIS WERK-NR
1	KERZENSTECKER	66180760	2		
2	6kt-Schr. M 5X 14-8.8-A2E TORX DIN6900	73090190	3		
3	LASCHE	50042280	1		
4	ZUENDELEKTRODE	58260200	2		
5	Schraube M5x16 -8.8-R2R (In6Rd)	73060770	6		
6	Kerzenhalter	56680010	1		
7	LEITUNGSRÖHR	54231750	1		
8	UE-MUTTER M8X1	63865060	1		
9	KLEMMRING D4	63865050	1		
10	Duesenhalter	56670420	1		
11	Duese 2,25GPH 80G H	64150510	1		
12	ZYL.SCHR. M 5X 12	73064430	1		
13	6kt-Mutter M 5-CU2 ISO 4032	73110370	3		
14	Hutmutter M6 -6-A2E DIN 1587	73113800	4		
15	Zahnscheibe A6,4 -FSt-A3E DIN 6797	73121670	4		
16	DECKEL D.K.	46540690	1		
17	Bl.Schr. ST3,5X 6,5-ST-A2R (IN6RD)	73031360	1		
18	Blech	50005900	1		
19	FLACHDICHTUNG	53641000	1		
20	GLASSSCHEIBE	62780140	1		
21	ROHR	50253660	3		
22	6kt-Mutter M5 -8-A2E ISO 4032	73110020	3		
23	BRENNEREINSATZ	46630260	1		

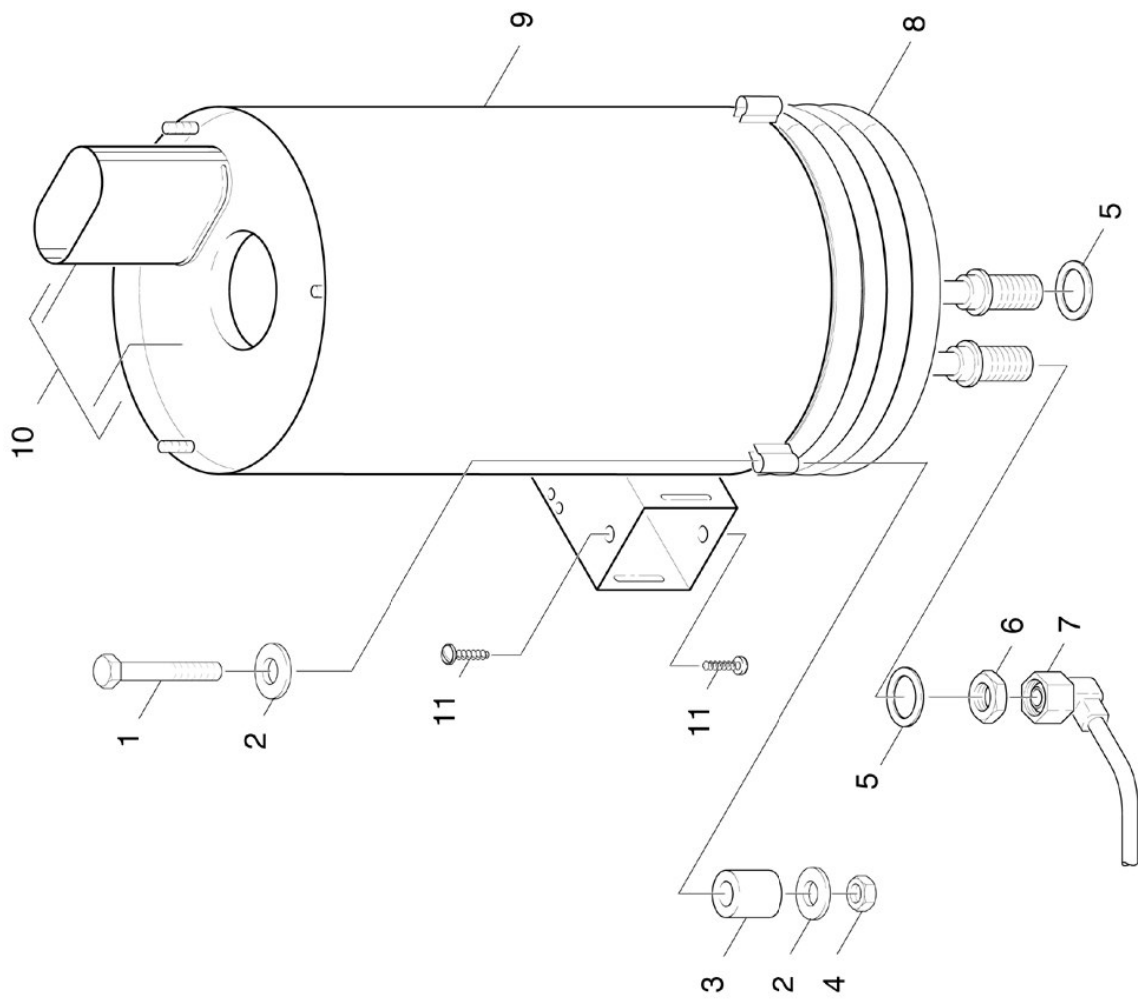
7.2 BODEN



7.2 BODEN

POS	BENENNUNG ZUSATZINFORMATIONEN	TEILE-NR	STCK	AB WERK-NR	BIS WERK-NR
1	Dichtschnur D 10	63660110	1		
2	Boden D.K.	46550430	1		
3	STAMPFMASSE 8KG	28890610	1		
4	6kt-Mutter M22x1,5-CuZn DIN 936	73111550	2		
5	ROHRLEITUNG	44211330	1		
6	SENKCHR. M 8X 45	73052640	3		
7	ROHR	50282300	3		
8	Scheibe 8-200HV-A2E ISO7093-1	73122770	3		
9	6kt-Mutter M8 -04-A2E ISO 10511	73114270	3		

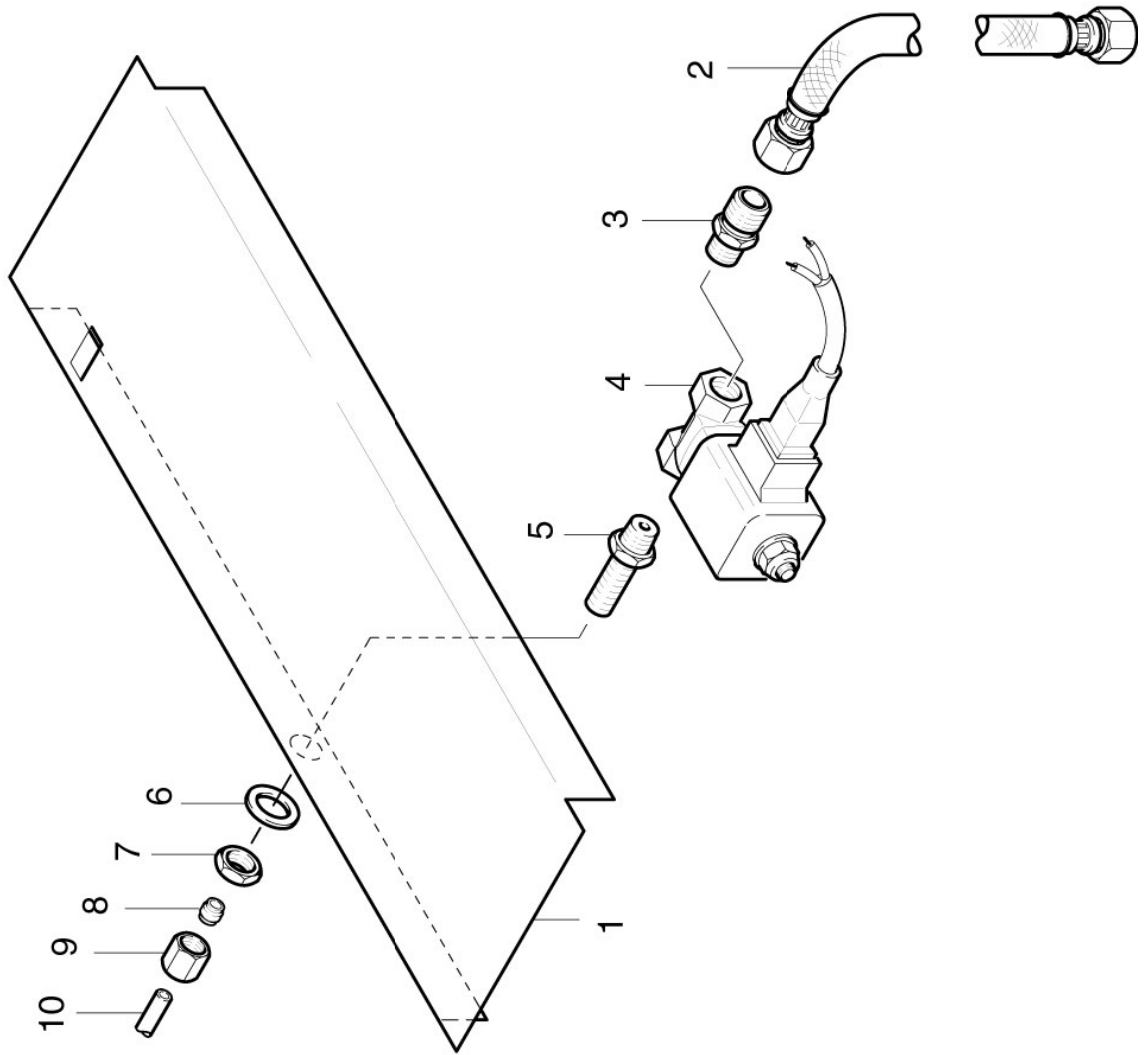
7.3 AUSSENMANTEL



7.3 AUSSENMANTEL

POS	BENENNUNG ZUSATZINFORMATIONEN	TEILE-NR	STCK	AB WERK-NR	BIS WERK-NR
1	6kt-Schr. M10X 80-8.8-A3E ISO 4017	73044450	3		
2	Scheibe 10 -200HV-A3E ISO 7090	73120050	6		
3	ROHR	50282300	3		
4	6kt-Mutter M10 -04-A2E ISO 10511	73114230	3		
5	PROFILDICHTUNG	53650680	2		
6	6kt-Mutter M22x1,5-CuZn DIN 936	73111550	1		
7	ROHRLEITUNG	44211680	1		
8	HEIZSCHLANGE	46800810	1		
9	AUSSENMANTEL	46520760	1		
10	Brennereinsatz	46630520	1		

7.4 MAGNETVENTIL



7.4 MAGNETVENTIL

POS	BENENNUNG ZUSATZINFORMATIONEN	TEILE-NR	STCK	AB WERK-NR	BIS WERK-NR
1	DECKEL	50634170	1		
2	SCHLAUCH L=600	63891870	1		
3	STUTZEN 6-L G1/8"	63861570	1		
4	MAGNETVENTIL	66851360	1		
5	DOPPELSTUTZEN	54031500	1		
6	Scheibe 8 -200HV-A3E ISO 7090	73120040	1		
7	6kt-Mutter M 8x1,0-CuZn DIN 936	73111500	1		
8	KLEMMRING D4	63865050	1		
9	UE-MUTTER M8X1	63865060	1		
10	LEITUNGSRÖHR	54231750	1		

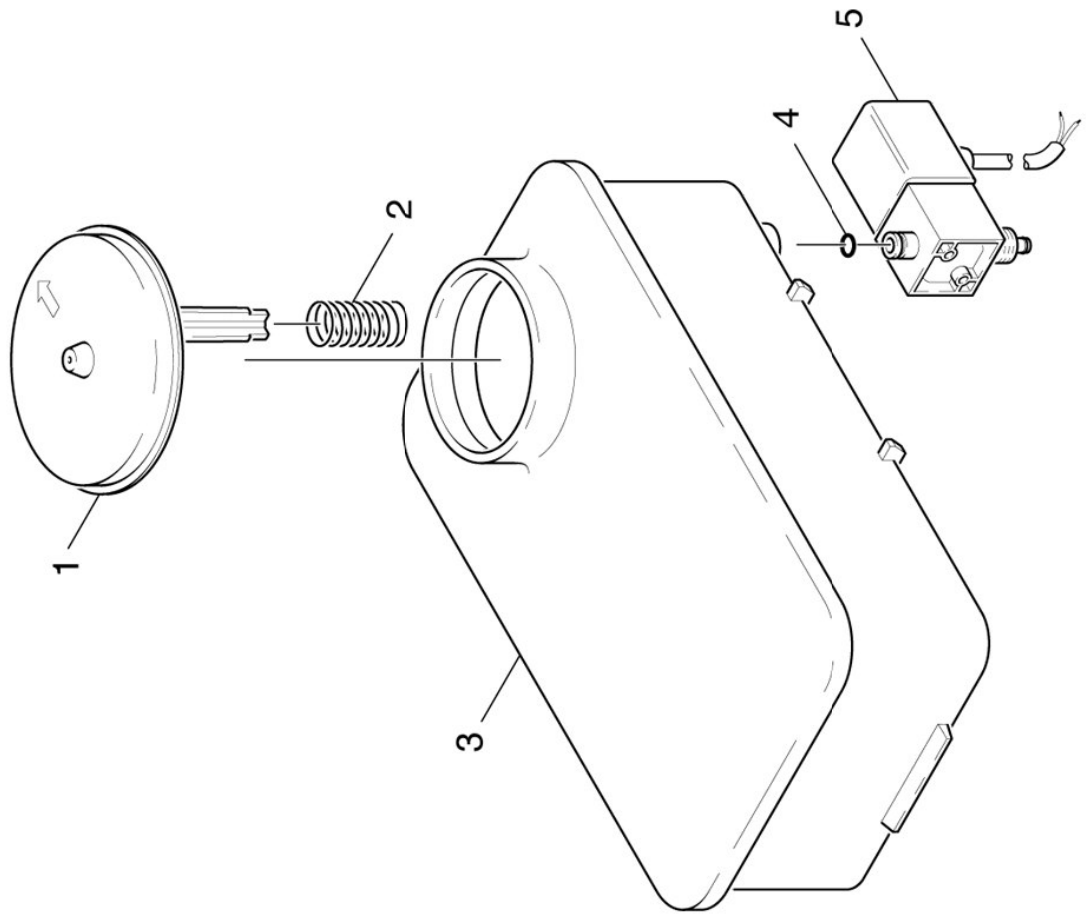
8.0 SCHWIMMERVERVENTIL

8.1 DGT

8.2 SCHWIMMERVERVENTIL



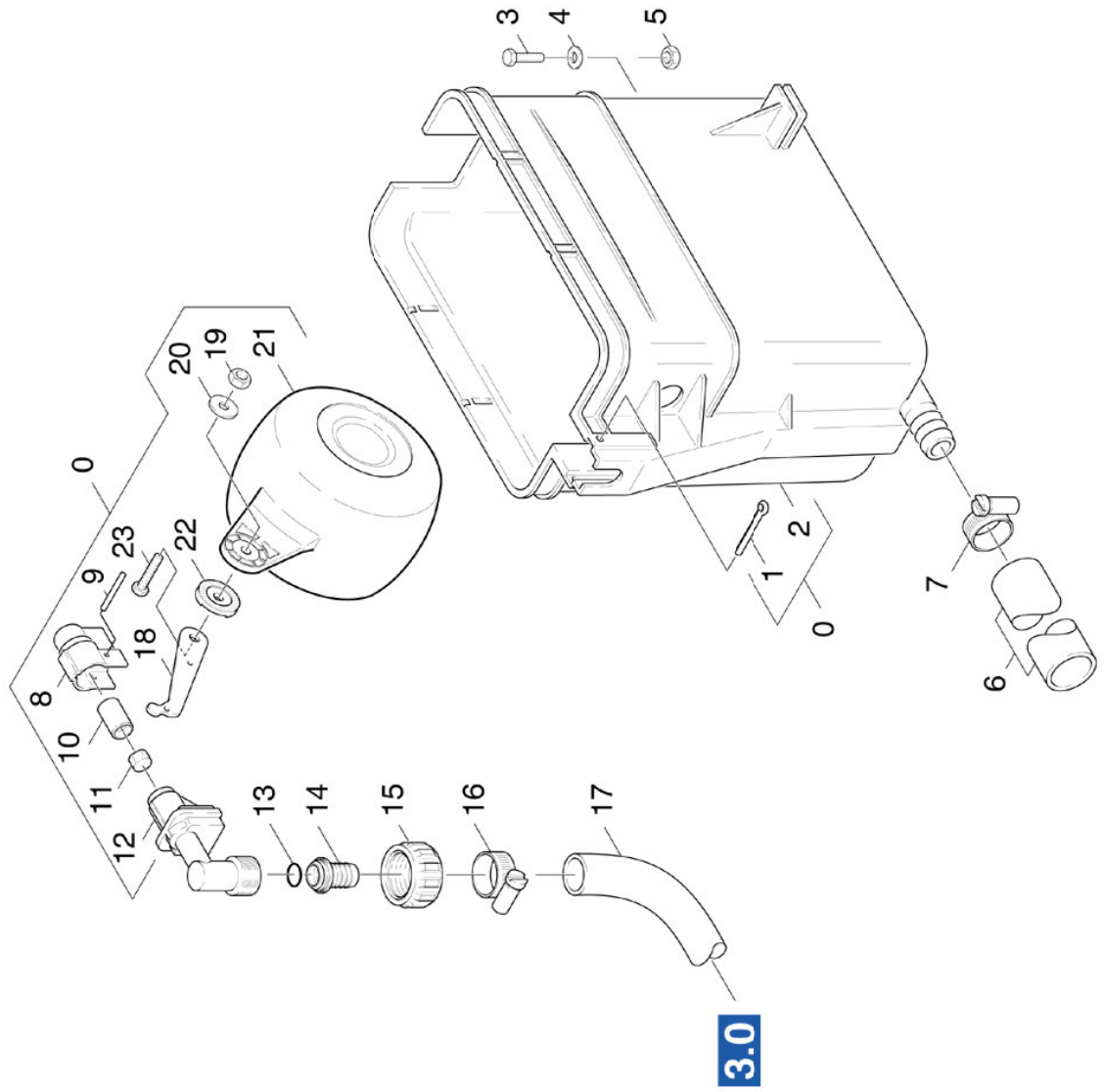
8.1 DGT



8.1 DGT

POS	BENENNUNG ZUSATZINFORMATIONEN	TEILE-NR	STCK	AB WERK-NR	BIS WERK-NR
1	Deckel	50632260	1		
2	SCHRAUBENFEDER	53320010	1		
3	BEHAELTER	40700880	1		
4	O-RING 6,0 X 2,0	63621130	1		
5	MAGNETVENTIL	66852100	1		

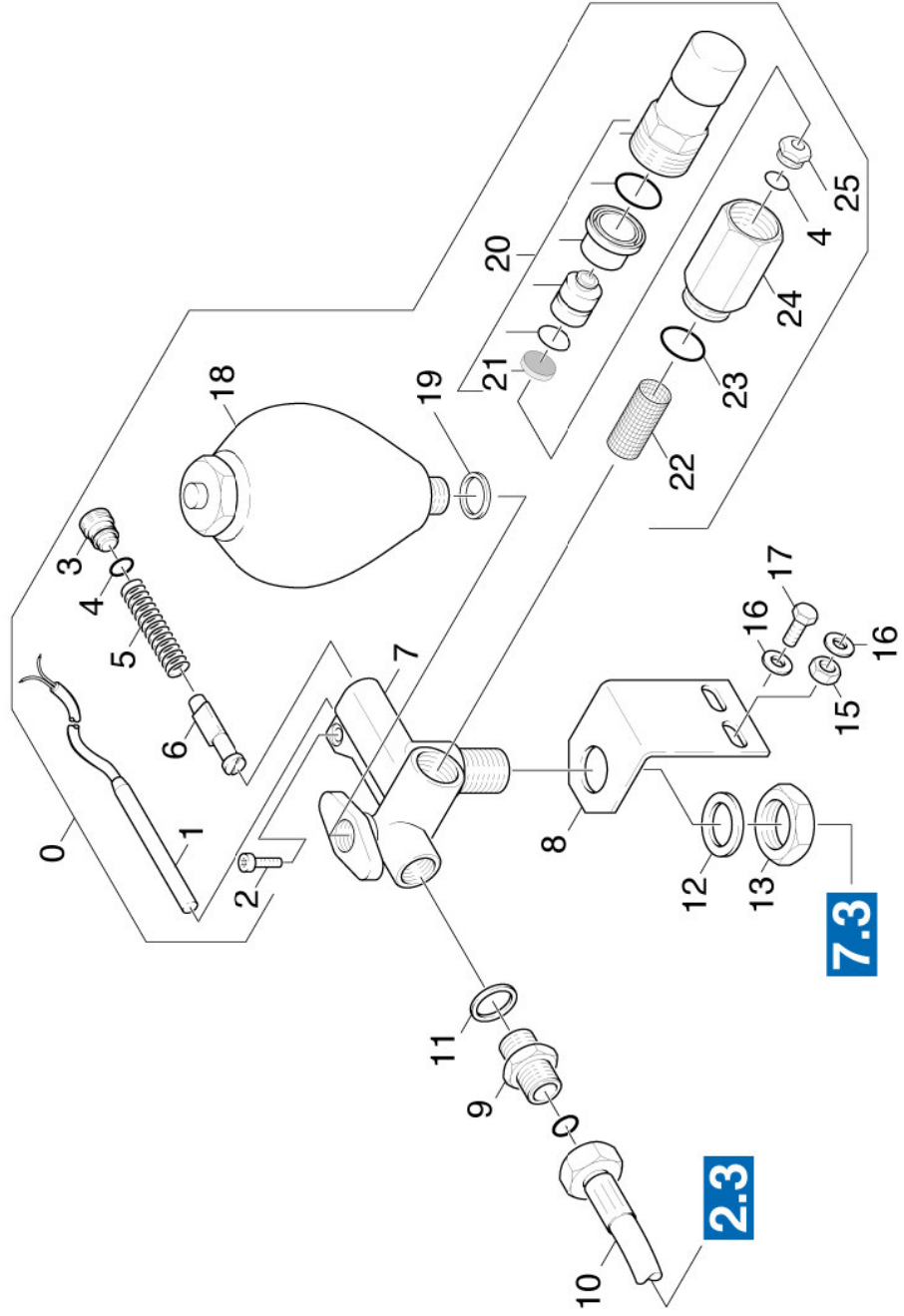
8.2 SCHWIMMERVERVENTIL



8.2 SCHWIMMERVENTIL

POS	BENENNUNG ZUSATZINFORMATIONEN	TEILE-NR	STCK	AB WERK-NR	BIS WERK-NR
0	SCHWIMMERVENTIL	35930540	1		
1	SPLINT 4,0X 50	73164320	1		
2	BEHAELTER	50700640	1		
3	6KT-SCHR. M 5X 20	73044640	2		
4	Scheibe 5 -200HV-A2E ISO7093-1	73122780	2		
5	6kt-Mutter M 5-04-A2E ISO 10511	73114210	2		
6	SCHLAUCH DN19 X4,0	63881620	1		
	ALS METERWARE BESTELLEN				
7	SCHLAUCHSCHELLE	63885470	2		
8	SCHUTZTEIL	53940660	1		
9	Bolzen 3,0X 25-CuZn-h11 DIN 1433	73160040	1		
10	VENTILBOLZEN	55840260	1		
11	Flachdichtung	53640950	1		
12	VENTILGEHAEUSE	55871030	1		
13	O-RING 13,3 X 2,4	63620780	1		
14	Schlauchnippel	54432850	1		
15	MUTTER	53100620	1		
17	SCHLAUCH DN16	63887190	1		
	ALS METERWARE BESTELLEN				
18	HEBEL	54810290	1		
19	6kt-Mutter M 6-1.4305 ISO 10511	73114220	1		
20	Scheibe 6-CuZn ISO 7093-1	73122790	1		
21	SCHWIMMER	55850040	1		
22	SCHEIBE	51151580	1		
23	SCHRAUBE M 6X 20	73061940	1		

9.0 SICHERHEITSBLOCK



9.0 SICHERHEITSBLOCK

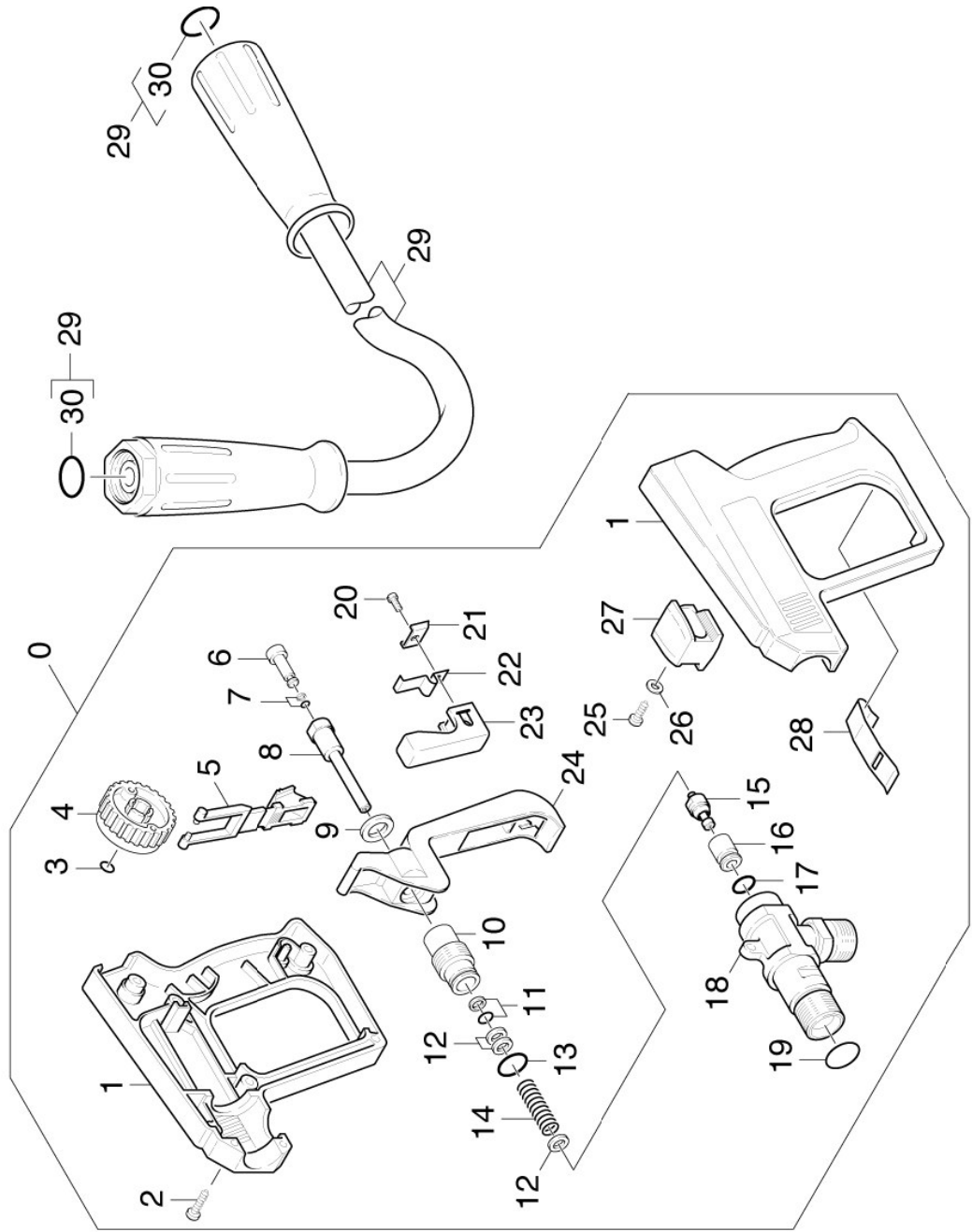
POS	BENENNUNG ZUSATZINFORMATIONEN	TEILE-NR	STCK	AB WERK-NR	BIS WERK-NR
0	STROEMUNGSWAECHTER	47450090	1		
1	Reedschalter Ersatz	28801940	1		
2	Schraube M6x16 -8.8-R3R (In6Rd)	73060900	1		
3	FORMSCHRAUBE	53051620	1		
4	O-RING 10 X 1,5	63624820	2		
5	SCHRAUBENFEDER	53320570	1		
6	KOLBEN	45530220	1		
7	Gehaeuse	56051690	1		
8	WINKEL	50187640	1		
9	STUTZEN A15 M18X1,5	73864780	1		
10	HD-SCHLAUCH DN 8	63888590	1		
11	Dichtring 18x22-CU DIN 7603	73620090	1		
12	SCHEIBE 22	73121450	1		
13	6kt-Mutter M22x1,5-CuZn DIN 936	73111550	1		
15	6kt-Mutter M8 -04-A2E ISO 10511	73114270	2		
16	Scheibe 8-200HV-A2E ISO7093-1	73122770	4		
17	6kt-Schraube M8x20 -8.8-A2E ISO 4017	73043970	2		
18	Druckspeicher	65050370	1		
19	O-RING 6,07X 1,78	63621760	1		
20	SICHERHEITSVENTIL	64129930	1		
21	Dichtscheibe	64122670	1		
22	SIEB	64141110	1		
23	O-RING 17,3 X 2,4	63621600	1		
24	SCHRAUBSTUTZEN	54024660	1		
25	VENTILSITZ	55811350	1		

10.0 ZUBEHOER

- 10.1 HANDSPRITZPISTOLE
- 10.2 STRAHLROHR
VERSION 1
- 10.3 STRAHLROHR
VERSION 2
- 10.4 SCHLAUCH



10.1 HANDSPRITZPISTOLE

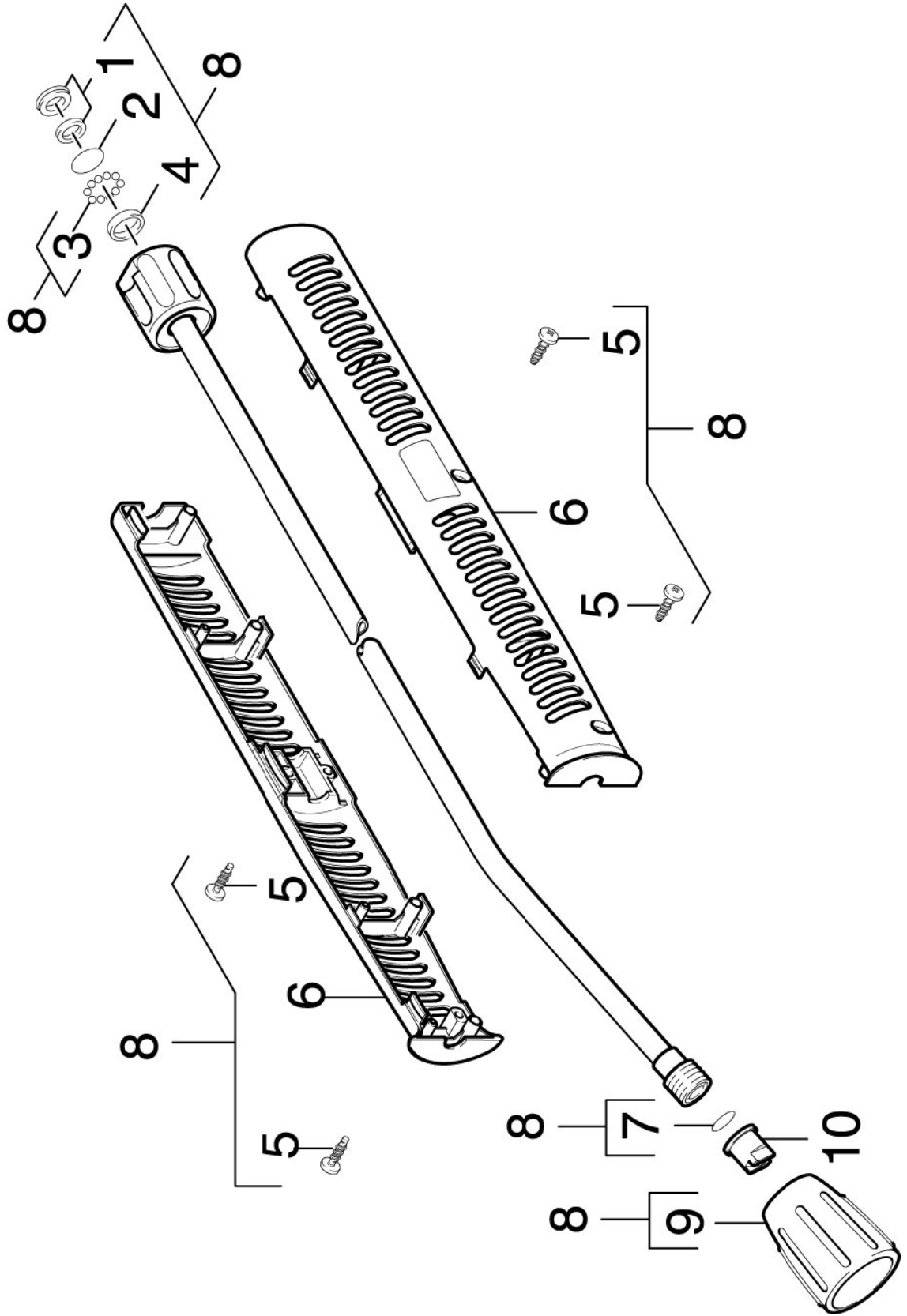


10.1 HANDSPRITZPISTOLE

POS	BENENNUNG ZUSATZINFORMATIONEN	TEILE-NR	STCK	AB WERK-NR	BIS WERK-NR
0	HANDSPRITZPISTOLE				
1	GRIFFPAAR	47751520	1		
2	Linsenschraube 4,2X22-ST-VERZ	53211070	1		
3	O-RING 6,07X 1,78	63030240	8		
4	HANDRAD	63621760	1		
5	FORMTEIL	53220060	1		
6	KOLBEN	50302830	1		
7	O-RING KPL./1ST.-R.	55531180	1		
8	STANGE	63624770	1		
9	SCHEIBE	51070620	1		
10	FORMSCHRAUBE	51152270	1		
11	O-RING KPL./1ST.-R.	53051100	1		
12	SCHEIBE	63624680	1		
13	O-RING 12,42X 1,78	51152600	3		
14	SCHRAUBENFEDER	63624780	1		
15	VENTILSITZ	53321400	1		
16	HUELSE 800L/H	45810130	1		
17	O-RING 7,59X 2,62	51102400	1		
18	KNOTENSTUECK	63624790	1		
19	O-RING 17,12X 2,62	54270790	1		
20	Linsenschraube 2,9X 13-ST-VERZ	63624960	1		
21	Blechteil	63030580	1		
22	Biegefeder	50404800	1		
23	HANDHEBEL	53350130	1		
24	HANDHEBEL	53250100	1		
25	LINSENSCHR. 4,2X16	53250090	1		
26	Scheibe 4 -200HV-A3E ISO 7089	63030250	1		
27	FORMTEIL	73120010	1		
28	Blechteil	50303210	1		
29	HD-SCHLAUCH DN 8	50404790	1		
30	O-Ring 17,0 X 1,5	63895830	1		
100	Ersatzteilsatz 4.775-041	63625240	1		
		28803690	1		

10.2 STRAHLROHR

VERSION 1



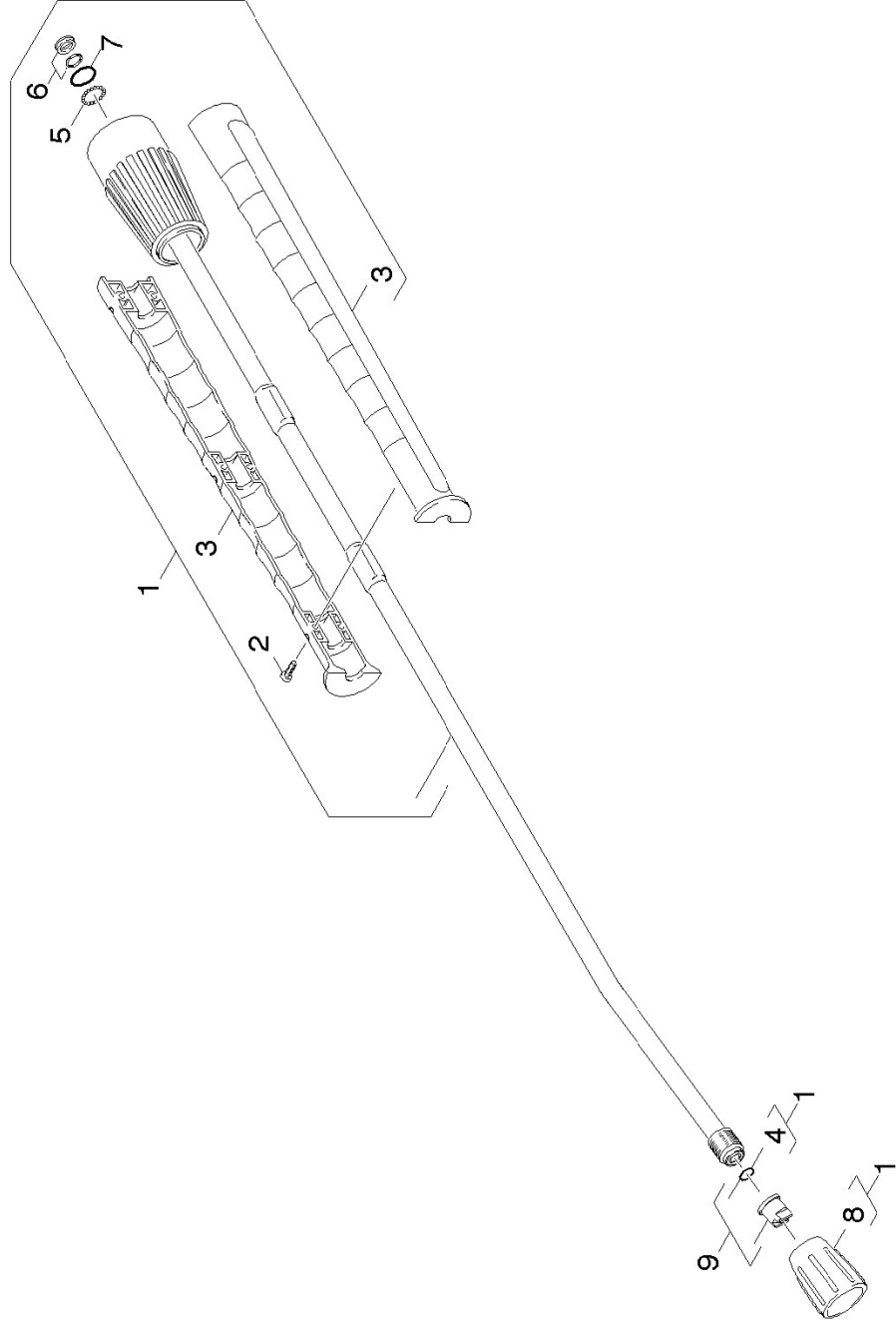
10.2 STRAHLROHR

VERSION 1

POS	BENENNUNG ZUSATZINFORMATIONEN	TEILE-NR	STCK	AB WERK-NR	BIS WERK-NR
1	NUTRING KPL.1ST.R.	63625320	1		
2	O-Ring 17,0 X 1,5	63625240	1		
3	Kugel 4 G20 -1.4034 DIN 5401	74019210	12		
4	Dichtring 12x1,5	63625290	1		
5	LINSENSCHR. 4,2X16	63030250	4		
6	GRIFF	53211500	2		
7	Ersatzteilsatz O-Ring 5x-Kaercher	28802960	1		
8	Strahlrohr kpl.	47605500	1		
9	VERSCHRAUBUNGSTEIL	54012100	1		
10	Powerduese 25060	28834020	1		

10.3 STRAHLROHR

VERSION 2



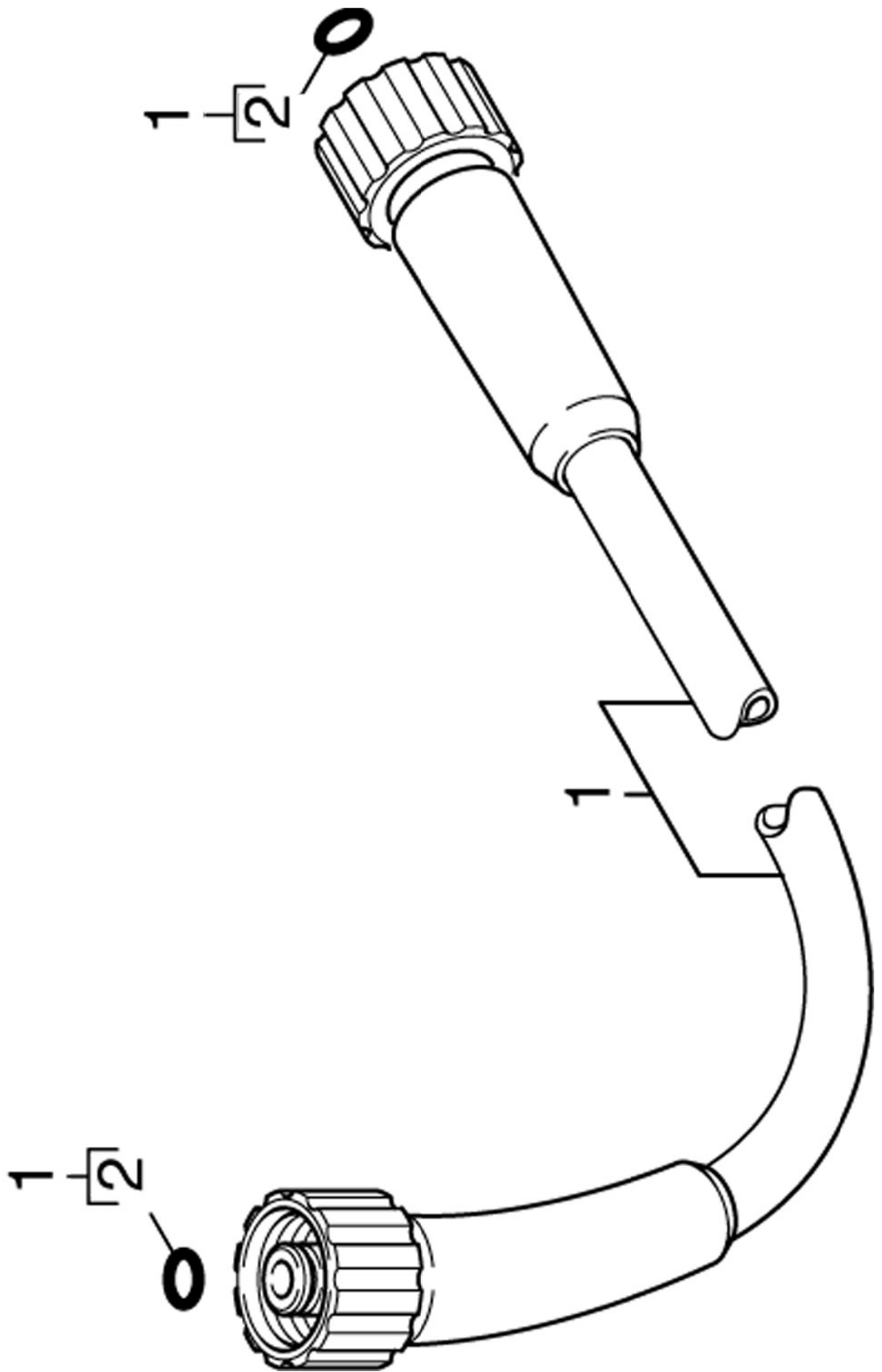
Ersatzteile unter www.gluesing.net

10.3 STRAHLROHR

VERSION 2

POS	BENENNUNG ZUSATZINFORMATIONEN	TEILE-NR	STCK	AB WERK-NR	BIS WERK-NR
1	Strahlrohr kpl.	47605500	1		
2	Schraube 4x16 -10.9-R2R (K-In6Rd)	73031290	6		
3	Griffpaar	53216910	1		
4	Ersatzteilsatz O-Ring 5x-Kaercher	28802960	1		
5	Kugel 2,5 G20 -1.4034 DIN 5401	74019150	20		
6	NUTRING KPL,1ST.R.	63625320	1		
7	O-Ring 17,0 X 1,5	63625240	1		
8	VERSCHRAUBUNGSTEIL	54012100	1		
9	Powerduese 25060	28834020	1		

10.4 SCHLAUCH

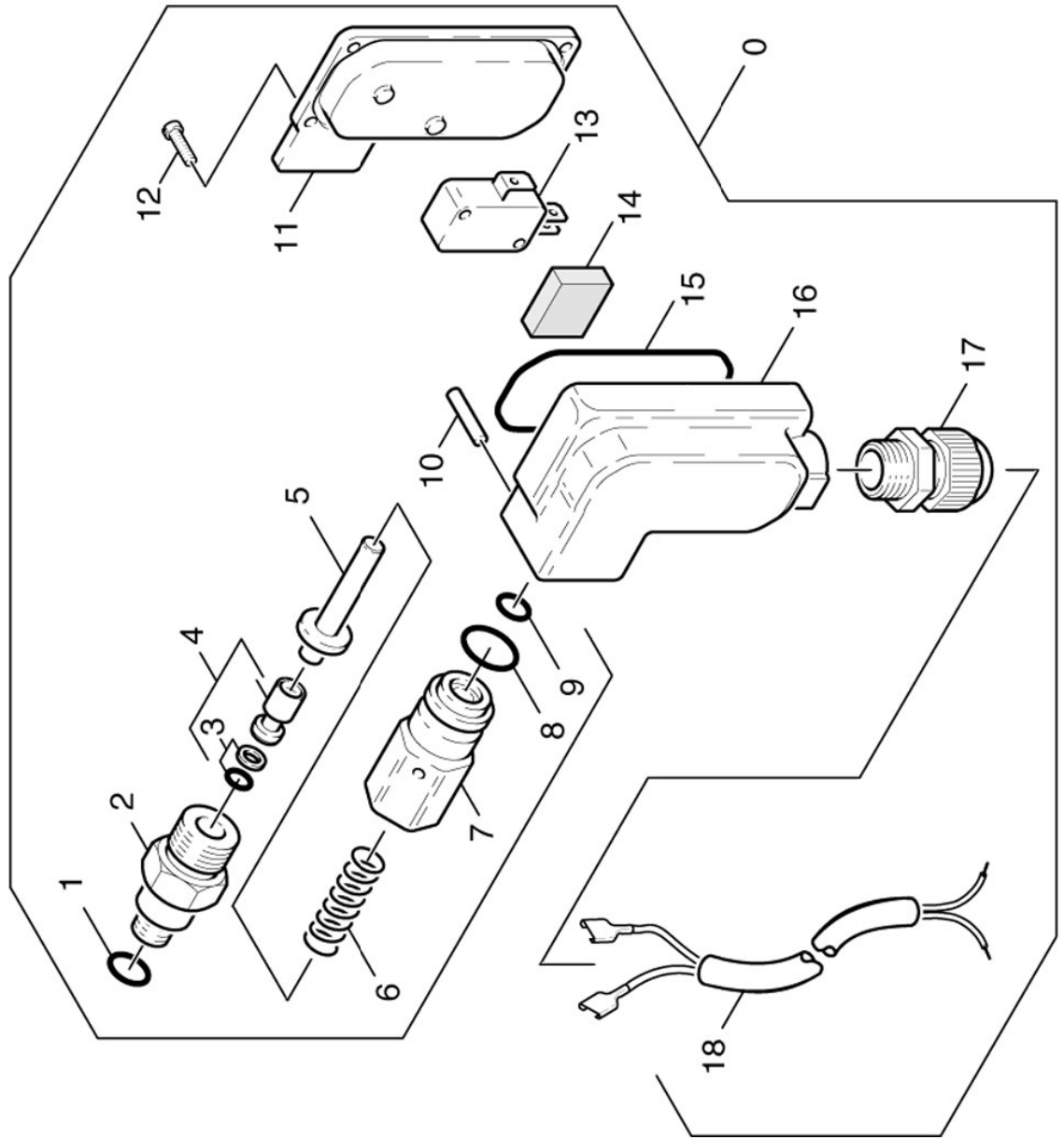


10.4 SCHLAUCH

POS	BENENNUNG ZUSATZINFORMATIONEN	TEILE-NR	STCK	AB WERK-NR	BIS WERK-NR
-----	----------------------------------	----------	------	------------	-------------

- | | | | | | |
|---|-----------------------------------|----------|---|--|--|
| 1 | HD-SCHLAUCH DN 8 | 63897200 | 1 | | |
| 2 | Ersatzteilsatz O-Ring 5x-Kaercher | 28802960 | 1 | | |

12.0 DRUCKSCHALTER



12.0 DRUCKSCHALTER

POS	BENENNUNG ZUSATZINFORMATIONEN	TEILE-NR	STCK	AB WERK-NR	BIS WERK-NR
0	Druckschalter	47470510	1		
1	O-RING 8 X 2	63621010	1		
2	FORMSCHRAUBE	53051800	1		
3	O-RING KPL./1ST.-R.	63623680	1		
4	KOLBEN	45530250	1		
5	KOLBEN	55532410	1		
6	SCHRAUBENFEDER	53322680	1		
7	6KT-MUTTER	53111540	1		
8	O-RING 13,3 X 2,4	63620780	1		
9	O-RING 5,28X 1,78	63621750	1		
10	ZYL.KERBSTI. 4,0X20	73146300	2		
11	Deckel	50634120	1		
12	Linsenschraube 2,9X 13-ST-VERZ	63030580	4		
13	MIKROSCHALTER	66315710	1		
14	ZELLGUMMIBAND	53651560	1		
15	O-RING	63626910	1		
16	GEHAEUSE	50603670	1		
17	KABELVERSCHR. PG 9	66413550	1		
18	KABEL	48205350	1		

20.0 E-GERAETESCHRANK

6.1 E-GERAETESCHRANK

13854

6.2 CHEMIEVENTIL

6.3 RUECKKWAND

13854

6.4 E-GERAETESCHRANK

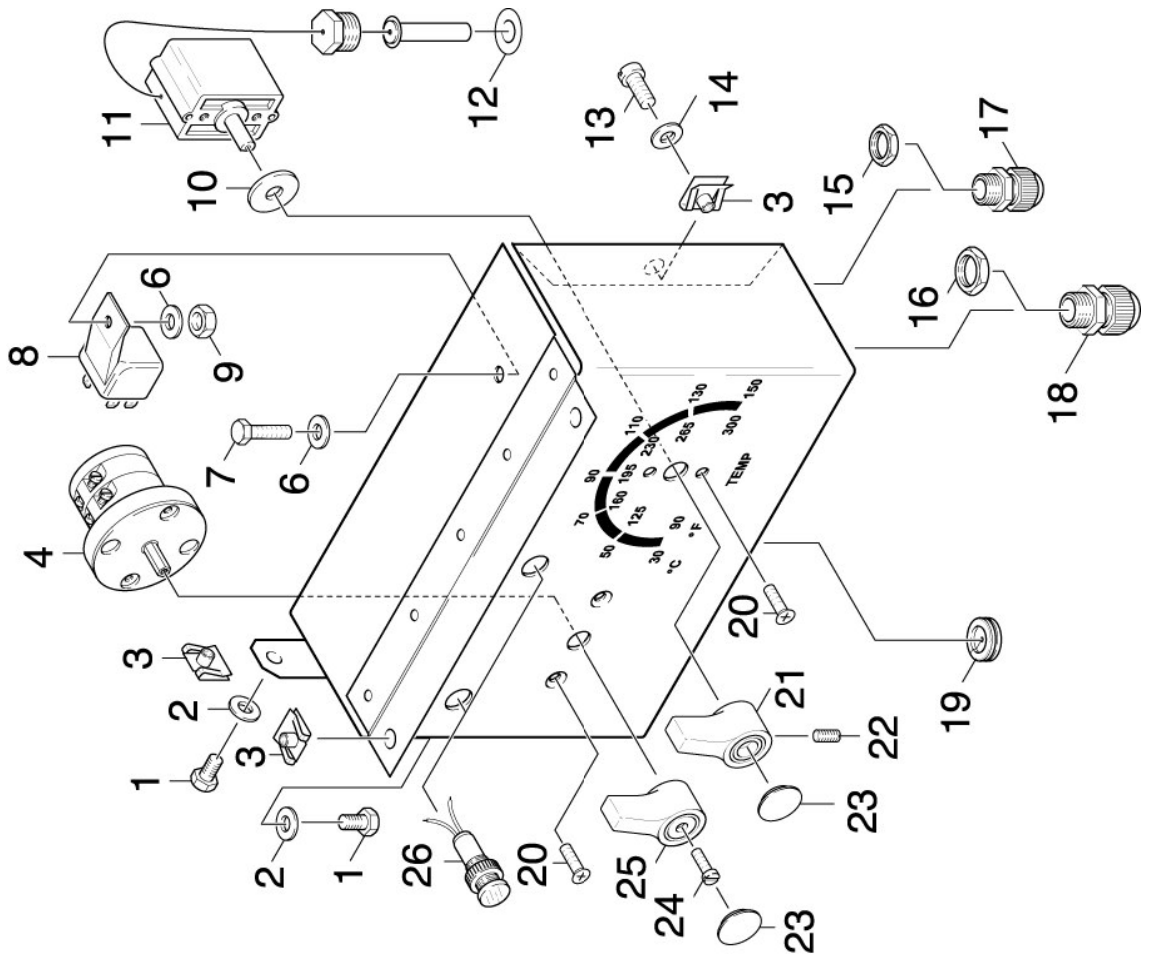
13855

6.5 RUECKKWAND

13855



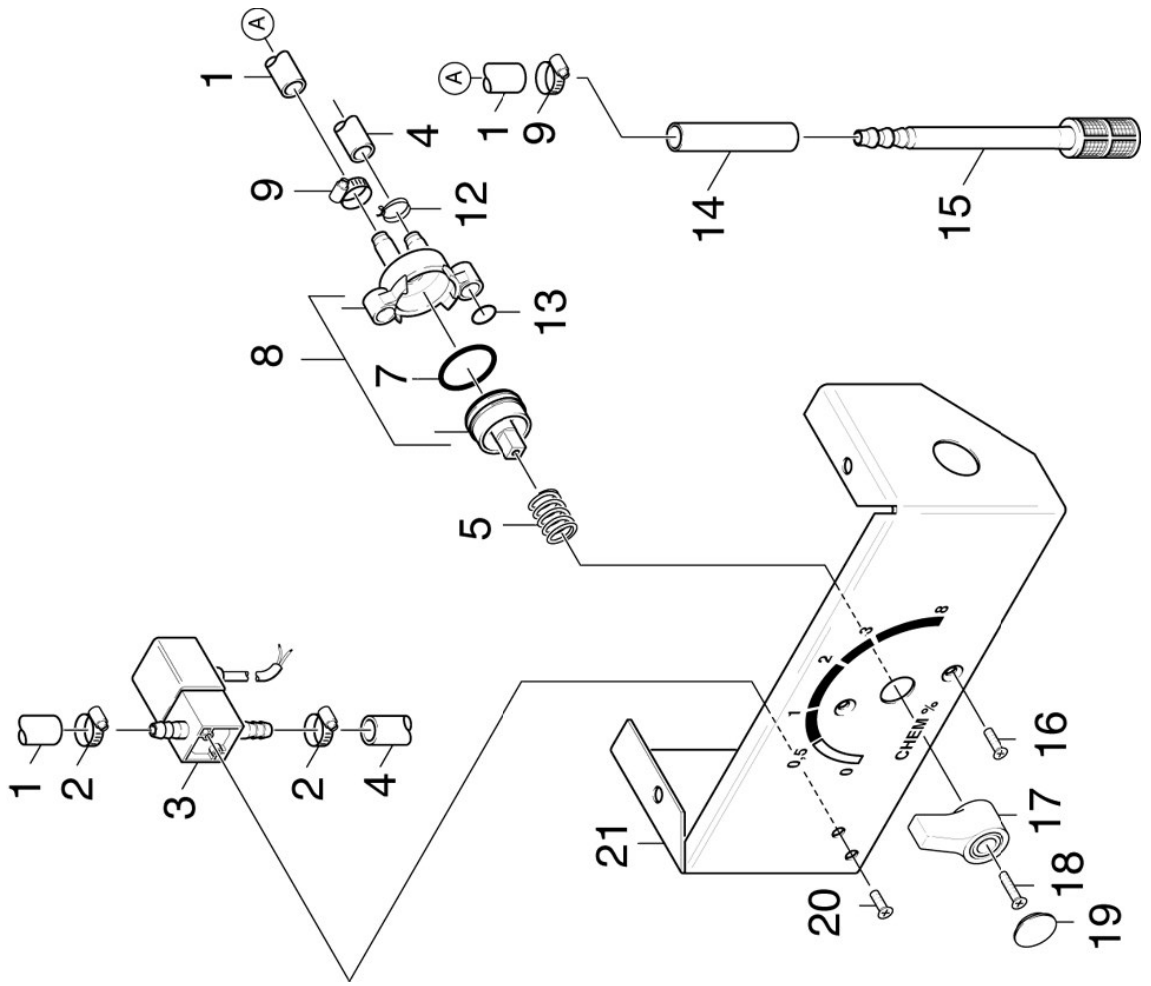
6.1 E-GERAETESCHRANK



6.1 E-GERAETESCHRANK

POS	BENENNUNG ZUSATZINFORMATIONEN	TEILE-NR	STCK	AB WERK-NR	BIS WERK-NR
1	6kt-Schr. M 6X 12-8.8-A2E ISO 4017	73043820	3		
2	Scheibe 6 -200HV-A3E ISO 7090	73120030	3		
3	Steckmutter	63100530	5		
4	SCHALTER	66314500	1		
5	E-GERAETESCHRANK	48001690	1		
6	Scheibe 5 -200HV-A3E ISO 7090	73120020	2		
7	6KT-SCHR. M 5X 20	73044640	1		
8	RELAIS	66320290	1		
9	6kt-Mutter M 5-04-A2E ISO 10511	73114210	1		
10	SCHEIBE 12X5X2,0	63622540	1		
11	TEMPERATURREGLER	66853750	1		
12	SCHEIBE	51153750	1		
13	Linsenschraube M 6X 10-4.8-A2E ISO 7045	73063100	2		
14	SCHEIBE 6	73120270	2		
15	GEGENMUTTER PG 7	66417560	3		
16	GEGENMUTTER PG 9	66413660	8		
17	KABELVERSCHR. PG 7	66412780	3		
18	KABELVERSCHR. PG 9	66413550	8		
19	PROFILDICHTUNG	53651090	1		
20	Senkschraube M 4X 10-A2 ISO 7046-2	63050010	4		
21	GRIFF	53211770	1		
22	Gewindestift M5x10-14H-A2E EN27434	73071810	1		
23	STOPFEN	51320100	2		
24	ZYL.SCHR. M 3,5X 12	73064150	1		
25	GRIFF	53210210	1		
26	SIGNALLEUCHE 12V	66512440	2		

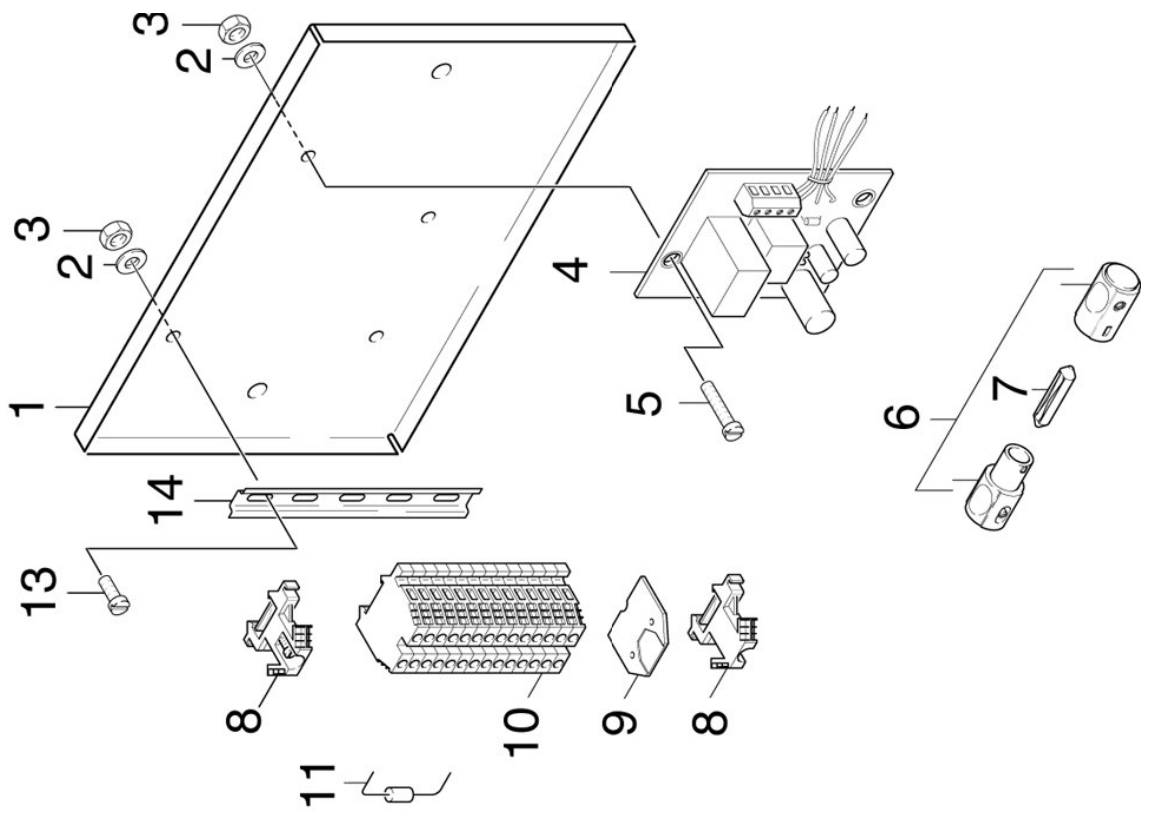
6.2 CHEMIEVENTIL



6.2 CHEMIEVENTIL

POS	BENENNUNG ZUSATZINFORMATIONEN	TEILE-NR	STCK	AB WERK-NR	BIS WERK-NR
1	SCHLAUCH DN 7	63882250	1		
	ALS METERWARE BESTELLEN				
2	SCHLAUCHSCHELLE	63885150	2		
3	MAGNETVENTIL DN 4	66851950	1		
4	SCHLAUCH DN 7	63881940	1		
	ALS METERWARE BESTELLEN				
5	SCHRAUBENFEDER	53320280	1		
7	O-RING 25,3 X 2,4	63627120	1		
8	VENTIL	45800640	1		
9	SCHLAUCHSCHELLE	63885590	2		
13	O-RING 5 X 1,5	63623860	1		
14	ROHR	50257470	1		
15	Filter	64141360	1		
16	Senkschraube M 4X 12-A2-70-sw ISO7046-2	73052550	2		
17	GRIFF	53210230	1		
18	SENKCHR. M 4X 16	73050230	1		
19	STOPFEN	51320100	1		
20	Bl.Schr. ST4,2X13-A2-70-SCHW (IN6RD)	73030810	2		
21	BLECHTEIL	50455370	1		

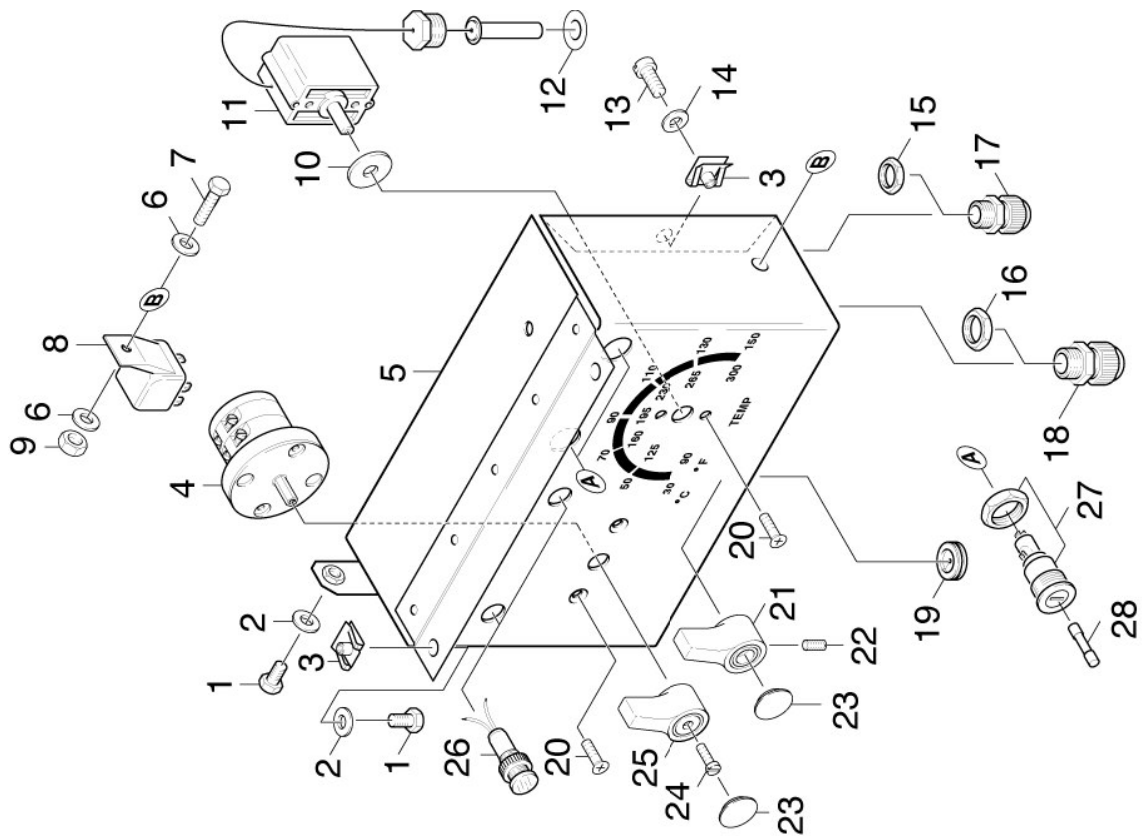
6.3 RUECKWAND



6.3 RUECKWAND

POS	BENENNUNG ZUSATZINFORMATIONEN	TEILE-NR	STCK	AB WERK-NR	BIS WERK-NR
1	BLECHTEIL KPL.	40382670	1		
2	Scheibe 4 -200HV-A3E ISO 7089	73120010	4		
3	6kt-Mutter M4 -8-A2E ISO 7040	73114240	4		
4	IMPULSGEBER	66331090	1		
5	Zyl.Schr. M 4X 18-4.8-A2E ISO 1207	73064230	2		
6	LEITUNGSSICHERUNG	66441820	2		
7	SCHMELZEINSATZ 8A	66440010	2		
8	Endklammer	66433320	2		
9	ABSCHLUSSPLATTE	66433310	1		
10	REIHENKLEMME	66433290	15		
11	DIODE 1 N 4007	66640150	1		
13	Schraube M4x8 -8.8-R2R (In6Rd)	73060560	2		
14	TRAGSCHIENE	58021950	1		

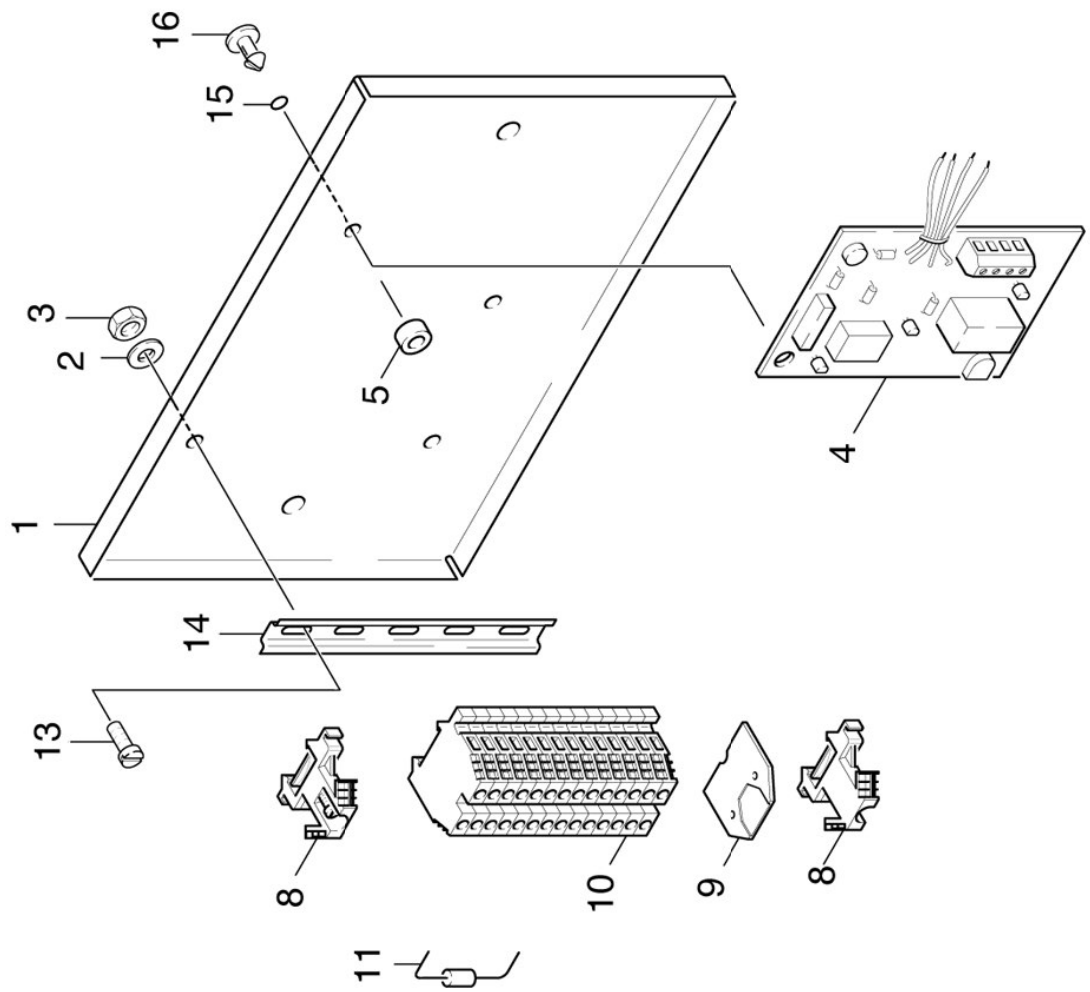
6.4 E-GERAETESCHRANK



6.4 E-GERAETESCHRANK

POS	BENENNUNG ZUSATZINFORMATIONEN	TEILE-NR	STCK	AB WERK-NR	BIS WERK-NR
1	6kt-Schr. M 6X 12-8.8-A2E ISO 4017	73043820	3		
2	Scheibe 6 -200HV-A3E ISO 7090	73120030	3		
3	Steckmutter	63100530	5		
4	SCHALTER	66314500	1		
5	BLECHTEIL	40384160	1		
6	Scheibe 5 -200HV-A3E ISO 7090	73120020	2		
7	6KT-SCHR. M 5X 20	73044640	1		
8	RELAIS	66320290	1		
9	6kt-Mutter M 5-04-A2E ISO 10511	73114210	1		
10	SCHEIBE 12X5X2,0	63622540	1		
11	TEMPERATURREGLER	66853750	1		
12	SCHEIBE	51153750	1		
13	Linsenschraube M 6X 10-4.8-A2E ISO 7045	73063100	2		
15	GEGENMUTTER PG 7	66417560	3		
16	KABELVERSCHR. PG 7	66412780	3		
17	GEGENMUTTER PG 9	66413660	8		
18	KABELVERSCHR. PG 9	66413550	8		
19	PROFILDICHTUNG	53651090	1		
20	Senkschraube M 4X 10-A2 ISO 7046-2	63050010	4		
21	GRIFF	53211770	1		
22	Gewindestift M5x10-14H-A2E EN27434	73071810	1		
23	STOPFEN	51320100	2		
24	ZYL.SCHR. M 3,5X 12	73064150	1		
25	GRIFF	53210210	1		
26	SIGNALLEUCHE 12V	66512440	2		
27	SICHERUNGSHALTER	66442480	2		
28	Sicherung 8A	66442490	2		

6.5 RUECKWAND



6.5 RUECKWAND

POS	BENENNUNG ZUSATZINFORMATIONEN	TEILE-NR	STCK	AB WERK-NR	BIS WERK-NR
1	BLECHTEIL KPL.	40382670	1		
2	Scheibe 4 -200HV-A3E ISO 7089	73120010	4		
3	6kt-Mutter M4 -8-A2E ISO 7040	73114240	4		
4	IMPULSGEBER	66333340	1		
5	HUELSE	63470800	2		
9	ABSCHLUSSPLATTE	66433310	1		
10	REIHENKLEMME	66433290	15		
11	DIODE 1 N 4007	66640150	1		
13	Schraube M4x8 -8.8-R2R (In6Rd)	73060560	2		
14	TRAGSCHIENE	58021950	1		
15	O-RING 4,0 X 1,0	63624520	2		
16	Abstandshalter	66463220	2		