

**DX 845 W**  
**DX 865**  
**DX 985**  
**TITAN ENERGY**  
**TITAN ENERGY X**

**ALTO®**

**Total Cleaning  
Confidence™**

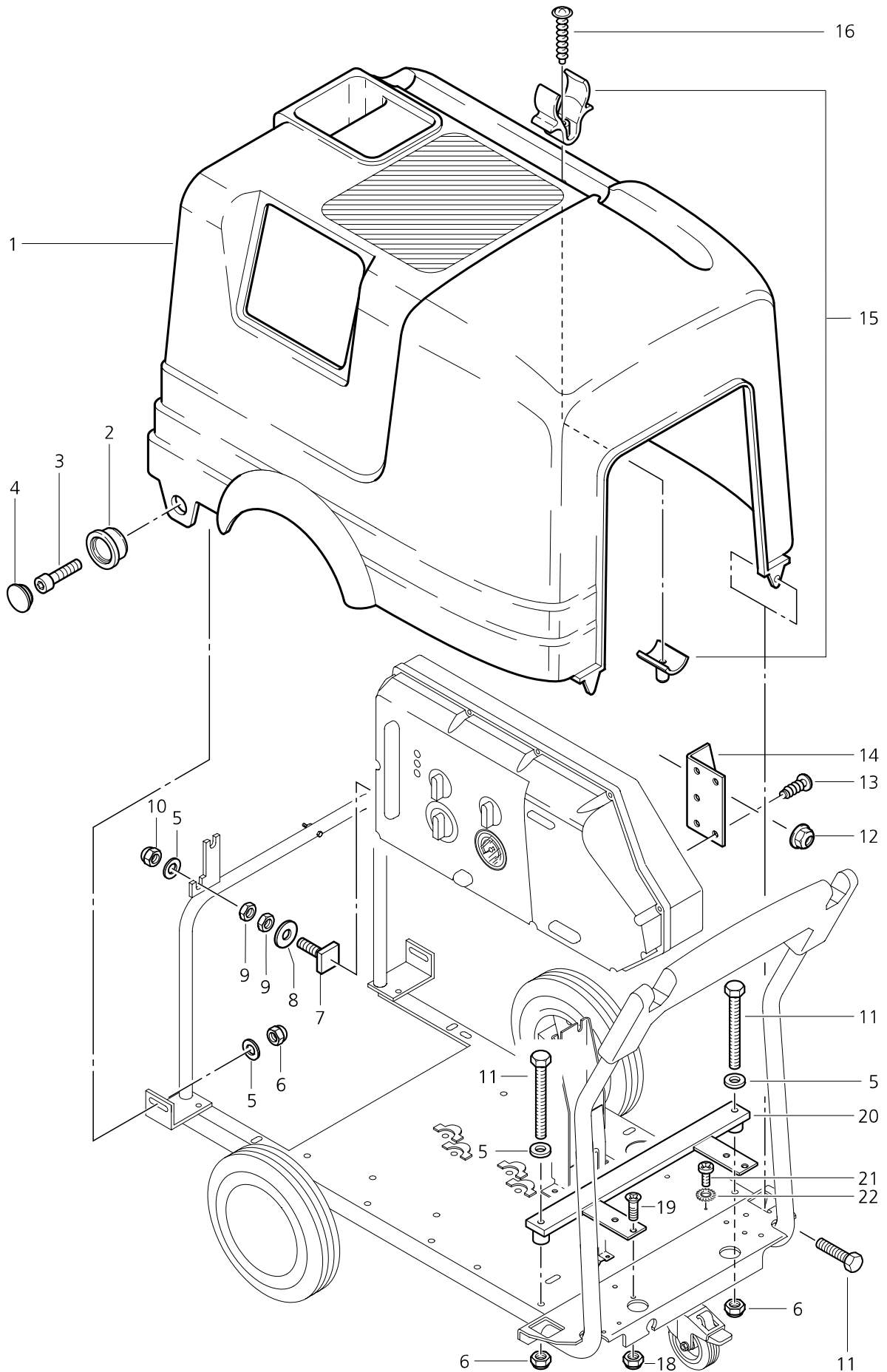


**Spare parts**  
**Ersatzteile**  
**Pièces détachées**

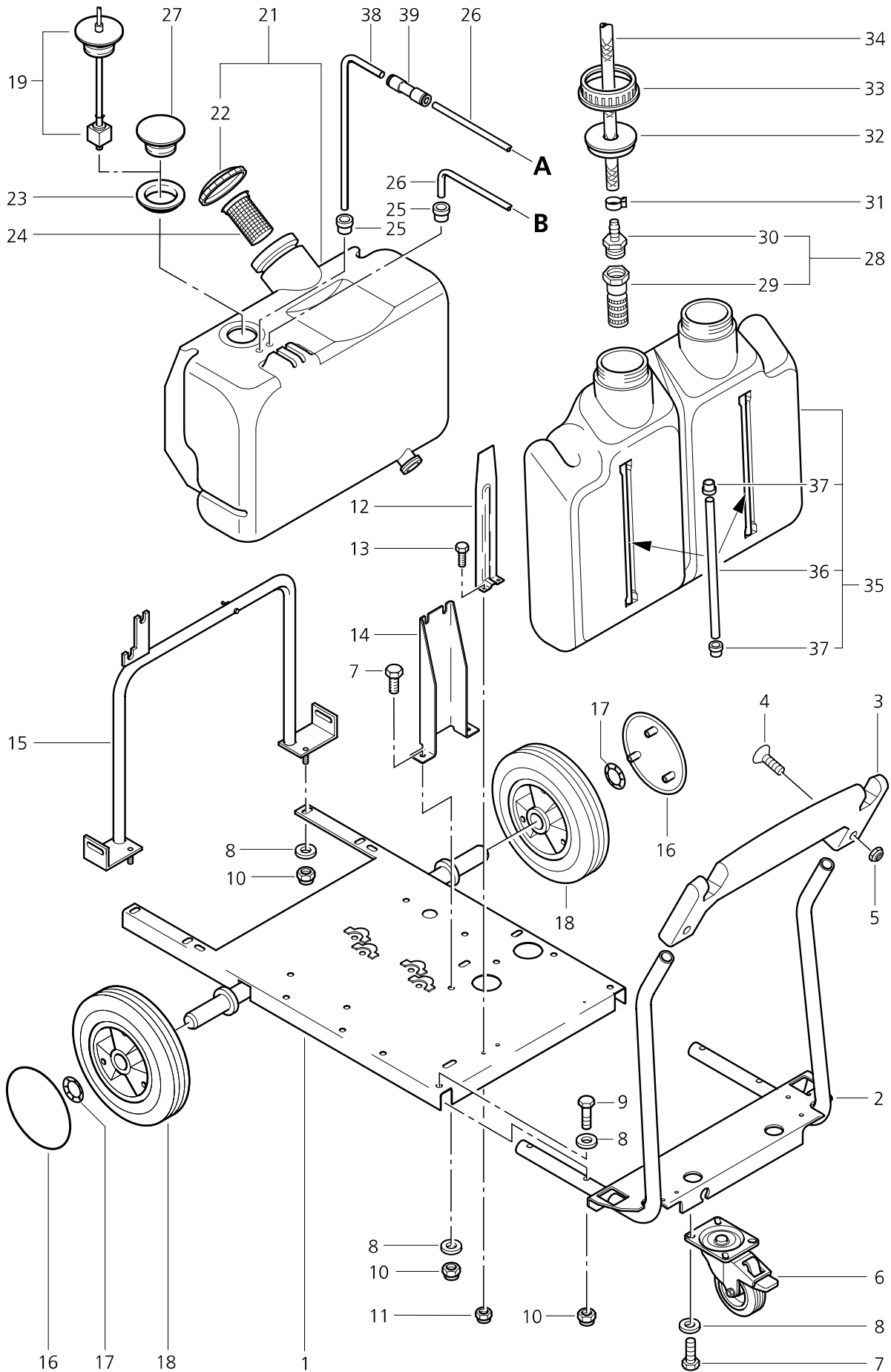
65588  
010201

Ersatzteile unter [www.glue](http://www.glue)

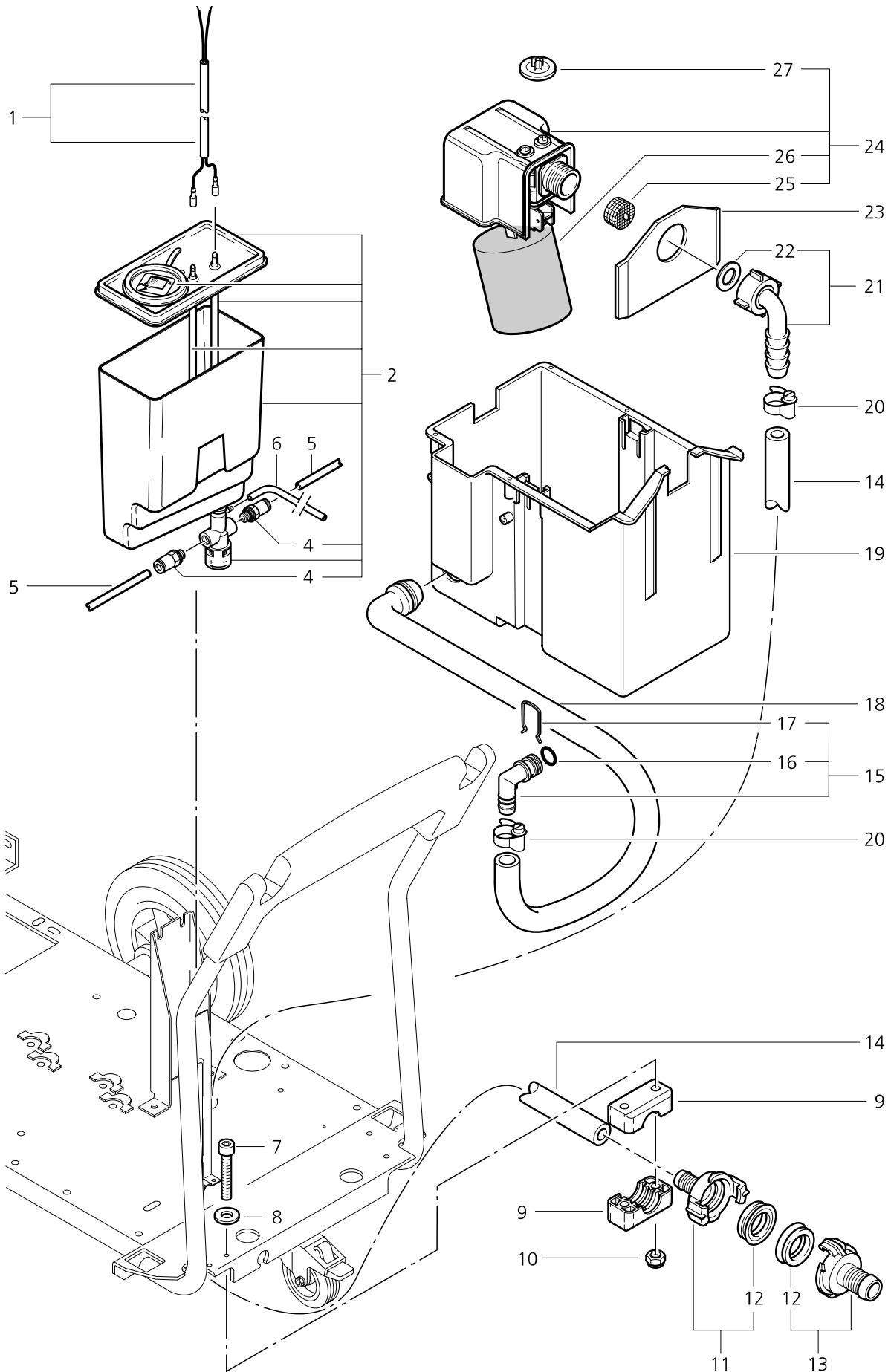
**WAP**  
**TECHNOLOGY**



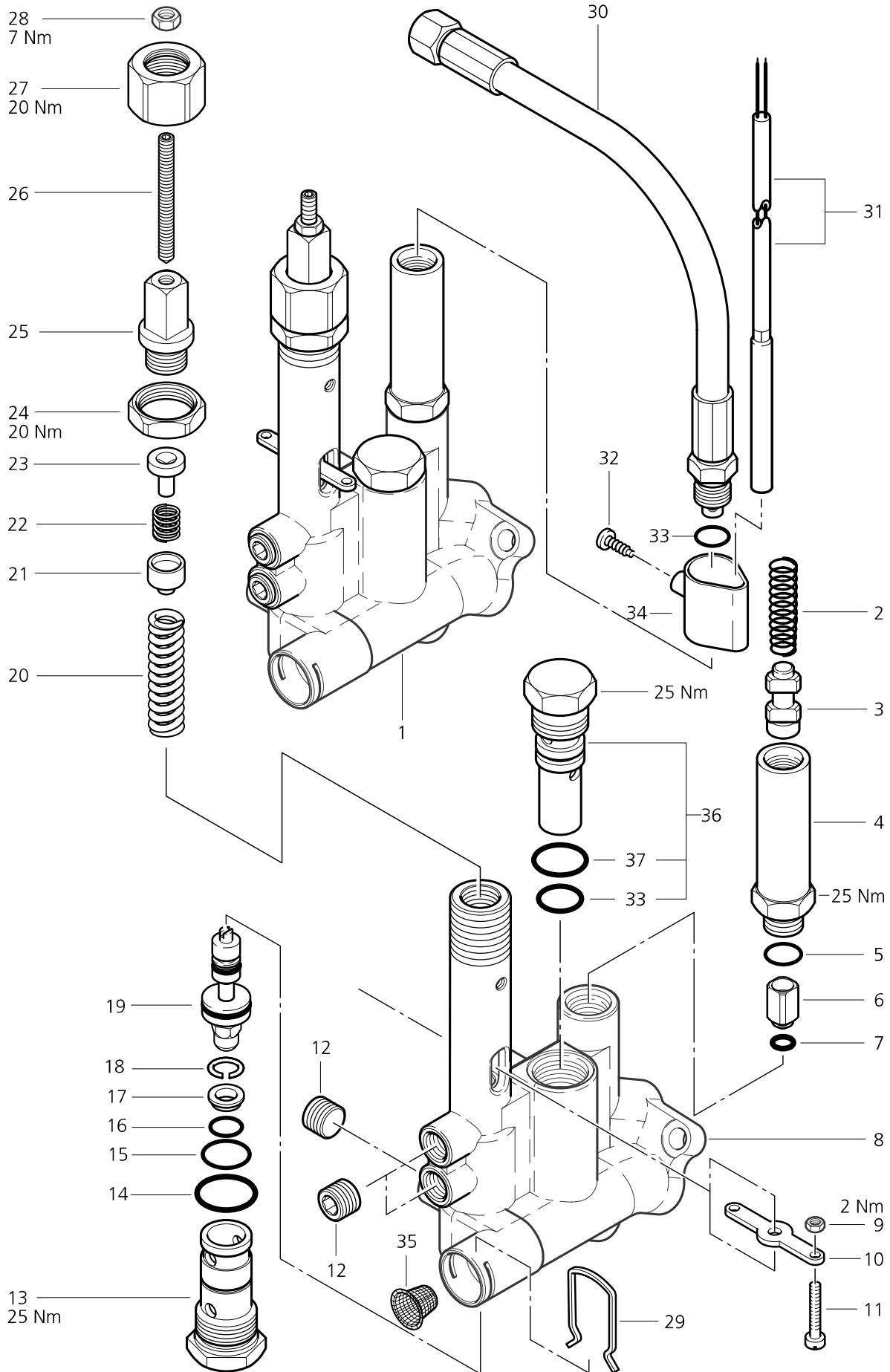
POS.	NO.	BEZEICHNUNG	DESCRIPTION	DESIGNATION
1	66101	Haube ALTO Wap Technologies		
	66102	Haube Wap ALTO Group		
2	43951	Lagerbuchse	Bushing	Entretoise
3		Zyl. Schraube M8x20 DIN 912	Socket head cap screw M8x	Vis cylindrique M8x20 DIN 912
4	43952	Stopfen	Plug	Bouchon
5		Scheibe A8,4 DIN 125	WASHER	Rondelle
6		Mutter M 8	Hexagon nut M8 DIN 985	Ecrou 6 pans M8 DIN 985
7	46347	Vierkantschraube M8x1x30	Screw M8x1x30	Vis 4 pans M8x1x30
8		Scheibe A8,4 DIN 9021	WASHER	Rondelle
9	16135	Mutter M8x1 DIN 439	NUT	Ecrou
10	15808	Mutter M 8x1	HEXAGON NUT	Ecrou 6 pans M8X1 DIN 985
11		Skt. Schraube M8x70 DIN 933	Hexagon cap screw M8x70 I	Vis 6 pans M8x70 DIN 933
12	61467	Mutter Si M8		
13	10028	Schraube KA5,0x14	STEEL SCREW FOR SYNTH M	Vis
14	44554	Winkel	Angle	Equerre
15	63078	Halteklammer Set		
16	43341	Schraube KA5,0x30	Screw KA5,0x30	Vis KA5,0X30
18		Mutter M 6	Hexagon nut M6 DIN 985	Ecrou 6 pans M6 DIN 985
19	8946	Schraube Senk- M 6x 16	COUNTERSUNK SCREW	VIS M6 X 16
20	63312	Verstärkung		
21		Schraube M 4x10	Screw M4x10 DIN 7500	Vis M4x10 DIN 7500
22		Fächerscheibe A 4,3	Serrated lock washer A4,3	Rondelle évantail A4,3 DIN 67



POS.	NO.	BEZEICHNUNG	DESCRIPTION	DESIGNATION	
1	54996	Grundrahmen	Frame	Chassis	
2	60528	Schubbügel			
3	43625	Griffschale	Hand grip provision	Poignée	
4	17737	Schraube Senk- M 6x 40	SCREW	Vis à tête fraisée M6x40 DIN 913	
5	12496	Sicherungsmutter M6	NUT	Ecrou M6	
6	46361	Lenkrolle	Caster D100	Roulette de guidage D100	
7		Skt. Schraube M 8x 16	Hexagon cap screw M8x16	Vis 6 pans M8x16 DIN 933	
8		Scheibe A8,4 DIN 125	WASHER	Rondelle	
9		Skt. Schraube M8x40 DIN 933	Hexagon cap screw M8x40	Vis 6 pans M8x40 DIN 933	
10	6052	Mutter M 8	Hexagon nut M8 DIN 985	Ecrou 6 pans M8 DIN 985	
11	11619	Mutter M 6	Hexagon nut M6 DIN 985	Ecrou 6 pans M6 DIN 985	
12	61128	Halter			
13		Skt. Schraube M6x16 DIN 933	Hexagon cap screw M6x16	Vis 6 pans M6x16 DIN 933	
14	60556	Stütze			
15	61127	Haltebügel			
16	44660	Radkappe	Cap	Capuchon	
17	46363	Klemmring	Clamping ring D25	Rondelle frein D25	
18	46362	Rad D250	Wheel D250	Roue D250	
19	60710	Schwimmerschalter			
21	60711	Brennstofftank			
22	17260	Verschlußdeckel	COVER LID	Bouchon réservoir a fuel	
23	47749	Dichtung 63 x 43 x13	Packing D63x13xD43	Joint D63x13xD43	
24	7087	Sieb	Strainer	Filtre	
25	15789	Gummitülle	Rubber bushing	Joint caoutchouc	
❖	26	17710	Rohr 6x1	TUBE 6MM X 1METRE	Tube 6x1
27	54664	Deckel			
28	17508	Fußventil 3/8 "	USE 3205	Crépine	
29	3205	Fußventil	FOOT VALVE was 21012	Crépine	
30	5283	Schlauchtülle	Hose liner	Embout	
31	11654	Schlauchklemme 11,5	HOSE CLAMP	Collier	
32	15446	Kappe	TANK CAP	Capuchon	
33	15445	Überwurfring	CAP RING	Ecrou capuchon	
❖	34	4973	Schlauch DN 6x3	Hose DN 6x3	Tuyau DN 6x3
35	45922	Behälter	Container	Rés. avec indicateur de niveau	
36	46670	Rohr			
37	46669	Tülle Gummi-			
38	63883	Rohr gebogen Ø6x1,0 300x100 DIN1754 Cu			
39	61442	Steckverbinder D6			
❖	ACHTUNG! - Meterware - Bitte bei Bestellung gewünschte Länge angeben!				
❖	ATTENTION! - Lengths in metres - Please indicate required length when ordering!				
❖	ATTENTION! - Longueurs par mètre - Préciser la longueur à la commande!				

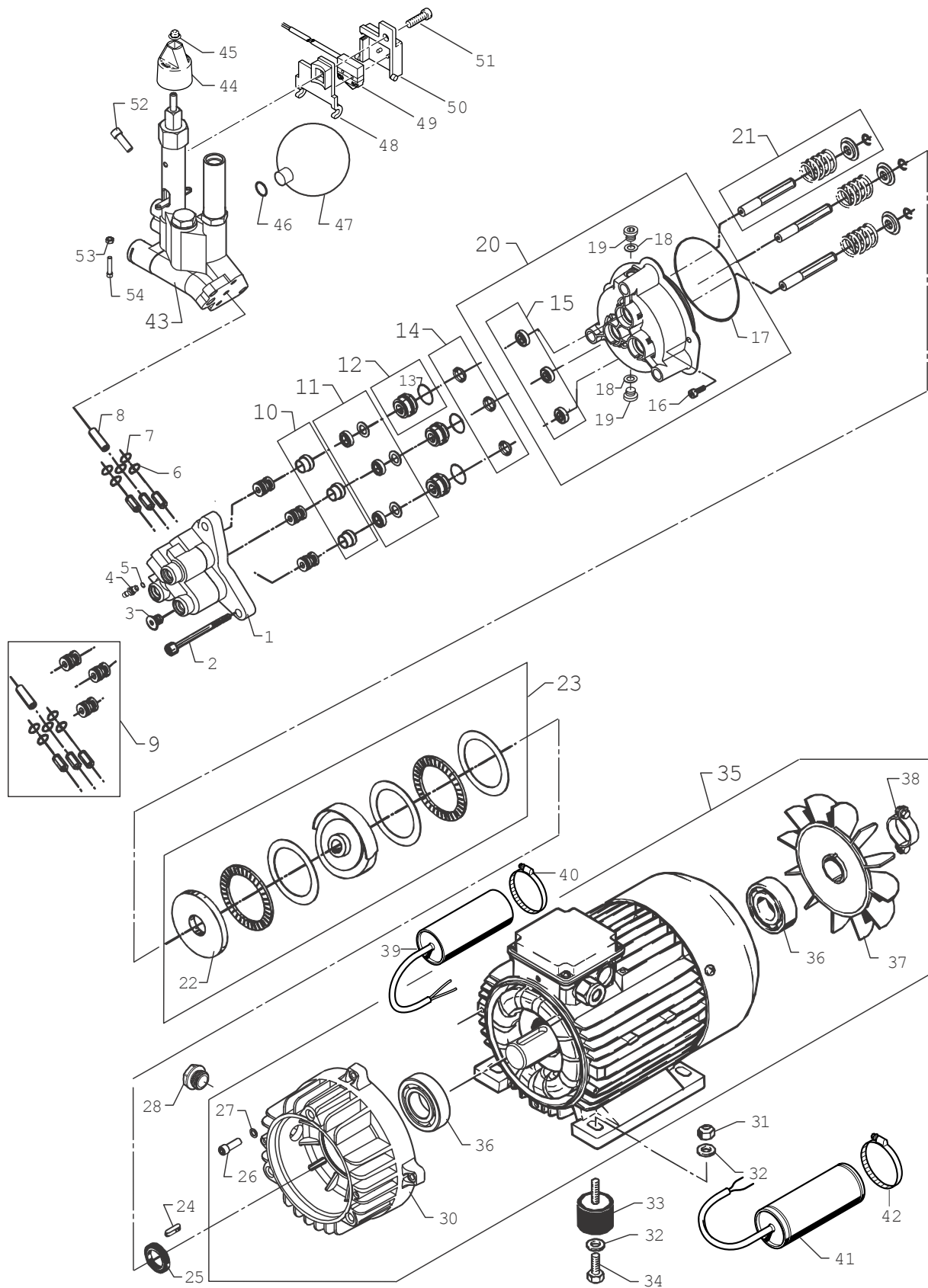


POS.	NO.	BEZEICHNUNG	DESCRIPTION	DESIGNATION
1	29109	Leitung	Lead	Câble
2	60131	Behälter		
4	29599	Verschraubung	CONNECTION PIECE	Raccord D6G1/8
✧	5	17710 Rohr 6x1	TUBE 6MM X 1METRE	Tube 6x1
✧	6	20869 Rohr	TUBE CONNECTION TO ANTI	Tube 6x1x500 mm
7		SHR ZYL- M6X 50	DIN 912 ZN	
8		Scheibe A6,4 DIN 125	Washer A6,4 DIN 125	Rondelle A6,4 DIN 125
9	60532	Schelle		
10	11619	Mutter M 6	Hexagon nut M6 DIN 985	Ecrou 6 pans M6 DIN 985
11	1716	Geka-Schlauchtülle 1/2 "	GEKA COUPLING - 1/2 "	ACC.GEKA+DOUIL.1/2 "
12	6502	Dichtung	Packing	Joint
13	1311	Geka-Schlauchtülle 3/4 "	GEKA COUPLING - 3/4 "	Coupleur mâle Geka 3/4 "
✧	14	8050 Schlauch 1/2 "	"Hose 1/2 " " "	"Tuyau 1/2 " " "
15	1119210	Reparatursatz für Einlasswinkel	REP KIT INLET ELBOW	Kit de rep., coude du entree
16	3004226	O-Ring 13,0 x 3,0 SMS 1586	NBR70	
17	6180661	Klammer für Überdruckventil		
18	65493	Formschlauch		
19	44236	Wasserkasten	Water box	Réservoir d'eau tampon
20	3211	Schlauchschelle S20/9	Hose clip S20/9	Collier S20/9
21	5613	Schlauchtülle DN13 G3/4 "	Hose Liner DN13 G3/4 "	Embout DN13 G3/4 "
22	15587	Dichtring	RUBBER SEAL WAS 9104	Anneau d'isolation
23	54700	Blech	Bracket	Support
24	63349	Schwimmerventil m.Schaumswimmer vorm.		
25	34225	Schmutzfilter		
26	62877	Schwimmer		
27	62878	Membrane		
✧	ACHTUNG! - Meterware - Bitte bei Bestellung gewünschte Länge angeben!			
✧	ATTENTION! - Lengths in metres - Please indicate required lenth when ordering!			
✧	ATTENTION! - Longueurs par mètre - Préciser la longueur à la commande!			

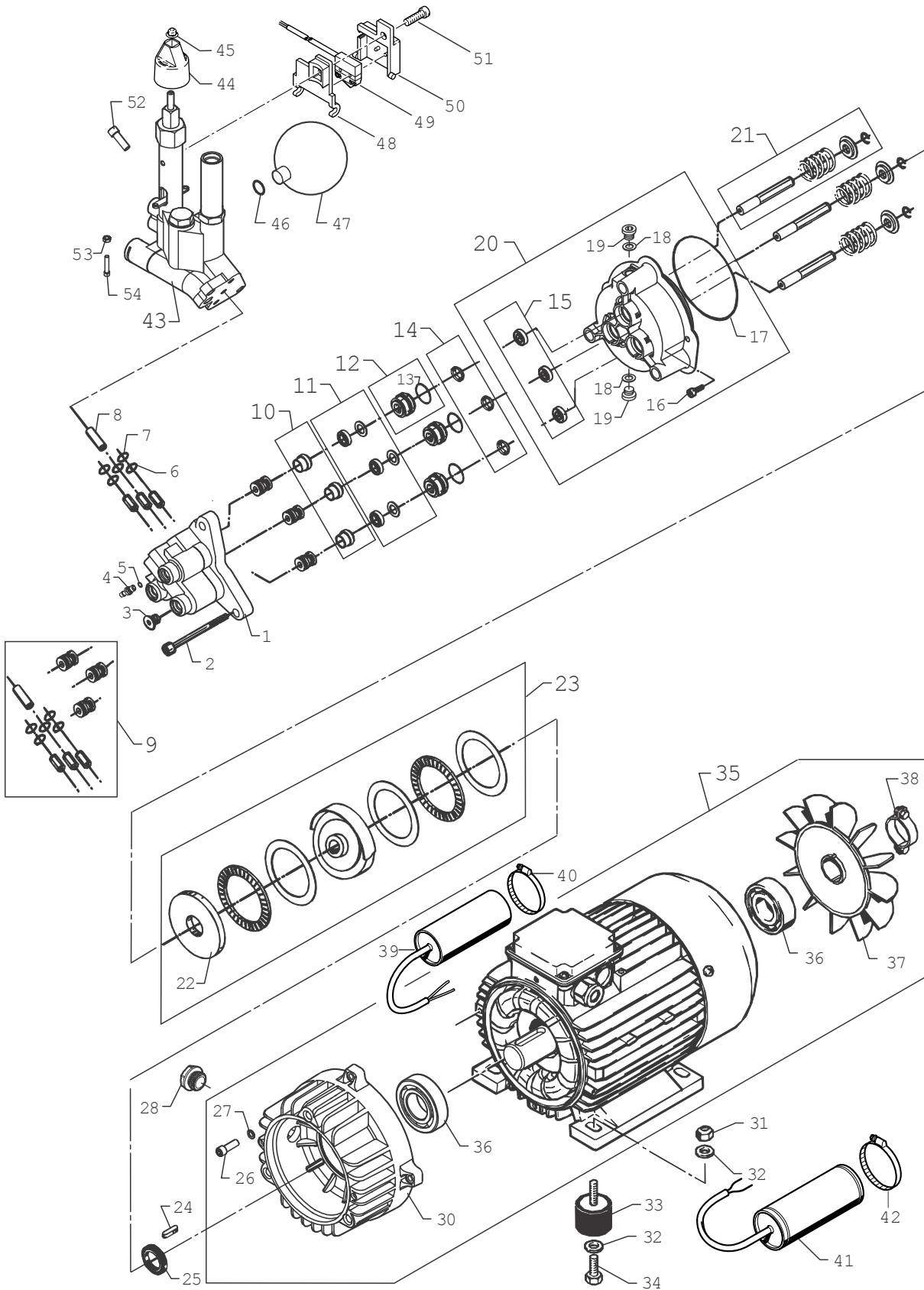




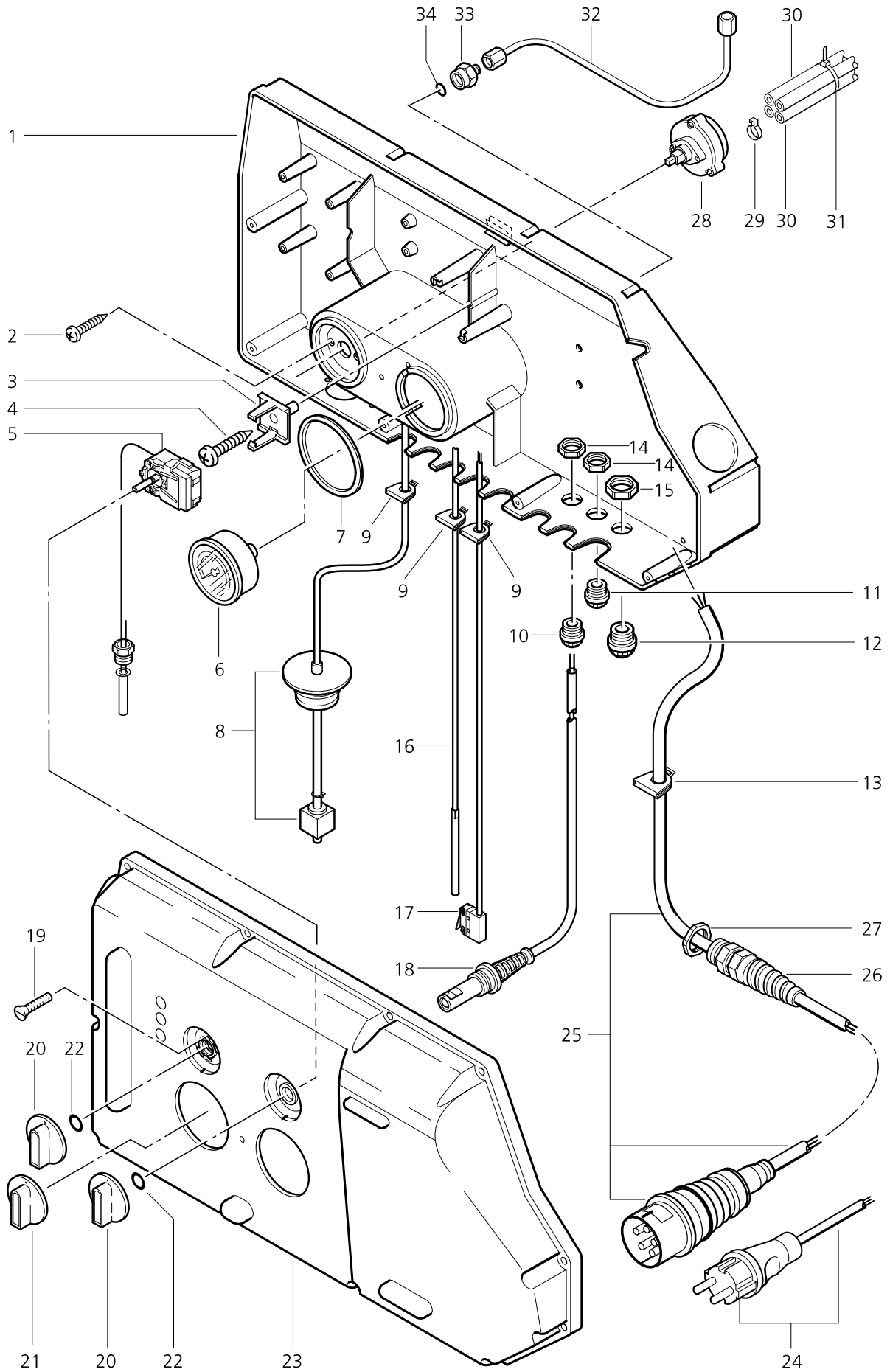
POS.	NO.	BEZEICHNUNG	DESCRIPTION	DESIGNATION
1	6187110	Umlaufventil Kpl. 3~		
	6187111	Umlaufventil Kpl. 1~		
2	6231	Feder	Spring	Ressort
3	57571	Kontaktkolben	Contact piston	Piston contacteur
4	62722	Hülse		
5	16998	O-Ring 14,0 x1,5 NBR70	O-RING 14X1,5	Joint torique
6	6187135	Kolben		
7	9858	O-Ring 6,0 x3,0	O-Ring 6,0X3,0	Joint torique 6,0X3,0
8	6187108	Gehäuse		
9		Mutter M 4	NUT	Ecrou M8
10	62717	Schaltfahne		
11		SHR ZYL- M4X25 DIN 84 ZN		
12	6262	Verschluß-Schraube 1/4"	"Screw plug 1/4" " "	"Bouchon 1/4" " "
13	62709	Hohlschraube M24x1,5		
14	32091	O-Ring 21,0 x2,0	O RING	Joint torique
15	9523	O-Ring 17,0 x1,5	O-Ring 17,0x1,5	Joint torique 17,0x1,5
16	49461	O-Ring 11,0 x1,5	O-Ring 11x1,5	Joint torique 11x1,5
17	62708	Ventilsitz		
18	909100001	Sprengring DIN 7993		
19	106187139	Steuerkolben vorm.		
20	40972	Druckfeder	PRESSURE SPRING	RESSORT
21	62694	Federauflage		
22	62713	Druckfeder		
23	62695	Federauflage		
24	62696	Mutter M24x1,5 x 6		
25	62712	Hohlschraube M16x1x 9		
26	62711	Gewindestift M6x60		
27	62710	Überwurfmutter M24x1,5x21		
28	1800705	Mutter M6	NUT	Ecrou M6
29	6180661	Klammer für Überdruckventil		
30	65521	HD-Schlauch		
31	19961	Rohrmagnetschalter 1150 Ig	REED SWITCH	Sonde magnetique
32	10028	Schraube KA5,0x14	STEEL SCREW FOR SYNTH Vis	
33	62706	O-Ring 13,0x2,0		
34	62399	Halter		
35	62600	Filter		
36	62729	Sicherheitsventil kpl. 250 bar 3~		
	62730	Sicherheitsventil kpl. 200 bar 1~		
37	16443	O-Ring 17,0x2,0	O-Ring 17,0x2,0	Joint torique 17,0x2,0



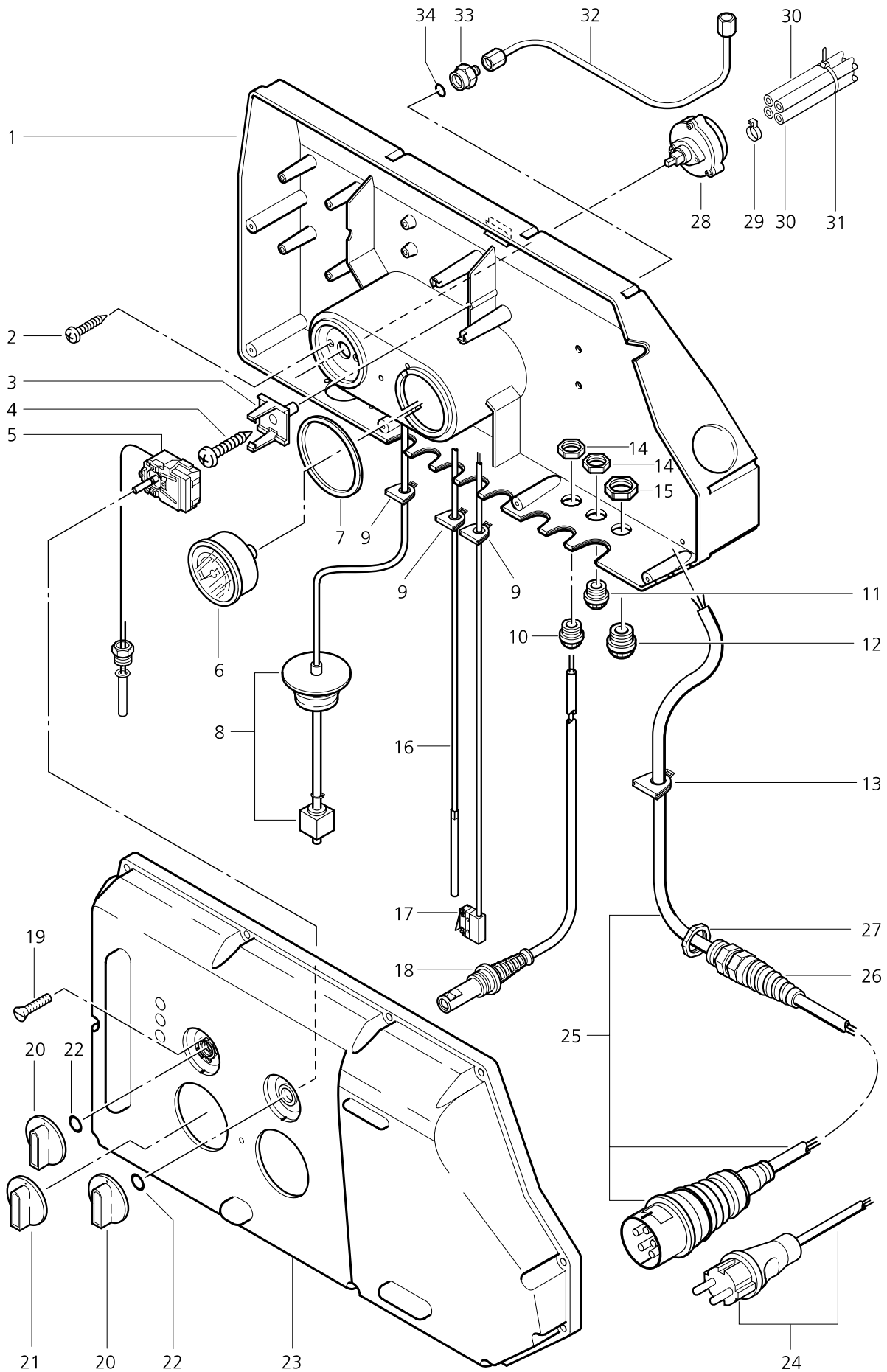
POS.	NO.	BEZEICHNUNG	DESCRIPTION	DESIGNATION
1	6187132	Zylinderkopf		
2	1813393	Schraube M10x100 DIN 912 8.8	SCREW INSEX M 10X100	Vis m10x100 din912 8.8
3	6180906	Pfropfen mit O-Ring		
4	1609300	Schlauchstutzen		
5	3001740	O-Ring 7.66X1.78 Nitril 70SH	O-RING	Joint torique 7.66x1.78 nitril
6	3001807	O-Ring 15x1.5 Nitril 70SH	O-RING	Joint torique 15x1.5 nitril 7
7	3001070	O-Ring 13,1x1,6	O-RING 13,1 X 1,6	Joint T.13,1x1,6N
8	6120624	Distanzhülse		
9	1119209	Reparatursatz Ventilsystem	REP KIT VALVE SYSTEM	Kit, système de clapets
10	6183050	Distanzstück VPE3		
11	1119212	Reparatursatz Stützring	REP KIT BACKUP RING/U SEAL	Kit, anneau d'appui/u-racc
12	6180910	Druckring kompl.		
13	3004009	O-Ring 30.0X2.0 Nitril 70 SH	O-RING	Joint torique 30.0x2.0 nitril
14	6183051	Distanzstück VPE3		
15	1117642	U-Manschette		
16	1814573	Schraube M6x35	SCREW	Vis M6x35
17	3003886	O-Ring 120.4X1.78 Nitril 70 SH	O-RING 120,4X1,78	Joint torique 120,4x1,78N
18	3004318	Dichtring 14x20x1,5 -A- DIN 7603	CU	
19	6105533	Pfropfen		
20	6183052	Zylinderblock kpl.		
21	1119201	Reparatursatz Druckkolben	CERAMIC PISTON REP KIT	Kit de rép., piston ceramiqu
		1~		
	1119202	Reparatursatz Druckkolben	CERAMIC PISTON REP KIT	Kit de rép., piston ceramiqu
		3~		
22	6182479	Lagerscheibe		
23	6183056	Reparatursatz Taumelsch./Lager		
		TITAN ENERGY X,TITAN ENERGY 3x200V,50Hz		
		3x400-415V,50Hz		
	6183057	Reparatursatz Taumelsch./Lager		
		DX 865 3x200V,50Hz, 3x400-415V,50Hz		
	6183058	Reparatursatz Taumelsch./Lager		
		DX 865 3x200-220V,60Hz		
	6183059	Reparatursatz Taumelsch./Lager		
		TITAN ENERGY 3x200-220V,60Hz		
	6183076	Reparatursatz Taumelsch./Lager		
		DX 985 3x400-415V,50Hz		
	6183077	Reparatursatz Taumelsch./Lager		
		DX 845 W 1x110V,50Hz		
	106183082	Reparatursatz Taumelsch./Lager		
		DX 845 W 1x230-240V,50Hz		
24	3202512	Paßfeder 6x6x25 DIN 6885 A	St	
25	6182935	Wellendichtring A 20x 35x 7 DIN3760		
26	1800259	Schraube	SCREW INSEX M 6X25	Vis
27	1801372	Federscheibe	SPRING WASHER	Rondelle a ressort



POS.	NO.	BEZEICHNUNG	DESCRIPTION	DESIGNATION
28	2202513	Ölschauglas 1/2	Al	Oeil de controle
30	6183065	Lagerdeckel		
31	6052	Mutter M 8	Hexagon nut M8 DIN 985	Ecrou 6 pans M8 DIN 985
32	2762	Scheibe A8,4 DIN 125	WASHER	Rondelle
33	49924	Puffer	Buffer	Butoir
34		Skt. Schraube M 8x 12	Hexagon cap screw M8x12	Vis 6 pans M8x12 DIN 933
35	6187150	Motor 2,2kW, 1x230-240V,50Hz		
	6187152	Motor 2,2kW, 1x110V,50 Hz		
	6187154	Motor 3,7kW, 3x400-415V,50Hz		
	6187155	Motor 4,5kW, 3x200V, 440/220V, 50/60Hz		
	6187156	Motor 4,9kW, 3x400-415V,50Hz		
36	40918	Rillenkugellager 6206-2RS	GROOVE BALL BEARING	
38	61572	Klemmbügel		
39	6183080	Kondensator 50µF 450V m.Kabel ø50x93 DX 845 W		
40	17584	Tangentialspannband D50 DX 845 W		
41	6183079	Kondensator 70µF 320/480Vac 50/60Hz ø55 DX 845 W		
42	1810332	Schlauschelle DX 845 W		Collier de serrage
43	6187110	Umlaufventil Kpl. 3~		
	6187111	Umlaufventil Kpl. 1~		
44	62699	Drehknopf		
45	62701	Kappe		
46	3003860	O-Ring13.95X2.62 NITRIL 70SH	O-RING	Joint torique 13,95x2,62 70sh
47	63090	Hydrospeicher		
48	6182937	Deckel f.Microschalter		
49	62546	Schalter 5A		
50	6182936	Gehäuse f.Microschalter		
51		Zyl. Schraube M 5x 16	Socket head cap screw M5x	Vis cylindrique M5x16 DIN 84
52		Zyl. Schraube M 8x 25	Socket head cap screw M8x	Vis cylindrique M8x25 DIN 912
53	1800697	Muttter M4	NUT (4100330)	Ecrou M4
54	1800572	Schraube M4x22 DIN 912	SCREW M4x22 DIN 912	Vis M4x22 DIN 912

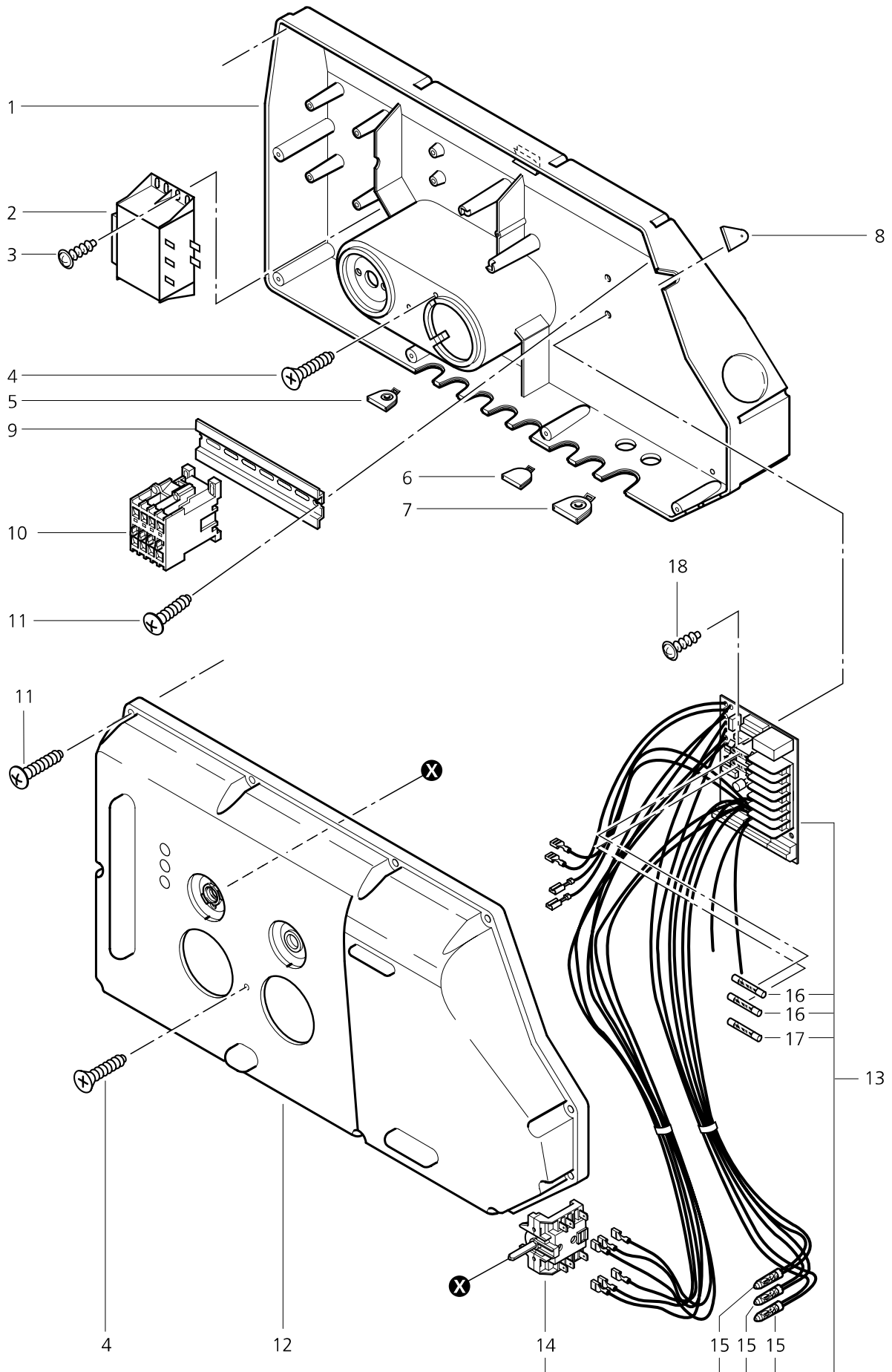


POS.	NO.	BEZEICHNUNG	DESCRIPTION	DESIGNATION
1	47671	Schaltkastengehäuse	Housing	Boîtier
2	18086	Schraube BI- 2,9x13	SCREW	Vis autotaraudeuse 2,9x13 DI
3	43622	Thermostatsockel	Bracket	Support
4	40108	Schraube BI- 4,8x32	Sheet metal screw 4,8x32 DI	Vis autotaraudeuse 4,8x32 DI
5	6698	Thermostat	Thermostat	Thermostat
6	47135	Manometer 250 Bar	Pressure gauge	Manomètre
7	46733	Dichtring 80 x 71,5x 2	Packing ring 80x71,5x2	Anneau d'isolation 80x71,5x2
8	60710	Schwimmerschalter		
9	48314	Kabeltülle	Cable bushing	Passe-fil
10	3367	Würgenippel PG 11	GROMET	RAccord à vis pour câbles PG
11	1462	Würgenippel PG 11	Cable gland PG 11	RAccord à vis pour câbles PG
12	1463	Würgenippel PG 13,5	GROMMET WAS 11915	RAccord à vis pour câbles PG
13	48312	Kabeltülle	Cable bushing	Passe-fil
14	1953	Mutter PG 11	BOLT	Ecrou PG11
15	17345	Mutter PG 13,5	COUNTER NUT - WAS 1460	Ecrou PG13,5
16	19961	Rohrmagnetschalter 1150 lg	REED SWITCH	Sonde magnetique
17	62546	Schalter 5A		
18	65490	Fühler f. Flammenüberwchg.		
19	18274	Schraube Senk- M 4x 12	COUNTERSUNK SCREW	Vis à tête fraisée M4x12
20	243611	Drehknopf	SWITCH	
21	243610	Drehknopf		
22	9868	O-Ring 10x2,5	O-Ring 10x2,5	Joint torique 10x2,5
23	65527	Deckel DX 845 W		
	65528	Deckel DX 865		
	65529	Deckel DX 985		
	65530	Deckel TITAN ENERGY		
	65531	Deckel TITAN ENERGY X		

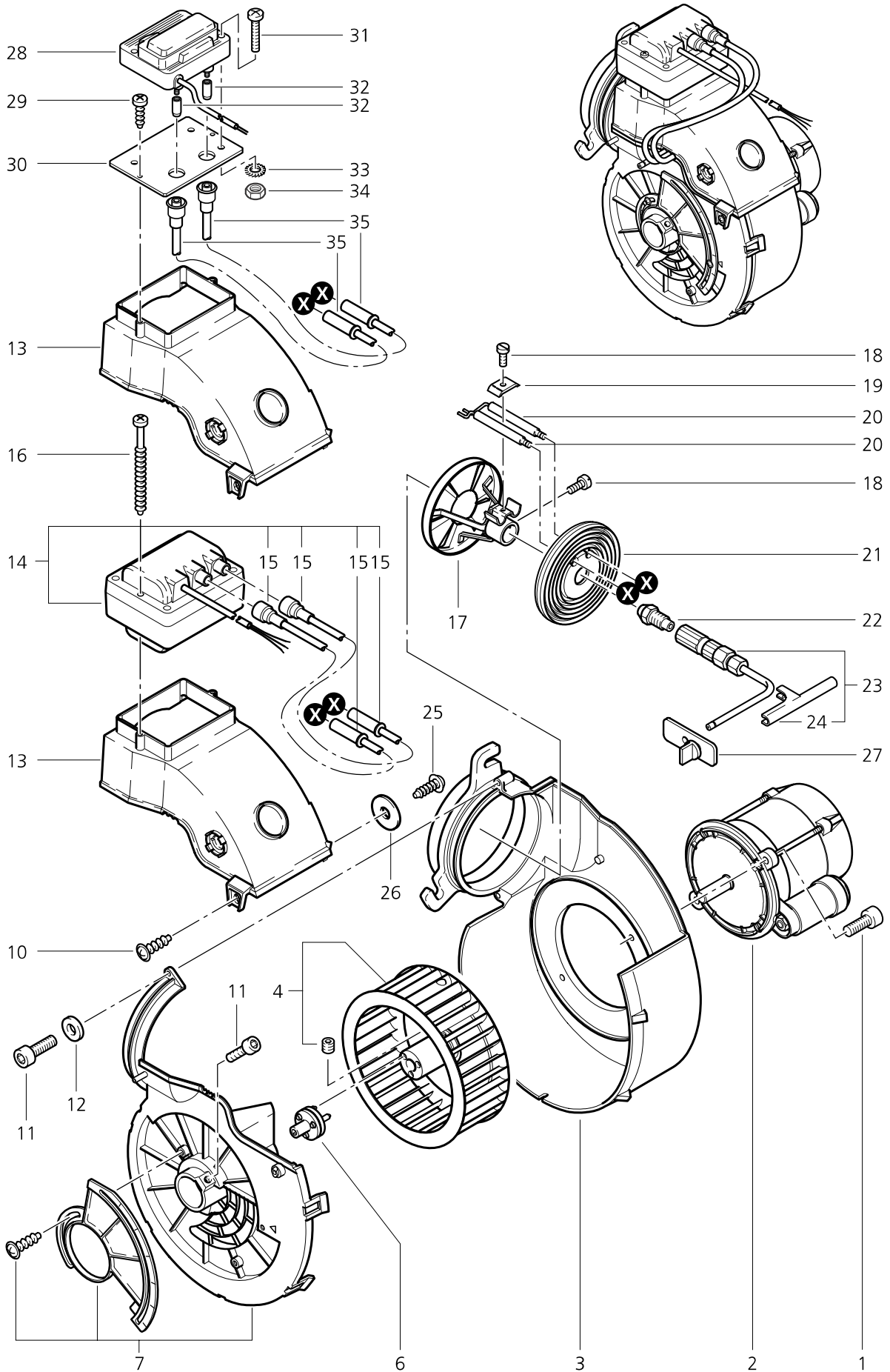




POS.	NO.	BEZEICHNUNG	DESCRIPTION	DESIGNATION
24	14503	Netzleitung 3G1,5x 7,5 DX 845 W *ZA*	Power cable 3G1,5x 7,5	Câble électrique "ZA"
	15274	Netzleitung 3G1,5x 7,5 DX 845 W *GB,230-240V* TITAN ENERGY X *GB,230-240V*	Power cable 3G1,5x 7,5	Câble électrique 3G1,5x 7,5
	44231	Netzleitung 3G4,0X10 ohne Stecker - DX 845 W *GB,110V*		
	61188	Netzleitung 3G1,5X 5,0 DX 845 W *DE*EU*	Power cable 3G1,5X 5,0	Câble électrique 3G1,5X 5,0
25	29051	Netzleitung TITAN ENERGY *JP,50/60Hz*	Power cable	Câble électrique
	29052	Netzleitung DX 865 *JP,50/60Hz*KR* TITAN ENERGY *ES*BE*KR* TITAN ENERGY X *ES*BE*	Power cable	Câble électrique
	61236	Netzleitung 4G1,5x 5,0 DX 865 *DE*EU*EXP* DX 985 *DE*EU*EXP* TITAN ENERGY *D*EU*EXP* TITAN ENERGY X *DE*EU*EXP*GB,400V*	Power cable 4G1,5x 5,0	Câble électrique 4G1,5x 5,0
26	11567	Kabelverschraubung	CABLE SCREW JOINT F L 30C	Raccord à vis pour câbles
27	1762	Mutter PG 16	Hexagon nut PG 16	Ecrou 6 pans PG 16
28	4819	Dosierventil 6166 Dichtungssatz für Dosierventil	Metering valve	Soupape de dosage
29	11654	Schlauchklemme 11,5	HOSE CLAMP	Collier
◇	30	4973 Schlauch DN 6x3	Hose DN 6x3	Tuyau DN 6x3
31	8819	Kabelband	Cable tie	Attache pour câbles
32	46309	Rohr	Tube	Tube
33	1438	Verschraubung	SCREW JOINT WITH SEAL RII	Raccord
34	5897	Dichtring	Packing ring	Anneau d'isolation
◇	ACHTUNG! - Meterware - Bitte bei Bestellung gewünschte Länge angeben!			
◇	ATTENTION! - Lengths in metres - Please indicate required length when ordering!			
◇	ATTENTION! - Longueurs par mètre - Préciser la longueur à la commande!			

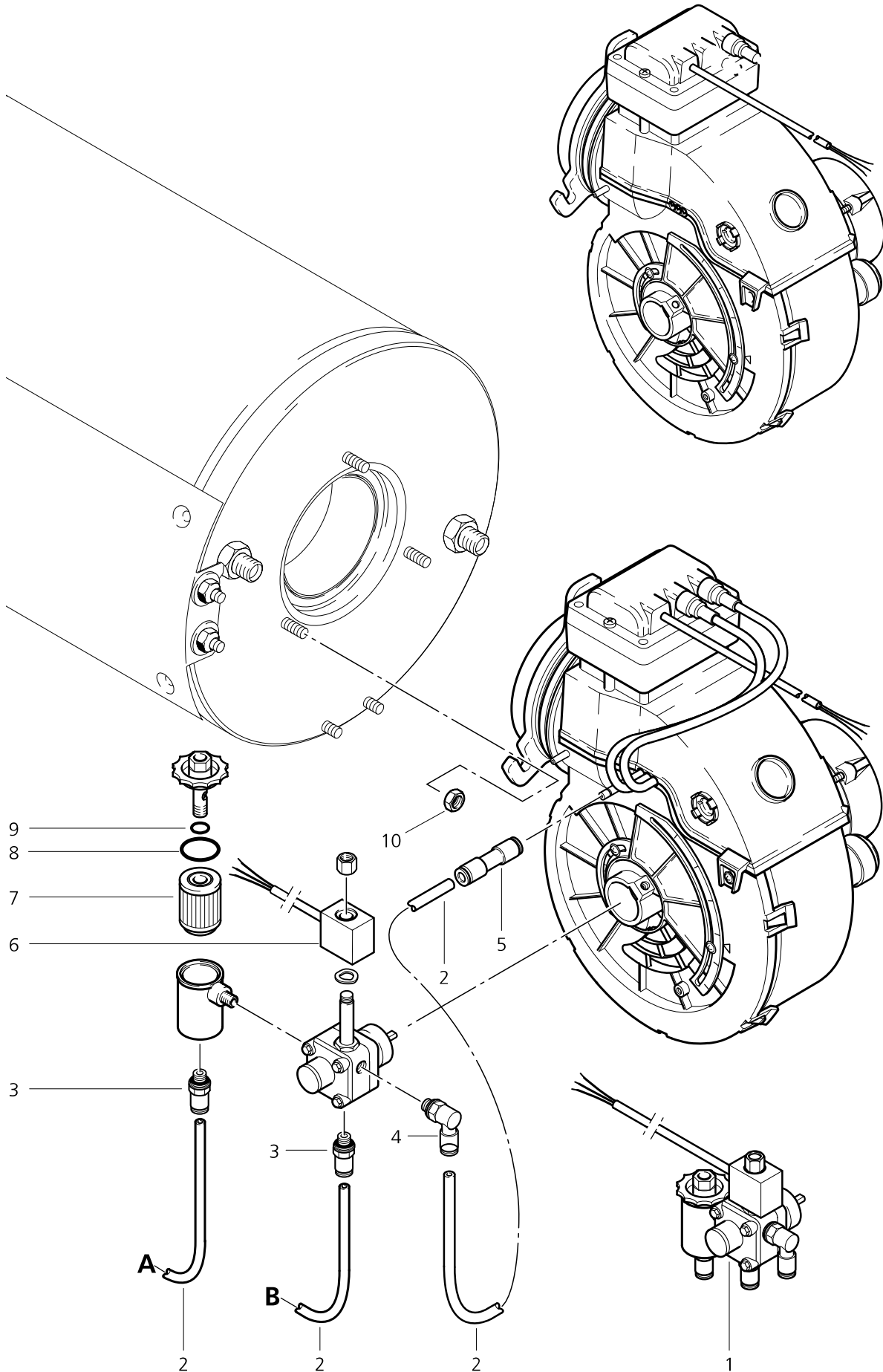


POS.	NO.	BEZEICHNUNG	DESCRIPTION	DESIGNATION
1	47671	Schaltkastengehäuse	Housing	Boîtier
2	60579	Steuertrafo 100/120/200V- 24VAC		
	60580	Steuertrafo 230/400V-24VAC		
3	10028	Schraube KA5,0x14	STEEL SCREW FOR SYNTH	Vis
4	11253	Schraube KA5,0x20	STEEL SCREW	Vis KA5,0x20
5	48314	Kabeltülle	Cable bushing	Passe-fil
6	48315	Kabeltülle	Cable bushing	Passe-fil
7	48312	Kabeltülle	Cable bushing	Passe-fil
8	46781	Dichtung 23,3x 4,5	Packing 23,3x4,5	Joint 23,3x4,5
✧	9	Tragschiene	Support	Support
10	63900	Schütz 100-C12KJ10 24V/50-60Hz 5,5kW DX 845 W *DE*EU*ZA*GB,230V,400V* DX 865 *DE*EU*EXP* DX 985 *DE*EU*EXP* TITAN ENERGY *DE*EU*EXP* TITAN ENERGY X *DE*EU*EXP*GB*		
	63903	Schütz 100-C16KJ10 24V/50-60Hz 7,5kW DX 865 *KR*		
	63907	Schütz 24V/50-60Hz 7,5kW TITAN ENERGY *ES*BE*KR* TITAN ENERGY X *BE*ES*	Connector 24V/50-60Hz	
	63912	Schütz 100-C30KJ10 24V/50-60Hz 7,5kW DX 845 W *GB,110V,50Hz* DX 865 *JP,50/60Hz* TITAN ENERGY *JP,50/60Hz*		
11	11565	Schraube KA50x18	STEEL SCREW	Vis autotaraudeuse PT 5x18
12	65527	Deckel DX 845 W		
	65528	Deckel DX 865		
	65529	Deckel DX 985		
	65530	Deckel TITAN ENERGY		
	65531	Deckel TITAN ENERGY X		
13	62547	Steuerplatine		
14	28877	Nockenschalter	SWITCH	
15	60980	Signalleuchte		
16	5509	Feinsicherung T 6,3 A	Fuse T 6,3 A	Fusible T 6,3 A
17	20557	Si Fein- M 3,15A 20x5mm	FINE WIRE FUSE	FUSIBLE 3,15 AMPERES
18	16860	Schraube KA4,0x12	Screw KA4,0x12	Vis KA4,0x12
✧	ACHTUNG! - Meterware - Bitte bei Bestellung gewünschte Länge angeben!			
✧	ATTENTION! - Lengths in metres - Please indicate required length when ordering!			
✧	ATTENTION! - Longueurs par mètre - Préciser la longueur à la commande!			

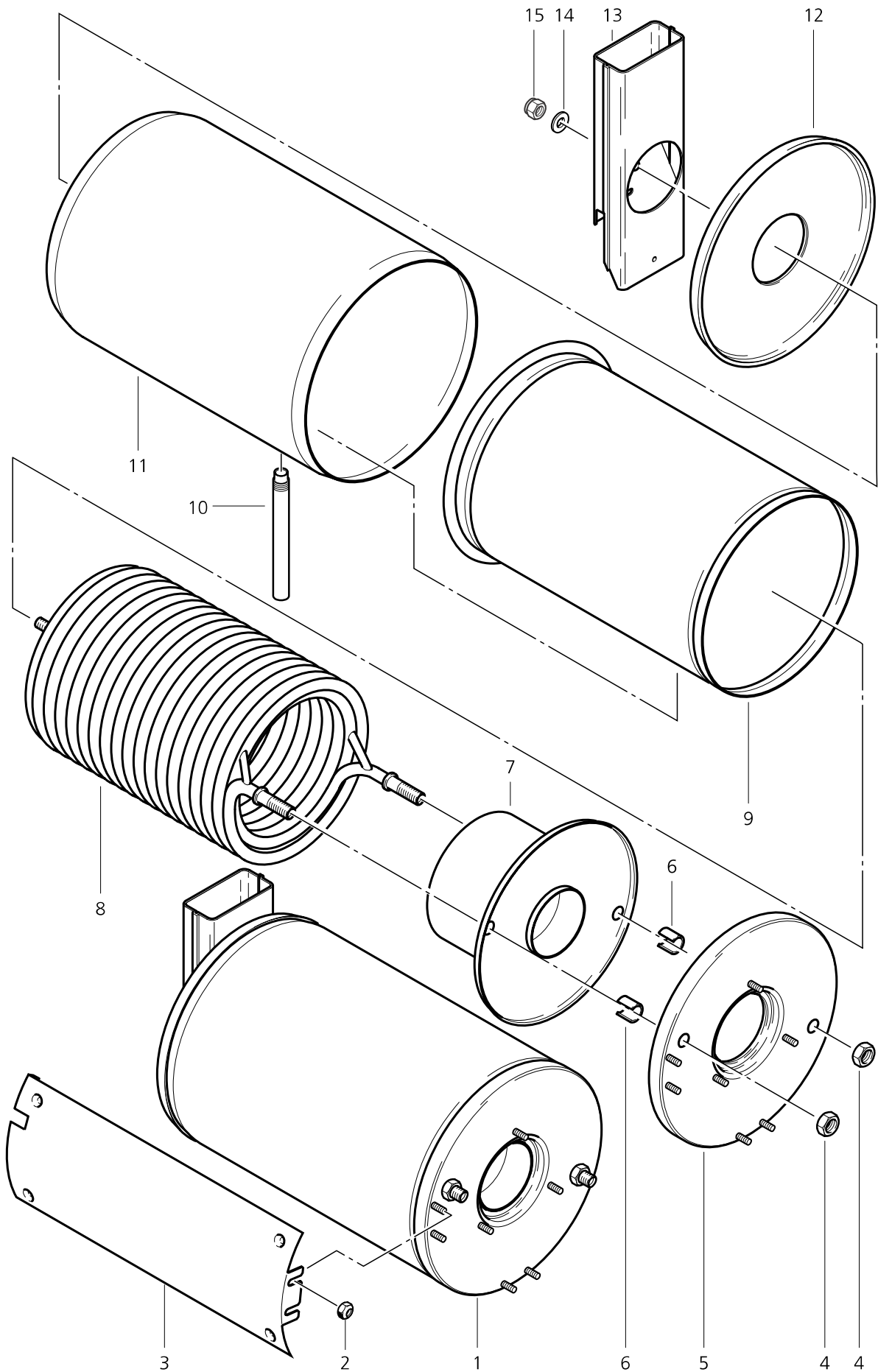


POS.	NO.	BEZEICHNUNG	DESCRIPTION	DESIGNATION
1	4697	Zyl. Schraube M 6x 16	Socket head cap screw M6x16	Vis cylindrique M6x16 DIN 9
2	60792	Brennermotor		
	62248	Brennermotor 110V 50/60Hz CSA DX 845 W *GB,110V,50Hz*		
	62249	Brennermotor 200/220V 50/60Hz DX 865 *JP,50/60Hz*KR* TITAN ENERGY *JP,50/60Hz*KR*		
3	60290	Gebläsegehäuse		
4	60793	Gebläserad		
6	62050	Kupplung		
7	60552	Abdeckung		
10	10028	Schraube KA5,0x14	STEEL SCREW FOR SYNTH M	Vis
11		Zyl. Schraube M5x16 DIN 912	Socket head cap screw M5x16	Vis cylindrique M5x16 DIN 9
12		Scheibe A 5,3	WASHER WAS 34987	Rondelle
13	63059	Abdeckung		
14	61446	Zündtrafo 230V 50Hz		
15	61447	Zündleitung		
16	17721	Schraube KA3,5x53	SCREWS	Vis KA3,5x53
17	60591	Mischeinrichtung		
18	3288	Zyl. Schraube M4x8 DIN 84	Socket head cap screw M4x8	Vis cylindrique M4x8 DIN 84
19	42204	Klemmplatte	Clamping plate	Plaque de serrage
20	48940	Zünderlektrode	Ignition electrode	Electrode
21	62589	Regulierscheibe		
22	61659	Öldüse 1,25/H 45°		
23	61168	Aufnahme		
24	61880	Halter		
25	33222	Linsenblechschraube 4,2x 9,5	SCREW	Vis autotaraudeuse 4,2x9,5
26	24353	Scheibe A 4,3	Washer A4,3 DIN 9021	Rondelle A4,3 DIN 9021
27	14347	Abdeckung DX 845 W *GB,110V,50Hz*	Covering	Couvercle
28	54497	Zündtrafo DX 845 W *GB,110V,50Hz*	Ignition transformer	Transformateur allumage
29	11254	Schraube KA3,5x10 DX 845 W *GB,110V,50Hz*	STEEL SCREW 35 X 10	Vis KA3,5x10
30	62845	Blech DX 845 W *GB,110V,50Hz*		
31	18562	Linsenschraube M5x25 DX 845 W *GB,110V,50Hz*	Lens head counters. screw	Vis tete plate M5x25 DIN 79
32	54999	Gewindehülse M4x18 DX 845 W *GB,110V,50Hz*	Bush M4x18	Douille M4x18
33	3376	Fächerscheibe A 5,3 DX 845 W *GB,110V,50Hz*	O RINGS	Rondelle éventail A 5,3 DIN 6
34	2760	Mutter M 5 DX 845 W *GB,110V,50Hz*	Hexagon nut M5 DIN 934	Ecrou 6 pans M5 DIN 934
35	54524	Zündleitung DX 845 W *GB,110V,50Hz*	Ignition cable	Cable allumage électrique

DX845W  
DX865  
DX985  
TITANENERGY  
TITANENERGY X

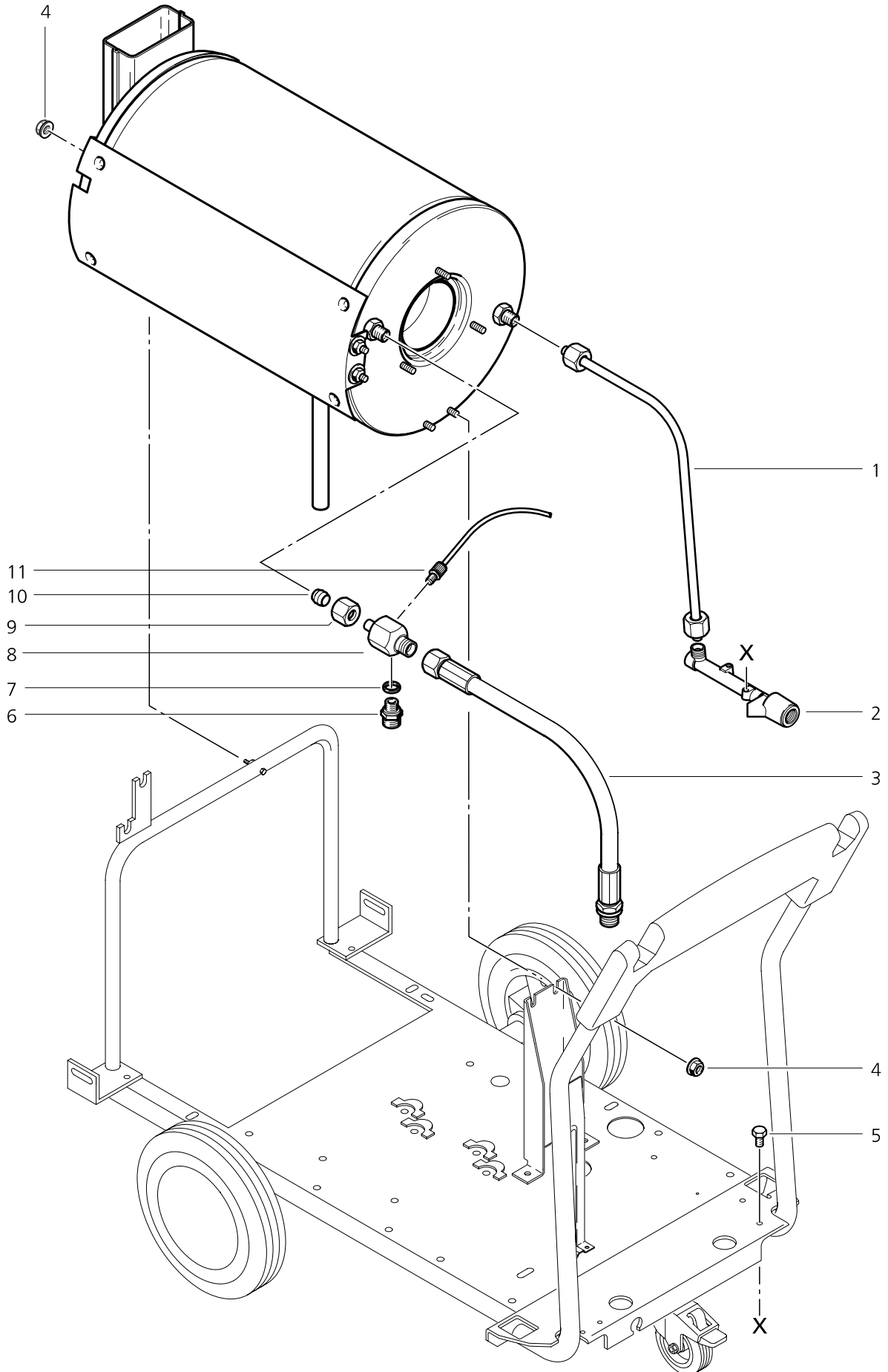


POS.	NO.	BEZEICHNUNG	DESCRIPTION	DESIGNATION
1	47382	Brennstoffpumpe 230V 230 V / 50-60 Hz	Fuel oil pump 230V	Pompe a fuel 230V
	60756	Brennstoffpumpe 24V/50-60Hz 24 V / 50-60 Hz		
✧	2	17710 Rohr 6x1	TUBE 6MM X 1METRE	Tube 6x1
	3	29599 Verschraubung	CONNECTION PIECE	Raccord D6G1/8
	4	28428 Steckverbindung		
	5	61442 Steckverbinder D6		
	6	49498 Spule 230V 230 V / 50 Hz	Coil 230V	Bobine 230V
	60993	Spule 24V/50-60Hz 24 V / 50-60 Hz		
	7	1756 Filtereinsatz	OIL PUMP FILTER	Cartouche filtrante
	8	40907 O-Ring 31,47x1,78	O-Ring 31,47x1,78	Joint torique 31,47x1,78
	9	9868 O-Ring 10x2,5	O-Ring 10x2,5	Joint torique 10x2,5
	10	61467 Mutter Si M8		
✧	ACHTUNG! - Meterware - Bitte bei Bestellung gewünschte Länge angeben!			
✧	ATTENTION! - Lengths in metres - Please indicate required length when ordering!			
✧	ATTENTION! - Longueurs par mètre - Préciser la longueur à la commande!			

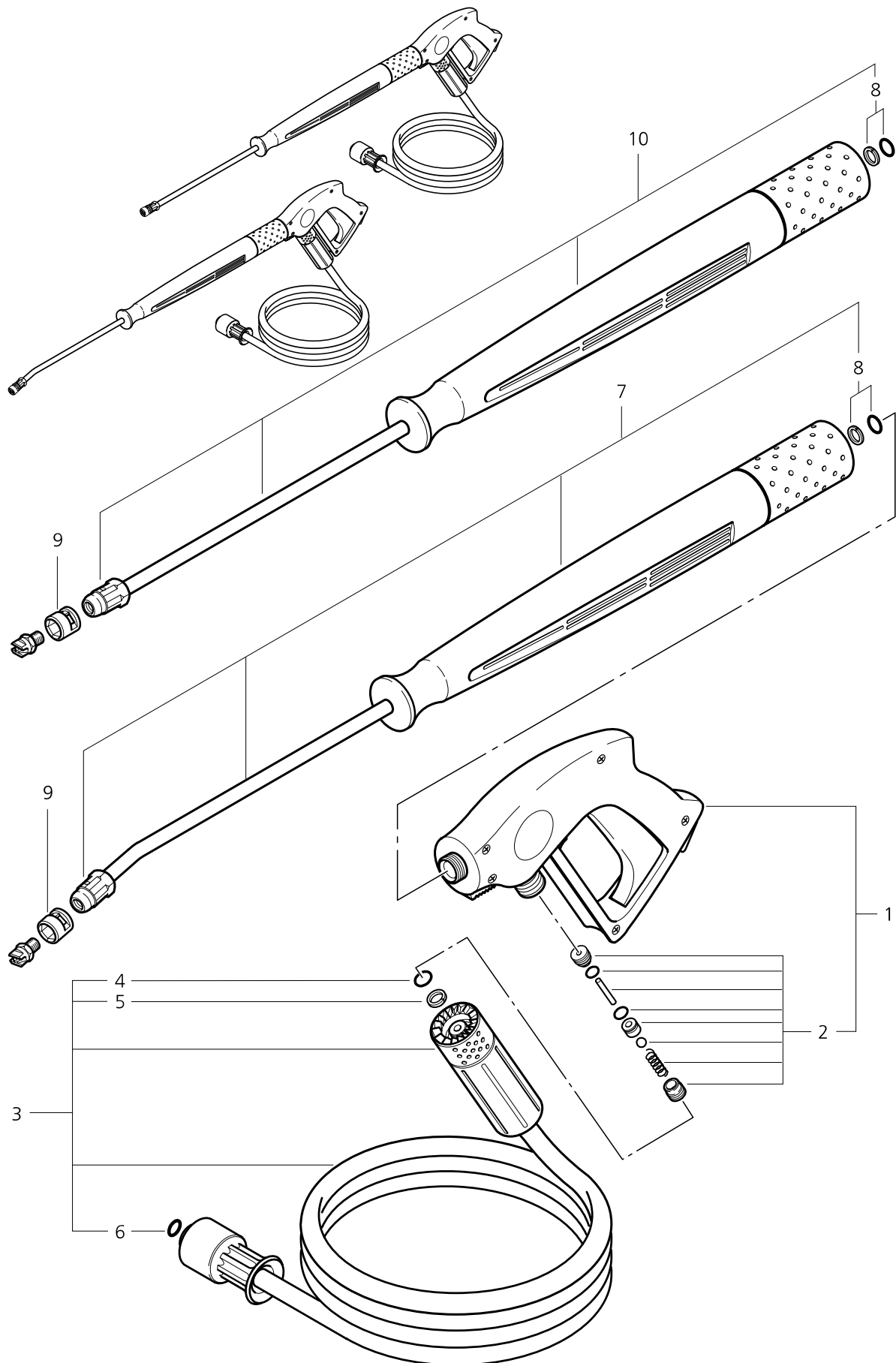




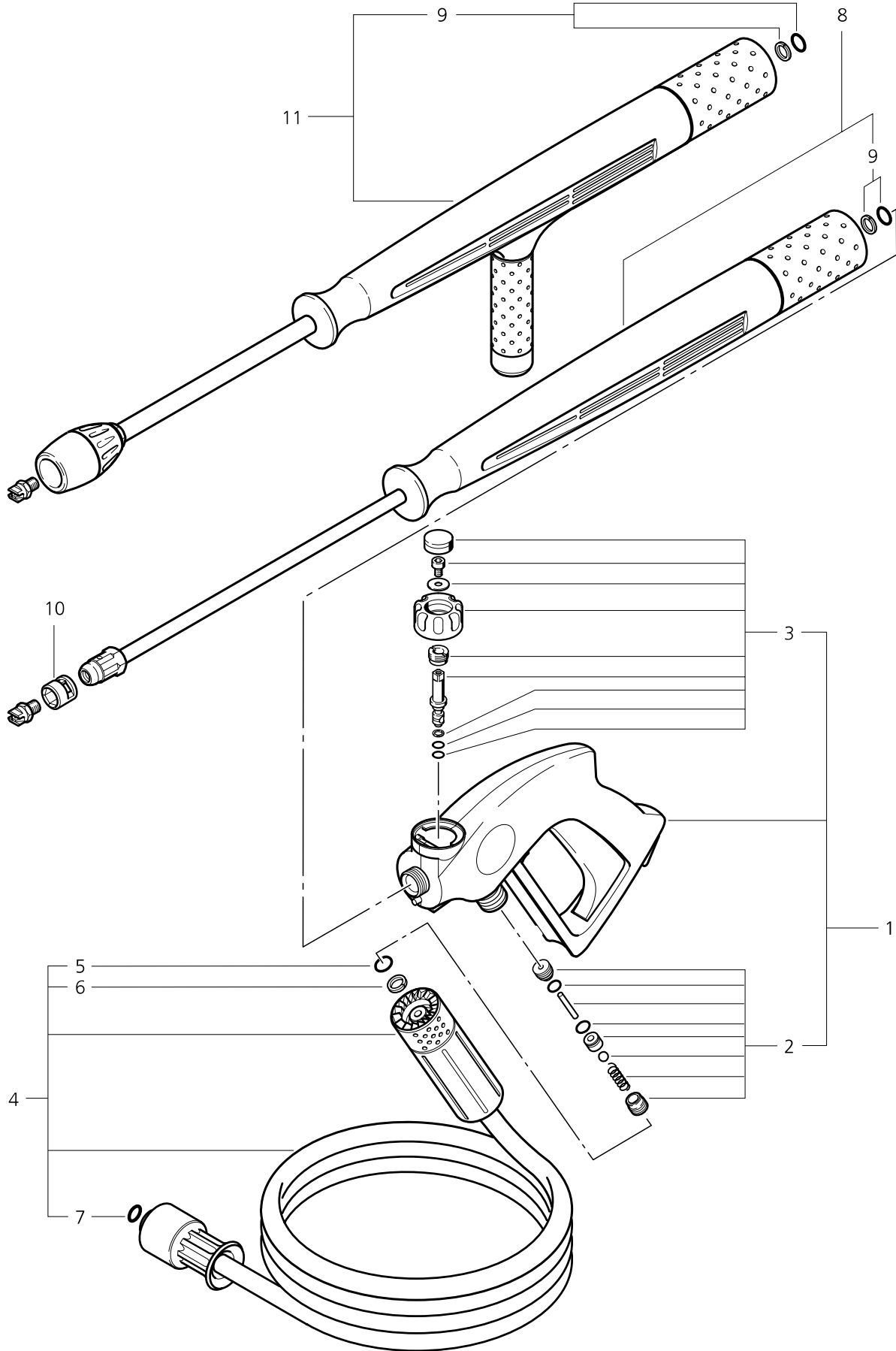
POS.	NO.	BEZEICHNUNG	DESCRIPTION	DESIGNATION
1	60553	Wärmetauscher		
2	61467	Mutter Si M8		
3	49159	Schutz	Guard	Protecteur
4	7012	Mutter M18x1,5	Hexagon nut M18x1,5	Ecrou 6 pans M18x1,5
5	60313	Deckel		
6	46357	Ring	Ring D18x2x22	Entretoise D18x2x22
7	60309	Brennerdeckel		
8	60557	Heizschlange		
9	60307	Mantel		
10	61882	Rohr		
11	60306	Mantel		
12	61527	Deckel		
13	60315	Abgasrohr		
14	2768	Scheibe 13 x2,5	DISC	RONDELLE B 13
15	40018	Mutter M12	Hexagon nut M12 DIN 985	Ecrou 6 pans M12 DIN 985



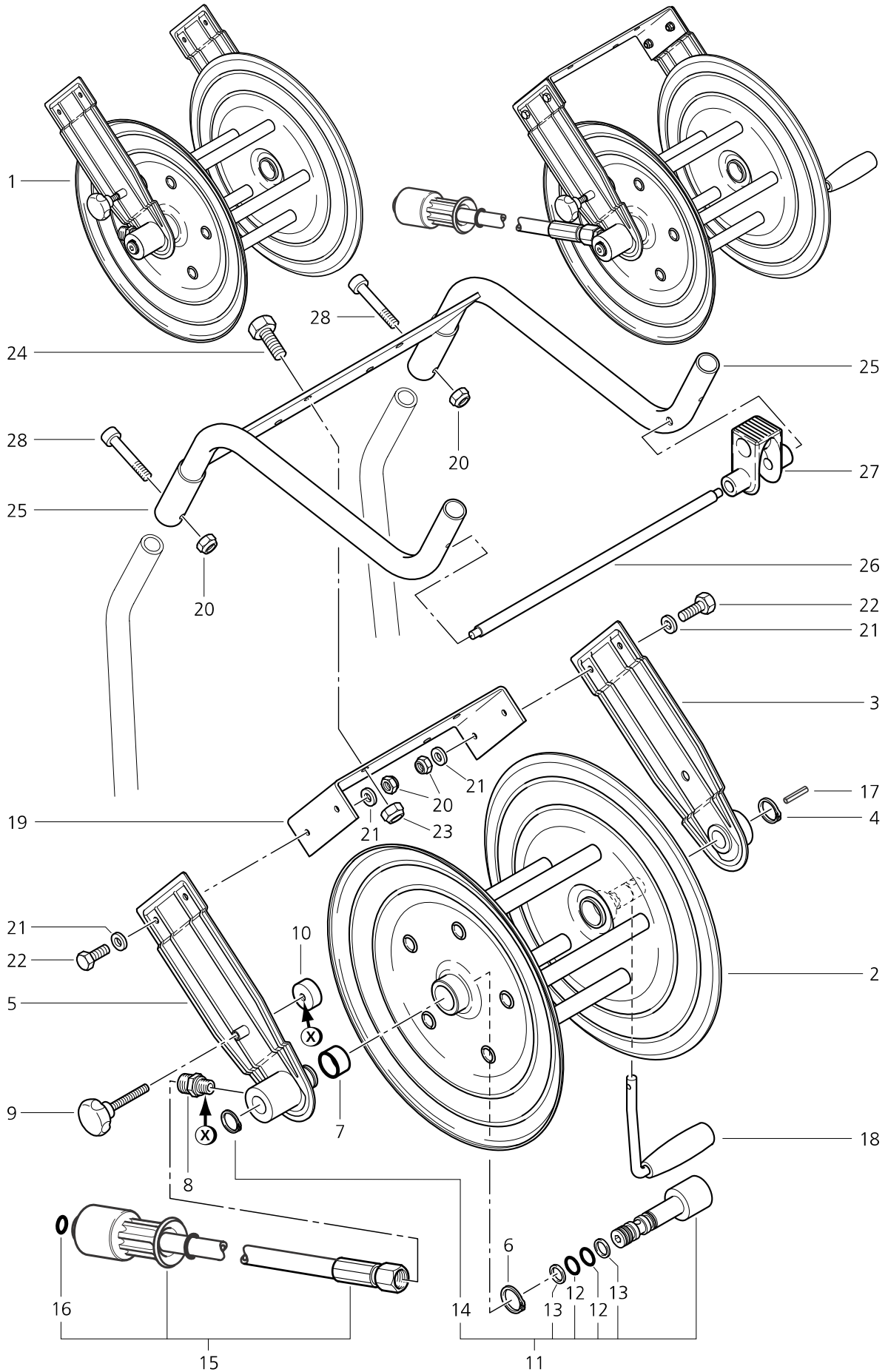
POS.	NO.	BEZEICHNUNG	DESCRIPTION	DESIGNATION
1	61443	Rohr		
2	60530	Verteiler		
3	65521	HD-Schlauch ø8x260		
4	61467	Mutter Si M8		
5	8917	Skt. Schraube M 6x 12	Hexagon cap screw M6x12	Vis 6 pans M6x12 DIN 933
6	1821	Verschraubung XG 6LR1/8"	UNION PIPE/FUEL PUMP	Raccord
7	1605	Dichtring 10x14x1,5 Cu	GASKET WAS 12088	Anneau d'isolation
8	46325	Verteiler		
9	1081	Überwurfmutter 12L	CAP NUT	Ecrou
10	1080	Schneidring 12L	Tapered ring 12L	Raccord olive 12L
11	30796	Thermosicherung	THERMAL CUT OUT	Thermofusible



POS.	NO.	BEZEICHNUNG	DESCRIPTION	DESIGNATION
1	64170	Pistole "Wap" schwarz/blau "ALTO"		
2	61041	Dichtsatz		
3	61115	HD-Schlauch DN 8x10m		
4	9154	O-Ring 10,82x1,78	O-Ring 10,82x1,78	Joint torique 10,82x1,78
5	55185	Stützring	Supporting ring	Anneau de pression
6	49587	O-Ring 20,35x1,78 NBR90		
7	62731	Sprührohr 1070mm geb.		
8	18059	O-Ring- Set	O RING SPARES SET (QUICK O'RING	
9	18430	Düsenschutzkappe	NOZZLE PROTECTING CAP V	Capot protecteur de buse
10	62579	Sprührohr 1070mm		



POS.	NO.	BEZEICHNUNG	DESCRIPTION	DESIGNATION
1	64171	Pistole DMR "Wap" schwarz/blau "ALTO"		
2	61041	Dichtsatz		
3	61113	Dichtsatz		
4	61115	HD-Schlauch DN 8x10m		
5	9154	O-Ring 10,82x1,78	O-Ring 10,82x1,78	Joint torique 10,82x1,78
6	55185	Stützring	Supporting ring	Anneau de pression
7	49587	O-Ring 20,35x1,78 NBR90		
8	62579	Sprührohr 1070mm		
9	18059	O-Ring- Set	O RING SPARES SET (QUICK O'RING	
10	18430	Düsenschutzkappe	NOZZLE PROTECTING CAP V	Capot protecteur de buse
11	62862	Koaxial-Sprührohr 1070mm		





POS.	NO.	BEZEICHNUNG	DESCRIPTION	DESIGNATION
1	29885	SHL-Trommel D350 vorm.		
2	29886	SHL-Trommel D350		
3	49458	Blech		
4	32524	Sicherungsring D20x1,2	SAFETY RING	Circlips D20x1,2 DIN 471
5	49460	Blech		
6	16848	Sicherungsring D25x1,2	CIRCLIP WAS 16937	Circlips D25x1,2 DIN 471
7	54400	Lagerbuchse	Bushing	Entretoise
8	54590	Verschraubung	Screwing	Raccord
9	43286	Sterngriff M 8x 55	Star handle M8x55 DIN 633	Poignée étoilée M8x55 DIN 633
10	49872	Puffer	Buffer	Butoir
11	29894	HD-Anschluß-Set M27x1,5		
12	12778	O-Ring 13,3 x 2,4	O-Ring 13,3 x 2,4	Joint torique 13,3 x 2,4
13	19704	Stützring 13,5 x18 x2	Supporting ring 13,5 x 18 x 2	Anneau de pression 13,5 x 18 x 2
14	49870	Sicherungsring D 18	Safety ring D 18	Circlips D 18
15	63227	HD-Schlauch DN8x0,9m		
16	49587	O-Ring 20,35x1,78 NBR90		
17	6130	Spannstift 4x30		
18	49788	Kurbel		
19	29889	Blechbügel		
20	11619	Mutter M 6	Hexagon nut M6 DIN 985	Ecrou 6 pans M6 DIN 985
21		Scheibe A6,4 DIN 125	Washer A6,4 DIN 125	Rondelle A6,4 DIN 125
22		Skt. Schraube M6x16 DIN 933	Hexagon cap screw M6x16 I Vis 6 pans M6x16 DIN 933	
23	6052	Mutter M 8	Hexagon nut M8 DIN 985	Ecrou 6 pans M8 DIN 985
24		Skt. Schraube M8x20 DIN 933	Hexagon cap screw M8x20 I Vis 6 pans M8x20 DIN 933	
25	63225	Schubbügel f.Schlauchtrommel vorm. St		
26	63226	Achse Ø12x365,5 SHL-Trommel Aufrollhilfe		
27	62454	Schlauchführung		
28		Zyl. Schraube M 6x 40	Socket head cap screw M6x40	Vis cylindrique M6x40 DIN 913

## NOTIZEN

