

**Ersatzteilliste**  
**Spare Parts List**  
**Liste des pièces de rechange**

# K 670M

|             |                   |       |
|-------------|-------------------|-------|
| 1.138-101.0 | K 6.70M-WB        | *EUR  |
| 1.138-104.0 | K 6.70M-WB        | *GB   |
| 1.138-201.0 | K 6.70MS-PL-WB    | *EUR  |
| 1.138-205.0 | K 670MS-PLUS-RWB* | F     |
| 1.138-301.0 | K 6.70 M-PL-WB    | *EU   |
| 1.138-305.0 | K 670 MS-PLUS     | * NZ  |
| 1.138-309.0 | K 670 M-PLUS      | * AUS |
| 1.138-311.0 | K 6.70MS-4F-WB    | *AUS  |

GRUPPE: 1.0 EINZELTEILE  
GROUP: 1.0 PIECE PARTS  
GRUPPE: 1.0 PIECES CONSTITUANTES

**A1**

**K 670M**

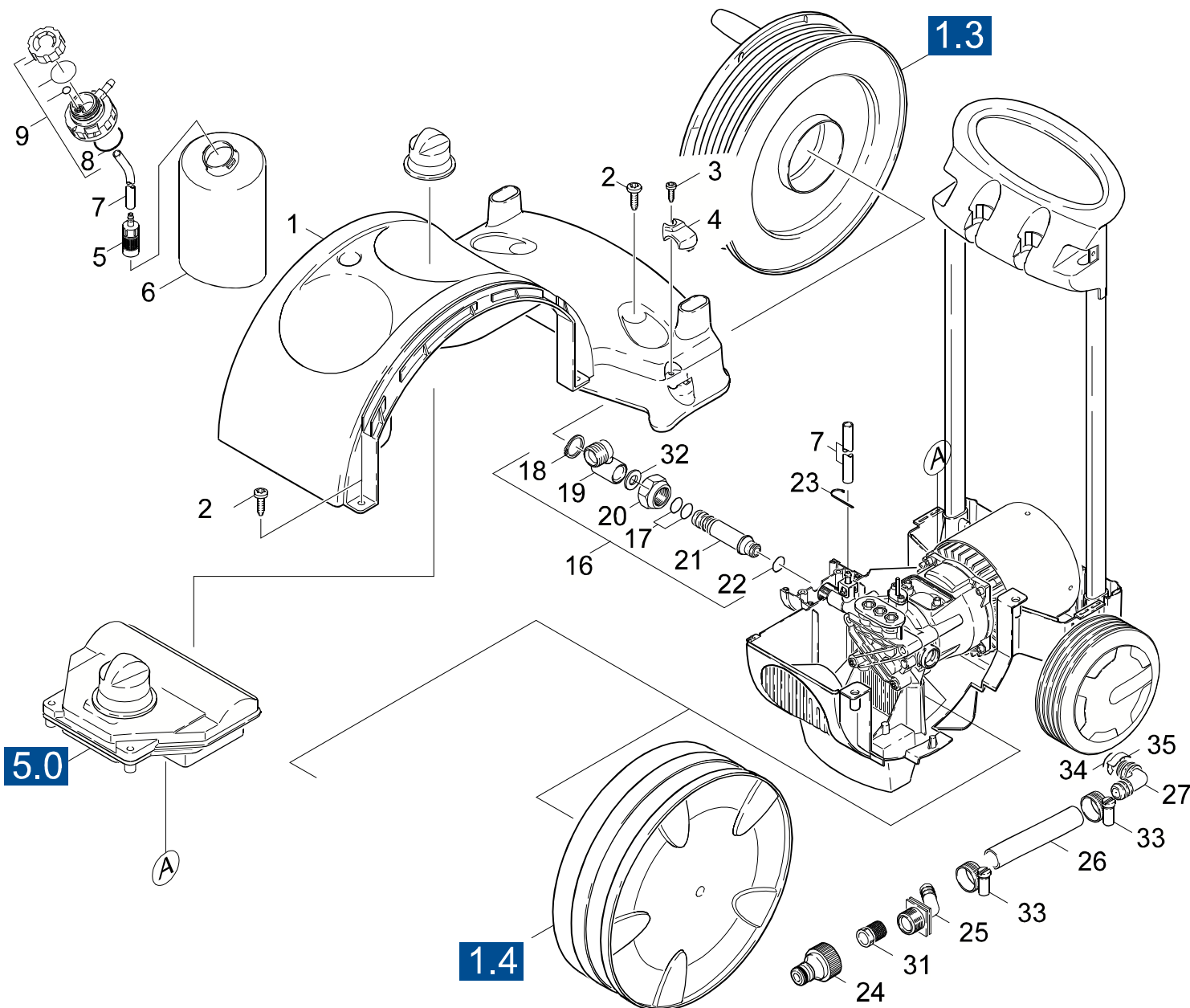
**GRUPPE: 1.0 EINZELTEILE**  
**GROUP: 1.0 PIECE PARTS**  
**GRUPPE: 1.0 PIECES CONSTITUANTES**

Ersatzteile unter [www.gluesing.net](http://www.gluesing.net)

GRUPPE: 1.1 EINZELTEILE HAUBE  
GROUP: 1.1 PIECE PARTS  
GRUPPE: 1.1 PIÈCES CONSTITUANTES

**B1**

**K 670M**



Symbolbeschreibung siehe M16 / symbol description see M16 / désignation de système voir M16 /

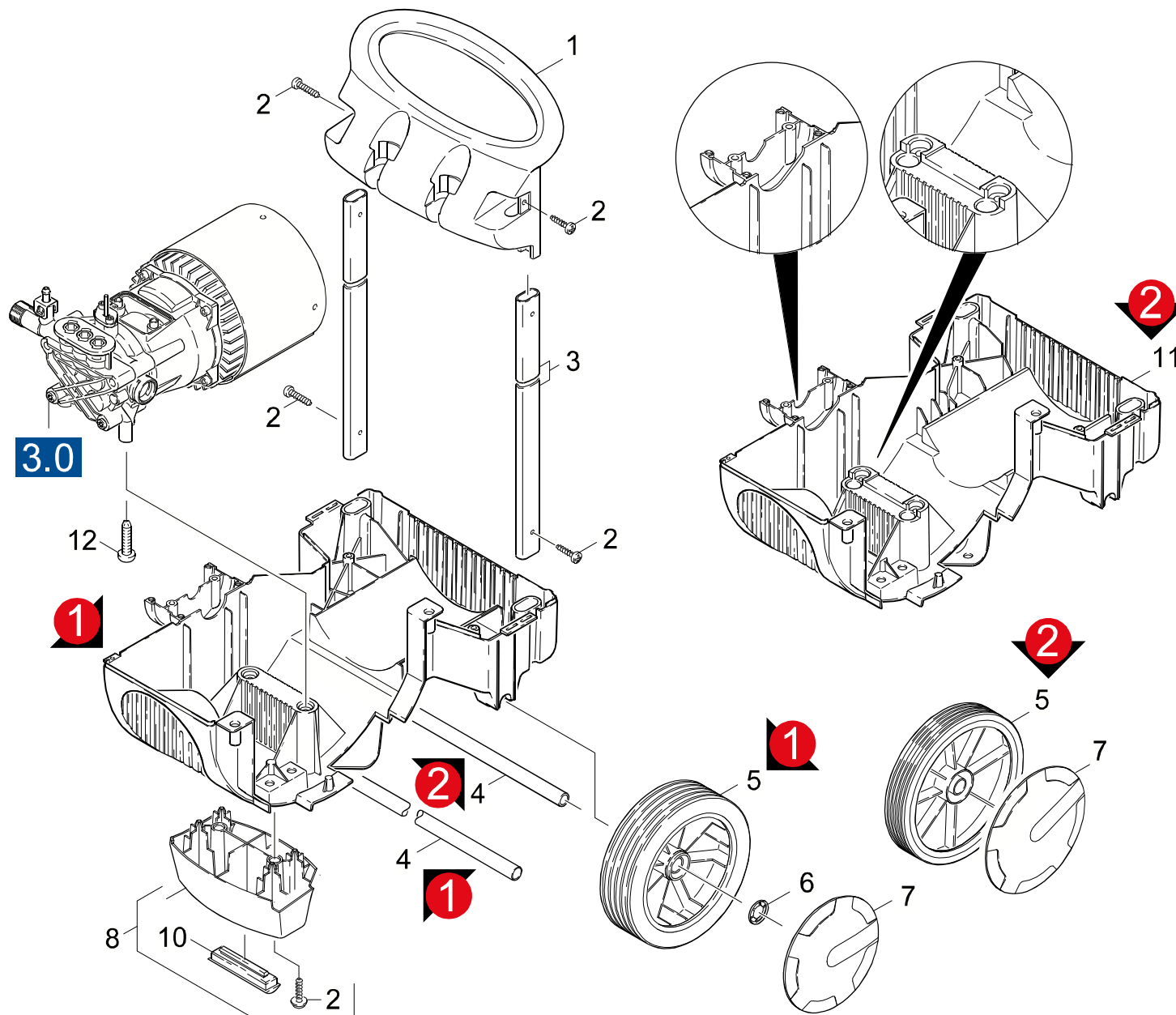
GRUPPE: 1.1 EINZELTEILE HAUBE  
GROUP: 1.1 PIECE PARTS  
GRUPPE: 1.1 PIECES CONSTITUANTES

C1

K 670M

| POS.<br>ITM.<br>POS. | BENNENUNG<br>DESCRIPTION<br>DESIGNATION  | TEILE-NR.<br>PART-NO.<br>NO.PIECE | STCK<br>QTY.<br>NBR. |
|----------------------|--|-----------------------------------|----------------------|
| 1                    | CHASSIS OT ERSATZ / CHASSIS / CHASSIS  | 5.031-657.0                       | 1                    |
| 2                    | SCHRAUBE 6 X 20 / SCREW / VIS  | 7.303-112.0                       | 6                    |
| 3                    | SCHRAUBE 4 X 16 / SCREW / VIS  | 7.303-129.0                       | 1                    |
| 4                    | ABDECKUNG E-KABEL / COVER / CHAPEAU  | 5.394-521.0                       | 1                    |
| 5                    | FILTER MIT GEWICHT / FILTER / FILTRE   | 5.731-609.0                       | 1                    |
| 6                    | TANK -RM / TANK / RESERVOIR  | 5.071-115.0                       | 1                    |
| 7                    | SCHLAUCH DN 5 / HOSE / TUYAU FLEXIBLE  | 6.388-216.0                       | 1                    |
|                      | <b>ALS METERWARE BESTELLEN/TO ORDER AS CUT<br/>GOODS/COMMANDE COMME MARCHANDISE AU METRE</b> |                                   |                      |
| 8                    | O-RING 34,60X 2,62 / GASKET / BAQUE D'ETANCHEITE   | 6.362-740.0                       | 1                    |
| 9                    | DECKEL RM-TANK KPL. / COVER / COUVERCLE  | 4.063-737.0                       | 1                    |
| 16                   | DREHDURCHFUEHRUNG / ROTARY TRANSMIS. LEADTHR. /<br>PASSAGE TOURNANT                          | 4.401-080.0                       | 1                    |
| 17                   | O-RING KPL./1ST.-R. / GASKET / BAQUE D'ETANCHEITE  | 6.363-027.0                       | 2                    |
| 18                   | S-SCHEIBE 12 / LOCK WASHER / RONDELLE D'ARRET  | 7.343-306.0                       | 1                    |
| 19                   | DREHDURCHFUEHRUNG / ROTARY TRANSMIS. LEADTHR. /<br>PASSAGE TOURNANT                          | 5.401-240.0                       | 1                    |
| 20                   | UE-MUTTER B LL-15 / UNION NUT / ECROU RACOURD  | 7.383-113.0                       | 1                    |
| 21                   | HOHLWELLE / HOLLOW SHAFT / ARBRE CREUX   | 5.105-288.0                       | 1                    |
| 22                   | O-RING 10,0 X 2,0 / GASKET / BAQUE D'ETANCHEITE  | 6.362-151.0                       | 1                    |
| 23                   | KABELBAND / CABLE TIE / PROTECT. DE CABLE  | 6.641-463.0                       | 1                    |
| 24                   | ANSCHLUSS 3/4" / CONNECTION / RACCORD  | 6.389-870.0                       | 1                    |
| 25                   | ANSCHLUSSTEIL / CONNECTING PIECE / PIECE DE RACCORD  | 5.789-007.0                       | 1                    |
| 26                   | SCHLAUCHSTUECK / HOSE / BOUT DE TUYAU  | 6.390-456.0                       | 1                    |
|                      | <b>ALS METERWARE BESTELLEN/TO ORDER AS CUT<br/>GOODS/COMMANDE COMME MARCHANDISE AU METRE</b> |                                   |                      |
| 27                   | WINKELNIPPEL / ANGLE NIPPLE / ANGLE FILETE   | 5.443-452.0                       | 1                    |
| 31                   | SIEB / STRAINER / CREPINE  | 6.414-384.0                       | 1                    |
| 32                   | PASSCHEI. 16X22X1 / WASHER / RONDELLE  | 7.343-052.0                       | 1                    |
| 33                   | SCHLAUCHSCHELLE / HOSE BAND CLIP / COLLIER DE<br>SERRAGE                                     | 6.388-547.0                       | 2                    |
| 34                   | O-RING 13X3 NBR 70 / GASKET / BAQUE D'ETANCHEITE   | 6.363-038.0                       | 1                    |
| 35                   | KLAMMER / CLAMP / BRIDE DE FIXATION  | 5.048-915.0                       | 1                    |

"=> xxxxxx" = bis Werknummer / up to serial No. / jusqu' au No. de fabr. / "xxxxxx =>" = ab Werknummer / from serial No. / a partir du No. de fabr. /



Symbolbeschreibung siehe M16 / symbol description see M16 / désignation de système voir M16 /

GRUPPE: 1.2 UNTERTEIL  
GROUP: 1.2 BOTTOM  
GROUPE: 1.2 PARTIE INFERIEURE

E1

K 670M

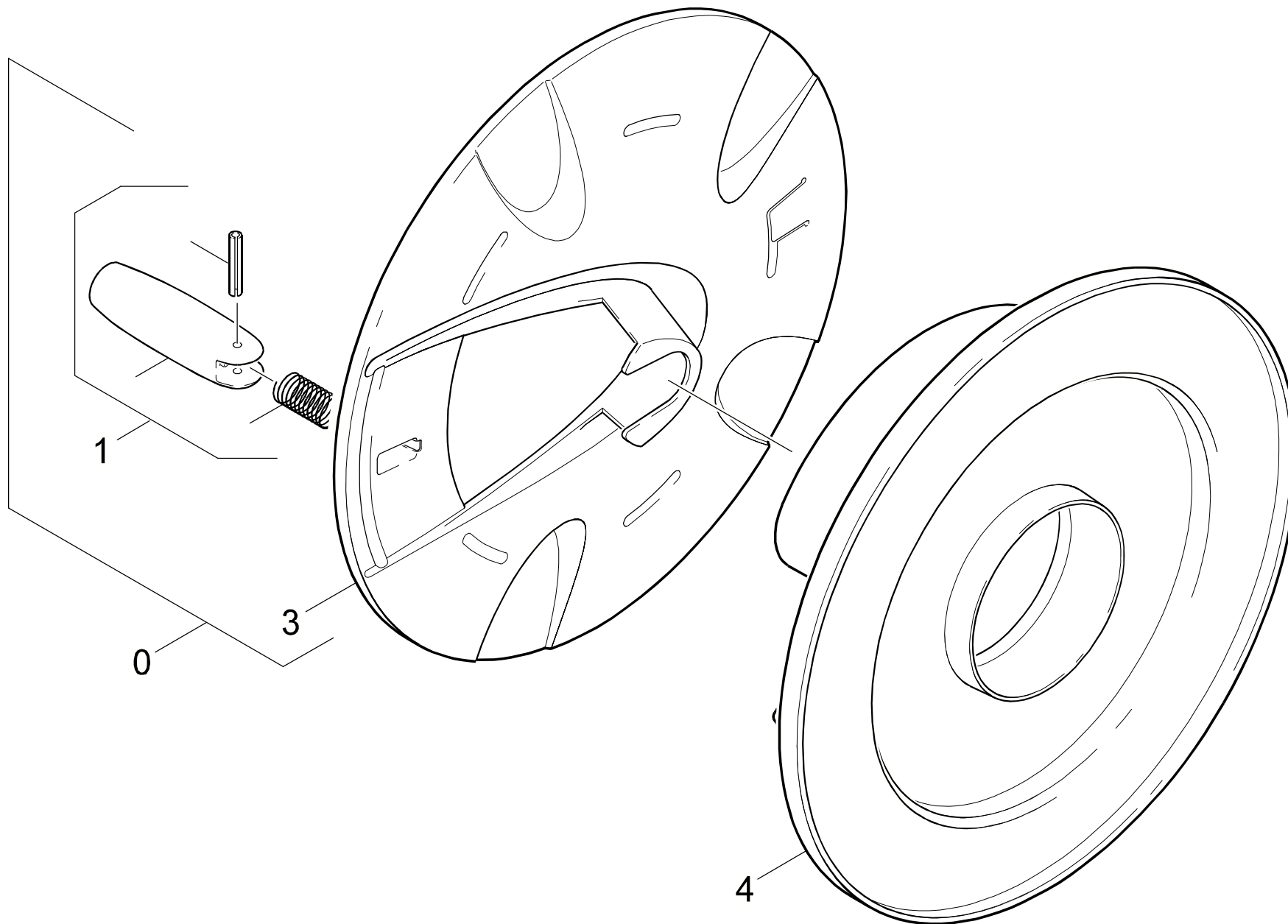
| POS.<br>ITM.<br>POS. | BENNENUNG<br>DESCRIPTION<br>DESIGNATION               | TEILE-NR.<br>PART-NO.<br>NO.PIECE | STCK<br>QTY.<br>NBR. |
|----------------------|---|-----------------------------------|----------------------|
| 1                    | GRIFF / HANDLE / POIGNEE                              | 5.321-625.0                       | 1                    |
| 2                    | SCHRAUBE 5X30 / SCREW / VIS                           | 9.086-157.0                       | 6                    |
| 3                    | ROHR / PIPE / TUYAU                                   | 5.029-419.0                       | 2                    |
| 4                    | ACHSE / AXLE / ESSIEU                                 | 5.105-287.0                       | 1                    |
|                      | <b>V1/LAENGE 377</b>                                  |                                   |                      |
| 4                    | ACHSE / AXLE / ESSIEU                                 | 5.105-309.0                       | 1                    |
|                      | <b>V2/LAENGE 359</b>                                  |                                   |                      |
| 5                    | RAD D 180 / WHEEL / ROUE                              | 6.435-196.0                       | 2                    |
|                      | <b>V1/BREITE 46</b>                                   |                                   |                      |
| 5                    | RAD D 180 / WHEEL / ROUE                              | 6.435-425.0                       | 2                    |
|                      | <b>V2/BREITE 30</b>                                   |                                   |                      |
| 6                    | SICHERUNGSSCHEIBE / LOCK WASHER / RONDELLE<br>D'ARRET | 6.343-168.0                       | 2                    |
| 7                    | RADKAPPE / WHEEL CAB / ENJOLIVEUR                     | 6.435-197.0                       | 2                    |
|                      | <b>V1/DURCHM.138</b>                                  |                                   |                      |
| 7                    | RADKAPPE / WHEEL CAB / ENJOLIVEUR                     | 6.435-385.0                       | 2                    |
|                      | <b>V2/DURCHM.149</b>                                  |                                   |                      |
| 8                    | UBS STUETZFUSS KPL. / KIT / KIT DE MODIFIC.           | 2.883-955.0                       | 1                    |
| 10                   | AUFLAGER / SUPPORT / SUPPORT                          | 5.057-054.0                       | 1                    |
| 11                   | CHASSIS UNTERTEIL / CHASSIS / CHASSIS                 | 5.031-824.0                       | 1                    |
|                      | <b>VERSION 2</b>                                      |                                   |                      |
| 12                   | SCHRAUBE M 6X 25 / SCREW / VIS                        | 7.306-094.0                       | 2                    |

"=> xxxxxx" = bis Werknummer / up to serial No. / jusqu' au No. de fabr. / "xxxxxx =>" = ab Werknummer / from serial No. / a partir du No. de fabr. /

GRUPPE: 1.3 SCHLAUCHTROMMEL  
GROUP: 1.3 HOSE REEL  
GRUPPE: 1.3 TAMBOUR ENROULEUR

F1

K 670M



Symbolbeschreibung siehe M16 / symbol description see M16 / désignation de système voir M16 /

GRUPPE: 1.3 SCHLAUCHTROMMEL  
GROUP: 1.3 HOSE REEL  
GROUPE: 1.3 TAMBOUR ENROULEUR

G1

K 670M

| POS. | BENNENUNG   | TEILE-NR.   | STCK |
|------|---|-------------|------|
| ITM. | DESCRIPTION   | PART-NO.    | QTY. |
| POS. | DESIGNATION   | NO.PIECE    | NBR. |
| 0    | DECKEL MIT GRIFF / COVER / COUVERCLE                            | 4.060-417.0 | 1    |
| 1    | ET-SET GRIFF KPL. / SPARE PARTS SET / JEU DE PIECES<br>DECHANGE | 2.883-996.0 | 1    |
| 3    | DECKEL SCHL.TROMMEL / COVER / COUVERCLE                         | 5.060-730.0 | 1    |
| 4    | SCHLAUCHTROMMEL HD / HOSE REEL / TAMBOUR<br>ENROULEUR           | 5.776-003.0 | 1    |

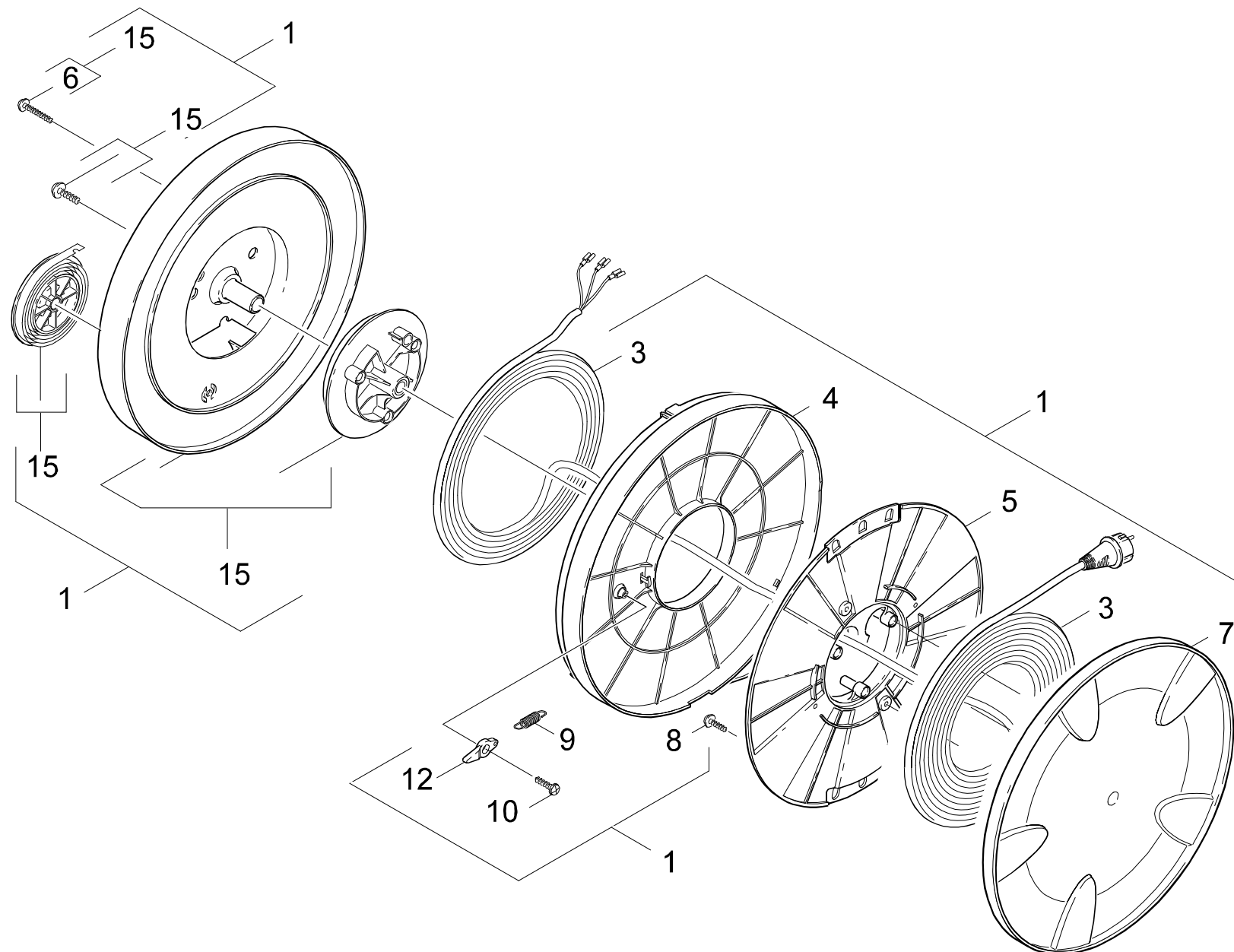
"=> xxxxxx" = bis Werknummer / up to serial No. / jusqu' au No. de fabr. / "xxxxxx =>" = ab Werknummer / from serial No. / a partir du No. de fabr. /



GRUPPE: 1.4 KABELTROMMEL  
GROUP: 1.4 CABLE DRUM  
GRUPPE: 1.4 ENROULEUR DE CABLE

H1

K 670M



Symbolbeschreibung siehe M16 / symbol description see M16 / désignation de système voir M16 /

GRUPPE: 1.4 KABELTROMMEL  
 GROUP: 1.4 CABLE DRUM  
 GROUPE: 1.4 ENROULEUR DE CABLE

I1

K 670M

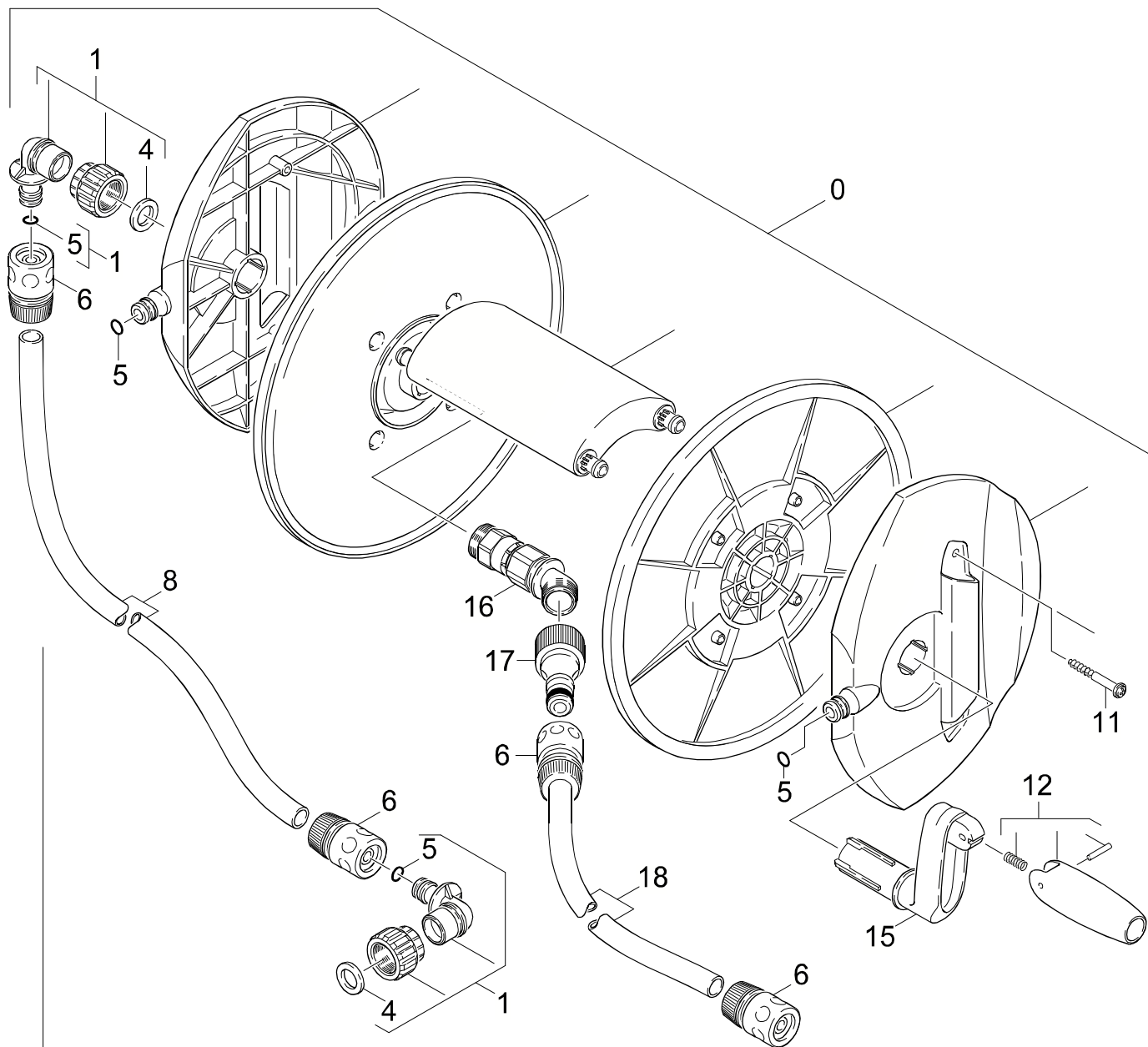
| POS.<br>ITM.<br>POS. | BENNENNUNG<br>DESCRIPTION<br>DESIGNATION  | TEILE-NR.<br>PART-NO.<br>NO.PIECE | STCK<br>QTY.<br>NBR. | POS.<br>ITM.<br>POS. | BENNENNUNG<br>DESCRIPTION<br>DESIGNATION  | TEILE-NR.<br>PART-NO.<br>NO.PIECE | STCK<br>QTY.<br>NBR. |
|----------------------|---|-----------------------------------|----------------------|----------------------|---|-----------------------------------|----------------------|
| 1                    | KABELTROMMEL / CABLE DRUM / ENROULEUR DE CABLE<br><b>NUR FUER TYPENSCHILD MIT 2,2 KW/ONLY FOR RATING<br/>PLATE WITH 2,2 KW/SEULEMENT POUR PLAQUE<br/>SIGNALETIQUE 2,2 KW<br/>/ 1.138-101.0 / -205.0 / -301.0</b>              | 4.204-507.0                       | 1                    | 3                    | KABEL KPL. GB / CABLE / CABLE<br><b>/ 1.138-104.0</b>   | 2.884-111.0                       | 1                    |
| 1                    | KABELTROMMEL *GB / CABLE DRUM / ENROULEUR DE CABLE<br><b>NUR FUER TYPENSCHILD MIT 2,2 KW/ONLY FOR RATING<br/>PLATE WITH 2,2 KW/SEULEMENT POUR PLAQUE<br/>SIGNALETIQUE 2,2 KW<br/>/ 1.138-104.0</b>                            | 4.204-509.0                       | 1                    | 3                    | KABEL KPL. H07 / CABLE / CABLE<br><b>NUR FUER TYPENSCHILD MIT 2,5 KW/ONLY FOR RATING<br/>PLATE WITH 2,5 KW/SEULEMENT POUR PLAQUE<br/>SIGNALETIQUE 2,5 KW<br/>/ 1.138-101.0 / -201.0 / -205.0 / -301.0</b> | 2.884-164.0                       | 1                    |
| 1                    | KABELTROMMEL *AUS / CABLE DRUM / ENROULEUR DE CABLE<br><b>NUR FUER TYPENSCHILD MIT 2,2 KW/ONLY FOR RATING<br/>PLATE WITH 2,2 KW/SEULEMENT POUR PLAQUE<br/>SIGNALETIQUE 2,2 KW<br/>/ 1.138-305.0 / -309.0 / -311.0</b>         | 4.204-511.0                       | 1                    | 3                    | KABEL KPL. H07 *GB / CABLE / CABLE<br><b>NUR FUER TYPENSCHILD MIT 2,5 KW/ONLY FOR RATING<br/>PLATE WITH 2,5 KW/SEULEMENT POUR PLAQUE<br/>SIGNALETIQUE 2,5 KW<br/>/ 1.138-104.0</b>                        | 2.884-168.0                       | 1                    |
| 1                    | KABELTROMMEL H07 / CABLE DRUM / ENROULEUR DE CABLE<br><b>NUR FUER TYPENSCHILD MIT 2,5 KW/ONLY FOR RATING<br/>PLATE WITH 2,5 KW/SEULEMENT POUR PLAQUE<br/>SIGNALETIQUE 2,5 KW<br/>/ 1.138-101.0 / -201.0 / -205.0 / -301.0</b> | 4.204-513.0                       | 1                    | 3                    | KABEL KPL. H07 *AUS / CABLE / CABLE<br><b>NUR FUER TYPENSCHILD MIT 2,5 KW/ONLY FOR RATING<br/>PLATE WITH 2,5 KW/SEULEMENT POUR PLAQUE<br/>SIGNALETIQUE 2,5 KW<br/>/ 1.138-305.0 / -309.0 / -311.0</b>     | 2.884-169.0                       | 1                    |
| 1                    | KABELTROMMEL H07 / CABLE DRUM / ENROULEUR DE CABLE<br><b>NUR FUER TYPENSCHILD MIT 2,5 KW/ONLY FOR RATING<br/>PLATE WITH 2,5 KW/SEULEMENT POUR PLAQUE<br/>SIGNALETIQUE 2,5 KW<br/>/ 1.138-101.0 / -201.0 / -205.0 / -301.0</b> | 4.204-514.0                       | 1                    | 4                    | TROMMEL TRENNSCHEI. / DRUM / TROMMEL TRENNSCHEI.  | 5.605-235.0                       | 1                    |
| 1                    | KABELTROMMEL H07 / CABLE DRUM / ENROULEUR DE CABLE<br><b>NUR FUER TYPENSCHILD MIT 2,5 KW/ONLY FOR RATING<br/>PLATE WITH 2,5 KW/SEULEMENT POUR PLAQUE<br/>SIGNALETIQUE 2,5 KW<br/>/ 1.138-104.0</b>                            | 4.204-515.0                       | 1                    | 5                    | TROMMEL INNENSCH. / DRUM / TROMMEL INNENSCH.  | 5.605-233.0                       | 1                    |
| 1                    | KABELTROMMEL H07 / CABLE DRUM / ENROULEUR DE CABLE<br><b>NUR FUER TYPENSCHILD MIT 2,5 KW/ONLY FOR RATING<br/>PLATE WITH 2,5 KW/SEULEMENT POUR PLAQUE<br/>SIGNALETIQUE 2,5 KW<br/>/ 1.138-305.0 / -309.0 / -311.0</b>          | 4.204-515.0                       | 1                    | 6                    | SCHRAUBE 4 X 35 / SCREW / VIS   | 7.303-085.0                       | 3                    |
| 3                    | KABEL KPL. / CABLE / CABLE<br><b>NUR FUER TYPENSCHILD MIT 2,2 KW/ONLY FOR RATING<br/>PLATE WITH 2,2 KW/SEULEMENT POUR PLAQUE<br/>SIGNALETIQUE 2,2 KW<br/>/ 1.138-101.0 / -205.0 / -301.0</b>                                  | 2.884-104.0                       | 1                    | 7                    | TROMMEL AUSSENSCH. / DRUM / TROMMEL AUSSENSCH.<br><b>NUR FUER TYPENSCHILD MIT 2,2 KW/ONLY FOR RATING<br/>PLATE WITH 2,2 KW/SEULEMENT POUR PLAQUE<br/>SIGNALETIQUE 2,2 KW</b>                              | 5.605-234.0                       | 1                    |
|                      |   |                                   |                      | 7                    | TROMMEL AUSSENSCH. / DRUM / TROMMEL AUSSENSCH.<br><b>NUR FUER TYPENSCHILD MIT 2,5 KW/ONLY FOR RATING<br/>PLATE WITH 2,5 KW/SEULEMENT POUR PLAQUE<br/>SIGNALETIQUE 2,5 KW</b>                              | 5.605-236.0                       | 1                    |
|                      |   |                                   |                      | 8                    | SCHRAUBE 4 X 12 / SCREW / VIS   | 7.303-106.0                       | 4                    |
|                      |   |                                   |                      | 9                    | ZUGFEDER / EXTENSION SPRING / RESSORT DE TRACTION   | 6.330-130.0                       | 1                    |
|                      |   |                                   |                      | 10                   | SCHRAUBE 4 X 8 / SCREW / VIS  | 7.303-134.0                       | 1                    |
|                      |   |                                   |                      | 12                   | RASTHEBEL / LATCHING LEVER / LEVIER A CRANS   | 5.481-238.0                       | 1                    |
|                      |   |                                   |                      | 15                   | GEHAEUSE KPL. / HOUSING / BOITIER   | 2.884-100.0                       | 1                    |

"=> xxxxxx" = bis Werknummer / up to serial No. / jusqu' au No. de fabr. / "xxxxxx =>" = ab Werknummer / from serial No. / a partir du No. de fabr. /

GRUPPE: 1.5 SCHLAUCHTROMMEL  
GROUP: 1.5 HOSE REEL  
GRUPPE: 1.5 TAMBOUR ENROULEUR

J1

K 670M



Symbolbeschreibung siehe M16 / symbol description see M16 / désignation de système voir M16 /

GRUPPE: 1.5 SCHLAUCHTROMMEL  
GROUP: 1.5 HOSE REEL  
GROUPE: 1.5 TAMBOUR ENROULEUR

K1

K 670M

| POS.<br>ITM.<br>POS. | BENNENUNG<br>DESCRIPTION<br>DESIGNATION                       | TEILE-NR.<br>PART-NO.<br>NO.PIECE | STCK<br>QTY.<br>NBR. |
|----------------------|---|-----------------------------------|----------------------|
| 0                    | SCHLAUCHTROMMEL -ND / HOSE REEL / TAMBOUR ENROULEUR           | 2.639-359.0                       | 1                    |
| 1                    | VERSCHRAUBUNGSTEIL / SCREW UNION PART / PIECE (RACCORD A VIS) | 4.401-081.0                       | 2                    |
| 4                    | DICHTRING / JOINT RING / BAGUE D'ETANCHEITE                   | 5.363-095.0                       | 2                    |
| 5                    | O-RING / GASKET / BAQUE D'ETANCHEITE                          | 6.363-054.0                       | 4                    |
| 6                    | SCHLAUCHKUPPLUNG / HOSE COUPLING / RACCORD POMPIERS           | 6.388-482.0                       | 4                    |
| 8                    | SCHLAUCHSTUECK / HOSE / BOUT DE TUYAU                         | 5.442-942.0                       | 1                    |
| 11                   | SCHRAUBE 5X30 / SCREW / VIS                                   | 9.086-157.0                       | 2                    |
| 12                   | ET-SET GRIFF KPL. / SPARE PARTS SET / JEU DE PIECES DECHANGE  | 2.883-996.0                       | 1                    |
| 15                   | HEBEL / LEVER / LEVIER  | 5.481-267.0                       | 1                    |
| 16                   | LAGERHUELSE / BEARING SLEEVE / LAGERHUELSE                    | 6.394-162.0                       | 1                    |
| 17                   | ANSCHLUSS 3/4" / CONNECTION / RACCORD                         | 6.389-870.0                       | 1                    |
| 18                   | WASSERSCHLAUCH 1/2" / WATER HOSE / TUYAU A EAU                | 6.390-323.0                       | 1                    |

"=> xxxxxx" = bis Werknummer / up to serial No. / jusqu' au No. de fabr. / "xxxxxx =>" = ab Werknummer / from serial No. / a partir du No. de fabr. /

GRUPPE: 2.0 PUMPENSATZ  
GROUP: 2.0 PUMP SET  
GRUPPE: 2.0 JEU (ENSEMBLE) DE POMPE

**A2**

**K 670M**

**GRUPPE: 2.0 PUMPENSATZ**  
**GROUP: 2.0 PUMP SET**  
**GRUPPE: 2.0 JEU (ENSEMBLE) DE POMPE**



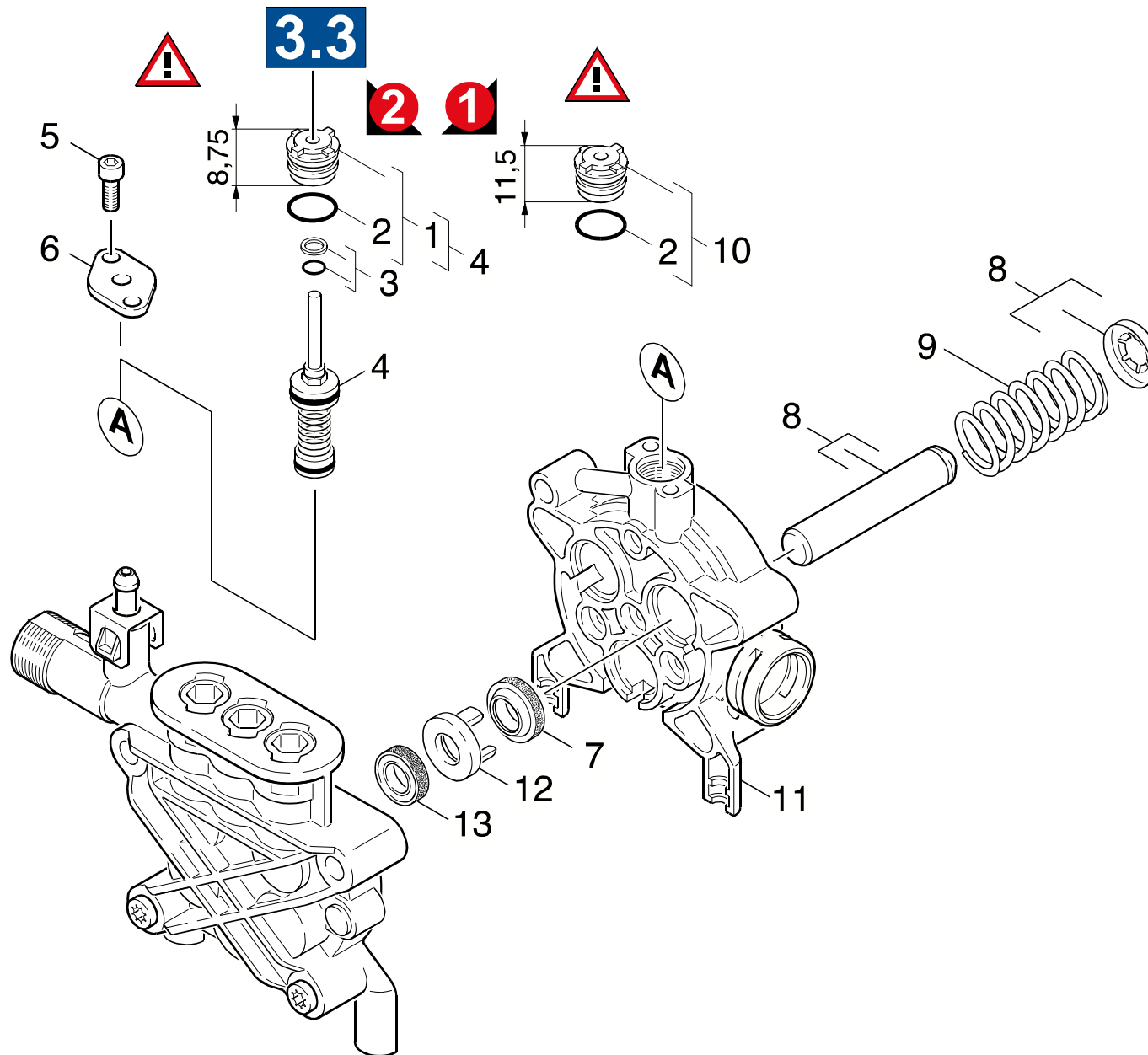
GRUPPE: 2.1 ZYLINDERKOPF  
GROUP: 2.1 CYLINDER HEAD  
GROUPE: 2.1 CULASSE

C2

K 670M

| POS.<br>ITM.<br>POS. | BENNENUNG<br>DESCRIPTION<br>DESIGNATION  | TEILE-NR.<br>PART-NO.<br>NO.PIECE | STCK<br>QTY.<br>NBR. |
|----------------------|--|-----------------------------------|----------------------|
| 1                    | O-RING 11,0 X 2,0 / GASKET / BAQUE D'ETANCHEITE  | 6.363-273.0                       | 3                    |
| 2                    | VENTILSTOPFEN KPL. / PLUG / BOUCHON  | 4.132-010.0                       | 2                    |
| 3                    | DRUCKVENTIL KPL. / PRESSURE VALVE / SOUPAPE  | 4.580-307.0                       | 3                    |
| 4                    | VENTILSTOPFEN KPL. / PLUG / BOUCHON  | 4.132-011.0                       | 1                    |
| 6                    | DUESENEINSATZ / NOZZLE INSERT / INSERT DE BUSE   | 4.769-034.0                       | 1                    |
|                      | <b>NUR FUER TYPENSCHILD MIT 2,2 KW/ONLY FOR RATING<br/>PLATE WITH 2,2 KW/SEULEMENT POUR PLAQUE<br/>SIGNALETIQUE 2,2 KW</b> |                                   |                      |
| 6                    | DUESENEINSATZ / NOZZLE INSERT / INSERT DE BUSE   | 4.769-043.0                       | 1                    |
|                      | <b>NUR FUER TYPENSCHILD MIT 2,5 KW/ONLY FOR RATING<br/>PLATE WITH 2,5 KW/SEULEMENT POUR PLAQUE<br/>SIGNALETIQUE 2,5 KW</b> |                                   |                      |
| 7                    | O-RING 9,0 X 1,5 / GASKET / BAQUE D'ETANCHEITE   | 6.362-384.0                       | 2                    |
| 8                    | VENTILBOLZEN KPL. / VALVE PIN / BOULON DE SOUPAPE  | 4.584-022.0                       | 1                    |
| 9                    | O-RING 4 X 2 / GASKET / BAQUE D'ETANCHEITE   | 6.362-851.0                       | 1                    |
| 11                   | DROSSEL KPL. / THROTTLE / ETRANGLEMENT   | 4.030-070.0                       | 1                    |
| 12                   | VERBINDUNGSSTUECK / JOINING PIECE / PIECE DE<br>JUNCTION   | 4.030-045.0                       | 1                    |
| 13                   | SAUGVENTIL KPL. / SUCTION VALVE / SOUPAPE  | 4.580-603.0                       | 3                    |
| 14                   | 6KT-MUTTER M 6 / HEXAGON NUT / ECROU HEXAGONAL   | 7.311-003.0                       | 2                    |
| 16                   | ZYLINDERKOPF / CYLINDER HEAD / CULASSE   | 5.550-260.0                       | 1                    |
| 17                   | ET-SET NEUTRAL / SPARE PARTS SET / JEU DE PIECES<br>DECHANGE   | 2.883-258.0                       | 1                    |

"=> xxxxxx" = bis Werknummer / up to serial No. / jusqu' au No. de fabr. / "xxxxxx =>" = ab Werknummer / from serial No. / a partir du No. de fabr. /



Symbolbeschreibung siehe M16 / symbol description see M16 / désignation de système voir M16 /



GRUPPE: 2.2 KOLBEN  
GROUP: 2.2 PISTON  
GROUPE: 2.2 PISTON

E2

K 670M

| POS.<br>ITM.<br>POS. | BENNENUNG<br>DESCRIPTION<br>DESIGNATION   | TEILE-NR.<br>PART-NO.<br>NO.PIECE | STCK<br>QTY.<br>NBR. |
|----------------------|---|-----------------------------------|----------------------|
| 1                    | FORMTEIL KPL. / MOULDED PART / PREFORME<br><b>VERSION 2</b>   | 4.030-123.0                       | 1                    |
| 2                    | O-RING 12,0 X 2,0 / GASKET / BAQUE D'ETANCHEITE   | 6.362-169.0                       | 1                    |
| 3                    | O-RING 3,69 KPL. / GASKET / BAQUE D'ETANCHEITE  | 6.362-852.0                       | 1                    |
| 4                    | UEBERSTROEMER KPL. / SPILL VALVE / VALVE DE BARRAGE<br><b>NUR FUER TYPENSCHILD MIT 2,5 KW/ONLY FOR RATING<br/>PLATE WITH 2,5 KW/SEULEMENT POUR PLAQUE<br/>SIGNALETIQUE 2,5 KW</b> | 4.580-619.0                       | 1                    |
| 4                    | UEBERSTROEMER KPL. / SPILL VALVE / VALVE DE BARRAGE<br><b>NUR FUER TYPENSCHILD MIT 2,2 KW/ONLY FOR RATING<br/>PLATE WITH 2,2 KW/SEULEMENT POUR PLAQUE<br/>SIGNALETIQUE 2,2 KW</b> | 4.580-620.0                       | 1                    |
| 5                    | SCHRAUBE M 6X 20 / SCREW / VIS  | 7.303-048.0                       | 2                    |
| 6                    | DECKEL / COVER / COUVERCLE  | 5.063-755.0                       | 1                    |
| 7                    | NUTRING 12X20X4/6 / GROOVED RING / JOINT A LEVRES   | 6.365-393.0                       | 3                    |
| 8                    | KOLBEN KPL. / PISTON / PISTON   | 4.553-173.0                       | 3                    |
| 9                    | DRUCKFEDER / PRESSURE SPRING / RESSORT A PRESSION   | 5.332-391.0                       | 3                    |
| 10                   | FORMTEIL KPL. / MOULDED PART / PREFORME<br><b>VERSION 1</b>   | 4.030-069.0                       | 1                    |
| 11                   | KOLBENFUEHRUNG / PISTON GUIDANCE / GARDE DE PISTON  | 5.060-733.0                       | 1                    |
| 12                   | SCHEIBE / WASHER / RONDELLE   | 5.115-674.0                       | 3                    |
| 13                   | NUTRING / GROOVED RING / JOINT A LEVRES   | 6.365-394.0                       | 3                    |

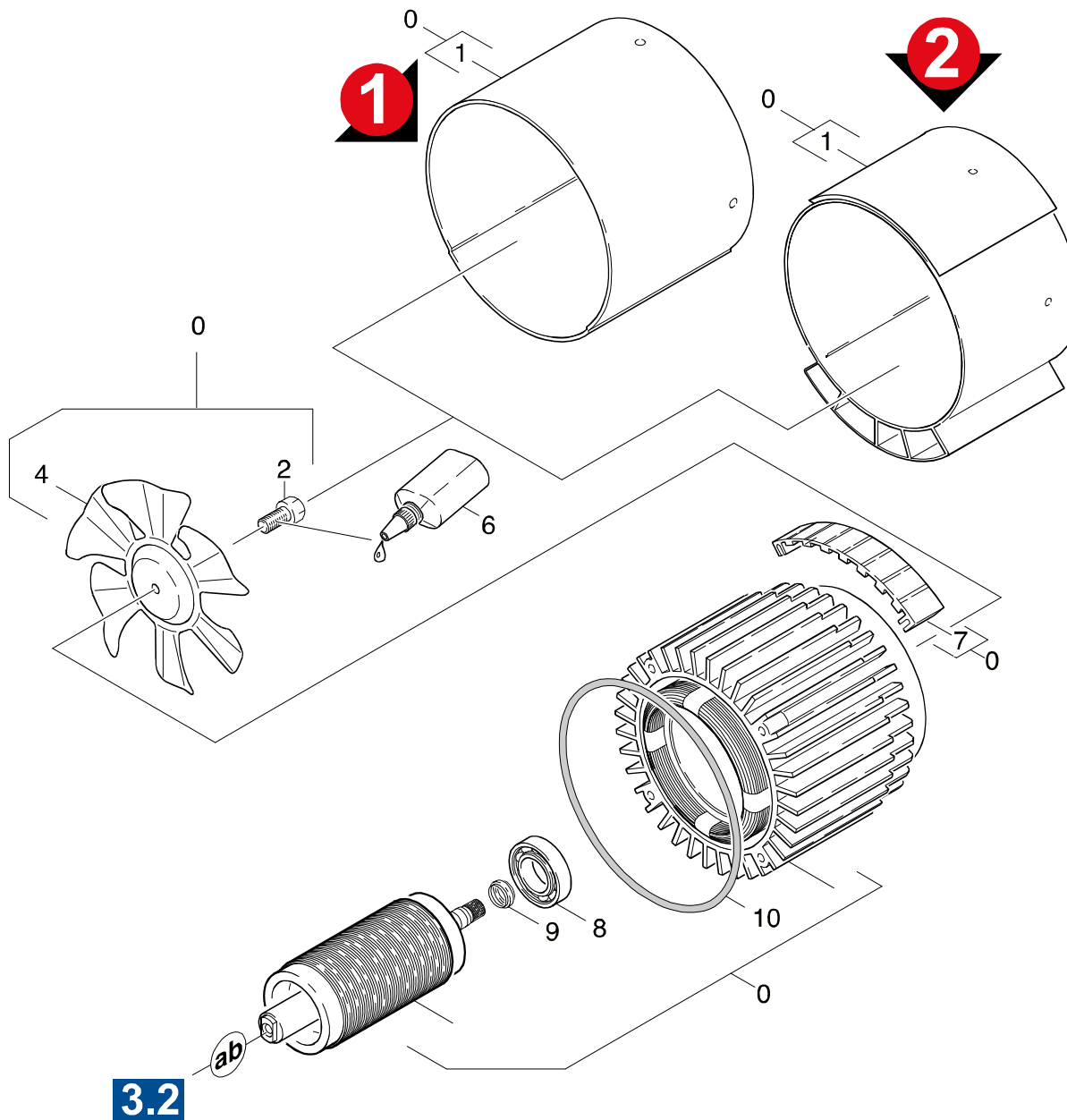
"=> xxxxxx" = bis Werknummer / up to serial No. / jusqu' au No. de fabr. / "xxxxxx =>" = ab Werknummer / from serial No. / a partir du No. de fabr. /

GRUPPE: 3.0 MOTOR  
GROUP: 3.0 MOTOR  
GROUPE: 3.0 MOTEUR

**A3**

**K 670M**

**GRUPPE: 3.0 MOTOR**  
**GROUP: 3.0 MOTOR**  
**GROUPE: 3.0 MOTEUR**



Symbolbeschreibung siehe M16 / symbol description see M16 / désignation de système voir M16 /

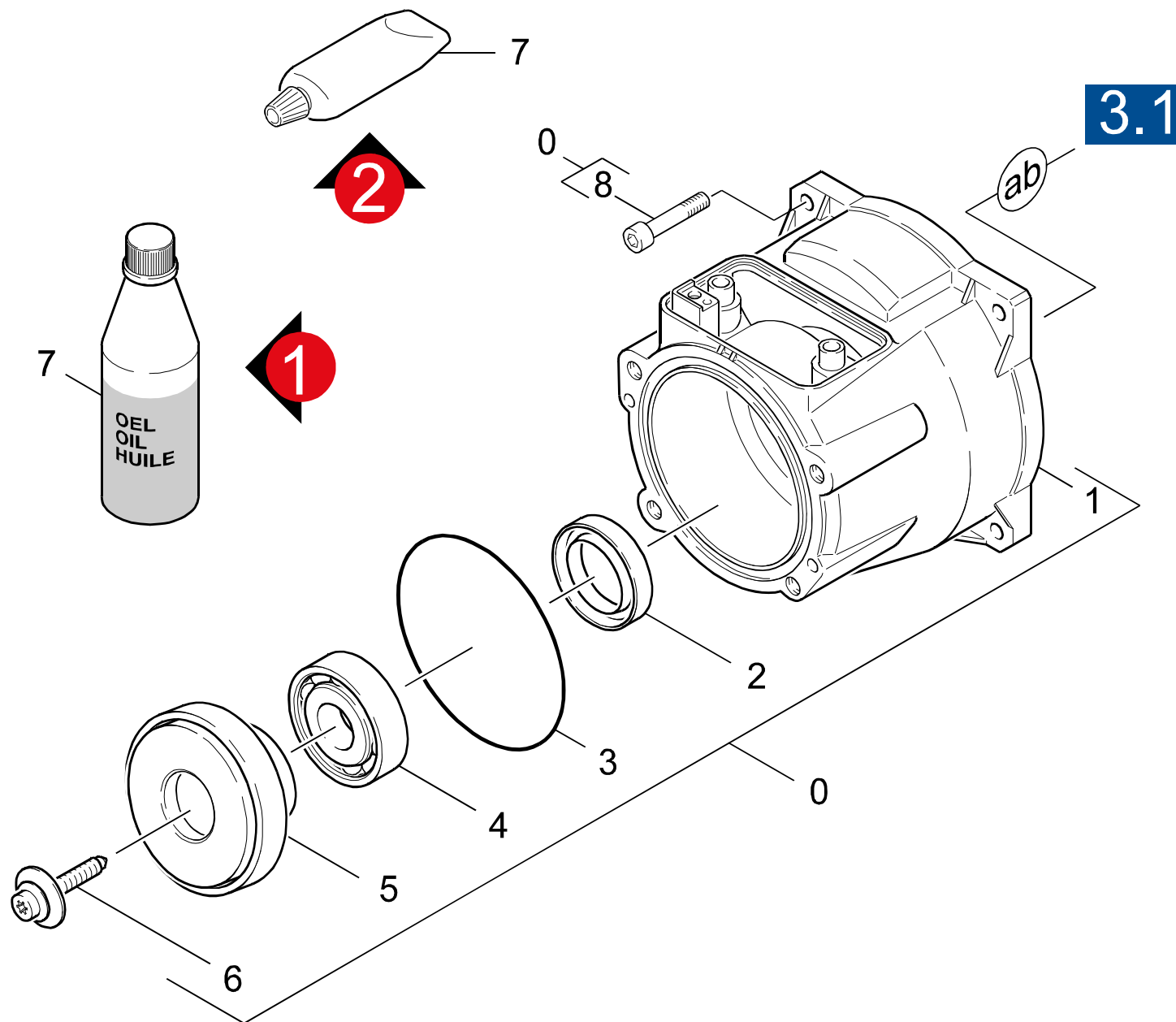
GRUPPE: 3.1 LUEFTUNG  
GROUP: 3.1 VENTILATION  
GROUPE: 3.1 VENTILATION

C3

K 670M

| POS.<br>ITM.<br>POS. | BENNENUNG<br>DESCRIPTION<br>DESIGNATION  | TEILE-NR.<br>PART-NO.<br>NO.PIECE | STCK<br>QTY.<br>NBR. |
|----------------------|--|-----------------------------------|----------------------|
| 0                    | MOTOR KPL. / MOTOR / MOTEUR<br><b>V2NUR FUER TYPENSCHILD MIT 2,2 KW/ONLY FOR RATING<br/>PLATE WITH 2,2 KW/SEULEMENT POUR PLAQUE<br/>SIGNALETIQUE 2,2 KW</b>        | 4.623-466.0                       | 1                    |
| 0                    | MOTOR KPL.2,5KW *EU / MOTOR / MOTEUR<br><b>NUR FUER TYPENSCHILD MIT 2,5 KW/ONLY FOR RATING<br/>PLATE WITH 2,5 KW/SEULEMENT POUR PLAQUE<br/>SIGNALETIQUE 2,5 KW</b> | 4.623-482.0                       | 1                    |
| 1                    | LUFTFUEHRUNG / AIR CIRCULATION / ALIMENTATION (AIR)<br><b>VERSION 1</b>  | 5.692-037.0                       | 1                    |
| 1                    | LUFTFUEHRUNG / AIR CIRCULATION / ALIMENTATION (AIR)<br><b>VERSION 2</b>  | 5.692-052.0                       | 1                    |
| 2                    | 6KT-SCHRAUBE M8X16 / HEXAGONAL HEAD SCREW / VIS<br>HEXAGONAL   | 9.086-170.0                       | 1                    |
| 4                    | LUEFTERRAD / BLOWER WHEEL / ROUE DE VENTILATEUR  | 5.600-061.0                       | 1                    |
| 6                    | METALLKLEBER 25ML / METAL BONDING AGENT / COLLE<br>POUR METAUX   | 6.869-066.0                       | 1                    |
| 7                    | ISOLIERUNG / INSULATION / ISOLATION<br><b>VERSION 1</b>  | 5.763-039.0                       | 2                    |
| 8                    | KUGELLAGER 6202-2RS / BALL BEARING / ROULEMENT A<br>BILLE  | 7.401-128.0                       | 1                    |
| 9                    | TOLERANZRING 15X6 / TOLERANCE RING / BAGUE   | 6.343-218.0                       | 1                    |
| 10                   | DICHTRING / JOINT RING / BAGUE D'ETANCHEITE  | 5.363-590.0                       | 1                    |

"=> xxxxxx" = bis Werknummer / up to serial No. / jusqu' au No. de fabr. / "xxxxxx =>" = ab Werknummer / from serial No. / a partir du No. de fabr. /



Symbolbeschreibung siehe M16 / symbol description see M16 / désignation de système voir M16 /

GRUPPE: 3.2 ANTRIEB  
GROUP: 3.2 ACTUATION  
GROUPE: 3.2 ENTRAINEMENT

E3

K 670M

| POS.<br>ITM.<br>POS. | BENNENUNG<br>DESCRIPTION<br>DESIGNATION  | TEILE-NR.<br>PART-NO.<br>NO.PIECE | STCK<br>QTY.<br>NBR. |
|----------------------|--|-----------------------------------|----------------------|
| 0                    | MOTOR KPL. / MOTOR / MOTEUR<br><b>VERSION 2NUR FUER TYPENSCHILD MIT 2,2 KW/ONLY FOR RATING PLATE WITH 2,2 KW/SEULEMENT POUR PLAQUE SIGNALETIQUE 2,2 KW</b>             | 4.623-466.0                       | 1                    |
| 0                    | MOTOR KPL.2,5KW *EU / MOTOR / MOTEUR<br><b>NUR FUER TYPENSCHILD MIT 2,5 KW/ONLY FOR RATING PLATE WITH 2,5 KW/SEULEMENT POUR PLAQUE SIGNALETIQUE 2,5 KW</b>             | 4.623-482.0                       | 1                    |
| 1                    | LAGERSCHILD A / END PLATE / FLASQUE  | 5.093-226.0                       | 1                    |
| 2                    | WELLENDICHTRING / ROTARY SHAFT SEAL / JOINT (ARBRE)  | 6.367-051.0                       | 1                    |
| 3                    | O-RING 80,0 X 3,0 / GASKET / BAQUE D'ETANCHEITE  | 6.362-471.0                       | 1                    |
| 4                    | KUGELLAGER 6304 / BALL BEARING / ROULEMENT A BILLE   | 7.401-155.0                       | 1                    |
| 5                    | TAUMELSCHIEBE / SWASH PLATE / DISQUE EN NUTATION<br><b>NUR FUER TYPENSCHILD MIT 2,2 KW/ONLY FOR RATING PLATE WITH 2,2 KW/SEULEMENT POUR PLAQUE SIGNALETIQUE 2,2 KW</b> | 6.401-300.0                       | 1                    |
| 5                    | TAUMELSCHIEBE / SWASH PLATE / DISQUE EN NUTATION<br><b>NUR FUER TYPENSCHILD MIT 2,5 KW/ONLY FOR RATING PLATE WITH 2,5 KW/SEULEMENT POUR PLAQUE SIGNALETIQUE 2,5 KW</b> | 6.401-349.0                       | 1                    |
| 6                    | ZYL.SCHR. M 6X 19 / CHEESE HEAD SCREW / VIS A TETE CYLINDR.  | 6.304-048.0                       | 1                    |
| 7                    | MOTORENOEL 1L / ENGINE OIL / HUILE (MOTEUR)<br><b>VERSION 1MOTOR 1,1L/MOTOR 1,1L/MOTEUR 1,1L</b>   | 6.288-050.0                       | 1                    |
| 7                    | FLIESSFETT 50ML / FAT / GRAISSE<br><b>VERSION 2</b>  | 6.964-092.0                       | 1                    |
| 8                    | SCHRAUBE M 5X 20 / SCREW / VIS   | 7.303-041.0                       | 4                    |

"=> xxxxxx" = bis Werknummer / up to serial No. / jusqu' au No. de fabr. / "xxxxxx =>" = ab Werknummer / from serial No. / a partir du No. de fabr. /

GRUPPE: 4.0 ZUBEHOER  
GROUP: 4.0 ACCESSORIES  
GRUPPE: 4.0 ACCESSOIRES

**A4**

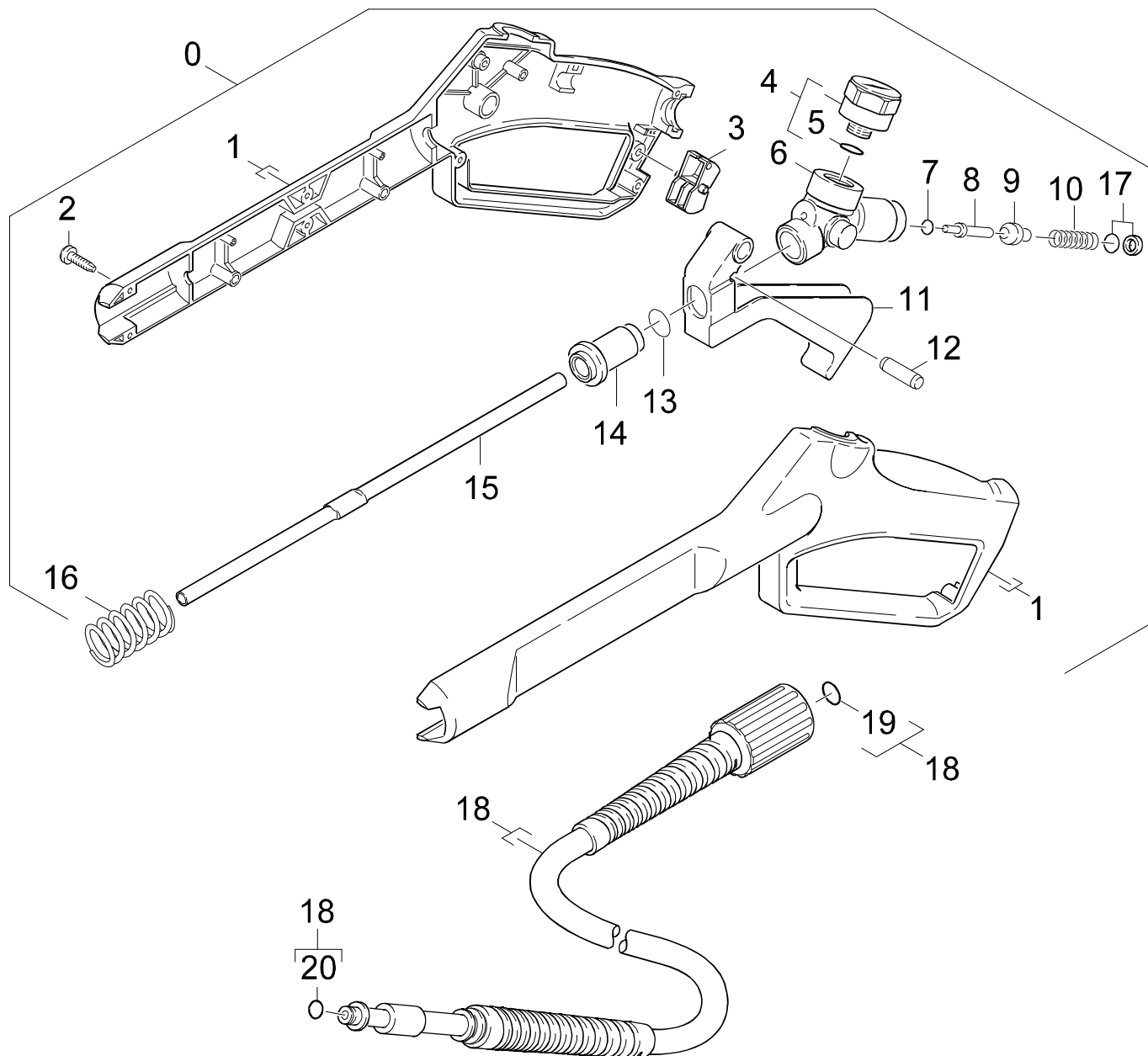
**K 670M**

**GRUPPE: 4.0 ZUBEHOER**  
**GROUP: 4.0 ACCESSORIES**  
**GRUPPE: 4.0 ACCESSOIRES**

GRUPPE: 4.1 HANDSPRITZPISTOLE / VERSION 1 /  
GROUP: 4.1 TRIGGER GUN / VERSION 1 /  
GRUPPE: 4.1 POIGNEE PISTOLET / VERSION 1 /

**B4**

**K 670M**



Symbolbeschreibung siehe M16 / symbol description see M16 / désignation de système voir M16 /



GRUPPE: 4.1 HANDSPRITZPISTOLE / VERSION 1 /  
GROUP: 4.1 TRIGGER GUN / VERSION 1 /  
GROUPE: 4.1 POIGNEE PISTOLET / VERSION 1 /

C4

K 670M

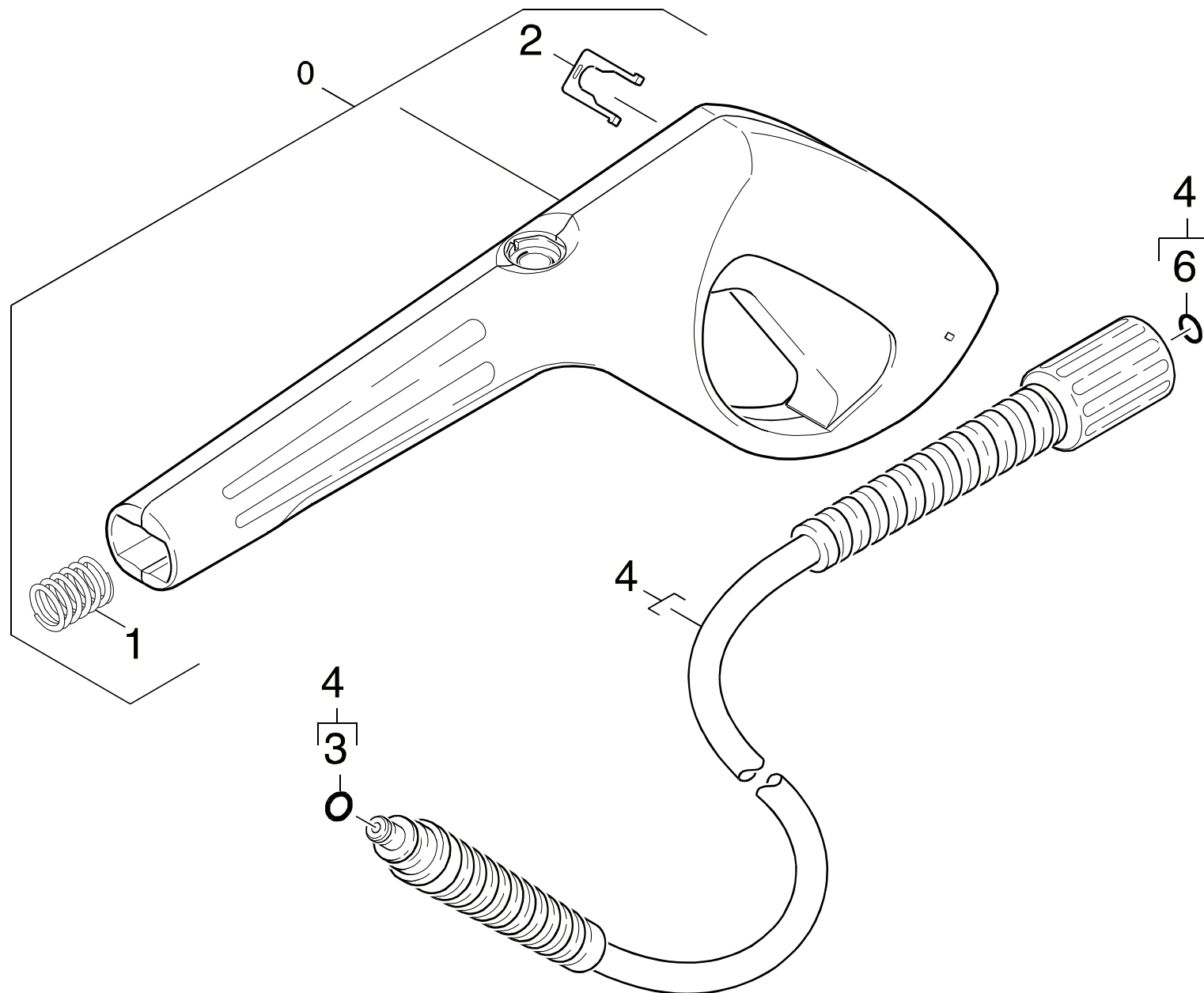
| POS.<br>ITM.<br>POS. | BENNENUNG<br>DESCRIPTION<br>DESIGNATION                               | TEILE-NR.<br>PART-NO.<br>NO.PIECE | STCK<br>QTY.<br>NBR. |
|----------------------|---|-----------------------------------|----------------------|
| 0                    | HANDSPRITZPISTOLE / TRIGGER GUN / POIGNEE PISTOLET                    | 4.775-358.0                       | 1                    |
| 1                    | GRIFFPAAAR / HANDLES / BRANCHES POIGNEE                               | 5.030-967.0                       | 1                    |
| 2                    | LINSENSCHR. 4,2X 13 / OVAL HEAD SCREW / VIS A TETE<br>BOMBEE          | 6.303-122.0                       | 9                    |
| 3                    | HEBEL / LEVER / LEVIER  | 5.481-052.0                       | 1                    |
| 4                    | MANOMETER 0-150 BAR / PRESSURE GAUGE / MANOMETRE                      | 6.421-205.0                       | 1                    |
| 5                    | O-RINGSET / GASKET SET / JUE DE BAGUES D'ENTCHEITE                    | 2.883-782.0                       | 1                    |
| 6                    | KNOTENSTUECK / MANIFOLD / FERRURE NODALE                              | 5.427-250.0                       | 1                    |
| 7                    | O-RING 2,7 X 1,5 / GASKET / BAQUE D'ETANCHEITE                        | 6.363-047.0                       | 1                    |
| 8                    | STANGE / BAR / TIGE   | 5.107-208.0                       | 1                    |
| 9                    | VENTILTELLER / VALVE DISC / TETE DE SOUPAPE                           | 5.582-058.0                       | 1                    |
| 10                   | SCHRAUBENFEDER / HELICAL SPRING / RESSORT<br>CYLINDRIQUE              | 5.332-157.0                       | 1                    |
| 11                   | HEBEL / LEVER / LEVIER  | 5.481-140.0                       | 1                    |
| 12                   | STIFT / PIN / CHEVILLE  | 5.314-082.0                       | 1                    |
| 13                   | O-RING 7,59X 2,62 / GASKET / BAQUE D'ETANCHEITE                       | 6.362-479.0                       | 1                    |
| 14                   | HUELSE / SLEEVE / DOUILLE   | 5.110-539.0                       | 1                    |
| 15                   | ROHR PISTOLE / PIPE / TUYAU   | 5.028-668.0                       | 1                    |
| 16                   | SCHRAUBENFEDER / HELICAL SPRING / RESSORT<br>CYLINDRIQUE              | 5.332-247.0                       | 1                    |
| 17                   | O-RING KPL./1ST.-R. / GASKET / BAQUE D'ETANCHEITE                     | 6.363-031.0                       | 1                    |
| 18                   | HD-SCHLAUCH 15MPA / HIGH PRESSURE HOSE / TUYAU<br>FLEXIBLE HAUTE PRE. | 6.389-555.0                       | 1                    |
| 19                   | ERSATZTEILSET / SPARE PARTS KIT / KIT DE PIECES                       | 2.880-296.0                       | 1                    |
| 20                   | O-RING 6,75X 1,78 / GASKET / BAQUE D'ETANCHEITE                       | 6.362-498.0                       | 1                    |

"=> xxxxxx" = bis Werknummer / up to serial No. / jusqu' au No. de fabr. / "xxxxxx =>" = ab Werknummer / from serial No. / a partir du No. de fabr. /

GRUPPE: 4.2 HANDSPRITZPISTOLE / VERSION 2 /  
GROUP: 4.2 TRIGGER GUN / VERSION 2 /  
GRUPPE: 4.2 POIGNEE PISTOLET / VERSION 2 /

D4

K 670M



Symbolbeschreibung siehe M16 / symbol description see M16 / désignation de système voir M16 /

GRUPPE: 4.2 HANDSPRITZPISTOLE / VERSION 2 /  
GROUP: 4.2 TRIGGER GUN / VERSION 2 /  
GROUPE: 4.2 POIGNEE PISTOLET / VERSION 2 /

E4

K 670M

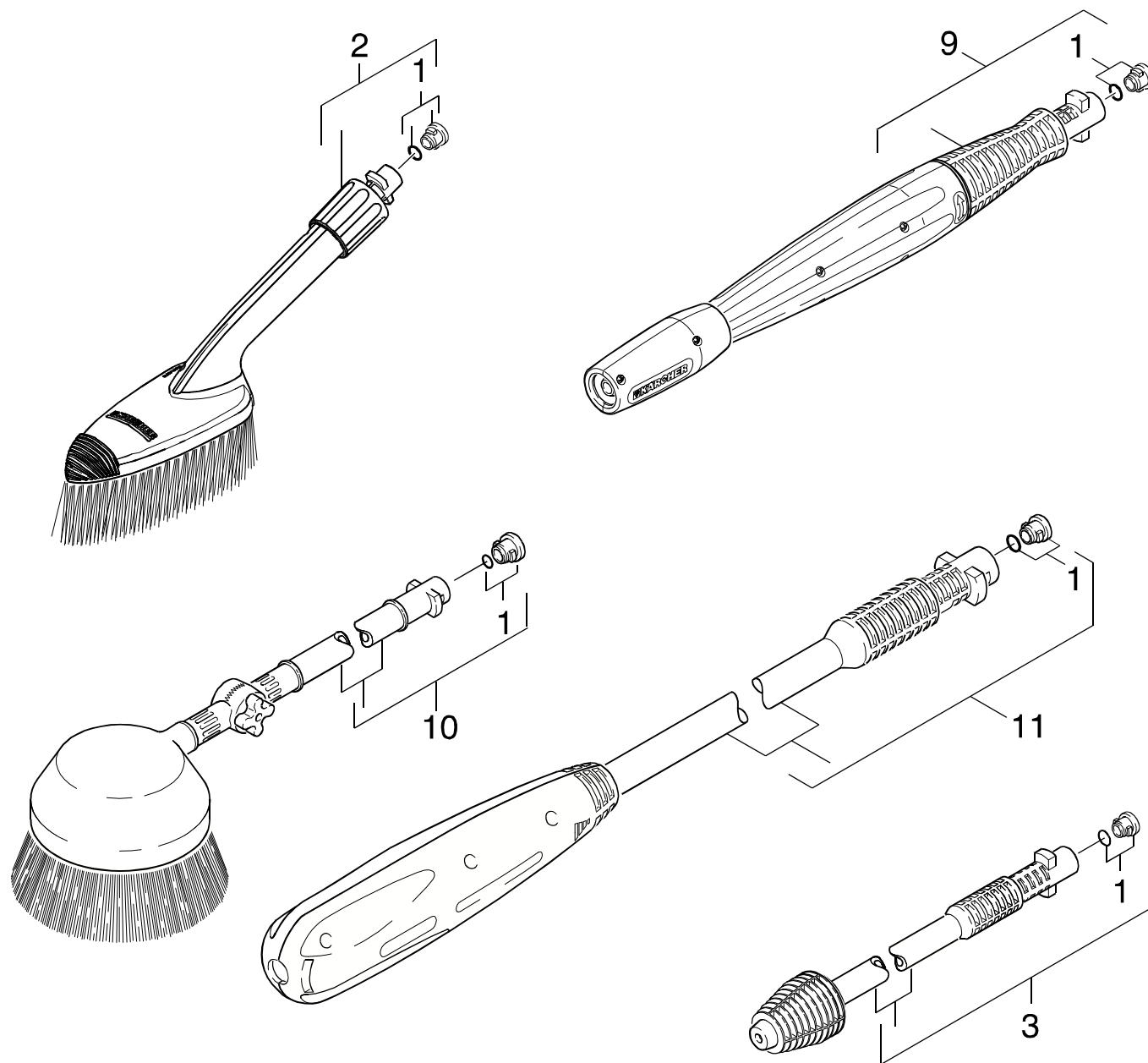
| POS.<br>ITM.<br>POS. | BENNENUNG<br>DESCRIPTION<br>DESIGNATION                         | TEILE-NR.<br>PART-NO.<br>NO.PIECE | STCK<br>QTY.<br>NBR. |
|----------------------|---|-----------------------------------|----------------------|
| 0                    | PISTOLE-M V2 ERSATZ / PISTOL-M / PISTOLE-M V2 ERSATZ            | 4.775-501.0                       | 1                    |
| 1                    | DRUCKFEDER / PRESSURE SPRING / RESSORT A PRESSION               | 5.332-464.0                       | 1                    |
| 2                    | KLAMMER / CLAMP / BRIDE DE FIXATION                             | 5.037-140.0                       | 1                    |
| 3                    | O-RING 6X2 / GASKET / BAQUE D'ETANCHEITE                        | 6.363-198.0                       | 1                    |
| 4                    | HD-M-SCHL. 9/16MPA / HIGH PRESS.-M-HOSE / HD-M-SCHL.<br>9/16MPA | 6.390-463.0                       | 1                    |
| 6                    | ERSATZTEILSET / SPARE PARTS KIT / KIT DE PIECES                 | 2.880-296.0                       | 1                    |

"=> xxxxxx" = bis Werknummer / up to serial No. / jusqu' au No. de fabr. / "xxxxxx =>" = ab Werknummer / from serial No. / a partir du No. de fabr. /

GRUPPE: 4.3 STRAHLROHR  
GROUP: 4.3 JET PIPE  
GRUPPE: 4.3 LANCE D'INCENDIE

F4

K 670M



Symbolbeschreibung siehe M16 / symbol description see M16 / désignation de système voir M16 /

GRUPPE: 4.3 STRAHLROHR  
GROUP: 4.3 JET PIPE  
GROUPE: 4.3 LANCE D'INCENDIE

G4

K 670M

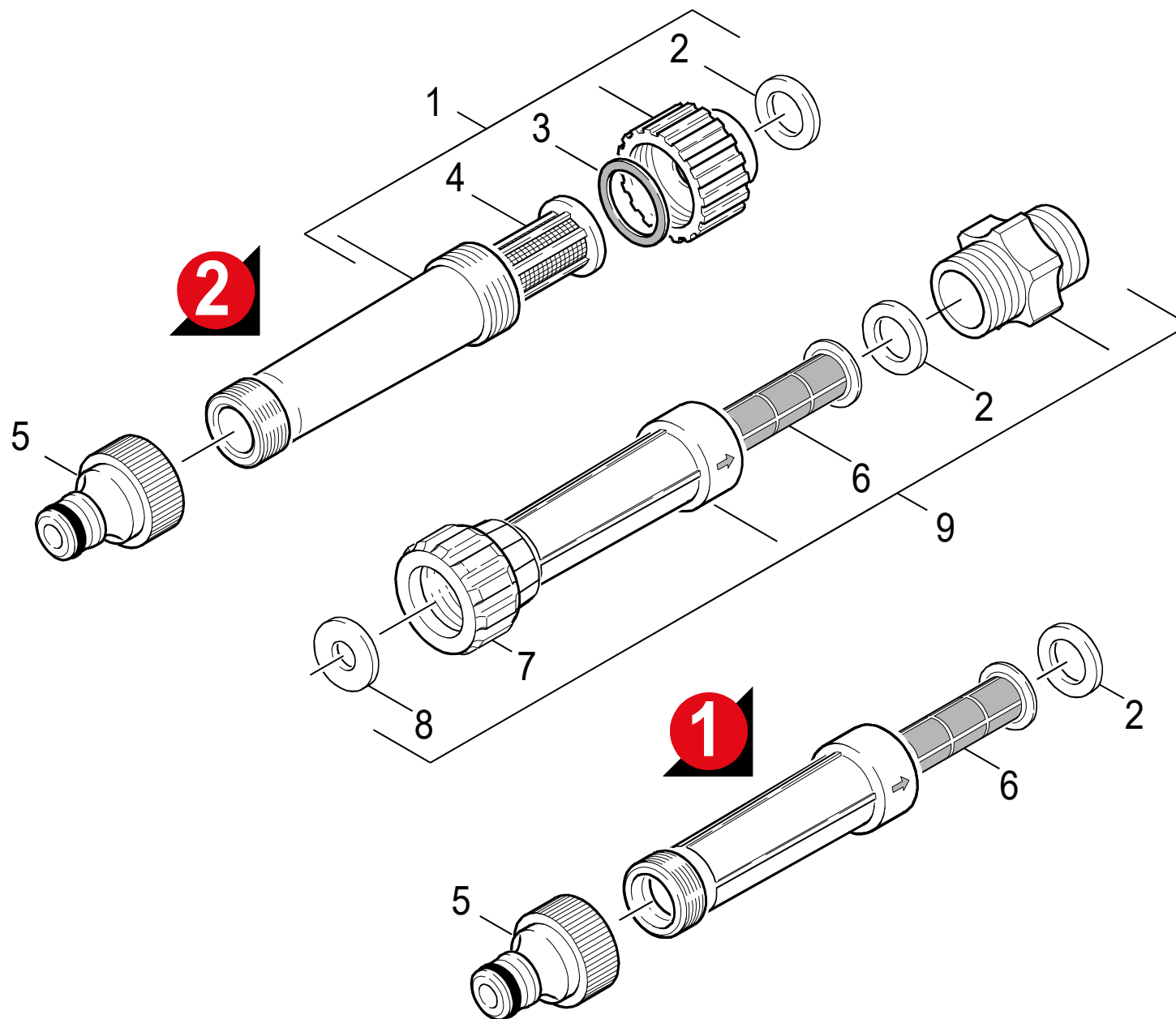
| POS.<br>ITM.<br>POS. | BENNENUNG<br>DESCRIPTION<br>DESIGNATION  | TEILE-NR.<br>PART-NO.<br>NO.PIECE | STCK<br>QTY.<br>NBR. |
|----------------------|--|-----------------------------------|----------------------|
| 1                    | ERSATZTEILSET / SPARE PARTS KIT / KIT DE PIECES  | 2.883-111.0                       | 4                    |
| 2                    | BUERSTE LAENGS / BRUSH / BROSSE  | 2.640-589.0                       | 1                    |
| 3                    | ROTORDUESE 037 / ROTARY NOZZLE / BUSE JET ROTATIF<br>/ 1.138-101.0 / -104.0 / -201.0 / -205.0 / -301.0 / -305.0 / -309.0   | 4.763-228.0                       | 1                    |
| 9                    | VPS K5 0287 / VPS / VPS K5 0287<br><b>NUR FUER TYPENSCHILD MIT 2,2 KW/ONLY FOR RATING<br/>PLATE WITH 2,2 KW/SEULEMENT POUR PLAQUE<br/>SIGNALETIQUE 2,2 KW</b><br>/ 1.138-101.0 / -104.0 / -201.0 / -205.0 / -301.0 / -305.0 / -309.0 | 4.760-527.0                       | 1                    |
| 9                    | VPS K5 035 VERPACKT / VPS / VPS K5 035 VERPACKT<br><b>NUR FUER TYPENSCHILD MIT 2,5 KW/ONLY FOR RATING<br/>PLATE WITH 2,5 KW/SEULEMENT POUR PLAQUE<br/>SIGNALETIQUE 2,5 KW</b>  | 4.760-545.0                       | 1                    |
| 10                   | ROT.WASCHBUERSTE / ROTATING BRUSH / BROSSE<br>RATATIVE<br>/ 1.138-205.0  | 4.762-065.0                       | 1                    |
| 11                   | VIERFACHDUESE 033 / QUADRUPLE NOZZLE / BUSE A 4<br>FONCT.<br>/ 1.138-311.0   | 4.760-456.0                       | 1                    |

"=> xxxxxx" = bis Werknummer / up to serial No. / jusqu' au No. de fabr. / "xxxxxx =>" = ab Werknummer / from serial No. / a partir du No. de fabr. /

GRUPPE: 4.4 WASSERFILTER  
GROUP: 4.4 WATER FILTER  
GRUPPE: 4.4 FILTRE (EAU)

H4

K 670M



Symbolbeschreibung siehe M16 / symbol description see M16 / désignation de système voir M16 /

GRUPPE: 4.4 WASSERFILTER  
GROUP: 4.4 WATER FILTER  
GROUPE: 4.4 FILTRE (EAU)

**I4**

**K 670M**

| POS.<br>ITM.<br>POS. | BENNENUNG<br>DESCRIPTION<br>DESIGNATION         | TEILE-NR.<br>PART-NO.<br>NO.PIECE | STCK<br>QTY.<br>NBR. |
|----------------------|---|-----------------------------------|----------------------|
| 1                    | WASSERFILTER KPL. / WATER FILTER / FILTRE (EAU) | 4.730-059.0                       | 1                    |
| 2                    | DICHTUNG / SEAL / BOURRAGE                      | 5.363-545.0                       | 1                    |
| 3                    | DICHTUNG / SEAL / BOURRAGE                      | 5.363-336.0                       | 1                    |
| 4                    | WASSERFILTER / WATER FILTER / FILTRE (EAU)      | 5.731-050.0                       | 1                    |
| 5                    | ANSCHLUSS 3/4" / CONNECTION / RACCORD           | 6.389-870.0                       | 1                    |
| 6                    | FILTER / FILTER / FILTRE                        | 5.731-601.0                       | 1                    |
| 7                    | MUTTER / NUT / ECROU                            | 5.310-118.0                       | 1                    |
| 8                    | FLACHDICHTUNG / GASKET / GARNITURE PLATE        | 5.364-129.0                       | 1                    |
| 9                    | WASSERFILTER KPL. / WATER FILTER / FILTRE (EAU) | 4.730-098.0                       | 1                    |

"=> xxxxxx" = bis Werknummer / up to serial No. / jusqu' au No. de fabr. / "xxxxxx =>" = ab Werknummer / from serial No. / a partir du No. de fabr. /

GRUPPE: 5.0 E-GERAETESCHRANK  
GROUP: 5.0 ELECTRIC CONTROL BOX  
GRUPPE: 5.0 COFFRET ELECTRIQUE

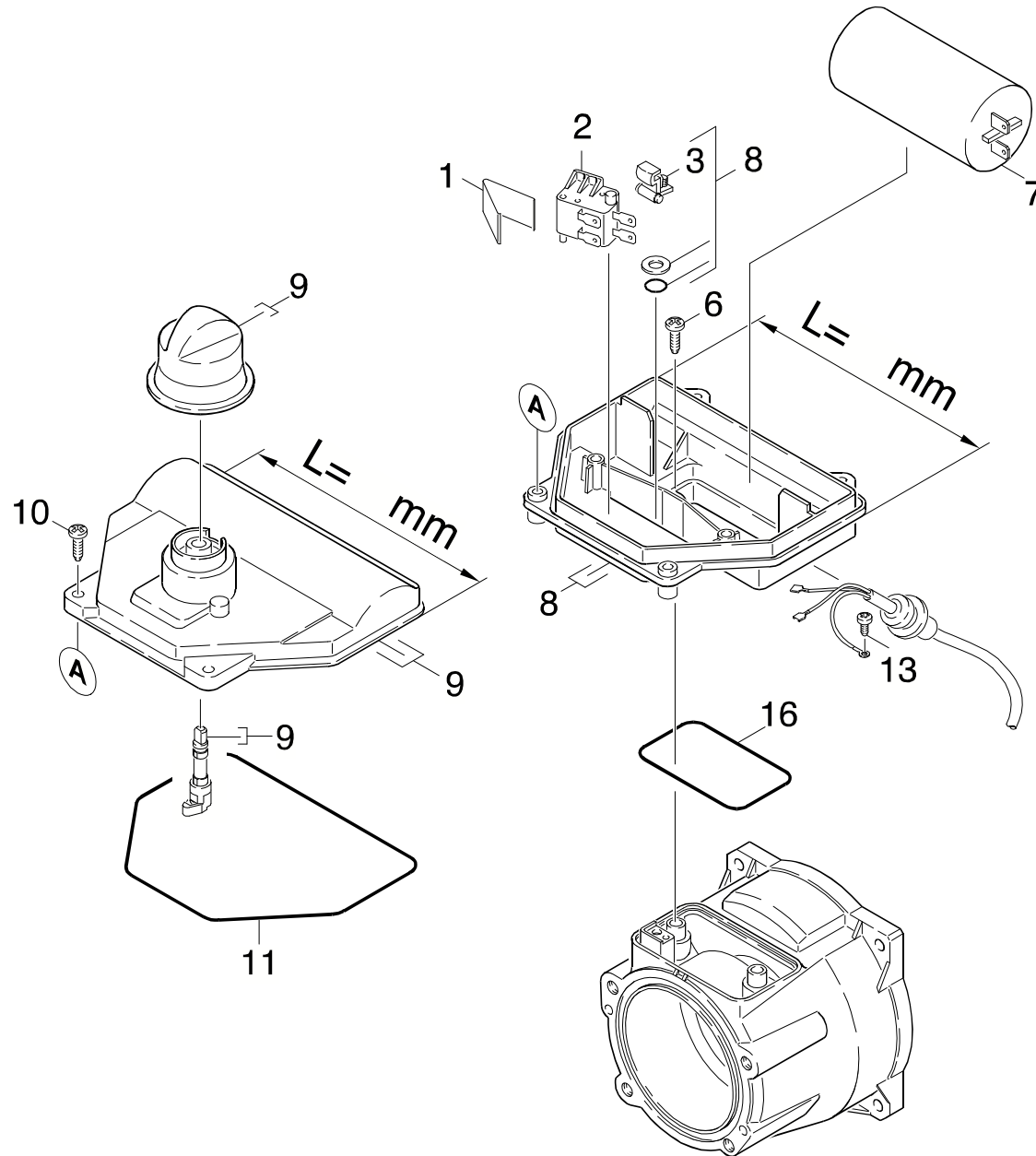
**A5**

**K 670M**

**GRUPPE: 5.0 E-GERAETESCHRANK**  
**GROUP: 5.0 ELECTRIC CONTROL BOX**  
**GRUPPE: 5.0 COFFRET ELECTRIQUE**

Ersatzteile unter [www.gluesing.net](http://www.gluesing.net)





Symbolbeschreibung siehe M16 / symbol description see M16 / désignation de système voir M16 /

GRUPPE: 5.0 E-GERAETESCHRANK  
GROUP: 5.0 ELECTRIC CONTROL BOX  
GROUPE: 5.0 COFFRET ELECTRIQUE

C5

K 670M

| POS.<br>ITM.<br>POS. | BENNENUNG<br>DESCRIPTION<br>DESIGNATION   | TEILE-NR.<br>PART-NO.<br>NO.PIECE | STCK<br>QTY.<br>NBR. |
|----------------------|---|-----------------------------------|----------------------|
| 1                    | BLATTFEDER / PLATE SPRING / RESSORT A LAMES   | 5.337-027.0                       | 1                    |
| 2                    | MIKROSCHALTER / MICRO SWITCH / MICRORUPTEUR   | 6.631-946.0                       | 1                    |
| 3                    | WIPPE SCHALTER KPL. / ROCKER / BASCULE  | 4.047-003.0                       | 1                    |
| 6                    | SCHNEIDSCHR. M6X 20 / SELF-TAPPING SCREW / VIS<br>AUTOTARAUEUSE   | 6.303-133.0                       | 2                    |
| 7                    | KONDENSATOR 25MF / CAPACITOR / CONDENSATEUR   | 6.661-129.0                       | 1                    |
| 8                    | ELEKTROKASTEN KPL. / ELECTRIC BOX / COFFRE<br>ELECTRIQUE<br><b>L=158MMVERSION 1/VERSION 1/VERSION 1</b>   | 4.800-845.0                       | 1                    |
| 8                    | ELEKTROKASTEN KPL. / ELECTRIC BOX / COFFRE<br>ELECTRIQUE<br><b>L=138MMVERSION 2/VERSION 2/VERSION 2</b>   | 4.800-852.0                       | 1                    |
| 9                    | DECKEL E-KASTEN / COVER / COUVERCLE<br><b>L=158MMVERSION 1/VERSION 1/VERSION 1</b>  | 4.063-636.0                       | 1                    |
| 9                    | DECKEL E-KASTEN / COVER / COUVERCLE<br><b>L=138MMVERSION 2/VERSION 2/VERSION 2</b>  | 4.063-786.0                       | 1                    |
| 10                   | SCHRAUBE 5,0X 20 / SCREW / VIS  | 6.303-125.0                       | 4                    |
| 11                   | MOOSGUMMISCHNUR 4 / CELLULAR RUBBER CORD /<br>CORDON EN CAOUTCHOUC CELL<br><b>ALS METERWARE BESTELLEN/TO ORDER AS CUT<br/>GOODS/COMMANDE COMME MARCHANDISE AU METRE</b> | 6.273-070.0                       | 1                    |
| 13                   | SCHRAUBE M 4X 10 / SCREW / VIS  | 7.303-031.0                       | 1                    |
| 16                   | O-RING 65,0 X 2,5 / GASKET / BAQUE D'ETANCHEITE   | 6.362-887.0                       | 1                    |

"=> xxxxxx" = bis Werknummer / up to serial No. / jusqu' au No. de fabr. / "xxxxxx =>" = ab Werknummer / from serial No. / a partir du No. de fabr. /

## Bestellhinweis

Bei Ihrer Bestellung sind unbedingt anzugeben :

| 1.   | 2.   | 3.                                      | 4.                                 | 5.                                 |
|--|--|---|------------------------------------|------------------------------------|
| Gerätetyp<br>Machine model<br>Type d'appareils | Herstell-Nr.<br>Serial-No.<br>No. de série | Benennung<br>Description<br>Désignation | Teile-Nr.<br>Part No.<br>Référence | Stückzahl<br>Piece No.<br>Quantité |



**siehe Typenschild  
see name-plate  
voir plaque signalétique**



**siehe Ersatzteilliste  
see spare parts list  
voir liste des pièces de rechange**

- Die Ersatzteile, welche als Meterware geliefert werden, sind auf Einbaulänge selbst zu kürzen. Ebenso sind die Stückzahlen in den jeweiligen Gruppen als Mindestbestellmengen = 1m angegeben und können je nach Bedarf auf weitere volle Meterzahlen erhöht und bestellt werden.
- Spare Parts which are delivered as cut goods have to be shortened to installation length. The quotation of quantity in each group refers to the minimum order quantity = 1m and may be ordered and raised to further full metre-values according to demand
- Les pièces de rechange qui sont livrées comme marchandise au mètre sont à raccourcir selon la longueur d'installation. Les indications de quantité dans chaque group se réfèrent à des valeurs de mètre de plus.
- Diese Ersatzteilliste erscheint in gedruckter Form sowie als Mikrofiche. Bei Querverweisen bezieht sich die Angabe "Seitenzahl" auf die gedruckte Ersatzteilliste und die Angabe "Bildtafel" auf die Mikrofilmausgabe.
- This spare parts list is published both in printed form and as a microfiche. In the cross-references, "page number" refers to the printed spare parts list and "display table" to the microfilm edition.
- Cette liste de pièces de rechange est aussi bien imprimée que publiée sous forme de microfiche. Les indications transversales renvoient au "numéro de page" sur la liste imprimée des pièces de rechange et à la "planche" sur la microfiche.

Bitte beachten Sie, daß der Teileumfang dieser Ersatzteilliste nicht unbedingt dem Lieferumfang Ihres Geräte entspricht.

For your information: It could be that certain parts quoted in this spare parts list were not included with the machine delivery.

Pour votre information: il se peut que certaines pièces détachées mentionnées sur la liste ne vous aient pas été livrées avec l'appareil.

Die in dieser Ersatzteilliste nicht aufgeführten Einzelteile, bestellen Sie bitte direkt beim Vertragskundendienst des jeweiligen Herstellers.

Please order the individual parts not included in this assembly directly with the contract aftersales service of the manufacturer in question.

Veillez s'il vous plaît, commander les pièces détachées qui ne sont indiquées dans notre liste des pièces détachées, directement auprès du service après-vente des fabricants en question.

Bei Bestellung von lackierten Teilen, welche in der Ersatzteilliste nicht in verschiedenen Farben ausgewiesen sind, ist zusätzlich die Farbnummer oder Farbe mit anzugeben. Diese finden Sie auf dem Typenschild oder Farbschild Ihres Gerätes.

Upon ordering of varnished parts which are not mentioned in the spare parts list as parts with different colors, kindly additionally mention the number of the color. It can be seen on the type plate of the color plate of your machine.

Commandant des parts vernissés qui ne sont pas mentionnés comme parts avec une couleur différente dans la liste des pièces détachées, veuillez mentionner de plus le numéro de la couleur. Il se trouve sur la plaque signalétique ou la plaque de couleur de votre machine.

Auflistungen von Einzelteilen bei Ersatzteil - u. Pumpensets sind in der Reihe "16" einzusehen, bzw. direkt unter dem entsprechenden Set aufgelistet.

Listings of single parts upon spare parts kits and pump kits can be seen in row "16" or directly listed below the corresponding kit.  
Des établissements des pièces détachées en ce qui concerne les kits des pièces de rechange et les kits de pompes, peuvent être vus à la ligne "16" ou ils sont répertoriés directement au-dessous du jeu correspondant.

Technische Änderungen im Rahmen der Weiterentwicklung sowie das Recht der ausschließlichen Auswertung unseres geistigen Eigentums behalten wir uns vor. Vervielfältigung und Nachdruck nur mit Genehmigung und Urheberhinweis möglich.

We reserve the right to make technical changes in the course of development work and the right to make exclusive use of our intellectual property. This spare parts list may be duplicated or reprinted only with our approval and with acknowledgement of our copyright.

Nous nous réservons le droit de toutes modifications techniques dans le cadre du perfectionnement des mises au point ainsi que le droit de la mise en valeur exclusive de notre propriété intellectuelle. Polycopie et reproduction exclusivement après accord et avec mention de l'auteur.


# INDEX

## M16

## K 670M

|         |                             |       |
|---------|-----------------------------|-------|
| GRUPPE: | 1.0 EINZELTEILE             | A1-K1 |
| GROUP:  | 1.0 PIECE PARTS             |       |
| GRUPPE: | 1.0 PIECES CONSTITUANTES    |       |
| GRUPPE: | 2.0 PUMPENSATZ              | A2-E2 |
| GROUP:  | 2.0 PUMP SET                |       |
| GRUPPE: | 2.0 JEU (ENSEMBLE) DE POMPE |       |
| GRUPPE: | 3.0 MOTOR                   | A3-E3 |
| GROUP:  | 3.0 MOTOR                   |       |
| GRUPPE: | 3.0 MOTEUR                  |       |
| GRUPPE: | 4.0 ZUBEHOER                | A4-I4 |
| GROUP:  | 4.0 ACCESSORIES             |       |
| GRUPPE: | 4.0 ACCESSOIRES             |       |
| GRUPPE: | 5.0 E-GERAETESCHRANK        | A5-C5 |
| GROUP:  | 5.0 ELECTRIC CONTROL BOX    |       |
| GRUPPE: | 5.0 COFFRET ELECTRIQUE      |       |

 BEISPIEL: VERSION 1  
EXAMPLE: VERSION 1  
EXEMPLE: VERSION 1

 BEISPIEL: SIEHE IN GRUPPE 3  
EXAMPLE: SEE IN GROUP 3  
EXEMPLE: VOIR EN GROUPE 3



WICHTIGER HINWEIS  
IMPORTANT REMARK  
REMARCAQUAGE IMPORTANT

BESTEL LHINWEIS SIEHE M15  
EXAMPLE ORDER SEE M15  
EXEMPLE DE COMMANDE VOIR M15

VARIANTENÜBERSICHT SIEHE L16  
VARIANTS SURVEY SEE L16  
VUE D'ENSEMBLE DE VARIANTS VOIR L16