



Ersatzteilliste

(11671200) K 6.250 *EU

(11671210) K 6.260 *EU

(11671220) K 6.250 T300 *EU

[Ersatzteile unter www.gluesing.net](http://www.gluesing.net)

2009 11

59711330

www.kaercher.com

DE

DE

HINWEISE

Weitere Sprachen:

Diese Ersatzteilliste ist in weiteren Sprachen erhältlich. Sie erhalten diese unter www.kaercher.com im Bereich Service. Die Schreibweise der Teilenummer, z.B. 7.5456380, entspricht der Teilenummer 7.545-638.0.

Mengenangaben:

Die Mengenangaben in der Ersatzteilliste entsprechen den in der Baugruppe verbauten Stückzahlen der Bauteile.

Meterware:

Ersatzteile welche als Meterware geliefert werden sind auf Einbaulänge selbst zu kürzen. Die Stückzahlen sind als Mindestbestellmenge = 1m angegeben und müssen je nach Bedarf auf weitere volle Meterzahlen erhöht werden.

Versionen/ Werknummern:

Sind Versionen oder Werknummern in der Ersatzteilliste angegeben, ist anhand dieser vor Bestellung zu prüfen, welches Bauteil für ihr Gerät verwendet werden muss.

Lackierte Teile:

Bei Bestellungen von lackierten Teilen welche in der Ersatzteilliste nicht in verschiedenen Farben ausgewiesen sind, ist zusätzlich die Farbnummer oder Farbe mit anzugeben.

Technische Änderungen:

Technische Änderungen sowie das Recht der ausschließlichen Auswertung unseres geistigen Eigentums behalten wir uns vor.

EN

INSTRUCTIONS

Other languages:

This list of spare parts is also available in other languages. You can get this list from www.kaercher.com in the Service division. The designation of the part number e.g. 7.5456380 is equal to 7.545-638.0.

Quantity details:

The quantity details in the spare parts list correspond to the number of pieces of the component installed in the assembly group.

Piece goods:

Spare parts that are sold as piece goods are to be cut to the desired length. The quantities have been indicated as minimum order quantity = 1m and must be rounded off to the full meter figure depending on your requirements.

Version/ Plant numbers:

If version or plant numbers are mentioned in the spare parts list, then use the same to check before ordering which spare part needs to be used for your appliance.

Painted parts:

While ordering painted parts that are not mentioned in the spare parts list in their colour variations, please mention the colour number or the colour you require.

Technical changes:

We reserve the right to make technical changes as well as the right to exclusive use of our intellectual property.

FR

REMARQUES

Autres langues:

Cette liste de pièces de rechange est disponible en autres langues. Cela est disponible sous www.kaercher.com dans le menu Service.

La désignation du numéro de pièce, par ex. 7.5456380, correspond au numéro de pièce 7.545-638.0.

Indications de quantité:

Les indications de quantité dans la liste de pièces de rechange correspondre aux nombres de pièces des composants utilisés dans la construction.

Matériel au mètre:

Les pièces de rechange qui sont livrées au mètre doivent être raccourcies à longueur souhaitée par l'acheteur même. Les nombres des pièces sont indiquées en quantité de commande minimale = 1m et doivent être augmentés selon le besoin à une chiffre de mètre complète.

Versions/ Numéros d'usine:

Lorsqu'il sont indiquées des versions ou des numéros d'usine dans la liste de pièces de rechange, vous devez vérifier que composant doit être utilisé pour votre appareil.

Pièces laquées:

Pour commander des pièces laquées, à les différentes couleurs ne sont pas indiquées dans la liste des pièces de rechange, vous devez indiquer en plus le numéro de la couleur ou seulement la couleur.

Modifications techniques:

Nous nous réservons la possibilité des modifications techniques ainsi le droit d'exploitation exclusive de notre propriété intellectuelle.

IT

AVVERTENZE

Altre lingue:

Il presente elenco di parti di ricambio è disponibile sul nostro sito Web anche in altre lingue: sotto www.kaercher.com alla voce "Service".

L'indicazione del codice pezzo, ad es. 75456380, corrisponde al codice pezzo 7.545-638.0

Indicazioni di quantità:

Le indicazioni di quantità riportate dall'elenco "parti di ricambio" corrispondono al numero delle singole componenti contenute nella rispettiva unità.

Merce a metro:

Le parti di ricambio fornite come "merce a metro" devono venire in seguito accorciate alla lunghezza necessaria per il montaggio. La quantità unitaria è indicata come "quantità minima di ordinazione = 1m" e deve all'occorrenza venire moltiplicata per il numero intero di metri necessari.

Versioni / Numeri di fabbricazione:

Quando l'elenco "parti di ricambio" riporta diverse versioni o numeri di fabbricazione, confrontare la versione o il numero di fabbricazione del ricambio desiderato con quelle/i presenti nell'elenco e indicarlo al momento dell'ordinazione.

Parti di ricambio verniciate:

Nel caso di ricambi verniciati, se l'elenco parti di ricambio non ne riporta espressamente i diversi colori, al momento dell'ordinazione è necessario indicare anche il colore o il numero del colore desiderato.

Modifiche tecniche:

Ci riserviamo il diritto di apportare modifiche tecniche così come il diritto di utilizzo esclusivo della nostra proprietà intellettuale.

ES

INDICACIONES

Otros idiomas:

La lista de piezas de repuesto se puede adquirir en otros idiomas. La puede adquirir en www.kaercher.com en el área de servicios.

La notación de los números de las piezas, p.ej. 75456380 corresponde al número de pieza 7.545-638.0.

Cantidades:

Las indicaciones de cantidades de la lista de piezas de repuesto corresponden al número de piezas montadas en el componente.

Mercancía por metros:

Las piezas de repuesto que se suministran por metros se pueden cortar al largo deseado. La unidad mínima de pedido es de = 1 m y el número de metros completos se puede aumentar según necesidad.

Versiones/números de fábrica:

Si se indica la versión o número de fábrica en la lista de piezas de repuesto, se debe comprobar en ella la pieza a usar para su aparato antes de realizar el pedido.

Piezas lacadas:

Al realizar pedidos de piezas lacadas que no estén indicadas en los diferentes colores en la lista de piezas de repuesto, se debe indicar también la referencia del color o el color.

Modificaciones técnicas:

Reservados los derechos de realizar modificaciones técnicas y aprovechar nuestra propiedad intelectual.

PL

WSKAZÓWKI

Pozostałe języki:

Ta lista części zamiennych jest dostępna w także w innych językach. Mogą ją Państwo pobrać ze strony www.kaercher.com w dziale Serwis.

Sposób zapisywania numeru części, np. 75456380, odpowiada numerowi części 7.545-638.0.

Dane ilości:

Dane ilości podane w liście części zamiennych odpowiadają liczbie sztuk podzespołów tworzących dany moduł.

Towar sprzedawany na metry:

Części zamienne dostarczane jako towar sprzedawany na metry po zamontowaniu należy samodzielnie skrócić do potrzebnej długości. Liczba sztuk podana jest jako minimalna ilość zamówienia = 1m i w zależności od potrzeb zwiększa się ją o kolejne pełne metry.

Wersje/ Numer zakładu:

Jeżeli w liście części zamiennych podane są wersje lub numery zakładu, przed zamówieniem na ich podstawie należy sprawdzić, który podzespół stosuje się w Państwa urządzeniu.

Części lakierowane:

W przypadku zamówień części lakierowanych, które w liście części zamiennych nie podano w wielu kolorach, należy dodatkowo zaznaczyć nr koloru lub kolor.

Zmiany techniczne:

Zastrzegamy sobie prawo do zmian technicznych oraz wyłącznego wykorzystywania naszej własności intelektualnej.

RU

УКАЗАНИЯ:

Другие языки:

Данный список запасных частей также доступен на других языках. Вы найдете его на сайте www.kaetcher.com в разделе Service Маркировка номера детали, например, 75456380, соответствует номеру детали 7.545-638.0.

Указание количества:

Количественные данные в списке запасных частей соответствуют числу компонентов, входящих в состав узлов.

Товар, продаваемый на метры:

Запасные части, продающиеся на метры, необходимо обрезать до нужной длины. Число изделий указано в виде минимального объема заказа = 1м и их количество можно округлить до требуемого по мере необходимости.

Варианты исполнения/заводские номера:

Если варианты исполнения или заводские номера указаны в списке запасных частей, то перед заказом необходимо проверить, какая деталь подходит для вашего устройства.

Лакированные детали:

При заказе лакированных деталей, варианты расцветки которых не указаны в списке запасных частей, необходимо дополнительно указать номер цвета или необходимый для вас цвет.

Технические изменения:

Мы оставляем за собой право на технические изменения, а также право на исключительное использование нашей интеллектуальной собственности.

INHALTSVERZEICHNIS

1.0 Gehaeuse
1.1 Gehaeuse vorne
1.2 Gehaeuse hinten

2.0 Pumpensatz
2.1 Zylinderkopf
2.2 Kolbenfuehrung

3.0 Motor

4.0 Zubehoer
4.1 Handspritzpistole
4.2 Strahlrohr
4.3 Flaechenreiniger

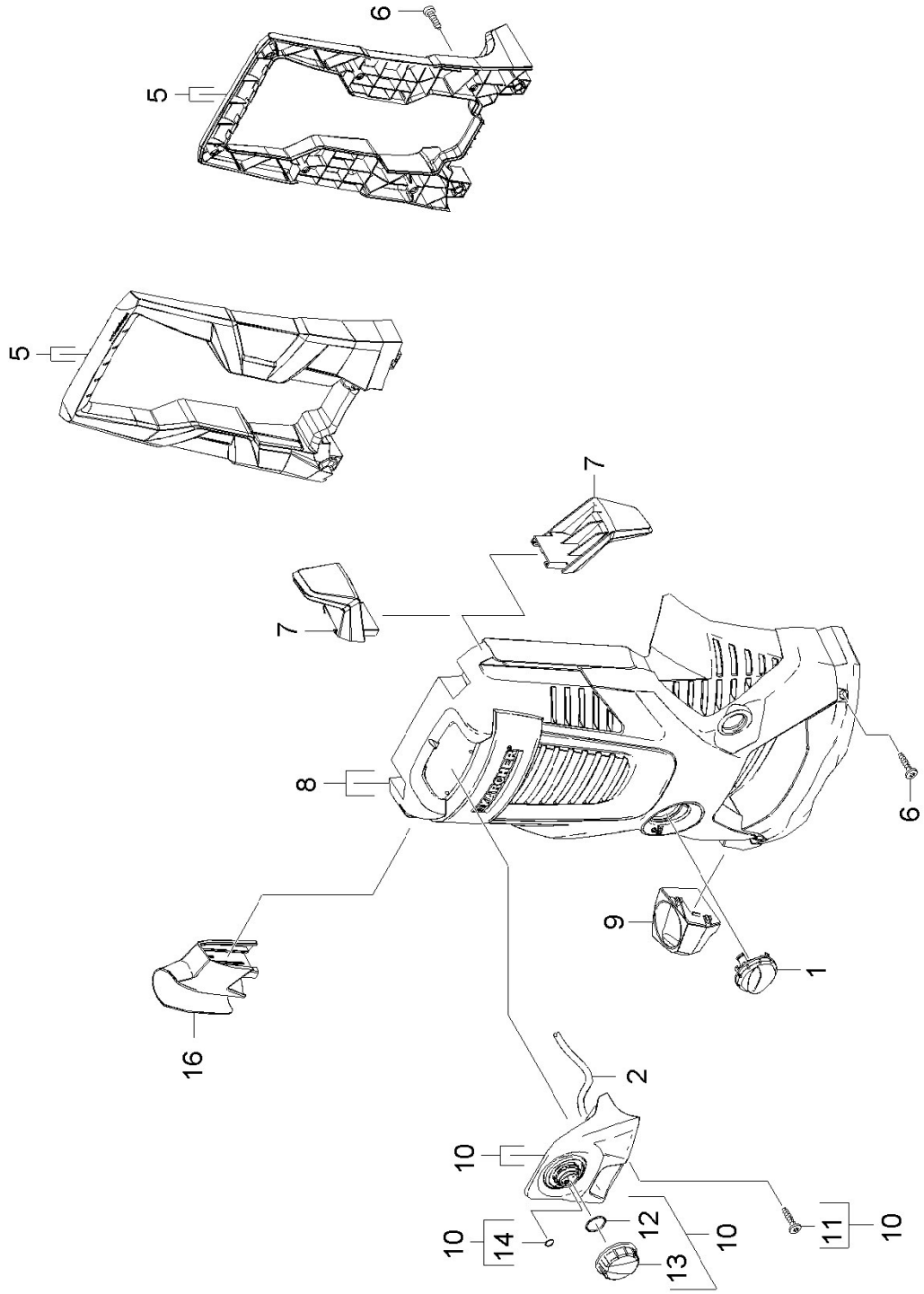
5.0 E-Kasten
5.1 E-Kasten
UMBAUSATZ
14999
5.2 E-Kasten
15000

1.0 Gehaeuse

- 1.1 Gehaeuse vorne
- 1.2 Gehaeuse hinten



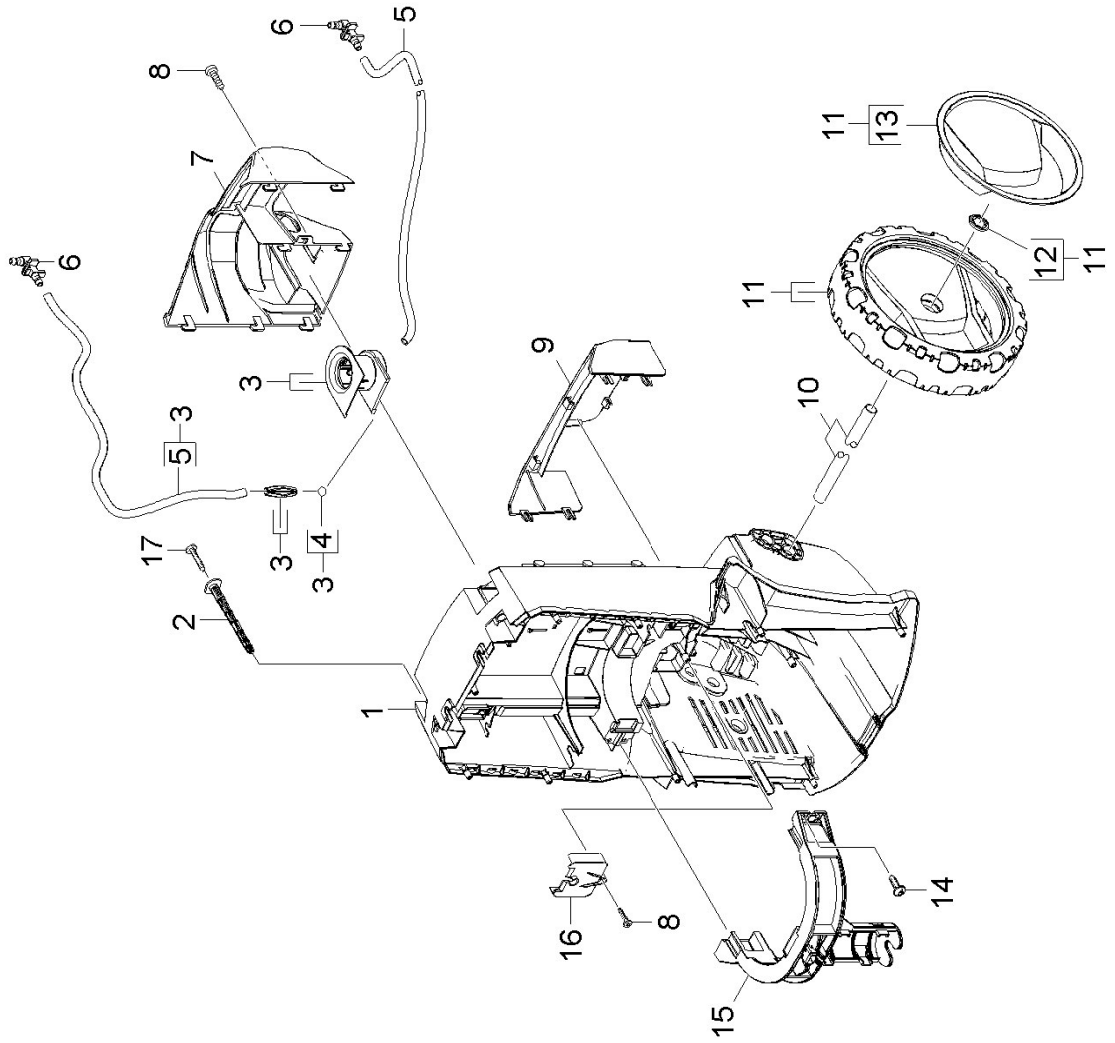
1.1 Gehaeuse vorne



1.1 Gehaeuse vorne

POS	BENENNUNG ZUSATZINFORMATIONEN	TEILE-NR	STCK	AB WERK-NR	BIS WERK-NR
1	Griff Schalter	90376930	1		
2	Schlauch DN 5	63904260	1		
	ALS METERWARE BESTELLEN				
5	Griff geschlossen	43219760	1		
6	Schraube 4x22 -ST-10.9-R2R (IN6RD)	73030960	15		
7	Kabelhaken	90376220	2		
8	ET-Satz Haube Compact	28851940	1		
9	Halter Pistole unten	90376190	1		
10	ET-Satz Haken Schlauch	28851950	1		
11	Schraube 4x22	90862030	2		
12	O-Ring 24,0 X 2,0	63625220	1		
13	Griff Chemie	90376210	1		
14	O-Ring nur fuer Ersatz 3,9 X 1,8-NBR 70	63629940	1		
16	Halter Pistole oben	90376180	1		

1.2 Gehäuse hinten



1.2 Gehaeuse hinten

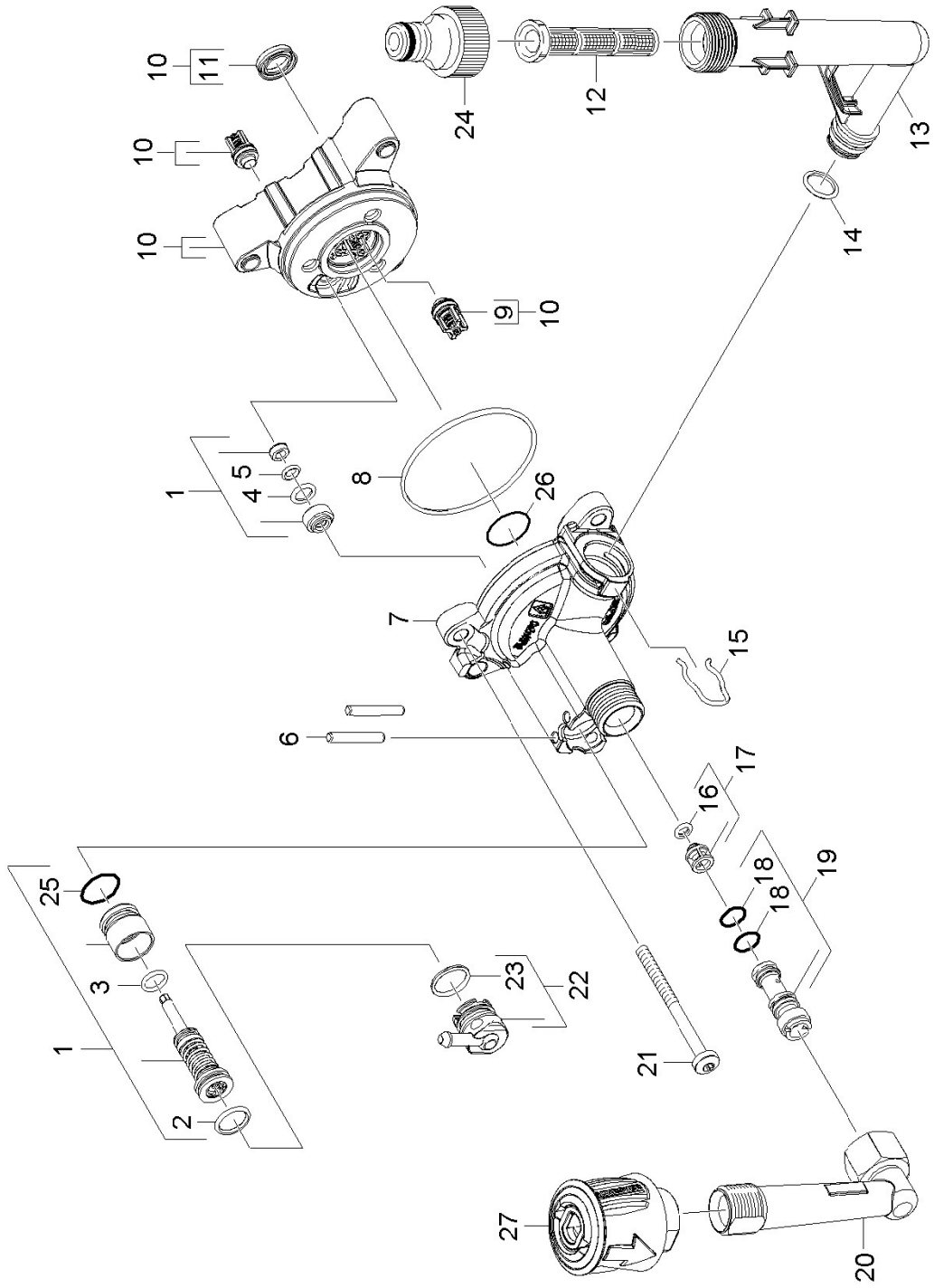
POS	BENENNUNG ZUSATZINFORMATIONEN	TEILE-NR	STCK	AB WERK-NR	BIS WERK-NR
1	Chassis hinten	50335430	1		
2	Bolzen	53173520	2		
	ALS METERWARE BESTELLEN				
3	RM Adapter	43212560	1		
4	Kugel 4 -PP DIN 5401	74019110	1		
5	Schlauch DN 5	63904260	2		
	ALS METERWARE BESTELLEN				
6	Nippel Chemie	90375970	2		
7	Halter Zubehoer oben	53219600	1		
8	Linsenschraube 4,2x 16	63031990	2		
9	Halter Zubehoer unten	53219590	1		
10	Achse L=325	51056460	1		
11	Radsatz Ersatz 200 Hummer STA	45152860	1		
	SATZ MIT 2 STUECK				
12	Sicherungsscheibe	63431680	2		
13	Blende fuer Ersatz 200 Hummer STA	45152940	1		
	SATZ MIT 2 STUECK				
14	Schraube 5x25-IN6RD	63032000	4		
15	Buegel Befestigung	53219610	1		
16	Deckel	50449430	1		
17	Schraube 4x22	90862030	2		

2.0 Pumpensatz

- 2.1 Zylinderkopf
- 2.2 Kolbenfuehrung



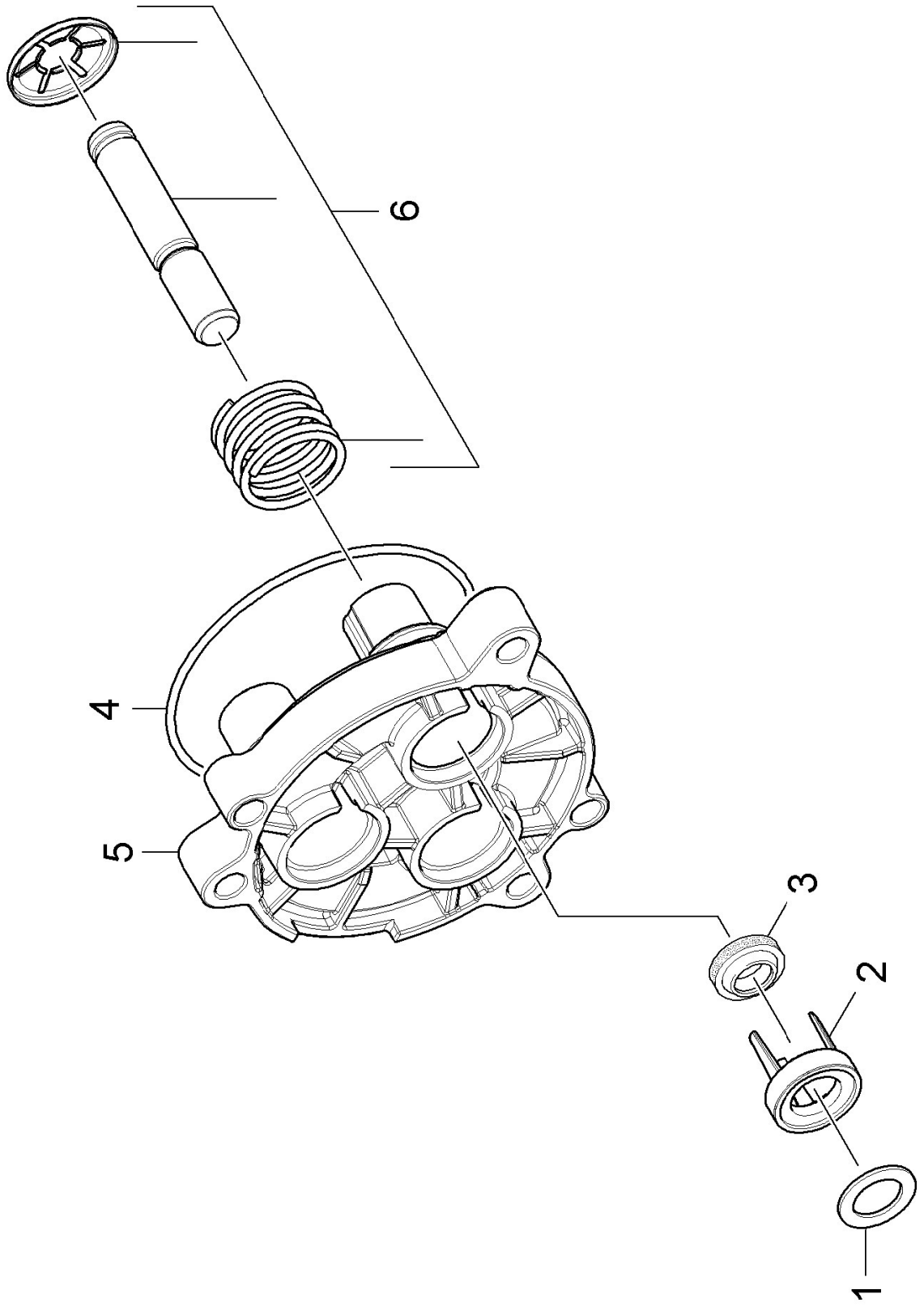
2.1 Zylinderkopf



2.1 Zylinderkopf

POS	BENENNUNG ZUSATZINFORMATIONEN	TEILE-NR	STCK	AB WERK-NR	BIS WERK-NR
1	ET-Satz Ueberstroemer	28851860	1		
2	O-Ring 13,0x2,0	63623810	1		
3	O-Ring 9 x 2-NBR 90	63629580	1		
4	O-Ring 8 X 2	63621010	1		
5	O-Ring 4,7 X 1,9 -NBR 70	63624860	1		
6	Stift	53141500	2		
7	Steuergehaeuse P08 Alu	50615870	1		
8	O-Ring 60,0 X 2,0-NBR 70	63622040	1		
9	ET-Satz Ventil 3	28851910	2		
10	Zylinderkopf kpl.	45508930	1		
11	Nutring 12x17x4,25/2,5	63634350	3		
12	Feinfilter	57316200	1		
13	Rohr Wasserzulauf	54436020	1		
14	O-Ring 13X3 NBR 70	63630380	1		
15	Klammer	50489150	1		
16	O-Ring 4 x 2 NBR 90	63628510	1		
17	Ventilbolzen kpl.	45840220	1		
18	O-Ring 9,0 x 1,5	63623840	2		
19	Dueseneinsatz nur fuer Ersatz	47690340	1		
20	HD-Abgang kpl. K5.91M	40258940	1		
21	Schraube M6x70 -8.-R3R (In6Rd)	73061450	3		
22	Stopfen kpl.	45807020	1		
23	O-Ring 15,0x2,0	63624270	1		
24	Anschluss 3/4"	63898700	1		
25	O-Ring 15,0x2,0	63624270	1		
26	O-Ring 21,95X 1,78-NBR 88	63625620	1		
27	HD-Schnellkupplung AL	44700410	1		

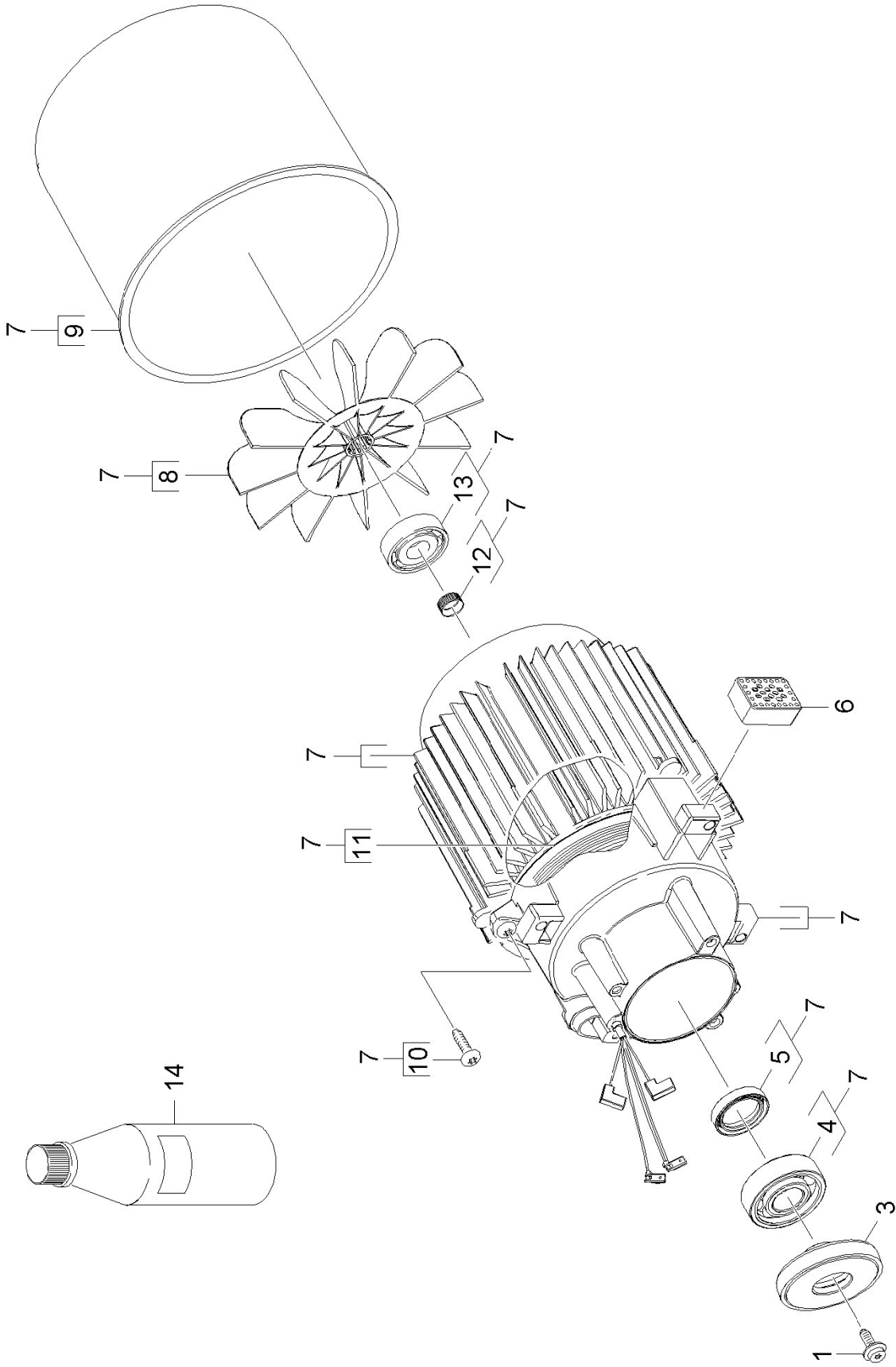
2.2 Kolbenfuehrung



2.2 Kolbenfuehrung

POS	BENENNUNG ZUSATZINFORMATIONEN	TEILE-NR	STCK	AB WERK-NR	BIS WERK-NR
1	Scheibe Kolbenfuehrung	51163800	3		
2	Stuetzscheibe	51163810	3		
3	Nutring 12x18x6/5	63634270	3		
4	O-Ring 72x2mm NBR70	63634490	1		
5	Kolbenfuehrung	50620460	1		
6	Kolben kpl.	45532860	3		

3.0 Motor



3.0 Motor

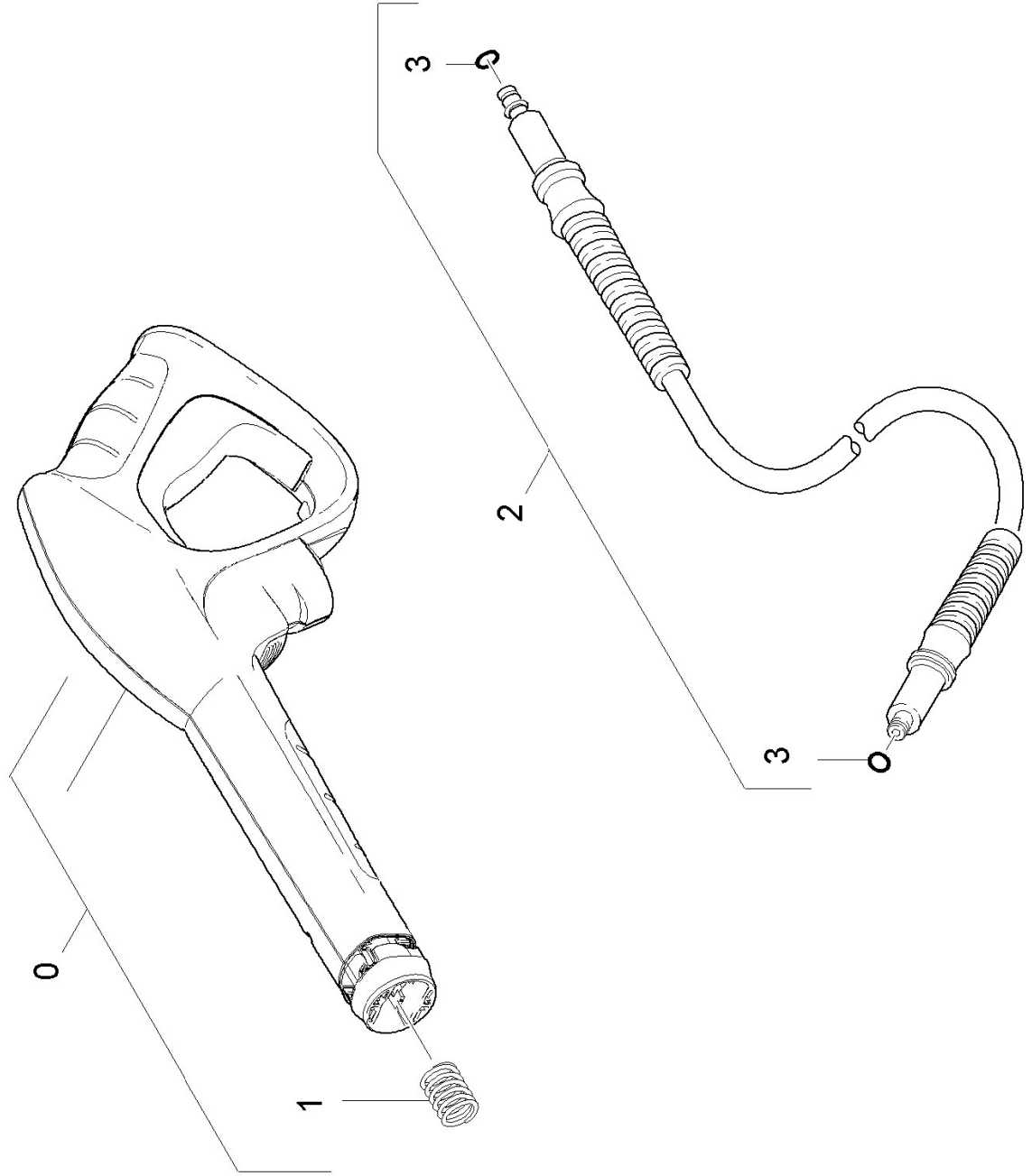
POS	BENENNUNG ZUSATZINFORMATIONEN	TEILE-NR	STCK	AB WERK-NR	BIS WERK-NR
1	Zylinderschraube M6x19	63040480	1		
3	Taumscheibe kpl. 13° (D55)	41202320	1		
4	Kugellager 6304-WAELZLAGERST DIN 625	74011550	1		
5	Wellendichtring -20X37X8 NBR	63670510	1		
6	Gummipuffer	57670250	4		
7	Motor fuer Ersatz K6	46240190	1		
8	Luefferrad	56000600	1		
9	Luftuehrung	56921020	1		
10	Schraube M 5x 20-St-R2R	63033200	3		
11	Dichtring	53637430	1		
12	Toleranzring 15x6	63432180	1		
13	Kugellager 6202-2RS -Wälzl.St DIN 625	74011280	1		
14	Motorenoel 1L	62880500	1		

4.0 Zubehoer

- 4.1 Handspritzpistole
- 4.2 Strahlrohr
- 4.3 Flaechenreiniger



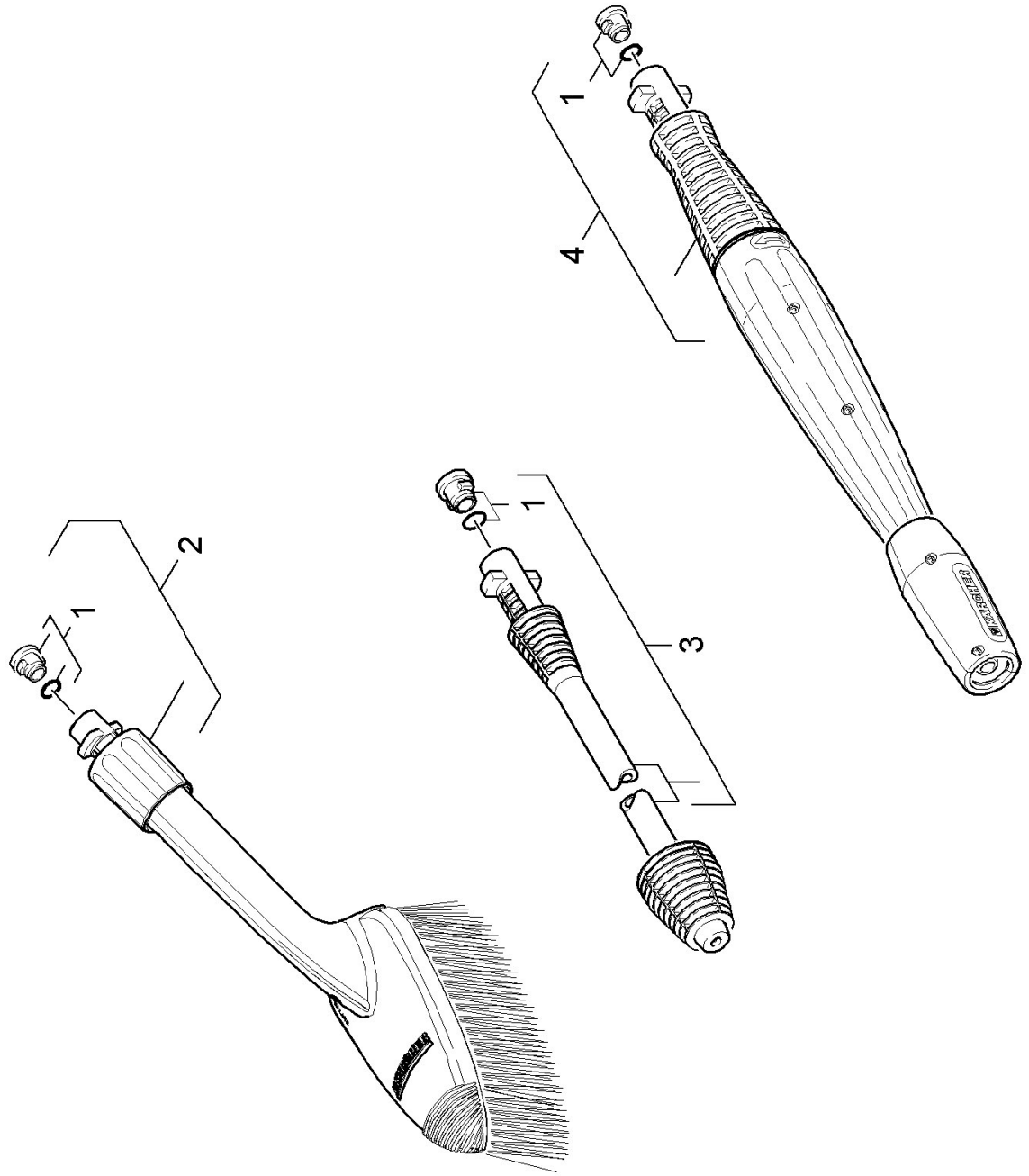
4.1 Handspritzpistole



4.1 Handspritzpistole

POS	BENENNUNG ZUSATZINFORMATIONEN	TEILE-NR	STCK	AB WERK-NR	BIS WERK-NR
0	Pistole best Ersatz verpackt	26416100	1		
1	Druckfeder	53324640	1		
2	HD-Schlauch 9/160 verp. 1.167-120.0 /-122.0	26417210	1		
2	HD-Schlauch Gummi 16/7,5 60°C 1.167-121.0	63918690	1		
3	O-Ring 5,7x1,78 NBR 90Shore	63634100	2		

4.2 Strahlrohr



4.2 Strahlrohr

POS	BENENNUNG ZUSATZINFORMATIONEN	TEILE-NR	STCK	AB WERK-NR	BIS WERK-NR
-----	----------------------------------	----------	------	------------	-------------

- | | | | | | |
|---|-----------------------------------|----------|---|--|--|
| 1 | O-Ring Set | 26407290 | 1 | | |
| 2 | Buerste laengs | 26405890 | 1 | | |
| 3 | Rotorduese 037 Clas.Line verpackt | 47632280 | 1 | | |
| 4 | VPS K5 032 | 47605420 | 1 | | |

4.3 Flaechenreiniger

POS	BENENNUNG ZUSATZINFORMATIONEN	TEILE-NR	STCK	AB WERK-NR	BIS WERK-NR
0	T 300 Plus	26402120	1		
1	Griff fuer Blende	53216960	1		
2	Schraube 3x12 -10.9-R2R (K-In6Rd)	73030920	1		
3	Druckfeder	53324640	1		
4	O-Ring 11,0 X 1,5-NBR 70	63625770	1		
5	Strahlrohr	47604950	1		
6	Mutter	53112140	1		
7	O-Ring Set	26407290	2		
8	Strahlrohr PS	47606880	1		
9	Kupplungsteil Strahlrohrverlaengerung	54711050	1		
10	Griff Schaumstoff	63211600	1		
11	Streifenbuerste	63697380	1		
12	Schutzteil	53946610	1		
13	Sicherungsscheibe 12-2.1030 DIN 6799	73432060	1		
14	Gitter T 300 Plus	53948720	1		
15	Dichtungssatz T-RACER	28839630	1		
16	Ersatzteilsatz Rotor	28839730	1		
23	Ersatzteilsatz Duesen 020 GRAU	26406420	1		
23	Ersatzteilsatz Duesen 015 GELB	26407270	1		

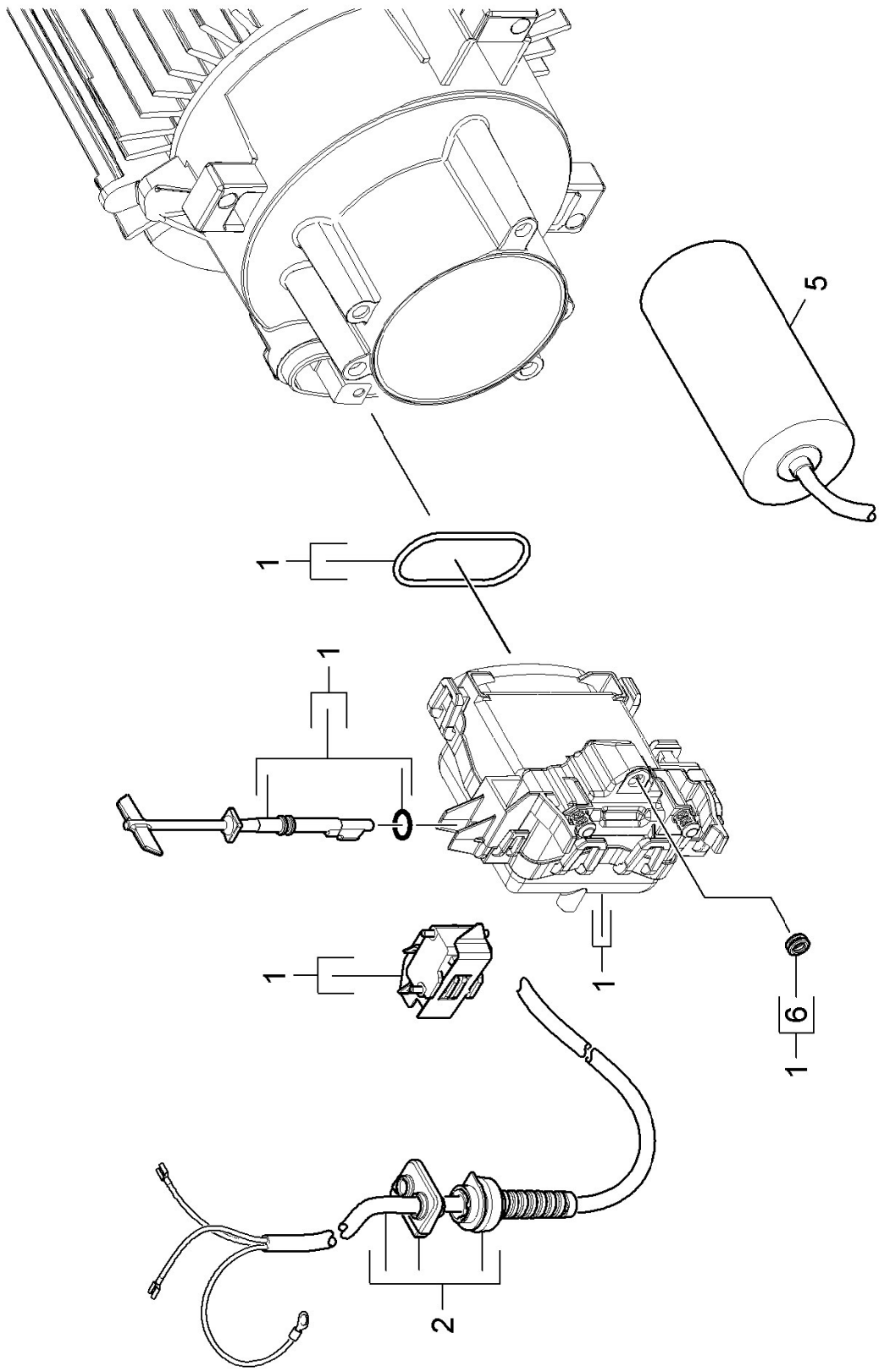
5.0 E-Kasten

5.1 E-Kasten
UMBAUSATZ
14999
5.2 E-Kasten
15000



5.1 E-Kasten

UMBAUSATZ

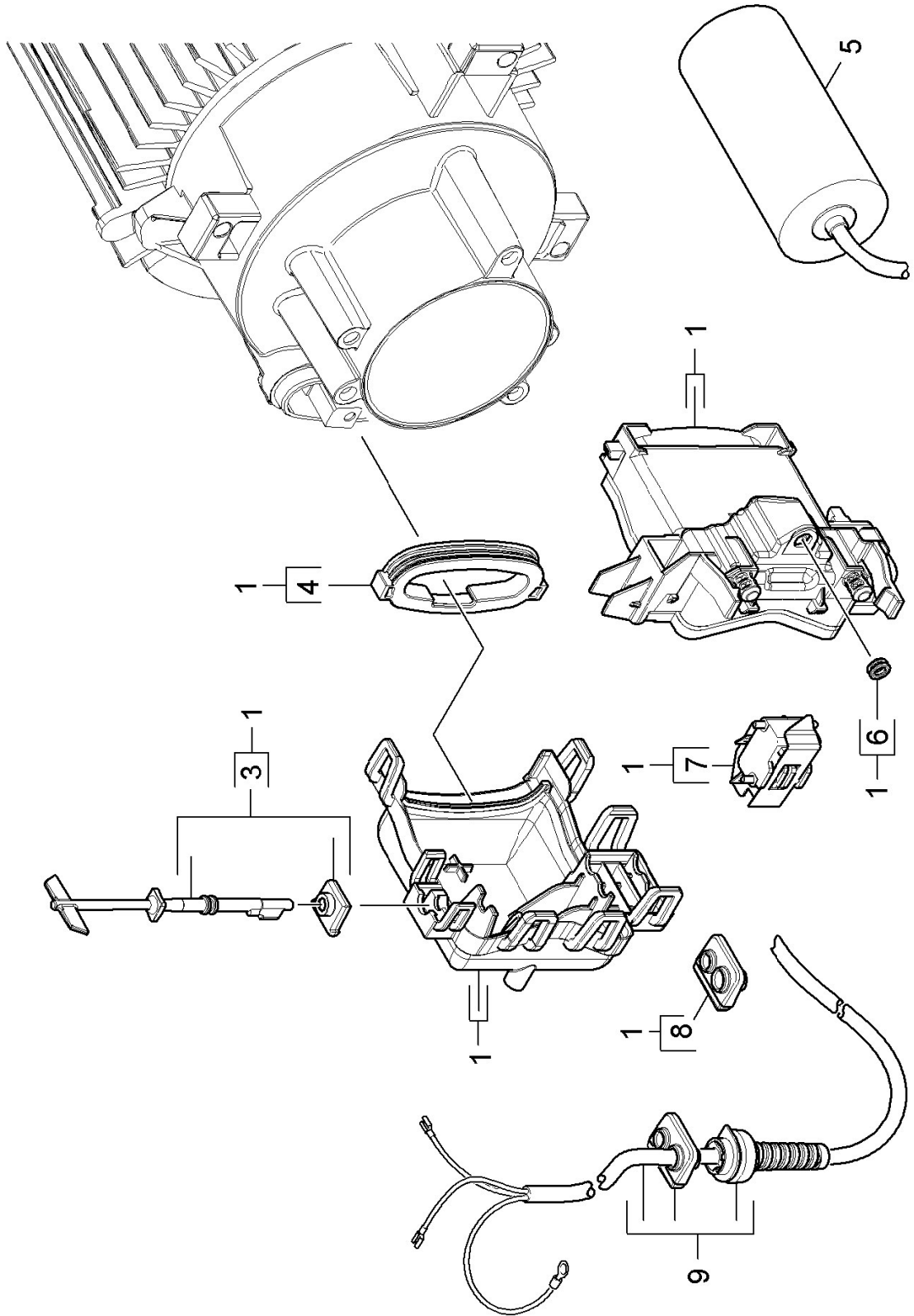


5.1 E-Kasten

UMBAUSATZ

POS	BENENNUNG ZUSATZINFORMATIONEN	TEILE-NR	STCK	AB WERK-NR	BIS WERK-NR
1	ET-Satz E-Kasten UMBAUSATZ	28851890	1		14999
2	Kabel mit Stecker *EU UMBAUSATZ 2.885-189.0 MITBESTELLEN	66497400	1		14999
5	Kondensator 40 µF mit Kabel (K6/7) UMBAUSATZ 2.885-189.0 MITBESTELLEN	66612880	1		14999
6	Dichtung Steuerkolben	53637490	1		

5.2 E-Kasten



5.2 E-Kasten

POS	BENENNUNG ZUSATZINFORMATIONEN	TEILE-NR	STCK	AB WERK-NR	BIS WERK-NR
1	ET-Satz E-Kasten	28851890	1		
3	Schaltwelle ET-Satz	28851900	1		
4	Dichtung Schild	53637610	1		
5	Kondensator 40 µF mit Kabel (K6/7)	66612880	1		
6	Dichtung Steuerkolben	53637490	1		
7	Mikroschalter	69610000	1		
8	Dichtung Kabel	53637440	1		
9	Kabel mit Stecker *EU	66497400	1		