

## **Ersatzteilliste**

(13988000) K 7.91 MD \*EU  
(13988010) K 6.95MD PLUS WB T100\*FR  
(13988020) K 7.91MD+T300 \*EU  
(13988030) K 7.91 MD T300 RS \*EU  
(13988040) K 7.91MD PLUS \*CH  
(13988050) K 7.91MD Plus WB T300 \*UK

Ersatzteile unter [www.gluesing.net](http://www.gluesing.net)

2007 06

59621180

[www.kaercher.com](http://www.kaercher.com)

**DE**

## DE

### HINWEISE

#### Weitere Sprachen:

Diese Ersatzteilliste ist in weiteren Sprachen erhältlich. Sie erhalten diese unter [www.kaercher.com](http://www.kaercher.com) im Bereich Service. Die Schreibweise der Teilenummer, z.B. 7.5456380, entspricht der Teilenummer 7.545-638.0.

#### Mengenangaben:

Die Mengenangaben in der Ersatzteilliste entsprechen den in der Baugruppe verbauten Stückzahlen der Bauteile.

#### Meterware:

Ersatzteile welche als Meterware geliefert werden sind auf Einbaulänge selbst zu kürzen. Die Stückzahlen sind als Mindestbestellmenge = 1m angegeben und müssen je nach Bedarf auf weitere volle Meterzahlen erhöht werden.

#### Versionen/ Werknummern:

Sind Versionen oder Werknummern in der Ersatzteilliste angegeben, ist anhand dieser vor Bestellung zu prüfen, welches Bauteil für ihr Gerät verwendet werden muss.

#### Lackierte Teile:

Bei Bestellungen von lackierten Teilen welche in der Ersatzteilliste nicht in verschiedenen Farben ausgewiesen sind, ist zusätzlich die Farbnummer oder Farbe mit anzugeben.

#### Technische Änderungen:

Technische Änderungen sowie das Recht der ausschließlichen Auswertung unseres geistigen Eigentums behalten wir uns vor.

## EN

### INSTRUCTIONS

#### Other languages:

This list of spare parts is also available in other languages. You can get this list from [www.kaercher.com](http://www.kaercher.com) in the Service division. The designation of the part number e.g. 7.5456380 is equal to 7.545-638.0.

#### Quantity details:

The quantity details in the spare parts list correspond to the number of pieces of the component installed in the assembly group.

#### Piece goods:

Spare parts that are sold as piece goods are to be cut to the desired length. The quantities have been indicated as minimum order quantity = 1m and must be rounded off to the full meter figure depending on your requirements.

#### Version/ Plant numbers:

If version or plant numbers are mentioned in the spare parts list, then use the same to check before ordering which spare part needs to be used for your appliance.

#### Painted parts:

While ordering painted parts that are not mentioned in the spare parts list in their colour variations, please mention the colour number or the colour you require.

#### Technical changes:

We reserve the right to make technical changes as well as the right to exclusive use of our intellectual property.

## FR

### REMARQUES

#### Autres langues:

Cette liste de pièces de rechange est disponible en autres langues. Cela est disponible sous [www.kaercher.com](http://www.kaercher.com) dans le menu Service.

La désignation du numéro de pièce, par ex. 7.5456380, correspond au numéro de pièce 7.545-638.0.

#### Indications de quantité:

Les indications de quantité dans la liste de pièces de rechange correspondre aux nombres de pièces des composants utilisés dans la construction.

#### Matériel au mètre:

Les pièces de rechange qui sont livrées au mètre doivent être raccourcies à longueur souhaitée par l'acheteur même. Les nombres des pièces sont indiquées en quantité de commande minimale = 1m et doivent être augmentés selon le besoin à une chiffre de mètre complète.

#### Versions/ Numéros d'usine:

Lorsqu'il sont indiquées des versions ou des numéros d'usine dans la liste de pièces de rechange, vous devez vérifier que composant doit être utilisé pour votre appareil.

#### Pièces laquées:

Pour commander des pièces laquées, à les différentes couleurs ne sont pas indiquées dans la liste des pièces de rechange, vous devez indiquer en plus le numéro de la couleur ou seulement la couleur.

#### Modifications techniques:

Nous nous réservons la possibilité des modifications techniques ainsi le droit d'exploitation exclusive de notre propriété intellectuelle.

## IT

### AVVERTENZE

#### Altre lingue:

Il presente elenco di parti di ricambio è disponibile sul nostro sito Web anche in altre lingue: sotto [www.kaercher.com](http://www.kaercher.com) alla voce "Service".

L'indicazione del codice pezzo, ad es. 75456380, corrisponde al codice pezzo 7.545-638.0

#### Indicazioni di quantità:

Le indicazioni di quantità riportate dall'elenco "parti di ricambio" corrispondono al numero delle singole componenti contenute nella rispettiva unità.

#### Merce a metro:

Le parti di ricambio fornite come "merce a metro" devono venire in seguito accorciate alla lunghezza necessaria per il montaggio. La quantità unitaria è indicata come "quantità minima di ordinazione = 1m" e deve all'occorrenza venire moltiplicata per il numero intero di metri necessari.

#### Versioni / Numeri di fabbricazione:

Quando l'elenco "parti di ricambio" riporta diverse versioni o numeri di fabbricazione, confrontare la versione o il numero di fabbricazione del ricambio desiderato con quelle/i presenti nell'elenco e indicarlo al momento dell'ordinazione.

#### Parti di ricambio verniciate:

Nel caso di ricambi verniciati, se l'elenco parti di ricambio non ne riporta espressamente i diversi colori, al momento dell'ordinazione è necessario indicare anche il colore o il numero del colore desiderato.

#### Modifiche tecniche:

Ci riserviamo il diritto di apportare modifiche tecniche così come il diritto di utilizzo esclusivo della nostra proprietà intellettuale.

## ES

### INDICACIONES

#### Otros idiomas:

La lista de piezas de repuesto se puede adquirir en otros idiomas. La puede adquirir en [www.kaercher.com](http://www.kaercher.com) en el área de servicios.

La notación de los números de las piezas, p.ej. 75456380 corresponde al número de pieza 7.545-638.0.

#### Cantidades:

Las indicaciones de cantidades de la lista de piezas de repuesto corresponden al número de piezas montadas en el componente.

#### Mercancía por metros:

Las piezas de repuesto que se suministran por metros se pueden cortar al largo deseado. La unidad mínima de pedido es de = 1 m y el número de metros completos se puede aumentar según necesidad.

#### Versiones/números de fábrica:

Si se indica la versión o número de fábrica en la lista de piezas de repuesto, se debe comprobar en ella la pieza a usar para su aparato antes de realizar el pedido.

#### Piezas lacadas:

Al realizar pedidos de piezas lacadas que no estén indicadas en los diferentes colores en la lista de piezas de repuesto, se debe indicar también la referencia del color o el color.

#### Modificaciones técnicas:

Reservados los derechos de realizar modificaciones técnicas y aprovechar nuestra propiedad intelectual.

## PL

### WSKAZÓWKI

#### Pozostałe języki:

Ta lista części zamiennych jest dostępna w także w innych językach. Mogą ją Państwo pobrać ze strony [www.kaercher.com](http://www.kaercher.com) w dziale Serwis.

Sposób zapisywania numeru części, np. 75456380, odpowiada numerowi części 7.545-638.0.

#### Dane ilości:

Dane ilości podane w liście części zamiennych odpowiadają liczbie sztuk podzespołów tworzących dany moduł.

#### Towar sprzedawany na metry:

Części zamienne dostarczane jako towar sprzedawany na metry po zamontowaniu należy samodzielnie skrócić do potrzebnej długości. Liczba sztuk podana jest jako minimalna ilość zamówienia = 1m i w zależności od potrzeb zwiększa się ją o kolejne pełne metry.

#### Wersje/ Numer zakładu:

Jeżeli w liście części zamiennych podane są wersje lub numery zakładu, przed zamówieniem na ich podstawie należy sprawdzić, który podzespół stosuje się w Państwa urządzeniu.

#### Części lakierowane:

W przypadku zamówień części lakierowanych, które w liście części zamiennych nie podano w wielu kolorach, należy dodatkowo zaznaczyć nr koloru lub kolor.

#### Zmiany techniczne:

Zastrzegamy sobie prawo do zmian technicznych oraz wyłącznego wykorzystywania naszej własności intelektualnej.

RU

**УКАЗАНИЯ:**

**Другие языки:**

Данный список запасных частей также доступен на других языках. Вы найдете его на сайте [www.kaetcher.com](http://www.kaetcher.com) в разделе Service Маркировка номера детали, например, 75456380, соответствует номеру детали 7.545-638.0.

**Указание количества:**

Количественные данные в списке запасных частей соответствуют числу компонентов, входящих в состав узлов.

**Товар, продаваемый на метры:**

Запасные части, продающиеся на метры, необходимо обрезать до нужной длины. Число изделий указано в виде минимального объема заказа = 1м и их количество можно округлить до требуемого по мере необходимости.

**Варианты исполнения/заводские номера:**

Если варианты исполнения или заводские номера указаны в списке запасных частей, то перед заказом необходимо проверить, какая деталь подходит для вашего устройства.

**Лакированные детали:**

При заказе лакированных деталей, варианты расцветки которых не указаны в списке запасных частей, необходимо дополнительно указать номер цвета или необходимый для вас цвет.

**Технические изменения:**

Мы оставляем за собой право на технические изменения, а также право на исключительное использование нашей интеллектуальной собственности.

## **INHALTSVERZEICHNIS**

**1.0 Gehaeuse**

**2.0 Pumpensatz**

**2.1 Zylinderkopf**

**2.2 Geradschubfuehrung**

**3.0 Motor**

**4.0 Zubehoer**

**4.1 Handspritzpistole**

**4.2 Handspritzpistole**

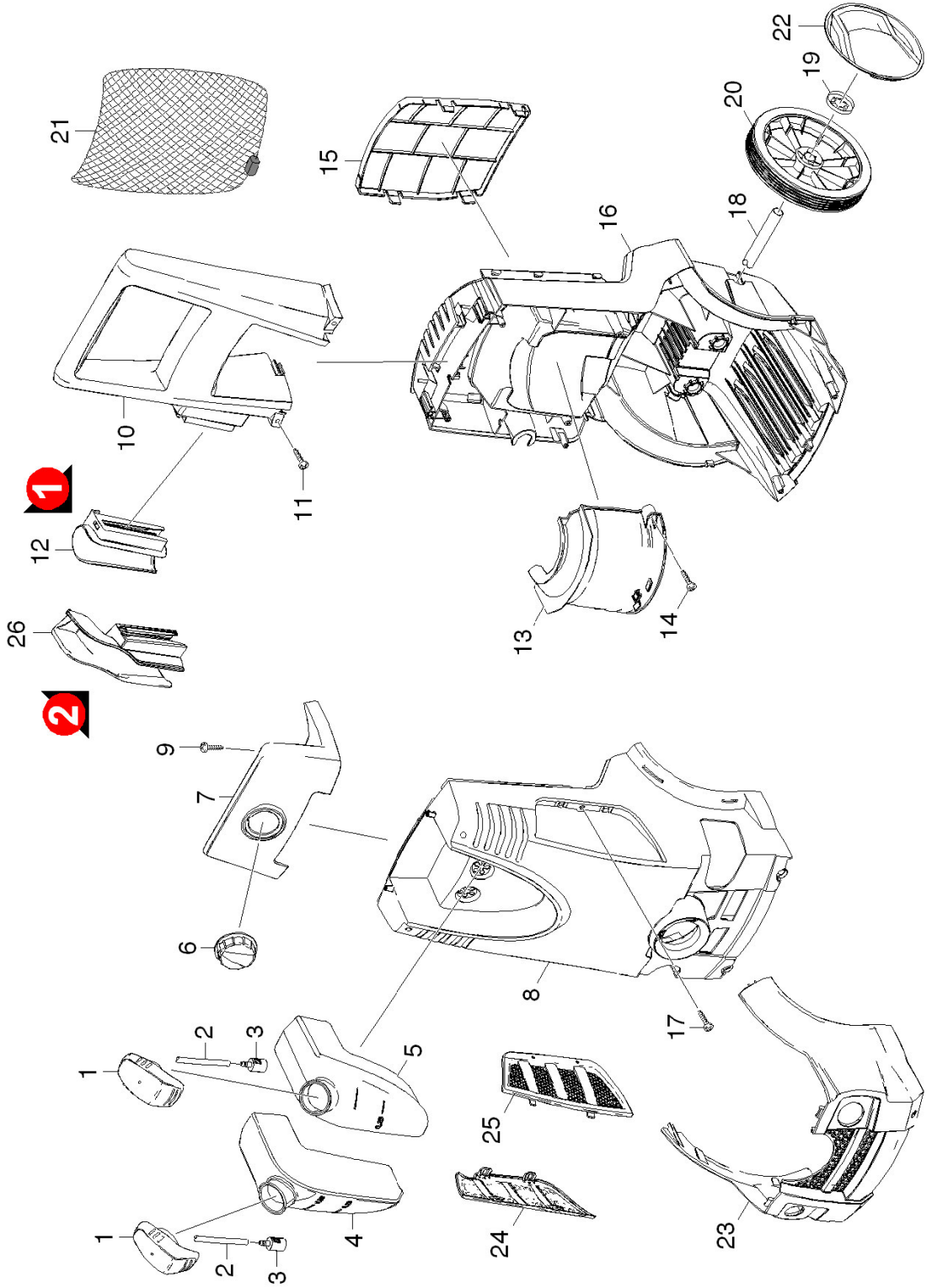
**4.3 Strahlrohr**

**4.4 Flaechenreiniger**

**4.5 Flaechenreiniger**

**5.0 E-Kasten**

# 1.0 Gehaeuse



## 1.0 Gehaeuse

POS	BENENNUNG ZUSATZINFORMATIONEN	TEILE-NR	STCK	AB WERK-NR	BIS WERK-NR
1	Tankdeckel	90480800	2		
2	Schlauch DN 5	63882160	1		
	<b>ALS METERWARE BESTELLEN</b>				
3	Filter mit Gewicht	57316090	2		
4	Tank links K5.91M	50711760	1		
5	Tank rechts K5.91M	50711750	1		
6	Dosierventil Chemie	45800000	1		
7	Schild silber	53218060	1		
8	Haube neutral K7.91	50333190	1		
9	Schraube 4x16 -10.9-R2R (K-In6RD)	73031290	2		
10	Griff K5.91M	53218030	1		
11	Schraube 5x30	90861570	2		
12	Halter Pistole	90372400	1		
13	Luftuehrung K5.91M	56920850	1		
14	Schraube 5x25-IN6RD	63032000	2		
15	Deckel Chassis	50329490	1		
16	Chassis K5.91M	50329430	1		
17	Schraube 4x22 -ST-10.9-R2R (IN6RD)	73030960	6		
18	Achse L=287	51056250	1		
19	SICHERUNGSSSCHEIBE	63431680	2		
20	Rad D180	64357660	2		
21	Zubehoer Netz	62760450	1		
22	Blende Rad K 7.91	51310830	2		
23	Stossstange	50448620	1		
24	Seitenteil Lueftung rechts	50448600	1		
25	Seitenteil Lueftung links	50448610	1		
26	Halter Pistole	53219040	1		

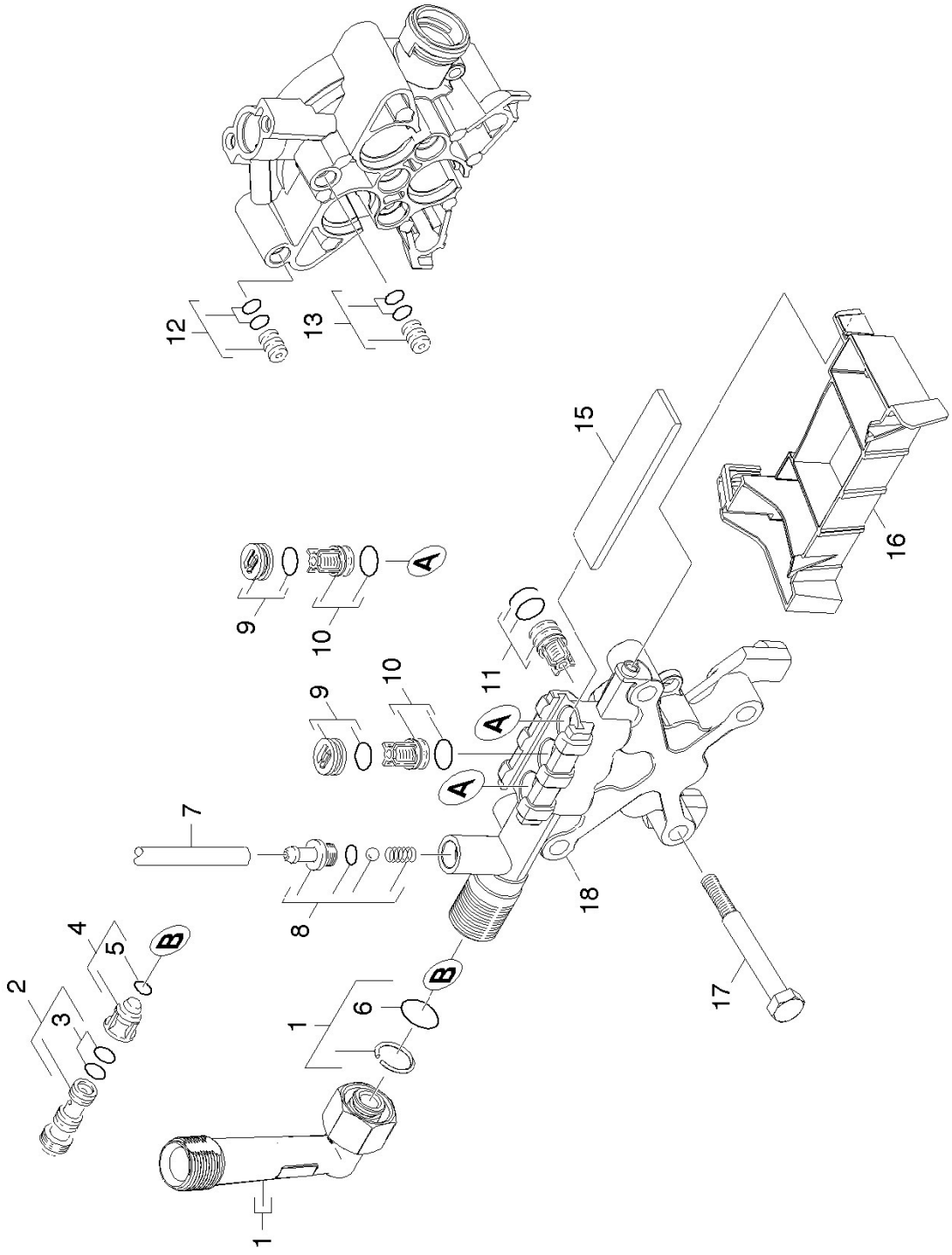
## 2.0 Pumpensatz

- 2.1 Zylinderkopf
- 2.2 Geradschubfuehrung





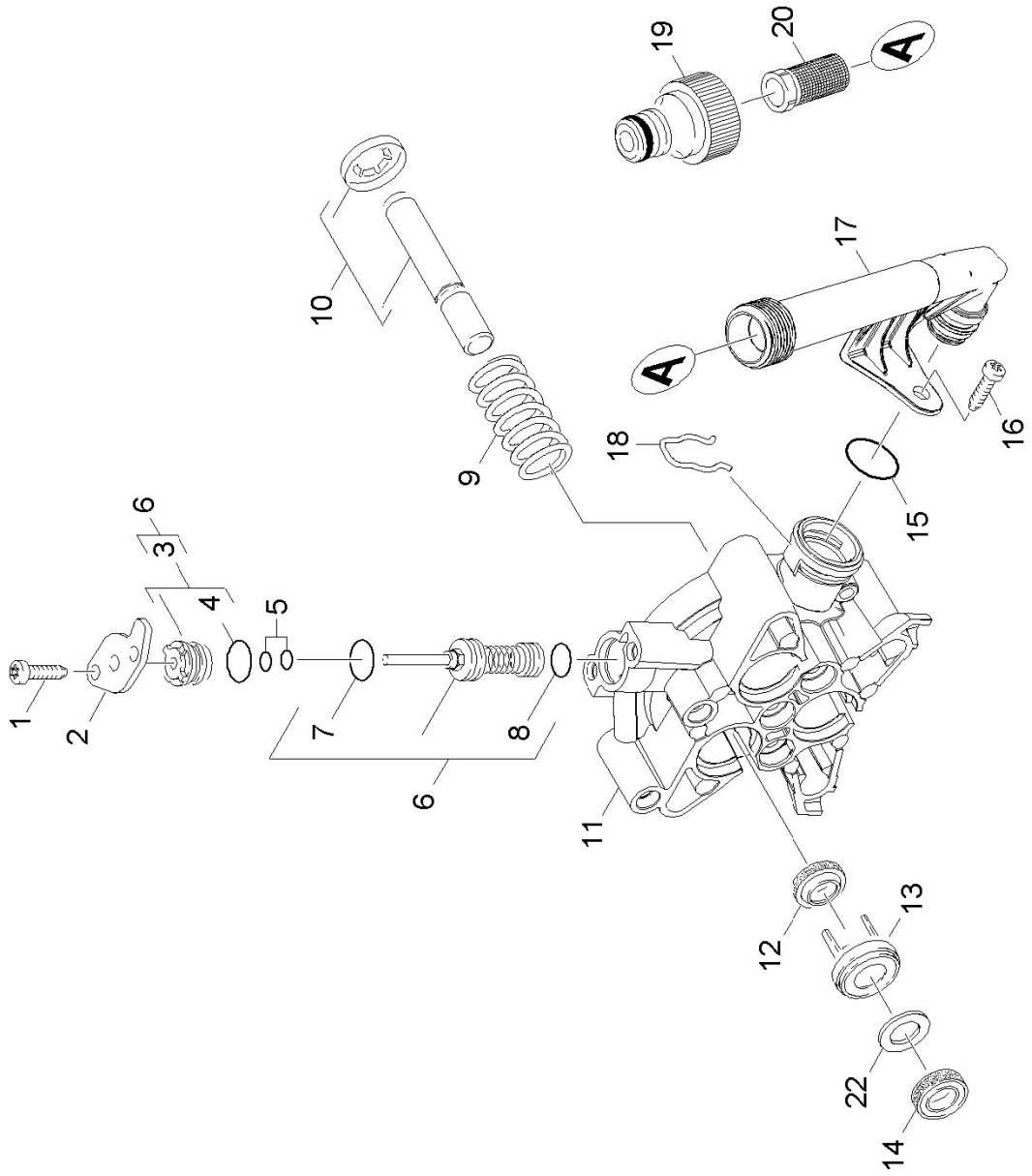
## 2.1 Zylinderkopf



## 2.1 Zylinderkopf

POS	BENENNUNG ZUSATZINFORMATIONEN	TEILE-NR	STCK	AB WERK-NR	BIS WERK-NR
1	HD-Abgang kpl. K7.91	40259100	1		
2	Dueseneinsatz nur fuer Ersatz 1.398-804.0	47690340	1		
2	Dueseneinsatz nur fuer Ersatz 1.398-800.0 /-801.0 /-802.0 /-803.0/ -805.0 /	47690430	1		
3	O-Ring 9,0 x 1,5	63623840	2		
4	Ventilbolzen kpl.	45840220	1		
5	O-Ring 4 x 2 NBR 90	63628510	1		
6	O-Ring 10 x 2 NBR 70	63621510	1		
7	Schlauch DN 5 ALS METERWARE BESTELLEN	63882160	1		
8	Ersatzteilsatz Chemie	28838620	1		
9	VERSCHLUSSTOPFEN	41320070	3		
10	Ventil (3 Stueck) 3 STUECK	28848720	1		
11	Saugventil kpl. 3 STUECK	45806500	1		
12	Drossel kpl.	40300700	1		
13	VERBINDUNGSSTUECK	40300450	1		
15	Platte	50030620	1		
16	Stuetzhalter	50692050	1		
17	6kt-Schraube M8x80-8.8-A2E ISO 4014	73040980	4		
18	Zylinderkopf K 7.91M	55503400	1		

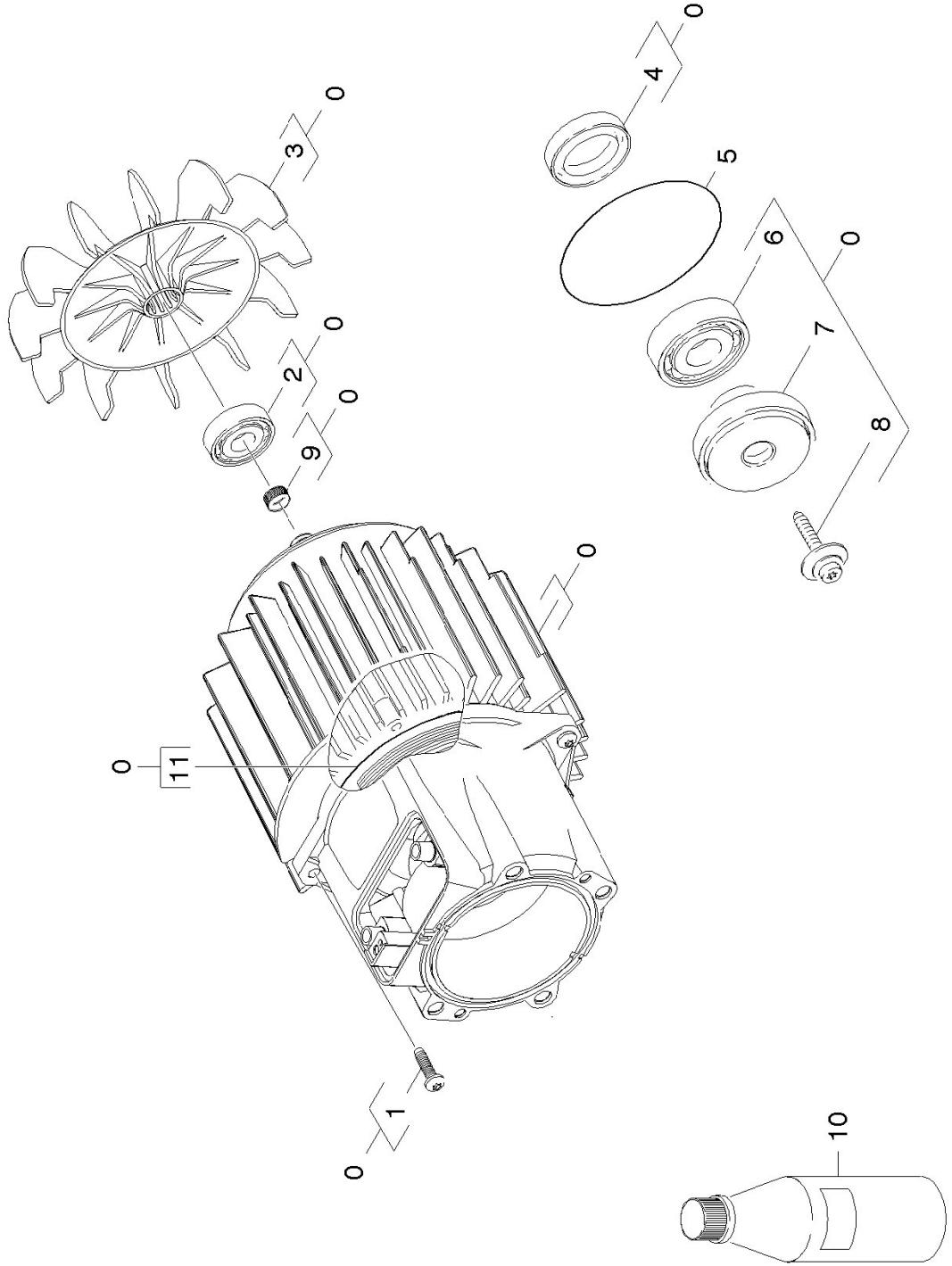
## 2.2 Geradschubfuehrung



## 2.2 Geradschubfuehrung

POS	BENENNUNG ZUSATZINFORMATIONEN	TEILE-NR	STCK	AB WERK-NR	BIS WERK-NR
1	Schneidschraube M6x20	63032650	2		
2	Deckel	50641270	1		
3	Formteil kpl. nur fuer Ersatz	40301230	1		
4	O-Ring 12,0 X 2,0	63621690	1		
5	O-RING 3,69 KPL.	63628520	1		
6	Ueberstroemer kpl. D5,7 PUR 1.398-804.0	45806660	1		
6	Ueberstroemer kpl. D5,8 PUR 1.398-800.0 /-801.0 /-802.0 /-803.0/ -805.0 /	45806710	1		
7	O-RING 12.42x1.78	63632810	1		
8	O-Ring 9 x 2-NBR 90	63629580	1		
9	Druckfeder	53323910	3		
10	KOLBEN KPL. D12	45532280	3		
11	Kolbenfuehrung	50610120	1		
12	Nutring 12x20x4/6	63653930	3		
13	Scheibe	51160620	3		
14	Nutring	63653940	3		
15	O-RING 13X3 NBR 70	63630380	1		
16	Schraube M5x10 -St-P2R (In6Rd)	73030370	1		
17	Rohr Wasserzulauf	51287620	1		
18	Klammer	50489150	1		
19	Anschluss 3/4"	63898700	1		
20	Feinfilter	57316200	1		
22	Scheibe	51157210	3		

### 3.0 Motor



### 3.0 Motor

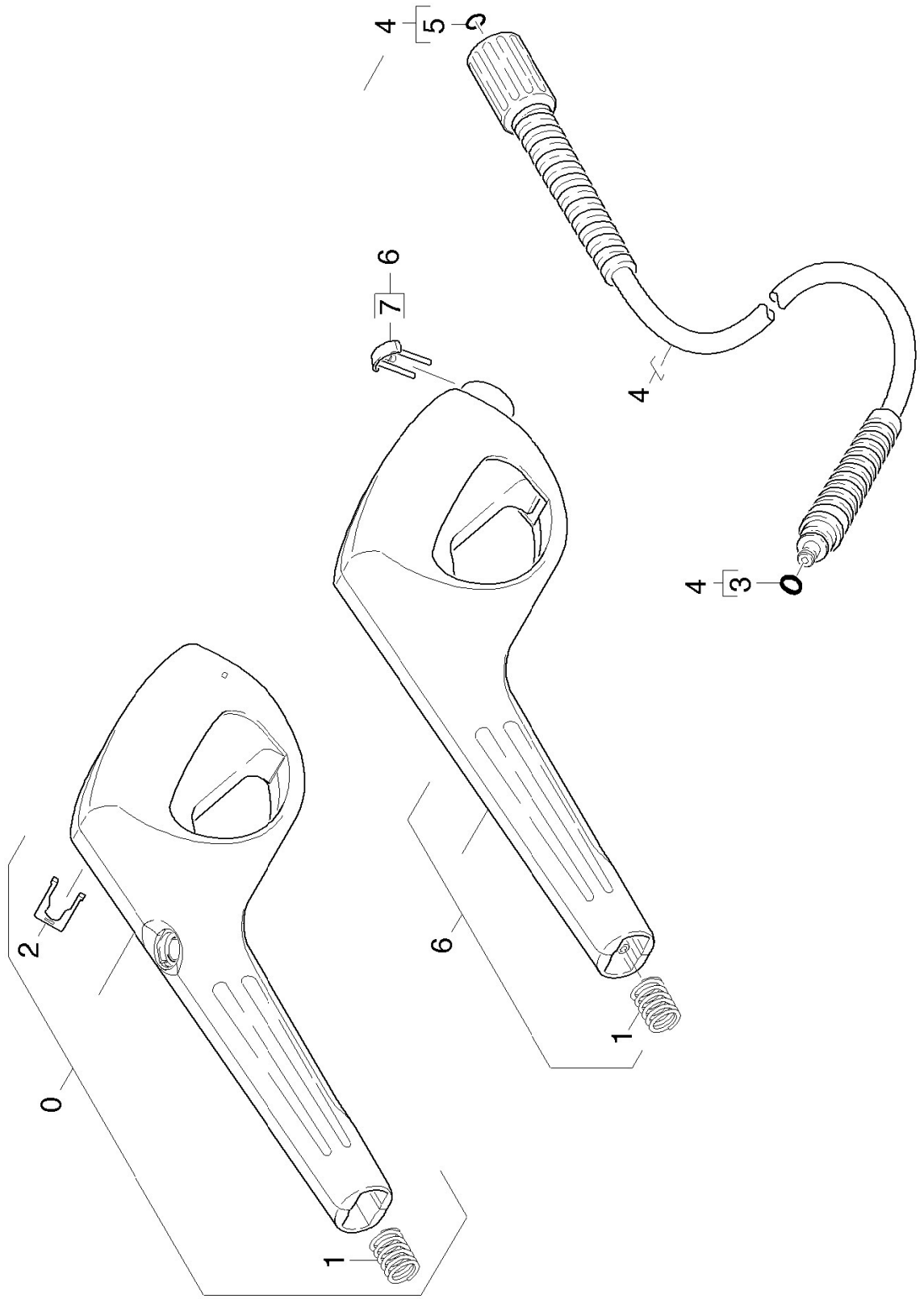
POS	BENENNUNG ZUSATZINFORMATIONEN	TEILE-NR	STCK	AB WERK-NR	BIS WERK-NR
0	Motor kpl. Ersatz 1.398-800.0 /-802.0 /-803.0 /-805.0	46238930	1		
0	Motor kpl. Ersatz -K7.91*F 1.398-801.0	46238950	1		
0	Motor kpl. Ersatz -K6.91*AUS 1.398-804.0	46239090	1		
1	Schraube M 5x 20-St-R2R	63033200	4		
2	Kugellager 6202-2RS -Wälzl.St DIN 625	74011280	1		
3	Luefterrad	56000380	1		
4	WELLENDICHTRING	63670510	1		
5	O-RING 80,0 X 3,0	63624710	1		
6	Rillenkugellager	64014370	1		
7	TAUMELSCHNEIBE 1.398-804.0	64013000	1		
7	TAUMELSCHNEIBE 1.398-800.0 /-801.0 /-802.0 /-803.0/ -805.0 /	64013490	1		
8	Zyl.Schr. M6x19	63040480	1		
9	Toleranzring 15x6	63432180	1		
10	Motorenoel 1L	62880500	1		
11	Dichtring	53635900	1		

## 4.0 Zubehoer

- 4.1 Handspritzpistole
- 4.2 Handspritzpistole
- 4.3 Strahlrohr
- 4.4 Flaechenreiniger
- 4.5 Flaechenreiniger



## 4.1 Handspritzpistole

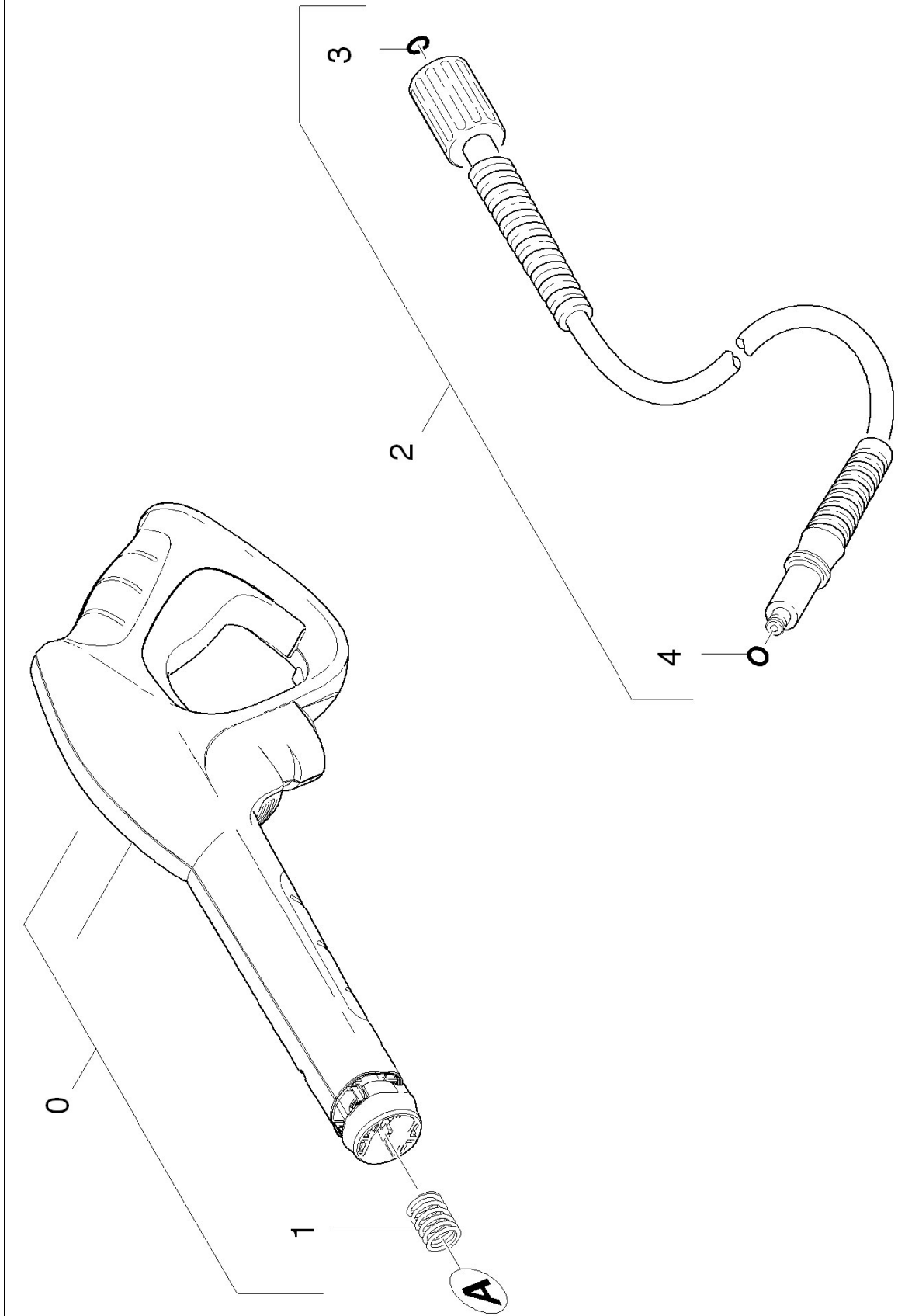




## 4.1 Handspritzpistole

POS	BENENNUNG ZUSATZINFORMATIONEN	TEILE-NR	STCK	AB WERK-NR	BIS WERK-NR
0	Pistole M V2 Ersatz	47755010	1		
1	Druckfeder	53324640	1		
2	Klammer	50371400	1		
3	O-RING 6x2	63631980	1		
4	HD-M-Schlauch 12m/16MPa, Kaer., 60G, MU=50 1.398-800.0 /-802.0 /-805.0 /	44406730	1		
4	HD-M-Schlauch 12/16MPa, Kaer., 60G, RS 1.398-803.0	44408190	1		
4	HD-M-Schlauch 9/16MPa, KAER., 60G 1.398-801.0	63915360	1		
5	Ersatzteilsatz O-Ring 5x-Kaercher	28802960	1		
6	Pistole M V4 1.398-801.0	47755670	1		
7	HAKEN	40370180	1		

## 4.2 Handspritzpistole

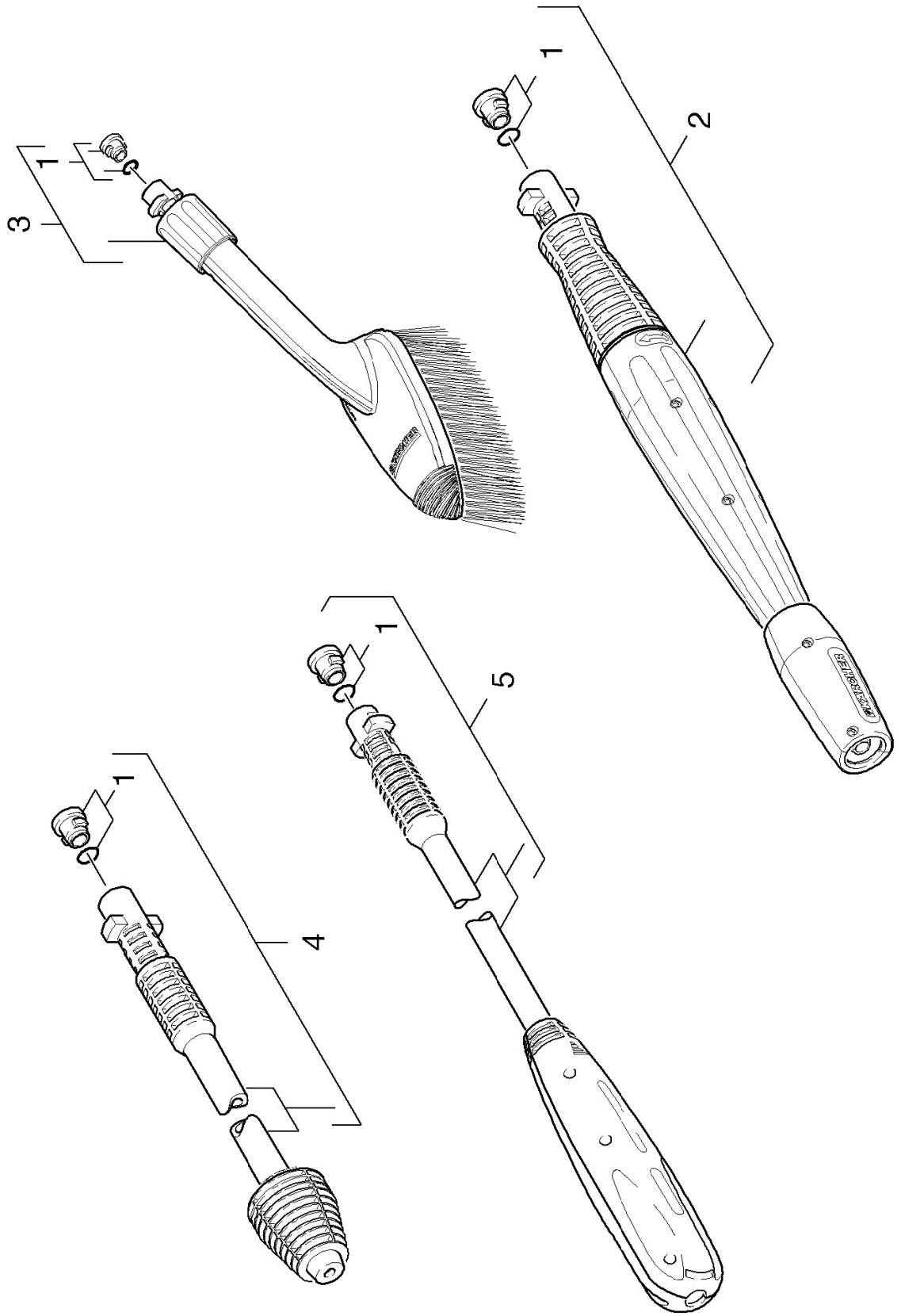


Ersatzteile unter [www.gluesing.net](http://www.gluesing.net)

## 4.2 Handspritzpistole

POS	BENENNUNG ZUSATZINFORMATIONEN	TEILE-NR	STCK	AB WERK-NR	BIS WERK-NR
0	Pistole best Ersatz verpackt	26416100	1		
1	Druckfeder	53324640	1		
2	HD-Schlauch 16/12 60°C	63917830	1		
2	HD-Schlauch Gummi 16/9 60°C 1.398-801.0	63917900	1		
2	HD-Schlauch Streifen gelb 16/12 60°C 1.398-803.0	63918260	1		
3	Ersatzteilsatz O-Ring 5x-Kaercher	28802960	1		
4	O-Ring 5,7x1,78 NBR 90Shore	63634100	1		

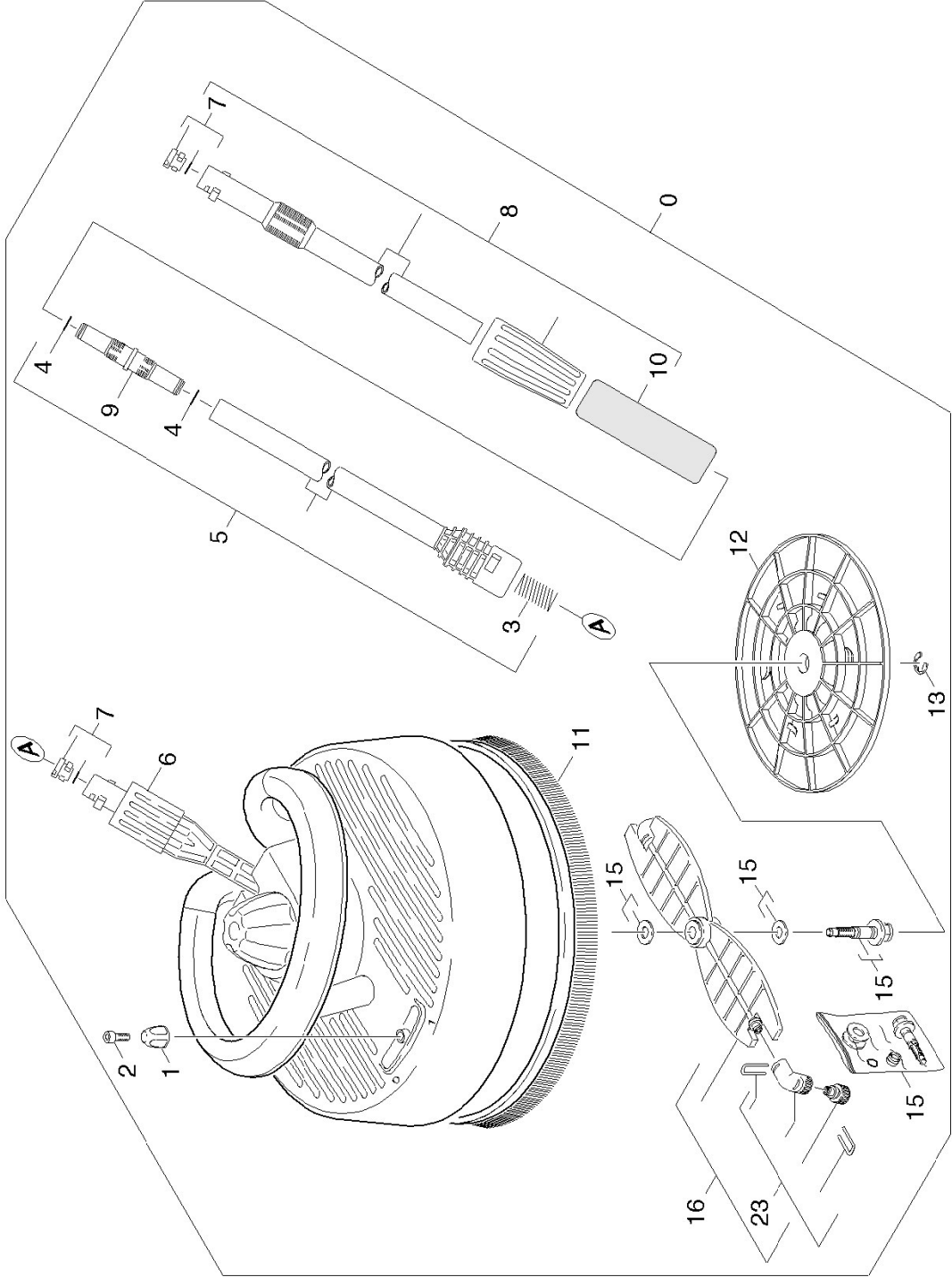
### 4.3 Strahlrohr



### 4.3 Strahlrohr

POS	BENENNUNG ZUSATZINFORMATIONEN	TEILE-NR	STCK	AB WERK-NR	BIS WERK-NR
1	O-Ring Set	26407290	1		
2	VPS K5 0287 1.398-804.0	47605270	1		
2	VPS K5 032 1.398-800.0 /-801.0 /-802.0 /-803.0 /-805.0 /	47605420	1		
3	Buerste laengs	26405890	1		
4	Rotorduese 037 Clas.Line verpackt 1.398-800.0 /-801.0 / -802.0 /-803.0 /-805.0 /	47632280	1		
4	Rotorduese 0295 Clas.Line verpackt 1.398-804.0	47639770	1		
5	Vierfachduese verpackt 035 Premium Line	47604580	1		

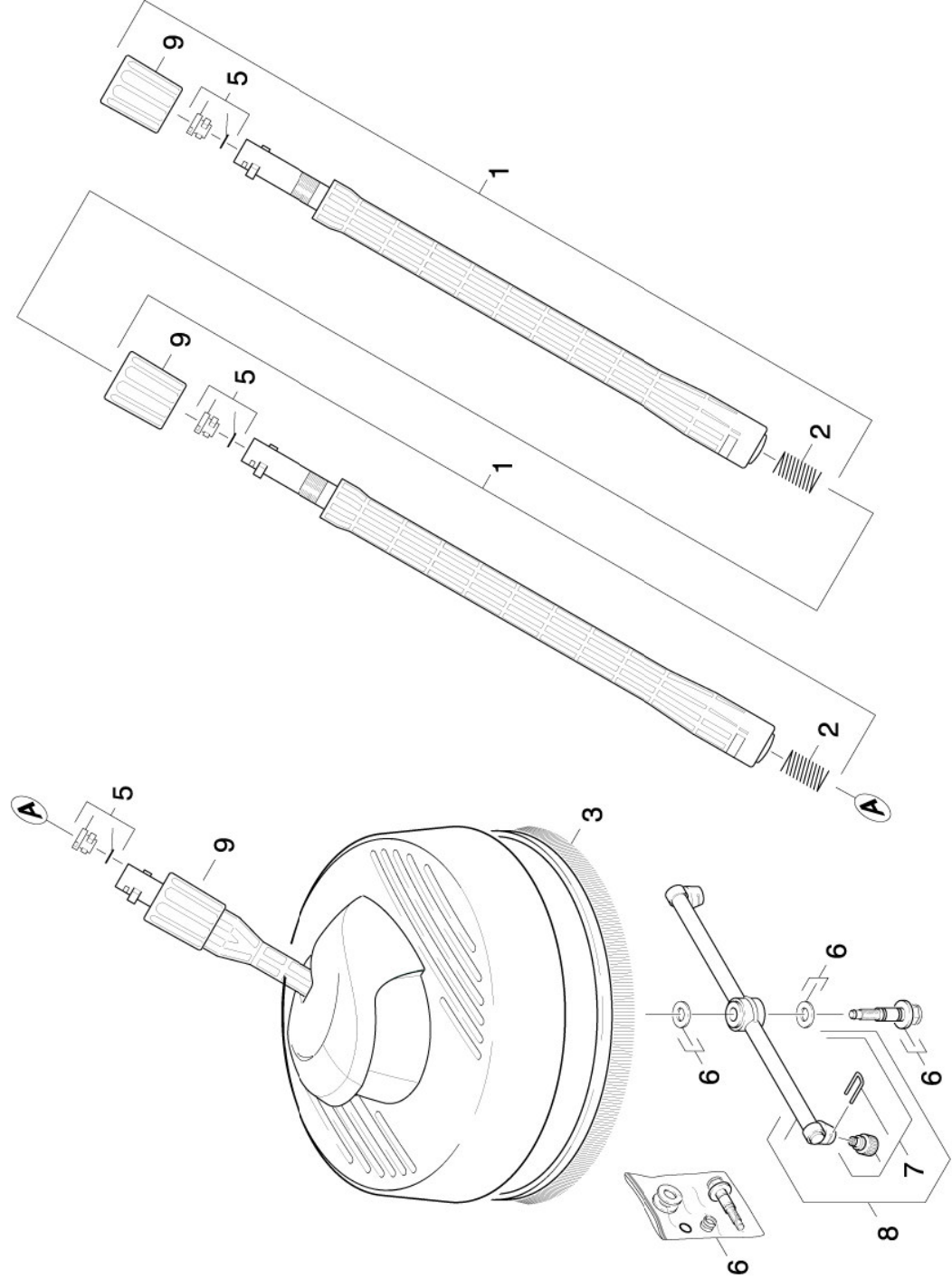
## 4.4 Flaechenreiniger



## 4.4 Flaechenreiniger

POS	BENENNUNG ZUSATZINFORMATIONEN	TEILE-NR	STCK	AB WERK-NR	BIS WERK-NR
0	T 300 *EU	26402120	1		
1	Griff fuer Blende	53216960	1		
2	Schraube 3x12 -10.9-R2R (K-In6Rd)	73030920	1		
3	Druckfeder	53324640	1		
4	O-Ring 11,0 X 1,5-NBR 70	63625770	2		
5	Strahlrohr	47604950	1		
6	Mutter	53112140	1		
7	O-Ring Set	26407290	2		
8	Strahlrohr	47604940	1		
9	Kupplungsteil Strahlrohrverlaengerung	54711050	1		
10	Griff Schaumstoff	63211600	1		
11	Streifenbuerste	63697380	1		
12	Schutzteil	53946610	1		
13	Sicherungsscheibe 12-2.1030 DIN 6799	73432060	1		
15	Dichtungssatz T-RACER	28839630	1		
16	Ersatzteilsatz Rotor	28839730	1		
23	ET-Satz Duesen 020 GRAU	26406420	1		
23	ET-Satz Duesen 015 GELB	26407270	1		

## 4.5 Flaechenreiniger

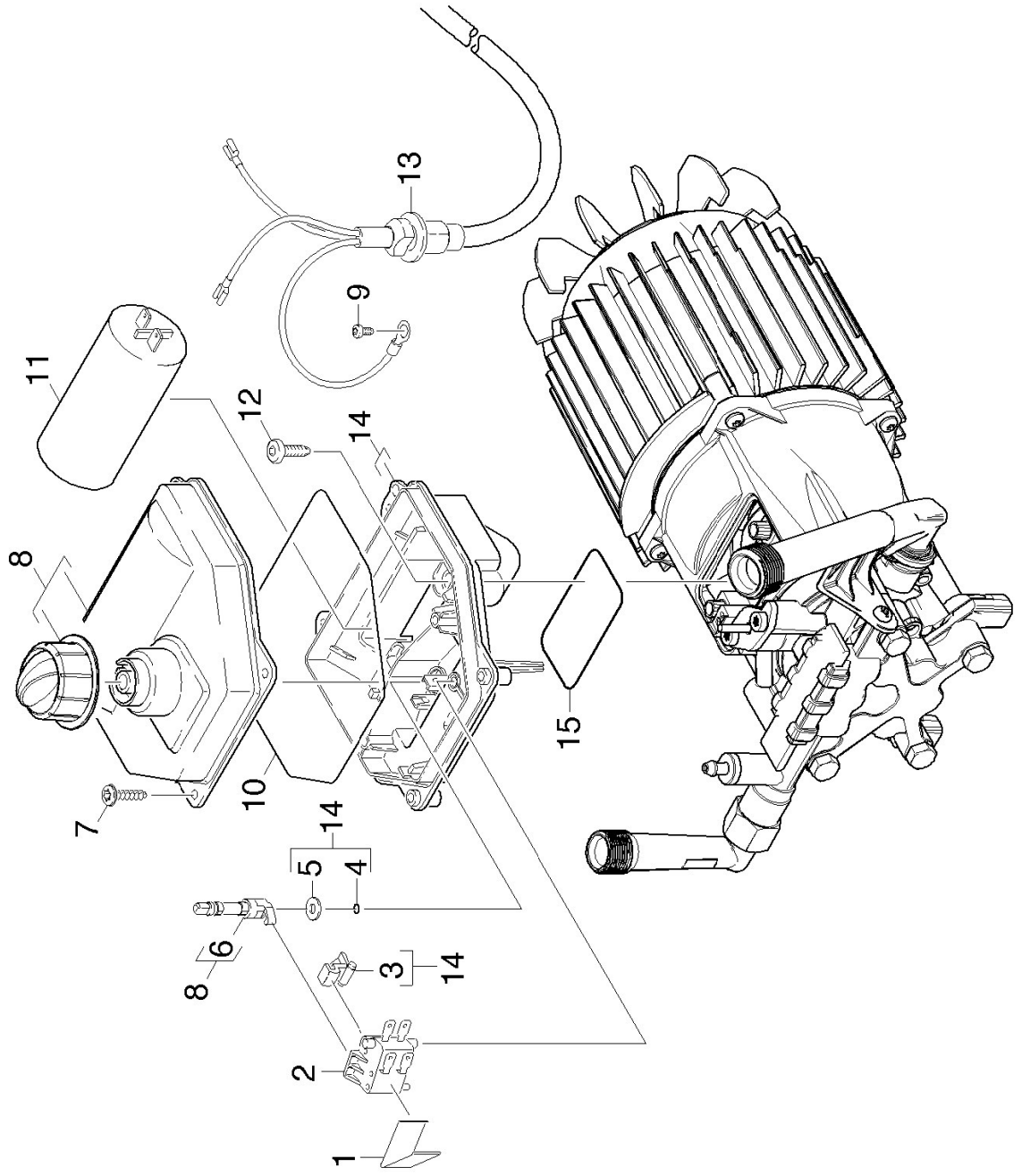




## 4.5 Flaechenreiniger

POS	BENENNUNG ZUSATZINFORMATIONEN	TEILE-NR	STCK	AB WERK-NR	BIS WERK-NR
1	Strahlrohrverlaengerung 0,5m	47602620	2		
2	Druckfeder	53324640	2		
3	Streifenbuerste	63699180	1		
5	O-Ring Set	26407290	3		
6	Dichtungssatz	28839990	1		
7	ET-Satz Duesen 020	26406420	1		
	<b>GELB</b>				
7	ET-Satz Duesen 015	26407270	1		
	<b>GRAU</b>				
8	ET-Satz Rotor	28839980	1		
9	Mutter	53112140	3		

# 5.0 E-Kasten



## 5.0 E-Kasten

POS	BENENNUNG ZUSATZINFORMATIONEN	TEILE-NR	STCK	AB WERK-NR	BIS WERK-NR
1	Blattfeder	53370270	1		
2	MIKROSCHALTER	66319460	1		
3	Wippe Schalter kpl.	40470030	1		
4	O-Ring 3,68X 1,78	65060190	1		
5	SCHEIBE	51156100	1		
6	SCHALTWELLE	51001920	1		
7	Schraube 5x20-Sonder In6Rd+Spitze	63031250	4		
8	Deckel E-Kasten	40638310	1		
9	Schraube M4x10 -St-P2R (In6Rd)	73030310	1		
10	MOOSGUMMISCHNUR 4	62731940	1		
11	Kondensator 40µF	66611580	1		
12	Schraube M6x20 -St-R3R (In6Rd)	73030480	2		
13	KABEL M.STECKER*EU 1.398-800.0 /-801.0 /-802.0 /-803.0	66489690	1		
13	KABEL M.STECKER*CH 1.398-804.0	66489700	1		
13	KABEL M.STECKER*GB 1.398-805.0	66489970	1		
14	ELEKTROKASTEN KPL.	48008520	1		
15	O-RING 65,0 X 2,5	63628870	1		