

Ersatzteile unter www.gluesing.net

Ersatzteilliste
(59556470) ETL K 720 *MX

DE

HINWEISE:

Nicht positionierte Bauteile sind keine Ersatzteile!

Die Schreibweise der Teilenummer, z.B. 75456380, entspricht der Teilenummer 7.545-638.0.

Mengenangaben:

Die Mengenangaben in der Ersatzteilliste entsprechen den in der Baugruppe verbauten Stückzahlen der Bauteile.

Meterware:

Ersatzteile welche als Meterware geliefert werden sind auf Einbaulänge selbst zu kürzen. Die Stückzahlen sind als Mindestbestellmenge =1m angegeben und müssen je nach Bedarf auf weitere volle Meterzahlen erhöht werden.

Versionen/ Werknummern:

Sind Versionen oder Werknummern in der Ersatzteilliste angegeben, ist anhand dieser vor Bestellung zu prüfen, welches Bauteil für ihr Gerät verwendet werden muss.

Lackierte Teile:

Bei Bestellungen von lackierten Teilen welche in der Ersatzteilliste nicht in verschiedenen Farben ausgewiesen sind, ist zusätzlich die Farbnummer oder Farbe mit anzugeben.

Technische Änderungen:

Technische Änderungen sowie das Recht der ausschließlichen Auswertung unseres geistigen Eigentums behalten wir uns vor.

EN

INSTRUCTIONS:

Non-positioned components are not spare parts!

The designation of the part number e.g. 75456380 is equal to 7.545-638.0.

Quantity details:

The quantity details in the spare parts list correspond to the number of pieces of the component installed in the assembly group.

Piece goods:

Spare parts that are sold as piece goods are to be cut to the desired length. The quantities have been indicated as minimum order quantity =1m and must be rounded off to the full meter figure depending on your requirements.

Version/ Plant numbers:

If version or plant numbers are mentioned in the spare parts list, then use the same to check before ordering which spare part needs to be used for your appliance.

Painted parts:

While ordering painted parts that are not mentioned in the spare parts list in their colour variations, please mention the colour number or the colour you require.

Technical changes:

We reserve the right to make technical changes as well as the right to exclusive use of our intellectual property.

FR

REMARQUES:

Les composants non affectés d'une position ne sont pas des pièces de rechange!

La désignation du numéro de pièce, par ex. 75456380, correspond au numéro de pièce 7.545-638.0.

Indications de quantité:

Les indications de quantité dans la liste de pièces de rechange correspondre aux nombres de pièces des composants utilisées dans la construction.

Matériel au mètre:

Les pièces de rechange qui sont livrées au mètre doivent être raccourcies à longueur souhaitée par l'acheteur même. Les nombres des pièces sont indiquées en quantité de commande minimale = 1 m et doivent être augmentés selon le besoin à une chiffre de mètre complète.

Versions/ Numéros d'usine:

Lorsqu'il sont indiquées des versions ou des numéros d'usine dans la liste de pièces de rechange, vous devez vérifier que composant doit être utilisé pour votre appareil.

Pièces laquées:

Pour commander des pièces laquées, où les différentes couleurs ne sont pas indiquées dans la liste des pièces de rechange, vous devez indiquer en plus le numéro de la couleur ou seulement la couleur.

Modifications techniques:

Nous nous réservons la possibilité des modifications techniques ainsi le droit d'exploitation exclusive de notre propriété intellectuelle.

IT

AVVERTENZE:

I componenti non posizionati non sono dei pezzi di ricambio!

L'indicazione del codice pezzo, ad es. 75456380, corrisponde al codice pezzo 7.545-638.0

Indicazioni di quantità:

Le indicazioni di quantità riportate dall'elenco "parti di ricambio" corrispondono al numero delle singole componenti contenute nella rispettiva unità.

Merce a metro:

Le parti di ricambio fornite come "merce a metro" devono venire in seguito accorciate alla lunghezza necessaria per il montaggio. La quantità unitaria è indicata come "quantità minima di ordinazione = 1m" e deve all'occorrenza venire moltiplicata per il numero intero di metri necessari.

Versioni / Numeri di fabbricazione:

Quando l'elenco "parti di ricambio" riporta diverse versioni o numeri di fabbricazione, confrontare la versione o il numero di fabbricazione del ricambio desiderato con quelle/i presenti nell'elenco e indicarlo al momento dell'ordinazione.

Parti di ricambio verniciate:

Nel caso di ricambi verniciati, se l'elenco parti di ricambio non ne riporta espressamente i diversi colori, al momento dell'ordinazione è necessario indicare anche il colore o il numero del colore desiderato.

Modifiche tecniche:

Ci riserviamo il diritto di apportare modifiche tecniche così come il diritto di utilizzo esclusivo della nostra proprietà intellettuale.

ES

INDICACIONES:

Las piezas no colocadas no son piezas de repuesto!

La notación de los números de las piezas, p.ej. 75456380 corresponde al número de pieza 7.545-638.0.

Cantidades:

Las indicaciones de cantidades de la lista de piezas de repuesto corresponden al número de piezas montadas en el componente.

Mercancía por metros:

Las piezas de repuesto que se suministran por metros se pueden cortar al largo deseado. La unidad mínima de pedido es de = 1 m y el número de metros completos se puede aumentar según necesidad.

Versiones/números de fábrica:

Si se indica la versión o número de fábrica en la lista de piezas de repuesto, se debe comprobar en ella la pieza a usar para su aparato antes de realizar el pedido.

Piezas lacadas:

Al realizar pedidos de piezas lacadas que no estén indicadas en los diferentes colores en la lista de piezas de repuesto, se debe indicar también la referencia del color o el color.

Modificaciones técnicas:

Reservados los derechos de realizar modificaciones técnicas y aprovechar nuestra propiedad intelectual.

PL

WSKAZÓWKI:

Nie pozycjonowane elementy nie są częściami zamiennymi

Sposób zapisywania numeru części, np. 75456380, odpowiada numerowi części 7.545-638.0.

Dane ilości:

Dane ilości podane w liście części zamiennych odpowiadają liczbie sztuk podzespołów tworzących dany moduł.

Towar sprzedawany na metry:

Części zamienne dostarczane jako towar sprzedawany na metry po zamontowaniu należy samodzielnie skrócić do potrzebnej długości. Liczba sztuk podana jest jako minimalna ilość zamówienia = 1m i w zależności od potrzeb zwiększa się ją o kolejne pełne metry.

Wersje/ Numer zakładu:

Jeżeli w liście części zamiennych podane są wersje lub numery zakładu, przed zamówieniem na ich podstawie należy sprawdzić, który podzespół stosuje się w Państwa urządzeniu.

Części lakierowane:

W przypadku zamówień części lakierowanych, które w liście części zamiennych nie podano w wielu kolorach, należy dodatkowo zaznaczyć nr koloru lub kolor.

Zmiany techniczne:

Zastrzegamy sobie prawo do zmian technicznych oraz wyłącznego wykorzystywania naszej własności intelektualnej.

RU

УКАЗАНИЯ:

Не позиционированные детали не являются запасными частями.

Маркировка номера детали, например, 75456380, соответствует номеру детали 7.545-638.0.

Указание количества:

Количественные данные в списке запасных частей соответствуют числу компонентов, входящих в состав узлов.

Товар, продаваемый на метры:

Запасные части, продающиеся на метры, необходимо обрезать до нужной длины. Число изделий указано в виде минимального объема заказа = 1м и их количество можно округлить до требуемого по мере необходимости.

Варианты исполнения/заводские номера:

Если варианты исполнения или заводские номера указаны в списке запасных частей, то перед заказом необходимо проверить, какая деталь подходит для вашего устройства.

Лакированные детали:

При заказе лакированных деталей, варианты расцветки которых не указаны в списке запасных частей, необходимо дополнительно указать номер цвета или необходимый для вас цвет.

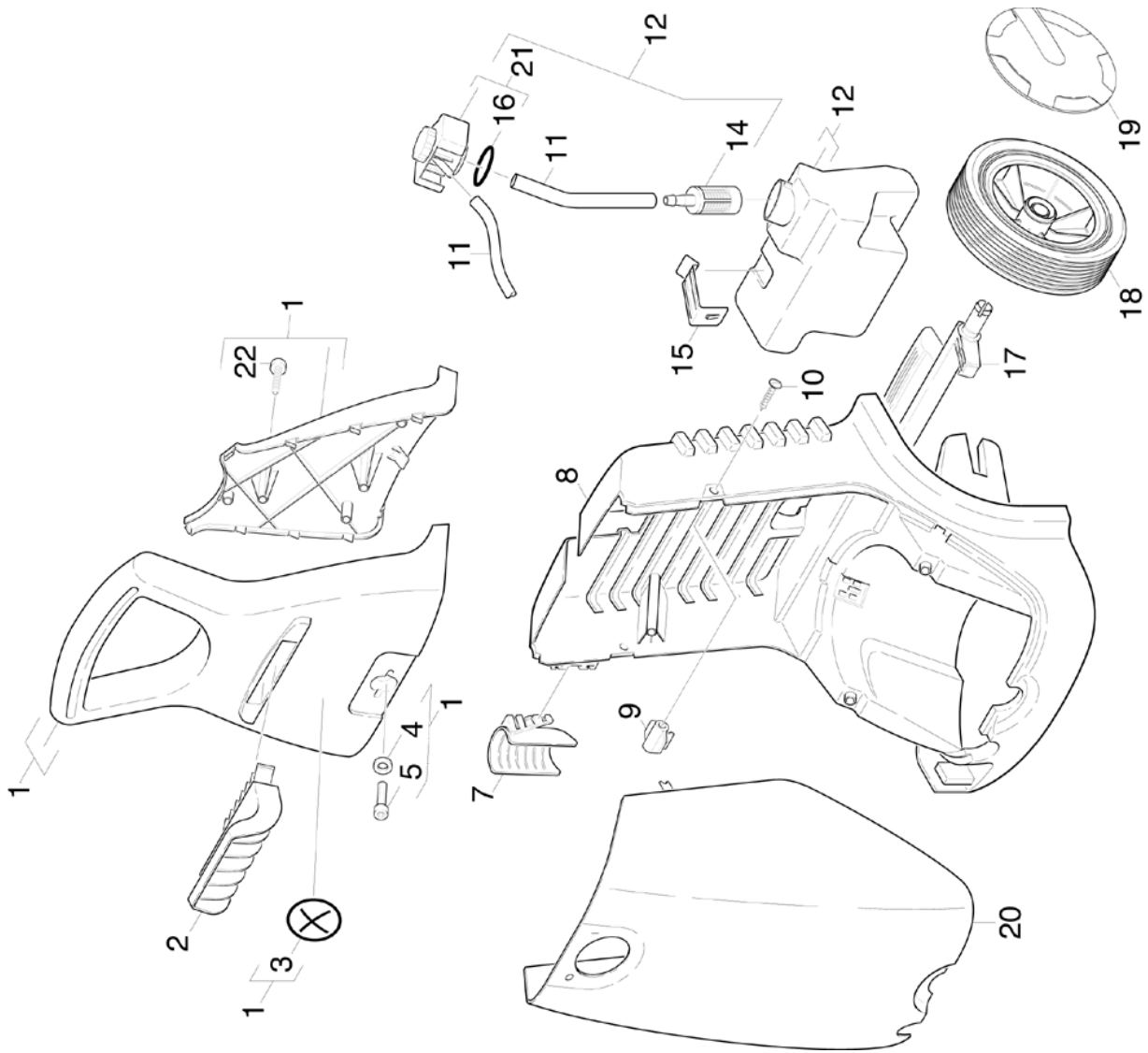
Технические изменения:

Мы оставляем за собой право на технические изменения, а также право на исключительное использование нашей интеллектуальной собственности.

ETL K 720 *MX (59556470).....	6
10 Einzelteile (01019040).....	7
20 Pumpensatz (01068550).....	9
21 Zylinderkopf (01068560).....	10
8 Ersatzteilsatz Chemie (28838620).....	12
22 Saugseite (01068570).....	13
23 Druckseite (01069220).....	15
24 Kolben (01068590).....	17
30 Motor (01123080).....	19
31 Lueftung (01123070).....	20
32 Antrieb (01118180).....	22
40 Zubehoer (01467220).....	24
41 Handspritzpistole (01467230).....	25
19 Ersatzteilsatz O-Ring 5x (28802960).....	27
42 Handspritzpistole (01484880).....	29
6 Ersatzteilsatz O-Ring 5x (28802960).....	31
43 Handspritzpistole (01487670).....	33
6 Ersatzteilsatz O-Ring 5x (28802960).....	35
44 Handspritzpistole (01038610).....	37
3 Ersatzteilsatz O-Ring 5x (28802960).....	39
45 Handspritzpistole (01057740).....	41
46 Strahlrohr (01467240).....	43
47 Flaechenreiniger (01489490).....	45
48 Flaechenreiniger (01102300).....	47
49 Flaechenreiniger (01490410).....	49
50 Wasserfilter (01482670).....	51
50 E-Geraeteschrank (01264870).....	53

ETL K 720 *MX (59556470)

Pos	Materialnr.	Benennung	ab WK Nr.	bis WK.Nr.
10	01019040	Einzelteile	0000000000	0000000000
20	01068550	Pumpensatz	0000000000	0000000000
30	01123080	Motor	0000000000	0000000000
40	01467220	Zubehoer	0000000000	0000000000
50	01264870	E-Geraeteschrnk	0000000000	0000000000

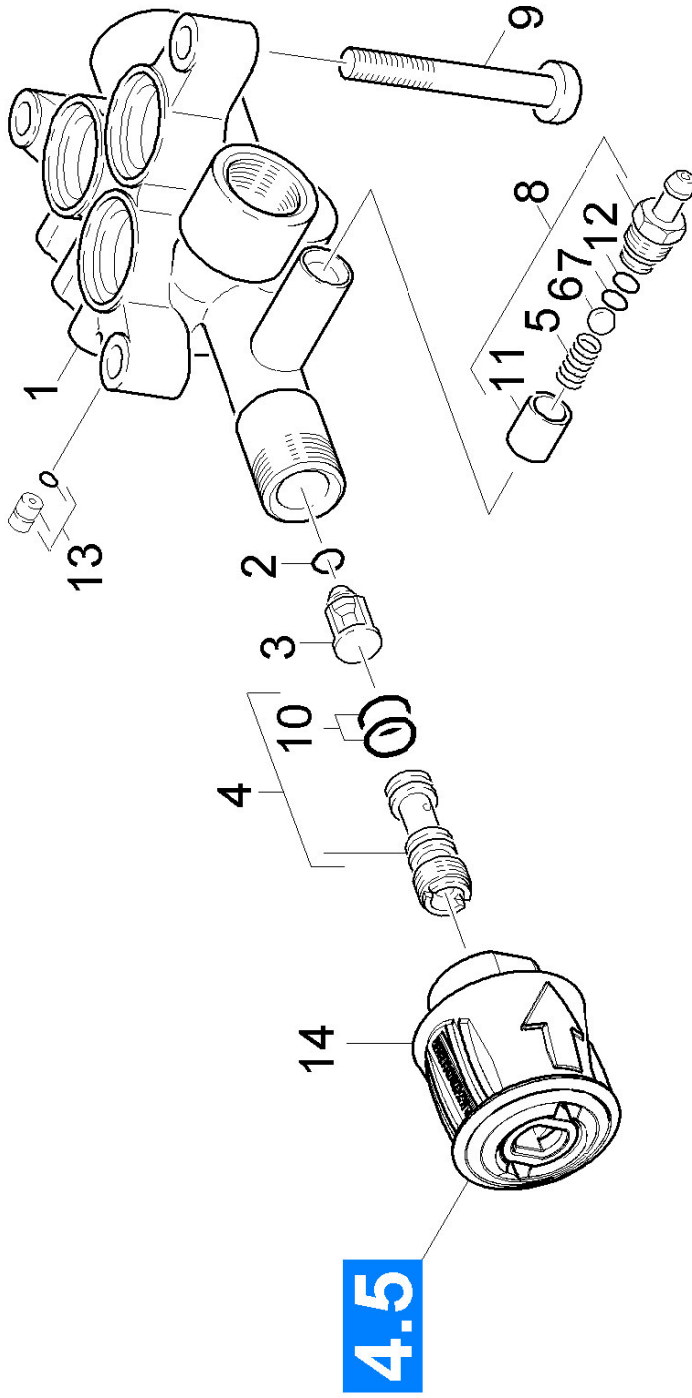


10 Einzelteile (01019040)

ET/VT	Pos	Materialnr.	Benennung	Menge	ME	ab WK Nr.	bis WK.Nr.	Fußnotentext
	1	43210750	Griff kpl.	1.000	ST	0000000000	0000000000	
	2	50428400	Halter Schlauch	1.000	ST	0000000000	0000000000	
	3	53876200	Warnschild neu	1.000	ST	0000000000	0000000000	
	4	73120260	Scheibe 6 -A2 ISO 7090	1.000	ST	0000000000	0000000000	
	5	73063060	Linsenschraube M6x16-4.8-A2E ISO 7045	1.000	ST	0000000000	0000000000	
	7	50428460	Halter Pistole	1.000	ST	0000000000	0000000000	
	8	56052040	Gehaeuse Chassis	1.000	ST	0000000000	0000000000	
	9	50310870	Formteil	2.000	ST	0000000000	0000000000	
	10	63031250	Schraube 5x20-Sonder In6Rd+Spitze	2.000	ST	0000000000	0000000000	
	11	63882160	Schlauch DN 5	1.000	M	0000000000	0000000000	ALS METERWARE BESTELLEN
	12	40710880	Tank kpl.	1.000	ST	0000000000	0000000000	
X-	14	57316520	Filter mit Gewicht	1.000	ST	0000000000	0000000000	
	15	53370260	Blattfeder	1.000	ST	0000000000	0000000000	
	16	63625260	O-Ring 29,1 X 2,55 -NBR 70	1.000	ST	0000000000	0000000000	
	17	51051910	Achse	1.000	ST	0000000000	0000000000	
	18	64351960	Rad D 180	2.000	ST	0000000000	0000000000	
	19	64351970	Radkappe zinkgelb	2.000	ST	0000000000	0000000000	
	20	50690910	Haube nur fuer Ersatz	1.000	ST	0000000000	0000000000	
	21	40632240	Tankdeckel nur fuer Ersatz	1.000	ST	0000000000	0000000000	
	22	63032000	Schraube 5x25-IN6RD	4.000	ST	0000000000	0000000000	

20 Pumpensatz (01068550)

Pos	Materialnr.	Benennung	ab WK Nr.	bis WK.Nr.
21	01068560	Zylinderkopf	0000000000	0000000000
22	01068570	Saugseite	0000000000	0000000000
23	01069220	Druckseite	0000000000	0000000000
24	01068590	Kolben	0000000000	0000000000

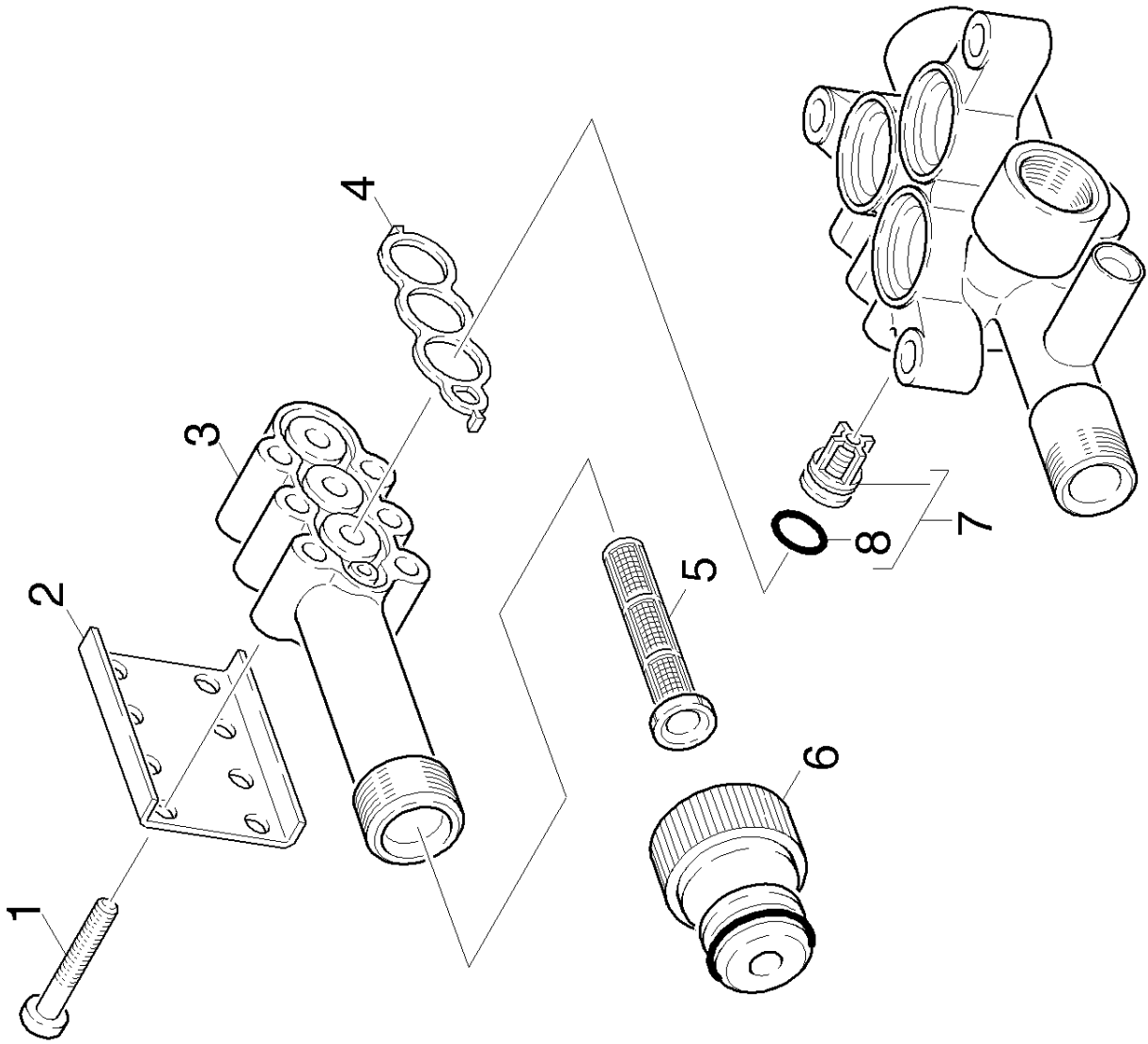


21 Zylinderkopf (01068560)

Pos	Materialnr.	Benennung	Menge	ME ab WK Nr.	bis WK.Nr.
1	45504910	Zylinderkopf nur fuer Ersatz	1.000	ST 0000000000	0000000000
2	63628510	O-Ring 4 x 2 NBR 90	1.000	ST 0000000000	0000000000
3	55840910	Ventilbolzen Rueckschlagventil	1.000	ST 0000000000	0000000000
4	47690320	Dueseneinsatz	1.000	ST 0000000000	0000000000
5	53322580	Schraubenfeder	1.000	ST 0000000000	0000000000
6	74019090	Kugel 7 G40 -1.4401 DIN 5401	1.000	ST 0000000000	0000000000
7	63621750	O-Ring 5,28x 1,78	1.000	ST 0000000000	0000000000
8	28838620	Ersatzteilsatz Chemie	1.000	ST 0000000000	0000000000
9	73061480	Schraube M8x60 -8.8-R3R (In6Rd)	3.000	ST 0000000000	0000000000
10	63623840	O-Ring 9,0 x 1,5	2.000	ST 0000000000	0000000000
11	51107140	Huelse	1.000	ST 0000000000	0000000000
12	63624510	O-Ring 8,0 x 1,0	1.000	ST 0000000000	0000000000
13	40301140	Drossel kpl.	1.000	ST 0000000000	0000000000
14	44700410	HD-Schnellkupplung AL	1.000	ST	

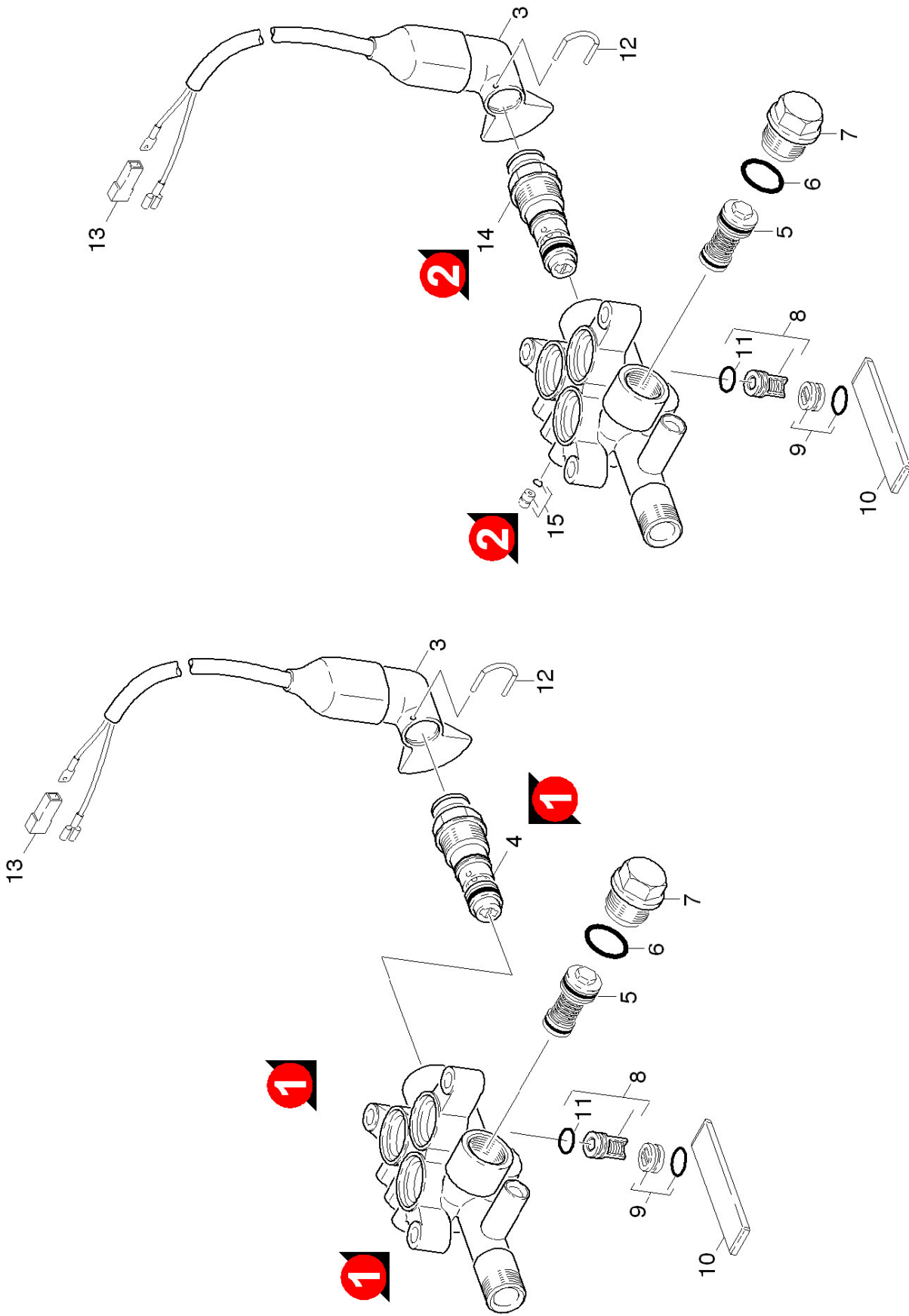
8 Ersatzteilsatz Chemie (28838620)

Pos	Materialnr.	Benennung	Menge	ME
10	51107140	Huelse	1.000	ST
20	53322580	Schraubenfeder	1.000	ST
30	53800140	Schild	1.000	ST
40	54434480	Nippel Chemie	1.000	ST
50	63621750	O-Ring 5,28x 1,78	1.000	ST
60	63624510	O-Ring 8,0 x 1,0	1.000	ST
70	74019090	Kugel 7 G40 -1.4401 DIN 5401	1.000	ST

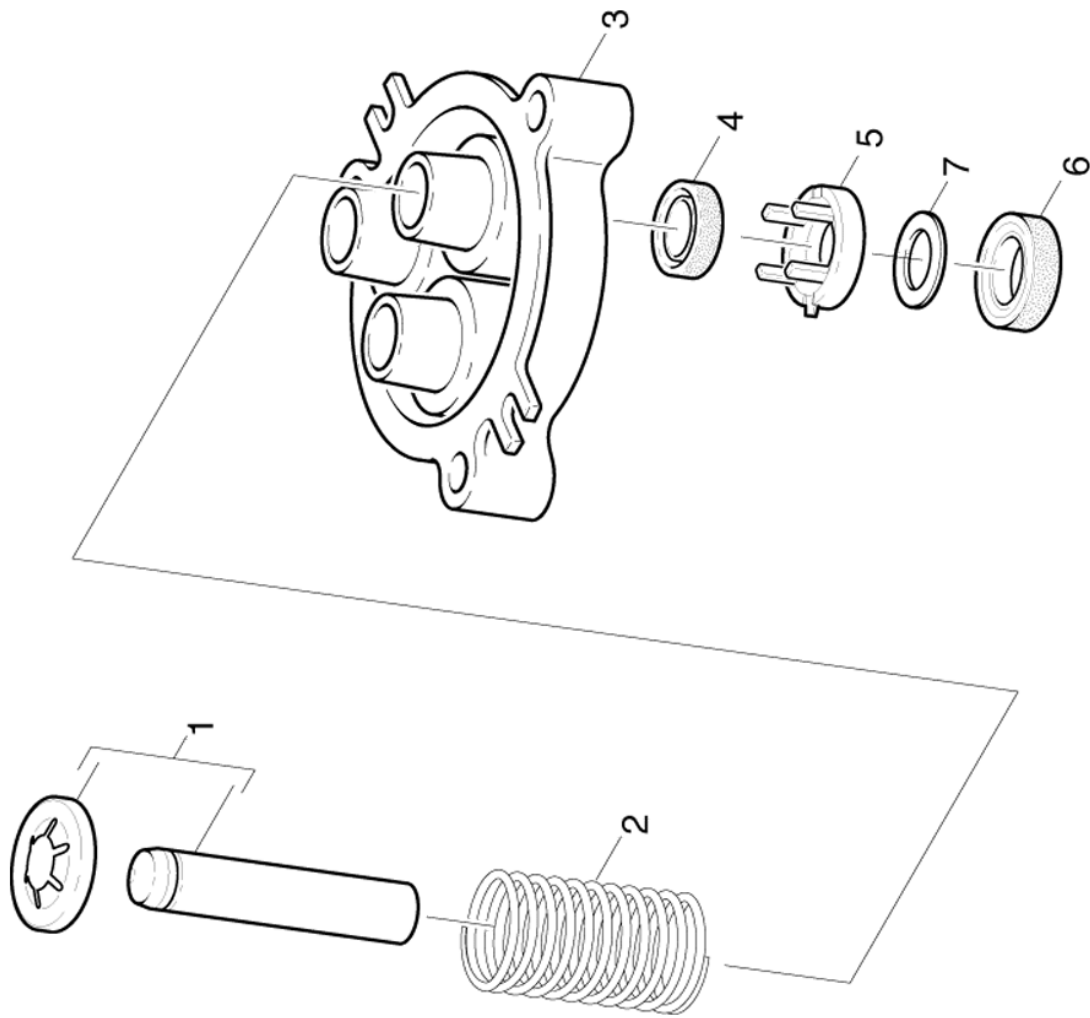


22 Saugseite (01068570)

ET/VT	Pos	MaterialNr.	Benennung	Menge	ME ab WK Nr.	bis WK.Nr.
	1	73061290	Schraube M6x40 -8.8-R3R (In6Rd)	1.000	ST	0000000000 0000000000
	2	50030680	Platte Saugdeckel	1.000	ST	0000000000 0000000000
	3	50636160	Saugdeckel	1.000	ST	0000000000 0000000000
	4	53651820	Profildichtung	1.000	ST	0000000000 0000000000
	5	57316200	Feinfilter	1.000	ST	0000000000 0000000000
	6	63898700	Anschluss 3/4"	1.000	ST	0000000000 0000000000
X-	7	28848720	Ventil (3 Stueck)	3.000	ST	0000000000 0000000000
	8	63620770	O-Ring 10 x 2,2 NBR 70	3.000	ST	0000000000 0000000000



ET/VT Pos	Materialnr.	Benennung	Menge	ME ab WK Nr.	bis WK.Nr.
3	47440920	Schalter kpl. nur fuer Ersatz	1.000	ST 0000000000	0000000000
4	45531800	Steuerkolben kpl. nur fuer Ersatz	1.000	ST 0000000000	0000163607
5	45802740	Ueberstroemer nur fuer Ersatz	1.000	ST 0000000000	0000356135
5	45803650	Ueberstroemer	1.000	ST 0000356136	0000000000
X-	63629030	O-Ring 16,0 X 2,0	1.000	ST 0000000000	0000000000
X-X	54111200	Verschlussschraube	1.000	ST 0000000000	0000000000
X-	28848720	Ventil (3 Stueck)	3.000	ST 0000000000	0000000000
X-X	41320070	Verschlusstopfen nur fuer Ersatz	3.000	ST 0000000000	0000000000
10	50030620	Platte	1.000	ST 0000000000	0000000000
11	63620770	O-Ring 10 x 2,2 NBR 70	3.000	ST 0000000000	0000000000
12	50371010	Haken	1.000	ST 0000000000	0000000000
13	66475790	Isolierhuelse	1.000	ST 0000000000	0000000000
X-X	45532680	Steuerkolben kpl.	1.000	ST 0000000000	0000000000
15	40301140	Drossel kpl.	1.000	ST 0000000000	0000000000
100	28838950	Pumpenset K720MX/-S	1.000	ST	
Positionstext: / 4.580-365.0					
100	77779990	Bevorratung eingestellt	1.000	ST	
Positionstext: / 4.580-274.0					

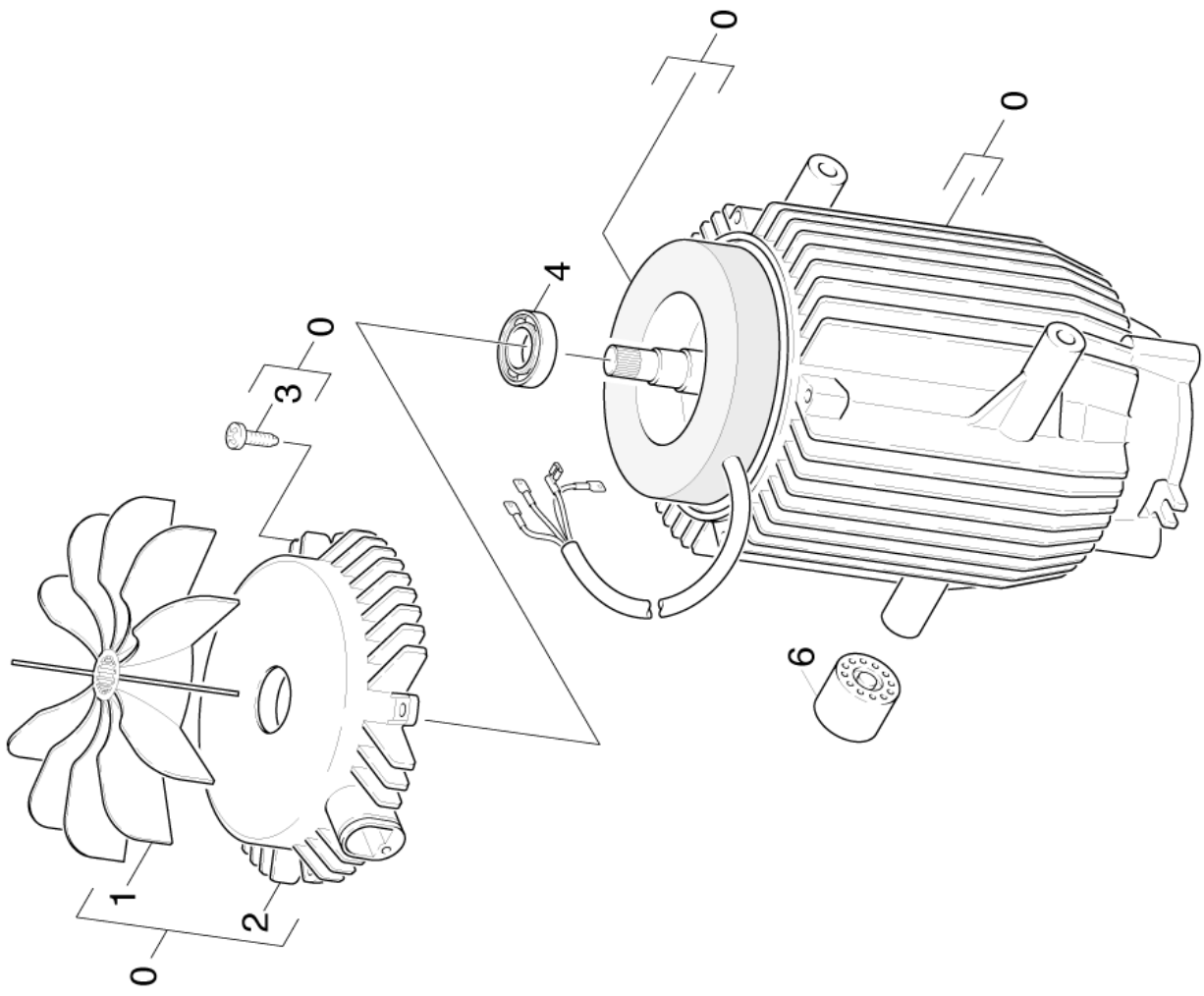


24 Kolben (01068590)

ET/VT	Pos	MaterialNr.	Benennung	Menge	ME	ab WK Nr.	bis WK.Nr.
	1	45531530	Kolben kpl.	3.000	ST	0000000000	0000000000
	2	53322510	Schraubenfeder	3.000	ST	0000000000	0000000000
	3	50604990	Gehaeuse Geradschubfuehrung	1.000	ST	0000000000	0000000000
X-X	4	63653400	Nutring 14X22X5/7	3.000	ST	0000000000	0000000000
	5	51156870	Scheibe	3.000	ST	0000000000	0000000000
X-X	6	63653410	Nutring	3.000	ST	0000000000	0000000000
X-X	7	51154650	Scheibe	3.000	ST	0000000000	0000000000

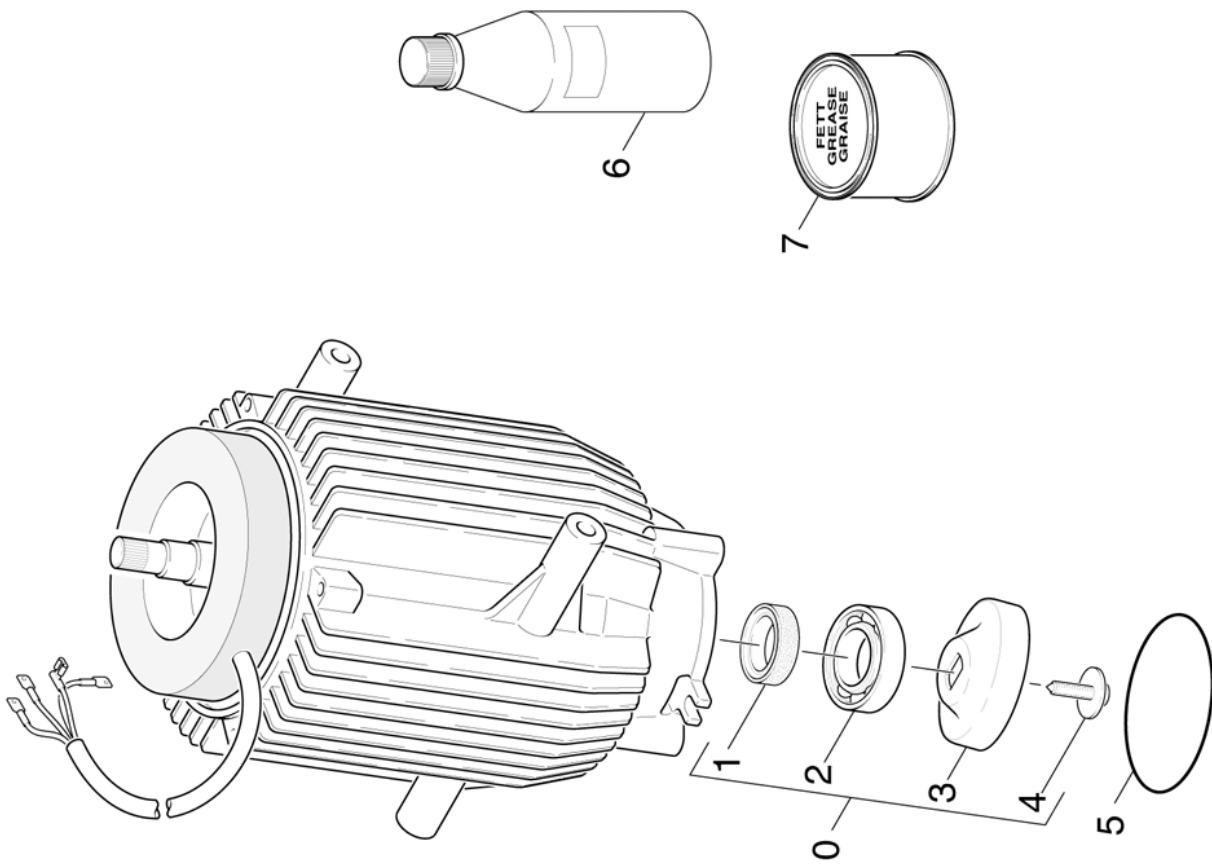
30 Motor (01123080)

Pos	Materialnr.	Benennung	ab WK Nr.	bis WK.Nr.
31	01123070	Lueftung	0000000000	0000000000
32	01118180	Antrieb	0000000000	0000000000



31 Lueftung (01123070)

Pos	Materialnr.	Benennung	Menge	ME ab WK Nr.	bis WK.Nr.
0	46232860	Motor kpl. nur fuer Ersatz	1.000	ST 0000000000	0000000000
1	56000600	Luefterrad	1.000	ST 0000000000	0000000000
2	50930410	Lagerdeckel B	1.000	ST 0000000000	0000000000
3	63033200	Schraube M 5x 20-St-R2R	4.000	ST 0000000000	0000000000
4	74011050	Kugellager 6003-2RS Wälzl.St DIN 625	1.000	ST 0000000000	0000000000
6	57670050	Gummipuffer	4.000	ST 0000000000	0000000000



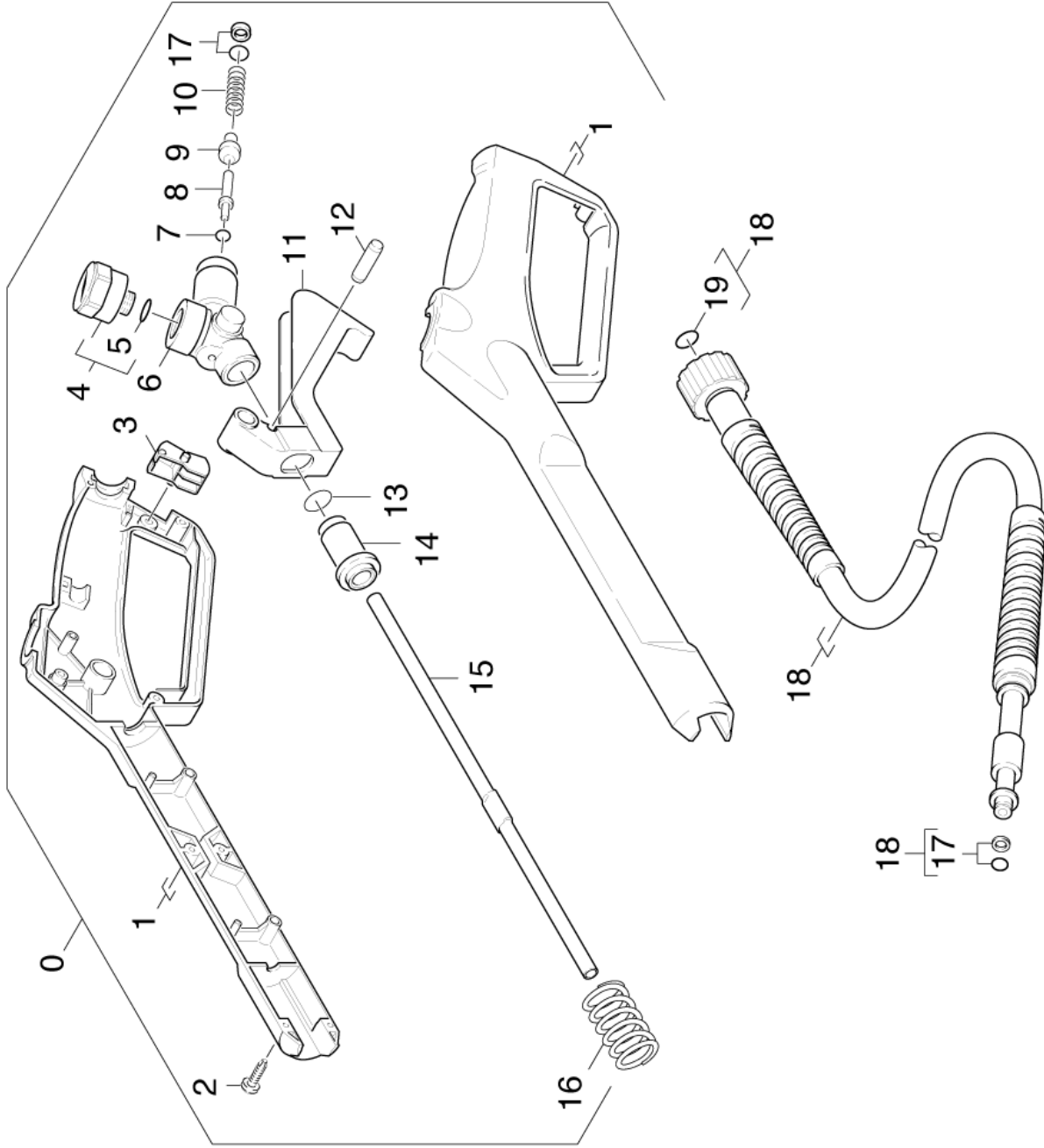
32 Antrieb (01118180)

Pos	Materialnr.	Benennung	Menge	ME	ab WK Nr.	bis WK.Nr.
0	46232860	Motor kpl. nur fuer Ersatz	1.000	ST	0000000000	0000000000
1	63670470	Wellendichtring AS 25X35X7	1.000	ST	0000000000	0000000000
2	74010360	Kugellager 7303B-TN-WAELZLAGST DIN 628	1.000	ST	0000000000	0000000000
3	64012560	Taumelscheibe	1.000	ST	0000000000	0000000000
4	63040480	Zylinderschraube M6x19	1.000	ST	0000000000	0000000000
5	63624710	O-Ring 80,0 X 3,0 -NBR 70	1.000	ST	0000000000	0000000000
6	62880500	Motorenoel 1L	1.000	ST	0000000000	0000000000
7	62880950	Fliesfett	1.000	ST	0000000000	0000000000

Ersatzteile unter www.gluesing.net

40 Zubehoer (01467220)

Pos	Materialnr.	Benennung	ab WK.Nr.	bis WK.Nr.	Var. Information
41	01467230	Handspritzpistole	0000000000	0000000000	VERSION 1
42	01484880	Handspritzpistole	0000000000	0000000000	VERSION 2
43	01487670	Handspritzpistole	0000000000	0000000000	VERSION 3
44	01038610	Handspritzpistole			VERSION 4
45	01057740	Handspritzpistole			VERSION 5
46	01467240	Strahlrohr	0000000000	0000000000	
47	01489490	Flaechenreiniger	0000000000	0000000000	T 300
48	01102300	Flaechenreiniger			T 250
49	01490410	Flaechenreiniger			T 200
50	01482670	Wasserfilter	0000000000	0000000000	



41 Handspritzpistole (01467230)

Pos	Materialnr.	Benennung	Menge	ME ab WK Nr.	bis WK.Nr.
0	77779990	Bevorratung eingestellt	1.000	ST	0000000000 0000000000
1	50309670	Griffpaar	1.000	ST	0000000000 0000000000
2	63031220	Linsenschraube 4,2x13	9.000	ST	0000000000 0000000000
3	54810520	Hebel	1.000	ST	0000000000 0000000000
4	64212050	Manometer 0-150 BAR	1.000	ST	0000000000 0000000000
5	28837820	O-Ringset	1.000	ST	0000000000 0000000000
6	54271860	Knotenstueck	1.000	ST	0000000000 0000000000
7	73625020	O-Ring 2,8x1,6-NBR 70 DIN 3770	1.000	ST	0000000000 0000000000
8	51071470	Stange	1.000	ST	0000000000 0000000000
9	55820580	Ventilteller	1.000	ST	0000000000 0000000000
10	53321570	Schraubenfeder	1.000	ST	0000000000 0000000000
11	54811400	Hebel	1.000	ST	0000000000 0000000000
12	53140820	Stift -BONEZZI 12.022.706	1.000	ST	0000000000 0000000000
13	63624790	O-Ring 7,59X 2,62	1.000	ST	0000000000 0000000000
14	51105390	Huelse	1.000	ST	0000000000 0000000000
15	77779990	Bevorratung eingestellt	1.000	ST	0000000000 0000000000
16	53322470	Schraubenfeder	1.000	ST	0000000000 0000000000
17	63630310	O-Ring kpl. 1ST.-R. NBR 90	1.000	ST	0000000000 0000000000
18	63895550	HD-Schlauch 9/16MPa 60G MU=50,ERS.	1.000	ST	0000000000 0000000000
19	28802960	Ersatzteilsatz O-Ring 5x	1.000	ST	0000000000 0000000000

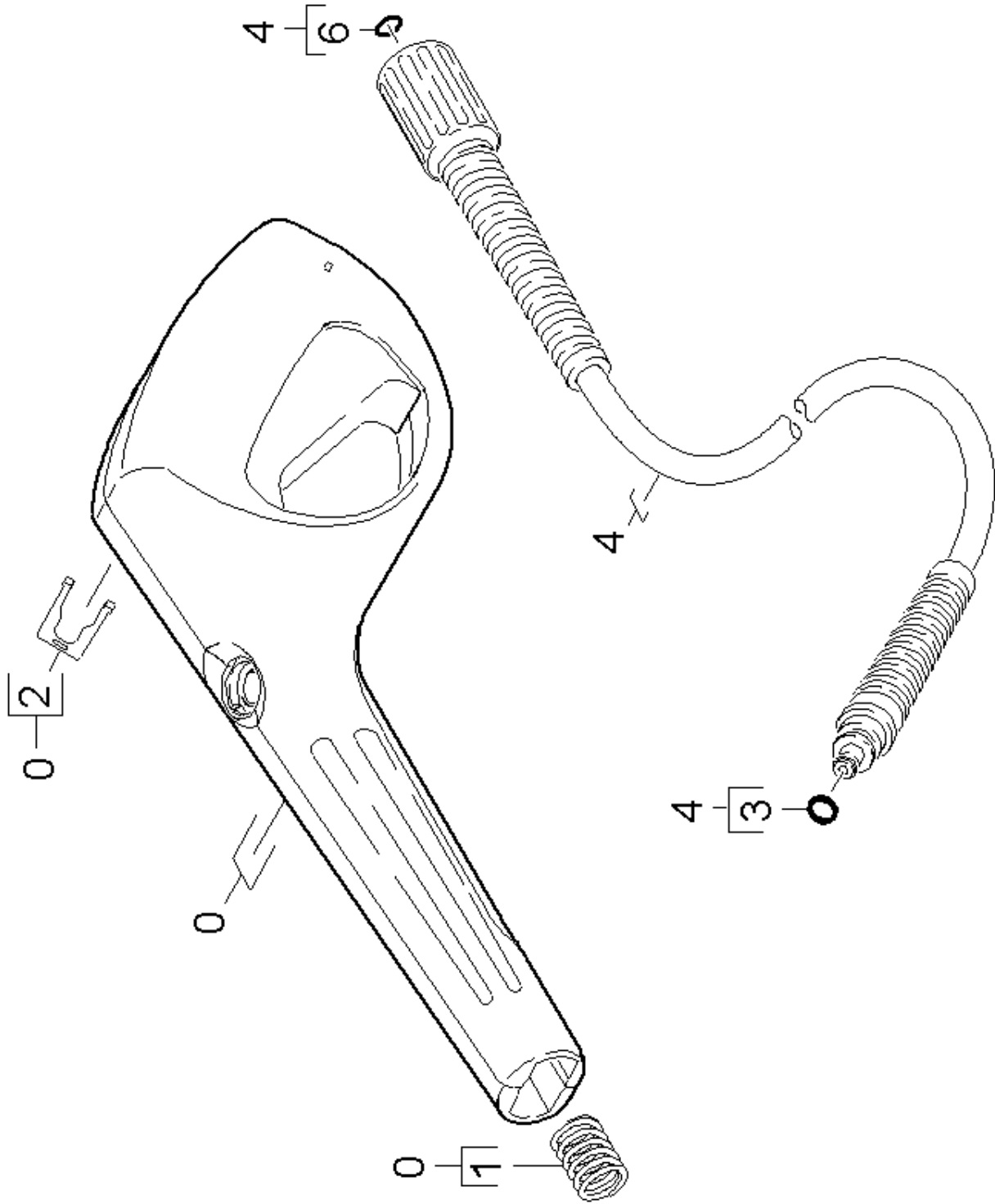


keine Zeichnung vorhanden

19 Ersatzteilsatz O-Ring 5x (28802960)

ET/VT	Pos	MaterialNr.	Benennung	Menge	ME
X-	10	63629570	O-Ring 10,0 X 2,0-EPDM 85-90	5.000	ST

Ersatzteile unter www.gluesing.net



42 Handspritzpistole (01484880)

Pos	Materialnr.	Benennung	Menge	ME ab WK Nr.	bis WK.Nr.	Var. Information
0	47755010	Pistole M V2 Ersatz	1.000	ST		
0	77779990	Bevorratung eingestellt	1.000	ST	0000000000	0000000000
1	53324640	Druckfeder	1.000	ST	0000000000	0000000000
2	50371400	Klammer	1.000	ST	0000000000	0000000000
3	63631980	O-Ring 6x2 90 shore PUR	1.000	ST	0000000000	0000000000
4	63904630	HD-M-Schlauch 9/16MPa	1.000	ST	0000000000	0000000000 9M
4	44406730	HD-M-Schlauch 12/16MPa,Kaer.,60G	1.000	ST	0000000000	0000000000 12M
Positionstext: / 1.034-800.0 / -805.0						
6	28802960	Ersatzteilsatz O-Ring 5x	1.000	ST	0000000000	0000000000

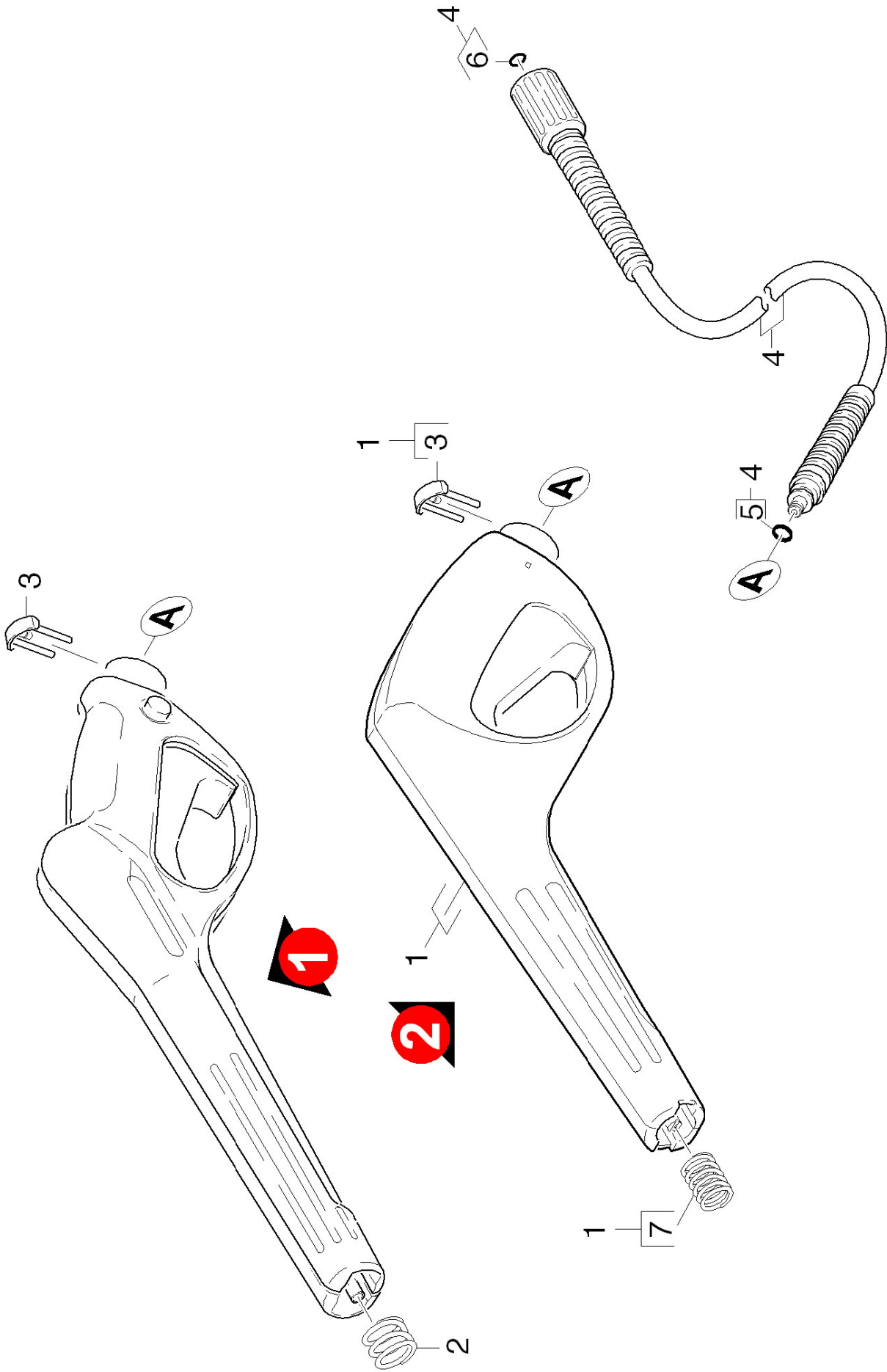


keine Zeichnung vorhanden

6 Ersatzteilsatz O-Ring 5x (28802960)

ET/VT	Pos	MaterialNr.	Benennung	Menge	ME
X-	10	63629570	O-Ring 10,0 X 2,0-EPDM 85-90	5.000	ST

Ersatzteile unter www.gluesing.net



43 Handspritzpistole (01487670)

Pos	Materialnr.	Benennung	Menge	ME ab WK Nr.	bis WK.Nr.
1	47755670	Pistole M V4	1.000	ST 0000000000	0000000000
2	53323490	Druckfeder	1.000	ST 0000000000	0000000000
3	40370160	Haken	1.000	ST 0000000000	0000000000
4	63915360	HD-M-Schlauch 9/16MPa,Kaer., 60G,Gummi	1.000	ST 0000000000	0000000000
5	63631980	O-Ring 6x2 90 shore PUR	1.000	ST 0000000000	0000000000
6	28802960	Ersatzteilsatz O-Ring 5x	1.000	ST 0000000000	0000000000
7	53324640	Druckfeder	1.000	ST	

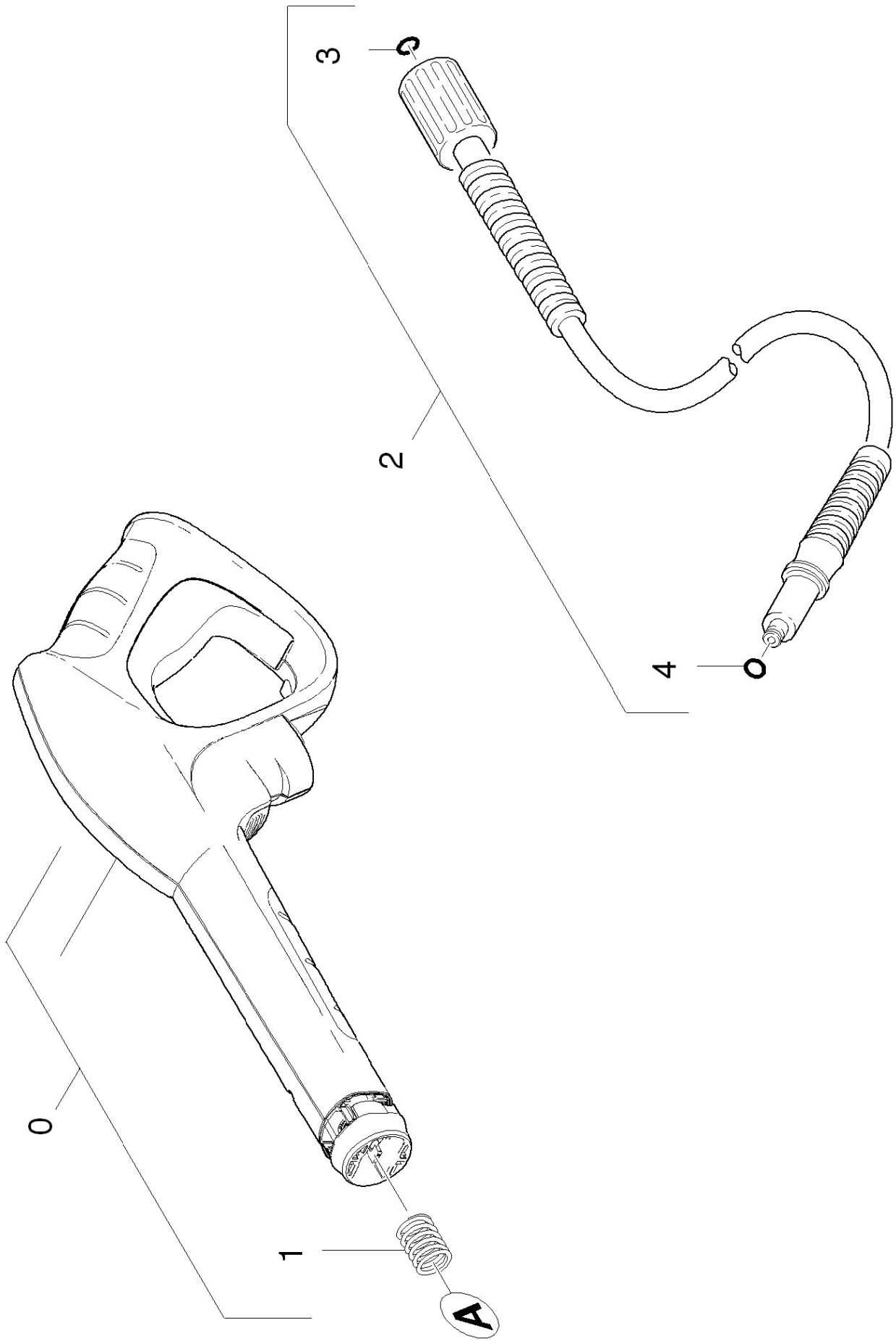


keine Zeichnung vorhanden

6 Ersatzteilsatz O-Ring 5x (28802960)

ET/VT	Pos	MaterialNr.	Benennung	Menge	ME
X-	10	63629570	O-Ring 10,0 X 2,0-EPDM 85-90	5.000	ST

Ersatzteile unter www.gluesing.net



44 Handspritzpistole (01038610)

Pos	Materialnr.	Benennung	Menge	ME
0	26416100	Pistole best Ersatz verpackt	1.000	ST
1	53324640	Druckfeder	1.000	ST
2	63917900	HD-Schlauch Gummi 16/9 60°C	1.000	ST
Positionstext: 1.034-853.0 /				
2	63917830	HD-Schlauch 16/12 60°C	1.000	ST
Positionstext: 1.034-800.0 /-805.0 /-811.0 /-852.0 /				
2	26417060	HD-Schlauch 16MPa/9m 60°C, verp.	1.000	ST
Positionstext: 1.034-850.0 /-854.0				
3	28802960	Ersatzteilsatz O-Ring 5x	1.000	ST
4	63634100	O-Ring 5,7x1,78 NBR 90Shore	1.000	ST

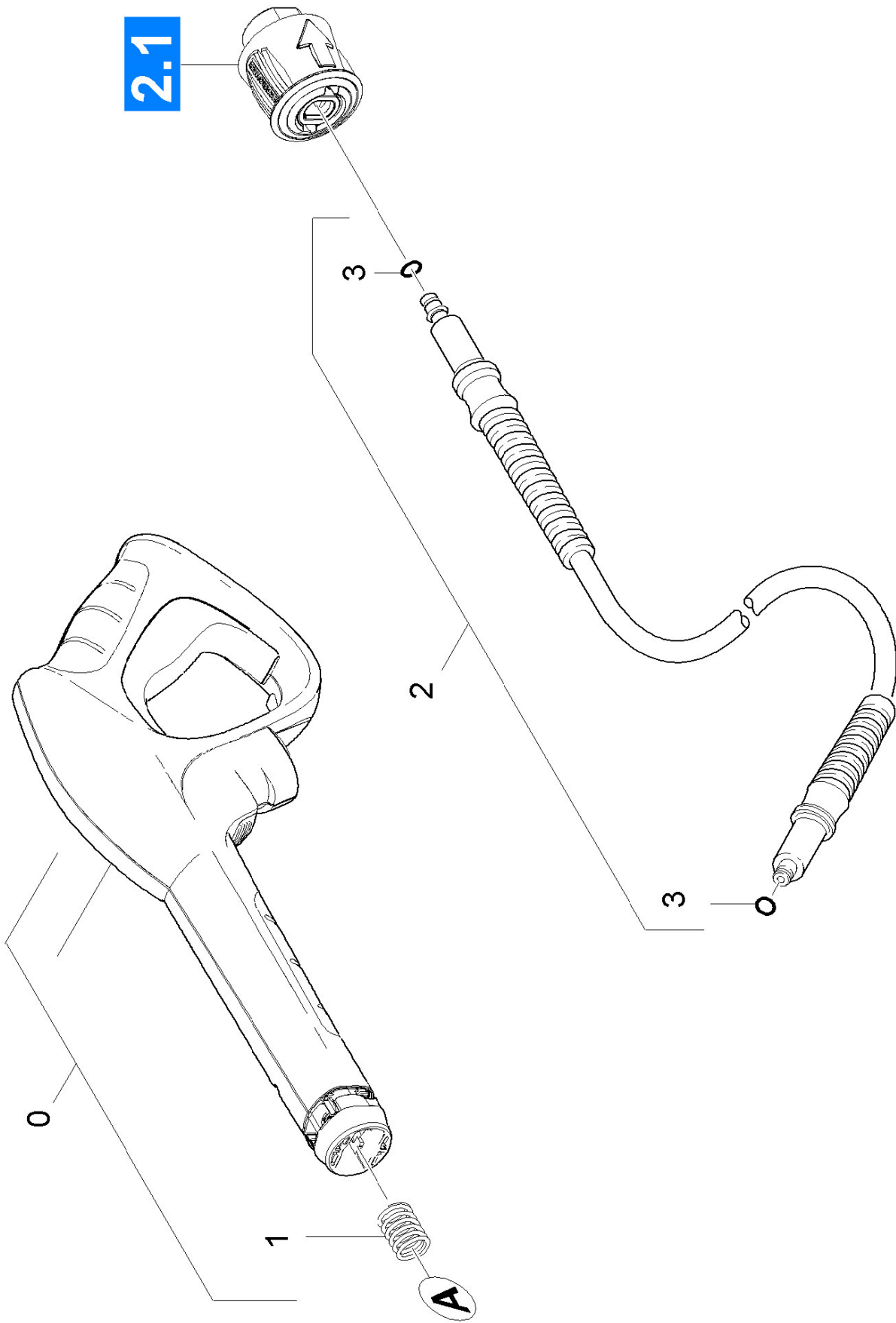


keine Zeichnung vorhanden

3 Ersatzteilsatz O-Ring 5x (28802960)

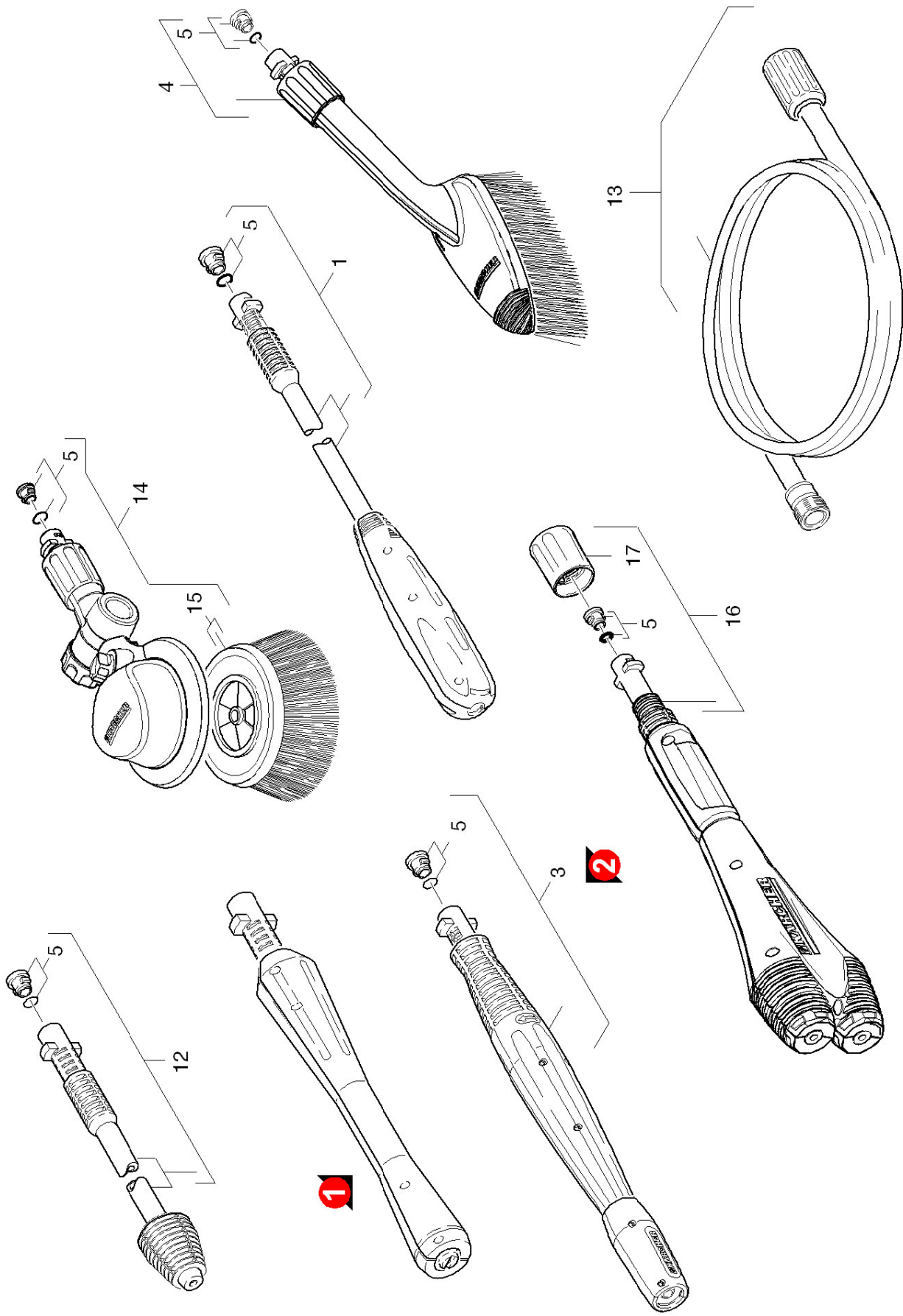
ET/VT	Pos	MaterialNr.	Benennung	Menge	ME
X-	10	63629570	O-Ring 10,0 X 2,0-EPDM 85-90	5.000	ST

Ersatzteile unter www.gluesing.net



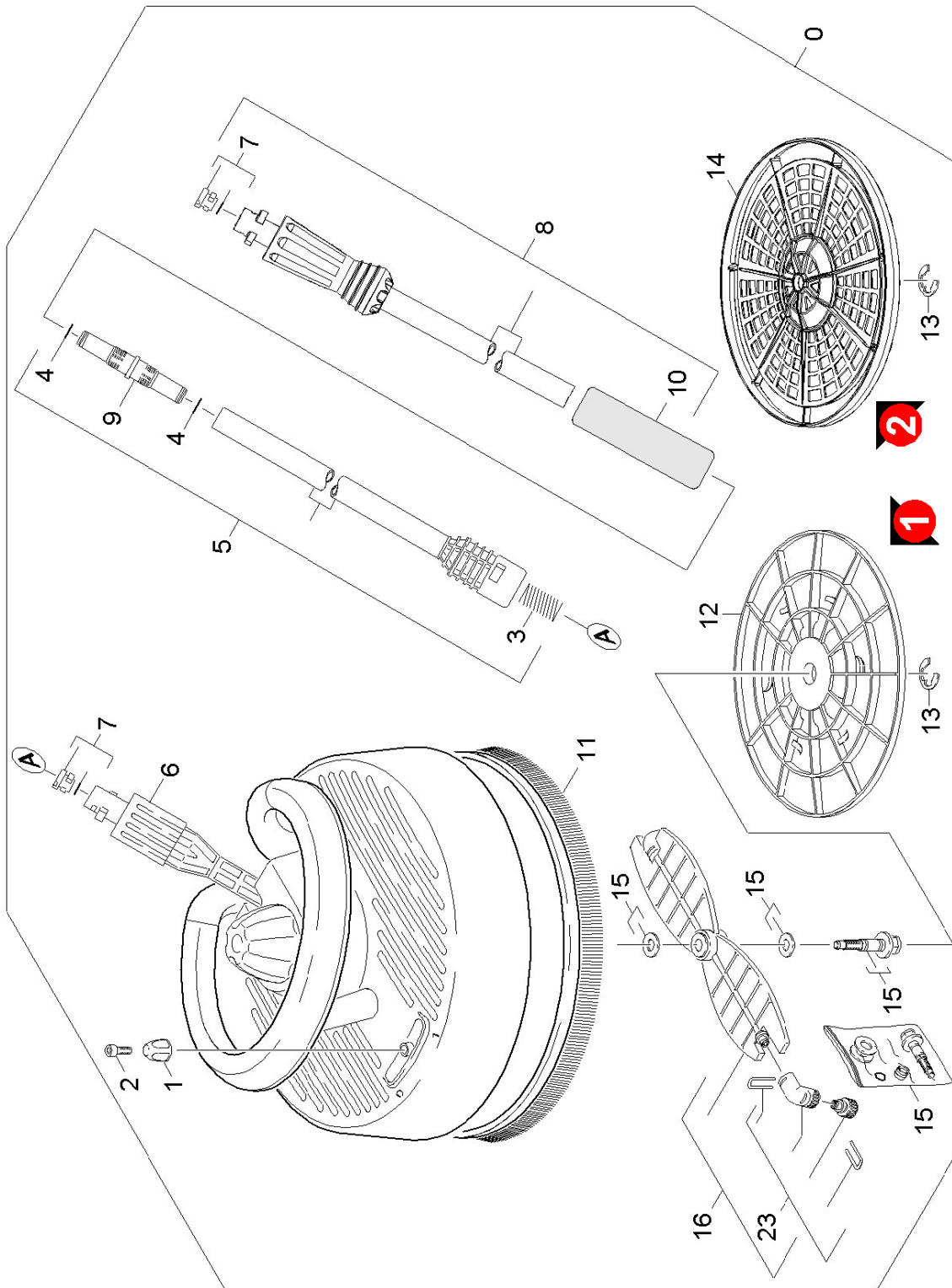
45 Handspritzpistole (01057740)

Pos	Materialnr.	Benennung	Menge	ME
0	26416100	Pistole best Ersatz verpackt	1.000	ST
1	53324640	Druckfeder	1.000	ST
2	63918700	HD-Schlauch Gummi 16/9 60°C	1.000	ST
		Positionstext: 1.034-853.0 /-855.0 /		
2	26417210	HD-Schlauch 9/160 verp.	1.000	ST
		Positionstext: 1.034-850.0 /-854.0 /		
2	63917850	HD-Schlauch 16/12 60°C	1.000	ST
		Positionstext: 1.034-800.0 /-805.0 /-852.0 /		
3	63634100	O-Ring 5,7x1,78 NBR 90Shore	1.000	ST



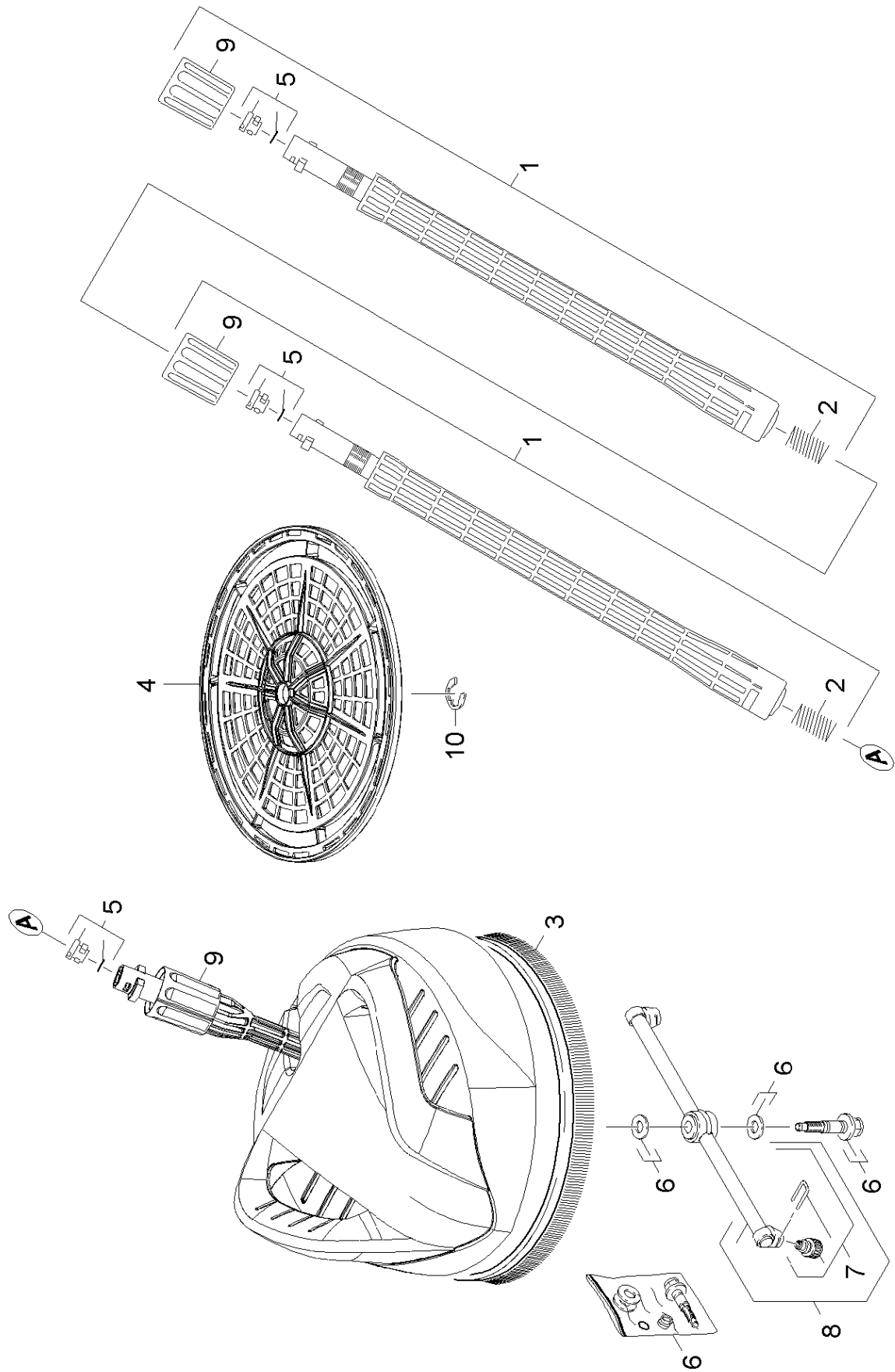
46 Strahlrohr (01467240)

ET/VT Pos	MaterialNr.	Benennung	Menge	ME ab WK Nr.	bis WK.Nr.
1	77779990	Bevorratung eingestellt	1.000	ST	0000000000 0000000000
3	47605450	VPS verpackt K5 035	1.000	ST	0000000000 0000000000
4	26405890	Buerste laengs	1.000	ST	0000000000 0000000000
5	26407290	O-Ring Set	1.000	ST	0000000000 0000000000
12	47632280	Rotorduese 035 Clas.Line verpackt	1.000	ST	0000000000 0000000000
13	63890920	Verlaengerungsschlauch 10m	1.000	ST	0000000000 0000000000
14	26409070	Buerste BEST	1.000	ST	0000000000 0000000000
15	57623310	Traeger Buersten	1.000	ST	
X-X	16 26416070	KAERCHER Twin Jet	1.000	ST	
	17 53112140	Mutter	1.000	ST	



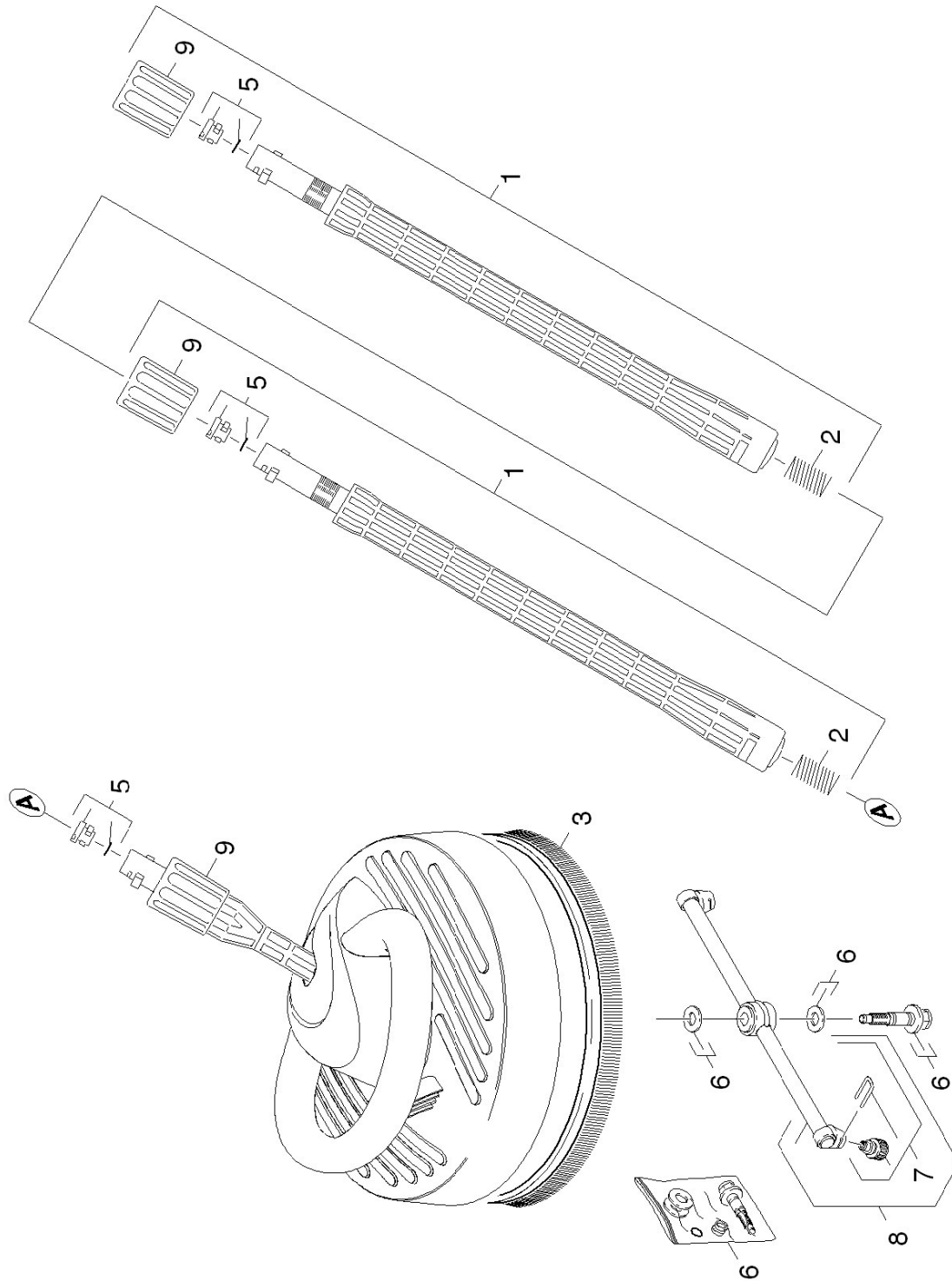
47 Flaechenreiniger (01489490)

Pos	Materialnr.	Benennung	Menge	ME ab WK Nr.	bis WK.Nr.	Fußnotentext
1	77779990	Bevorratung eingestellt	1.000	ST	0000000000	000000000000
2	73030920	Schraube 3x12 -10.9-R2R (K-In6Rd)	1.000	ST	0000000000	000000000000
3	53324640	Druckfeder	1.000	ST	0000000000	000000000000
4	63625770	O-Ring 11,0 X 1,5-NBR 70	1.000	ST	0000000000	000000000000
5	47604950	Strahlrohr	1.000	ST	0000000000	000000000000
6	53112140	Mutter	1.000	ST	0000000000	000000000000
7	26407290	O-Ring Set	2.000	ST	0000000000	000000000000
8	47606880	Strahlrohr PS	1.000	ST	0000000000	000000000000
9	54711050	Kupplungsteil Strahlrohrverlaengerung	1.000	ST		
10	63211600	Griff Schaumstoff	1.000	ST	0000000000	000000000000
11	63697380	Streifenbuerste	1.000	ST	0000000000	000000000000
12	53946610	Schutzteil	1.000	ST	0000000000	000000000000
13	73432060	Sicherungsscheibe 12-2.1030 DIN 6799	1.000	ST	0000000000	000000000000
14	53948720	Gitter T 300 Plus	1.000	ST		
15	28839630	Dichtungssatz T-RACER	1.000	ST	0000000000	000000000000
16	28839730	Ersatzteilsatz Rotor	1.000	ST	0000000000	000000000000
23	26406420	Ersatzteilsatz Duesen 020	1.000	ST	0000000000	000000000000 GELB
23	26407270	Ersatzteilsatz Duesen 015	1.000	ST	0000000000	000000000000 GRAU



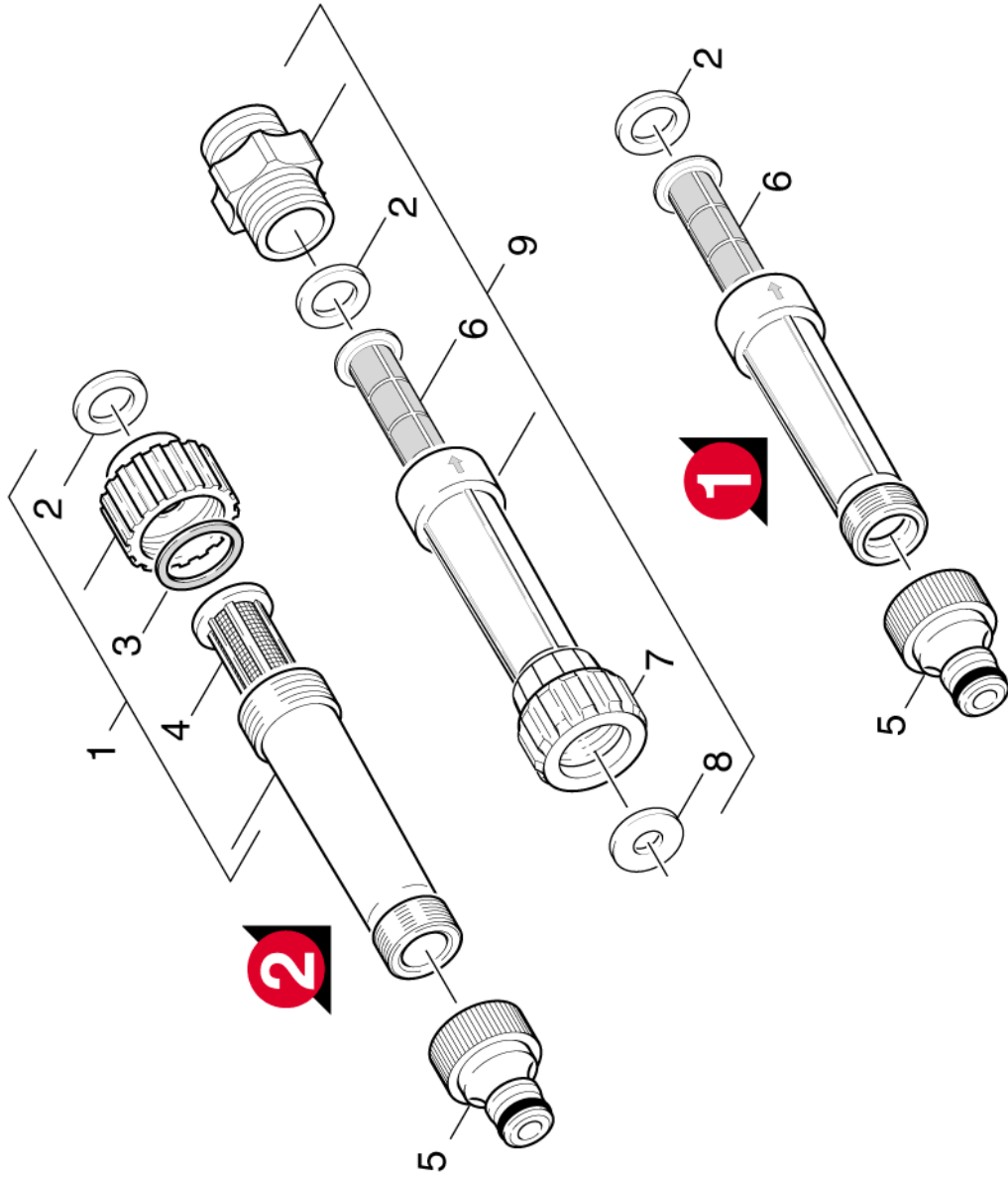
48 Flaechenreiniger (01102300)

Pos	Materialnr.	Benennung	Menge	ME ab WK Nr.	bis WK.Nr.	Fußnotentext
1	47602620	Strahlrohrverlaengerung 0,5m	2.000	ST	0000000000	000000000000
2	53324640	Druckfeder	2.000	ST	0000000000	000000000000
3	63710860	Streifenbuerste	1.000	ST	0000000000	000000000000
4	53948650	Gitter T 250 Plus	1.000	ST	0000000000	000000000000
5	26407290	O-Ring Set	3.000	ST	0000000000	000000000000
6	28839630	Dichtungssatz T-RACER	1.000	ST	0000000000	000000000000
7	26407270	Ersatzteilsatz Duesen 015	1.000	ST	0000000000	000000000000 GRAU
7	26406420	Ersatzteilsatz Duesen 020	1.000	ST	0000000000	000000000000 GELB
8	28851820	Ersatzteilsatz Rotor T 250 plus	1.000	ST	0000000000	000000000000
9	53112140	Mutter	3.000	ST		
10	73432060	Sicherungsscheibe 12-2.1030 DIN 6799	1.000	ST		



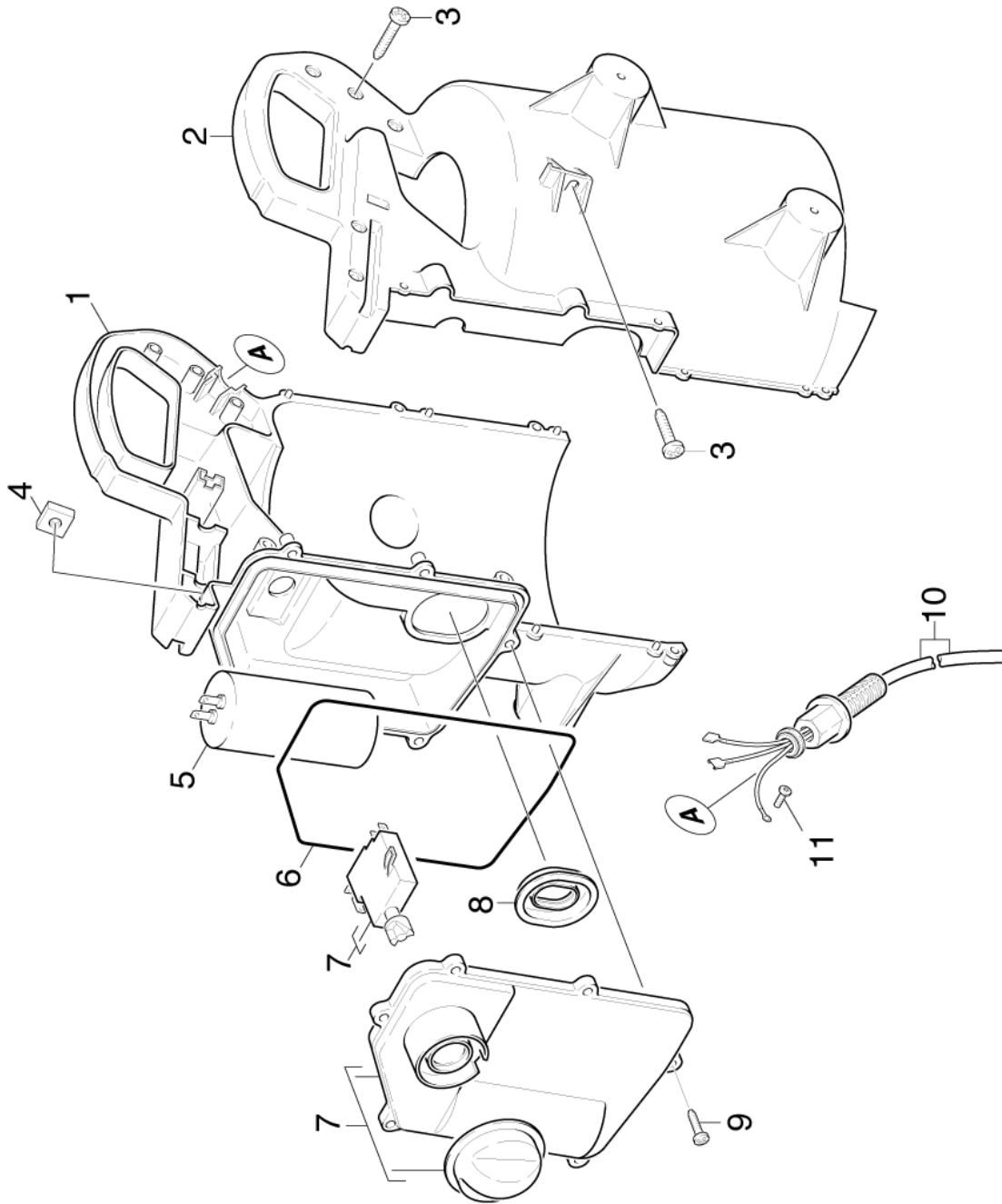
49 Flaechenreiniger (01490410)

Pos	Materialnr.	Benennung	Menge	ME ab WK Nr.	bis WK.Nr.	Fußnotentext
1	47602620	Strahlrohrverlaengerung 0,5m	2.000	ST	0000000000	000000000000
2	53324640	Druckfeder	2.000	ST	0000000000	000000000000
3	63710860	Streifenbuerste	1.000	ST	0000000000	000000000000
5	26407290	O-Ring Set	3.000	ST	0000000000	000000000000
6	28839940	Ersatzteilsatz Dichtungssatz neutral	1.000	ST	0000000000	000000000000
7	26407270	Ersatzteilsatz Duesen 015	1.000	ST		GRAU
7	26415560	Ersatzteilsatz Duesen 027	1.000	ST	0000000000	000000000000 SCHWARZ
8	28850030	Ersatzteilsatz Rotor neutral	1.000	ST		
9	53112140	Mutter	3.000	ST	0000000000	000000000000



50 Wasserfilter (01482670)

ET/VT	Pos	MaterialNr.	Benennung	Menge	ME	ab WK Nr.	bis WK.Nr.
X-X	1	47300590	Wasserfilter kpl.	1.000	ST	0000000000	0000000000
	2	53635450	Dichtung	1.000	ST	0000000000	0000000000
	3	53633360	Dichtung	1.000	ST	0000000000	0000000000
	4	57310500	Wasserfilter	1.000	ST	0000000000	0000000000
	5	63898700	Anschluss 3/4"	1.000	ST	0000000000	0000000000
	6	77779990	Bevorratung eingestellt	1.000	ST	0000000000	0000000000
	7	53101180	Mutter	1.000	ST	0000000000	0000000000
	8	53641290	Flachdichtung	1.000	ST	0000000000	0000000000
	9	47300980	Wasserfilter kpl. verpackt	1.000	ST	0000000000	0000000000



50 E-Geraeteschrack (01264870)

Pos	Materialnr.	Benennung	Menge	ME	ab WK Nr.	bis WK.Nr.	Fußnotentext
1	50667260	Motorgehaeuse rechts	1.000	ST	0000000000	0000000000	
2	50667250	Motorgehaeuse links	1.000	ST	0000000000	0000000000	
3	63032000	Schraube 5x25-IN6RD	14.000	ST	0000000000	0000000000	
4	53111810	4kt-Mutter M 6	1.000	ST	0000000000	0000000000	
5	66612980	Kondensator 40µf	1.000	ST	0000000000	0000000000	
6	62730700	Dichtschnur Moosgummi 4	1.000	M	0000000000	0000000000	ALS METERWARE BESTELLEN
7	47440940	Schalter kpl.	1.000	ST	0000000000	0000000000	
8	53651810	Profildichtung	1.000	ST	0000000000	0000000000	
9	63031250	Schraube 5x20-Sonder In6Rd+Spitze	6.000	ST	0000000000	0000000000	
10	66474930	Kabel 3x1,5	1.000	ST	0000000000	0000000000	
10	66482600	Kabel mit Stecker *RA	1.000	ST	0000000000	0000000000	
Positionstext: / 1.034-730.0							
11	73030310	Schraube M4x10 -St-P2R (In6Rd)	1.000	ST	0000000000	0000000000	