

**Ersatzteilliste
Spare Parts List
Liste des pièces de rechange**

PUZZI 100

1.100-101.0	PUZZI 100	*EU
1.100-102.0	PUZZI 100	*CH
1.100-103.0	PUZZI 100	*AU
1.100-104.0	PUZZI 100	*GB
1.100-107.0	PUZZI 100 +HAND	*EU
1.100-108.0	PUZZI 100	*BENELUX
1.100-111.0	PUZZI 100	*AR
1.100-112.0	PUZZI 100	* B
1.100-113.0	PUZZI 100 SUPER	*EU
1.100-114.0	PUZZI 100 SUPER	*GB
1.100-522.0	WINNER PE	*EU

GRUPPE: 1.0 WASSERBEHAELTER
GROUP: 1.0 WATER TANK
GRUPPE: 1.0 RESERVOIR D'EAU

A1

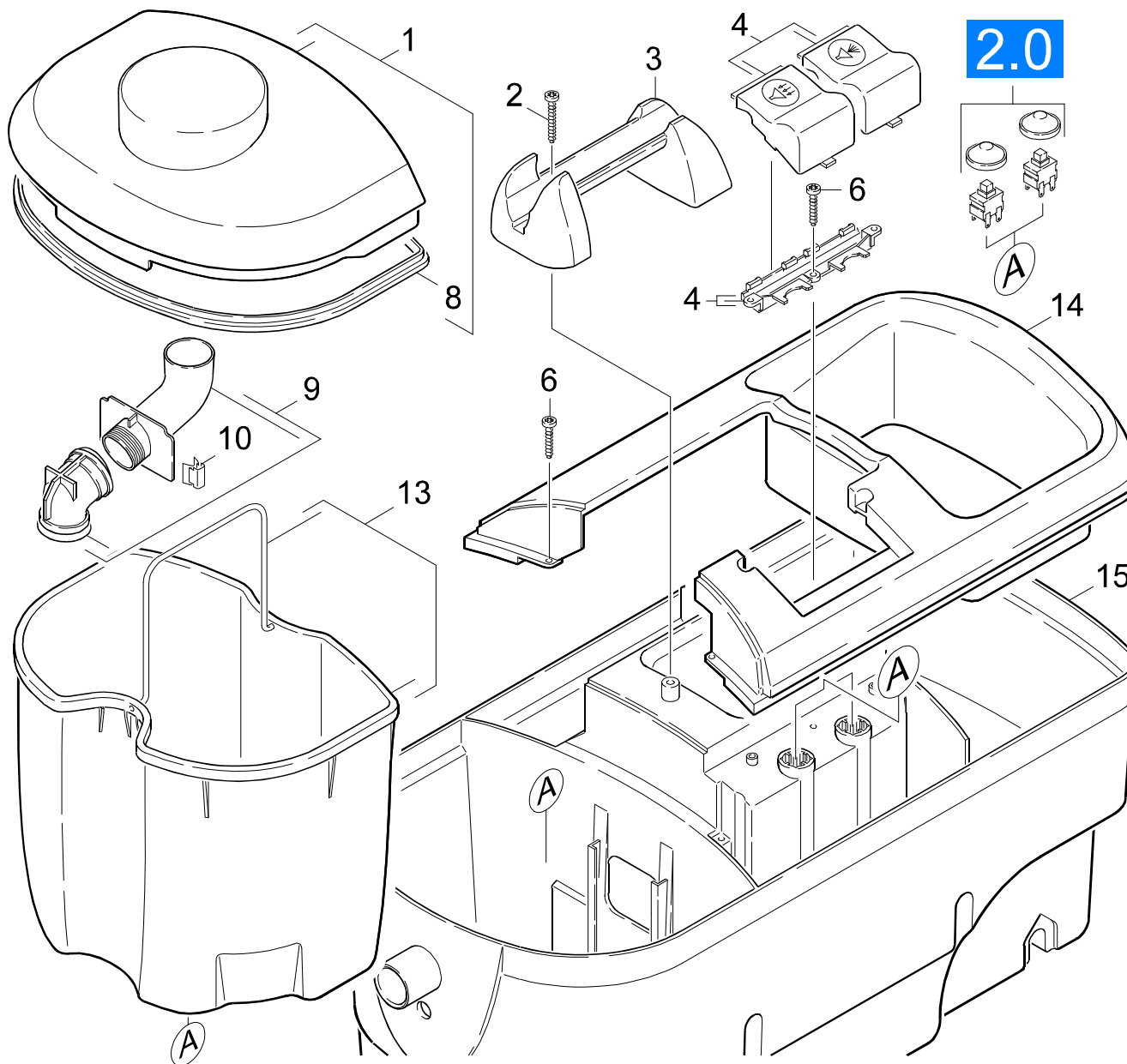
PUZZI 100

GRUPPE: 1.0 WASSERBEHAELTER
GROUP: 1.0 WATER TANK
GRUPPE: 1.0 RESERVOIR D'EAU

GRUPPE: 1.0 WASSERBEHAELTER
GROUP: 1.0 WATER TANK
GRUPPE: 1.0 RESERVOIR D'EAU

B1

PUZZI 100



Symbolbeschreibung siehe M16 / symbol description see M16 / désignation de système voir M16 /

GRUPPE: 1.0 WASSERBEHAELTER
GROUP: 1.0 WATER TANK
GROUPE: 1.0 RESERVOIR D'EAU

C1

PUZZI 100

POS. ITM. POS.	BENNENUNG DESCRIPTION DESIGNATION	TEILE-NR. PART-NO. NO.PIECE	STCK QTY. NBR.
1	DECKEL KPL / COVER / COUVERCLE	4.063-628.0	1
2	SCHRAUBE 5 X 30 / SCREW / VIS	7.303-086.0	2
3	GRIFF / HANDLE / POIGNEE	5.321-517.0	1
4	TASTER KPL. / CALIPER / BOUTON POUSSOIR	4.324-011.0	1
6	SCHRAUBE 4 X 25 / SCREW / VIS	7.303-084.0	5
8	DICHTUNG DECKEL / SEAL / BOURRAGE	5.363-390.0	1
9	KRUEMMER KPL / ELBOW / COUDE	4.031-006.0	1
10	U-KLAMMER 4,5-5MM / U-BRACKET / CRAMPON EN U	6.373-081.0	2
13	BEHAELTER KPL / TANK / BAC	4.070-298.0	1
14	TRICHTER / FUNNEL / ENTONNOIR	5.013-082.0	1
15	GEHAEUSE RAL 1018 / HOUSING / BOITIER / 1.100-101.0 / -102.0 / -103.0 / -104.0 / -107.0	5.060-604.0	1
15	GEHAEUSE RAL 9010 / HOUSING / BOITIER / 1.100-108.0	5.060-736.0	1
15	GEHAEUSE RAL9010 / HOUSING / BOITIER / 1.100-112.0	5.060-761.0	1

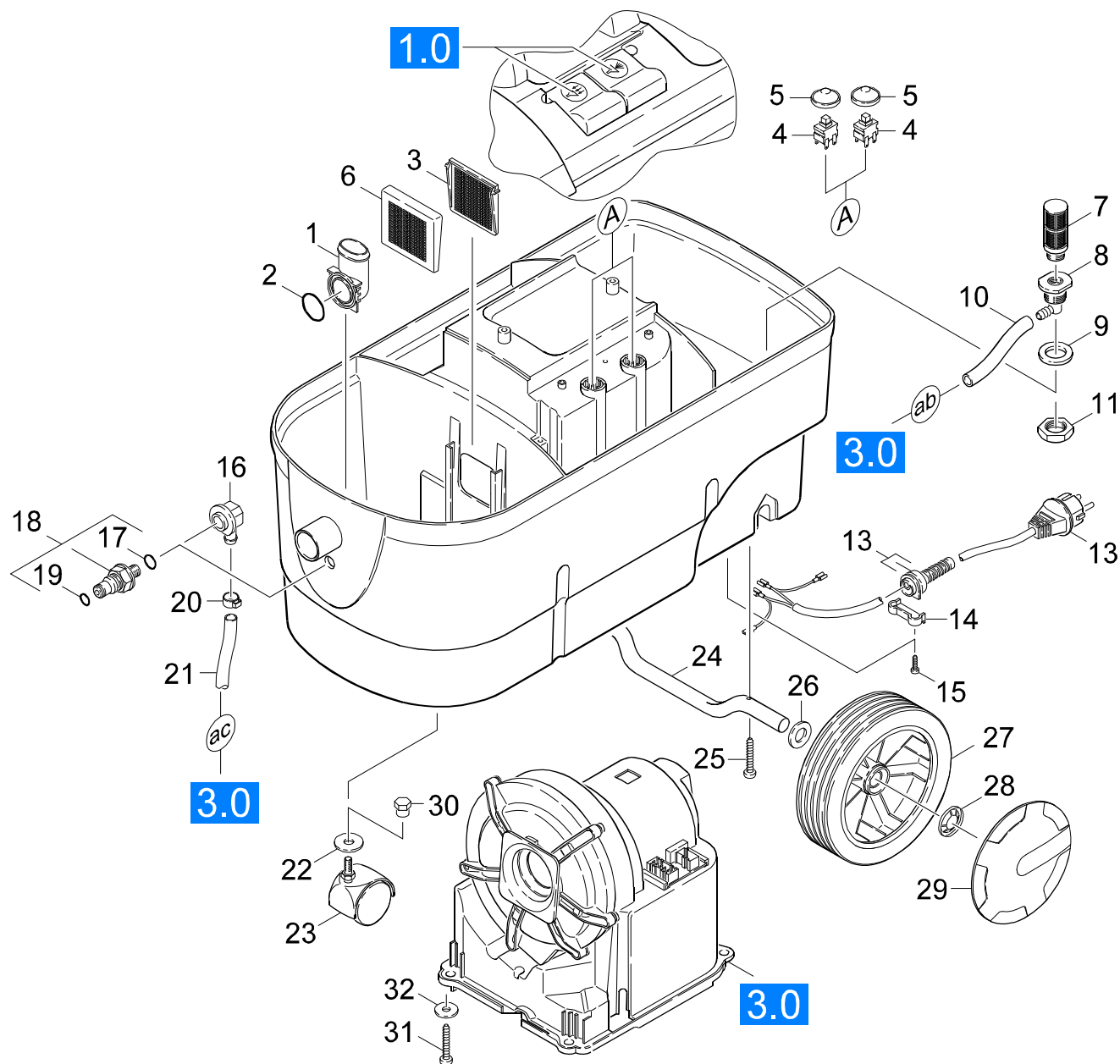
"=> xxxxxx" = bis Werknummer / up to serial No. / jusqu' au No. de fabr. / "xxxxxx =>" = ab Werknummer / from serial No. / a partir du No. de fabr. /

GRUPPE: 2.0 GERAET-EINZELTEILE
GROUP: 2.0 APPLIANCE - PIECE PARTS
GRUPPE: 2.0 USTENSILE-PIECES CONSTIT.

A2

PUZZI 100

GRUPPE: 2.0 GERAET-EINZELTEILE
GROUP: 2.0 APPLIANCE - PIECE PARTS
GRUPPE: 2.0 USTENSILE-PIECES CONSTIT.



Symbolbeschreibung siehe M16 / symbol description see M16 / désignation de système voir M16 /

GRUPPE: 2.0 GERAET-EINZELTEILE
 GROUP: 2.0 APPLIANCE - PIECE PARTS
 GROUPE: 2.0 USTENSILE-PIECES CONSTIT.

C2

PUZZI 100

POS. ITM. POS.	BENNENNUNG DESCRIPTION DESIGNATION	TEILE-NR. PART-NO. NO.PIECE	STCK QTY. NBR.	POS. ITM. POS.	BENNENNUNG DESCRIPTION DESIGNATION	TEILE-NR. PART-NO. NO.PIECE	STCK QTY. NBR.
1	STUTZEN ANSAUGUNG / CONNECTION PIECE / TUBULURE	5.402-605.0	1	27	RAD D 180 / WHEEL / ROUE	6.435-196.0	2
2	O-RING 29,1 X 2,55 / GASKET / BAQUE D'ETANCHEITE	6.362-526.0	1	28	SICHERUNGSSCHEIBE / LOCK WASHER / RONDELLE D'ARRET	6.343-168.0	2
3	FLUSSENSIEB / FLUFFING STRAINER / DEBOURRAGE TOILE	5.734-087.0	1	29	RADKAPPE / WHEEL CAB / ENJOLIVEUR	6.435-197.0	2
4	SCHALTER / SWITCH / INTERRUPTEUR	6.630-214.0	2		/ 1.100-101.0 / -102.0 / -103.0 / -104.0 / -107.0		
5	SCHUTZTEIL / PROTECTION PART / PARTIE PROTECTEUR	5.394-461.0	2	29	RADKAPPE -NEUTRAL / WHEEL CAB / ENJOLIVEUR	6.435-301.0	2
6	FILTER / FILTER / FILTRE	5.734-089.0	1		/ 1.100-108.0		
7	FILTER / FILTER / FILTRE	6.414-027.0	1	30	BUCHSE / BUSH / DOUILLE	5.110-659.0	2
8	SCHLAUCHNIPPEL / HOSE STEM / RACCORD DE FLEXIBLE	5.443-246.0	1	31	SCHRAUBE M8X40 / SCREW / VIS	6.303-285.0	4
9	DICHTRING / JOINT RING / BAGUE D'ETANCHEITE	5.363-108.0	1	32	DICHTRING / JOINT RING / BAGUE D'ETANCHEITE	5.363-397.0	4
10	SCHLAUCHSTUECK / HOSE / BOUT DE TUYAU	5.442-722.0	1				
11	6KT-MUTTER G 1/2" / HEXAGON NUT / ECROU HEXAGONAL	6.310-004.0	1				
13	NETZANSCHLUSSKABEL / POWER SUPPLY CABLE / CABLE DE DISTRIBUTION	6.647-860.0	1				
	/ 1.100-101.0 / -107.0 / -108.0						
13	NETZANSCHLUSSKABEL / POWER SUPPLY CABLE / CABLE DE DISTRIBUTION	6.647-991.0	1				
	/ 1.100-102.0						
13	NETZANSCHLUSSKABEL / POWER SUPPLY CABLE / CABLE DE DISTRIBUTION	6.647-992.0	1				
	/ 1.100-103.0						
13	NETZANSCHLUSSKABEL / POWER SUPPLY CABLE / CABLE DE DISTRIBUTION	6.647-993.0	1				
	/ 1.100-104.0						
13	KABEL M.STECKER *RA / CABLE / CABLE	6.648-240.0	1				
	/ 1.100-111.0						
14	HALTER / BRACKET / FIXATION	5.044-084.0	1				
15	SCHRAUBE 4 X 25 / SCREW / VIS	7.303-084.0	2				
16	SCHLAUCHNIPPEL / HOSE STEM / RACCORD DE FLEXIBLE	5.443-437.0	1				
17	O-RING 9,0 X 2,0 / GASKET / BAQUE D'ETANCHEITE	6.362-797.0	1				
18	NIPPEL KPL. / NIPPLE / NIPPLE	4.409-001.0	1				
19	ERSATZTEILSET / SPARE PARTS KIT / KIT DE PIECES	2.883-151.0	1				
20	SCHLAUCHSCHELLE / HOSE BAND CLIP / COLLIER DE SERRAGE	6.389-882.0	1				
21	SCHLAUCH DN 6,5 / HOSE / TUYAU FLEXIBLE	6.390-220.0	1				
22	SCHEIBE 10 / WASHER / RONDELLE	7.312-285.0	2				
23	LENKROLLE / CASTOR / ROUE PIVOTANTE	6.435-039.0	2				
24	ACHSE / AXLE / ESSIEU	5.105-252.0	1				
25	SCHRAUBE 5 X 30 / SCREW / VIS	7.303-086.0	2				
26	SCHEIBE 16 / WASHER / RONDELLE	7.312-057.0	2				

"=> xxxxxx" = bis Werknummer / up to serial No. / jusqu' au No. de fabr. / "xxxxxx =>" = ab Werknummer / from serial No. / a partir du No. de fabr. /

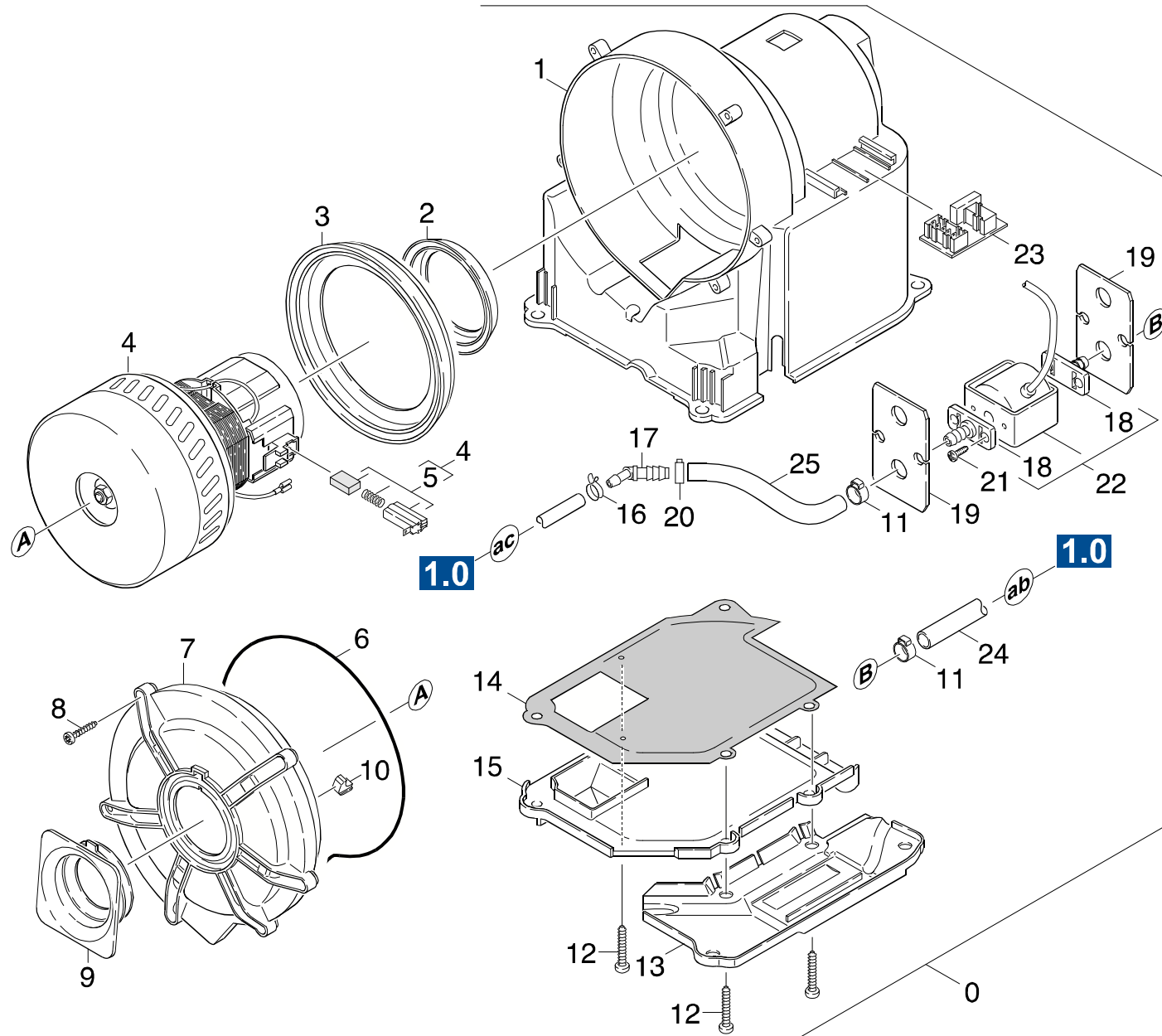
GRUPPE: 3.0 GEHAEUSE EINSCH.KPL
GROUP: 3.0 HOUSING
GRUPPE: 3.0 BOITIER

A3

PUZZI 100

GRUPPE: 3.0 GEHAEUSE EINSCH.KPL
GROUP: 3.0 HOUSING
GRUPPE: 3.0 BOITIER

Ersatzteile unter www.gluesing.net



Symbolbeschreibung siehe M16 / symbol description see M16 / désignation de système voir M16 /

GRUPPE: 3.0 GEHAEUSE EINSCH.KPL
 GROUP: 3.0 HOUSING
 GROUPE: 3.0 BOITIER

C3

PUZZI 100

POS. ITM. POS.	BENNENUNG DESCRIPTION DESIGNATION	TEILE-NR. PART-NO. NO.PIECE	STCK QTY. NBR.
0	GEHAEUSE EINSCH.KPL / HOUSING / BOITIER / 1.100-101.0 / -102.0 / -107.0 / -108.0	4.605-032.0	1
0	GEHAEUSE EINSCH.KPL / HOUSING / BOITIER / 1.100-103.0 / -104.0	4.605-034.0	1
1	GEHAEUSE TURBINE / HOUSING / BOITIER	5.605-215.0	1
2	DICHTUNG / SEAL / BOURRAGE	5.363-395.0	1
3	DICHTUNG / SEAL / BOURRAGE	5.363-393.0	1
4	SAUGTURBINE KPL / VACUUM MOTOR / TURBINE D'ASPIRATION / 1.100-101.0 / -102.0 / -107.0 / -108.0 / -111.0 / -112.0 / -113.0 / -522.0	4.610-046.0	1
4	SAUGTURBINE KPL / VACUUM MOTOR / TURBINE D'ASPIRATION / 1.100-103.0 / -104.0 / -114.0	4.610-047.0	1
5	KOHLEBUERSTEN / CARBON BRUSHES / BRUSHES	6.610-204.0	1
6	MOOSGUMMI / CELLULAR RUBBER / CAOUTCH. CELLUL.	6.273-162.0	1
7	DECKEL TURBINE / COVER / COUVERCLE	5.063-747.0	1
8	SCHRAUBE 4 X 25 / SCREW / VIS	7.303-084.0	6
9	DICHTUNG / SEAL / BOURRAGE	5.363-392.0	1
10	DICHTUNG / SEAL / BOURRAGE	5.363-405.0	1
11	SCHLAUCHSCHELLE / HOSE BAND CLIP / COLLIER DE SERRAGE	6.388-683.0	2
12	SCHRAUBE 5 X 30 / SCREW / VIS	7.303-086.0	4
13	ABDECKUNG KLEIN / COVER / CHAPEAU	5.031-461.0	1
14	FLACHDICHTUNG / GASKET / GARNITURE PLATE	5.364-206.0	1
15	ABDECKUNG GROSS / COVER / CHAPEAU	5.031-406.0	1
16	SCHLAUCHSCHELLE / HOSE BAND CLIP / COLLIER DE SERRAGE	6.388-555.0	1
17	NIPPEL / NIPPLE / NIPPLE	5.409-261.0	1
18	SCHLAUCHNIPPEL / HOSE STEM / RACCORD DE FLEXIBLE	5.443-439.0	1
19	LAGER PUMPE / BEARING / PALIER	5.031-468.0	2
20	SCHLAUCHSCHELLE / HOSE BAND CLIP / COLLIER DE SERRAGE	6.388-701.0	1
21	ZYL.SCHR. M 4X 6 / CHEESE HEAD SCREW / VIS A TETE CYLINDR.	7.306-625.0	4
22	MOTORPUMPE 230V / MOTOR-DRIVEN PUMP / MOTO-POMPE	6.473-376.0	1
23	PLATINE / CIRCUIT BOARD / PLATINE	6.682-391.0	1
24	SCHLAUCHSTUECK / HOSE / BOUT DE TUYAU	5.442-722.0	1
25	SCHLAUCHSTUECK / HOSE / BOUT DE TUYAU	5.442-924.0	1
26	SCHLAUCHNIPPEL / HOSE STEM / RACCORD DE FLEXIBLE	5.443-438.0	1

"=> xxxxxx" = bis Werknummer / up to serial No. / jusqu' au No. de fabr. / "xxxxxx =>" = ab Werknummer / from serial No. / a partir du No. de fabr. /

GRUPPE: 4.0 SAUGSCHLAUCH
GROUP: 4.0 SUCTION HOSE
GRUPPE: 4.0 FLEXIBLE D'ASPIRATION

A4

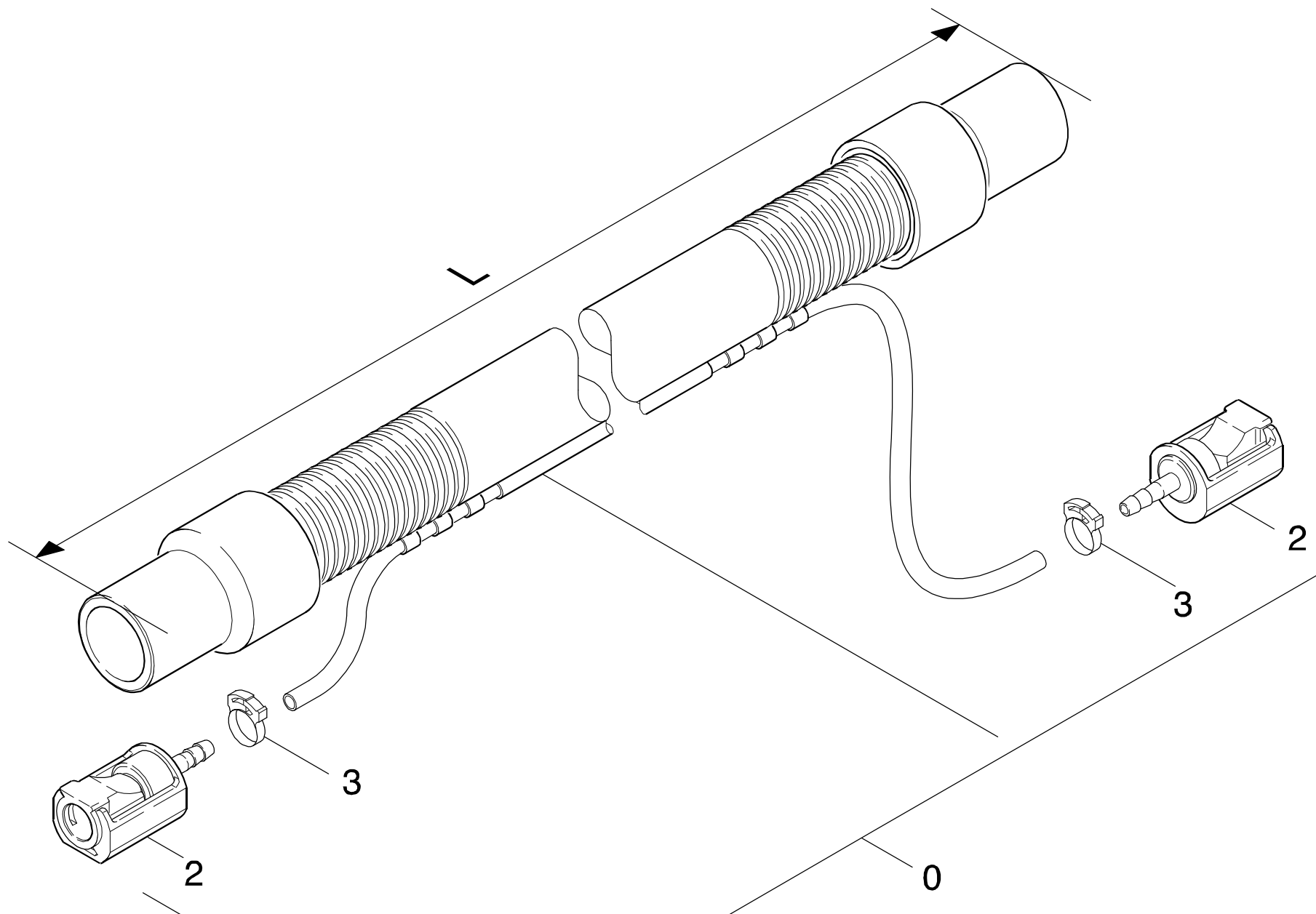
PUZZI 100

GRUPPE: 4.0 SAUGSCHLAUCH
GROUP: 4.0 SUCTION HOSE
GRUPPE: 4.0 FLEXIBLE D'ASPIRATION

GRUPPE: 4.0 SAUGSCHLAUCH
GROUP: 4.0 SUCTION HOSE
GRUPPE: 4.0 FLEXIBLE D'ASPIRATION

B4

PUZZI 100



Symbolbeschreibung siehe M16 / symbol description see M16 / désignation de système voir M16 /

GRUPPE: 4.0 SAUGSCHLAUCH
GROUP: 4.0 SUCTION HOSE
GROUPE: 4.0 FLEXIBLE D'ASPIRATION

C4

PUZZI 100

POS. ITM. POS.	BENNENUNG DESCRIPTION DESIGNATION	TEILE-NR. PART-NO. NO.PIECE	STCK QTY. NBR.
0	SAUGSCHLAUCH DN32 / SUCTION HOSE / FLEXIBLE D'ASPIRATION L = 2400 MM	6.390-216.0	1
0	SAUGSCHLAUCH DN32 / SUCTION HOSE / FLEXIBLE D'ASPIRATION L = 4000 MM	6.390-270.0	1
2	SCHLAUCHKUPPLUNG / HOSE COUPLING / RACCORD POMPIERS	4.446-004.0	2
3	SCHLAUCHSCHELLE / HOSE BAND CLIP / COLLIER DE SERRAGE	6.389-882.0	2

"=> xxxxxx" = bis Werknummer / up to serial No. / jusqu' au No. de fabr. / "xxxxxx =>" = ab Werknummer / from serial No. / a partir du No. de fabr. /

GRUPPE: 5.0 HANDDUESE
GROUP: 5.0 HAND NOZZLE
GRUPPE: 5.0 BUSE A MAIN

A5

PUZZI 100

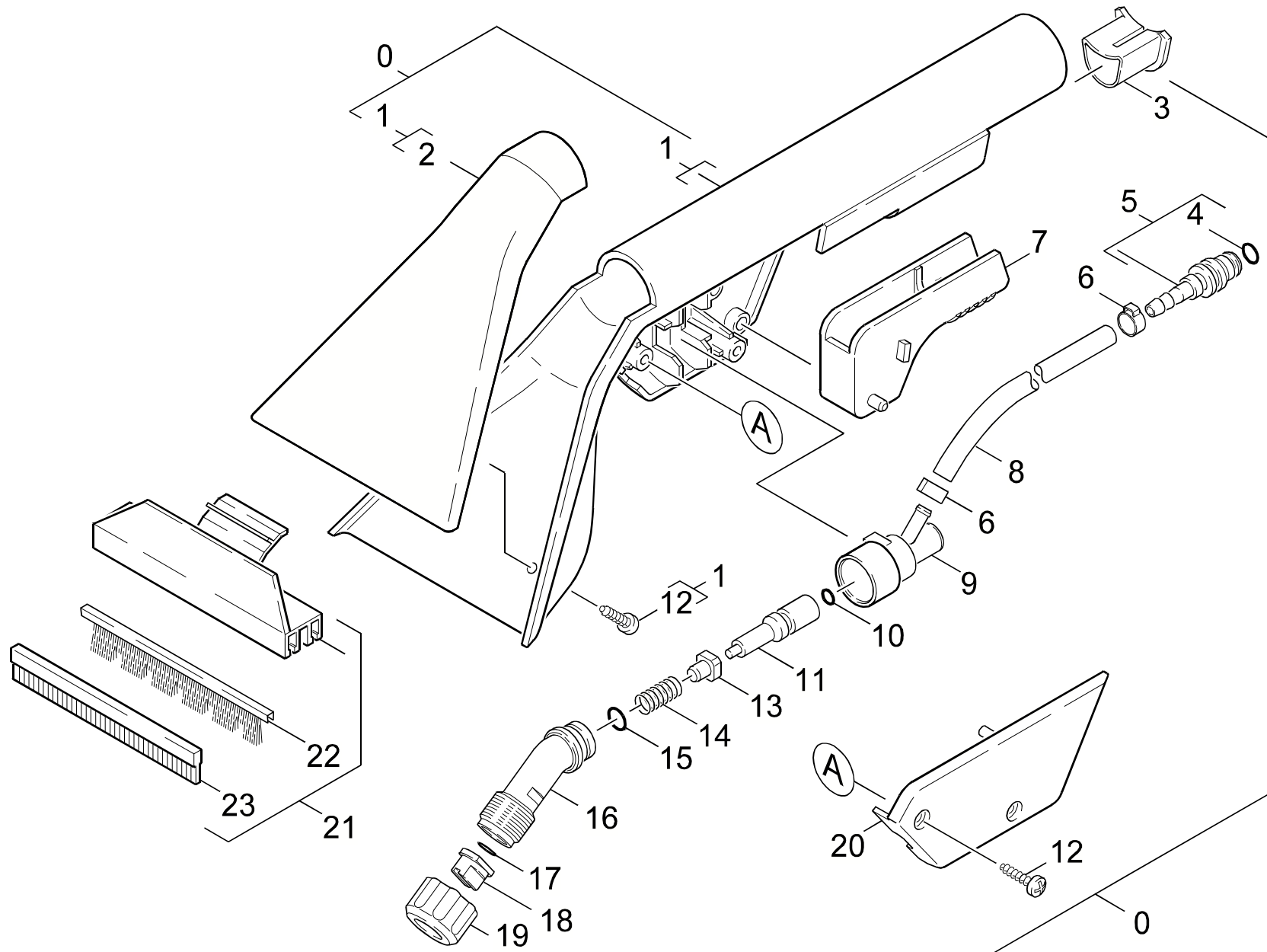
GRUPPE: 5.0 HANDDUESE
GROUP: 5.0 HAND NOZZLE
GRUPPE: 5.0 BUSE A MAIN

Ersatzteile unter www.gluesing.net

GRUPPE: 5.0 HANDDUESE
GROUP: 5.0 HAND NOZZLE
GRUPPE: 5.0 BUSE A MAIN

B5

PUZZI 100



Symbolbeschreibung siehe M16 / symbol description see M16 / désignation de système voir M16 /

GRUPPE: 5.0 HANDDUESE
GROUP: 5.0 HAND NOZZLE
GROUPE: 5.0 BUSE A MAIN

C5

PUZZI 100

POS. ITM. POS.	BENNENUNG DESCRIPTION DESIGNATION	TEILE-NR. PART-NO. NO.PIECE	STCK QTY. NBR.
0	HANDDUESE / HAND NOZZLE / BUSE A MAIN	4.130-116.0	1
1	HANDDUESE M.DECKEL / HAND NOZZLE / BUSE A MAIN	4.130-126.0	1
2	HANDDUESE DECKEL / HAND NOZZLE / BUSE A MAIN	5.130-223.0	1
3	BUCHSE / BUSH / DOUILLE	5.112-572.0	1
4	O-RING 6,75X 1,78 / GASKET / BAQUE D'ETANCHEITE	6.362-498.0	1
5	SCHLAUCHNIPPEL / HOSE STEM / RACCORD DE FLEXIBLE	4.443-019.0	1
6	SCHLAUCHSCHELLE / HOSE BAND CLIP / COLLIER DE SERRAGE	6.390-257.0	2
7	HEBEL / LEVER / LEVIER	5.481-157.0	1
8	SCHLAUCH PU DN 6X1 / HOSE / TUYAU FLEXIBLE	6.390-237.0	1
9	VENTILGEHAEUSE / VALVE HOUSING / CORPS DE SOUPAPE	5.587-139.0	1
10	O-RING 3,1 X 1,6 / GASKET / BAQUE D'ETANCHEITE	6.362-401.0	1
11	VENTILBOLZEN / VALVE PIN / BOULON DE SOUPAPE	5.584-033.0	1
12	LINSENSCHR. 4,0X 12 / OVAL HEAD SCREW / VIS A TETE BOMBEE	6.303-059.0	4
13	VENTILBOLZEN / VALVE PIN / BOULON DE SOUPAPE	5.584-034.0	1
14	SCHRAUBENFEDER / HELICAL SPRING / RESSORT CYLINDRIQUE	5.332-082.0	1
15	O-RING 11,0 X 1,3 / GASKET / BAQUE D'ETANCHEITE	6.362-402.0	1
16	VERSCHRAUBUNGSTEIL / SCREW UNION PART / PIECE (RACCORD A VIS)	5.401-225.0	1
17	O-RING 6,0 X 2,0 / GASKET / BAQUE D'ETANCHEITE	6.362-113.0	1
18	DUES.MUNDST. 65G04 / NOZZLE MOUTHPIECE / NEZ DE BUSE	6.415-340.0	1
19	MUTTER / NUT / ECROU	5.310-043.0	1
20	DECKEL / COVER / COUVERCLE	5.063-773.0	1
21	HARTFLAECHENAUFSATZ / MOULDED PART / PREFORME	4.762-219.0	1
22	BUERSTE / BRUSH / BROSSE	6.959-282.0	1
23	GUMMILIPPE / RUBBER LIP / LEVRE CAOUTCHOUC	6.959-283.0	1

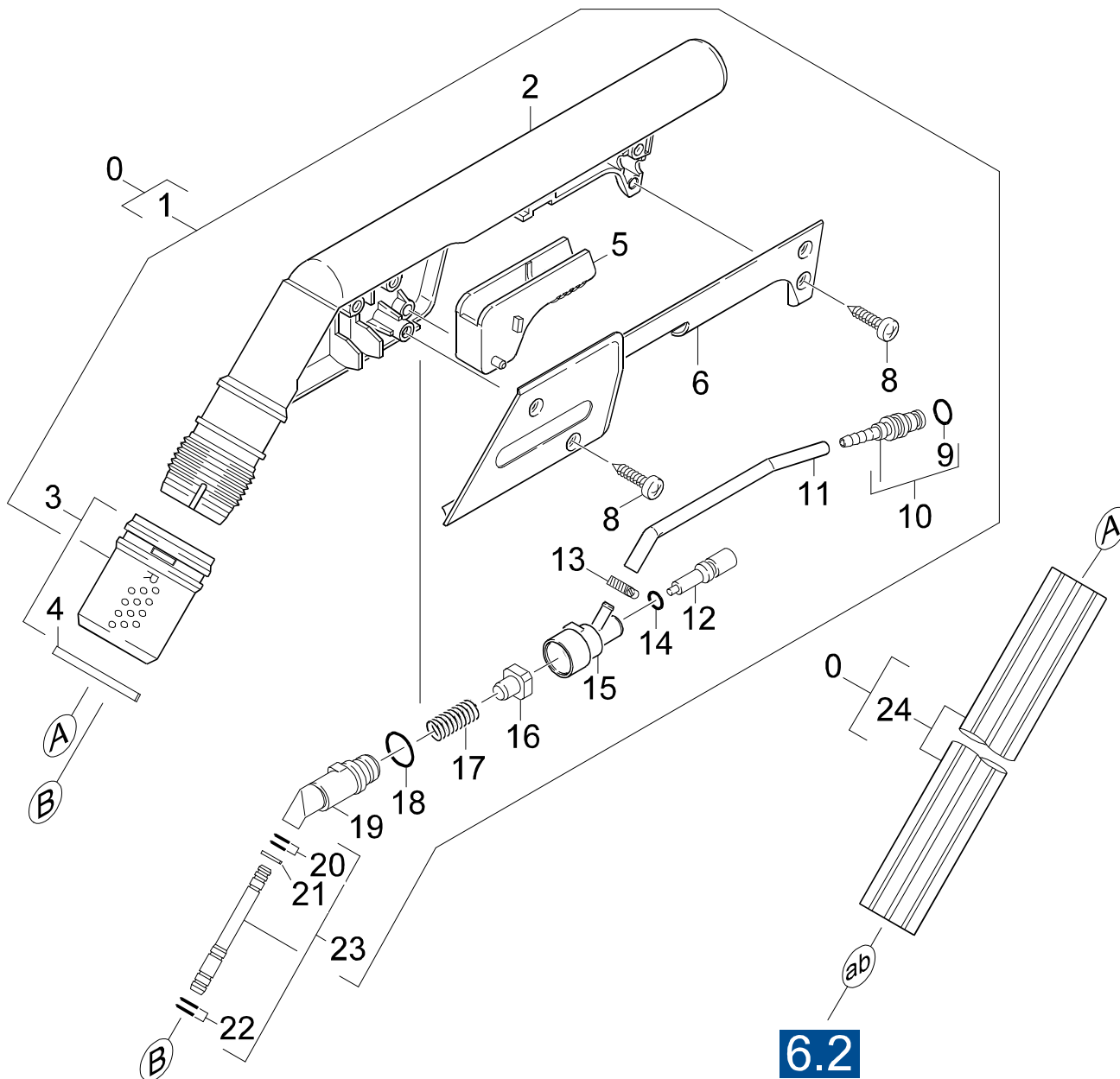
"=> xxxxxx" = bis Werknummer / up to serial No. / jusqu' au No. de fabr. / "xxxxxx =>" = ab Werknummer / from serial No. / a partir du No. de fabr. /

GRUPPE: 6.0 BODENDUESE KPL.
GROUP: 6.0 FLOOR TOOL
GRUPPE: 6.0 SUCEUR

A6

PUZZI 100

GRUPPE: 6.0 BODENDUESE KPL.
GROUP: 6.0 FLOOR TOOL
GRUPPE: 6.0 SUCEUR



Symbolbeschreibung siehe M16 / symbol description see M16 / désignation de système voir M16 /

GRUPPE: 6.1 HANDGRIFF & ROHR
 GROUP: 6.1 HANDLE
 GROUPE: 6.1 POIGNEE

C6

PUZZI 100

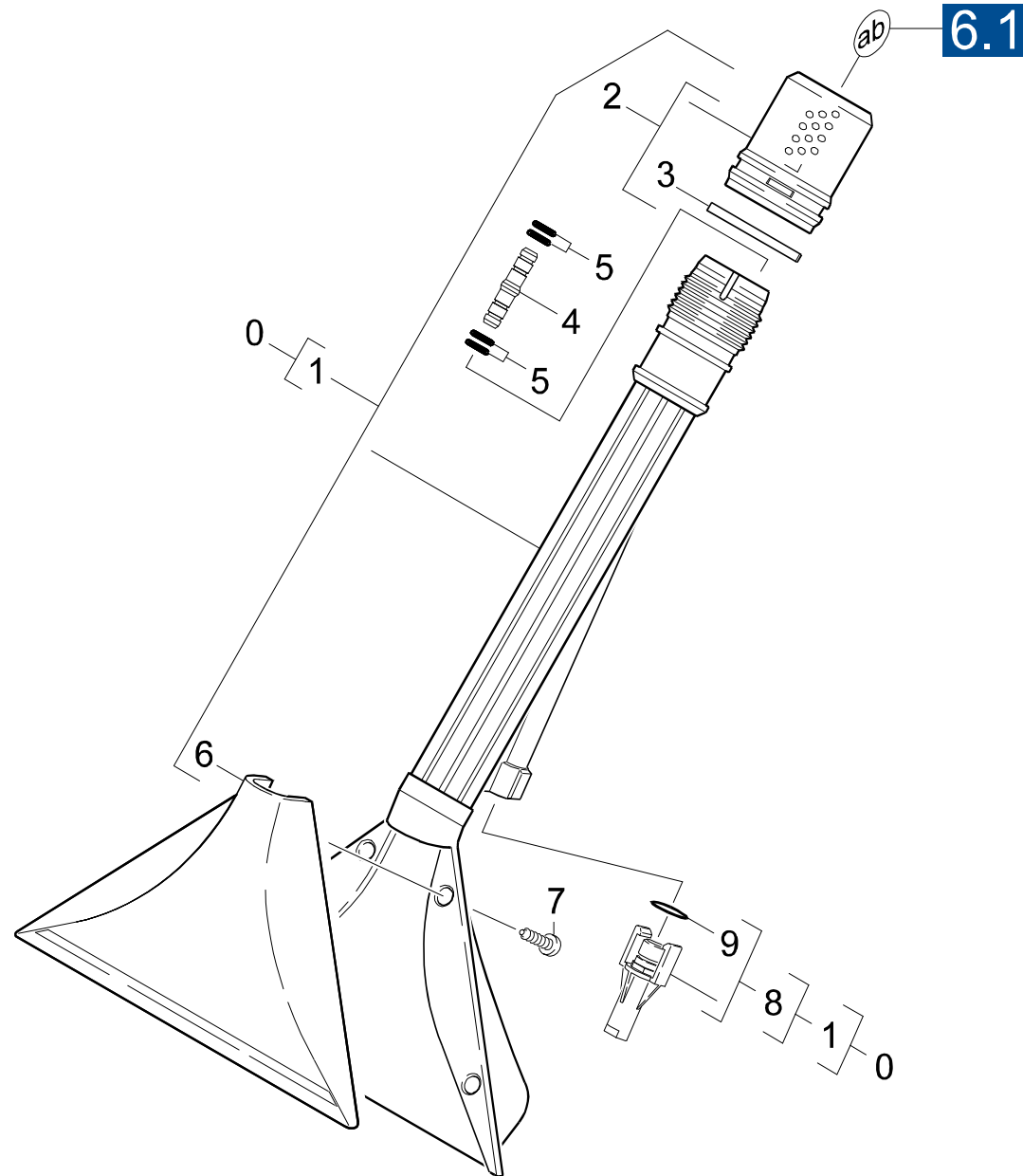
POS. ITM. POS.	BENNENNUNG DESCRIPTION DESIGNATION	TEILE-NR. PART-NO. NO.PIECE	STCK QTY. NBR.	POS. ITM. POS.	BENNENNUNG DESCRIPTION DESIGNATION	TEILE-NR. PART-NO. NO.PIECE	STCK QTY. NBR.
0	DUESE KPL. / NOZZLE / BUSE BEINHALTET GRIFF, SAUGROHR UND BODENDUESE/INCLUDES HANDLE, SUCTION TUBE AND FLOOR TOOL/CONTIENT POIGNEE, TUYAU D'ASPIRATION ET SUCEUR	4.130-127.0	1	24	SAUGROHR / SUCTION TUBE / TUYAU D'ASPIRATION L = 166MM / 4.130-128.0	5.029-283.0	1
0	DUESE FUER TREPPEN / NOZZLE / BUSE BEINHALTET GRIFF, SAUGROHR UND BODENDUESE/INCLUDES HANDLE, SUCTION TUBE AND FLOOR TOOL/CONTIENT POIGNEE, TUYAU D'ASPIRATION ET SUCEUR	4.130-128.0	1				
1	GRIFF KOMPL. / HANDLE / POIGNEE	4.321-101.0	1				
2	GRIFF / HANDLE / POIGNEE	5.321-569.0	1				
3	MUTTER RECHTSGEWIN. / NUT / ECROU	4.310-010.0	1				
4	SICHERUNGSRING / SPRING CLIP / CIRCLIP	5.343-014.0	1				
5	HEBEL / LEVER / LEVIER	5.481-157.0	1				
6	FORMTEIL / MOULDED PART / PREFORME	5.031-038.0	1				
8	LINSENSCHR. 4,0X 12 / OVAL HEAD SCREW / VIS A TETE BOMBEE	6.303-059.0	4				
9	O-RING 6,75X 1,78 / GASKET / BAQUE D'ETANCHEITE	6.362-498.0	1				
10	SCHLAUCHNIPPEL / HOSE STEM / RACCORD DE FLEXIBLE	4.443-019.0	1				
11	SCHLAUCH PU DN 6X1 / HOSE / TUYAU FLEXIBLE ALS METERWARE BESTELLEN/TO ORDER AS CUT GOODS/COMMANDE COMME MARCHANDISE AU METRE	6.390-237.0	1				
12	VENTILBOLZEN / VALVE PIN / BOULON DE SOUPEPE	5.584-033.0	1				
13	SCHLAUCHSCHELLE / HOSE BAND CLIP / COLLIER DE SERRAGE	6.390-257.0	2				
14	O-RING 3,1 X 1,6 / GASKET / BAQUE D'ETANCHEITE	6.362-401.0	1				
15	VENTILGEHAEUSE / VALVE HOUSING / CORPS DE SOUPEPE	5.587-139.0	1				
16	VENTILBOLZEN / VALVE PIN / BOULON DE SOUPEPE	5.584-034.0	1				
17	SCHRAUBENFEDER / HELICAL SPRING / RESSORT CYLINDRIQUE	5.332-082.0	1				
18	O-RING 11,0 X 1,3 / GASKET / BAQUE D'ETANCHEITE	6.362-402.0	1				
19	FORMTEIL / MOULDED PART / PREFORME	5.030-670.0	1				
20	O-RING 4,0 X 1,2 / GASKET / BAQUE D'ETANCHEITE	6.362-761.0	2				
21	S-SCHEIBE 6 / LOCK WASHER / RONDELLE D'ARRET	7.343-201.0	1				
22	O-RING 6,0 X 1,0 / GASKET / BAQUE D'ETANCHEITE	6.362-472.0	2				
23	VERLAENGERUNG / EXTENSION / RALLONGE	4.127-009.0	1				
24	SAUGROHR AL / SUCTION TUBE / TUYAU D'ASPIRATION L = 630MM / 4.130-127.0	5.029-257.0	1				

"=> xxxxxx" = bis Werknummer / up to serial No. / jusqu' au No. de fabr. / "xxxxxx =>" = ab Werknummer / from serial No. / a partir du No. de fabr. /

GRUPPE: 6.2 BODENDUESE
GROUP: 6.2 FLOOR TOOL
GRUPPE: 6.2 SUCEUR

D6

PUZZI 100



Symbolbeschreibung siehe M16 / symbol description see M16 / désignation de système voir M16 /

GRUPPE: 6.2 BODENDUESE
GROUP: 6.2 FLOOR TOOL
GROUPE: 6.2 SUCEUR

E6

PUZZI 100

POS. ITM. POS.	BENNENUNG DESCRIPTION DESIGNATION	TEILE-NR. PART-NO. NO.PIECE	STCK QTY. NBR.
0	DUESE KPL. / NOZZLE / BUSE BEINHALTET GRIFF, SAUGROHR UND BODENDUESE/INCLUDES HANDLE, SUCTION TUBE AND FLOOR TOOL/CONTIENT POIGNEE, TUYAU D'ASPIRATION ET SUCEUR	4.130-127.0	1
0	DUESE FUER TREPPEN / NOZZLE / BUSE BEINHALTET GRIFF, SAUGROHR UND BODENDUESE/INCLUDES HANDLE, SUCTION TUBE AND FLOOR TOOL/CONTIENT POIGNEE, TUYAU D'ASPIRATION ET SUCEUR	4.130-128.0	1
1	TEPPICHBODENDUESE / CARPET NOZZLE / BUSE A TAPIS	4.130-124.0	1
2	MUTTER LINKSGEWIND. / NUT / ECROU	4.310-011.0	1
3	SICHERUNGSRING / SPRING CLIP / CIRCLIP	5.343-014.0	1
4	VERLAENGERUNG / EXTENSION / RALLONGE	5.127-021.0	1
5	O-RING 6,0 X 1,0 / GASKET / BAQUE D'ETANCHEITE	6.362-472.0	4
6	SAUGDUESE (DECKEL) / SUCTION NOZZLE / SUCEUR	5.777-027.0	1
7	LINSENSCHR. 4,0X 12 / OVAL HEAD SCREW / VIS A TETE BOMBEE	6.303-059.0	4
8	SPRITZDUESE (GELB) / SPRAY NOZZLE / GICLEUR GELB 2,0L/MIN (SIEHE TYPENSCHILD)/YELLOW 2,0L/MIN (SEE RATING PLATE)/JAUNE 2,0L/MIN (VOIR PLAQUE SIGNALETIQUE)	5.765-079.0	1
8	SPRITZDUESE (SCHW.) / SPRAY NOZZLE / GICLEUR SCHWARZ 1,0L/MIN (SIEHE TYPENSCHILD)/BLACK 1,0L/MIN (SEE RATING PLATE)/NOIR 1,0L/MIN (VOIR PLAQUE SIGNALETIQUE)	5.765-080.0	1
9	O-RING 9,0 X 1,5 / GASKET / BAQUE D'ETANCHEITE	6.362-384.0	1
10	HARTFLAECHENAUFSATZ / MOULDED PART / PREFORME	4.762-220.0	1
11	BUERSTENSTREIFEN / BRUSH STRIP / BROUSSE	6.906-082.0	1
12	GUMMILIPPE / RUBBER LIP / LEVRE CAOUTCHOUC	6.959-116.0	1

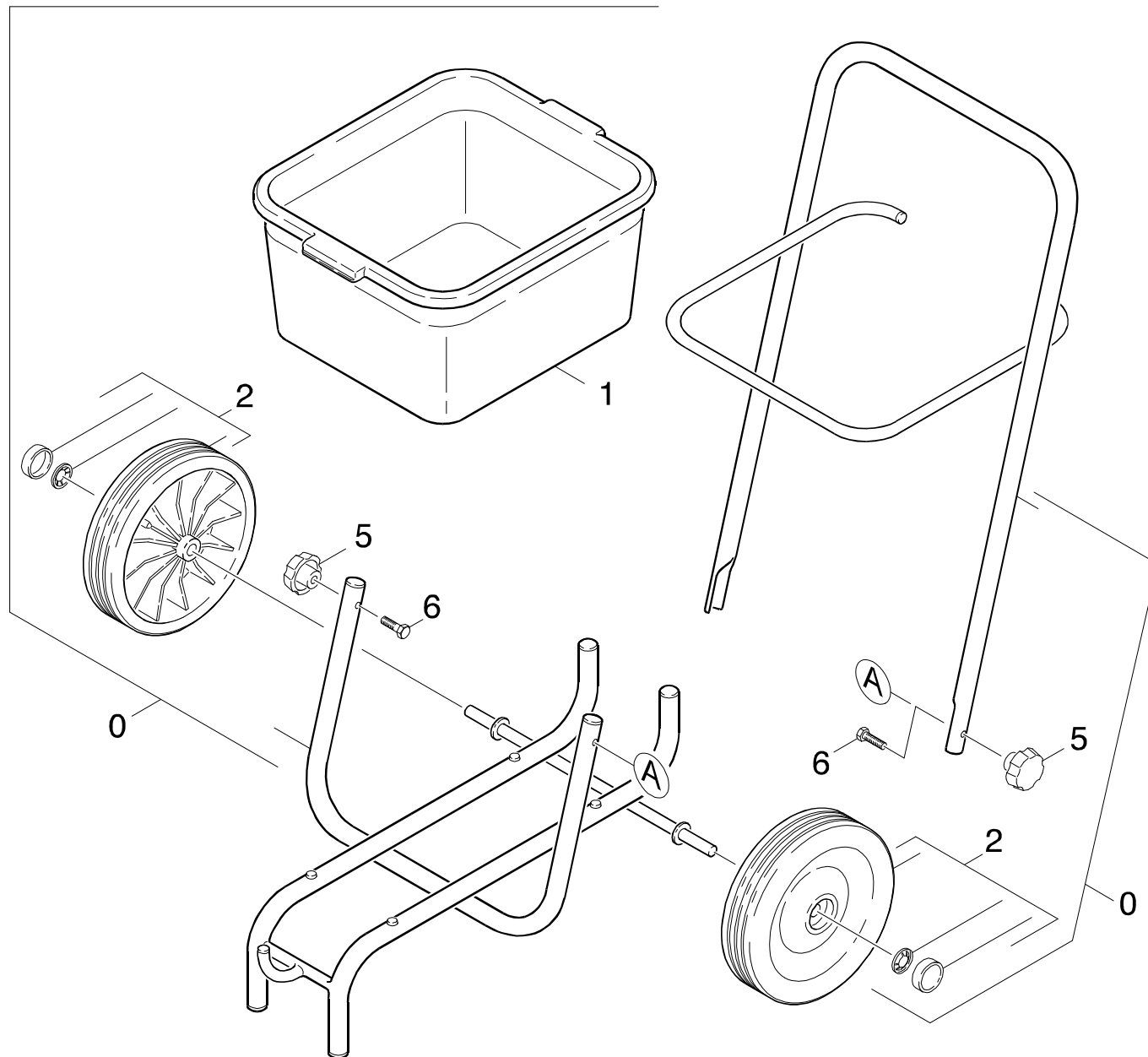
"=> xxxxxx" = bis Werknummer / up to serial No. / jusqu' au No. de fabr. / "xxxxxx =>" = ab Werknummer / from serial No. / a partir du No. de fabr. /

GRUPPE: 7.0 FAHRWAGEN
GROUP: 7.0 TROLLEY
GRUPPE: 7.0 VEHICULE DE TRANSFER

A7

PUZZI 100

GRUPPE: 7.0 FAHRWAGEN
GROUP: 7.0 TROLLEY
GRUPPE: 7.0 VEHICULE DE TRANSFER



Symbolbeschreibung siehe M16 / symbol description see M16 / désignation de système voir M16 /

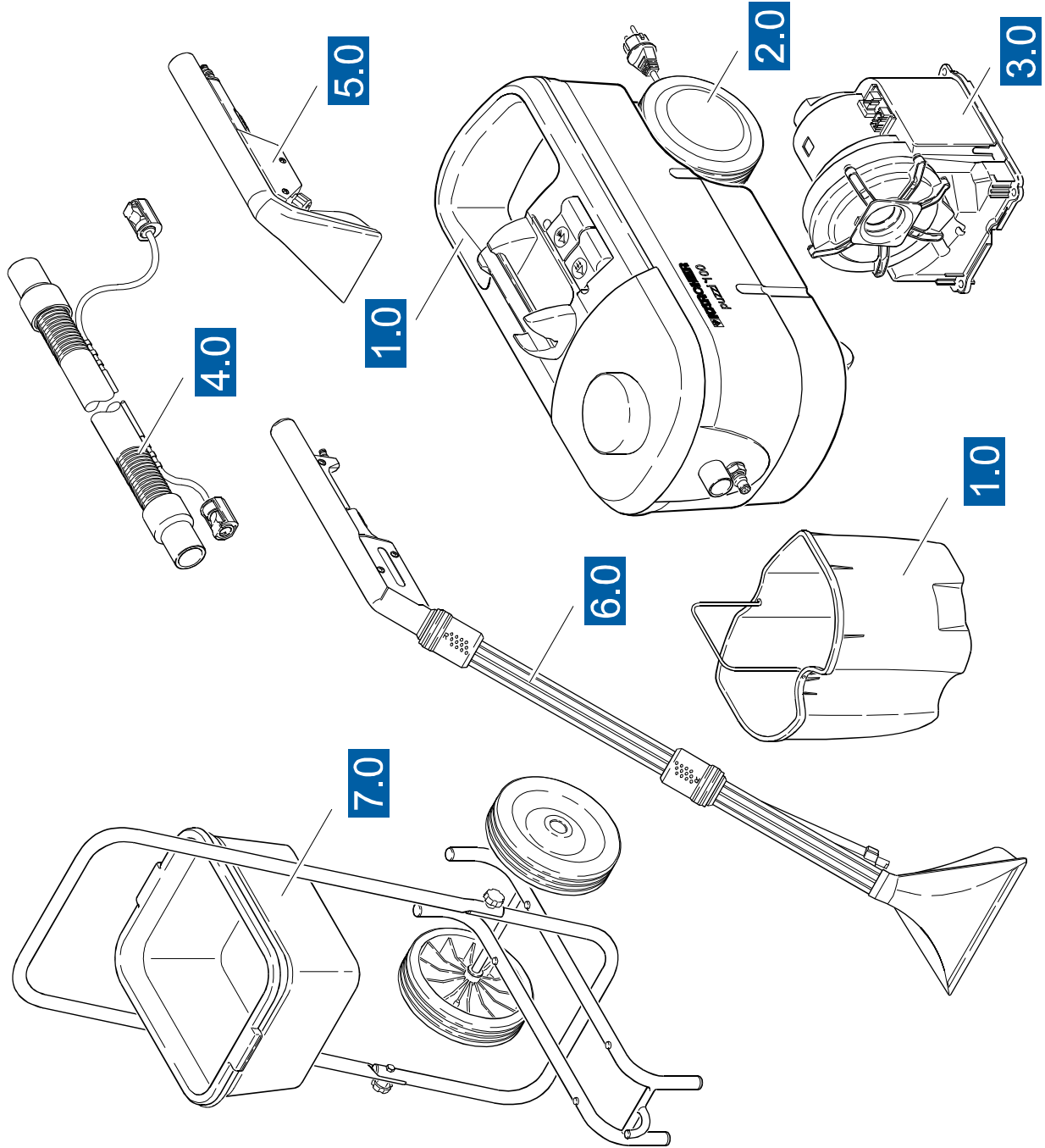
GRUPPE: 7.0 FAHRWAGEN
GROUP: 7.0 TROLLEY
GROUPE: 7.0 VEHICULE DE TRANSFER

C7

PUZZI 100

POS.	BENNENUNG	TEILE-NR.	STCK
ITM.	DESCRIPTION	PART-NO.	QTY.
POS.	DESIGNATION	NO.PIECE	NBR.
0	FAHRWAGEN / TROLLEY / VEHICULE DE TRANSFER	6.962-259.0	1
1	WANNE / TUB / CUVE	6.962-140.0	1
2	RAD KPL. / WHEEL / ROUE	6.962-141.0	2
5	KREUZGRIFF K 32 / STAR HANDLE / POIGNEE EN ETOILE	7.321-011.0	2
6	SCHRAUBE M 6X 30 / SCREW / VIS	7.306-196.0	2

"=> xxxxxx" = bis Werknummer / up to serial No. / jusqu' au No. de fabr. / "xxxxxx =>" = ab Werknummer / from serial No. / a partir du No. de fabr. /



Bestellhinweis

Bei Ihrer Bestellung sind unbedingt anzugeben :

1.	2.	3.	4.	5.
Gerätetyp Machine model Type d'appareils	Herstell-Nr. Serial-No. No. de série	Benennung Description Désignation	Teile-Nr. Part No. Référence	Stückzahl Piece No. Quantité



**siehe Typenschild
see name-plate
voir plaque signalétique**



**siehe Ersatzteilliste
see spare parts list
voir liste des pièces de rechange**

- Die Ersatzteile, welche als Meterware geliefert werden, sind auf Einbaulänge selbst zu kürzen. Ebenso sind die Stückzahlen in den jeweiligen Gruppen als Mindestbestellmengen = 1m angegeben und können je nach Bedarf auf weitere volle Meterzahlen erhöht und bestellt werden.
- Spare Parts which are delivered as cut goods have to be shortened to installation length. The quotation of quantity in each group refers to the minimum order quantity = 1m and may be ordered and raised to further full metre-values according to demand
- Les pièces de rechange qui sont livrées comme marchandise au mètre sont à raccourcir selon la longueur d'installation. Les indications de quantité dans chaque group se réfèrent à des valeurs de mètre de plus.
- Diese Ersatzteilliste erscheint in gedruckter Form sowie als Mikrofiche. Bei Querverweisen bezieht sich die Angabe "Seitenzahl" auf die gedruckte Ersatzteilliste und die Angabe "Bildtafel" auf die Mikrofilmausgabe.
- This spare parts list is published both in printed form and as a microfiche. In the cross-references, "page number" refers to the printed spare parts list and "display table" to the microfilm edition.
- Cette liste de pièces de rechange est aussi bien imprimée que publiée sous forme de microfiche. Les indications transversales renvoient au "numéro de page" sur la liste imprimée des pièces de rechange et à la "planche" sur la microfiche.

Bitte beachten Sie, daß der Teileumfang dieser Ersatzteilliste nicht unbedingt dem Lieferumfang Ihres Geräte entspricht.

For your information: It could be that certain parts quoted in this spare parts list were not included with the machine delivery.

Pour votre information: il se peut que certaines pièces détachées mentionnées sur la liste ne vous aient pas été livrées avec l'appareil.

Die in dieser Ersatzteilliste nicht aufgeführten Einzelteile, bestellen Sie bitte direkt beim Vertragskundendienst des jeweiligen Herstellers.

Please order the individual parts not included in this assembly directly with the contract aftersales service of the manufacturer in question.

Veillez s'il vous plaît, commander les pièces détachées qui ne sont indiquées dans notre liste des pièces détachées, directement auprès du service après-vente des fabricants en question.

Bei Bestellung von lackierten Teilen, welche in der Ersatzteilliste nicht in verschiedenen Farben ausgewiesen sind, ist zusätzlich die Farbnummer oder Farbe mit anzugeben. Diese finden Sie auf dem Typenschild oder Farbschild Ihres Gerätes.

Upon ordering of varnished parts which are not mentioned in the spare parts list as parts with different colors, kindly additionally mention the number of the color. It can be seen on the type plate of the color plate of your machine.

Commandant des parts vernissés qui ne sont pas mentionnés comme parts avec une couleur différente dans la liste des pièces détachées, veuillez mentionner de plus le numéro de la couleur. Il se trouve sur la plaque signalétique ou la plaque de couleur de votre machine.

Auflistungen von Einzelteilen bei Ersatzteil - u. Pumpensets sind in der Reihe "16" einzusehen, bzw. direkt unter dem entsprechenden Set aufgelistet.

Listings of single parts upon spare parts kits and pump kits can be seen in row "16" or directly listed below the corresponding kit.
Des établissements des pièces détachées en ce qui concerne les kits des pièces de rechange et les kits de pompes, peuvent être vus à la ligne "16" ou ils sont répertoriés directement au-dessous du jeu correspondant.

Technische Änderungen im Rahmen der Weiterentwicklung sowie das Recht der ausschließlichen Auswertung unseres geistigen Eigentums behalten wir uns vor. Vervielfältigung und Nachdruck nur mit Genehmigung und Urheberhinweis möglich.

We reserve the right to make technical changes in the course of development work and the right to make exclusive use of our intellectual property. This spare parts list may be duplicated or reprinted only with our approval and with acknowledgement of our copyright.

Nous nous réservons le droit de toutes modifications techniques dans le cadre du perfectionnement des mises au point ainsi que le droit de la mise en valeur exclusive de notre propriété intellectuelle. Polycopie et reproduction exclusivement après accord et avec mention de l'auteur.

GRUPPE:	1.0 WASSERBEHAELTER	A1-C1
GROUP:	1.0 WATER TANK	
GRUPPE:	1.0 RESERVOIR D'EAU	
GRUPPE:	2.0 GERAET-EINZELTEILE	A2-C2
GROUP:	2.0 APPLIANCE - PIECE PARTS	
GRUPPE:	2.0 USTENSILE-PIECES CONSTIT.	
GRUPPE:	3.0 GEHAEUSE EINSCH.KPL	A3-C3
GROUP:	3.0 HOUSING	
GRUPPE:	3.0 BOITIER	
GRUPPE:	4.0 SAUGSCHLAUCH	A4-C4
GROUP:	4.0 SUCTION HOSE	
GRUPPE:	4.0 FLEXIBLE D'ASPIRATION	
GRUPPE:	5.0 HANDDUESE	A5-C5
GROUP:	5.0 HAND NOZZLE	
GRUPPE:	5.0 BUSE A MAIN	
GRUPPE:	6.0 BODENDUESE KPL.	A6-E6
GROUP:	6.0 FLOOR TOOL	
GRUPPE:	6.0 SUCEUR	
GRUPPE:	7.0 FAHRWAGEN	A7-C7
GROUP:	7.0 TROLLEY	
GRUPPE:	7.0 VEHICULE DE TRANSFER	



BEISPIEL: VERSION 1
EXAMPLE: VERSION 1
EXEMPLE: VERSION 1



BEISPIEL: SIEHE IN GRUPPE 3
EXAMPLE: SEE IN GROUP 3
EXEMPLE: VOIR EN GROUPE 3



WICHTIGER HINWEIS
IMPORTANT REMARK
REMARCAQUAGE IMPORTANT

BESTEL LHINWEIS SIEHE M15
EXAMPLE ORDER SEE M15
EXEMPLE DE COMMANDE VOIR M15

VARIANTENÜBERSICHT SIEHE L16
VARIANTS SURVEY SEE L16
VUE D'ENSEMBLE DE VARIANTS VOIR L16