

Ersatzteilliste

- (11002000) PUZZI 8/1 C *EU**
- (11002010) PUZZI 8/1 C *CH**
- (11002020) PUZZI 8/1 C *GB**
- (11002050) PUZZI 8/1 C *BR**
- (11002060) PUZZI 8/1 C *AU**
- (11002070) PUZZI 8/1 C mit Handduese *EU**
- (11002080) PUZZI 8/1 C mit Handduese *C**
- (11002090) PUZZI 8/1 C mit Handduese *GB**
- (11002100) PUZZI 8/1 C mit Handduese*AU**

DE

HINWEISE

Weitere Sprachen:

Diese Ersatzteilliste ist in weiteren Sprachen erhältlich. Sie erhalten diese unter www.kaercher.com im Bereich Service. Die Schreibweise der Teilenummer, z.B. 7.5456380, entspricht der Teilenummer 7.545-638.0.

Mengenangaben:

Die Mengenangaben in der Ersatzteilliste entsprechen den in der Baugruppe verbauten Stückzahlen der Bauteile.

Meterware:

Ersatzteile welche als Meterware geliefert werden sind auf Einbaulänge selbst zu kürzen. Die Stückzahlen sind als Mindestbestellmenge = 1m angegeben und müssen je nach Bedarf auf weitere volle Meterzahlen erhöht werden.

Versionen/ Werknummern:

Sind Versionen oder Werknummern in der Ersatzteilliste angegeben, ist anhand dieser vor Bestellung zu prüfen, welches Bauteil für ihr Gerät verwendet werden muss.

Lackierte Teile:

Bei Bestellungen von lackierten Teilen welche in der Ersatzteilliste nicht in verschiedenen Farben ausgewiesen sind, ist zusätzlich die Farbnummer oder Farbe mit anzugeben.

Technische Änderungen:

Technische Änderungen sowie das Recht der ausschließlichen Auswertung unseres geistigen Eigentums behalten wir uns vor.

EN

INSTRUCTIONS

Other languages:

This list of spare parts is also available in other languages. You can get this list from www.kaercher.com in the Service division. The designation of the part number e.g. 7.5456380 is equal to 7.545-638.0.

Quantity details:

The quantity details in the spare parts list correspond to the number of pieces of the component installed in the assembly group.

Piece goods:

Spare parts that are sold as piece goods are to be cut to the desired length. The quantities have been indicated as minimum order quantity = 1m and must be rounded off to the full meter figure depending on your requirements.

Version/ Plant numbers:

If version or plant numbers are mentioned in the spare parts list, then use the same to check before ordering which spare part needs to be used for your appliance.

Painted parts:

While ordering painted parts that are not mentioned in the spare parts list in their colour variations, please mention the colour number or the colour you require.

Technical changes:

We reserve the right to make technical changes as well as the right to exclusive use of our intellectual property.

FR

REMARQUES

Autres langues:

Cette liste de pièces de rechange est disponible en autres langues. Cela est disponible sous www.kaercher.com dans le menu Service.

La désignation du numéro de pièce, par ex. 7.5456380, correspond au numéro de pièce 7.545-638.0.

Indications de quantité:

Les indications de quantité dans la liste de pièces de rechange correspondre aux nombres de pièces des composants utilisés dans la construction.

Matériel au mètre:

Les pièces de rechange qui sont livrées au mètre doivent être raccourcies à longueur souhaitée par l'acheteur même. Les nombres des pièces sont indiquées en quantité de commande minimale = 1m et doivent être augmentés selon le besoin à une chiffre de mètre complète.

Versions/ Numéros d'usine:

Lorsqu'il sont indiquées des versions ou des numéros d'usine dans la liste de pièces de rechange, vous devez vérifier que composant doit être utilisé pour votre appareil.

Pièces laquées:

Pour commander des pièces laquées, à les différentes couleurs ne sont pas indiquées dans la liste des pièces de rechange, vous devez indiquer en plus le numéro de la couleur ou seulement la couleur.

Modifications techniques:

Nous nous réservons la possibilité des modifications techniques ainsi le droit d'exploitation exclusive de notre propriété intellectuelle.

IT

AVVERTENZE

Altre lingue:

Il presente elenco di parti di ricambio è disponibile sul nostro sito Web anche in altre lingue: sotto www.kaercher.com alla voce "Service".

L'indicazione del codice pezzo, ad es. 75456380, corrisponde al codice pezzo 7.545-638.0

Indicazioni di quantità:

Le indicazioni di quantità riportate dall'elenco "parti di ricambio" corrispondono al numero delle singole componenti contenute nella rispettiva unità.

Merce a metro:

Le parti di ricambio fornite come "merce a metro" devono venire in seguito accorciate alla lunghezza necessaria per il montaggio. La quantità unitaria è indicata come "quantità minima di ordinazione = 1m" e deve all'occorrenza venire moltiplicata per il numero intero di metri necessari.

Versioni / Numeri di fabbricazione:

Quando l'elenco "parti di ricambio" riporta diverse versioni o numeri di fabbricazione, confrontare la versione o il numero di fabbricazione del ricambio desiderato con quelle/i presenti nell'elenco e indicarlo al momento dell'ordinazione.

Parti di ricambio verniciate:

Nel caso di ricambi verniciati, se l'elenco parti di ricambio non ne riporta espressamente i diversi colori, al momento dell'ordinazione è necessario indicare anche il colore o il numero del colore desiderato.

Modifiche tecniche:

Ci riserviamo il diritto di apportare modifiche tecniche così come il diritto di utilizzo esclusivo della nostra proprietà intellettuale.

ES

INDICACIONES

Otros idiomas:

La lista de piezas de repuesto se puede adquirir en otros idiomas. La puede adquirir en www.kaercher.com en el área de servicios.

La notación de los números de las piezas, p.ej. 75456380 corresponde al número de pieza 7.545-638.0.

Cantidades:

Las indicaciones de cantidades de la lista de piezas de repuesto corresponden al número de piezas montadas en el componente.

Mercancía por metros:

Las piezas de repuesto que se suministran por metros se pueden cortar al largo deseado. La unidad mínima de pedido es de = 1 m y el número de metros completos se puede aumentar según necesidad.

Versiones/números de fábrica:

Si se indica la versión o número de fábrica en la lista de piezas de repuesto, se debe comprobar en ella la pieza a usar para su aparato antes de realizar el pedido.

Piezas lacadas:

Al realizar pedidos de piezas lacadas que no estén indicadas en los diferentes colores en la lista de piezas de repuesto, se debe indicar también la referencia del color o el color.

Modificaciones técnicas:

Reservados los derechos de realizar modificaciones técnicas y aprovechar nuestra propiedad intelectual.

PL

WSKAZÓWKI

Pozostałe języki:

Ta lista części zamiennych jest dostępna w także w innych językach. Mogą ją Państwo pobrać ze strony www.kaercher.com w dziale Serwis.

Sposób zapisywania numeru części, np. 75456380, odpowiada numerowi części 7.545-638.0.

Dane ilości:

Dane ilości podane w liście części zamiennych odpowiadają liczbie sztuk podzespołów tworzących dany moduł.

Towar sprzedawany na metry:

Części zamienne dostarczane jako towar sprzedawany na metry po zamontowaniu należy samodzielnie skrócić do potrzebnej długości. Liczba sztuk podana jest jako minimalna ilość zamówienia = 1m i w zależności od potrzeb zwiększa się ją o kolejne pełne metry.

Wersje/ Numer zakładu:

Jeżeli w liście części zamiennych podane są wersje lub numery zakładu, przed zamówieniem na ich podstawie należy sprawdzić, który podzespół stosuje się w Państwa urządzeniu.

Części lakierowane:

W przypadku zamówień części lakierowanych, które w liście części zamiennych nie podano w wielu kolorach, należy dodatkowo zaznaczyć nr koloru lub kolor.

Zmiany techniczne:

Zastrzegamy sobie prawo do zmian technicznych oraz wyłącznego wykorzystywania naszej własności intelektualnej.

RU

УКАЗАНИЯ:

Другие языки:

Данный список запасных частей также доступен на других языках. Вы найдете его на сайте www.kaetcher.com в разделе Service Маркировка номера детали, например, 75456380, соответствует номеру детали 7.545-638.0.

Указание количества:

Количественные данные в списке запасных частей соответствуют числу компонентов, входящих в состав узлов.

Товар, продаваемый на метры:

Запасные части, продающиеся на метры, необходимо обрезать до нужной длины. Число изделий указано в виде минимального объема заказа = 1м и их количество можно округлить до требуемого по мере необходимости.

Варианты исполнения/заводские номера:

Если варианты исполнения или заводские номера указаны в списке запасных частей, то перед заказом необходимо проверить, какая деталь подходит для вашего устройства.

Лакированные детали:

При заказе лакированных деталей, варианты расцветки которых не указаны в списке запасных частей, необходимо дополнительно указать номер цвета или необходимый для вас цвет.

Технические изменения:

Мы оставляем за собой право на технические изменения, а также право на исключительное использование нашей интеллектуальной собственности.

INHALTSVERZEICHNIS

1.0 Behälter

2.0 Einzelteile

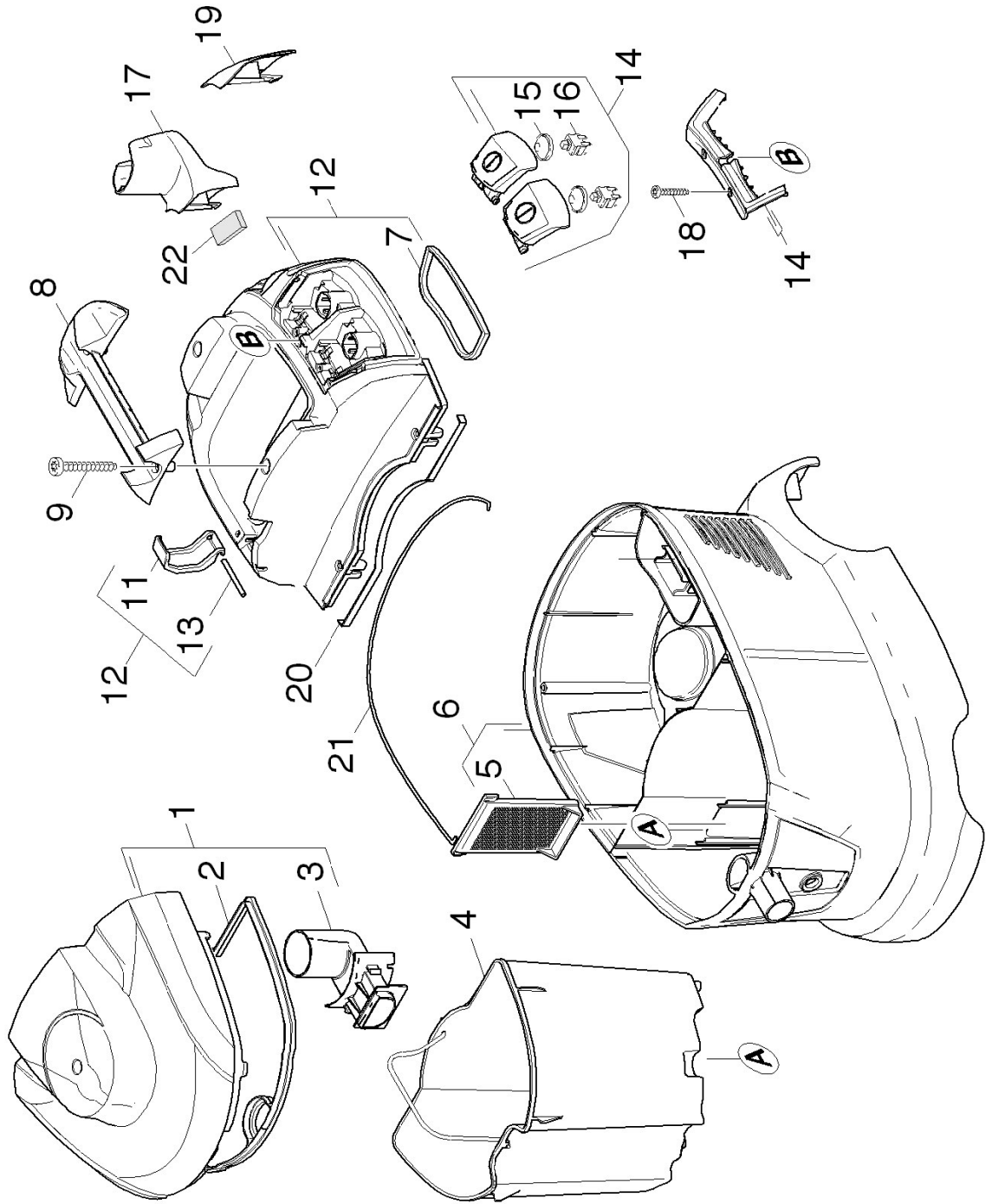
3.0 Saugturbine

4.0 SAUGSCHLAUCH

5.0 HANDDUESE

6.0 Bodendüse

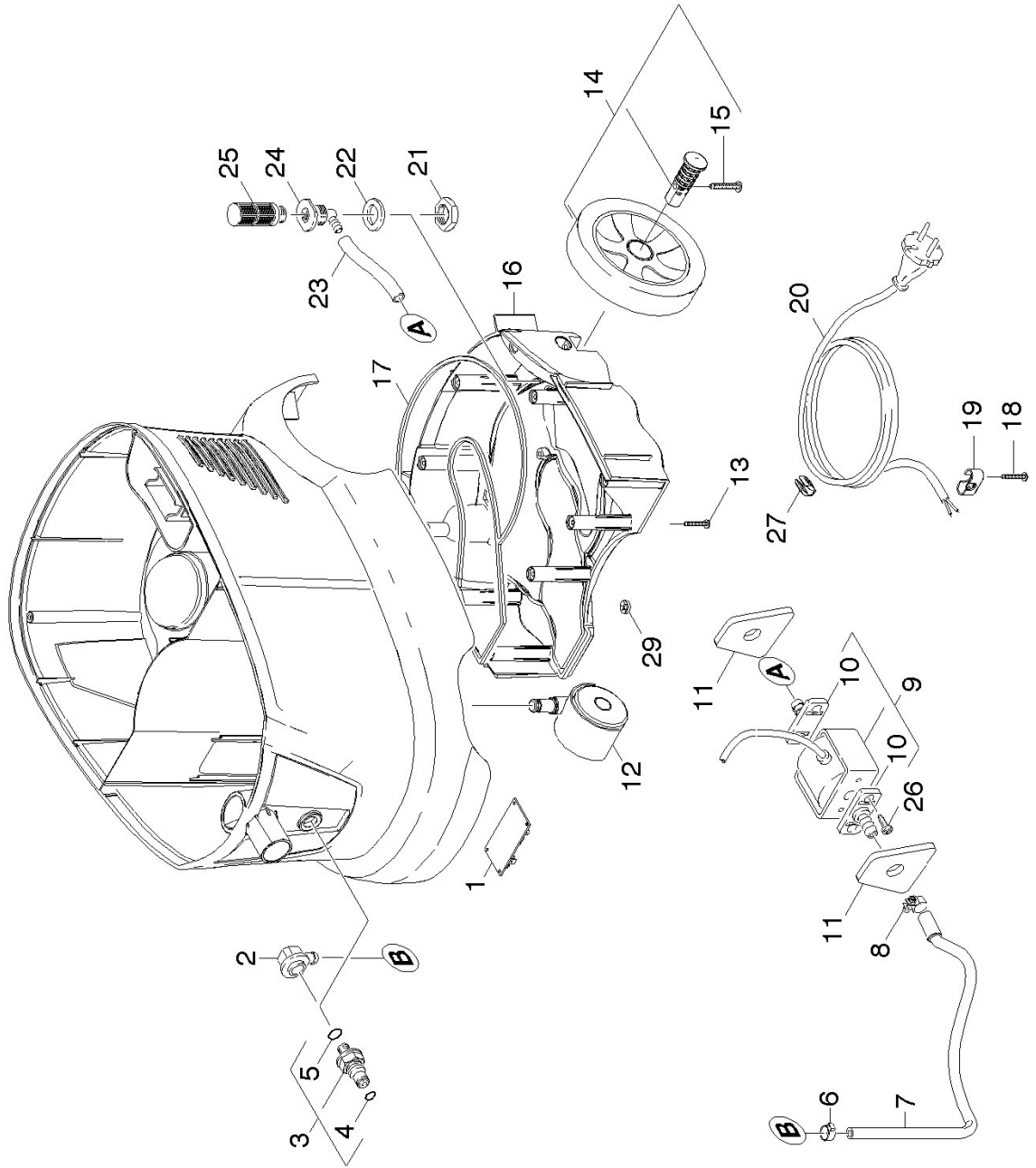
1.0 Behälter



1.0 Behaelter

POS	BENENNUNG ZUSATZINFORMATIONEN	TEILE-NR	STCK	AB WERK-NR	BIS WERK-NR
1	Deckel kpl. nur fuer Ersatz	40640060	1		
2	Dichtung Deckel	53636810	1		
3	Kruemmer	50331430	1		
4	Behaelter kpl. nur fuer Ersatz	40706320	1		
5	Sieb	57340990	1		
6	Gehaeuse kpl. nur fuer Ersatz	46050900	1		
7	Dichtung Schalter	63684130	1		
8	Griff	53218530	1		
9	Schraube 5x50 -A2-70 (In6Rd)	73031540	2		
11	Haken gelb	50371800	1		
12	Haube kpl. nur fuer Ersatz	40690080	1		
13	Zylinderstift 5m6x50 -A1 ISO 2338	73140400	1		
14	Taster kpl. nur fuer Ersatz	43240280	1		
15	Schutzteil	53944610	2		
16	Schalter Ein/Aus	66304190	2		
17	Halter Bodenduese /1.100-200.0 / -201.0 / -202.0 / -205.0/ -206.0	50331690	1		
18	Schraube 4x25 -10.9-R2R (K-In6Rd)	73030840	2		
19	Abdeckung Haube /1.100-207.0 / -208.0 / -209.0 / -210.0	50692460	1		
20	Schaumstoff	62732750	1		
21	Dichtschnur Moosgummi 3 ALS METERWARE BESTELLEN	62730370	1		
22	Dichtung	53637190	1		

2.0 Einzelteile



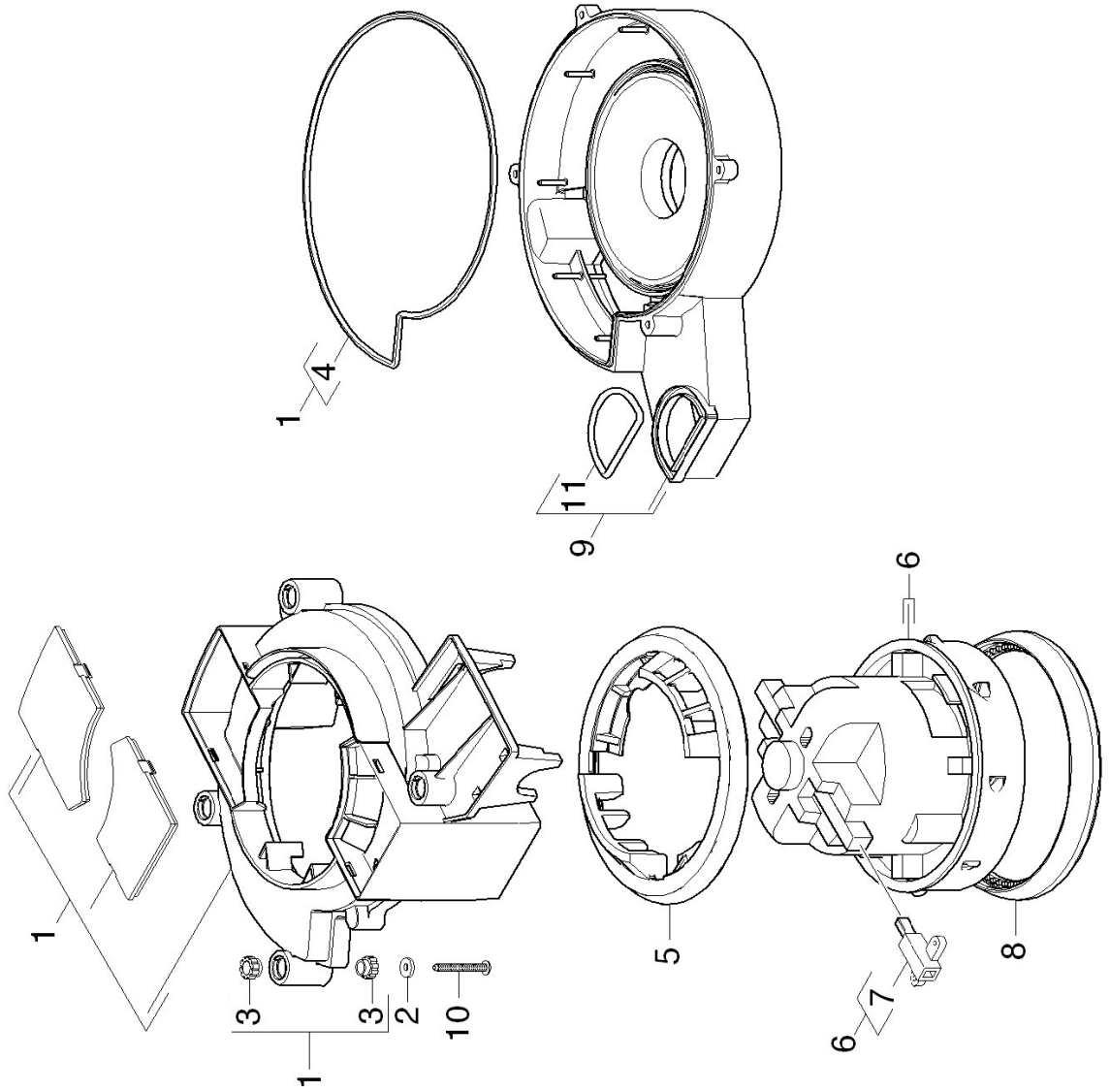
2.0 Einzelteile

POS	BENENNUNG ZUSATZINFORMATIONEN	TEILE-NR	STCK	AB WERK-NR	BIS WERK-NR
1	Elektronik nur fuer Ersatz	46821030	1		
2	Schlauchnippel	54434370	1		
3	Nippel kpl.	44090010	1		
4	Ersatzteilsatz O-Ring	28831510	1		
5	O-Ring 9,0 X 2,0	63627970	1		
6	Schlauchschele 11,8	63898840	1		
7	Schlauch	54435540	1		
8	SCHLAUCHSCHELLE	63886830	1		
9	Schwingkolbenpumpe 230V-GOTEC	64733760	1		
10	SCHLAUCHNIPPEL	54434390	2		
11	Lager	52501520	2		
12	Lenkrolle	64357070	2		
13	Schraube 4x25 -10.9-R2R (K-In6Rd)	73030840	4		
14	Rad kpl. nur fuer Ersatz	45152780	1		
15	Schraube 5x30 -10.9-R2R (K-In6Rd)	73030860	2		
16	Rahmen	50503530	1		
17	Dichtung Rahmen nur fuer Ersatz	43630280	1		
18	Schraube 4x16 -10.9-R2R (K-In6Rd)	73031290	2		
19	Buegel Kabel	50345050	1		
20	Netzanschlusskabel 7,5m PVC *EU	66472630	1		
	/*EU				
20	Netzanschlusskabel 7,5m PVC *GB	66472640	1		
	/*GB				
20	Netzanschlusskabel 7,5m PVC *CH	66472650	1		
	/*CH /*BR				
20	Netzanschlusskabel 7,5m PVC *AUS	66472660	1		
	/*AU				
21	6kt-Mutter G 1/2"	63100040	1		
22	Dichtring	53631080	1		
23	Schlauchstueck	54429240	1		
24	Schlauchnippel	54432460	1		
25	Filter	64140270	1		

2.0 Einzelteile

POS	BENENNUNG ZUSATZINFORMATIONEN	TEILE-NR	STCK	AB WERK-NR	BIS WERK-NR
26	Schraube M4x6 -8.8-R2R (In6Rd)	73062360	4		
27	Stecker Fixierung	50329400	1		
29	SICHERUNGSSSCHEIBE	63431190	1		

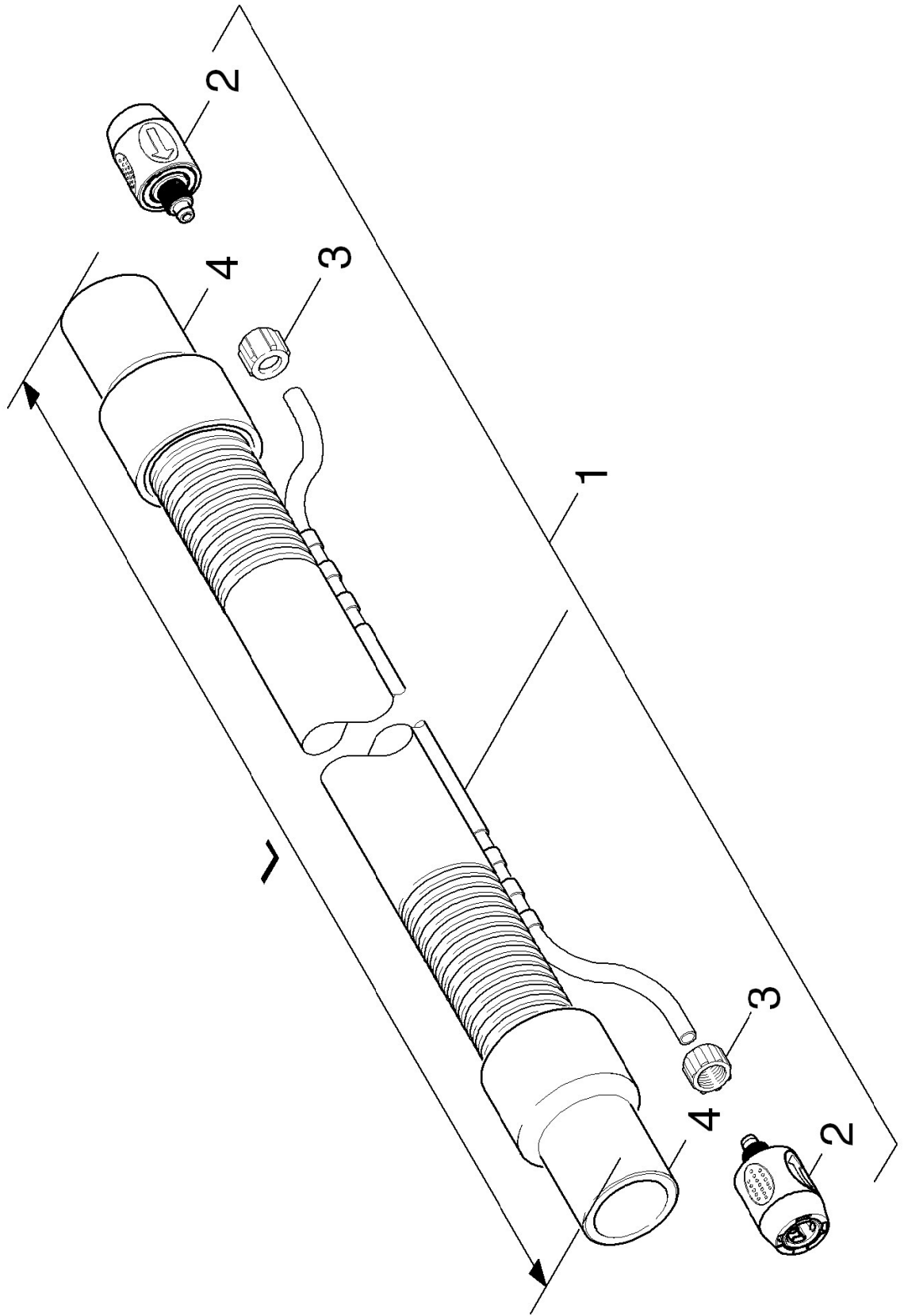
3.0 Saugturbine



3.0 Saugturbine

POS	BENENNUNG ZUSATZINFORMATIONEN	TEILE-NR	STCK	AB WERK-NR	BIS WERK-NR
1	Abdeckung Geblaese nur fuer Ersatz	40690090	1		
2	Scheibe 4 -200HV-A2E ISO7093-1	73122810	4		
3	Gummipuffer	53636970	8		
4	Dichtschnur Moosgummi 4 ALS METERWARE BESTELLEN	94390650	1		
5	Dichtung Saugturbine oben	53636640	1		
6	Saugturbine 230V	64902150	1		
7	Kohlebuerstenschutz	66102850	2		
8	Lagerung Geblaese	53636820	1		
9	Luftfuehrung kpl. nur fuer Ersatz	46920340	1		
10	Schraube 4x 35 -10.9-R2R (K-In6Rd)	73030850	4		
11	Dichtschnur Moosgummi 4	94390640	1		

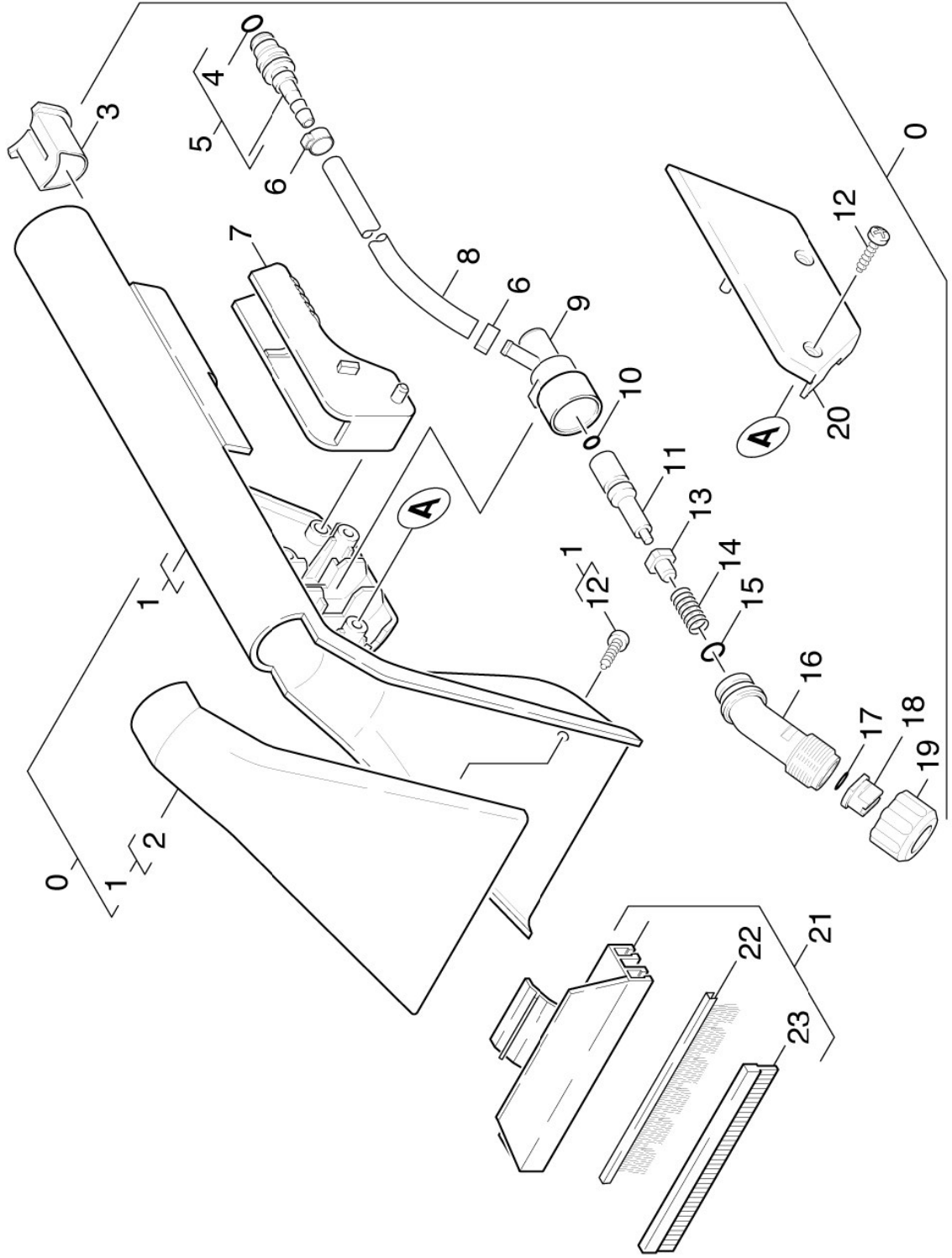
4.0 SAUGSCHLAUCH



4.0 SAUGSCHLAUCH

POS	BENENNUNG ZUSATZINFORMATIONEN	TEILE-NR	STCK	AB WERK-NR	BIS WERK-NR
1	Saugschlauch DN32 L = 2400 MM	63914100	1		
1	Saugschlauch DN32 L = 4000 MM	63914110	1		
2	Schlauchkupplung kpl. fuer Ersatz	44460190	2		
3	Ueberwurfmutter	63883810	2		
4	Muffe DN32	69067130	2		

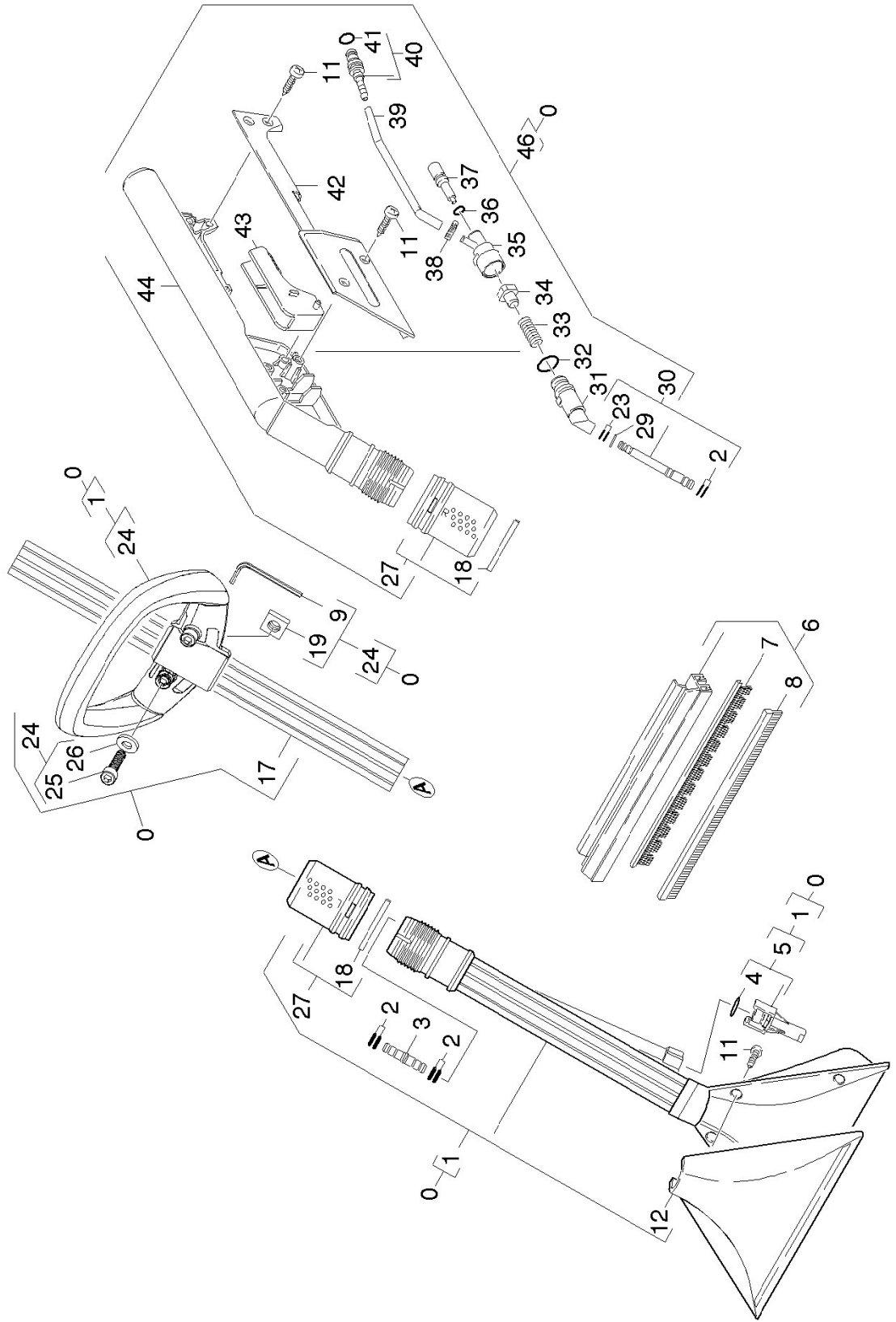
5.0 HANDDUESE



5.0 HANDDUESE

POS	BENENNUNG ZUSATZINFORMATIONEN	TEILE-NR	STCK	AB WERK-NR	BIS WERK-NR
0	Handduese	41301160	1		
1	Handduese mit Deckel	41301260	1		
2	Deckel Handduese	51302230	1		
3	Buchse	51125720	1		
4	O-Ring 6,75x1,78 NBR 70	63624980	1		
5	Schlauchnippel	44430190	1		
6	Schlauchschele	63902570	2		
7	Hebel	54811570	1		
8	Schlauch PU DN 6x1	63902370	1		
9	Ventilgehaeuse	55871390	1		
10	O-Ring 3,1 X 1,6	63624010	1		
11	Ventilbolzen	55840330	1		
12	Schraube 4x12-A2-70 (IN6RD)	73031160	4		
13	Ventilbolzen	55840340	1		
14	Schraubenfeder	53320820	1		
15	O-Ring 11,0 X 1,3-NBR 70	63624020	1		
16	Verschraubungsteil	54012250	1		
17	O-Ring 6,0 X 2,0	63621130	1		
18	Duesenmundstueck 65G04	64153400	1		
19	Mutter	53100430	1		
20	Deckel	50637730	1		
21	Hartflaechenaufsatz	47622190	1		
22	Buerstenstreifen	69592820	1		
23	GUMMILIPPE	69592830	1		

6.0 Bodenduese



6.0 Bodenduese

POS	BENENNUNG ZUSATZINFORMATIONEN	TEILE-NR	STCK	AB WERK-NR	BIS WERK-NR
0	Duese kpl.	41301270	1		
1	Teppichbodenduese	41301240	1		
2	O-Ring 6,0 X 1,0-NBR 70	63624720	6		
3	Verlaengerung	51270210	1		
4	O-Ring 9,0 x 1,5	63623840	1		
5	Spritzduese schwarz	57650800	1		
6	Hartflaechenaufsatz	47622200	1		
7	BUERSTENSTREIFEN	69060820	1		
8	Gummilippe	69591160	1		
9	Winkelschraubendreher 5,0-St ISO 2936	78151310	1		
11	Schraube 4x12-A2-70 (IN6RD)	73031160	8		
12	Deckel Saugduese	57770270	1		
16	O-Ring 30,0 X 1,0-NBR 70	63627270	1		
17	Saugrohr Aluminium	50292570	1		
18	Sicherungsring	53430140	2		
19	4kt-Mutter M6 -05-A2E DIN 557	73115710	2		
23	O-Ring 4,0 X 1,2	63627610	2		
24	Handgriff PUZZI 100/200	43211860	1		
25	Zyl.Schr. M6x30 -8.8-A2E ISO4762	73060240	2		
26	Scheibe 6 -A2 ISO 7093-1	73122920	2		
27	Mutter Rechtsgewinde	43100100	1		
29	Sicherungsscheibe 6-FST-PHR DIN 6799	73432010	1		
30	Verlaengerung	41270090	1		
31	Formteil	50306700	1		
32	O-Ring 11,0 X 1,3-NBR 70	63624020	1		
33	Schraubenfeder	53320820	1		
34	Ventilbolzen	55840340	1		
35	Ventilgehause	55871390	1		
36	O-Ring 3,1 X 1,6	63624010	1		
37	Ventilbolzen	55840330	1		
38	Schlauchschelle	63902570	2		
39	Schlauch PU DN 6x1	63902370	1		

6.0 Bodenduese

POS	BENENNUNG ZUSATZINFORMATIONEN	TEILE-NR	STCK	AB WERK-NR	BIS WERK-NR
	ALS METERWARE BESTELLEN				
40	Schlauchnippel	44430190	1		
41	O-Ring 80,0x4,5-NBR 50	63624910	1		
42	Formteil	50310380	1		
43	Hebel	54811570	1		
44	Griff	53215690	1		
46	Griff kpl.	43211010	1		