



Ersatzteilliste

Ersatzteile unter www.gluesing.net

2005 11

59520120

www.kaercher.com

DE

DE

HINWEISE

Weitere Sprachen:

Diese Ersatzteilliste ist in weiteren Sprachen erhältlich. Sie erhalten diese unter www.kaercher.com im Bereich Service.

Mengenangaben:

Die Mengenangaben in der Ersatzteilliste entsprechen den in der Baugruppe verbauten Stückzahlen der Bauteile.

Meterware:

Ersatzteile welche als Meterware geliefert werden sind auf Einbautlänge selbst zu kürzen. Die Stückzahlen sind als Mindestbestellmenge = 1m angegeben und müssen je nach Bedarf auf weitere volle Meterzahlen erhöht werden.

Versionen/ Werknummern:

Sind Versionen oder Werknummern in der Ersatzteilliste angegeben, ist anhand dieser vor Bestellung zu prüfen, welches Bauteil für ihr Gerät verwendet werden muss.

Lackierte Teile:

Bei Bestellungen von lackierten Teilen welche in der Ersatzteilliste nicht in verschiedenen Farben ausgewiesen sind, ist zusätzlich die Farbnummer oder Farbe mit anzugeben.

Technische Änderungen:

Technische Änderungen sowie das Recht der ausschließlichen Auswertung unseres geistigen Eigentums behalten wir uns vor.

EN

INSTRUCTIONS

Other languages:

This list of spare parts is also available in other languages. You can get this list from www.kaercher.com in the Service division.

Quantity details:

The quantity details in the spare parts list correspond to the number of pieces of the component installed in the assembly group.

Piece goods:

Spare parts that are sold as piece goods are to be cut to the desired length. The quantities have been indicated as minimum order quantity = 1m and must be rounded off to the full meter figure depending on your requirements.

Version/ Plant numbers:

If version or plant numbers are mentioned in the spare parts list, then use the same to check before ordering which spare part needs to be used for your appliance.

Painted parts:

While ordering painted parts that are not mentioned in the spare parts list in their colour variations, please mention the colour number or the colour you require.

Technical changes:

We reserve the right to make technical changes as well as the right to exclusive use of our intellectual property.

FR

REMARQUES

Autres langues:

Cette liste de pièces de rechange est disponible en autres langues. Cela est disponible sous www.kaercher.com dans le menu Service.

Indications de quantité:

Les indications de quantité dans la liste de pièces de rechange correspondre aux nombres de pièces des composant utilisées dans la construction.

Matériel au mètre:

Les pièces de rechange qui sont livrées au mètre doivent être raccourcies à longueur souhaitée par l'acheteur même. Les nombres des pièces sont indiquées en quantité de commande minimale = 1m et doivent être augmentés selon le besoin à une chiffre de mètre complète.

Versions/ Numéros d'usine:

Lorsqu'il sont indiquées des versions ou des numéros d'usine dans la liste de pièces de rechange, vous devez vérifier que composant doit être utilisé pour votre appareil.

Pièces laquées:

Pour commander des pièces laquées, où les différentes couleurs ne sont pas indiquées dans la liste des pièces de rechange, vous devez indiquer en plus le numéro de la couleur ou seulement la couleur.

Modifications techniques:

Nous nous réservons la possibilité des modifications techniques ainsi le droit d'exploitation exclusive de notre propriété intellectuelle.

IT

AVVERTENZE

Altre lingue:

Il presente elenco di parti di ricambio è disponibile sul nostro sito Web anche in altre lingue: unter www.kaercher.com alla voce "Service".

Indicazioni di quantità:

Le indicazioni di quantità riportate dall'elenco "parti di ricambio" corrispondono al numero delle singole componenti contenute nella rispettiva unità.

Merce a metro:

Le parti di ricambio fornite come "merce a metro" devono venire in seguito accorciate alla lunghezza necessaria per il montaggio. La quantità unitaria è indicata come "quantità minima di ordinazione = 1m" e deve all'occorrenza venire moltiplicata per il numero intero di metri necessari.

Versioni / Numeri di fabbricazione:

Quando l'elenco "parti di ricambio" riporta diverse versioni o numeri di fabbricazione, confrontare la versione o il numero di fabbricazione del ricambio desiderato con quelle/i presenti nell'elenco e indicarlo al momento dell'ordinazione.

Parti di ricambio verniciate:

Nel caso di ricambi verniciati, se l'elenco parti di ricambio non ne riporta espressamente i diversi colori, al momento dell'ordinazione è necessario indicare anche il colore o il numero del colore desiderato.

Modifiche tecniche:

Ci riserviamo il diritto di apportare modifiche tecniche così come il diritto di utilizzo esclusivo della nostra proprietà intellettuale.

ES

INDICACIONES

Otros idiomas:

La lista de piezas de repuesto se puede adquirir en otros idiomas. La puede adquirir en www.kaercher.com en el área de servicios.

Cantidades:

Las indicaciones de cantidades de la lista de piezas de repuesto corresponden al número de piezas montadas en el componente.

Mercancia por metros:

Las piezas de repuesto que se suministran por metros se pueden cortar al largo deseado. La unidad mínima de pedido es de = 1 m y el número de metros completos se puede aumentar según necesidad.

Versiones/números de fábrica:

Si se indica la versión o número de fábrica en la lista de piezas de repuesto, se debe comprobar en ella la pieza a usar para su aparato antes de realizar el pedido.

Piezas lacadas:

Al realizar pedidos de piezas lacadas que no estén indicadas en los diferentes colores en la lista de piezas de repuesto, se debe indicar también la referencia del color o el color.

Modificaciones técnicas:

Reservados los derechos de realizar modificaciones técnicas y aprovechar nuestra propiedad intelectual.

PL

WSKAZÓWKI

Pozostałe języki:

Ta lista części zamiennych jest dostępna w także w innych językach. Mogą ją Państwo pobrać ze strony www.kaercher.com w dziale Serwis.

Dane ilości:

Dane ilości podane w liście części zamiennych odpowiadają liczbie sztuk podzespołów tworzących dany moduł.

Towar sprzedawany na metry:

Części zamienne dostarczane jako towar sprzedawany na metry po zamontowaniu należy samodzielnie skrócić do potrzebnej długości. Liczba sztuk podana jest jako minimalna ilość zamówienia =1m i w zależności od potrzeb zwiększa się ją o kolejne pełne metry.

Wersje/ Numer zakładu:

Jeżeli w liście części zamiennych podane są wersje lub numery zakładu, przed zamówieniem na ich podstawie należy sprawdzić, który podzespół stosuje się w Państwa urządzeniu.

Części lakierowane:

W przypadku zamówień części lakierowanych, które w liście części zamiennych nie podano w wielu kolorach, należy dodatkowo zaznaczyć nr koloru lub kolor.

Zmiany techniczne:

Zastrzegamy sobie prawo do zmian technicznych oraz wyłącznego wykorzystywania naszej własności intelektualnej.

INHALTSVERZEICHNIS

1.0 EINZELTEILE

**2.0 PUMPENSATZ
PUMPENSET**

3.0 MOTOR

4.0 ZUBEHOER

4.1 HANDSPRITZPISTOLE

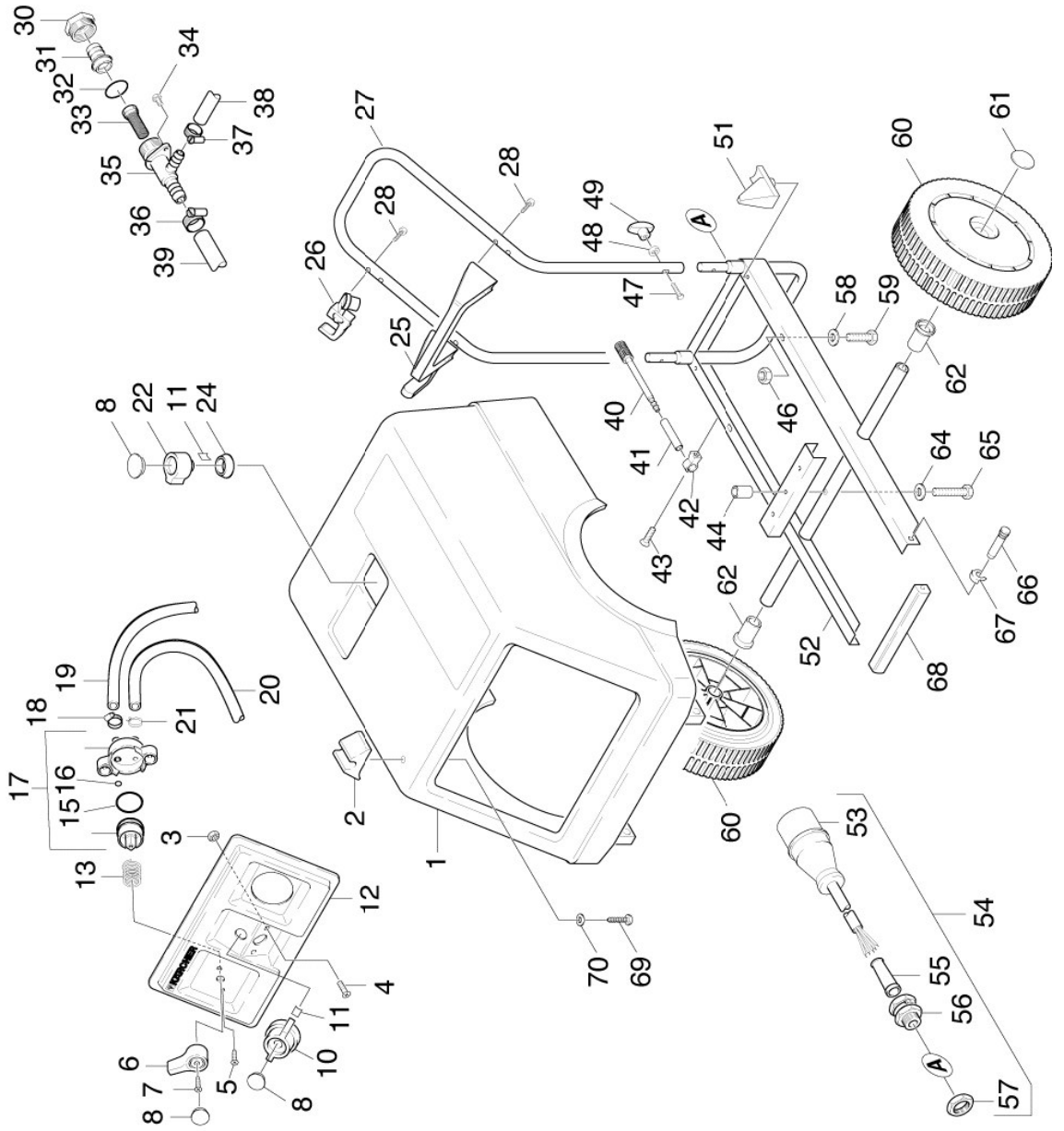
4.2 STRAHLROHR

VERSION 1

4.3 STRAHLROHR

VERSION 2

1.0 EINZELTEILE



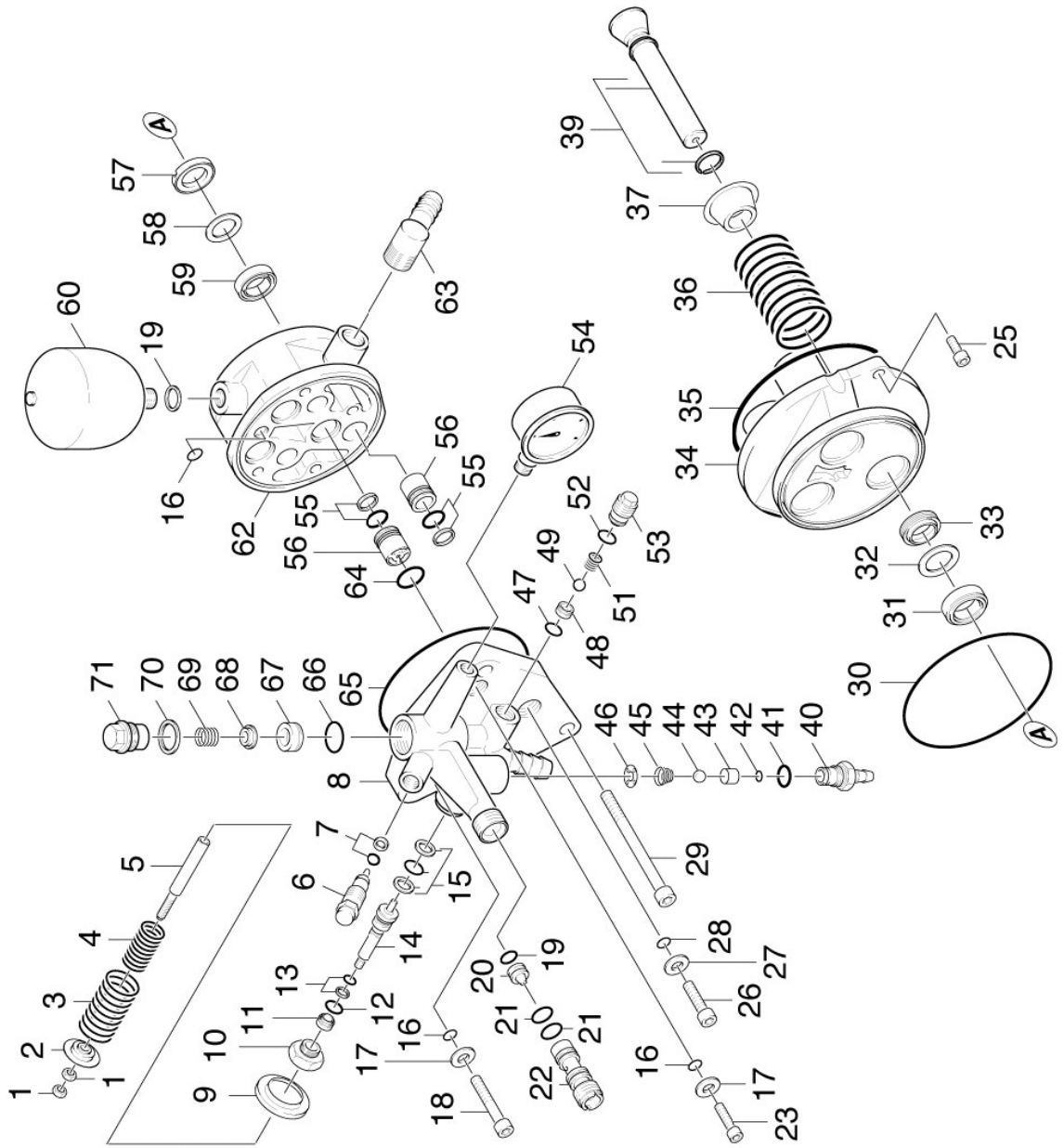
1.0 EINZELTEILE

POS	BENENNUNG ZUSATZINFORMATIONEN	TEILE-NR	STCK	AB WERK-NR	BIS WERK-NR
1	HAUBE	50668450	1		
2	HALTER	50422520	1		
3	6kt-Mutter M 5-04-A2E ISO 10511	73114210	2		
4	SENKCHR. M 5X 20	73050500	2		
5	Senkschraube M 4X 10-A2 ISO 7046-2	63050010	2		
6	GRIFF	53210230	1		
7	SENKCHR. M 4X 16	73050230	1		
8	STOPFEN	51320100	3		
10	GRIFF	53211110	1		
11	SICHERUNGSFEDER	63130030	2		
12	INSTRUMENTENTAFEL	58411040	1		
13	SCHRAUBENFEDER	53320280	1		
15	O-RING 26,0 X 2,5	63623850	1		
16	O-RING 5 X 1,5	63623860	2		
17	VENTIL	45801020	1		
18	SCHLAUCHSCHELLE	63885150	1		
19	SCHLAUCH DN 7	63882250	1		
20	SCHLAUCH DN 7	63881940	1		
21	SCHLAUCHSCHELLE	63885320	1		
22	GRIFF	53210970	1		
24	Dichtring	53631350	1		
25	HALTER	50422150	1		
27	GRIFF	53210980	1		
28	Bl.Schr. ST4,8X32-ST-A2R (KOMBINI6RD)	73030800	3		
30	UE-MUTTER 1Z	63862310	1		
31	Schlauchtuelle 3/4"	63884020	1		
32	O-RING 19,3 X 2,4	63621610	1		
33	SIEB	64141410	1		
34	6kt-Schr. M 6X 12-8-A2E ISO 4017	73043820	1		
35	KNOTENSTUECK	54270600	1		
36	SCHLAUCHSCHELLE	63885480	2		
37	SCHLAUCHSCHELLE	63885460	2		

1.0 EINZELTEILE

POS	BENENNUNG ZUSATZINFORMATIONEN	TEILE-NR	STCK	AB WERK-NR	BIS WERK-NR
38	HD-SCHLAUCH DN13	63880070	1		
39	SCHLAUCHSTUECK	54424430	1		
40	FILTER	64141360	1		
41	ROHR	50257470	1		
42	KLEMMSCHELLE	63730580	1		
43	SCHNEIDSCHR. M5X 20	63030060	1		
44	HUELSE	51101870	1		
45	U-PROFIL	50225770	1		
46	6kt-Mutter M 8-8-A2E ISO 7040	73115100	2		
47	6kt-Schr. M 6X 30-8-8-A2E ISO 4017	73043870	2		
48	Scheibe 6 -200HV-A3E ISO 7090	73120030	2		
49	KREUZGRIFF M 6	63100230	2		
51	Auflager	50570220	2		
52	GRUNDRAHMEN	32000710	1		
53	Stecker CEE 16A	66460300	1		
54	KABEL	48201300	1		
55	TUELLE	66413630	1		
56	HALBERSCHRAUBUNG	66413620	1		
57	GEGENMUTTER PG13.5	66414800	1		
58	Zahnscheibe A8,4 -FSt-A3E DIN 6797	73121660	2		
59	6KT-SCHR. M 8X 25	73043990	2		
60	RAD D 250	64350600	2		
61	SICHERUNGSSCHEIBE	63431220	2		
62	HUELSE	51101880	2		
64	Scheibe 8 -200HV-A3E ISO 7090	73120040	1		
65	6KT-SCHR. M 8X 60	73040960	1		
66	Boizen	53161130	2		
67	SICHERUNGSSCLIP 10	63431000	2		
68	GRIFF	53210960	1		
69	LINSENSCHR. 4,2X 13	63031220	1		
70	Scheibe 4 -200HV-A2E ISO7093-1	73122810	1		

2.0 PUMPENSATZ



2.0 PUMPENSATZ

POS	BENENNUNG ZUSATZINFORMATIONEN	TEILE-NR	STCK	AB WERK-NR	BIS WERK-NR
1	6kt-Mutter M 8-CU 2 ISO 4032	73110410	2		
2	SCHEIBE	51151800	1		
3	SCHRAUBENFEDER	53320920	1		
4	SCHRAUBENFEDER	53320930	1		
5	STANGE	51070450	1		
6	SPINDEL	52910210	1		
7	O-Ring kpl. 1ST.-R.- 7,65X 1,78 NBR 80	63623650	1		
8	GEHAEUSE KPL.	40600790	1		
9	FORMTEIL	50307760	1		
10	FORMSCHRAUBE	53050980	1		
11	HUELSE	51101840	1		
12	O-RING 13,3 X 2,4	63620780	1		
13	O-RING KPL./1ST.-R.	63624530	1		
14	KOLBEN	55531490	1		
15	O-RING KPL./2ST.-R.	63624500	1		
16	O-RING 8,0 X 2,0	73625070	4		
17	SCHEIBE 8	73120730	3		
18	ZYL.SCHR. M 8X 50	73060390	1		
19	O-RING 6,07X 1,78	63621760	2		
20	DUESENEINSATZ	57690550	1		
21	O-RING 9,0 X 1,5	63623840	2		
22	Dueseneinsatz	57690540	1		
23	ZYL.SCHR. M 8X 30	73060430	2		
25	ZYL.SCHR. M 8X 20	73060410	2		
26	ZYL.SCHR. M12X 35	63040150	1		
27	SCHEIBE	51152390	1		
28	O-RING 12,0 X 2,0	63621690	1		
29	Zyl.Schr. M12X130-8-8-A3E DIN 912	73060960	1		
30	O-RING 100,0 X 1,78	63624480	1		
31	KOMPAKTDI. 20X30X6	63650530	3		
32	SCHEIBE	51152170	3		
33	NUTRING 20X28X6/8	63650520	3		

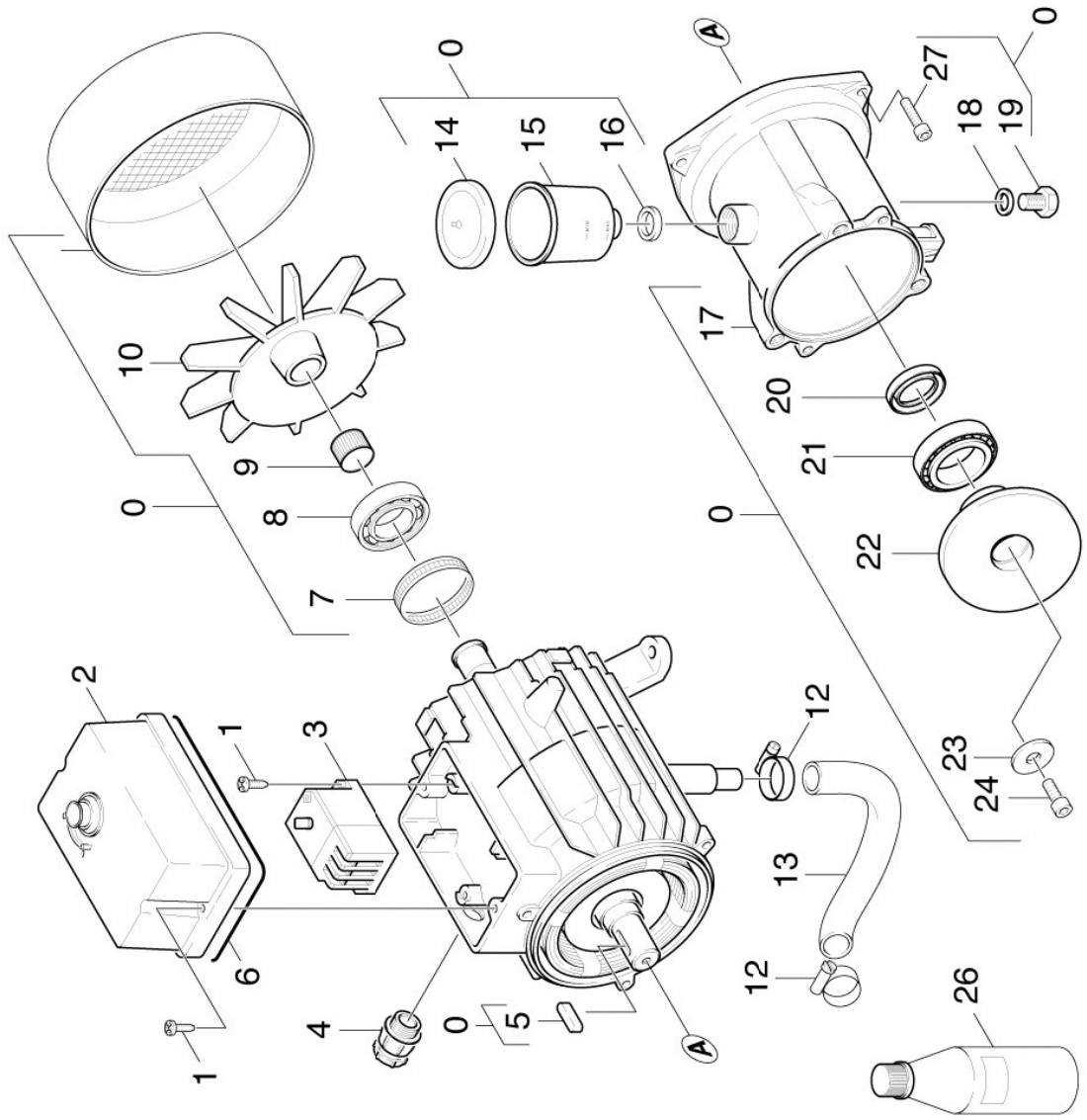
2.0 PUMPENSATZ

POS	BENENNUNG ZUSATZINFORMATIONEN	TEILE-NR	STCK	AB WERK-NR	BIS WERK-NR
34	GEHAEUSE	50601400	1		
35	O-RING 115,0 X 1,78	63624470	1		
36	SCHRAUBENFEDER	53321170	3		
37	FORMTEIL	50302740	3		
39	KOLBEN KPL.	45530280	3		
40	SCHLAUCHNIPPEL	54431160	1		
41	O-RING 14,0 X 1,6	63621120	1		
42	O-RING 6,0 X 2,0	63623830	1		
43	Buchse	51121110	1		
44	Kugel 7 G300 -1.4301 DIN 5401	74019080	1		
45	SCHRAUBENFEDER	53320040	1		
46	TELLER	51160150	1		
47	VENTILSITZ	55810500	1		
48	O-RING 10,0 X 1,0	63624370	1		
49	KUGEL 3/8 G200	74019070	1		
51	SCHRAUBENFEDER	53320880	1		
52	O-RING 10 X 2,2	63620770	1		
53	VERSCHLUSSSCHRAUBE	54110440	1		
54	MANOMETER 0-250 BAR	64210880	1		
55	O-Ring Kpl./1ST.-R.	63625000	6		
56	VENTIL KPL.	45801490	6		
57	SCHEIBE	51152160	3		
58	SCHEIBE	51152240	3		
59	NUTRING	63653300	3		
60	Druckspeicher	65050210	1		
62	ZYLINDERKOPF	55501130	1		
63	Schlauchnippel	54431910	1		
64	O-RING 21,0 X 2,4	63625490	3		
65	O-RING 105,0 X 1,78	63624490	1		
66	O-RING 15,0 X 1,0	63624230	1		
67	VENTILSITZ	55811050	1		
68	VENTILTELLER	55820290	11		

2.0 PUMPENSATZ

POS	BENENNUNG ZUSATZINFORMATIONEN	TEILE-NR	STCK	AB WERK-NR	BIS WERK-NR
69	SCHRAUBENFEDER	53321250	1		
70	USITRING	63622300	1		
71	VENTILSCHRAUBE	55830560	1		
100	PUMPENSET	28804220	1		
100	PUMPENSET HD1000SEI	28830820	1		

3.0 MOTOR



3.0 MOTOR

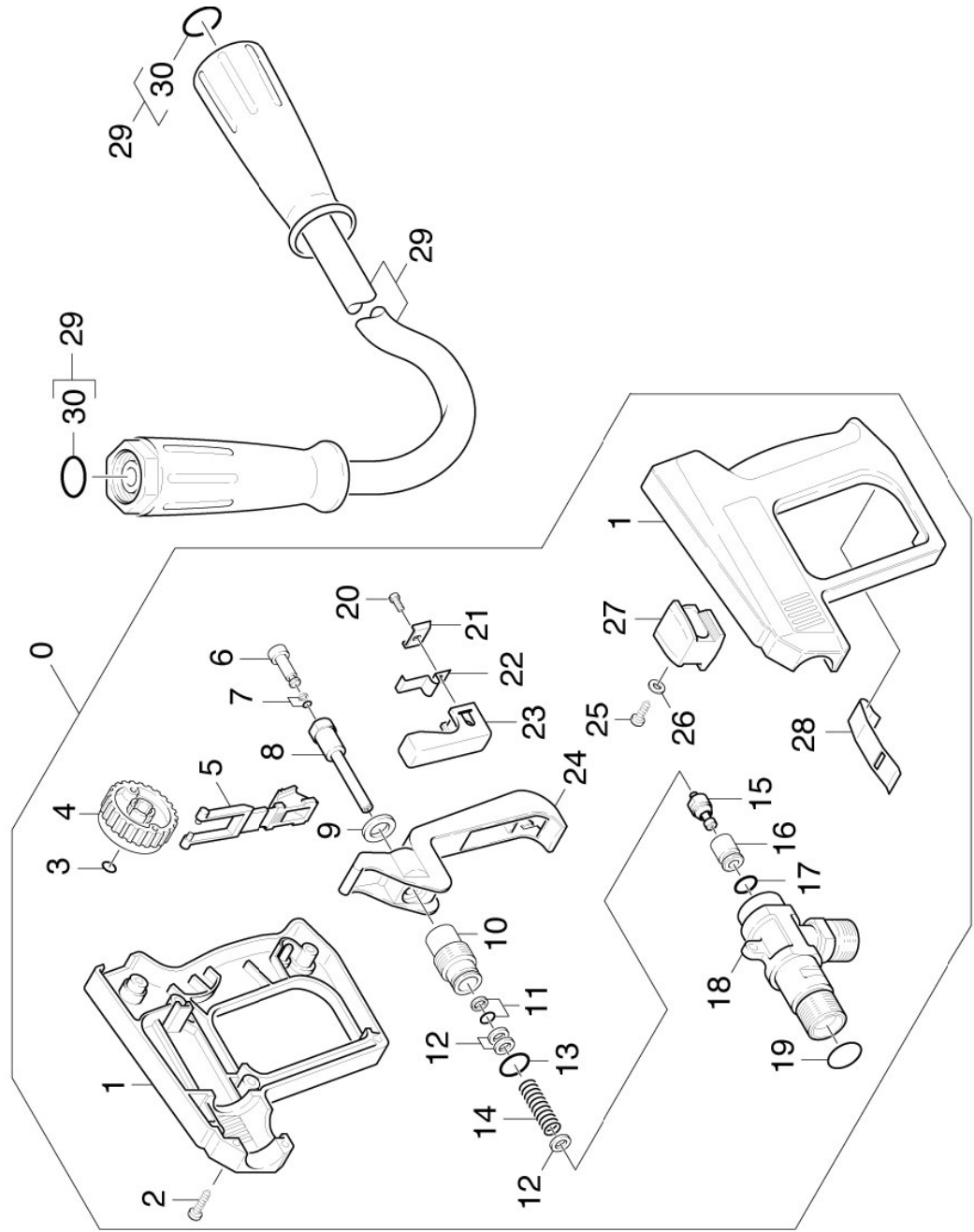
POS	BENENNUNG ZUSATZINFORMATIONEN	TEILE-NR	STCK	AB WERK-NR	BIS WERK-NR
0	E-MOTOR 5,6KW	66113300	1		
1	Linsenschraube M 4X 16-4,8-A2E ISO 7045	73063000	4		
2	HAUBE	50660980	1		
3	MOTORSCHUTZSCHALTER	66311900	1		
4	KABELVERSCHR.	66413430	1		
5	PASSFEDER 8X 7X 25	73180350	1		
6	MOOSGUMMISCHNIJR 3 ALS METERWARE BESTELLEN	62730370	1		
7	TOLERANZRING 62X10	63430100	1		
8	KUGELLAGER 6305-2Z	64012530	2		
9	TOLERANZRING	63430250	1		
10	LUEFTERRAD	66111790	1		
12	SCHLAUCHSCHELLE	63885480	2		
13	SCHLAUCHSTUECK	54424440	1		
14	Deckel	50631890	1		
15	Behaelter	50700480	1		
16	Dichtring	53631000	1		
17	GEHAEUSE	50602490	1		
18	Dichtring 18x22-CU DIN 7603	73620090	1		
19	VS-SCHRAUBE M18X1,5	73822350	1		
20	RWDR A35 X 52 X 7	73670090	1		
21	KEGELROLLENLAGER 41	64012250	1		
22	TAUMELSCHEIBE	51201010	1		
23	Scheibe 8 -100HV-A3E ISO 7094	73122610	1		
24	ZYL.SCHR. M 8X 20	73060410	1		
26	GETRIEBEOEL 1L	62880160	1		
27	ZYL.SCHR. M 8X 30	73060430	3		

4.0 ZUBEHOER

- 4.1 HANDSPRITZPISTOLE
- 4.2 STRAHLROHR
VERSION 1
- 4.3 STRAHLROHR
VERSION 2



4.1 HANDSPRITZPISTOLE

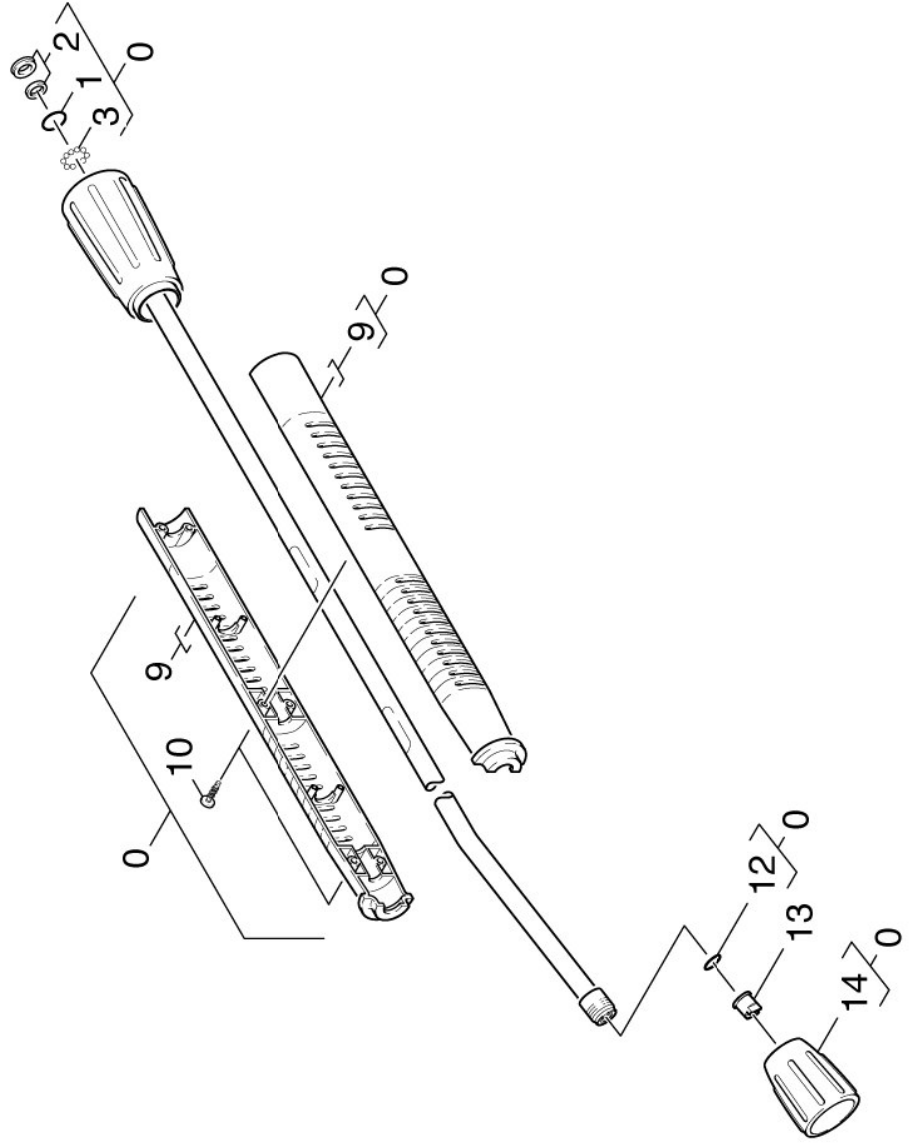


4.1 HANDSPRITZPISTOLE

POS	BENENNUNG ZUSATZINFORMATIONEN	TEILE-NR	STCK	AB WERK-NR	BIS WERK-NR
0	HANDSPRITZPISTOLE	47752040	1		
1	GRIFFPAAR	53211070	1		
2	Linsenschraube 4,2X22-ST-VERZ	63030240	8		
3	O-RING 6,07X 1,78	63621760	1		
4	HANDRAD	53220060	1		
5	FORMTEIL	50302830	1		
6	KOLBEN	55531180	1		
7	O-RING KPL./1ST.-R.	63624770	1		
8	STANGE	51070620	1		
9	SCHEIBE	51152270	1		
10	FORMSCHRAUBE	53051100	1		
11	O-RING KPL./1ST.-R.	63624680	1		
12	SCHEIBE	51152600	3		
13	O-RING 12,42X 1,78	63624780	1		
14	SCHRAUBENFEDER	53321400	1		
15	VENTILSITZ	45810130	1		
16	HUELSE	51102170	1		
17	O-RING 7,59X 2,62	63624790	1		
18	KNOTENSTUECK	54270790	1		
19	O-RING 17,12X 2,62	63624960	1		
20	Linsenschraube 2,9X 13-ST-VERZ	63030580	1		
21	Blechteil	50404800	1		
22	Biegefeder	53350130	1		
23	HANDHEBEL	53250100	1		
24	HANDHEBEL	53250090	1		
25	LINSENSCHR. 4,2X16	63030250	1		
26	Scheibe 4 -200HV-A3E ISO 7089	73120010	1		
27	FORMTEIL	50303210	1		
28	Blechteil	50404790	1		
29	HD-SCHLAUCH DN8	63900100	1		
30	Ersatzteilsatz O-Ring 5x-Kaercher	28802960	1		

4.2 STRAHLROHR

VERSION 1



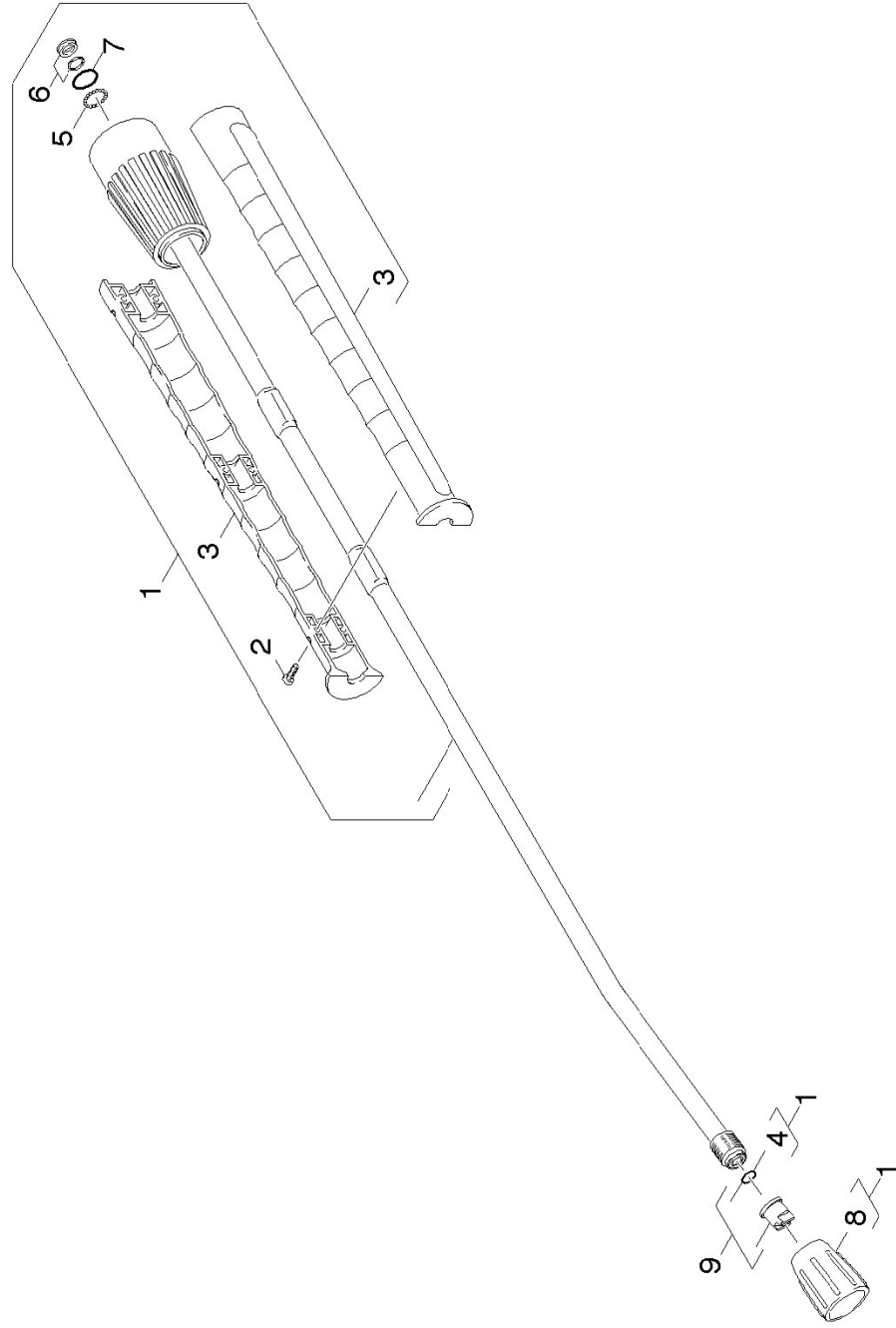
4.2 STRAHLROHR

VERSION 1

POS	BENENNUNG ZUSATZINFORMATIONEN	TEILE-NR	STCK	AB WERK-NR	BIS WERK-NR
0	Strahlrohr kpl.	47605500	1		
1	O-Ring 17,0 X 1,5	63625240	1		
2	NUTRING KPL.1ST.R.	63625320	1		
3	Kugel 2,5 G20 -1.4034 DIN 5401	74019150	20		
9	Griffpaar	53216910	1		
10	LINSENSCHR. 4,2X16	63030250	6		
12	O-RINGSET	28801540	1		
13	Powerduese 25055	28834010	1		
14	VERSCHRAUBUNGSTEIL	54012100	1		

4.3 STRAHLROHR

VERSION 2



4.3 STRAHLROHR

VERSION 2

POS	BENENNUNG ZUSATZINFORMATIONEN	TEILE-NR	STCK	AB WERK-NR	BIS WERK-NR
1	Strahlrohr kpl.	47605500	1		
2	Schraube 4x16 -10.9-R2R (K-In6Rd)	73031290	6		
3	Griffpaar	53216910	1		
4	Ersatzteilsatz O-Ring 5x-Kaercher	28802960	1		
5	Kugel 2,5 G20 -1.4034 DIN 5401	74019150	20		
6	NUTRING KPL;1ST.R.	63625320	1		
7	O-Ring 17,0 X 1,5	63625240	1		
8	VERSCHRAUBUNGSTEIL	54012100	1		
9	Powerduese 25055	28834010	1		