

Ersatzteilliste

(10255510) HDS 895 +HR *EU-I
(10255610) HDS 895 +HR *EU-II
(10255710) HDS 895 +HR *CH
(10258510) HDS 895 *EU
(10258610) HDS 895 *EU
(10258710) HDS 895 * CH
(10258810) HDS 895 *GB-AUS
(10258840) HDS 895 -FLAMM *SE

DE

HINWEISE

Weitere Sprachen:

Diese Ersatzteilliste ist in weiteren Sprachen erhältlich. Sie erhalten diese unter www.kaercher.com im Bereich Service. Die Schreibweise der Teilenummer, z.B. 7.5456380, entspricht der Teilenummer 7.545-638.0.

Mengenangaben:

Die Mengenangaben in der Ersatzteilliste entsprechen den in der Baugruppe verbauten Stückzahlen der Bauteile.

Meterware:

Ersatzteile welche als Meterware geliefert werden sind auf Einbaulänge selbst zu kürzen. Die Stückzahlen sind als Mindestbestellmenge = 1m angegeben und müssen je nach Bedarf auf weitere volle Meterzahlen erhöht werden.

Versionen/ Werknummern:

Sind Versionen oder Werknummern in der Ersatzteilliste angegeben, ist anhand dieser vor Bestellung zu prüfen, welches Bauteil für ihr Gerät verwendet werden muss.

Lackierte Teile:

Bei Bestellungen von lackierten Teilen welche in der Ersatzteilliste nicht in verschiedenen Farben ausgewiesen sind, ist zusätzlich die Farbnummer oder Farbe mit anzugeben.

Technische Änderungen:

Technische Änderungen sowie das Recht der ausschließlichen Auswertung unseres geistigen Eigentums behalten wir uns vor.

EN

INSTRUCTIONS

Other languages:

This list of spare parts is also available in other languages. You can get this list from www.kaercher.com in the Service division. The designation of the part number e.g. 7.5456380 is equal to 7.545-638.0.

Quantity details:

The quantity details in the spare parts list correspond to the number of pieces of the component installed in the assembly group.

Piece goods:

Spare parts that are sold as piece goods are to be cut to the desired length. The quantities have been indicated as minimum order quantity = 1m and must be rounded off to the full meter figure depending on your requirements.

Version/ Plant numbers:

If version or plant numbers are mentioned in the spare parts list, then use the same to check before ordering which spare part needs to be used for your appliance.

Painted parts:

While ordering painted parts that are not mentioned in the spare parts list in their colour variations, please mention the colour number or the colour you require.

Technical changes:

We reserve the right to make technical changes as well as the right to exclusive use of our intellectual property.

FR

REMARQUES

Autres langues:

Cette liste de pièces de rechange est disponible en autres langues. Cela est disponible sous www.kaercher.com dans le menu Service.

La désignation du numéro de pièce, par ex. 7.5456380, correspond au numéro de pièce 7.545-638.0.

Indications de quantité:

Les indications de quantité dans la liste de pièces de rechange correspondre aux nombres de pièces des composants utilisés dans la construction.

Matériel au mètre:

Les pièces de rechange qui sont livrées au mètre doivent être raccourcies à longueur souhaitée par l'acheteur même. Les nombres des pièces sont indiquées en quantité de commande minimale = 1m et doivent être augmentés selon le besoin à une chiffre de mètre complète.

Versions/ Numéros d'usine:

Lorsqu'il sont indiquées des versions ou des numéros d'usine dans la liste de pièces de rechange, vous devez vérifier que composant doit être utilisé pour votre appareil.

Pièces laquées:

Pour commander des pièces laquées, à les différentes couleurs ne sont pas indiquées dans la liste des pièces de rechange, vous devez indiquer en plus le numéro de la couleur ou seulement la couleur.

Modifications techniques:

Nous nous réservons la possibilité des modifications techniques ainsi le droit d'exploitation exclusive de notre propriété intellectuelle.

IT

AVVERTENZE

Altre lingue:

Il presente elenco di parti di ricambio è disponibile sul nostro sito Web anche in altre lingue: sotto www.kaercher.com alla voce "Service".

L'indicazione del codice pezzo, ad es. 75456380, corrisponde al codice pezzo 7.545-638.0

Indicazioni di quantità:

Le indicazioni di quantità riportate dall'elenco "parti di ricambio" corrispondono al numero delle singole componenti contenute nella rispettiva unità.

Merce a metro:

Le parti di ricambio fornite come "merce a metro" devono venire in seguito accorciate alla lunghezza necessaria per il montaggio. La quantità unitaria è indicata come "quantità minima di ordinazione = 1m" e deve all'occorrenza venire moltiplicata per il numero intero di metri necessari.

Versioni / Numeri di fabbricazione:

Quando l'elenco "parti di ricambio" riporta diverse versioni o numeri di fabbricazione, confrontare la versione o il numero di fabbricazione del ricambio desiderato con quelle/i presenti nell'elenco e indicarlo al momento dell'ordinazione.

Parti di ricambio verniciate:

Nel caso di ricambi verniciati, se l'elenco parti di ricambio non ne riporta espressamente i diversi colori, al momento dell'ordinazione è necessario indicare anche il colore o il numero del colore desiderato.

Modifiche tecniche:

Ci riserviamo il diritto di apportare modifiche tecniche così come il diritto di utilizzo esclusivo della nostra proprietà intellettuale.

ES

INDICACIONES

Otros idiomas:

La lista de piezas de repuesto se puede adquirir en otros idiomas. La puede adquirir en www.kaercher.com en el área de servicios.

La notación de los números de las piezas, p.ej. 75456380 corresponde al número de pieza 7.545-638.0.

Cantidades:

Las indicaciones de cantidades de la lista de piezas de repuesto corresponden al número de piezas montadas en el componente.

Mercancía por metros:

Las piezas de repuesto que se suministran por metros se pueden cortar al largo deseado. La unidad mínima de pedido es de = 1 m y el número de metros completos se puede aumentar según necesidad.

Versiones/números de fábrica:

Si se indica la versión o número de fábrica en la lista de piezas de repuesto, se debe comprobar en ella la pieza a usar para su aparato antes de realizar el pedido.

Piezas lacadas:

Al realizar pedidos de piezas lacadas que no estén indicadas en los diferentes colores en la lista de piezas de repuesto, se debe indicar también la referencia del color o el color.

Modificaciones técnicas:

Reservados los derechos de realizar modificaciones técnicas y aprovechar nuestra propiedad intelectual.

PL

WSKAZÓWKI

Pozostałe języki:

Ta lista części zamiennych jest dostępna w także w innych językach. Mogą ją Państwo pobrać ze strony www.kaercher.com w dziale Serwis.

Sposób zapisywania numeru części, np. 75456380, odpowiada numerowi części 7.545-638.0.

Dane ilości:

Dane ilości podane w liście części zamiennych odpowiadają liczbie sztuk podzespołów tworzących dany moduł.

Towar sprzedawany na metry:

Części zamienne dostarczane jako towar sprzedawany na metry po zamontowaniu należy samodzielnie skrócić do potrzebnej długości. Liczba sztuk podana jest jako minimalna ilość zamówienia = 1m i w zależności od potrzeb zwiększa się ją o kolejne pełne metry.

Wersje/ Numer zakładu:

Jeżeli w liście części zamiennych podane są wersje lub numery zakładu, przed zamówieniem na ich podstawie należy sprawdzić, który podzespół stosuje się w Państwa urządzeniu.

Części lakierowane:

W przypadku zamówień części lakierowanych, które w liście części zamiennych nie podano w wielu kolorach, należy dodatkowo zaznaczyć nr koloru lub kolor.

Zmiany techniczne:

Zastrzegamy sobie prawo do zmian technicznych oraz wyłącznego wykorzystywania naszej własności intelektualnej.

RU

УКАЗАНИЯ:

Другие языки:

Данный список запасных частей также доступен на других языках. Вы найдете его на сайте www.kaetcher.com в разделе Service Маркировка номера детали, например, 75456380, соответствует номеру детали 7.545-638.0.

Указание количества:

Количественные данные в списке запасных частей соответствуют числу компонентов, входящих в состав узлов.

Товар, продаваемый на метры:

Запасные части, продающиеся на метры, необходимо обрезать до нужной длины. Число изделий указано в виде минимального объема заказа = 1м и их количество можно округлить до требуемого по мере необходимости.

Варианты исполнения/заводские номера:

Если варианты исполнения или заводские номера указаны в списке запасных частей, то перед заказом необходимо проверить, какая деталь подходит для вашего устройства.

Лакированные детали:

При заказе лакированных деталей, варианты расцветки которых не указаны в списке запасных частей, необходимо дополнительно указать номер цвета или необходимый для вас цвет.

Технические изменения:

Мы оставляем за собой право на технические изменения, а также право на исключительное использование нашей интеллектуальной собственности.

INHALTSVERZEICHNIS

1.0 EINZELTEILE	7.0 DURCHLAUFERHITZER
1.1 HAUBE	7.1 BRENNERDECKEL
1.2 GRUNDRAHMEN	7.2 HEIZSCHLANGE
BEVORRATUNG EINGESTELLT	7.3 BRENNERBODEN
1.3 GRIFF	
2.0 PUMPENSATZ	8.0 SCHWIMMERKASTEN
2.1 Kolben	8.1 SCHWIMMERKASTEN
VERSION 1	8.2 DGT
2.2 PUMPENSATZ	
VERSION 1	9.0 SICHERHEITSBLOCK
2.3 VENTILE	9.1 SICHERHEITSBLOCK
VERSION 1	9.2 SICHERHEITSBLOCK
2.4 KOLBEN	
VERSION 2	10.0 ZUBEHOER
2.5 PUMPENSATZ	10.1 HANDSPRITZPISTOLE
VERSION 2	10.2 HANDSPRITZPISTOLE
2.6 VENTILE	VERSION 1
VERSION 2	10.3 Handspritzpistole
	VERSION 2
3.0 MOTOR	10.4 STRAHLROHR
3.1 MOTOR	VERSION 1
3.2 MOTOR	10.5 STRAHLROHR
	VERSION 2
4.0 GEBLAESE	10.6 STRAHLROHR
	VERSION 3
5.0 BRENNSTOFFSYSTEM	10.7 SCHLAUCHTROMMEL
5.1 BRENNSTOFFPUMPE	
5.2 BRENNSTOFFPUMPE	11.0 INSTRUMENTENTAFEL
6.0 E-GERAETESCHRANK	
6.1 OBERTEIL	12.0 FLAMMENUEBERWACHUNG
6.2 UNTERTEIL	(1.025-884)

1.0 EINZELTEILE

1.1 HAUBE

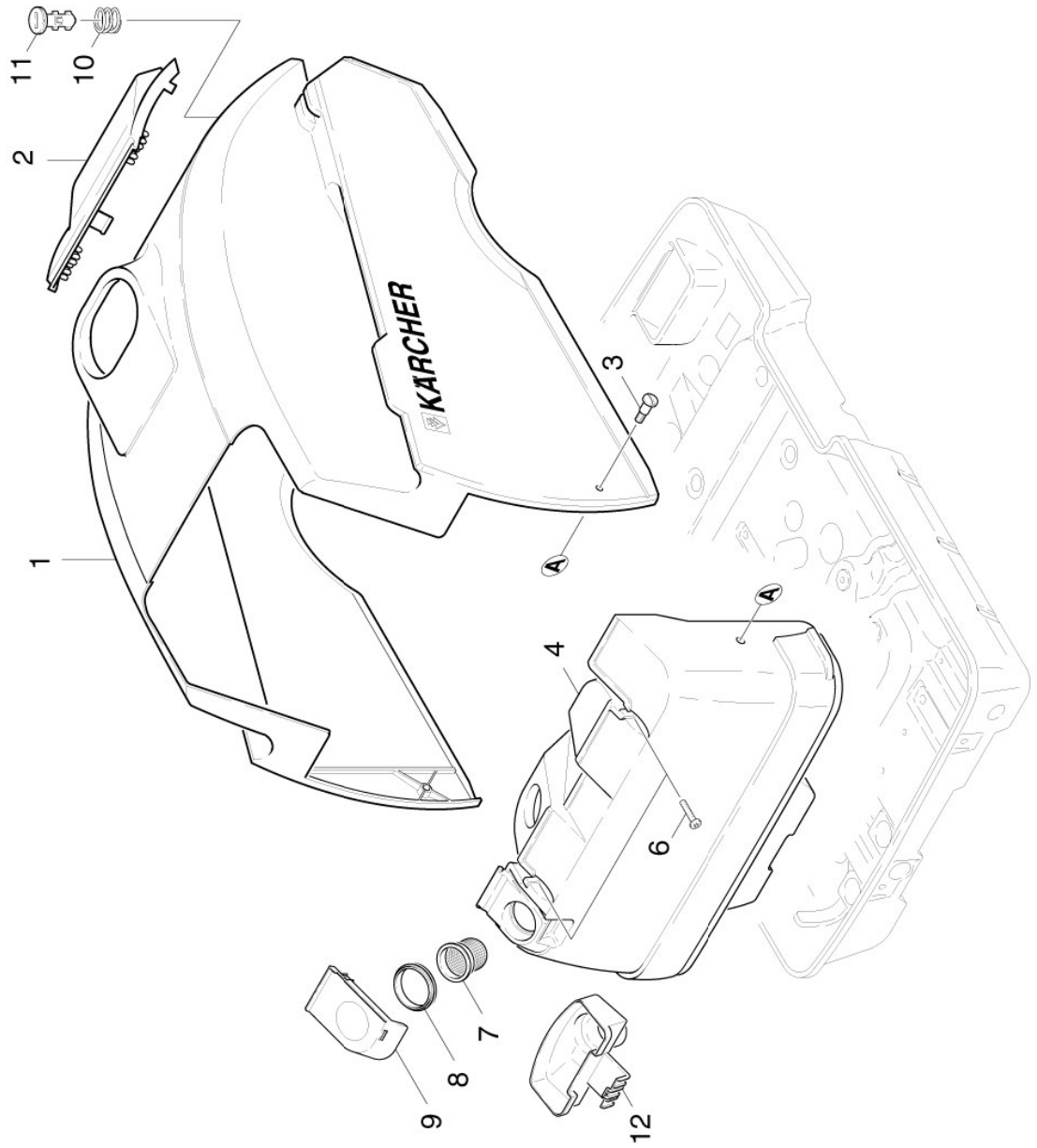
1.2 GRUNDRAHMEN

BEVORRATUNG EINGESTELLT

1.3 GRIFF



1.1 HAUBE

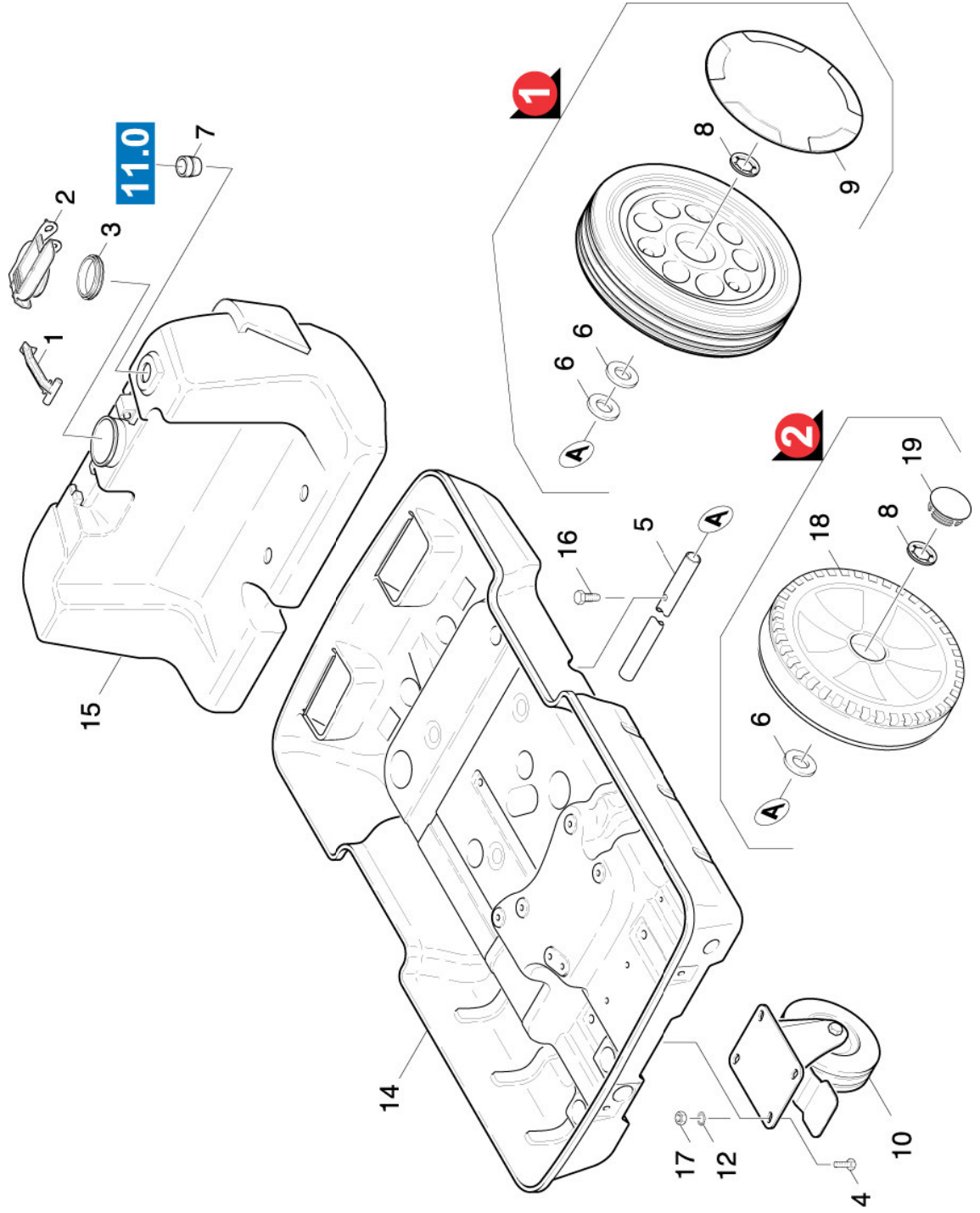


1.1 HAUBE

POS	BENENNUNG ZUSATZINFORMATIONEN	TEILE-NR	STCK	AB WERK-NR	BIS WERK-NR
1	Haube	50664850	1		
2	KLAPPE	50308340	1		
3	Formschraube	53052040	2		
4	Tank Brennstoff	50710480	1		
6	LINSENSCHR. M 6X 34	63031720	2		
7	Filter	57310390	1		
8	Dichtring	53632900	1		
9	Deckel	50639570	1		
10	Schraubenfeder	53322360	1		
11	Bolzen	53163180	1		
12	TRICHTER	50130750	1		

1.2 GRUNDRAHMEN

BEVORRATUNG EINGESTELLT

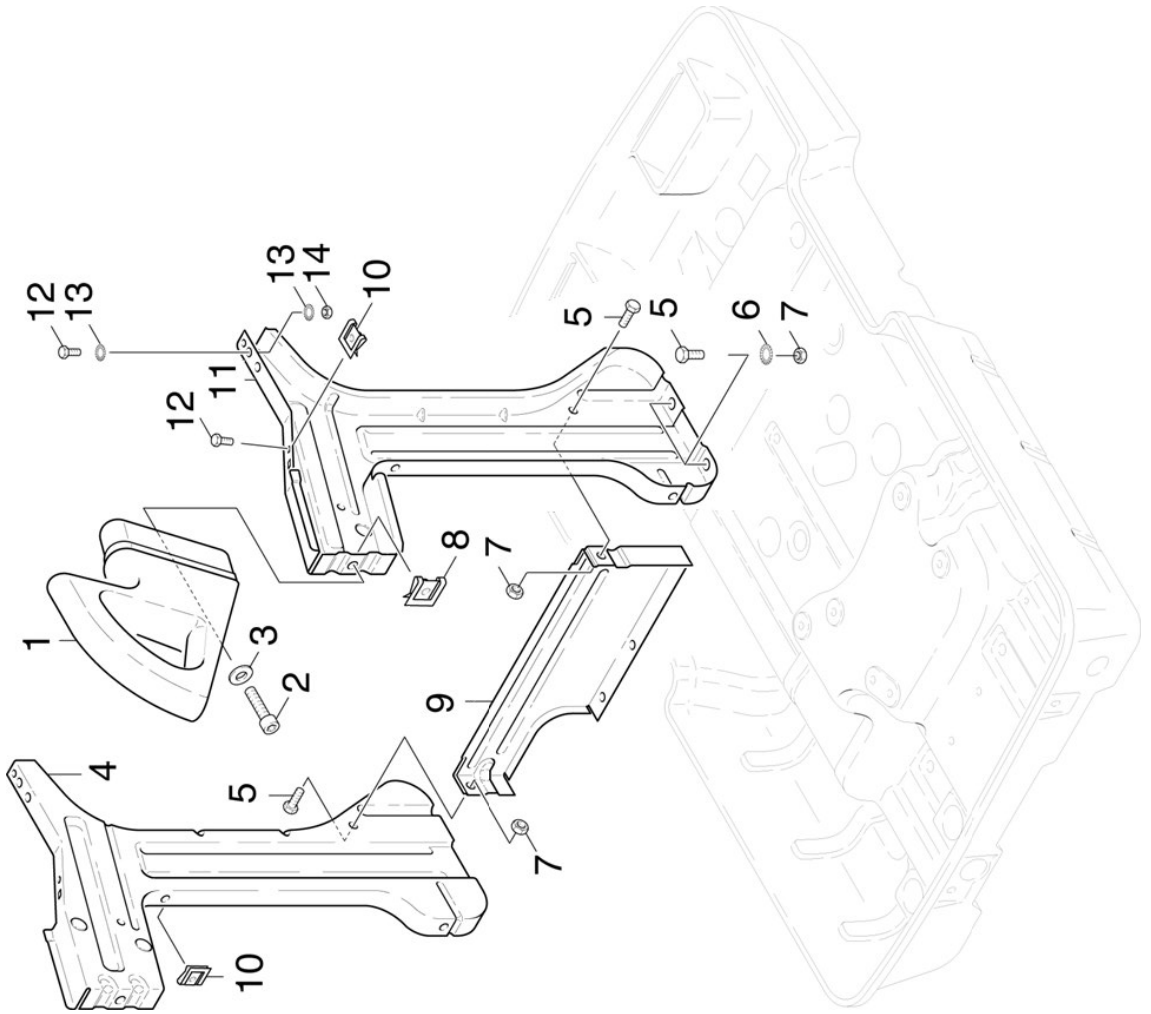


1.2 GRUNDRAHMEN

BEVORRATUNG EINGESTELLT

POS	BENENNUNG ZUSATZINFORMATIONEN	TEILE-NR	STCK	AB WERK-NR	BIS WERK-NR
1	Halter	50424630	1		
2	Deckel	50634480	1		
3	Dichtring	53633000	1		
4	6kt-Schraube M8x16-8.8-A2E ISO 4017	73043950	4		
5	ACHSE	51051630	1		
6	Scheibe 24-100HV-A3E ISO 7091	73120600	4		
7	Profildichtung	53651470	1		
8	Sicherungsscheibe -25	63431620	2		
9	RADKAPPE GELB	53920170	2		
9	RADKAPPE SCHWARZ	53920190	2		
10	LENKROLLE 125	64350710	1		
12	Zahnscheibe A8,4-FSt-A3E DIN 6797	73121660	2		
14	RAHMEN	50500460	1		
15	TANK CHEM	50710470	1		
16	Schraube M 8x16-ST-A2R DIN 7500-1	63030310	2		
17	6kt-Mutter M8 -8-A3E ISO 4032	73110040	4		
18	Rad kpl. 1 STUECK GELB	45150920	2		
18	Rad kpl. sw/sw SATZ MIT 2 STUECK SCHWARZ	45151000	2		
19	Radkappe	53920380	2		

1.3 GRIFF

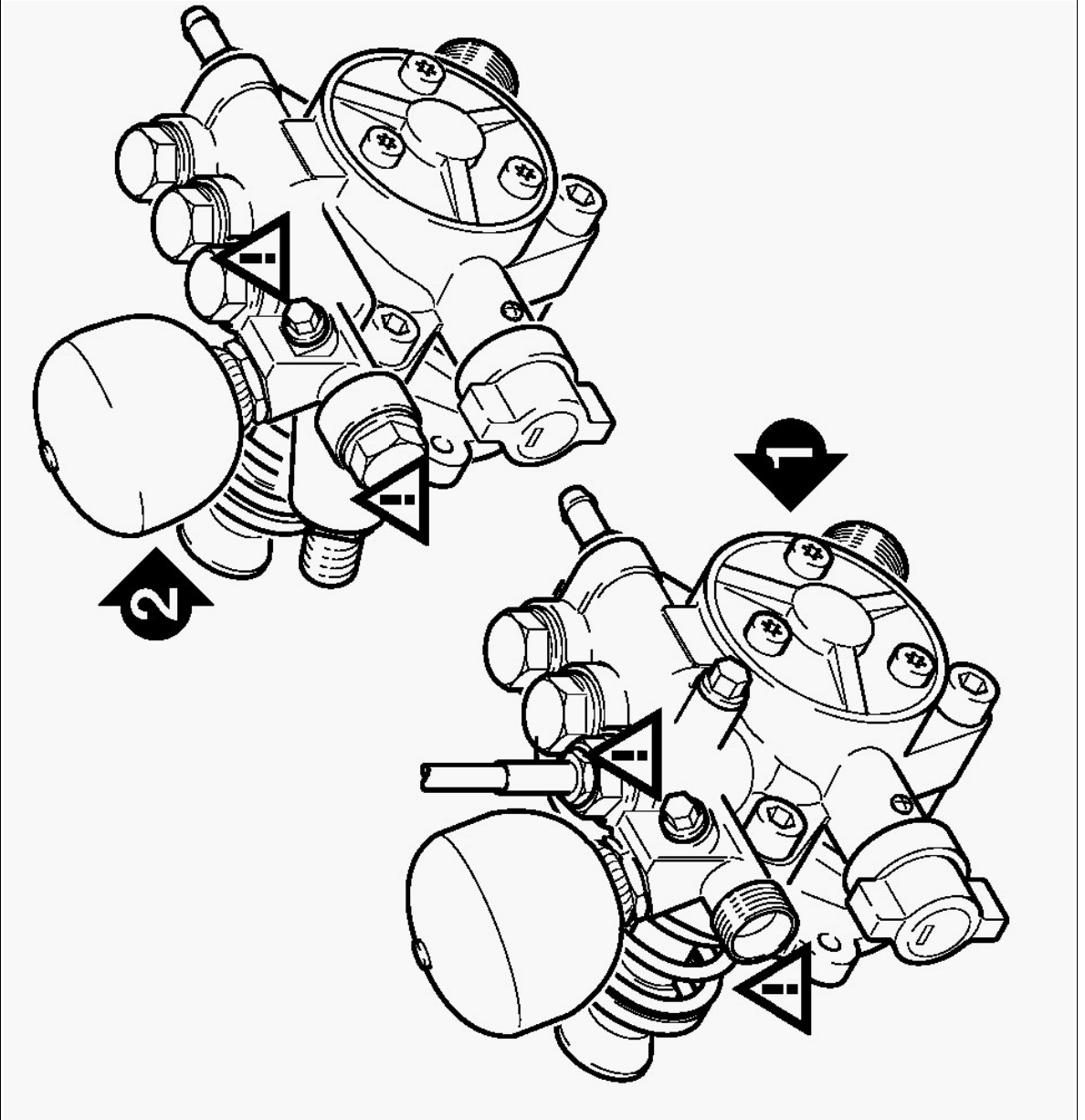


1.3 GRIFF

POS	BENENNUNG ZUSATZINFORMATIONEN	TEILE-NR	STCK	AB WERK-NR	BIS WERK-NR
1	Schiebegriff	53216470	2		
2	Zyl.Schr. M 8x45-8.8-A2E ISO 4762	73060490	2		
3	Scheibe 8 -200HV-A3E ISO 7090	73120040	2		
4	STAENDER LINKS	50520330	1		
5	6kt-Schraube M8x16-8.8-A2E ISO 4017	73043950	6		
6	Zahnscheibe A8,4-FSt-A3E DIN 6797	73121660	3		
7	6kt-Mutter M8 -8-A3E ISO 4032	73110040	6		
8	Steckmutter M8	63100830	2		
9	STREBE	50551200	1		
10	Steckmutter M6	63100820	4		
11	STAENDER RECHTS	50520350	1		
12	6kt-Schraube M 6x12-8.8-A2E ISO 4017	73043820	4		
13	Zahnscheibe A6,4-FSt-A3E DIN 6797	73121670	4		
14	6kt-Mutter M6 -8-A2E ISO 4032	73110030	2		

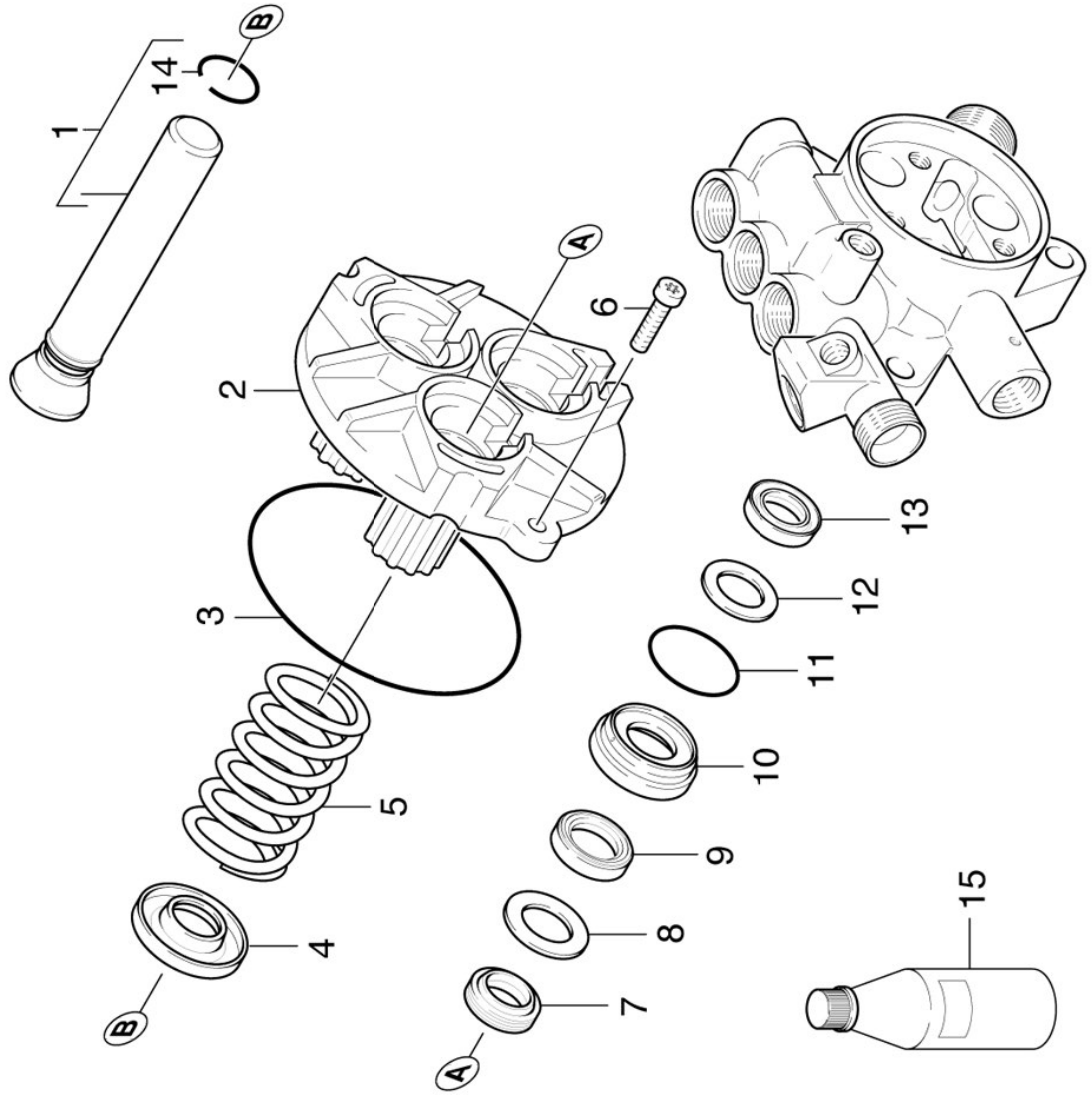
2.0 PUMPENSATZ

- 2.1 Kolben
VERSION 1
- 2.2 PUMPENSATZ
VERSION 1
- 2.3 VENTILE
VERSION 1
- 2.4 KOLBEN
VERSION 2
- 2.5 PUMPENSATZ
VERSION 2
- 2.6 VENTILE
VERSION 2



2.1 Kolben

VERSION 1



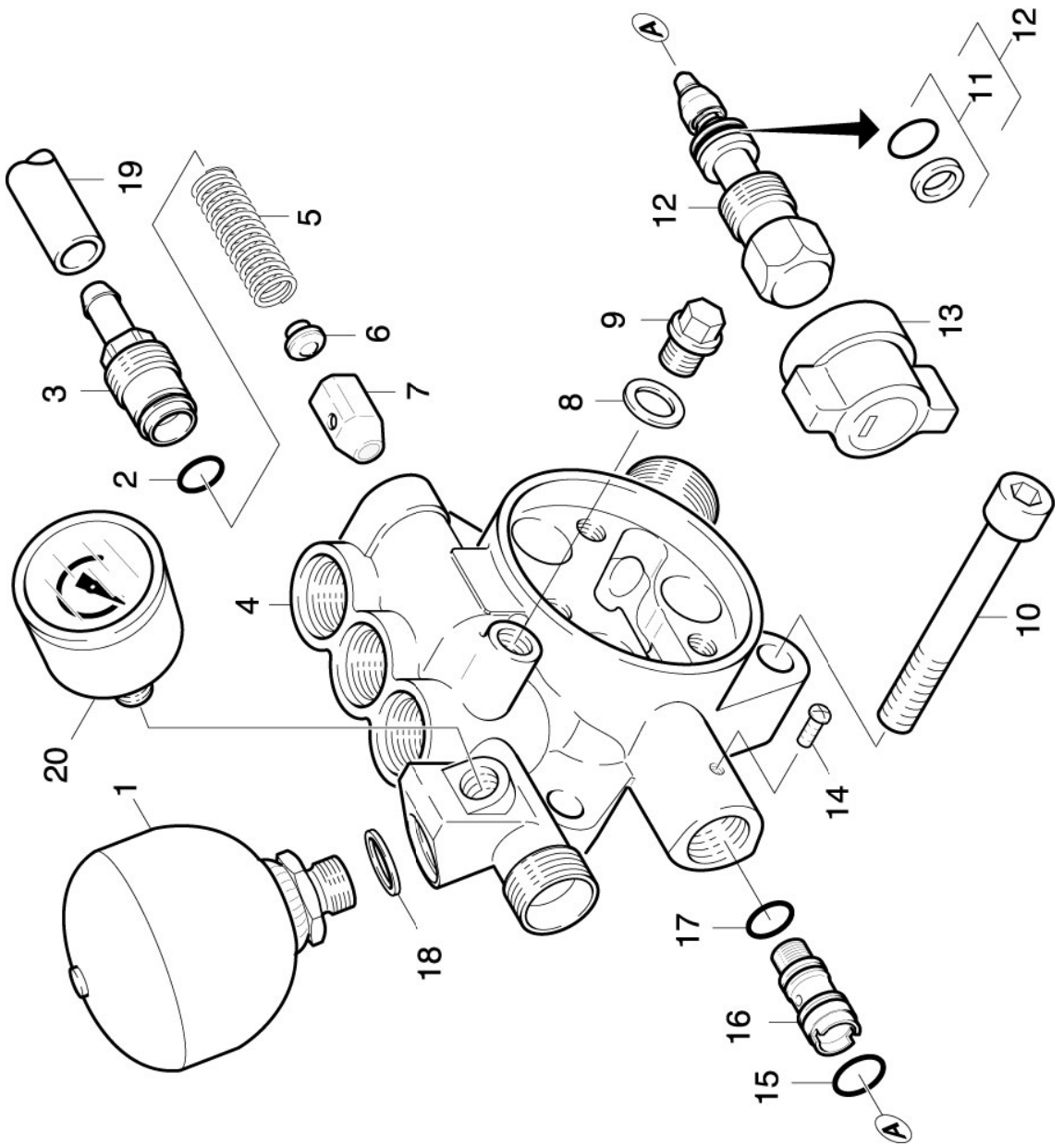
2.1 Kolben

VERSION 1

POS	BENENNUNG ZUSATZINFORMATIONEN	TEILE-NR	STCK	AB WERK-NR	BIS WERK-NR
1	Kolben kpl.	45531240	3		
2	Gehaeuse	50603260	1		
3	O-Ring 101,27X 2,62-NBR 70	63626130	1		
4	Formteil	50306020	3		
5	Schraubenfeder	53321390	3		
6	Zyl.Schr. M6x25 -8.8-A2E ISO4762	73060230	2		
7	Nutring 18X26X6/8	63653340	3		
8	Scheibe	51154320	3		
9	Kompaktdichtung 18x28x5,8	63653320	3		
10	Buchse	51123400	3		
11	O-Ring 33,05X 1,78-NBR 70	63624060	3		
12	Scheibe	51154310	3		
13	Nutring 18X26X5,4	63653330	3		
14	Sprengring A18-FST DIN 7993	73434730	3		
15	Getriebeoel 1L	62880160	1		
100	Pumpenset	28831720	1		

2.2 PUMPENSATZ

VERSION 1



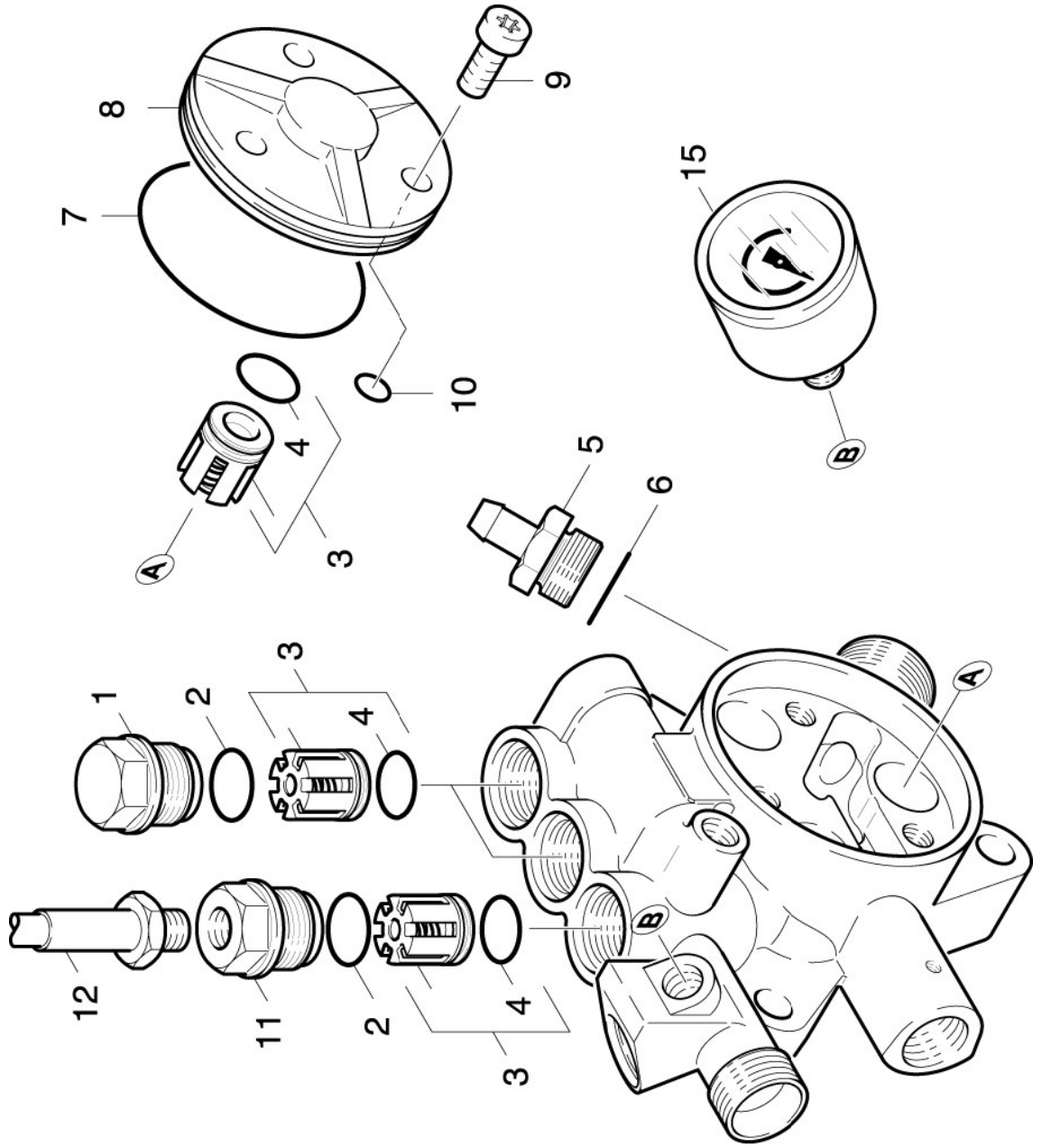
2.2 PUMPENSATZ

VERSION 1

POS	BENENNUNG ZUSATZINFORMATIONEN	TEILE-NR	STCK	AB WERK-NR	BIS WERK-NR
1	Druckspeicher	65050250	1		
2	O-Ring 12,0 X 2,0	63621690	1		
3	Ventilschraube	55831300	1		
4	ZYLINDERKOPF KPL.	45501140	1		
5	SCHRAUBENFEDER	53324140	1		
6	Ventilbolzen	55840600	1		
7	Ventilteller kpl.	45820070	1		
8	Dichtring A10x13,5 -Cu DIN 7603	73620030	1		
9	VS-Schraube M10x1-St-A2E DIN 910	73820850	1		
10	Zyl.Schr. M10x70-8.8-A3E ISO4762	73061250	3		
11	O-Ring 12,42 KOMPL	63625750	1		
12	Spindel	42910090	1		
13	Griff	53212630	1		
14	Fl.Schr. M4x6 -CU2 ISO 7045-H	73063230	1		
15	O-Ring 11,0 X 1,3-NBR 70	63624020	1		
16	HUELSE	51103840	1		
17	O-Ring 10 x 1,5-NBR 70	63624820	1		
18	Dichtring A14x18 -Cu DIN 7603	73620050	1		
19	Schlauch DN15 ALS METERWARE BESTELLEN	63881670	1		
20	VS-Schraube R1/8"-CuZn DIN 909	73822740	1		
100	Pumpenset	28831720	1		

2.3 VENTILE

VERSION 1



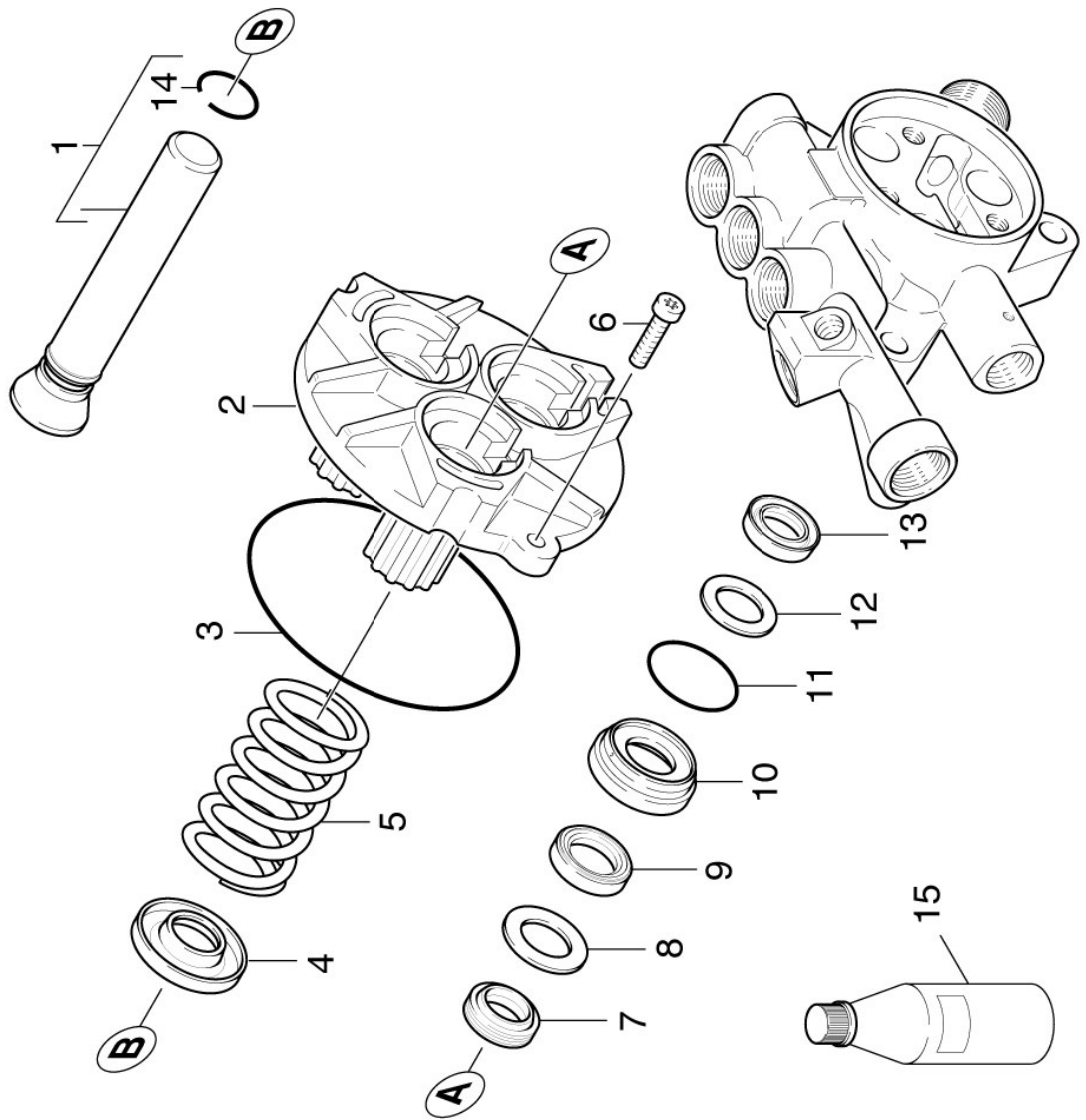
2.3 VENTILE

VERSION 1

POS	BENENNUNG ZUSATZINFORMATIONEN	TEILE-NR	STCK	AB WERK-NR	BIS WERK-NR
1	Ventilschraube	55831150	2		
2	O-Ring 17,3 X 2,4	63621600	3		
3	Ventil (3 Stueck)	28845120	1		
4	O-Ring 13,0x2,0	63623810	6		
5	Ventil	45801140	1		
6	O-Ring 15,0x2,0	63624270	1		
7	O-Ring 60,0 X 2,0-NBR 70	63622040	1		
8	Deckel	50633540	1		
9	Zyl.Schr. M8x20 -8.8-AZE ISO 4762	73060410	3		
10	O-Ring 9,0 x 1,5	63623840	3		
11	VENTILSCHRAUBE	55831280	1		
12	HD-Schlauch	63896350	1		
100	Pumpenset	28831720	1		

2.4 KOLBEN

VERSION 2



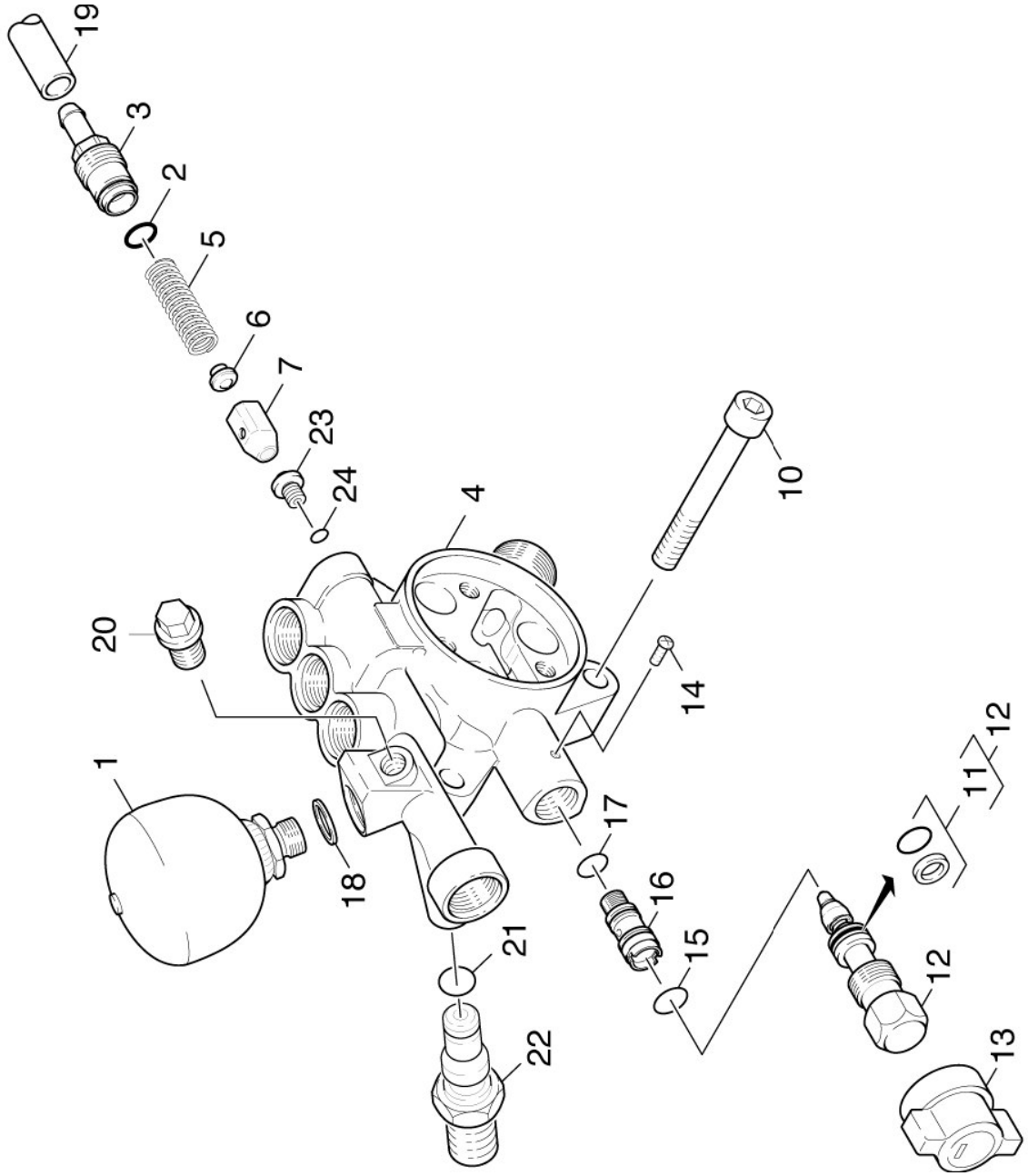
2.4 KOLBEN

VERSION 2

POS	BENENNUNG ZUSATZINFORMATIONEN	TEILE-NR	STCK	AB WERK-NR	BIS WERK-NR
1	Kolben kpl.	45531240	3		
2	Gehaeuse	50603260	1		
3	O-Ring 101,27X 2,62-NBR 70	63626130	1		
4	Formteil	50306020	3		
5	Schraubenfeder	53321390	3		
6	Zyl.Schr. M6x25 -8.8-A2E ISO4762	73060230	2		
7	Nutring 18X26X6/8	63653340	3		
8	Scheibe	51154320	3		
9	Kompaktdichtung 18x28x5,8	63653320	3		
10	Buchse	51123400	3		
11	O-Ring 33,05X 1,78-NBR 70	63624060	3		
12	Scheibe	51154310	3		
13	Nutring 18X26X5,4	63653330	3		
14	Sprengring A18-FST DIN 7993	73434730	3		
15	Getriebeoel 1L	62880160	1		
100	PUMPENSET	28838550	1		

2.5 PUMPENSATZ

VERSION 2



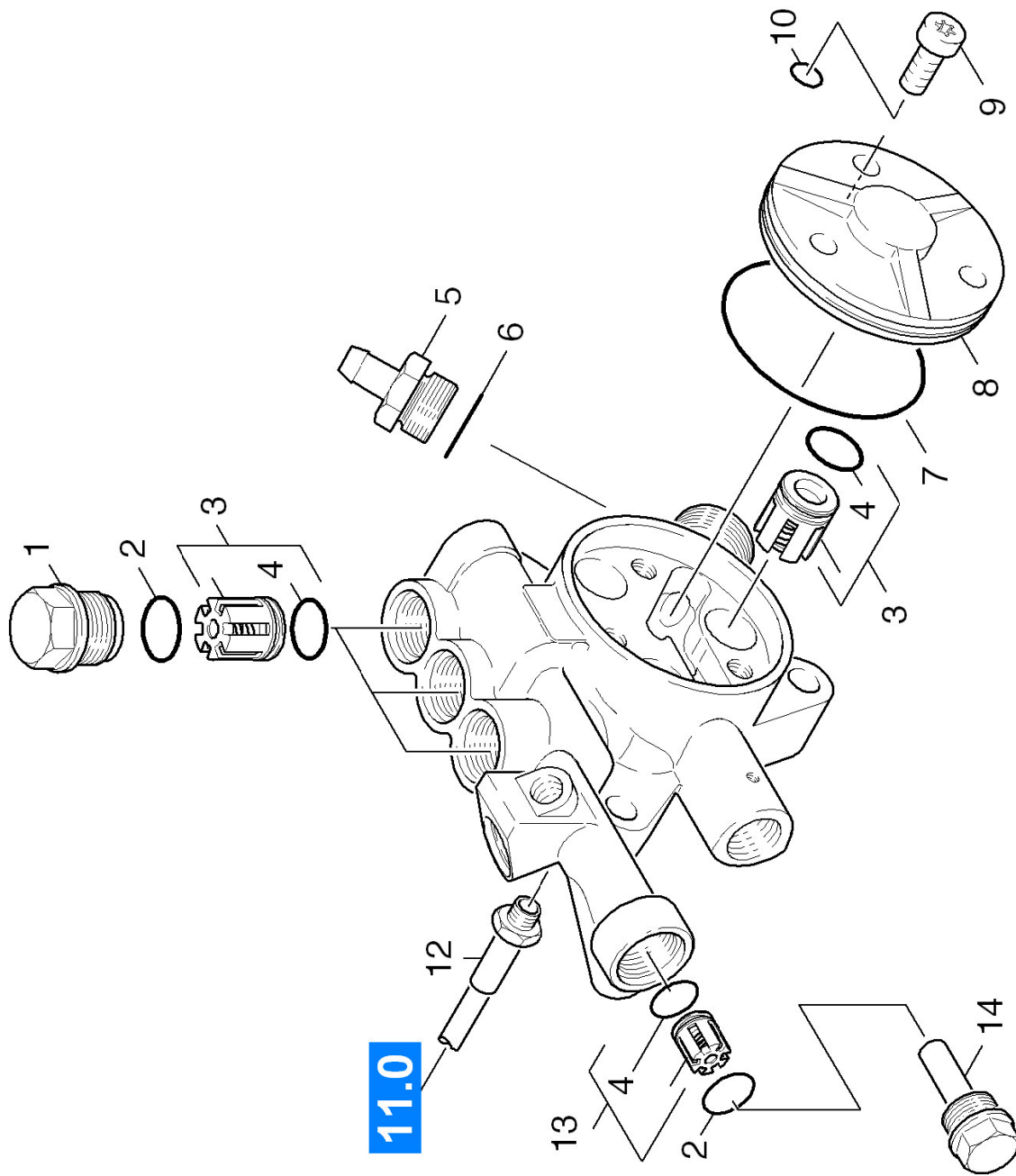
2.5 PUMPENSATZ

VERSION 2

POS	BENENNUNG ZUSATZINFORMATIONEN	TEILE-NR	STCK	AB WERK-NR	BIS WERK-NR
1	Druckspeicher	65050250	1		
2	O-Ring 12,0 X 2,0	63621690	1		
3	Ventilschraube	55831300	1		
4	ZYLINDERKOPF KPL.	45503660	1		
5	SCHRAUBENFEDER	53324140	1		
6	Ventilbolzen	55840600	1		
7	Ventilteller kpl.	45820190	1		
10	Zyl.Schr. M10x70-8.8-A3E ISO4762	73061250	3		
11	O-Ring 12,42 KOMPL	63625750	1		
12	Spindel	42910090	1		
13	Griff	53212630	1		
14	Fl.Schr. M4x6 -CU2 ISO 7045-H	73063230	1		
15	O-Ring 11,0 X 1,3-NBR 70	63624020	1		
16	HUELSE	51103840	1		
17	O-Ring 10 x 1,5-NBR 70	63624820	1		
18	Dichtring A14x18 -Cu DIN 7603	73620050	1		
19	Schlauch DN15 ALS METERWARE BESTELLEN	63881670	1		
20	VS-Schraube R1/8"-CuZn DIN 909	73822740	1		
21	O-Ring 10 x 2 NBR 70	63621510	1		
22	Doppelnippel	54092720	1		
23	Ventilsitz	55812310	1		
24	O-Ring 6,0x1,5-NBR 70	63627030	1		
100	PUMPENSET	28838550	1		

2.6 VENTILE

VERSION 2



2.6 VENTILE

VERSION 2

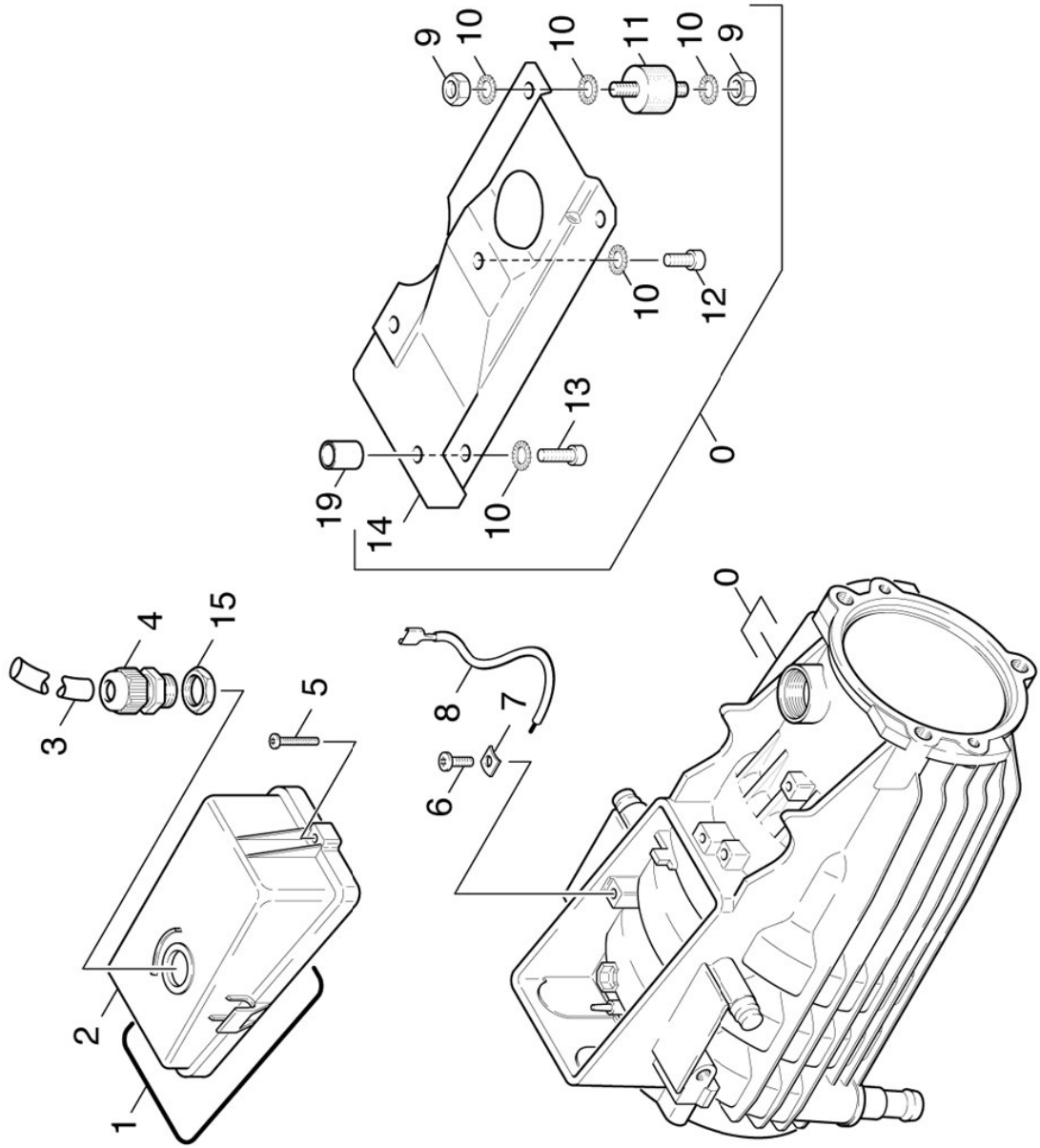
POS	BENENNUNG ZUSATZINFORMATIONEN	TEILE-NR	STCK	AB WERK-NR	BIS WERK-NR
1	Ventilschraube	55831150	3		
2	O-Ring 17,3 X 2,4	63621600	3		
3	Ventil (3 Stueck)	28845120	1		
4	O-Ring 13,0x2,0	63623810	6		
5	Ventil	45801140	1		
6	O-Ring 15,0x2,0	63624270	1		
7	O-Ring 60,0 X 2,0-NBR 70	63622040	1		
8	Deckel	50633540	1		
9	Zyl.Schr. M8x20 -8.8-AZE ISO 4762	73060410	3		
10	O-Ring 9,0 x 1,5	63623840	3		
11	VENTILSCHRAUBE	55831280	1		
12	HD-Schlauch	63896350	1		
13	Ventil kpl.	45802620	1		
14	VENTILSCHRAUBE	55831540	1		
100	PUMPENSET	28838550	1		

3.0 MOTOR

3.1 MOTOR
3.2 MOTOR



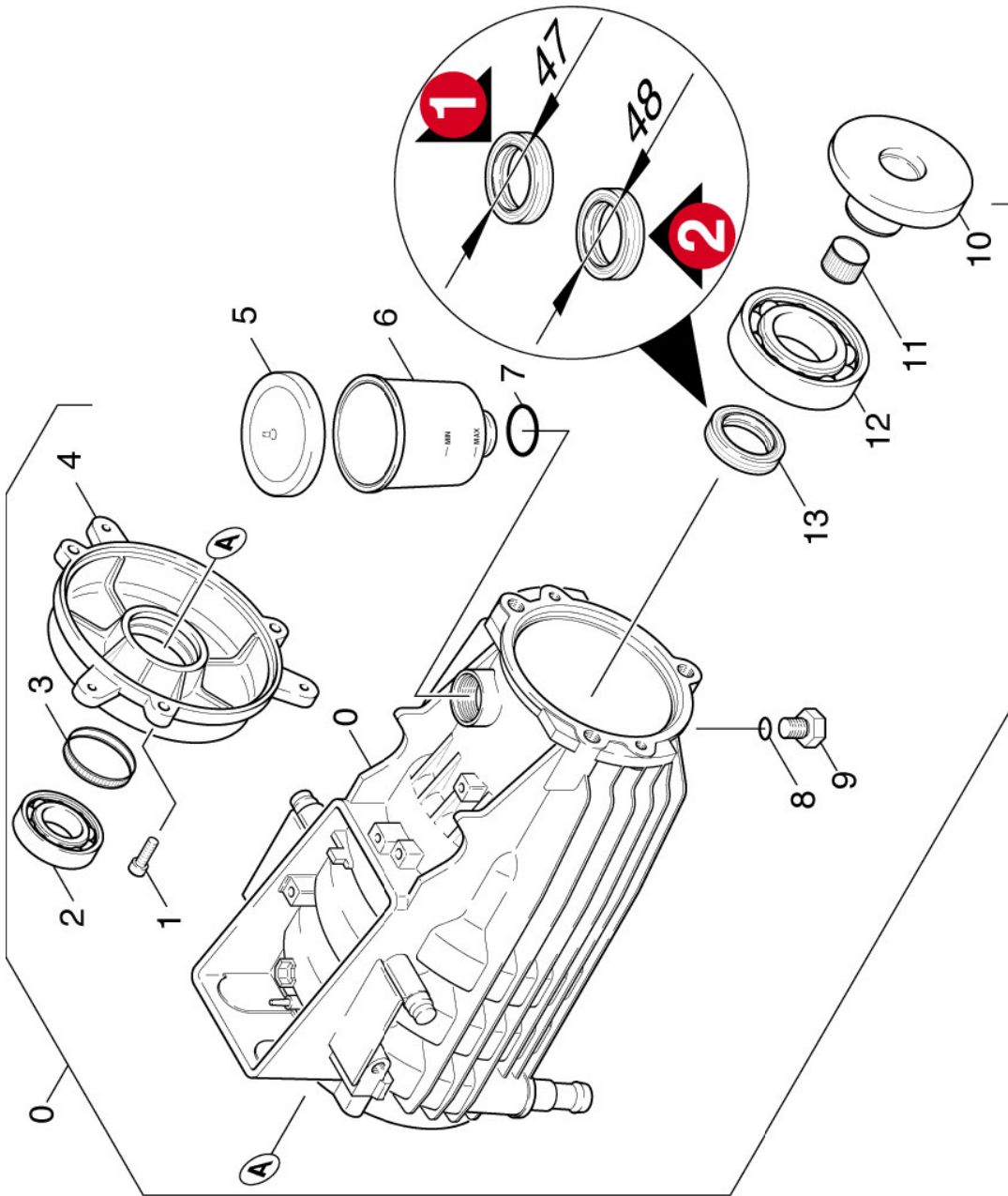
3.1 MOTOR



3.1 MOTOR

POS	BENENNUNG ZUSATZINFORMATIONEN	STCK	AB WERK-NR	BIS WERK-NR	TEILE-NR
0	MOTOR KPL.	1			46232440
1	Dichtschnur Moosgummi 4	1			62730700
2	Haube	1			50665810
3	Schlauchstueck	1			54428320
4	Kabelverschraubung PG13,5	1			66416130
5	Schraube M4x22-Z7-1 -4,8-A2E DIN6900	2			73090160
6	ERDUNGSSCHR. M5X 16	1			63031300
7	Klemmscheibe 5	1			66417080
8	Kabel gruен/gelb 2,5mm ² x550mm	1			48206020
9	6kt-Mutter M8 -8-A3E ISO 4032	8			73110040
10	Zahnscheibe A8,4-FSt-A3E DIN 6797	11			73121660
11	Gummipuffer M8	4			63390600
12	Schraube M8x16-ST-A3R (IN6RD)	1			73030670
13	Schraube M 8x25-ST-R3R (IN6RD)	1			73030690
14	Grundplatte	1			50510300
15	Gegenmutter PG13,5	1			66413690
19	HUELSE	1			51104950

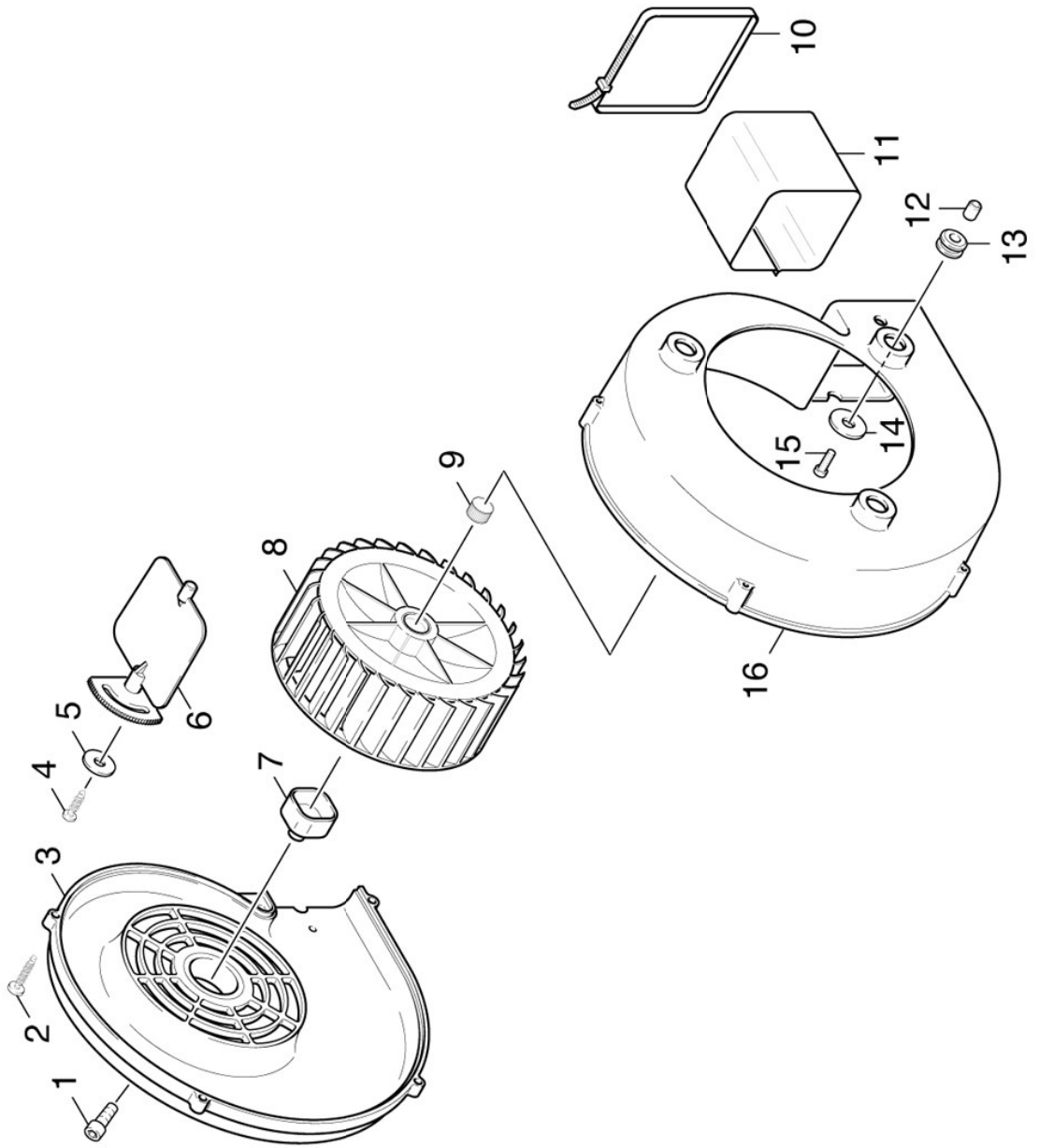
3.2 MOTOR



3.2 MOTOR

POS	BENENNUNG ZUSATZINFORMATIONEN	TEILE-NR	STCK	AB WERK-NR	BIS WERK-NR
0	MOTOR KPL.	46232440	1		
1	Schraube M6x20 -St-R3R (In6Rd)	73030480	3		
2	Kugellager 6204-2Z -Wälzl.St DIN 625	74011260	1		
3	Toleranzring 47X8	63430290	1		
4	Deckel	50634440	1		
5	Deckel	50631890	1		
6	Behälter	50700480	1		
7	O-Ring 22,3 X 2,4-NBR 70	63621680	1		
8	O-Ring 9,5 X 2,0	63625280	1		
9	Verschlussschraube	54111020	1		
10	Taumelscheibe	51202410	1		
11	Toleranzring	63430240	1		
12	Kugellager 7307B-TN DIN 628	74010350	1		
13	RWDR A28x48x8 -NBR DIN 3760 VERSION 2	73670070	1		
13	RWDR A28x47x7-NBR DIN3760 VERSION 1	73670170	1		

4.0 GEBLAESE



4.0 GEBLAESE

POS	BENENNUNG ZUSATZINFORMATIONEN	TEILE-NR	STCK	AB WERK-NR	BIS WERK-NR
1	Schraube M6x16 -8.-R3R (In6Rd)	73060900	1		
2	Schraube 4x25 -10.9-R2R (K-In6Rd)	73030840	5		
3	Deckel	50632740	1		
4	Bl.Schr. ST4,8X16-ST-A2R (IN6RD)	73030770	1		
5	Scheibe 5-200HV-A2E ISO7093-1	73122780	1		
6	Luftklappe	56060020	1		
7	Kupplungsteil	54710600	1		
8	Laufrad	56000210	1		
9	Toleranzring D14X8	63431660	1		
10	Spannband	63886080	2		
11	TUCHMANSCHETTE	51780280	1		
12	Huelse	51103060	3		
13	Gummiring	53790110	3		
14	Scheibe 5-100HV-A3E ISO 7094	73122640	3		
15	Schraube M5x20 -St-R2R (In6Rd)	73030410	3		
16	Gehaeuse	56051430	1		

5.0 BRENNSTOFFSYSTEM

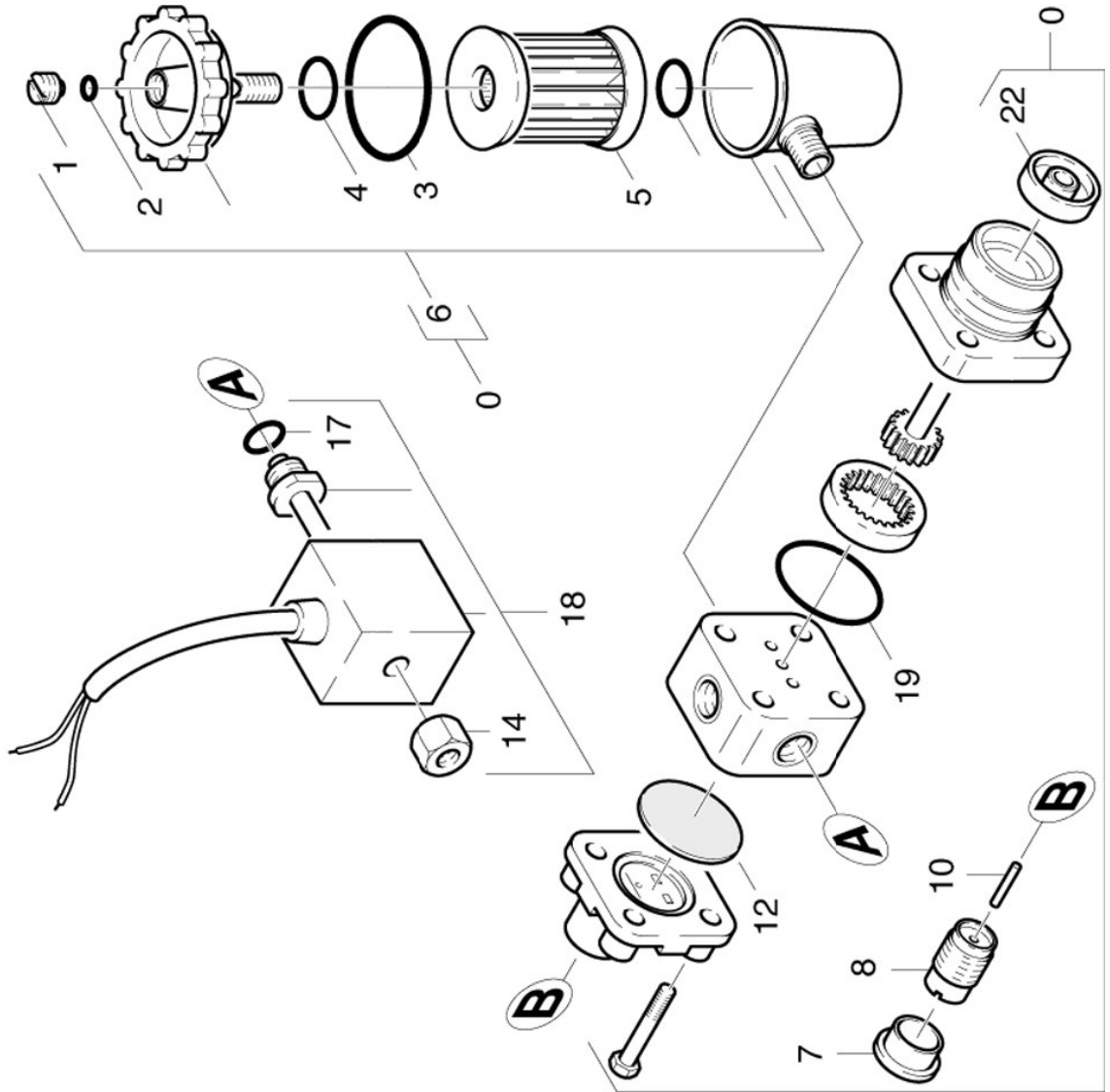
- 5.1 BRENNSTOFFPUMPE
- 5.2 BRENNSTOFFPUMPE



5.1 BRENNSTOFFPUMPE

POS	BENENNUNG ZUSATZINFORMATIONEN	TEILE-NR	STCK	AB WERK-NR	BIS WERK-NR
1	SCHLAUCHSCHELLE	63895670	2		
2	Schlauch	63895340	1		
	ALS METERWARE BESTELLEN				
3	Ueberschwurfmutter A 4-LL	63892620	1		
4	Schneidring d.4	63892630	1		
5	Schraubstutzen	63892610	1		
7	O-Ring 56,0 X 4,0	63628550	1		
8	ROHRLEITUNG	44211870	1		
9	Abdichtung Kabel	66472350	5		
10	KONTAKT	66472340	5		
11	Schlauchnippel nur fuer Ersatz	64729270	2		

5.2 BRENNSTOFFPUMPE



5.2 BRENNSTOFFPUMPE

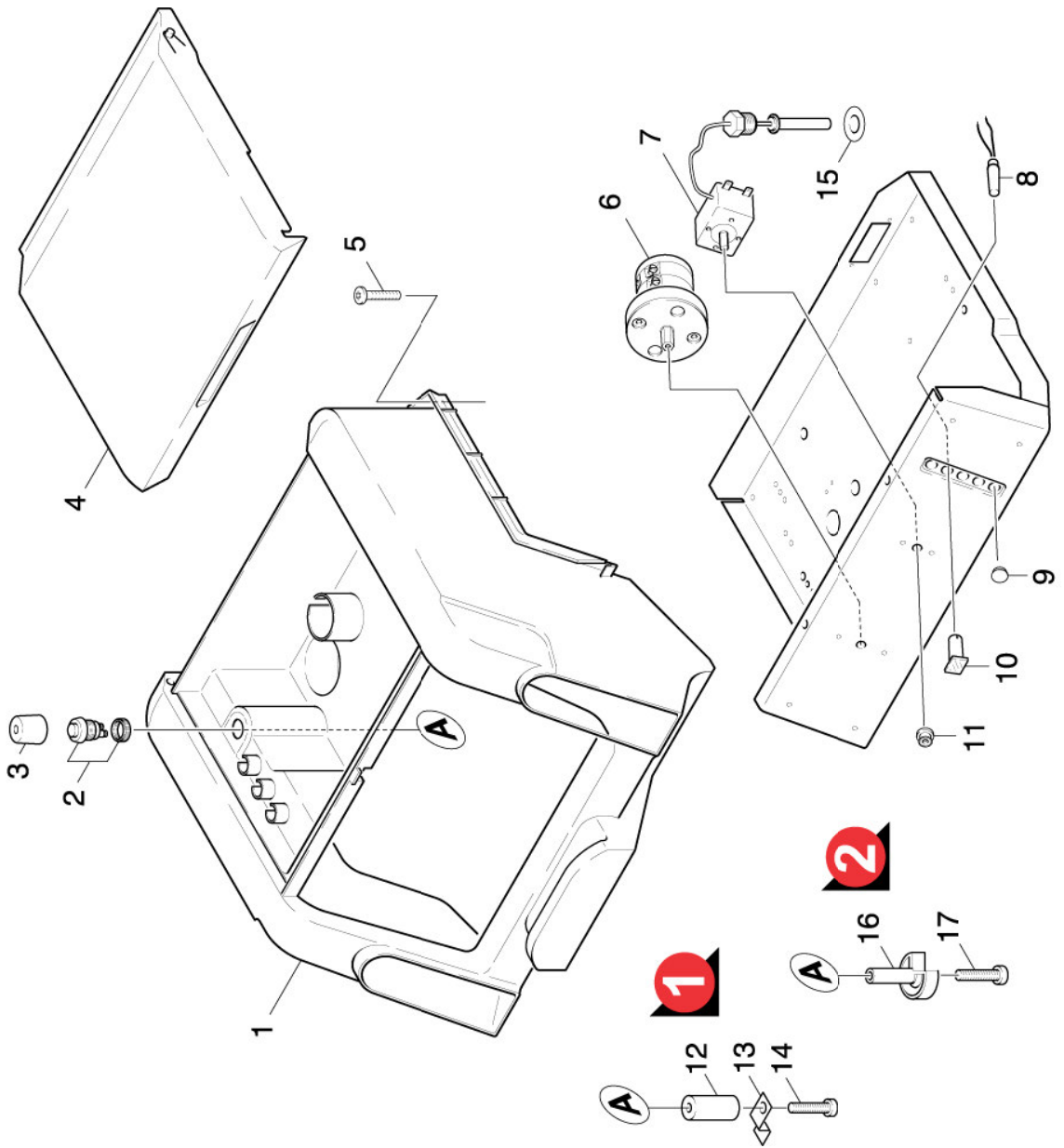
POS	BENENNUNG ZUSATZINFORMATIONEN	TEILE-NR	STCK	AB WERK-NR	BIS WERK-NR
0	Pumpe Oelbrenner nur fuer Ersatz	64729250	1		
1	Schraube Entlueftung	64721070	1		
2	O-Ring 5,0 X 1,8	64721060	1		
3	O-Ring 32,0 X 1,6	64721110	1		
4	O-Ring 10,0 X 2,4	64721120	1		
5	Filtereinsatz	64721130	1		
6	Filtergehaeuse kpl.	64721230	1		
7	Schutzkappe	64721220	1		
8	Gehaeuse Feder	64721090	1		
10	Stift	64721080	1		
12	Membrane	64721280	1		
14	Raendelmutter	64723400	1		
17	O-Ring 12,0 X 1,5	64721250	1		
18	Magnetventil kpl.	64724080	1		
19	O-Ring 28,5 X 1,6	64721200	1		
22	Dichtung Achse	64721050	1		

6.0 E-GERAETESCHRANK

6.1 OBERTEIL
6.2 UNTERTEIL



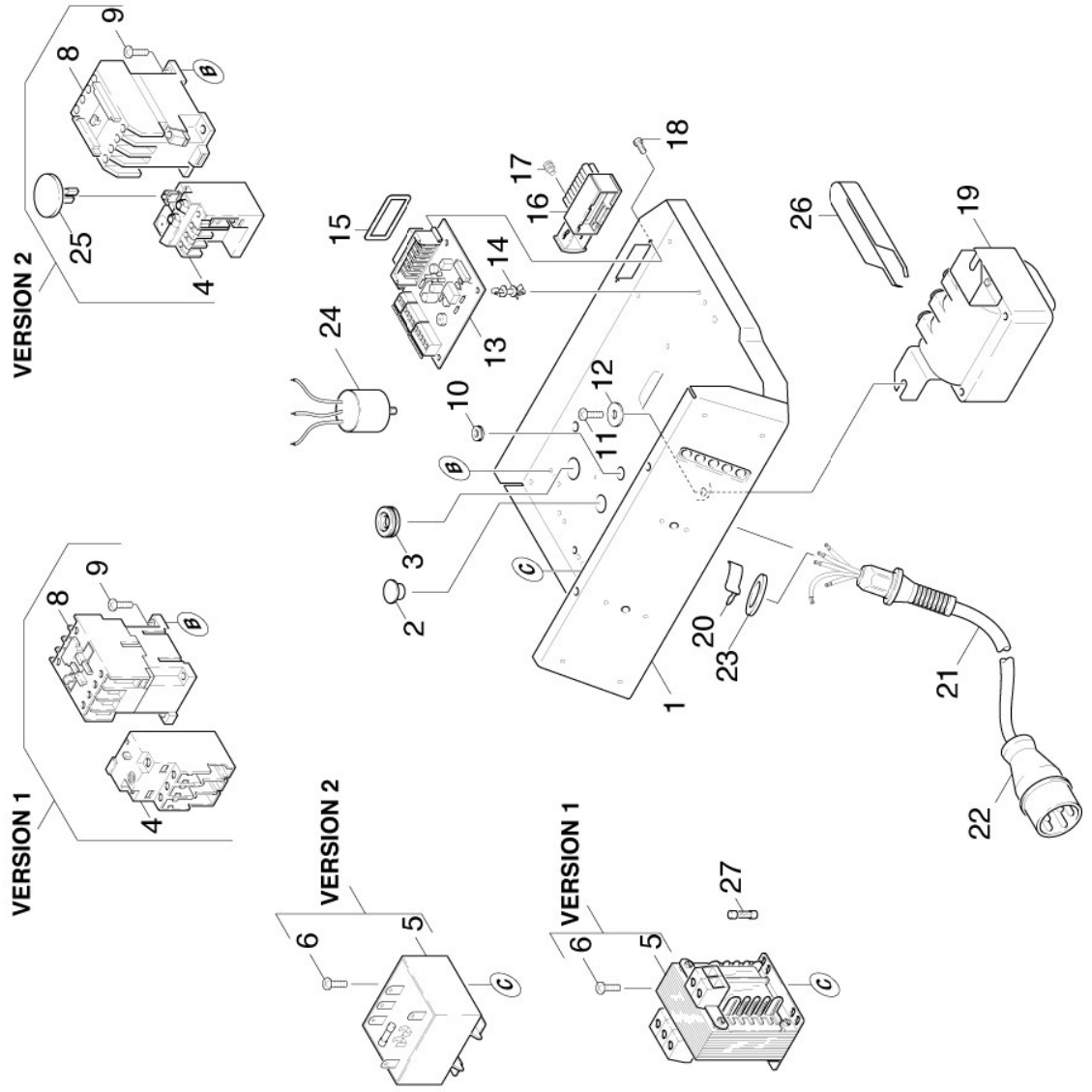
6.1 OBERTEIL



6.1 OBERTEIL

POS	BENENNUNG ZUSATZINFORMATIONEN	TEILE-NR	STCK	AB WERK-NR	BIS WERK-NR
1	HAUBE	50664870	1		
2	Drucktaster	66341060	1		
3	Kappe Gummi	63680570	1		
4	KLAPPE	50308920	1		
5	Schraube M5X 55-ST-A2R (IN6RD)	73030450	2		
6	Schalter	66310810	1		
7	Temperaturregler	66858680	1		
8	Signalleuchte	66512750	3		
9	Zierkappe D10/D12	63680760	2		
10	LINSENGEHAEUSE ROT	66513160	3		
11	Profildichtung	53651520	1		
12	Bevorratung eingestellt	77779990	1		
	VERSION 1				
13	Formteil	50309010	1		
	VERSION 1				
14	Schraube M4x16-ST-A2R (KOMBIN6RD)	73030330	1		
14	Schneidschraube M4x25-ST-A2E DIN 7500-CE	73035080	1		
	VERSION 1				
15	Scheibe	51153750	1		
16	Formteil	50326610	1		
17	Zyl.Schr. M 4x40-8.8-A2E DIN 912	73061670	1		

6.2 UNTERTEIL



6.2 UNTERTEIL

POS	BENENNUNG ZUSATZINFORMATIONEN	TEILE-NR	STCK	AB WERK-NR	BIS WERK-NR
1	Blechteil	50495510	1		
1	Blechteil / 1.025-884.0	50590010	1		
2	Verschlusstopfen	63681340	1		
3	Profildichtung	53651580	1		
4	UBS Schuetz / 1.025-851.0 / -871.0 / -881.0 VERSION 1	28843030	1		
4	Ueberstromrelais	66332090	1		
4	Ueberstromrelais / 1.025-561.0 / -861.0 / 1.025-551.0 / -571.0 / -851.0 / -871.0 / -881.0 / -884.0 VERSION 2	66332450	1		
5	Steuertrafo 40VA / 1.025-571.0 VERSION 1	66220210	1		
5	Steuertrafo 240V / 1.025-871.0	66221190	1		
5	Steuertrafo 400V / 1.025-551.0 / -851.0 / -881.0 / -884.0 VERSION 2	66222410	1		
5	Steuertrafo 230 V / 1.025-561.0 / -861.0 VERSION 2	66222420	1		
6	Schraube M4x8 -St-P2R (In6Rd)	73030300	4		
8	SCHUETZ 24V50HZ / 1.025-551.0 / -571.0 / -884.0	66321210	1		
8	Schuetz 24V50/60HZ / 1.025-561.0 / -861.0	66321320	1		
8	SCHUETZ 24 V / 1.025-851.0 / -871.0 / -881.0 VERSION 1	66322170	1		

6.2 UNTERTEIL

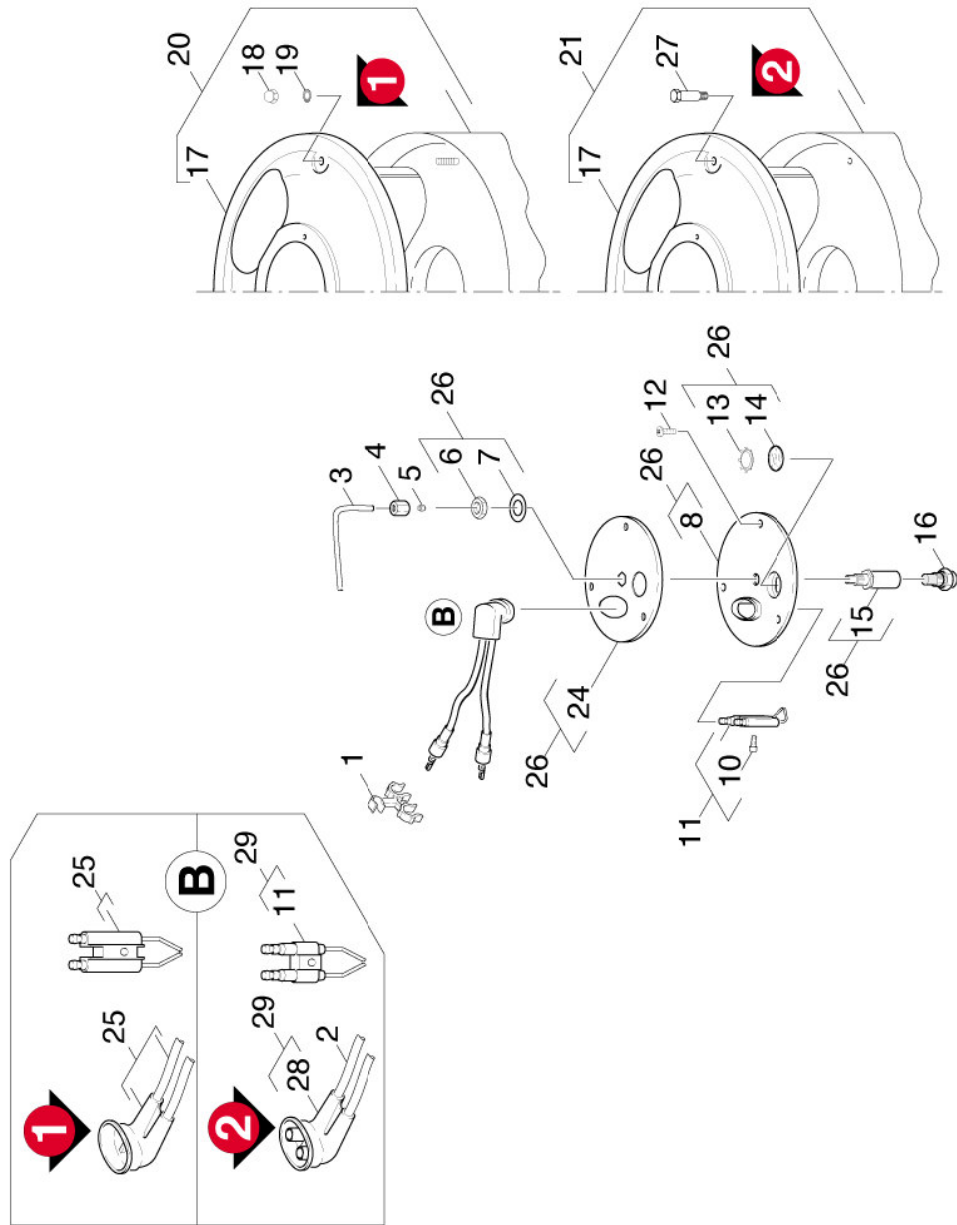
POS	BENENNUNG ZUSATZINFORMATIONEN	TEILE-NR	STCK	AB WERK-NR	BIS WERK-NR
8	Schuetz 24V50HZ / 1.025-851.0 / -871.0 / -881.0 VERSION 2	66322850	1		
9	Schraube M4x16-ST-A2R (KOMBI-IN6RD)	73030330	2		
10	Durchfuhrungstuelle	66414220	1		
11	Schraube M5x8 -St-A2R (In6Rd)	73030360	1		
12	Scheibe 6 -100HV-A3E ISO 7094	73122600	1		
13	IMPULSGEBER	66333020	1		
14	Distanzbolzen	66462690	2		
16	STECKERGEHAEUSE	66462540	1		
18	Schraube ST2,9x9,5 -St-R2R (In6Rd)	73030610	2		
19	ET-Satz Zuendtrafo / 1.025-561.0 / -861.0	28834650	1		
19	ET-Satz Zuendtrafo / 1.025-551.0 /-571.0 /-851.0 /-871.0/-881.0 /-884.0 /	28837910	1		
20	Sicherungsklammer	63431700	1		
21	Kabel mit Tuelle / 1.025-571.0 / -871.0	66472370	1		
21	Kabel mit Tuelle / 1.025-551.0 / -561.0 / -851.0 / -861.0 / -881.0 / -884.0	66472500	1		
22	Stecker CEE 16A / 1.025-551.0 / -561.0 / -884.0	66460300	1		
22	Geraetestecker / 1.025-851.0 / -861.0	66462660	1		
23	Scheibe	51152550	1		
24	Funkentstoeffer	66610910	1		
25	KNOPF	53260100	1		
26	Werkzeug	59011340	1		
27	Sicherungseinsatz traege G-2,0A	66440520	1		

7.0 DURCHLAUFERHITZER

7.1 BRENNERDECKEL
7.2 HEIZSCHLANGE
7.3 BRENNERBODEN



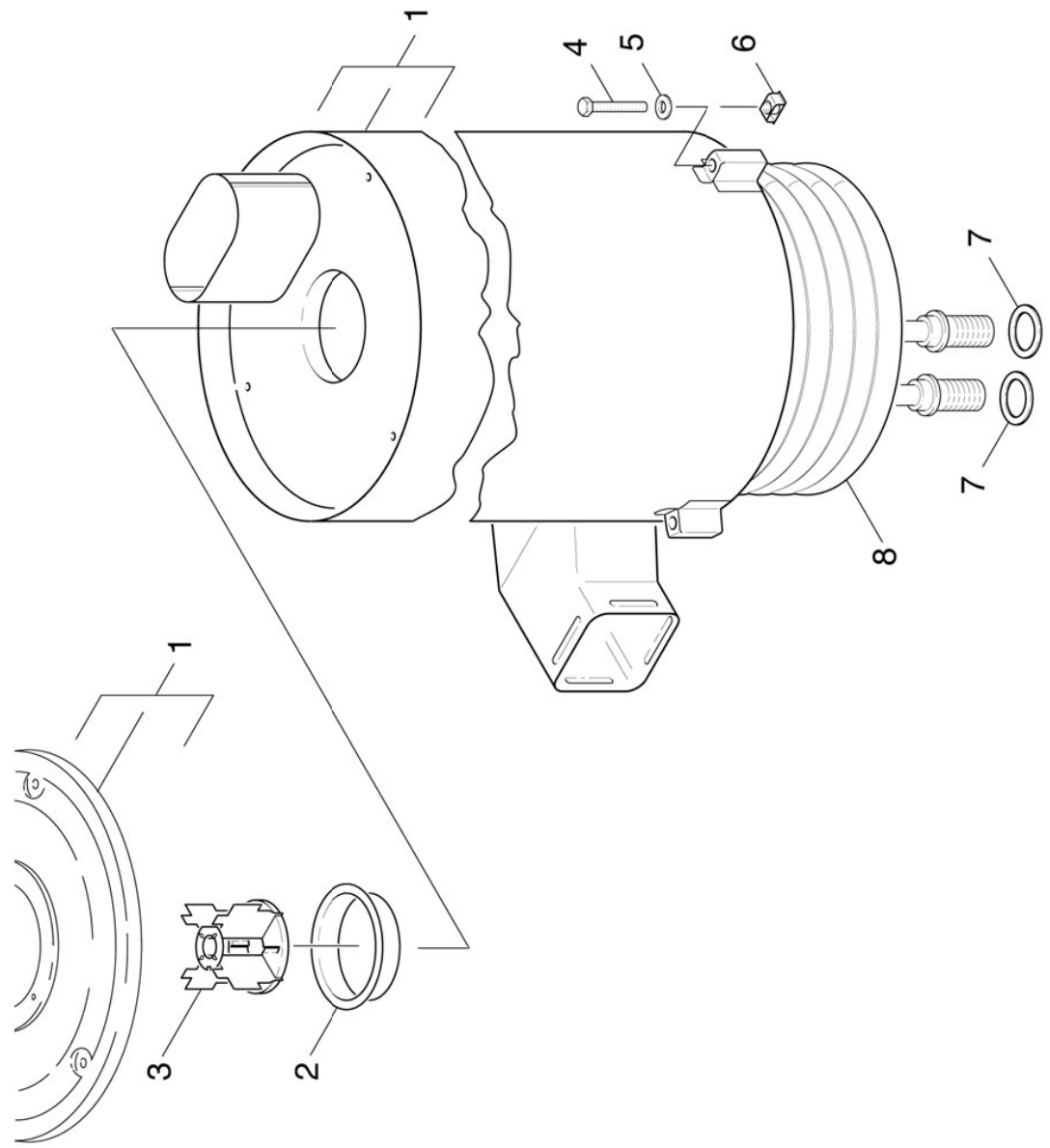
7.1 BRENNERDECKEL



7.1 BRENNERDECKEL

POS	BENENNUNG ZUSATZINFORMATIONEN	TEILE-NR	STCK	AB WERK-NR	BIS WERK-NR
1	Halter	66475270	1		
2	Zuendkabel kpl.	48210710	1		
3	LEITUNGSRÖHR	54231800	1		
4	Uebewurfmutter A 4-LL	63892620	1		
5	Schneidring d.4	63892630	1		
6	6kt-Mutter M10x1 -04-A2E ISO 8675	73111010	1		
7	Federscheibe B10-FST-A2E DIN 137	73123020	1		
8	Brennerdeckel	56620220	1		
10	Schraube M5x14 -8.-A2R (In6Rd)	73062170	1		
11	UBS Zuendelektrode	26389740	1		
12	Schraube M5x12 -St-P2R (In6Rd)	73030380	3		
13	Zackenring	63431650	1		
14	Glasscheibe	62780180	1		
15	Duesenhalter	56670550	1		
16	Duese 1,35GPH	64156820	1		
17	Deckel D.K.	56540660	1		
18	Hutmutter M6 -6-A2E DIN 1587 VERSION 1	73113800	3		
19	Zahnscheibe A6,4-FSt-A3E DIN 6797 VERSION 1	73121670	3		
21	Aussenmantel VERSION 2	46521230	1		
24	Deckel D.K.	56540590	1		
25	UBS Zuendkabel	26389760	1		
26	UBS Brennerdeckel	28823920	1		
27	Schneidschraube VERSION 2	63032580	3		
28	Schutzkappe	53944700	1		
29	UBS Zuendelektrode	26389740	1		

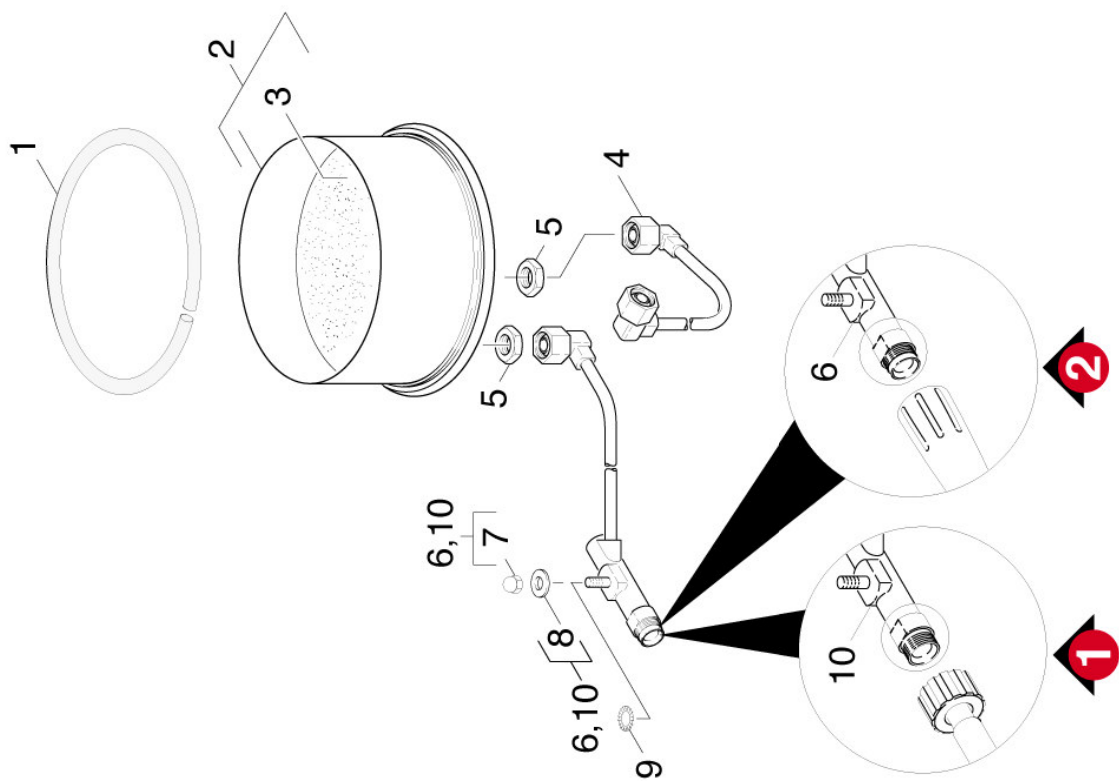
7.2 HEIZSCHLANGE



7.2 HEIZSCHLANGE

POS	BENENNUNG ZUSATZINFORMATIONEN	TEILE-NR	STCK	AB WERK-NR	BIS WERK-NR
1	Aussenmantel	46521230	1		
2	Brennerteil	56641950	1		
3	Brennereinsatz	46630880	1		
4	6kt-Schraube M 8x16-8.8-A2C EN 1665	73040510	3		
5	Scheibe 8-200HV-A2E ISO7093-1	73122770	3		
6	Kaefigmutter M 8	63100810	3		
7	Profildichtung	53650680	2		
8	Heizschlange	46800970	1		
8	Heizschlange VA EDELSTAHLAUSFUEHRUNG	46801140	1		
9	Halter	50444200	1		

7.3 BRENNERBODEN



7.3 BRENNERBODEN

POS	BENENNUNG ZUSATZINFORMATIONEN	TEILE-NR	STCK	AB WERK-NR	BIS WERK-NR
1	Dichtschnur	63660370	1		
2	Boden D.K.	46550470	1		
3	Stampfmasse 8kg	28890610	1		
4	ROHRLEITUNG	44211860	1		
5	6kt-Mutter M22x1,5 -Cu2 ISO 8675	73111550	2		
6	ROHRLEITUNG VERSION 2	44215270	1		
7	6kt-Mutter M10-8-A2E ISO 7040	73115110	1		
8	Scheibe 10 -100HV-A3E ISO 7094	73122620	1		
9	Zahnscheibe A10,5 -FSt-A3E DIN 6797	73121600	1		
10	ROHRLEITUNG VERSION 1	44212350	1		

8.0 SCHWIMMERKASTEN

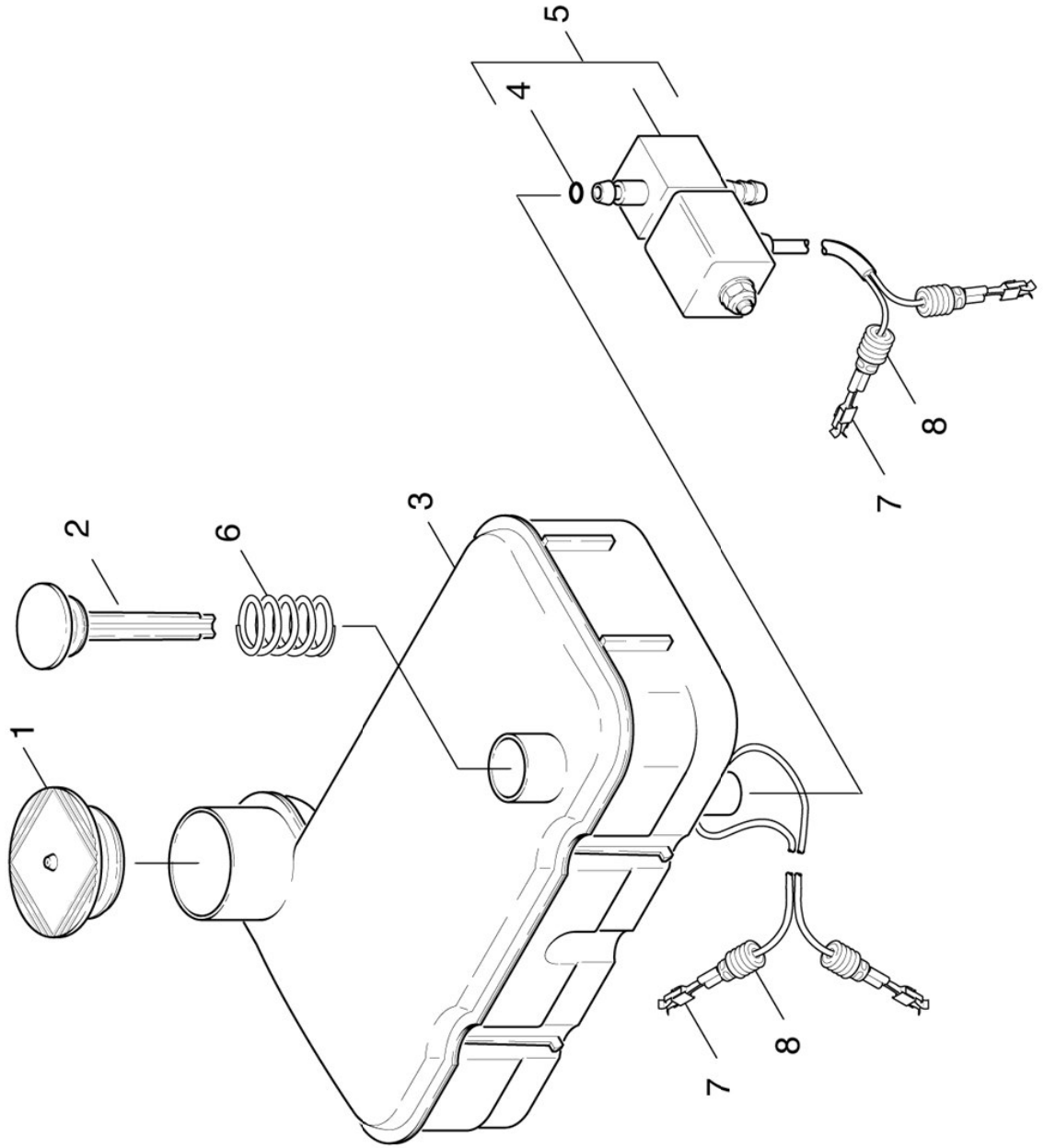
8.1 SCHWIMMERKASTEN
8.2 DGT



8.1 SCHWIMMERKASTEN

POS	BENENNUNG ZUSATZINFORMATIONEN	TEILE-NR	STCK	AB WERK-NR	BIS WERK-NR
0	SCHWIMMERVENTIL	35930820	1		
1	Schwimmer	55850040	1		
2	Schraube 5x16 -A2-70 (IN6RD)	73031040	1		
3	Scheibe 5 -A2 ISO 7093-1	73122820	1		
4	HEBEL	54811180	1		
5	VENTILGEHAEUSE	55871470	1		
6	O-Ring 13,3x2,4	63620780	2		
7	Schlauchnippel	54432850	1		
8	Mutter	53100620	2		
9	Schlauchschelle	63885470	4		
10	Flachdichtung	53640950	1		
11	Ventilbolzen	55840850	1		
12	Behaelter	50701400	1		
13	Schlauchschelle	63885480	2		
14	Schlauch 19x4	63895560	1		
15	Schlauchnippel	54433120	1		
16	Schraube 6,0X20-ST-A2R	63031740	1		
17	Knotenstueck	54271540	1		
18	Schlauch DN16	63887190	1		
19	Mutter	53100760	1		
20	Buchse	51122860	1		
21	Schlauchnippel	54432910	1		
22	Sieb	64141410	1		
23	O-Ring 19,3 X 2,4	63621610	1		

8.2 DGT



8.2 DGT

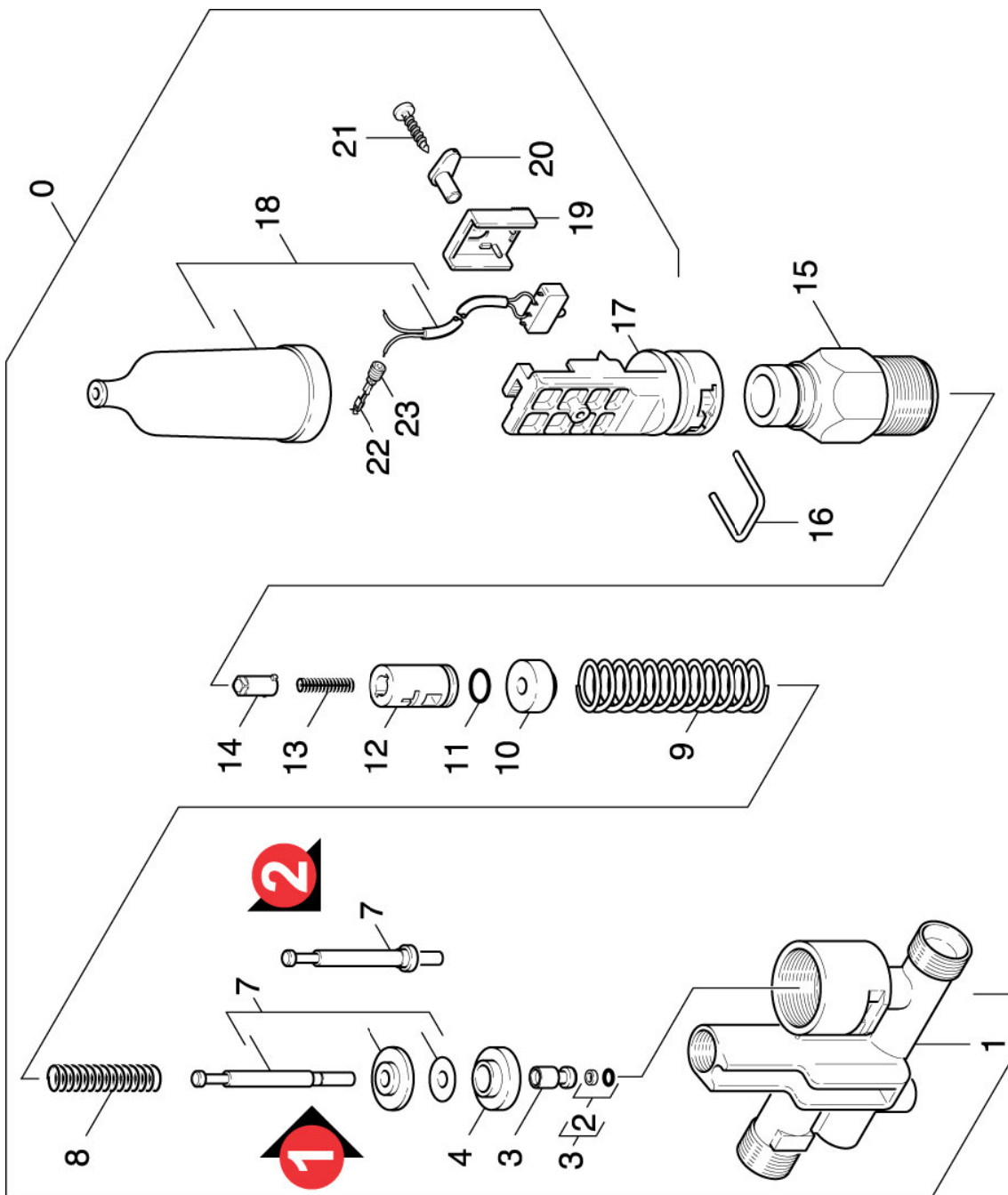
POS	BENENNUNG ZUSATZINFORMATIONEN	TEILE-NR	STCK	AB WERK-NR	BIS WERK-NR
1	Deckel	50634870	1		
2	Deckel	50635070	1		
3	Behälter	40701640	1		
4	O-Ring 6,0 X 2,0	63621130	1		
5	MAGNETVENTIL DN 3	66859360	1		
6	Schraubenfeder	53320010	1		
7	KONTAKT	66472340	4		
8	Abdichtung Kabel	66472350	4		

9.0 SICHERHEITSBLOCK

9.1 SICHERHEITSBLOCK
9.2 SICHERHEITSBLOCK



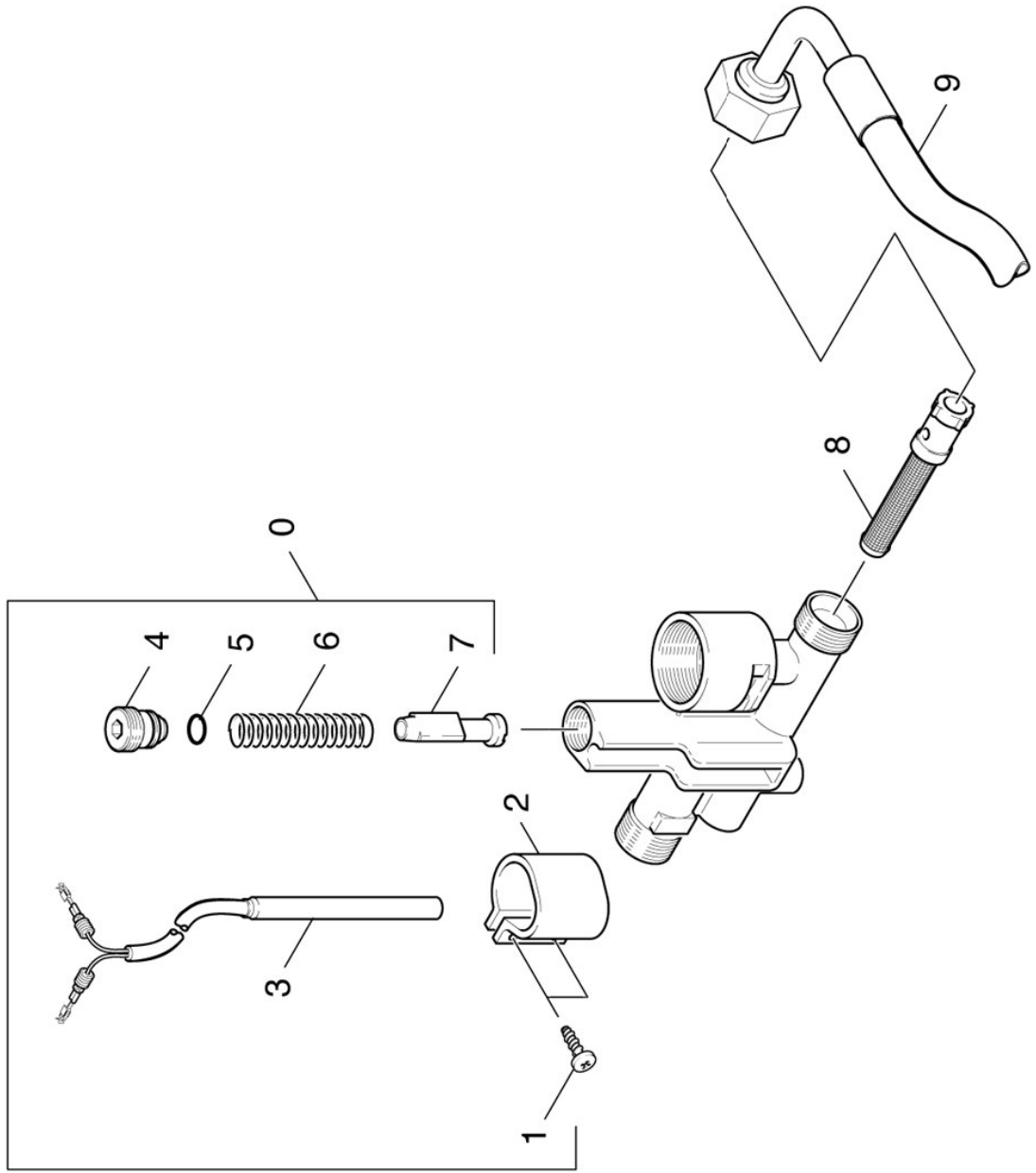
9.1 SICHERHEITSBLOCK



9.1 SICHERHEITSBLOCK

POS	BENENNUNG ZUSATZINFORMATIONEN	TEILE-NR	STCK	AB WERK-NR	BIS WERK-NR
0	SICHERHEITSBLOCK				
1	Gehaeuse	47491260	1		
2	O-Ring kpl. /1ST.-R.	50604400	1		
3	Kolben	63623680	1		
4	Scheibe	45530250	1		
7	Stange	51151470	1		
8	Schraubenfeder	51071920	1		
9	Schraubenfeder	53320700	1		
10	Buchse	53320690	1		
11	O-Ring 12,0 X 2,0	51124530	1		
12	Kolben	63621690	1		
13	Schraubenfeder	55532650	1		
14	Bolzen Feder	53322930	1		
15	Gehaeuse	53162780	1		
16	Haken	50604140	1		
17	Halter	50370800	1		
18	SCHALTER	50426180	1		
19	Halter	47440790	1		
20	Bolzen	50427280	1		
21	Schraube 4x20 -A2-70 (In6Rd)	53162840	1		
22	KONTAKT	73031170	1		
23	Abdichtung Kabel	66472340	2		
		66472350	1		

9.2 SICHERHEITSBLOCK



9.2 SICHERHEITSBLOCK

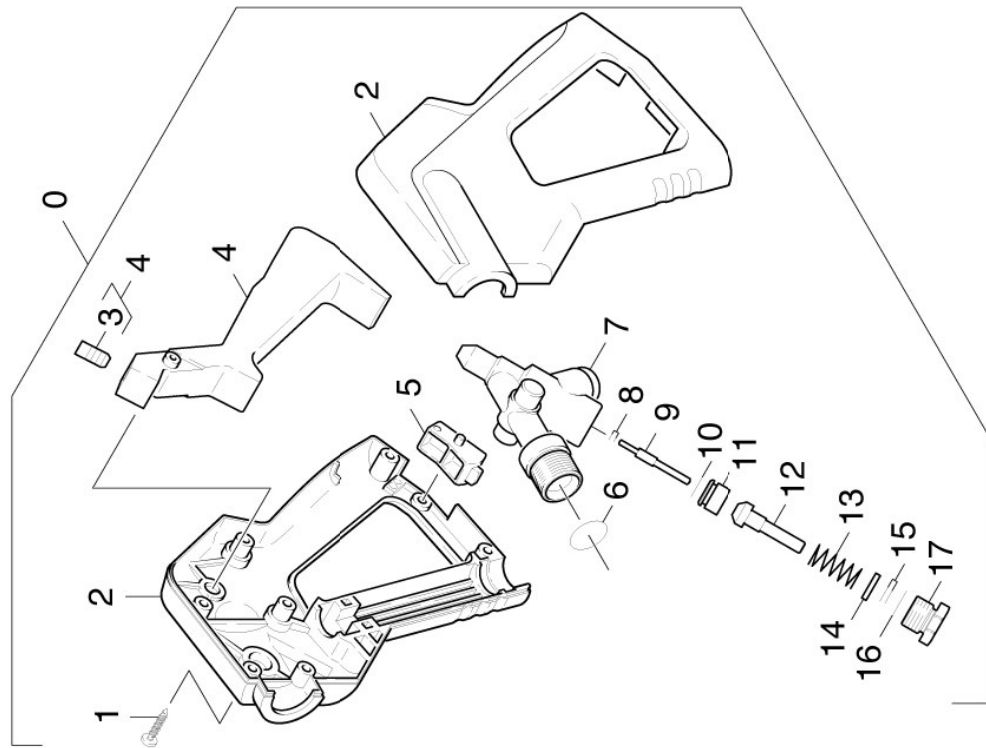
POS	BENENNUNG ZUSATZINFORMATIONEN	TEILE-NR	STCK	AB WERK-NR	BIS WERK-NR
0	SICHERHEITSBLOCK	47491260	1		
1	Linsenschraube 4,2x13	63031220	1		
2	Schelle	50410760	1		
3	Reedschalter Ersatz	28833380	1		
4	Formschraube	53051620	1		
5	O-Ring 10 x 1,5-NBR 70	63624820	1		
6	Schraubenfeder	53320570	1		
7	Kolben	45530220	1		
8	SIEB	64143270	1		
9	HD-Schlauch DN 8	63895370	1		

10.0 ZUBEHOER

- 10.1 HANDSPRITZPISTOLE
- 10.2 HANDSPRITZPISTOLE
VERSION 1
- 10.3 Handspritzpistole
VERSION 2
- 10.4 STRAHLROHR
VERSION 1
- 10.5 STRAHLROHR
VERSION 2
- 10.6 STRAHLROHR
VERSION 3
- 10.7 SCHLAUCHTROMMEL



10.1 HANDSPRITZPISTOLE

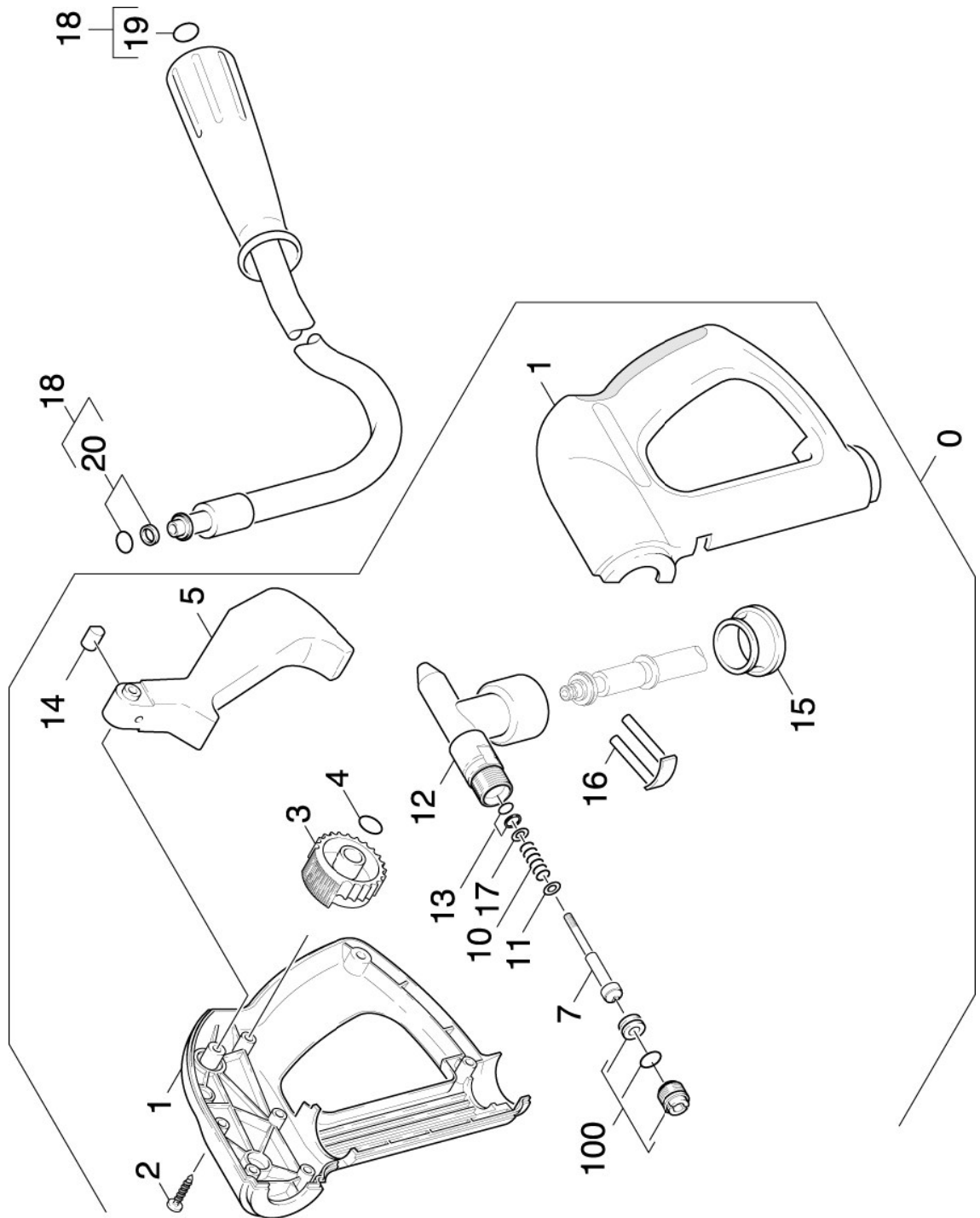


10.1 HANDSPRITZPISTOLE

POS	BENENNUNG ZUSATZINFORMATIONEN	TEILE-NR	STCK	AB WERK-NR	BIS WERK-NR
0	Handspritzpistole	47751340	1		
1	Schraube 4x22 -ST-10.9-R2R (IN6RD)	73030960	7		
2	Griffpaar	53212970	1		
3	Gewindestift M8x16 -45H-A2E ISO 4026	73074170	1		
4	HEBEL	44810560	1		
5	Hebel	54810880	1		
6	O-Ring 18,77X 1,78	63625590	1		
7	KNOTENSTUECK	54271340	1		
8	O-RING KPL./1ST.-R.	63625710	1		
9	STANGE	51070970	1		
10	O-RING 11,1 X 1,78	63626640	1		
11	VENTILSITZ	55812440	1		
12	VENTILTUELLER	55820890	1		
13	SCHRAUBENFEDER	53322540	1		
14	SCHEIBE	51154440	1		
15	O-Ring kpl. 1ST.-R.	63624670	1		
16	O-Ring 14,0 X 1,78	63626730	1		
17	VERSCHLUSSSCHRAUBE	54110800	1		
100	PISTOLENSET	28831750	1		

10.2 HANDSPRITZPISTOLE

VERSION 1



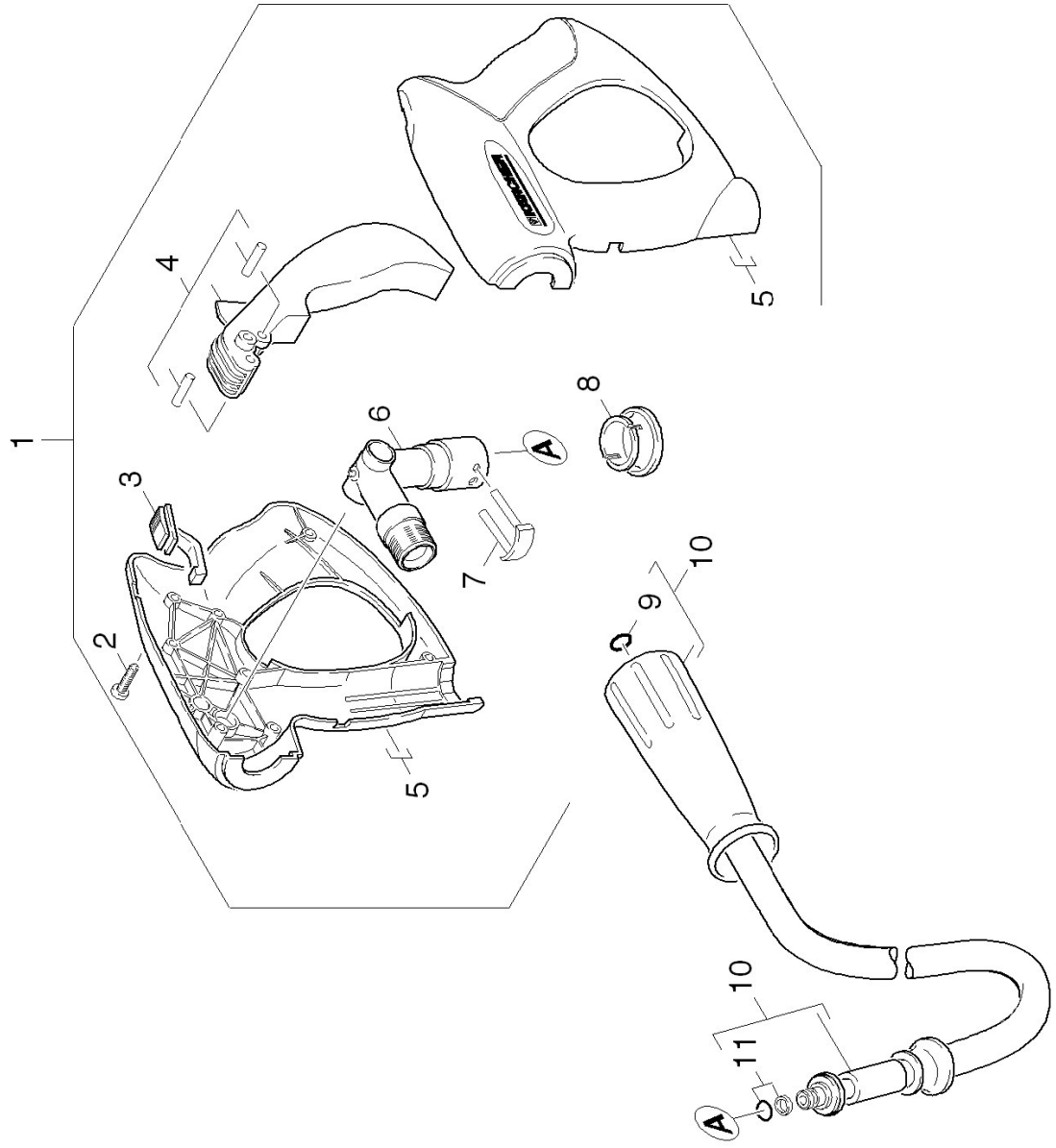
10.2 HANDSPRITZPISTOLE

VERSION 1

POS	BENENNUNG ZUSATZINFORMATIONEN	TEILE-NR	STCK	AB WERK-NR	BIS WERK-NR
0	Bevorratung eingestell	77779990	1		
1	Griffpaar	53214940	1		
2	Schraube 4x22 -ST-10.9-R2R (IN6RD)	73030960	8		
3	Handrad	53220110	1		
4	O-Ring d. 7,65x1,78 -NBR 80	63626420	2		
5	Hebel	54811780	1		
7	Kolben	55533470	1		
10	Schraubenfeder	53323840	1		
11	Scheibe	51156750	1		
12	KNOTENSTUECK	54272050	1		
13	O-Ring kpl. 1ST.-R.	63624770	1		
14	Bolzen	53164000	1		
15	Huelse	51105960	1		
16	Haken	40370130	1		
17	Scheibe	51156610	1		
18	HD-Schlauch DN 8	63898560	1		
19	Ersatzteilsatz O-Ring 5x-Kaercher	28802960	1		
20	O-Ring kpl. 1ST.-R.	63631160	1		
100	Ersatzteilsatz	28839030	1		

10.3 Handspritzpistole

VERSION 2



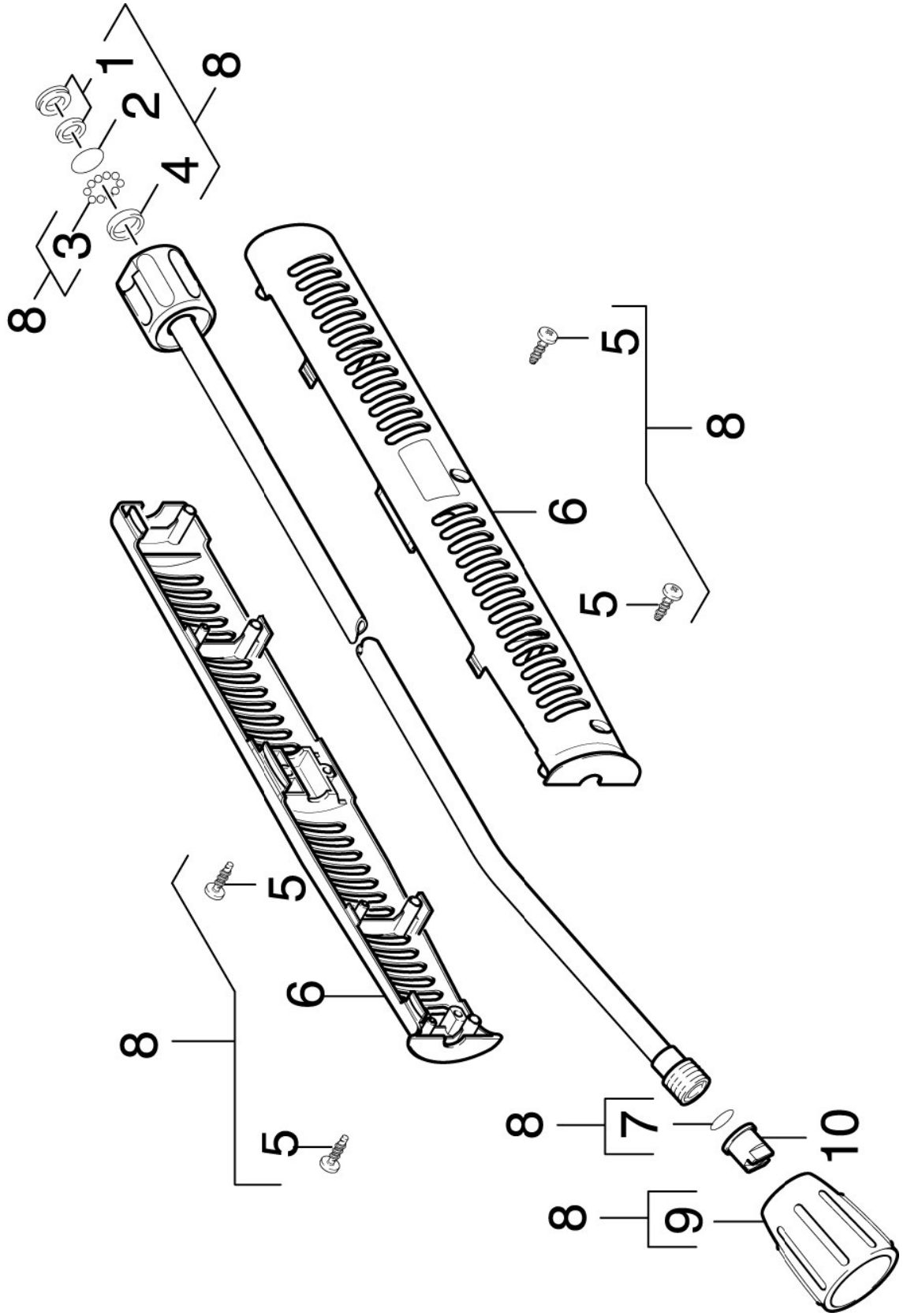
10.3 Handspritzpistole

VERSION 2

POS	BENENNUNG ZUSATZINFORMATIONEN	TEILE-NR	STCK	AB WERK-NR	BIS WERK-NR
1	Handspritzpistole	47754630	1		
2	Schraube 4x22 -ST-10.9-R2R (IN6RD)	73030960	7		
3	Schieber	54813310	1		
4	Hebel kpl.	44812090	1		
5	Griffpaar	53216690	1		
6	Knotenstueck kpl. nur fuer Ersatz	44272150	1		
7	Haken	40370130	1		
8	Huelse	51105960	1		
9	Ersatzteilsatz O-Ring 5x-Kaercher	28802960	1		
10	HD-Schlauch DN 8	63898560	1		
11	O-Ring kpl. 1ST.-R.	63631160	1		

10.4 STRAHLROHR

VERSION 1



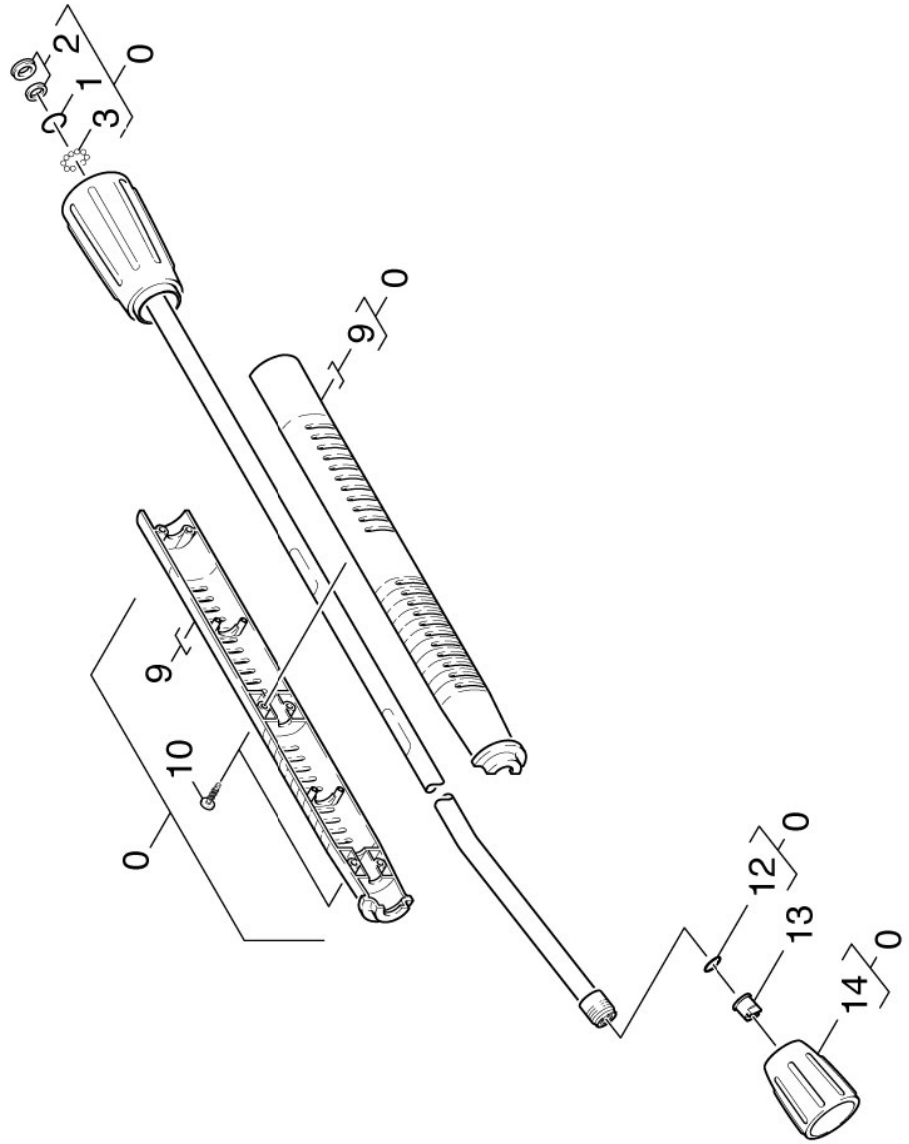
10.4 STRAHLROHR

VERSION 1

POS	BENENNUNG ZUSATZINFORMATIONEN	TEILE-NR	STCK	AB WERK-NR	BIS WERK-NR
1	Nutring kpl. 1ST.R.	63625320	1		
2	O-Ring 17,0 X 1,5	63625240	1		
3	Kugel 4 G20 -1.4034 DIN 5401	74019210	12		
4	Dichtring 12x1,5	63625290	1		
5	Linsenschraube 4,2x16-St-vz	63030250	4		
6	Griff	53211500	2		
7	Ersatzteilsatz O-Ring 5x-Kaercher	28802960	1		
8	Strahlrohr kpl. 1050mm	47605500	1		
9	Verschraubungsteil	54011290	1		
10	Powerduese 25050	28833990	1		

10.5 STRAHLROHR

VERSION 2



10.5 STRAHLROHR

VERSION 2

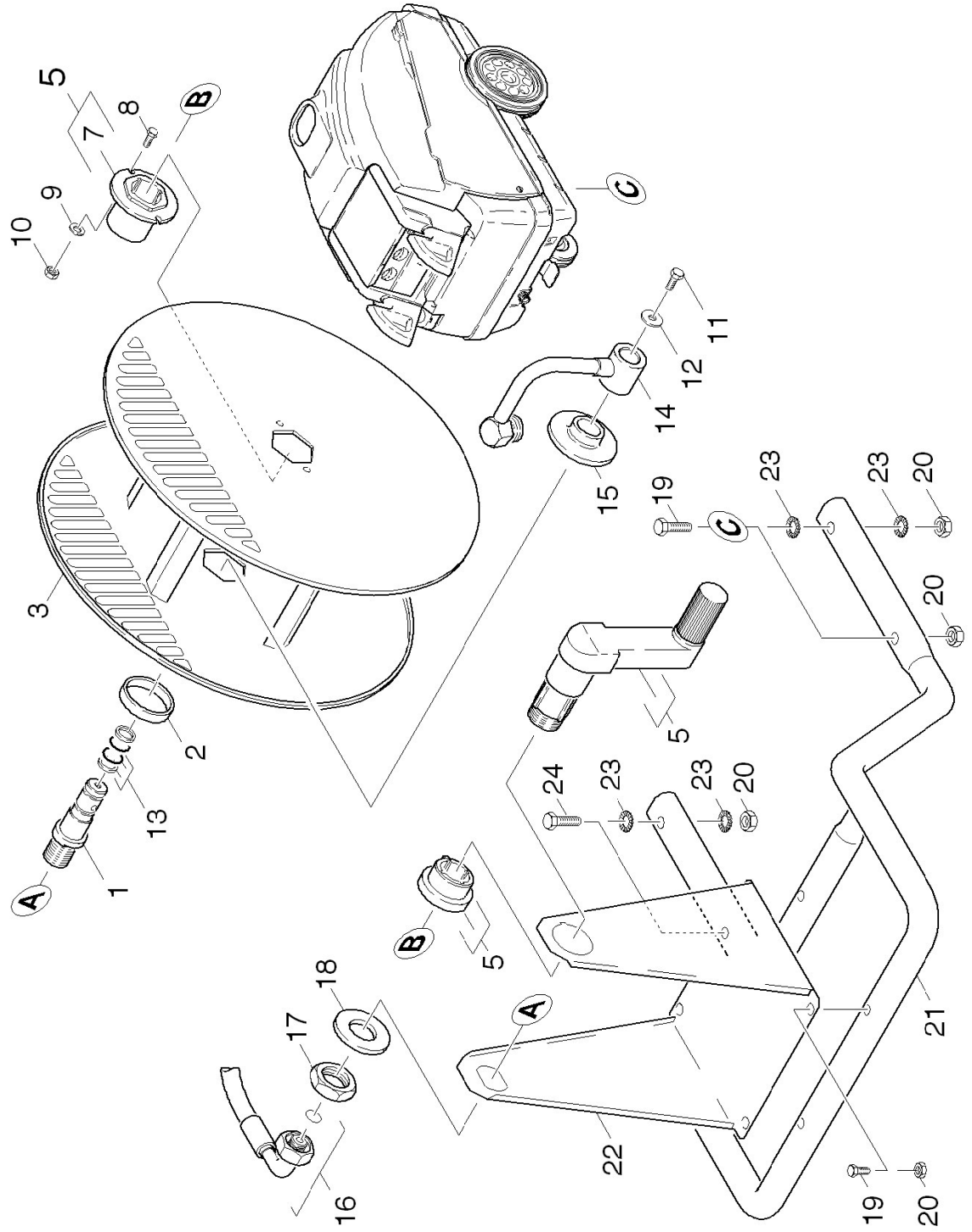
POS	BENENNUNG ZUSATZINFORMATIONEN	TEILE-NR	STCK	AB WERK-NR	BIS WERK-NR
0	Strahlrohr kpl. 1050mm	47605500	1		
1	O-Ring 17,0 X 1,5	63625240	1		
2	Nutring kpl. 1ST.R.	63625320	1		
3	Kugel 2,5 G20 -1.4034 DIN 5401	74019150	20		
9	Griffpaar Strahlrohr	53216910	1		
10	Linsenschraube 4,2x16-St-vz	63030250	6		
12	O-Ringset	28801540	1		
13	Powerduese 25050	28833990	1		
14	Verschraubungsteil	54011290	1		

10.6 STRAHLROHR

VERSION 3

POS	BENENNUNG ZUSATZINFORMATIONEN	TEILE-NR	STCK	AB WERK-NR	BIS WERK-NR
1	Strahlrohr kpl. 1050mm	47605500	1		
2	Schraube 4x16 -10.9-R2R (K-In6Rd)	73031290	6		
3	Griffpaar Strahlrohr	53216910	1		
	VERSION 1				
3	Griffpaar Strahlrohr mit Schweissbolzen	53218550	1		
	VERSION 2				
4	Ersatzteilsatz O-Ring 5x-Kaercher	28802960	1		
5	Kugel 2,5 G20 -1.4034 DIN 5401	74019150	20		
6	Nutring kpl. 1ST.R.	63625320	1		
7	O-Ring 17,0 X 1,5	63625240	1		
8	Verschraubungsteil	54011290	1		
9	Powerduese 25050	28833990	1		

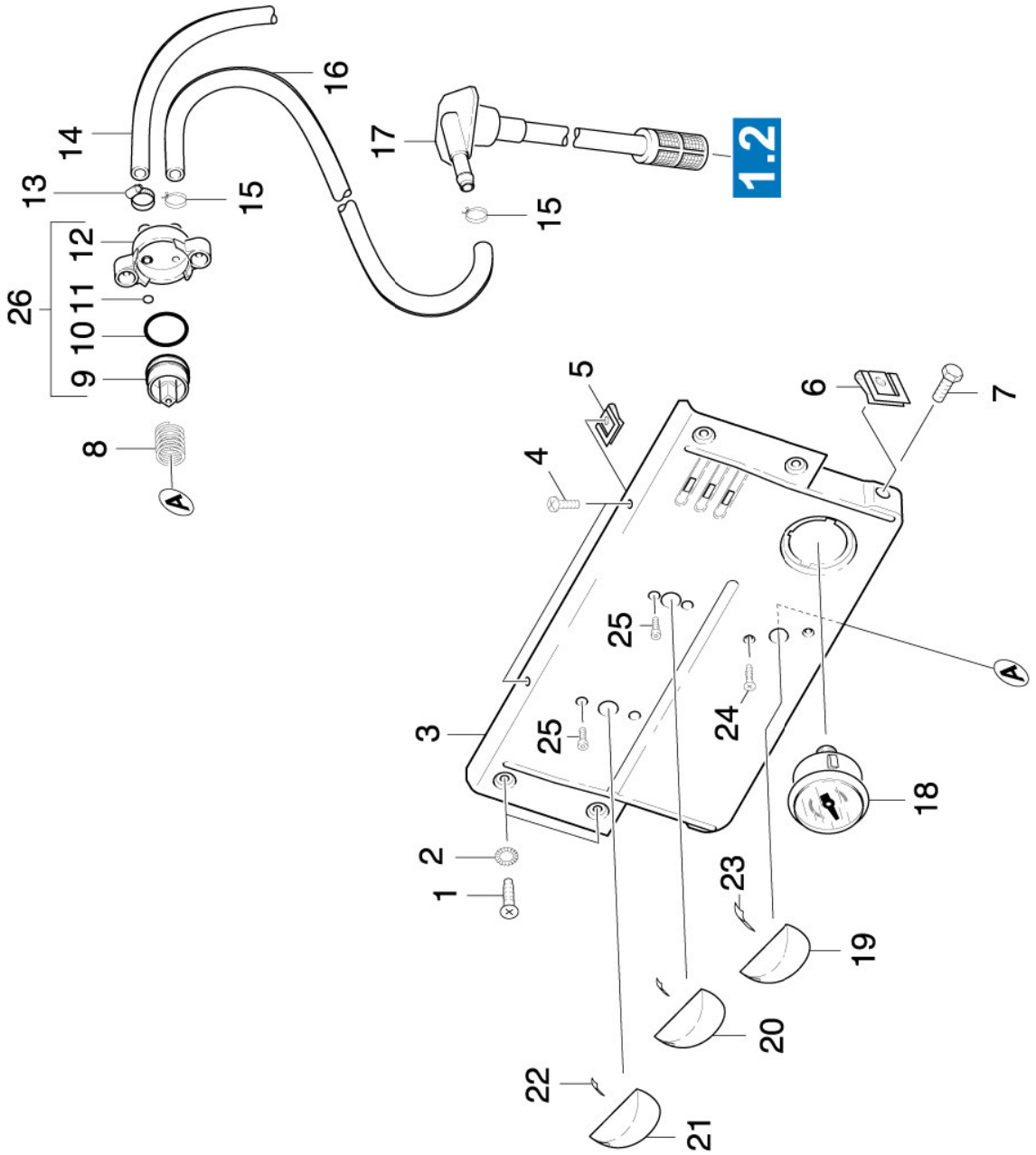
10.7 SCHLAUCHTROMMEL



10.7 SCHLAUCHTROMMEL

POS	BENENNUNG ZUSATZINFORMATIONEN	TEILE-NR	STCK	AB WERK-NR	BIS WERK-NR
1	Zapfen	51080980	1		
2	Huelse	51103400	1		
3	Schlauchtrommel	42045040	1		
5	ET-Satz Schlauchtrommel	28843180	1		
7	Buchse	51123040	1		
8	Schraube M 4X 12- 8.8-R2R K-IN6RD	73060580	2		
9	Scheibe 4 -200HV-A3E ISO 7089	73120010	2		
10	6kt-Mutter M4 -8-A2E ISO 4032	73110010	2		
11	6kt-Schr. M 6x8-A4-70 ISO 4017	73045400	1		
12	Scheibe 6 -100HV-A3E ISO 7094	73122600	1		
13	O-Ring kpl. 1ST.-R.	63624660	2		
14	Rohrkruemmer	44080440	1		
15	Buchse	51123050	1		
16	HD-Schlauch DN 8-0,6m	63901230	1		
17	6kt-Mutter M22x1,5 -Cu2 ISO 8675	73111550	1		
18	Scheibe 22-200HV-A3E ISO7090	73120240	1		
19	Zyl.Schr. M 8x40-A2-70 ISO 4762	73061140	6		
20	6kt-Mutter M 8-A2-70 ISO 4032	73110680	8		
21	Halter	40426740	1		
22	Blechteil	50464850	1		
23	Zahnscheibe A8,4-FSt-A3E DIN 6797	73121660	4		
24	Zyl.Schr. M8x30 -8.8-A2E ISO 4762	73060430	2		

11.0 INSTRUMENTENTAFEL

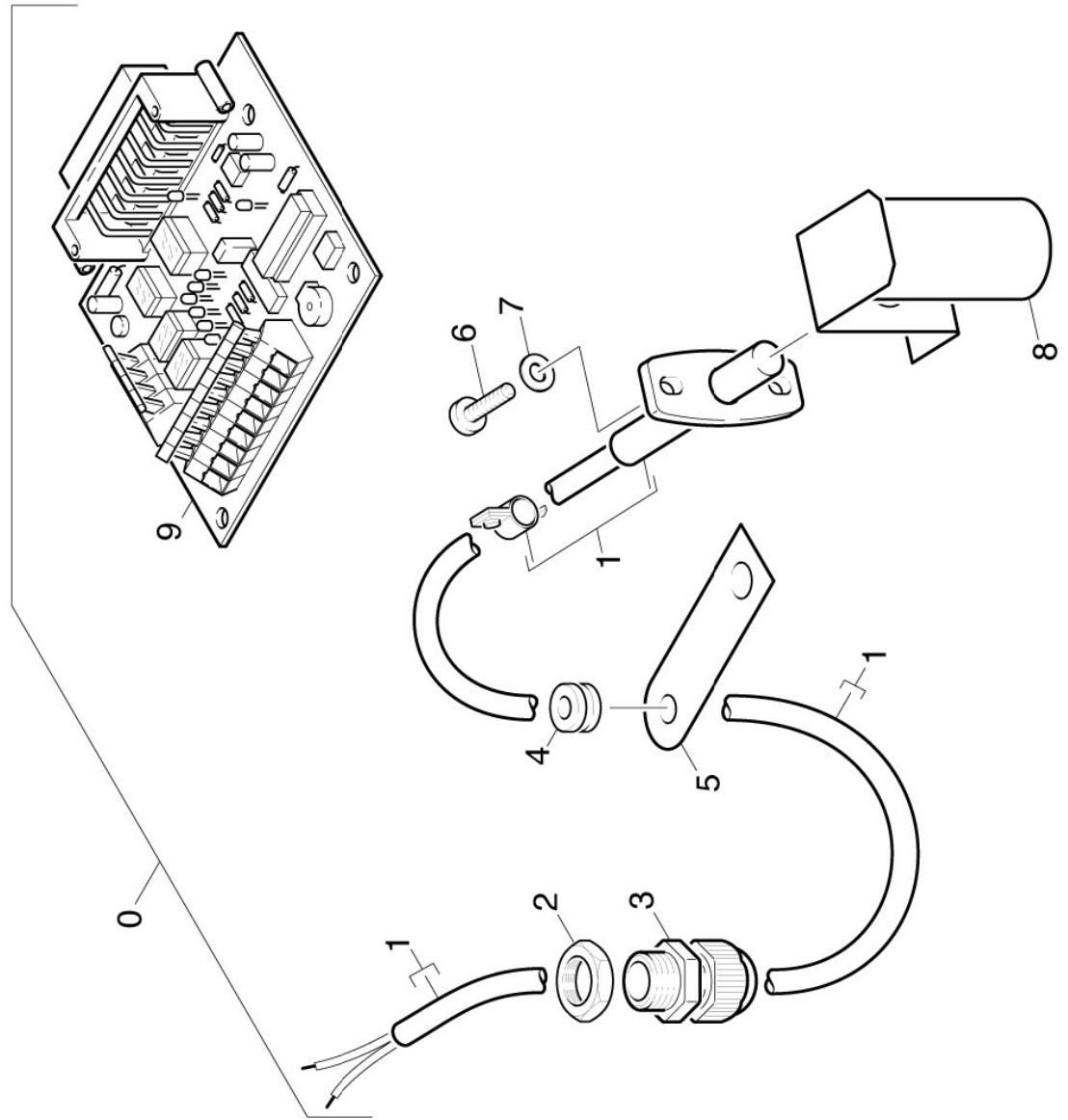


11.0 INSTRUMENTENTAFEL

POS	BENENNUNG ZUSATZINFORMATIONEN	TEILE-NR	STCK	AB WERK-NR	BIS WERK-NR
1	Schraube M5x12 -St-PZR (In6Rd)	73030380	4		
2	Zahnscheibe A5,3-FSt-A3E DIN 6797	73121720	2		
3	INSTRUMENTENTAFEL	58413040	1		
4	Schraube M5x16 -8.8-R2R (In6Rd)	73060770	2		
5	STECKMUTTER M 5	63100510	2		
6	Steckmutter M6	63100820	2		
7	6kt-Schraube M 6x12-8.8-A2E ISO 4017	73043820	2		
8	Schraubenfeder	53320280	1		
9	Ventilsitz	55810390	1		
10	O-RING 25,3 X 2,4	63627120	1		
11	O-Ring 5,0 x 1,5-NBR 80	63623860	1		
12	Ventilgehäuse	55870540	1		
13	Schlauchschele	63885150	1		
14	Schlauch DN 7	63881940	1		
	ALS METERWARE BESTELLEN				
15	Schlauchschele	63885590	2		
16	Schlauch DN 7	63882250	1		
	ALS METERWARE BESTELLEN				
17	Filter	64140280	1		
18	Manometer 0-315 BAR	64211700	1		
19	Griff	53213790	1		
20	Griff	53213780	1		
21	Griff	53213770	1		
22	Federungselement	63130140	2		
23	Blattfeder	53370210	1		
24	Senkschr. M 4x12-A2-70-sw ISO7046-2 H1	73052550	2		
25	Schraube M4x6 -8.8-R2R (In6Rd)	73062360	4		
26	Ventil	45800640	1		

12.0 FLAMMENEUERBERWACHUNG

(1.025-884)



12.0 FLAMMENEUERBERWACHUNG

(1.025-884)

POS	BENENNUNG ZUSATZINFORMATIONEN	TEILE-NR	STCK	AB WERK-NR	BIS WERK-NR
0	ABS Flammeneuerberwachung	26384350	1		
1	Lichtfuehler	66640300	1		
2	Gegenmutter PG 7	66417560	1		
3	Kabelverschraubung PG7	66412780	1		
4	Durchfuehrungstuehle	66416380	1		
5	Halter	50428330	1		
6	Schraube M4x16-ST-A2R (KOMBIHIN6RD	73030330	2		
7	Scheibe 4 -200HV-A3E ISO 7089	73120010	2		
8	Halter	40432460	1		
9	Impulsgeber	66333620	1		