



Liste des pieces de rechange

(18109500) HD 1050 B *EU

Ersatzteile unter www.gluesing.net

2005 11

59580970

www.kaercher.com

FR

DE

HINWEISE

Weitere Sprachen:

Diese Ersatzteilliste ist in weiteren Sprachen erhältlich. Sie erhalten diese unter www.kaercher.com im Bereich Service. Die Schreibweise der Teilenummer, z.B. 7.5456380, entspricht der Teilenummer 7.545-638.0.

Mengenangaben:

Die Mengenangaben in der Ersatzteilliste entsprechen den in der Baugruppe verbauten Stückzahlen der Bauteile.

Meterware:

Ersatzteile welche als Meterware geliefert werden sind auf Einbaulänge selbst zu kürzen. Die Stückzahlen sind als Mindestbestellmenge = 1m angegeben und müssen je nach Bedarf auf weitere volle Meterzahlen erhöht werden.

Versionen/ Werknummern:

Sind Versionen oder Werknummern in der Ersatzteilliste angegeben, ist anhand dieser vor Bestellung zu prüfen, welches Bauteil für ihr Gerät verwendet werden muss.

Lackierte Teile:

Bei Bestellungen von lackierten Teilen welche in der Ersatzteilliste nicht in verschiedenen Farben ausgewiesen sind, ist zusätzlich die Farbnummer oder Farbe mit anzugeben.

Technische Änderungen:

Technische Änderungen sowie das Recht der ausschließlichen Auswertung unseres geistigen Eigentums behalten wir uns vor.

EN

INSTRUCTIONS

Other languages:

This list of spare parts is also available in other languages. You can get this list from www.kaercher.com in the Service division. The designation of the part number e.g. 7.5456380 is equal to 7.545-638.0.

Quantity details:

The quantity details in the spare parts list correspond to the number of pieces of the component installed in the assembly group.

Piece goods:

Spare parts that are sold as piece goods are to be cut to the desired length. The quantities have been indicated as minimum order quantity = 1m and must be rounded off to the full meter figure depending on your requirements.

Version/ Plant numbers:

If version or plant numbers are mentioned in the spare parts list, then use the same to check before ordering which spare part needs to be used for your appliance.

Painted parts:

While ordering painted parts that are not mentioned in the spare parts list in their colour variations, please mention the colour number or the colour you require.

Technical changes:

We reserve the right to make technical changes as well as the right to exclusive use of our intellectual property.

FR

REMARQUES

Autres langues:

Cette liste de pièces de rechange est disponible en autres langues. Cela est disponible sous www.kaercher.com dans le menu Service.

La désignation du numéro de pièce, par ex. 7.5456380, correspond au numéro de pièce 7.545-638.0.

Indications de quantité:

Les indications de quantité dans la liste de pièces de rechange correspondre aux nombres de pièces des composants utilisés dans la construction.

Matériel au mètre:

Les pièces de rechange qui sont livrées au mètre doivent être raccourcies à longueur souhaitée par l'acheteur même. Les nombres des pièces sont indiquées en quantité de commande minimale = 1m et doivent être augmentés selon le besoin à une chiffre de mètre complète.

Versions/ Numéros d'usine:

Lorsqu'il sont indiquées des versions ou des numéros d'usine dans la liste de pièces de rechange, vous devez vérifier que composant doit être utilisé pour votre appareil.

Pièces laquées:

Pour commander des pièces laquées, à les différentes couleurs ne sont pas indiquées dans la liste des pièces de rechange, vous devez indiquer en plus le numéro de la couleur ou seulement la couleur.

Modifications techniques:

Nous nous réservons la possibilité des modifications techniques ainsi le droit d'exploitation exclusive de notre propriété intellectuelle.

IT

AVVERTENZE

Altre lingue:

Il presente elenco di parti di ricambio è disponibile sul nostro sito Web anche in altre lingue: sotto www.kaercher.com alla voce "Service".

L'indicazione del codice pezzo, ad es. 75456380, corrisponde al codice pezzo 7.545-638.0

Indicazioni di quantità:

Le indicazioni di quantità riportate dall'elenco "parti di ricambio" corrispondono al numero delle singole componenti contenute nella rispettiva unità.

Merce a metro:

Le parti di ricambio fornite come "merce a metro" devono venire in seguito accorciate alla lunghezza necessaria per il montaggio. La quantità unitaria è indicata come "quantità minima di ordinazione = 1m" e deve all'occorrenza venire moltiplicata per il numero intero di metri necessari.

Versioni / Numeri di fabbricazione:

Quando l'elenco "parti di ricambio" riporta diverse versioni o numeri di fabbricazione, confrontare la versione o il numero di fabbricazione del ricambio desiderato con quelle/i presenti nell'elenco e indicarlo/lo al momento dell'ordinazione.

Parti di ricambio verniciate:

Nel caso di ricambi verniciati, se l'elenco parti di ricambio non ne riporta espressamente i diversi colori, al momento dell'ordinazione è necessario indicare anche il colore o il numero del colore desiderato.

Modifiche tecniche:

Ci riserviamo il diritto di apportare modifiche tecniche così come il diritto di utilizzo esclusivo della nostra proprietà intellettuale.

ES

INDICACIONES

Otros idiomas:

La lista de piezas de repuesto se puede adquirir en otros idiomas. La puede adquirir en www.kaercher.com en el área de servicios.

La notación de los números de las piezas, p.ej. 75456380 corresponde al número de pieza 7.545-638.0.

Cantidades:

Las indicaciones de cantidades de la lista de piezas de repuesto corresponden al número de piezas montadas en el componente.

Mercancía por metros:

Las piezas de repuesto que se suministran por metros se pueden cortar al largo deseado. La unidad mínima de pedido es de = 1 m y el número de metros completos se puede aumentar según necesidad.

Versiones/números de fábrica:

Si se indica la versión o número de fábrica en la lista de piezas de repuesto, se debe comprobar en ella la pieza a usar para su aparato antes de realizar el pedido.

Piezas lacadas:

Al realizar pedidos de piezas lacadas que no estén indicadas en los diferentes colores en la lista de piezas de repuesto, se debe indicar también la referencia del color o el color.

Modificaciones técnicas:

Reservados los derechos de realizar modificaciones técnicas y aprovechar nuestra propiedad intelectual.

PL

WSKAZÓWKI

Pozostałe języki:

Ta lista części zamiennych jest dostępna w także w innych językach. Mogą ją Państwo pobrać ze strony www.kaercher.com w dziale Serwis.

Sposób zapisywania numeru części, np. 75456380, odpowiada numerowi części 7.545-638.0.

Dane ilości:

Dane ilości podane w liście części zamiennych odpowiadają liczbie sztuk podzespołów tworzących dany moduł.

Towar sprzedawany na metry:

Części zamienne dostarczane jako towar sprzedawany na metry po zamontowaniu należy samodzielnie skrócić do potrzebnej długości. Liczba sztuk podana jest jako minimalna ilość zamówienia = 1m i w zależności od potrzeb zwiększa się ją o kolejne pełne metry.

Wersje/ Numer zakładu:

Jeżeli w liście części zamiennych podane są wersje lub numery zakładu, przed zamówieniem na ich podstawie należy sprawdzić, który podzespół stosuje się w Państwa urządzeniu.

Części lakierowane:

W przypadku zamówień części lakierowanych, które w liście części zamiennych nie podano w wielu kolorach, należy dodatkowo zaznaczyć nr koloru lub kolor.

Zmiany techniczne:

Zastrzegamy sobie prawo do zmian technicznych oraz wyłącznego wykorzystywania naszej własności intelektualnej.

RU

УКАЗАНИЯ:

Другие языки:

Данный список запасных частей также доступен на других языках. Вы найдете его на сайте www.kaetcher.com в разделе Service Маркировка номера детали, например, 75456380, соответствует номеру детали 7.545-638.0.

Указание количества:

Количественные данные в списке запасных частей соответствуют числу компонентов, входящих в состав узлов.

Товар, продаваемый на метры:

Запасные части, продающиеся на метры, необходимо обрезать до нужной длины. Число изделий указано в виде минимального объема заказа = 1м и их количество можно округлить до требуемого по мере необходимости.

Варианты исполнения/заводские номера:

Если варианты исполнения или заводские номера указаны в списке запасных частей, то перед заказом необходимо проверить, какая деталь подходит для вашего устройства.

Лакированные детали:

При заказе лакированных деталей, варианты расцветки которых не указаны в списке запасных частей, необходимо дополнительно указать номер цвета или необходимый для вас цвет.

Технические изменения:

Мы оставляем за собой право на технические изменения, а также право на исключительное использование нашей интеллектуальной собственности.

TABLE DES MATIÈRES

- 1.0 PIÈCES CONSTITUANTES**
 - 1.1 PIÈCES CONSTITUANTES**
 - 1.2 CADRE**

- 2.0 JEU (ENSEMBLE) DE POMPE**
 - 2.1 VALVE DE BARRAGE**
 - 2.2 COMMANDE TACHYMÈTRE**
 - 2.3 CULASSE**
 - 2.4 CHIMIE**
 - 2.5 PISTON**

- 3.0 MOTEUR**
 - 3.1 MOTEUR**
 - 3.2 ENTRAÎNEMENT**

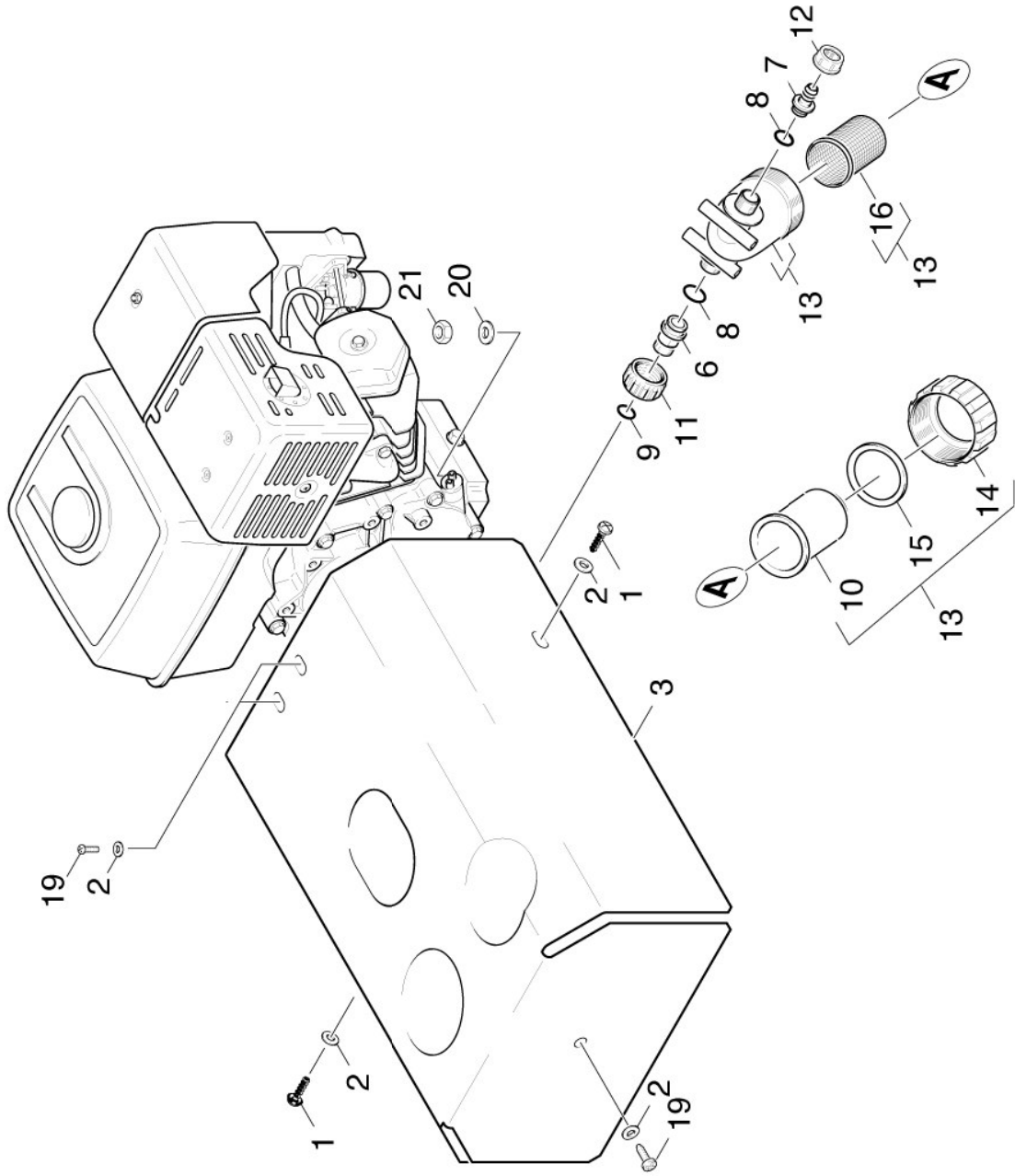
- 4.0 ACCESSOIRES**
 - 4.1 POIGNÉE PISTOLET**
 - VERSION 1**
 - VERSION 2**
 - 4.2 Poignée pistolet**
 - VERSION 1**
 - VERSION 2**
 - 4.3 LANCE D'INCENDIE**
 - VERSION 1**
 - VERSION 2**
 - 4.4 LANCE D'INCENDIE**
 - VERSION 1**
 - VERSION 2**
 - 4.5 GICLEUR TRIPLE**

1.0 PIECES CONSTITUANTES

1.1 PIECES CONSTITUANTES
1.2 CADRE



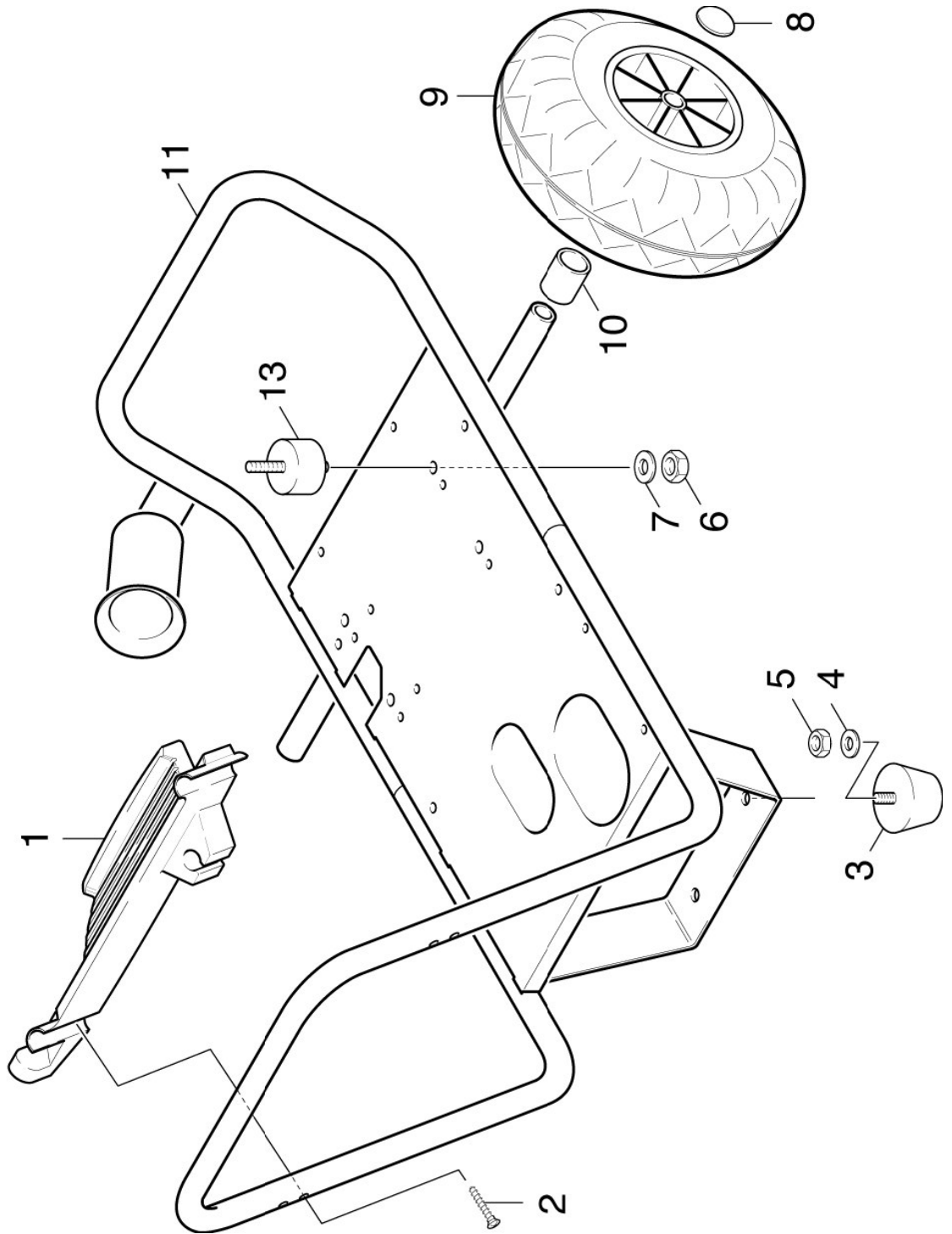
1.1 PIECES CONSTITUANTES



1.1 PIECES CONSTITUANTES

| POS | DÉSIGNATION INFORMATIONS ADDITIONNELLES | RÉF.NO | PIÈCE | DU NR. DE SER. | JUS. SER.NR. |
|-----|--|----------|-------|----------------|--------------|
| 1 | Vis a tete cylindrique M 6X 12-8.8-A2R | 63031930 | 2 | | |
| 2 | Rondelle 5-200HV-A3E ISO 7090 | 73120020 | 4 | | |
| 3 | CAPOT | 50669560 | 1 | | |
| 6 | RACCORD FILETE | 54026730 | 1 | | |
| 7 | Raccord de flexible D 19 | 63901240 | 1 | | |
| 8 | BAGUE D'ETANCHEITE | 63630060 | 2 | | |
| 9 | Baque d'étancheite 17,3 X 2,4 | 63621600 | 1 | | |
| 10 | Fermeture filtre | 64146880 | 1 | | |
| 11 | Écrou | 53100760 | 1 | | |
| 12 | Ecrou raccord 1" | 63101120 | 1 | | |
| 13 | FILTRE A EAU | 64145110 | 1 | | |
| 14 | Ecrou raccord | 63858810 | 1 | | |
| 15 | Baque d'étancheite | 63631660 | 1 | | |
| 16 | Cartouche de filtre seulement pour rempl | 64146660 | 1 | | |
| 19 | Vis hexagonale M8x12-8.8-P2E EN 1665 | 73040270 | 3 | | |
| 20 | Rondelle 10-200HV-A3E ISO 7090 | 73120050 | 4 | | |
| 21 | Écrou carré à 6 pans M10 -04-A2E ISO 10 | 73114230 | 4 | | |

1.2 CADRE



1.2 CADRE

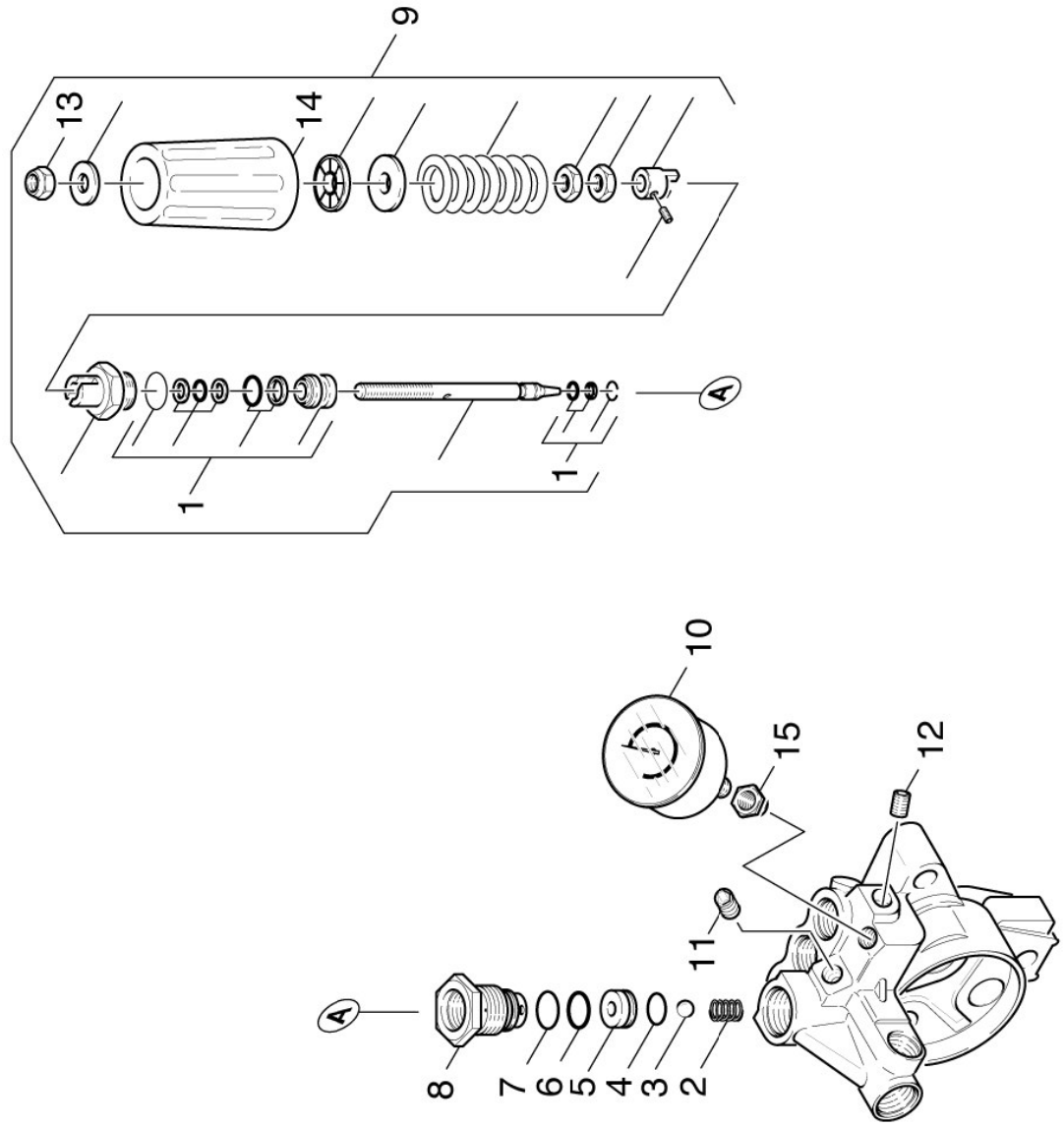
| POS | DÉSIGNATION INFORMATIONNS ADDITIONNELLES | RÉF.NO | PIÈCE | DU NR. DE SER. | JUS. SER.NR. |
|-----|---|----------|-------|----------------|--------------|
| 1 | POIGNEE | 53212730 | 1 | | |
| 2 | Vis à tôle ST4,8X38,0-ST-A2S ISO 7049- | 73033840 | 2 | | |
| 3 | Butoirs caoutchouc | 63391000 | 2 | | |
| 4 | Rondelle 8 -200HV-A3E ISO 7090 | 73120040 | 2 | | |
| 5 | Écrou carré à 6 pans M8 -04-A2E ISO 105 | 73114270 | 2 | | |
| 6 | Écrou carré à 6 pans M10 -04-A2E ISO 10 | 73114230 | 8 | | |
| 7 | Rondelle 10-200HV-A3E ISO 7090 | 73120050 | 4 | | |
| 8 | Attache rapide | 63431370 | 2 | | |
| 9 | Roue | 64353100 | 2 | | |
| 10 | DOUILLE | 51103780 | 2 | | |
| 11 | CADRE | 40503920 | 1 | | |
| 13 | Butoirs caoutchouc D50X30 | 63390750 | 4 | | |

2.0 JEU (ENSEMBLE) DE POMPE

- 2.1 VALVE DE BARRAGE
- 2.2 COMMANDE TACHYMETRE
- 2.3 CULASSE
- 2.4 CHIMIE
- 2.5 PISTON



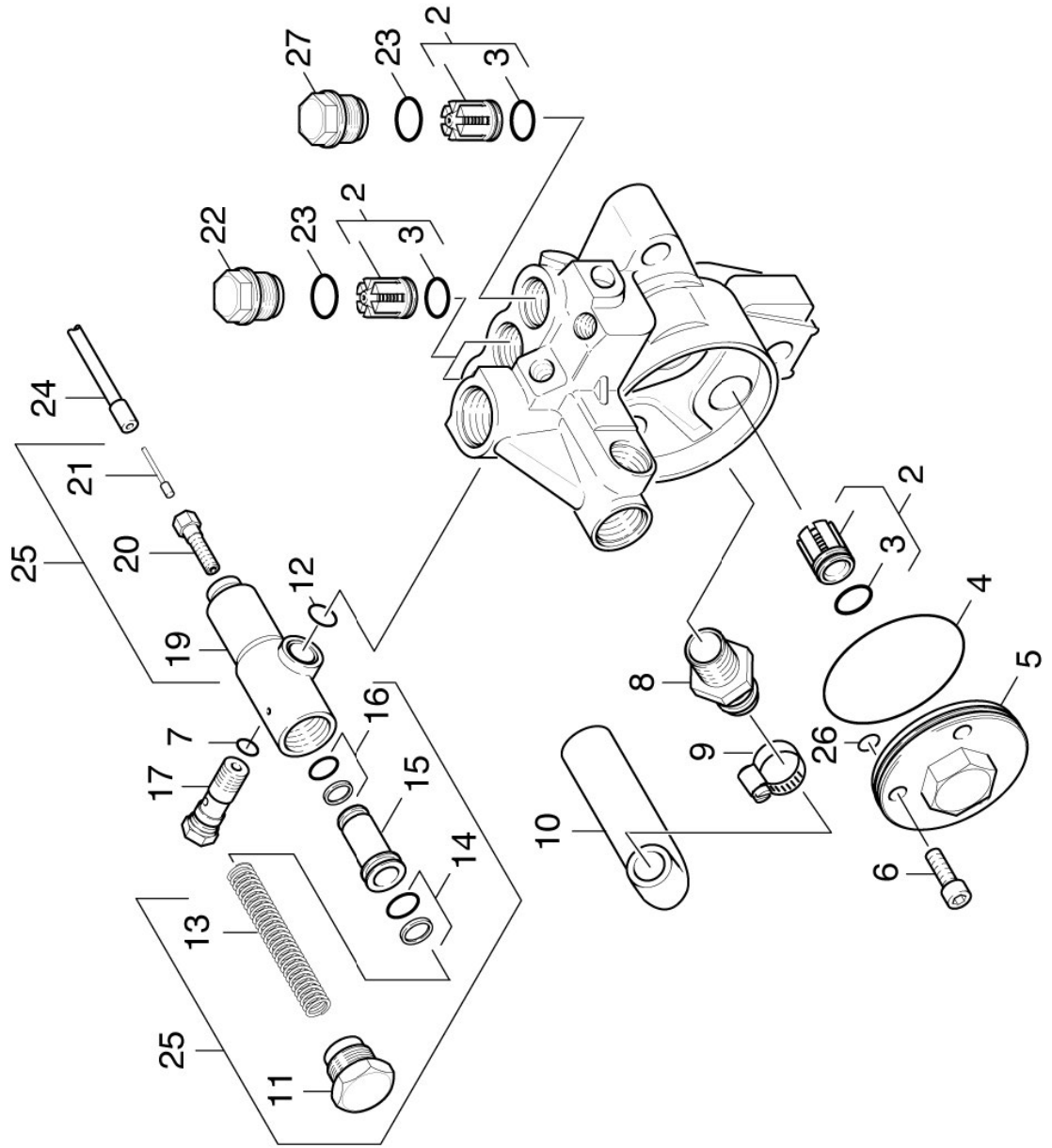
2.1 VALVE DE BARRAGE



2.1 VALVE DE BARRAGE

| POS | DÉSIGNATION INFORMATIONS ADDITIONNELLES | RÉF.NO | PIÈCE DU NR. DE SER. | JUS. SER.NR. |
|-----|--|----------|-------------------------|--------------|
| 1 | KIT DE PIÈCES + | 64120430 | 1 | |
| 2 | RESSORT | 53320660 | 1 | |
| 3 | Boule 8 G300 -1,4301 DIN 5401 | 74019280 | 1 | |
| 4 | Baquet d'étanchéité 14,0x2,0-NBR 80 | 63624810 | 1 | |
| 5 | SIEGE | 55811600 | 1 | |
| 6 | JOINT TORIQUE 18,0 X 1,0 | 63627990 | 1 | |
| 7 | Baquet d'étanchéité 18,0 X 2,5 | 63620790 | 1 | |
| 8 | Vis de forme | 53051930 | 1 | |
| 9 | VALVE | 64120490 | 1 | |
| 10 | Manometre 0-300 BAR | 64212140 | 1 | |
| 11 | Vis de fermeture R 1/4"-St-A2E DIN 906 | 73823010 | 1 | |
| 12 | Vis de fermeture M10x1-St-A2E DIN 906 | 73823000 | 1 | |
| 13 | Écrou carré à 6 pans M 8x1,0-6-A2E ISO | 73114390 | 1 | |
| 14 | CAPUCHON + | 64120450 | 1 | |
| 15 | Nipple réduction | 63857860 | 1 | |

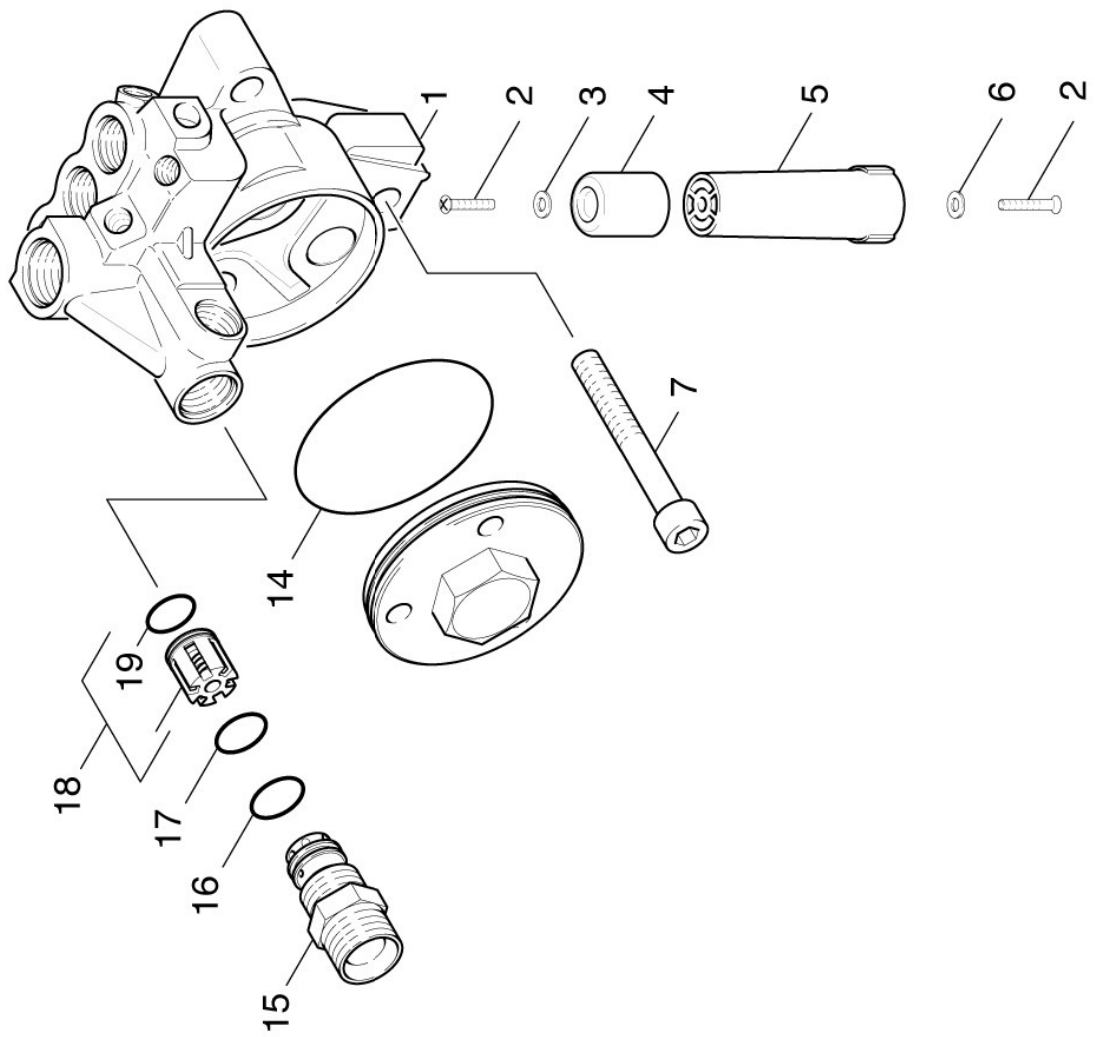
2.2 COMMANDE TACHYMETRE



2.2 COMMANDE TACHYMETRE

| POS | DÉSIGNATION INFORMATIONS ADDITIONNELLES | RÉF.NO | PIÈCE | DU NR. DE SER. | JUS. SER.NR. |
|-----|--|----------|-------|----------------|--------------|
| 2 | Soupape (3 Stück) | 28849110 | 1 | | |
| 3 | Baue d'étancheite 14,0x2,0-NBR 80 | 63624810 | 6 | | |
| 4 | Baue d'étancheite 68,0 X 2,0-NBR 70 | 63625010 | 1 | | |
| 5 | Couvercle boitier | 50634660 | 1 | | |
| 6 | Vis a tete cylindrique M10x25 -8.8-A3E | 73060620 | 3 | | |
| 7 | Baue d'étancheite 9,0 x 1,5 | 63623840 | 1 | | |
| 8 | Raccord de flexible R3/4" | 63886120 | 1 | | |
| 9 | Collier de serrage | 63885480 | 1 | | |
| 10 | Bout de tuyau | 54427470 | 1 | | |
| 11 | Vis de fermeture | 54111390 | 1 | | |
| 12 | Baue d'étancheite 12,0 X 1,5-NBR 70 | 63625270 | 1 | | |
| 13 | Ressort cylindrique | 53322320 | 1 | | |
| 14 | Baue d'étancheite complet | 63626110 | 1 | | |
| 15 | Piston | 55532220 | 1 | | |
| 16 | Baue d'étancheite 12,42 KOMPL | 63625750 | 1 | | |
| 17 | Vis creuse | 54040630 | 1 | | |
| 19 | Boitier | 50603350 | 1 | | |
| 20 | Vis de réglage | 64310540 | 1 | | |
| 21 | Toron 850MM | 64310900 | 1 | | |
| 22 | Vis de soupape | 55830900 | 2 | | |
| 23 | Baue d'étancheite 15,3 X 2,4-NBR 70 | 63621530 | 3 | | |
| 24 | Gaine de fil métallique 720mm | 64310550 | 1 | | |
| 25 | Commande de la vitesse de rotation | 47410120 | 1 | | |
| 26 | Baue d'étancheite 11,0 X 1,3-NBR 70 | 63624020 | 3 | | |
| 27 | VIS POINTEAU | 55831560 | 1 | | |

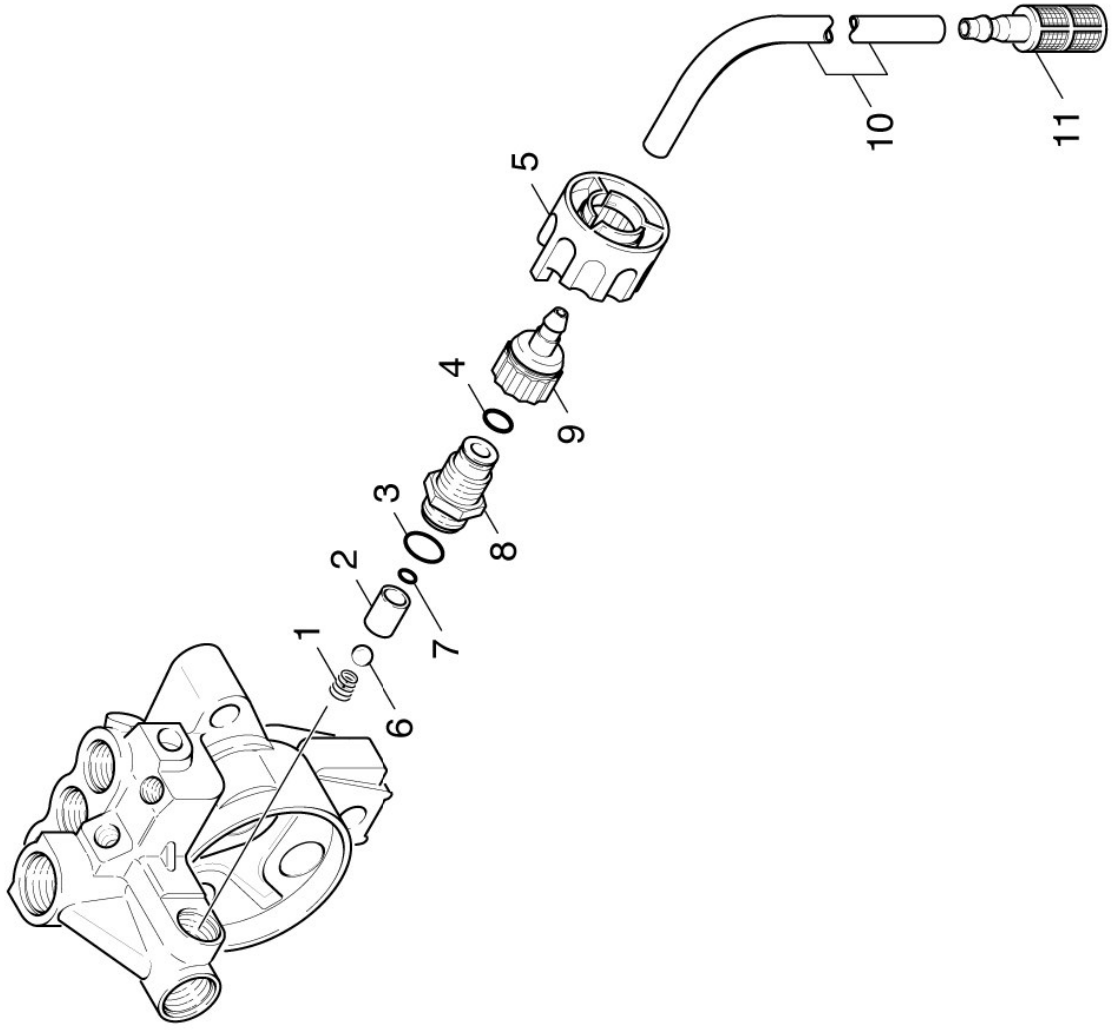
2.3 CULASSE



2.3 CULASSE

| POS | DÉSIGNATION INFORMATIONS ADDITIONNELLES | RÉF.NO | PIÈCE | DU NR. DE SER. | JUS. SER.NR. |
|-----|--|----------|-------|----------------|--------------|
| 1 | CULASSE (HD1050B+ ref.54110700+63621010) | 55501790 | 1 | | |
| 2 | Vis 4x22 -ST-10.9-R2R (IN6RD) | 73030960 | 2 | | |
| 3 | Rondelle 4 -CuZn ISO 7092 | 73120720 | 1 | | |
| 4 | Butoirs caoutchouc D20 H23 | 63391200 | 1 | | |
| 5 | TOURILLON | 51081400 | 1 | | |
| 6 | Rondelle 4 -200HV-A2E ISO7093-1 | 73122810 | 1 | | |
| 7 | Vis a tete cylindrique M12x80- 8.8-A3E | 73061220 | 3 | | |
| 14 | Baque d'étanchéite 68,0 X 2,0-NBR 70 | 63625010 | 1 | | |
| 15 | VENTURI | 57691140 | 1 | | |
| 16 | Baque d'étanchéite 15,3 X 2,4-NBR 70 | 63621530 | 1 | | |
| 17 | Baque d'étanchéite 14,0x2,0-NBR 80 | 63624810 | 1 | | |
| 18 | SOUPE | 45802190 | 1 | | |
| 19 | Baque d'étanchéite 13,0x2,0 | 63623810 | 1 | | |
| 100 | KIT JOINT POMPE | 28832850 | 1 | | |

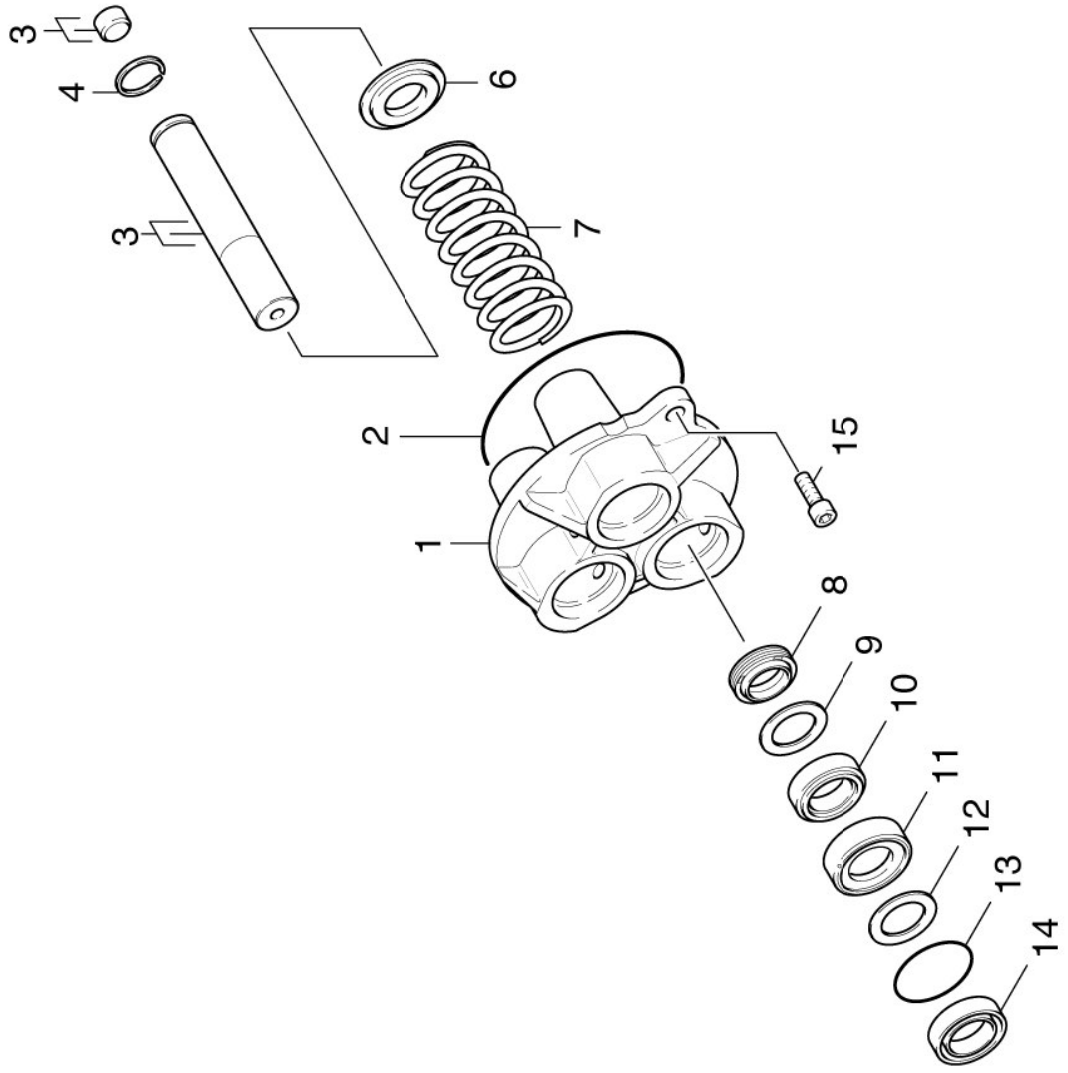
2.4 CHIMIE



2.4 CHIMIE

| POS | DÉSIGNATION INFORMATIONS ADDITIONNELLES | RÉF.NO | PIÈCE DU NR. DE SER. | JUS. SER.NR. |
|-----|--|----------|-------------------------|--------------|
| 1 | Ressort cylindrique | 53321240 | 1 | |
| 2 | Tuyau | 50267640 | 1 | |
| 3 | Baue d'etancheite 14,0 X 1,5-NBR 70 | 63625330 | 1 | |
| 4 | Baue d'etancheite 10 x 2 NBR 70 | 63621510 | 1 | |
| 5 | Poignee | 53211990 | 1 | |
| 6 | Boule 7 G300 -1,4301 DIN 5401 | 74019080 | 1 | |
| 7 | Baue d'etancheite 6,0 X 2,0 | 63623830 | 1 | |
| 8 | MANCHON FILETE | 54023620 | 1 | |
| 9 | RACCORD | 54432810 | 1 | |
| 10 | TUYAU ASPIRATION DETERGENT GP COMMANDE COMME MARCHANDISE AU METRE | 63882160 | 1 | |
| 11 | Filter avec poids | 57316090 | 1 | |

2.5 PISTON



2.5 PISTON

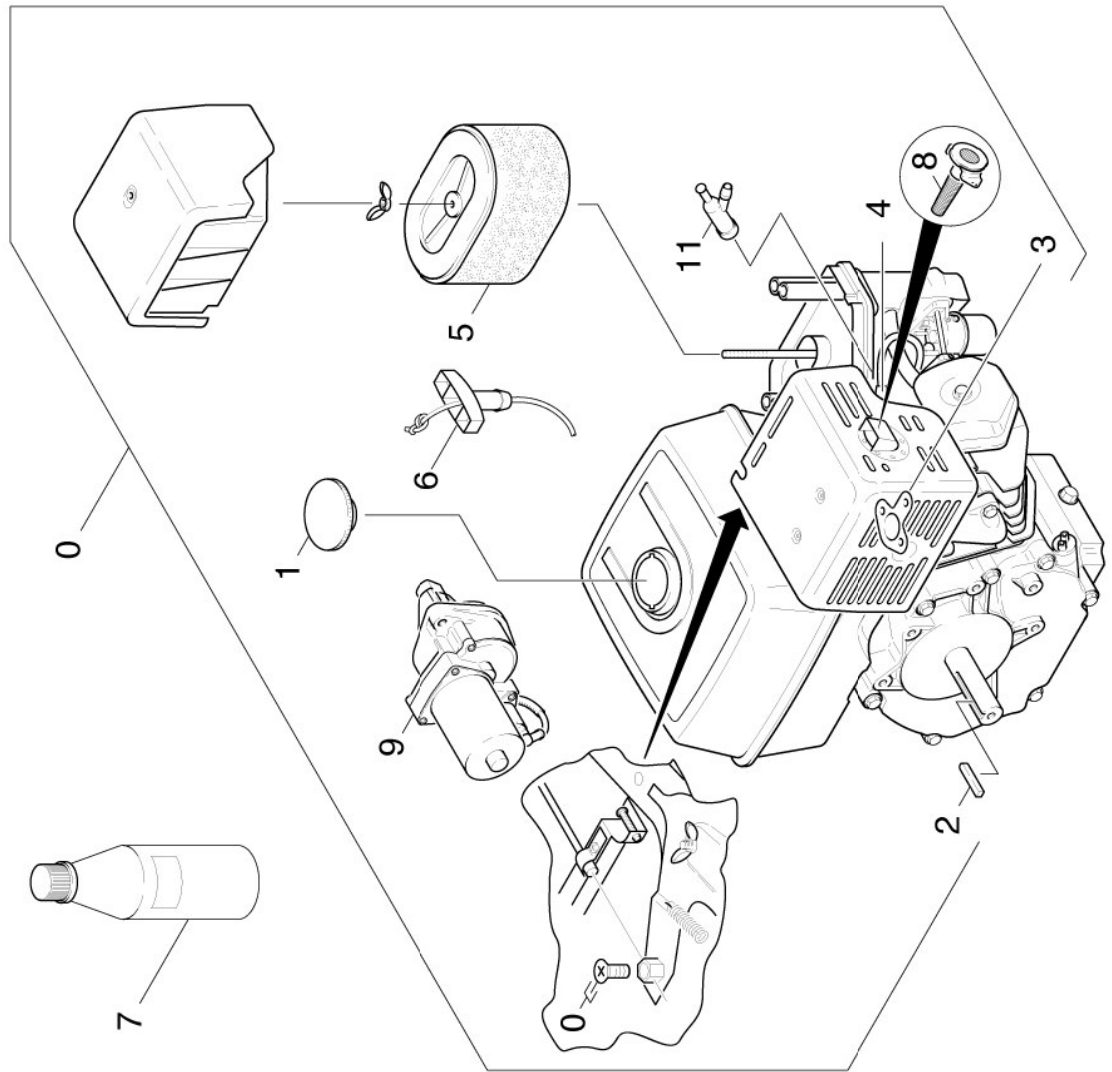
| POS | DÉSIGNATION INFORMATIONS ADDITIONNELLES | RÉF.NO | PIÈCE | DU NR. DE SER. | JUS. SER.NR. |
|-----|--|----------|-------|----------------|--------------|
| 1 | Boitier | 50602610 | 1 | | |
| 2 | Baue d'étancheite 100,0 X 1,78 | 63624480 | 1 | | |
| 3 | PISTON D20 L112 ACIER COMPLET | 45531050 | 3 | | |
| 4 | Bague de butée 20 | 64723310 | 3 | | |
| 6 | Rondelle | 51152890 | 3 | | |
| 7 | Ressort cylindrique | 53321500 | 3 | | |
| 8 | Joint a levres 20X28X6/8 | 63650520 | 3 | | |
| 9 | Rondelle | 51152550 | 3 | | |
| 10 | Joint compact 20X30X6 | 63650530 | 3 | | |
| 11 | Douille | 51121810 | 3 | | |
| 12 | Rondelle | 51152240 | 3 | | |
| 13 | Baue d'étancheite 34,65X 1,78 | 63624840 | 3 | | |
| 14 | Joint a levres | 63653300 | 3 | | |
| 15 | Vis a tete cylindrique M8x25 -8.8-A2E I | 73060420 | 2 | | |
| 100 | KIT JOINT POMPE | 28832850 | 1 | | |

3.0 MOTEUR

**3.1 MOTEUR
3.2 ENTRAINEMENT**



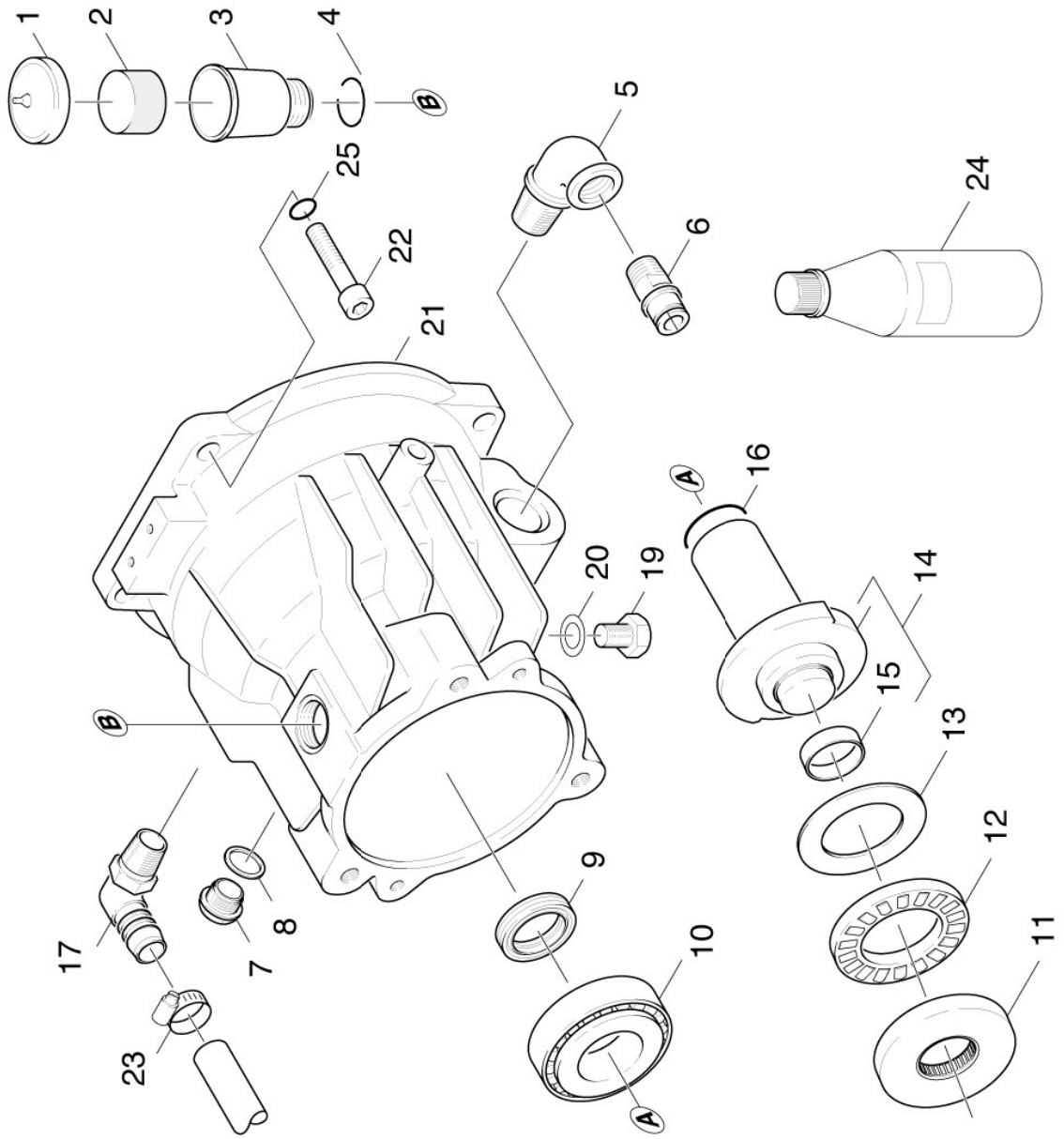
3.1 MOTEUR



3.1 MOTEUR

| POS | DÉSIGNATION INFORMATIONS ADDITIONNELLES | RÉF.NO | PIÈCE | DU NR. DE SER. | JUS. SER.NR. |
|-----|--|----------|-------|----------------|--------------|
| 0 | MOTEUR A ESSENCE 13PS | 64915550 | 1 | | |
| 1 | BOUCHON | 64913470 | 1 | | |
| 2 | RESSORT D'AJUSTAGE | 64915640 | 1 | | |
| 3 | JOINT | 64913480 | 1 | | |
| 4 | BOUGIE | 66180900 | 1 | | |
| 5 | CARTOUCHE FILTRANTE | 64913450 | 1 | | |
| 6 | Cordage de démarreur complet | 64913500 | 1 | | |
| 7 | Huile de moteur 1L MOTEUR 1,1L | 62880500 | 2 | | |
| 8 | Dispositif antiflamme | 66611900 | 1 | | |
| 9 | DEMARREUR | 64912380 | 1 | | |
| 11 | Cosse pour bougie | 64915490 | 1 | | |

3.2 ENTRAINEMENT



3.2 ENTRAINEMENT

| POS | DÉSIGNATION INFORMATIONS ADDITIONNELLES | RÉF.NO | PIÈCE | DU NR. DE SER. | JUS. SER.NR. |
|-----|--|----------|-------|----------------|--------------|
| 1 | Couvercle | 50636510 | 1 | | |
| 2 | Bouchon | 51321070 | 1 | | |
| 3 | Réservoir | 50701940 | 1 | | |
| 4 | Bague d'étanchéité 22,3 X 2,4-NBR 70 | 63621680 | 1 | | |
| 5 | Angle A4-3/4-ZN-A EN 10242 | 73871080 | 1 | | |
| 6 | RACCORD FILETE | 54026120 | 1 | | |
| 7 | Vis de fermeture | 54110620 | 1 | | |
| 8 | Joint | 63625850 | 1 | | |
| 9 | Bague-jointte de vague radiale A40x52x7- | 73670110 | 1 | | |
| 10 | Palier conique a rouleaux 41 | 64012250 | 1 | | |
| 11 | Disque de pression avec cache | 64011240 | 1 | | |
| 12 | Cage de roulement axiale a rouleaux | 64011230 | 1 | | |
| 13 | Disque de butee | 64011220 | 1 | | |
| 14 | DISQUE DE NUTATION | 41201460 | 1 | | |
| 16 | JOINT TORIQUE 24,77X 5,33 | 63626120 | 1 | | |
| 17 | Douille angulaire R 3/4" | 63887160 | 1 | | |
| 19 | Vis de fermeture M14x1,5-A-CuZn DIN 760 | 73822330 | 1 | | |
| 20 | Bague d'étanchéité A14x18 -Cu DIN 7603 | 73620050 | 1 | | |
| 21 | Boitier | 50605680 | 1 | | |
| 22 | Vis a tete cylindrique M8x25 -8.8-A2E I | 73060420 | 4 | | |
| 23 | Collier de serrage | 63885480 | 1 | | |
| 24 | Huile de moteur 1L POMPE 0,55 L | 62880500 | 2 | | |
| 25 | Rondelle 8 -200HV-A3E ISO 7090 | 73120040 | 4 | | |

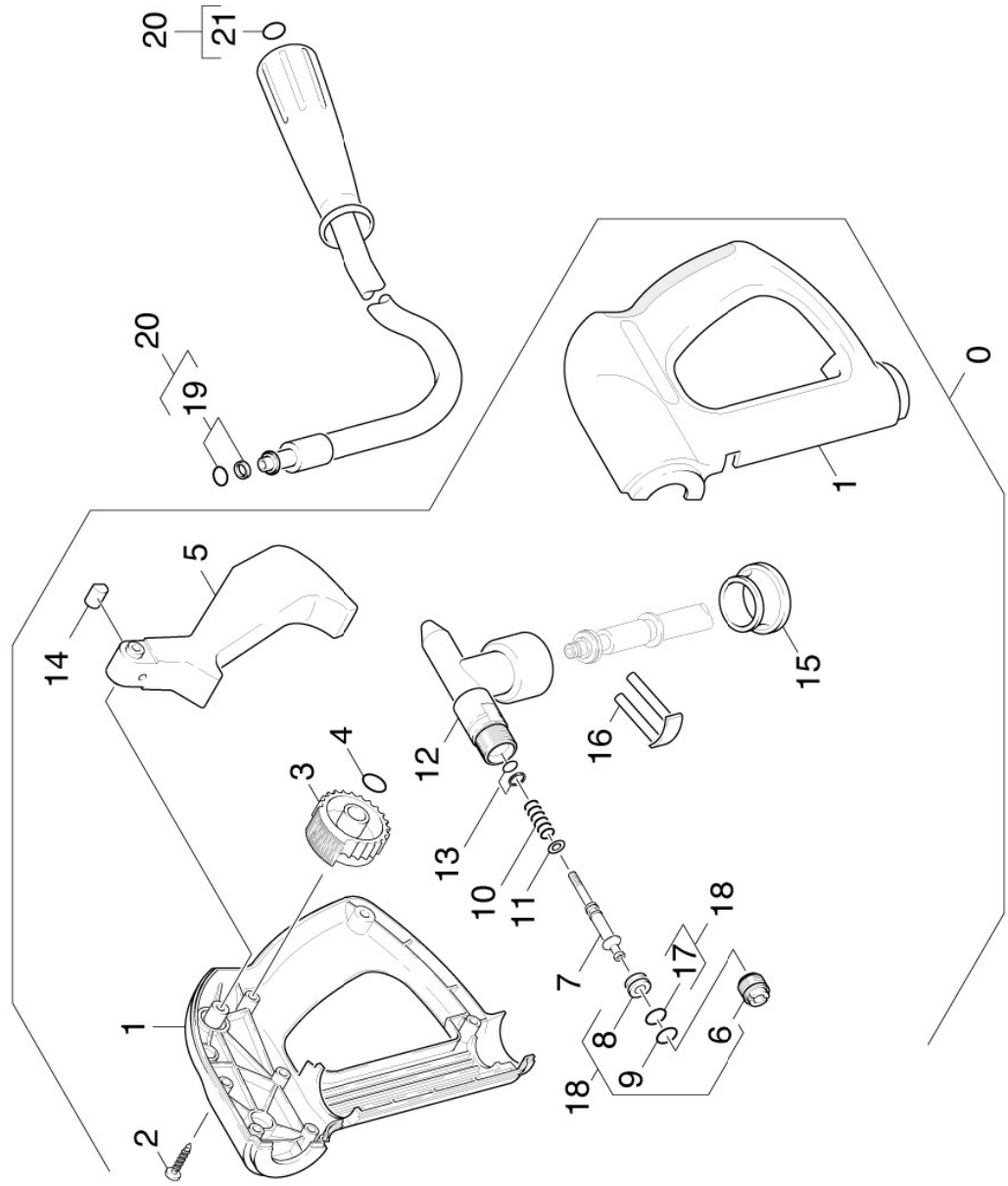
4.0 ACCESSOIRES

- 4.1 POIGNEE PISTOLET
VERSION 1
- 4.2 Poignee pistolet
VERSION 2
- 4.3 LANCE D'INCENDIE
VERSION 1
- 4.4 LANCE D'INCENDIE
VERSION 2
- 4.5 GICLEUR TRIPLE



4.1 POIGNEE PISTOLET

VERSION 1



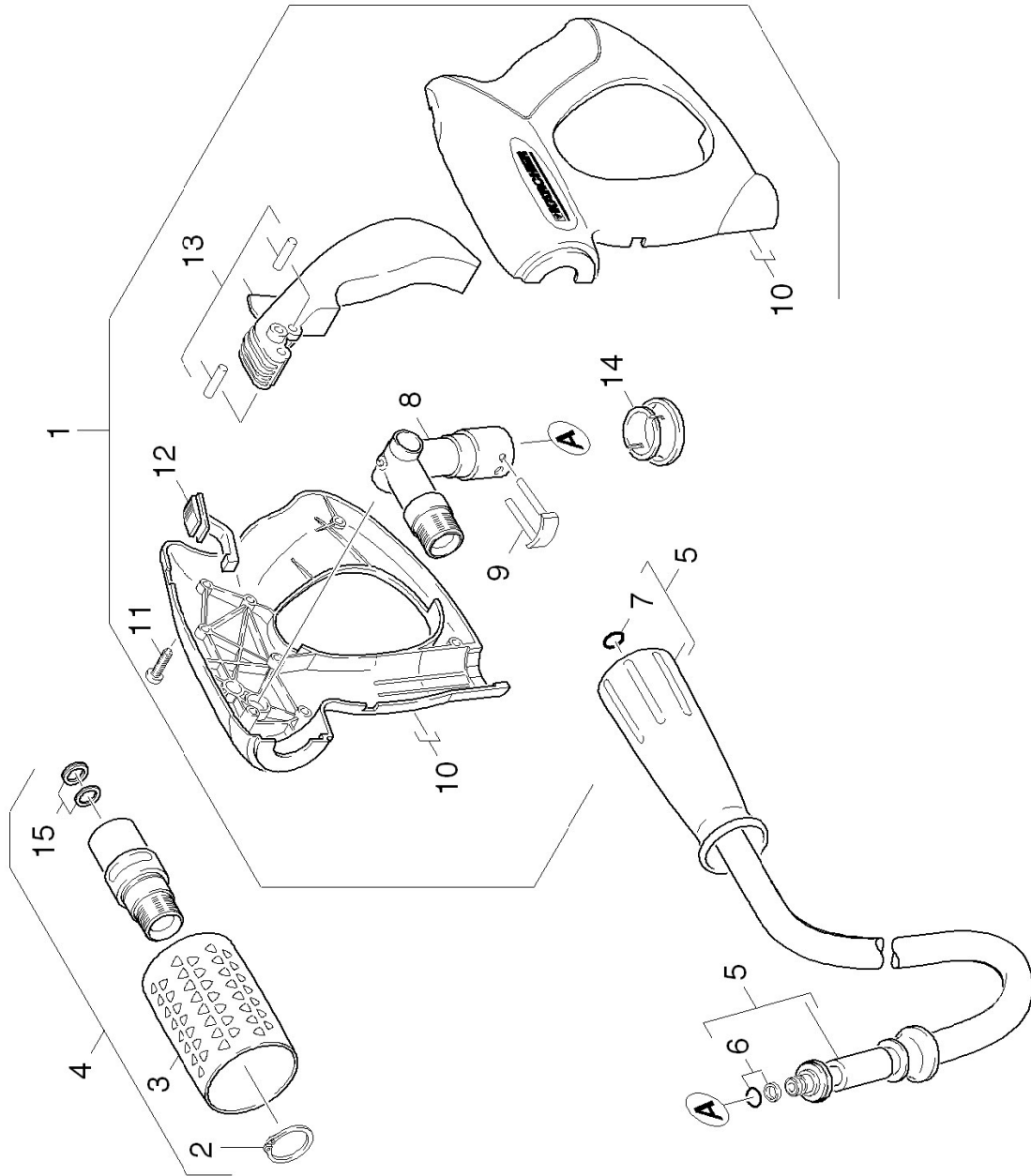
4.1 POIGNEE PISTOLET

VERSION 1

| POS | DÉSIGNATION INFORMATIONS ADDITIONNELLES | RÉF.NO | PIÈCE | DU NR. DE SER. | JUS. SER.NR. |
|-----|--|----------|-------|----------------|--------------|
| 0 | Constitution des stocks terminer | 77779990 | 1 | | |
| 1 | Branches | 53214940 | 1 | | |
| 2 | Vis 4x22 -ST-10.9-R2R (IN6RD) | 73030960 | 8 | | |
| 3 | Volant | 53220120 | 1 | | |
| 4 | Baue d'etancheite d. 7,65x1,78 -NBR 80 | 63626420 | 1 | | |
| 5 | Levier | 54811780 | 1 | | |
| 6 | Vis creuse | 54040790 | 1 | | |
| 7 | Piston | 55533480 | 1 | | |
| 8 | Siege de soupape | 55812430 | 1 | | |
| 9 | Baue d'etancheite 7,65X 1,78 | 63621820 | 2 | | |
| 10 | Ressort cylindrique | 53324130 | 1 | | |
| 11 | Baue d'etancheite complet 1ST.-R. | 63624770 | 1 | | |
| 12 | Ferrure nodale | 54272140 | 1 | | |
| 13 | Baue d'etancheite complet | 63629640 | 1 | | |
| 14 | Boulon | 53164000 | 1 | | |
| 15 | Douille | 51105960 | 1 | | |
| 16 | Patere | 40370130 | 1 | | |
| 17 | Baue d'etancheite 8,0 X 1,0 VERSION 2 | 63625030 | 1 | | |
| 18 | Kit de pièces de rechange VERSION 2 | 28838880 | 1 | | |
| 19 | Baue d'etancheite complet 1ST.-R. | 63631150 | 1 | | |
| 20 | Tuyau flexible haute pression neutre DN | 63901800 | 1 | | |
| 21 | Lot de pièces de rechange baue d'etanch | 28802960 | 1 | | |

4.2 Poignee pistolet

VERSION 2



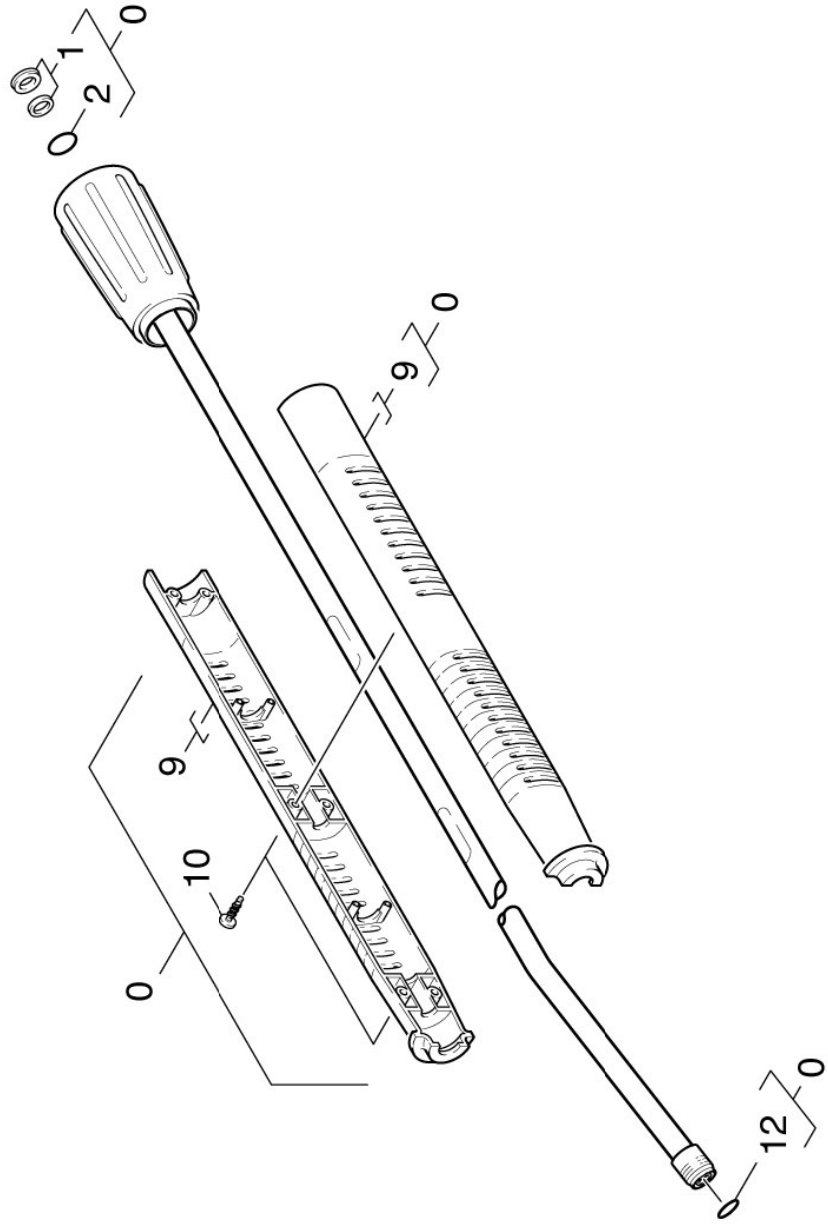
4.2 Poignee pistolet

VERSION 2

| POS | DÉSIGNATION INFORMATIONS ADDITIONNELLES | RÉF.NO | PIÈCE | DU NR. DE SER. | JUS. SER.NR. |
|-----|---|----------|-------|----------------|--------------|
| 1 | Poignee pistolet | 47754630 | 1 | | |
| 2 | Anneau de sureté 25x1,2-St-vz DIN 471 | 73430080 | 1 | | |
| 3 | Poignee | 53216680 | 1 | | |
| 4 | Bouton de réglage tournant 416L | 47754700 | 1 | | |
| 5 | Tuyau flexible haute pression neutre DN | 63901800 | 1 | | |
| 6 | Baquet d'étanchéité complet 1ST.-R. | 63631150 | 1 | | |
| 7 | Lot de pièces de rechange baquet d'étanchéité | 28802960 | 1 | | |
| 8 | Ferrure nodale complet seulement pour re | 44272150 | 1 | | |
| 9 | Patere | 40370130 | 1 | | |
| 10 | Branches | 53216690 | 1 | | |
| 11 | Vis 4x22 -ST-10,9-R2R (IN6RD) | 73030960 | 7 | | |
| 12 | Coulisseau | 54813310 | 1 | | |
| 13 | Levier complet | 44812090 | 1 | | |
| 14 | Douille | 51105960 | 1 | | |
| 15 | Joint a levres 14x9,4x2,6 | 63633100 | 1 | | |

4.3 LANCE D'INCENDIE

VERSION 1



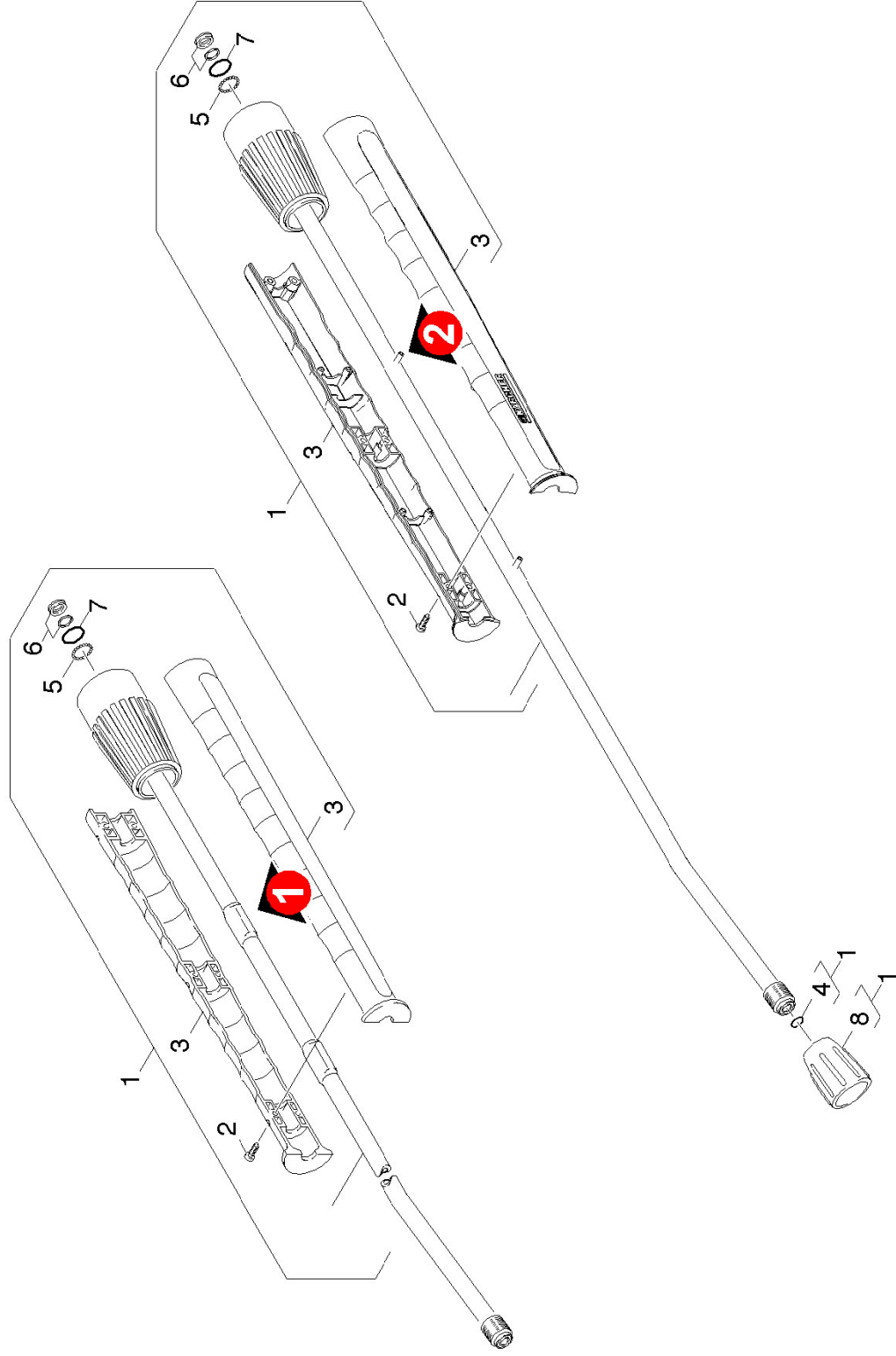
4.3 LANCE D'INCENDIE

VERSION 1

| POS | DÉSIGNATION INFORMATIONS ADDITIONNELLES | RÉF.NO | PIÈCE | DU NR. DE SER. | JUS. SER.NR. |
|-----|--|----------|-------|----------------|--------------|
| 0 | Lance d'incendie complet 1050mm | 47605500 | 1 | | |
| 1 | Joint a levres complet 1ST.R. | 63625320 | 1 | | |
| 2 | Baque d'etancheite 17,0 X 1,5 | 63625240 | 1 | | |
| 9 | Branches lance d'incendie | 53216910 | 1 | | |
| 10 | Vis a tete bombee 4,2x16-St+vz | 63030250 | 6 | | |
| 12 | Jeu de bague d'étanchéité | 28801540 | 1 | | |

4.4 LANCE D'INCENDIE

VERSION 2

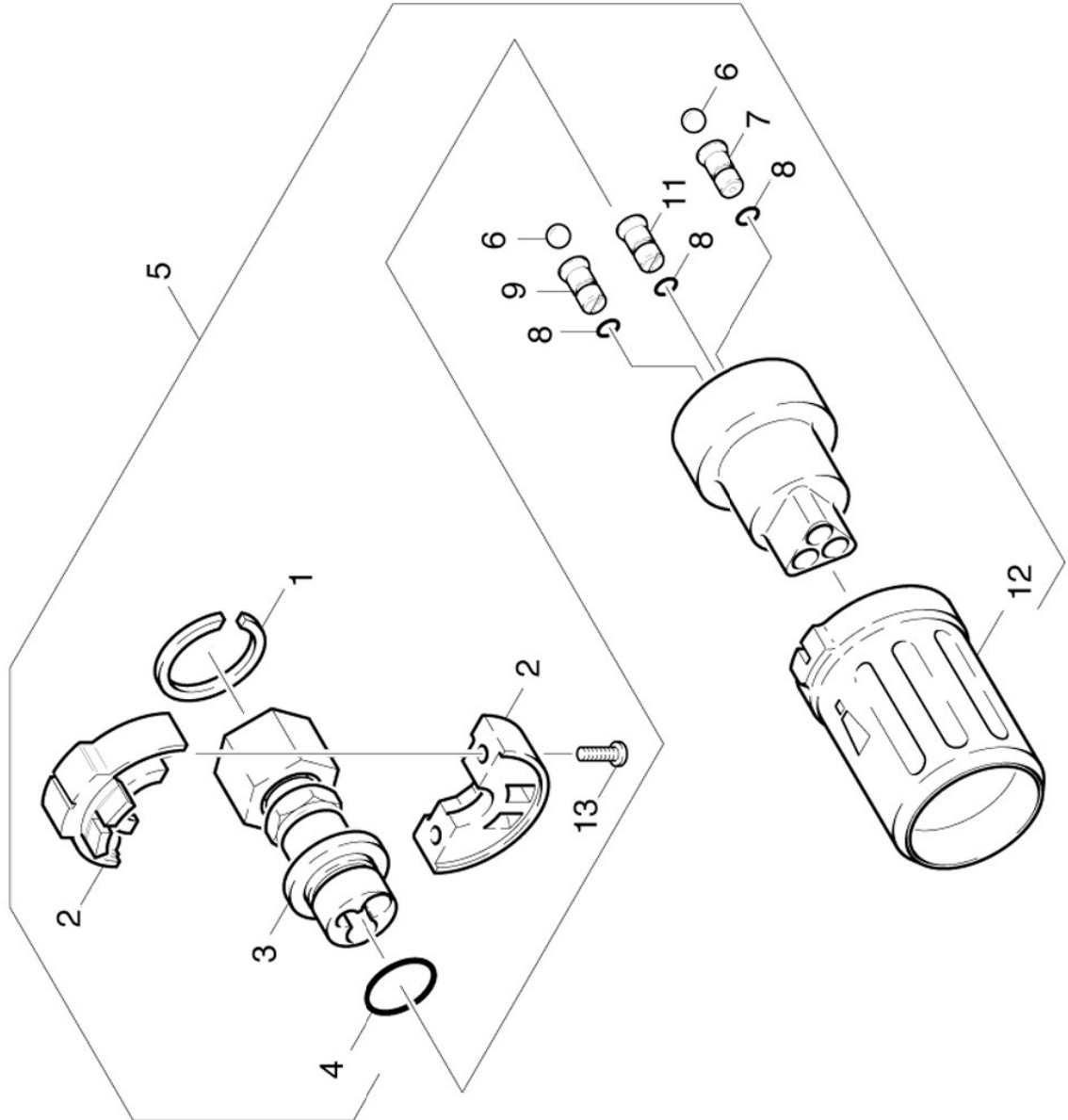


4.4 LANCE D'INCENDIE

VERSION 2

| POS | DÉSIGNATION INFORMATIONS ADDITIONNELLES | RÉF.NO | PIÈCE DU NR. DE SER. | JUS. SER.NR. |
|-----|---|----------|-------------------------|--------------|
| 1 | Lance d'incendie complet 1050mm | 47605500 | 1 | |
| 2 | Vis 4x16 -10.9-R2R (K-In6Rd) | 73031290 | 6 | |
| 3 | Branches lance d'incendie VERSION 1 | 53216910 | 1 | |
| 3 | Branches lance d'incendie avec goujon de VERSION 2 | 53218550 | 1 | |
| 4 | Lot de pièces de rechange baque d'etanch | 28802960 | 1 | |
| 5 | Boule 2,5 G20 -1.4034 DIN 5401 | 74019150 | 20 | |
| 6 | Joint a levres complet 1ST.R. | 63625320 | 1 | |
| 7 | Baque d'etancheite 17,0 X 1,5 | 63625240 | 1 | |
| 8 | Pièce de vissage | 54011290 | 1 | |

4.5 GICLEUR TRIPLE



4.5 GICLEUR TRIPLE

| POS | DÉSIGNATION INFORMATIONS ADDITIONNELLES | RÉF.NO | PIÈCE | DU NR. DE SER. | JUS. SER.NR. |
|-----|--|----------|-------|----------------|--------------|
| 1 | Anneau de sureté 28x1,2-FST-RF DIN 472 | 73431510 | 1 | | |
| 2 | Lot de pièces de rechange neutre | 28840140 | 1 | | |
| 3 | Pièce de vissage | 44010490 | 1 | | |
| 4 | Baue d'étancheite 17,0 X 2,0-NBR 70 | 63625800 | 1 | | |
| 5 | Gicleur triple 045 | 47670020 | 1 | | |
| 6 | Boule 6,35 G20 -1,4034 DIN 5401 | 74019290 | 2 | | |
| 7 | INSERT DE BUSE | 64156390 | 1 | | |
| 8 | Baue d'étancheite 5,0 X 1,0-NBR 80 | 63626610 | 3 | | |
| 9 | BUSE 4025 + | 64155350 | 1 | | |
| 11 | Buse jet plan -25 045 | 64156400 | 1 | | |
| 12 | Partie protectrice | 53942590 | 1 | | |