



Ersatzteilliste
(18109870) HD 1050 B *EU

Ersatzteile unter www.gluesing.net

2005 11

59582060

www.kaercher.com

DE

DE

HINWEISE

Weitere Sprachen:

Diese Ersatzteilliste ist in weiteren Sprachen erhältlich. Sie erhalten diese unter www.kaercher.com im Bereich Service.

Mengenangaben:

Die Mengenangaben in der Ersatzteilliste entsprechen den in der Baugruppe verbauten Stückzahlen der Bauteile.

Meterware:

Ersatzteile welche als Meterware geliefert werden sind auf Einbautlänge selbst zu kürzen. Die Stückzahlen sind als Mindestbestellmenge = 1m angegeben und müssen je nach Bedarf auf weitere volle Meterzahlen erhöht werden.

Versionen/ Werknummern:

Sind Versionen oder Werknummern in der Ersatzteilliste angegeben, ist anhand dieser vor Bestellung zu prüfen, welches Bauteil für ihr Gerät verwendet werden muss.

Lackierte Teile:

Bei Bestellungen von lackierten Teilen welche in der Ersatzteilliste nicht in verschiedenen Farben ausgewiesen sind, ist zusätzlich die Farbnummer oder Farbe mit anzugeben.

Technische Änderungen:

Technische Änderungen sowie das Recht der ausschließlichen Auswertung unseres geistigen Eigentums behalten wir uns vor.

EN

INSTRUCTIONS

Other languages:

This list of spare parts is also available in other languages. You can get this list from www.kaercher.com in the Service division.

Quantity details:

The quantity details in the spare parts list correspond to the number of pieces of the component installed in the assembly group.

Piece goods:

Spare parts that are sold as piece goods are to be cut to the desired length. The quantities have been indicated as minimum order quantity = 1m and must be rounded off to the full meter figure depending on your requirements.

Version/ Plant numbers:

If version or plant numbers are mentioned in the spare parts list, then use the same to check before ordering which spare part needs to be used for your appliance.

Painted parts:

While ordering painted parts that are not mentioned in the spare parts list in their colour variations, please mention the colour number or the colour you require.

Technical changes:

We reserve the right to make technical changes as well as the right to exclusive use of our intellectual property.

FR

REMARQUES

Autres langues:

Cette liste de pièces de rechange est disponible en autres langues. Cela est disponible sous www.kaercher.com dans le menu Service.

Indications de quantité:

Les indications de quantité dans la liste de pièces de rechange correspondre aux nombres de pièces des composant utilisées dans la construction.

Matériel au mètre:

Les pièces de rechange qui sont livrées au mètre doivent être raccourcies à longueur souhaitée par l'acheteur même. Les nombres des pièces sont indiquées en quantité de commande minimale = 1m et doivent être augmentés selon le besoin à une chiffre de mètre complète.

Versions/ Numéros d'usine:

Lorsqu'il sont indiquées des versions ou des numéros d'usine dans la liste de pièces de rechange, vous devez vérifier que composant doit être utilisé pour votre appareil.

Pièces laquées:

Pour commander des pièces laquées, où les différentes couleurs ne sont pas indiquées dans la liste des pièces de rechange, vous devez indiquer en plus le numéro de la couleur ou seulement la couleur.

Modifications techniques:

Nous nous réservons la possibilité des modifications techniques ainsi le droit d'exploitation exclusive de notre propriété intellectuelle.

IT

AVVERTENZE

Altre lingue:

Il presente elenco di parti di ricambio è disponibile sul nostro sito Web anche in altre lingue: unter www.kaercher.com alla voce "Service".

Indicazioni di quantità:

Le indicazioni di quantità riportate dall'elenco "parti di ricambio" corrispondono al numero delle singole componenti contenute nella rispettiva unità.

Merce a metro:

Le parti di ricambio fornite come "merce a metro" devono venire in seguito accorciate alla lunghezza necessaria per il montaggio. La quantità unitaria è indicata come "quantità minima di ordinazione = 1m" e deve all'occorrenza venire moltiplicata per il numero intero di metri necessari.

Versioni / Numeri di fabbricazione:

Quando l'elenco "parti di ricambio" riporta diverse versioni o numeri di fabbricazione, confrontare la versione o il numero di fabbricazione del ricambio desiderato con quelle/i presenti nell'elenco e indicarlo al momento dell'ordinazione.

Parti di ricambio verniciate:

Nel caso di ricambi verniciati, se l'elenco parti di ricambio non ne riporta espressamente i diversi colori, al momento dell'ordinazione è necessario indicare anche il colore o il numero del colore desiderato.

Modifiche tecniche:

Ci riserviamo il diritto di apportare modifiche tecniche così come il diritto di utilizzo esclusivo della nostra proprietà intellettuale.

ES

INDICACIONES

Otros idiomas:

La lista de piezas de repuesto se puede adquirir en otros idiomas. La puede adquirir en www.kaercher.com en el área de servicios.

Cantidades:

Las indicaciones de cantidades de la lista de piezas de repuesto corresponden al número de piezas montadas en el componente.

Mercancia por metros:

Las piezas de repuesto que se suministran por metros se pueden cortar al largo deseado. La unidad mínima de pedido es de = 1 m y el número de metros completos se puede aumentar según necesidad.

Versiones/números de fábrica:

Si se indica la versión o número de fábrica en la lista de piezas de repuesto, se debe comprobar en ella la pieza a usar para su aparato antes de realizar el pedido.

Piezas lacadas:

Al realizar pedidos de piezas lacadas que no estén indicadas en los diferentes colores en la lista de piezas de repuesto, se debe indicar también la referencia del color o el color.

Modificaciones técnicas:

Reservados los derechos de realizar modificaciones técnicas y aprovechar nuestra propiedad intelectual.

PL

WSKAZÓWKI

Pozostałe języki:

Ta lista części zamiennych jest dostępna w także w innych językach. Mogą ją Państwo pobrać ze strony www.kaercher.com w dziale Serwis.

Dane ilości:

Dane ilości podane w liście części zamiennych odpowiadają liczbie sztuk podzespołów tworzących dany moduł.

Towar sprzedawany na metry:

Części zamienne dostarczane jako towar sprzedawany na metry po zamontowaniu należy samodzielnie skrócić do potrzebnej długości. Liczba sztuk podana jest jako minimalna ilość zamówienia =1m i w zależności od potrzeb zwiększa się ją o kolejne pełne metry.

Wersje/ Numer zakładu:

Jeżeli w liście części zamiennych podane są wersje lub numery zakładu, przed zamówieniem na ich podstawie należy sprawdzić, który podzespół stosuje się w Państwa urządzeniu.

Części lakierowane:

W przypadku zamówień części lakierowanych, które w liście części zamiennych nie podano w wielu kolorach, należy dodatkowo zaznaczyć nr koloru lub kolor.

Zmiany techniczne:

Zastrzegamy sobie prawo do zmian technicznych oraz wyłącznego wykorzystywania naszej własności intelektualnej.

INHALTSVERZEICHNIS

1.0 EINZELTEILE

- 1.1 EINZELTEILE
- 1.2 RAHMEN

2.0 PUMPENSATZ

- 2.1 ZYLINDERKOPF
- 2.2 UEBERSTROEMER
- 2.3 KOLBEN

3.0 MOTOR

- 3.1 MOTOR
- 3.2 ANTRIEB

4.0 Zubehoer

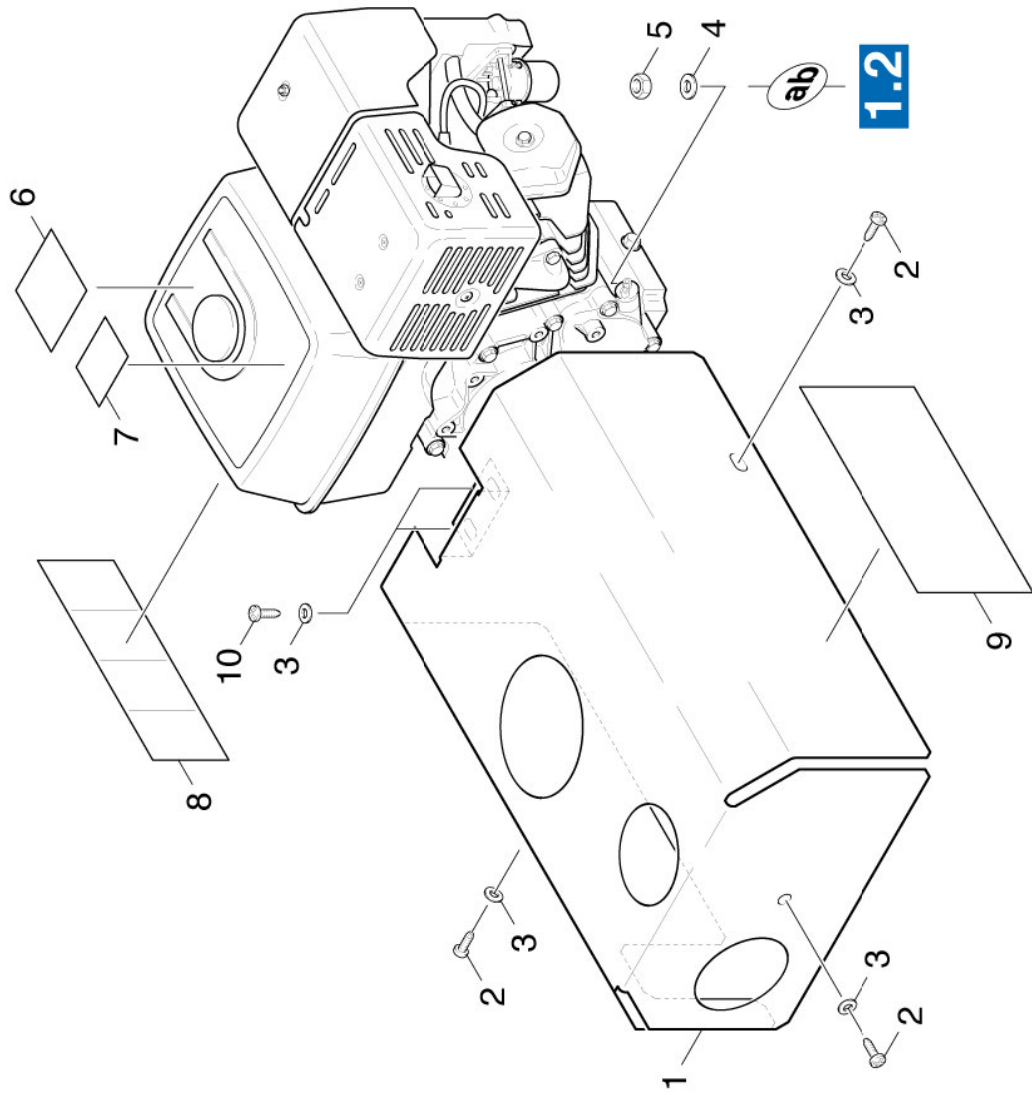
- 4.1 HANDSPRITZPISTOLE
- 4.2 Handspritzpistole
- 4.3 STRAHLROHR
VERSION 1
- 4.4 STRAHLROHR
VERSION 2
- 4.5 DUESE

1.0 EINZELTEILE

1.1 EINZELTEILE
1.2 RAHMEN



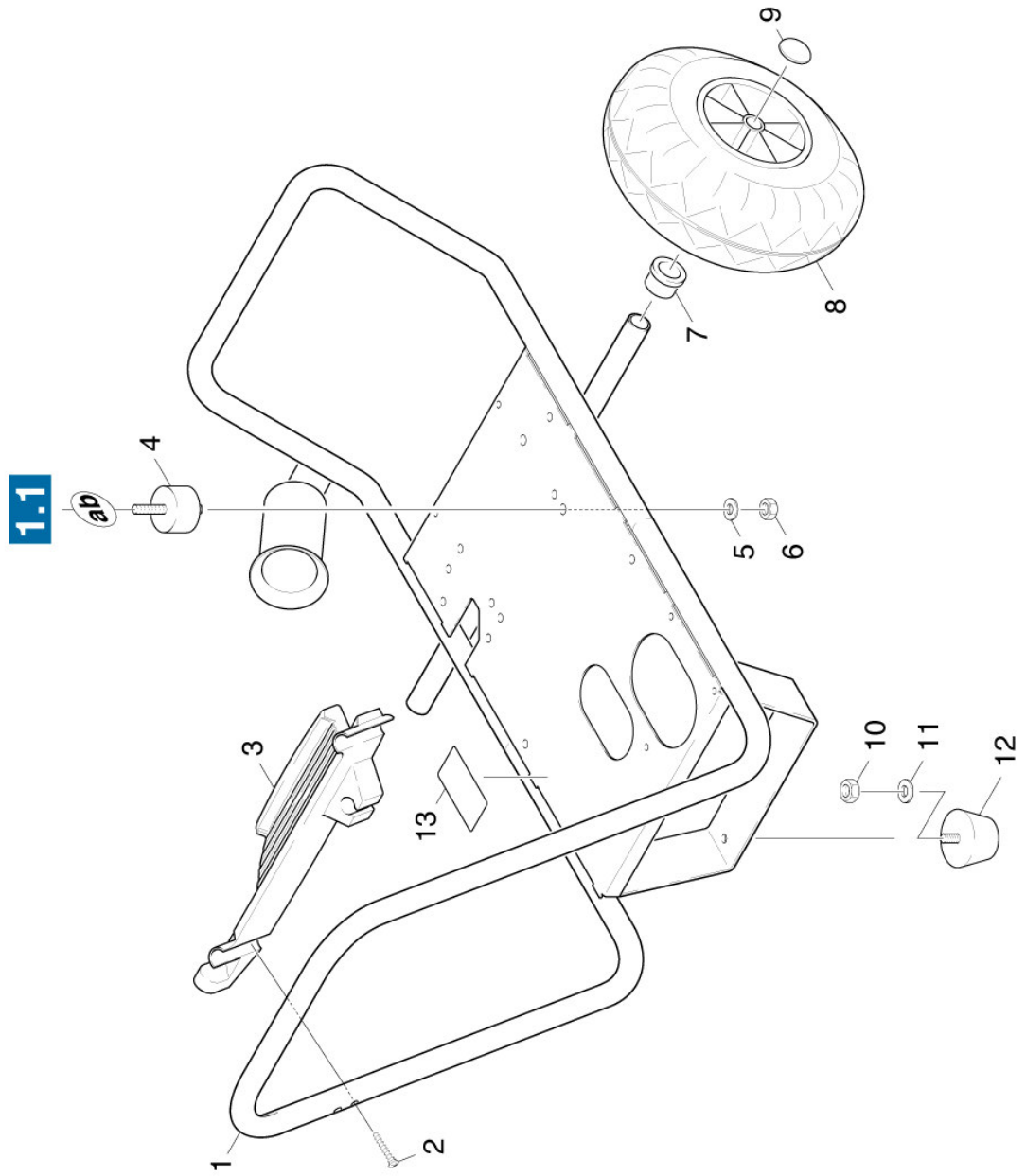
1.1 EINZELTEILE



1.1 EINZELTEILE

POS	BENENNUNG ZUSATZINFORMATIONEN	TEILE-NR	STCK	AB WERK-NR	BIS WERK-NR
1	HAUBE 1050 B	50672270	1		
2	Schraube M6x12 -St-R3R (In6Rd)	73030460	3		
3	Scheibe 6 -200HV-A3E ISO 7090	73120030	5		
4	Scheibe 10 -200HV-A3E ISO 7090	73120050	4		
5	6kt-Mutter M10 -04-A2E ISO 10511	73114230	4		
6	SCHILD	53882490	1		
7	SCHILD	53882500	1		
8	SCHILD	53882940	1		
9	SCHILD "4 IN 1"	53904260	1		
10	Schraube M6x40 -St-P3R (In6Rd)	73031560	2		

1.2 RAHMEN



1.2 RAHMEN

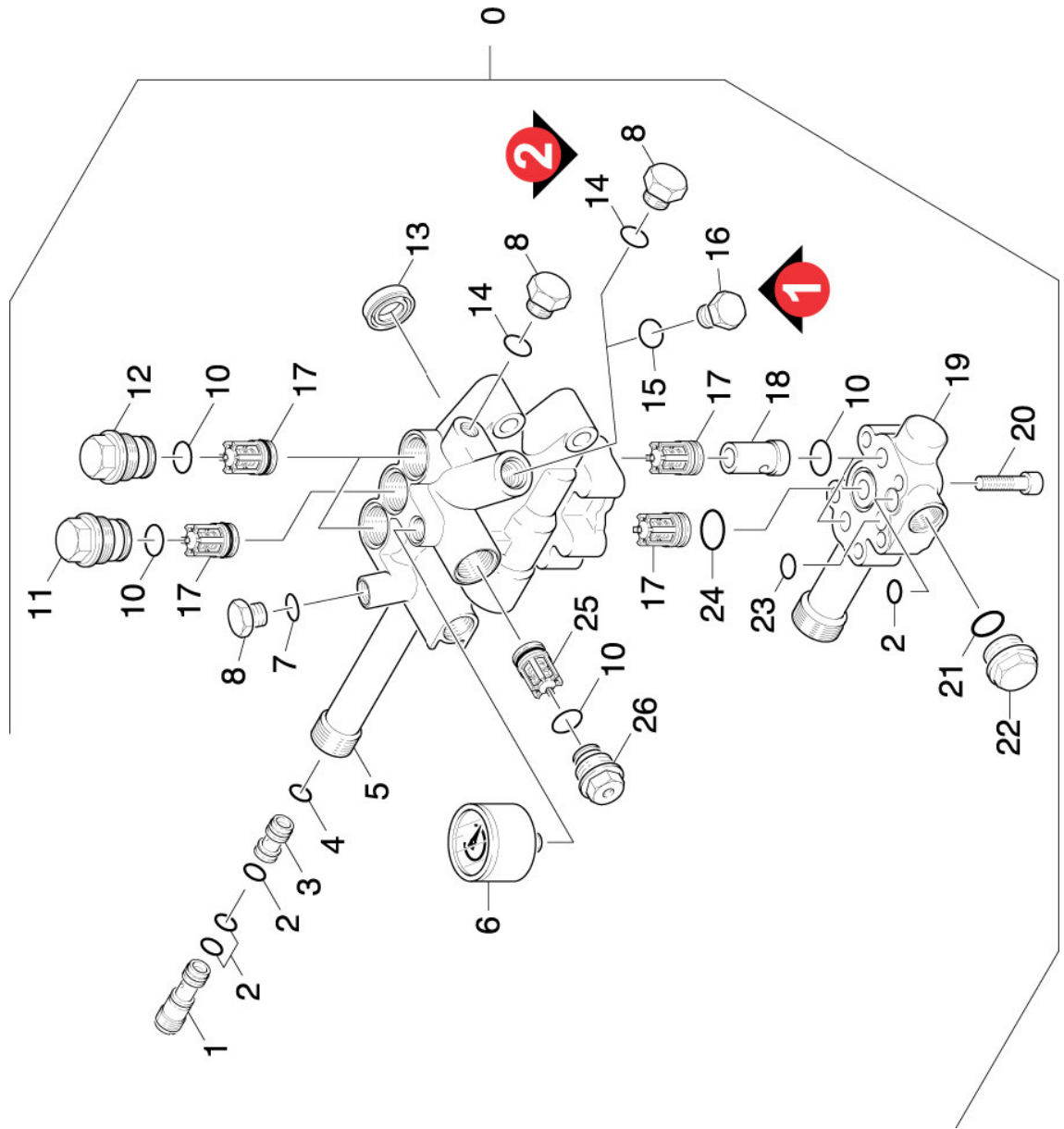
POS	BENENNUNG ZUSATZINFORMATIONEN	TEILE-NR	STCK	AB WERK-NR	BIS WERK-NR
1	RAHMEN	40503920	1		
2	Bl.Schr. ST4,8X 38-ST-A2R (IN&RD)	73031330	2		
3	GRIF	53212730	1		
4	GUMMIPUFFER D50X30	63390750	4		
5	Scheibe 10 -200HV-A3E ISO 7090	73120050	4		
6	6kt-Mutter M10 -04-A2E ISO 10511	73114230	4		
7	HUELSE	51103780	2		
8	RAD D 300	64353100	2		
9	SCHNELLEBFESTIGER	63431370	2		
10	6kt-Mutter M 8-8-A2E ISO 7040	73115100	2		
11	Scheibe 8 -200HV-A3E ISO 7090	73120040	2		
12	GUMMIPUFFER	63391000	2		
13	TYPENSCHILD	53820710	1		

2.0 PUMPENSATZ

- 2.1 ZYLINDERKOPF
- 2.2 UEBERSTROEMER
- 2.3 KOLBEN



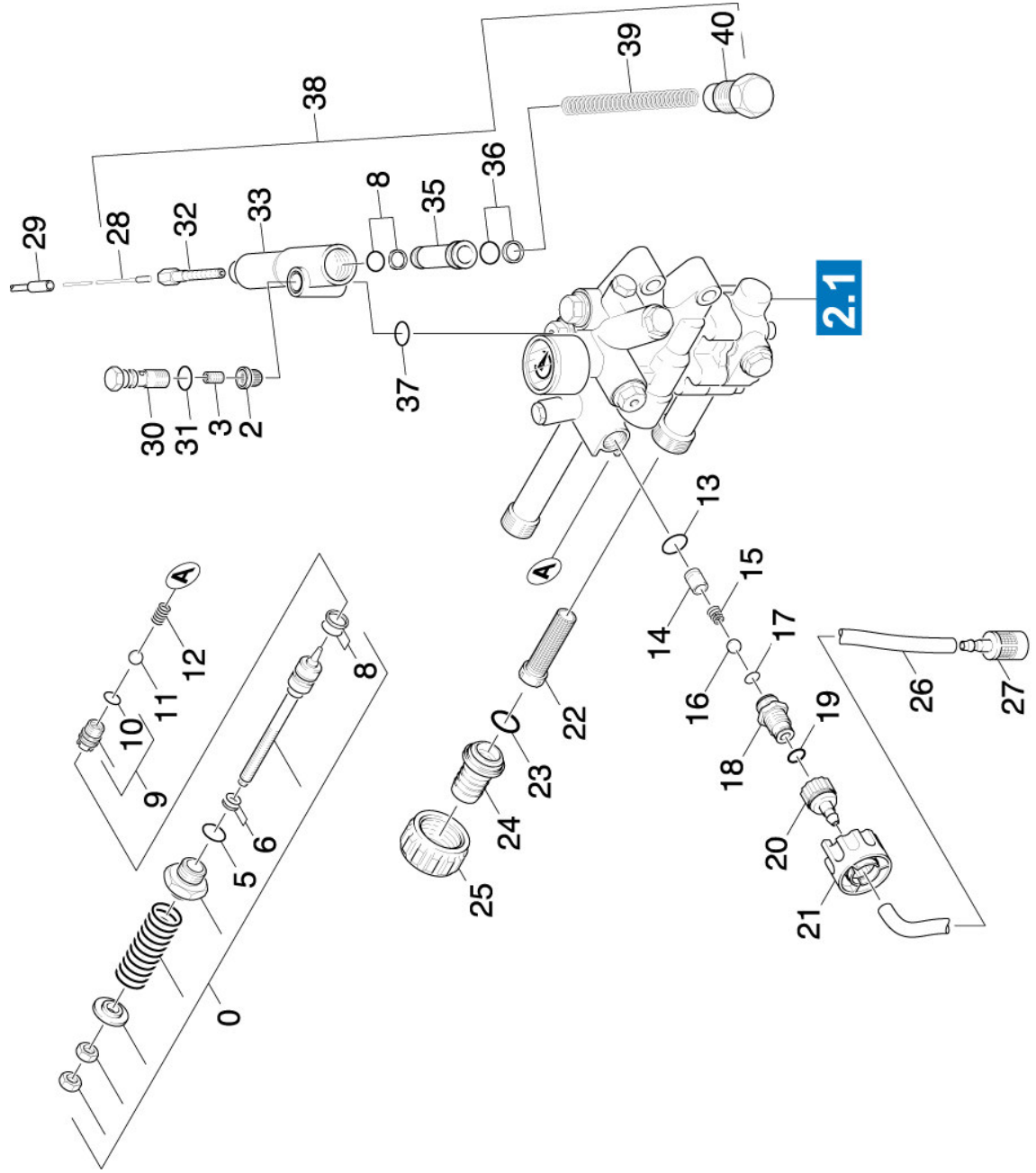
2.1 ZYLINDERKOPF



2.1 ZYLINDERKOPF

POS	BENENNUNG ZUSATZINFORMATIONEN	TEILE-NR	STCK	AB WERK-NR	BIS WERK-NR
0	PUMPENSATZ HD 1050B	35328200	1		
1	Dueseneinsatz	57691410	1		
2	O-RING 9,0 X 1,5	63623840	4		
3	Dueseneinsatz	57691430	1		
4	O-RING 8,0 X 1,5	63623880	1		
5	ZYLINDERKOPF	55502420	1		
6	MANOMETER 0-300 BAR	64212140	1		
7	O-RING 6,0 X 2,0	63621130	1		
8	VERSCHLUSSSCHRAUBE M10X1	54110700	2		
10	O-Ring 14,0 X 2,0-NBR 80	63624810	6		
11	VENTILSCHRAUBE	55831600	1		
12	Ventilschraube	55831460	2		
13	NUTRING 16x24x5.3	63654080	3		
14	O-RING 8 X 2	63621010	1		
15	O-RING 9,5 X 2,0	63625280	1		
16	VERSCHLUSSSCHRAUBE M12X1,5	54111020	1		
17	Ventil kpl.	45803290	6		
18	HUEELSE	51106080	2		
19	Ventilgehaeuse Schwenkarm Hobbock	50608880	1		
20	Zylinderschraube M8x35 -8.8-AZE ISO4762	73060440	5		
21	O-RING 15,0 X 2,0	63624270	1		
22	VS-SCHRAUBE M18X1,5	73822350	1		
23	O-RING 8X1,25 NBR	63630450	1		
24	O-RING 20,0 X 1,5	63625470	1		
25	Ventil kpl.	45803230	1		
26	VENTILSCHRAUBE	55831550	1		

2.2 UEBERSTROEMER



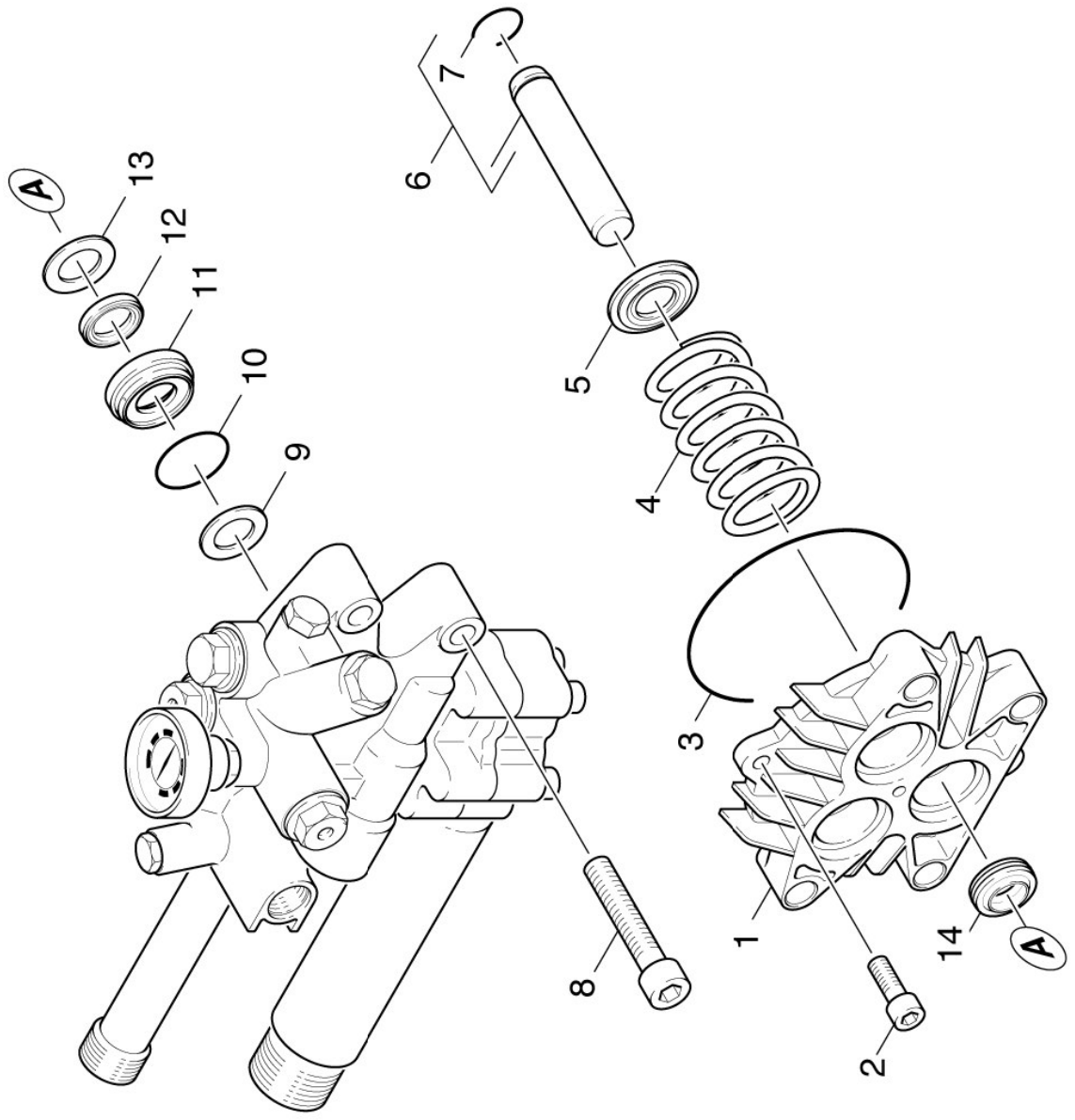
2.2 UEBERSTROEMER

POS	BENENNUNG ZUSATZINFORMATIONEN	TEILE-NR	STCK	AB WERK-NR	BIS WERK-NR
0	UEBERSTROEMVENTIL	45910350	1		
2	SIEB	64141420	1		
3	Schraube	53052830	1		
5	O-Ring 16,0 X 2,4-NBR 80	63624450	1		
6	O-Ring kpl. 1ST.-R.- 7,65X 1,78 NBR 80	63623650	1		
8	O-RING 12,42 KOMPL	63625750	2		
9	VENTILSITZ	45810190	1		
10	O-RING 11,0 X 1,5	63628580	1		
11	KUGEL 3/8 G200	74019070	1		
12	SCHRAUBENFEDER	53321100	1		
13	O-RING 14,0 X 1,5	63625330	1		
14	Rohr	50286920	1		
15	SCHRAUBENFEDER	53321240	1		
16	Kugel 7 G300 -1.4301 DIN 5401	74019080	1		
17	O-RING 6,0 X 2,0	63623830	1		
18	SCHRAUBSTUTZEN	54025230	1		
19	O-RING 10,0 X 2,0	63621510	1		
20	SCHLAUCHNIPPEL	54432810	1		
21	GRIFF	53213180	1		
22	SIEB	64142820	1		
23	O-RING 13,3 X 2,4	63620780	1		
24	Schlauchnippel	54432910	1		
25	MUTTER	53110710	1		
26	Schlauch DN 5	63882160	1		
27	Filter mit Gewicht	57316090	1		
28	LITZE 850MM	64310900	1		
29	Drahthuelle 720mm	64310550	1		
30	HOHLSCHRAUBE	54040630	1		
31	O-RING 9,0 X 1,5	63623840	1		
32	STELLSCHRAUBE	64310540	1		
33	GEHAEUSE	50603350	1		
35	KOLBEN	55532220	1		

2.2 UEBERSTROEMER

POS	BENENNUNG ZUSATZINFORMATIONEN	TEILE-NR	STCK	AB WERK-NR	BIS WERK-NR
36	O-RING KOMPL	63626110	1		
37	O-RING 12,0 X 1,5	63625270	1		
38	Drehzahlsteuerung	47410210	1		
39	SCHRAUBENFEDER	53322320	1		
40	VERSCHLUSSCHRAUBE	54111390	1		

2.3 KOLBEN



2.3 KOLBEN

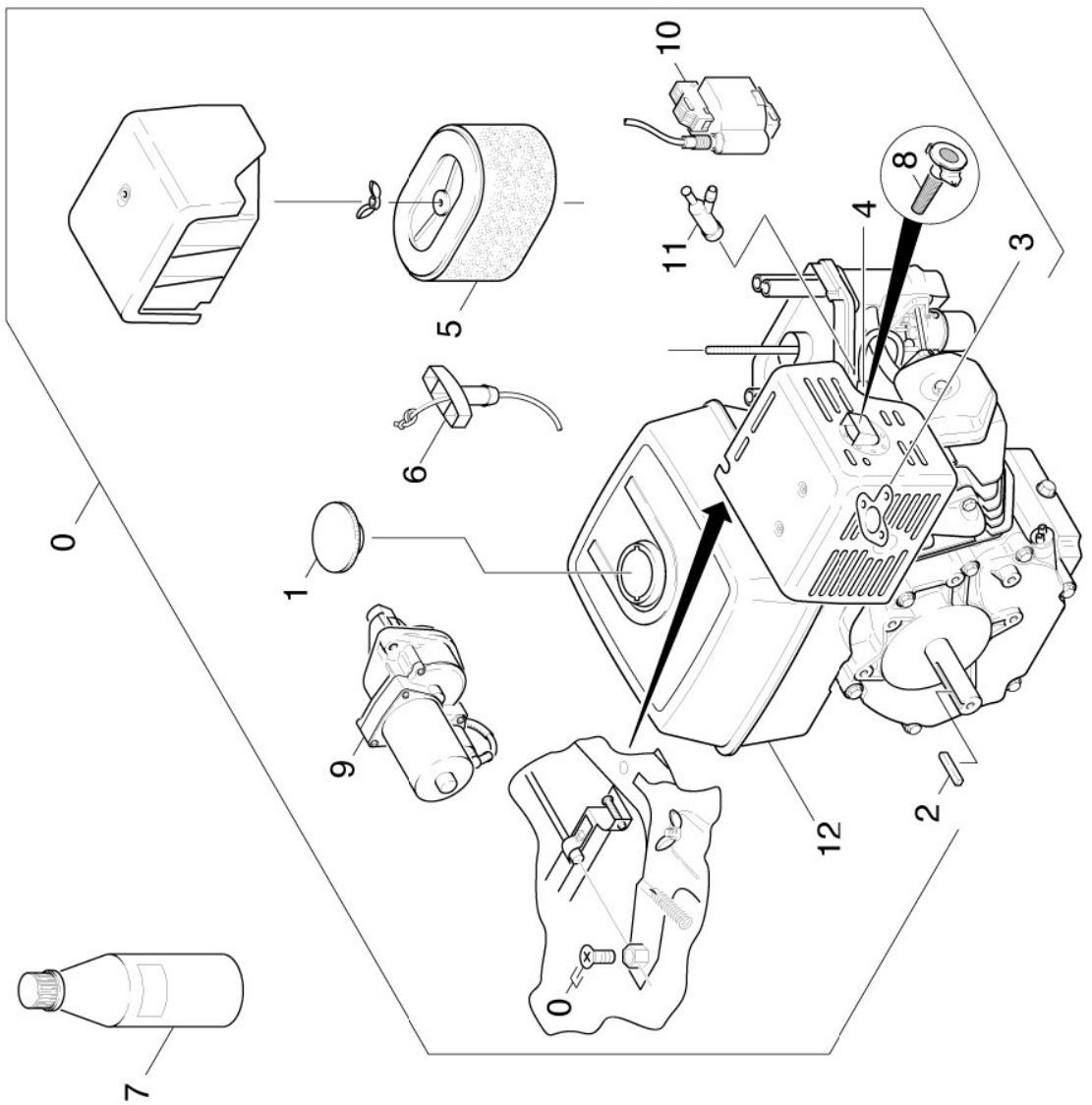
POS	BENENNUNG ZUSATZINFORMATIONEN	TEILE-NR	STCK	AB WERK-NR	BIS WERK-NR
1	Gehaeuse	50606760	1		
2	Zylinderschraube M6x25 -8.8-A2E ISO4762	73060230	2		
3	O-RING 88,57X 2,62	63629630	1		
4	SCHRAUBENFEDER	53324030	3		
5	SCHEIBE	51156890	3		
6	Kolben kpl.	45531720	3		
7	SPRENGRING A 16	73434780	3		
8	Zylinderschraube M10x70-8.8-A3E ISO4762	73061250	4		
9	SCHEIBE	51154920	3		
10	O-RING 27,5 X 1,5	63623980	3		
11	Buchse	51124020	3		
12	Kompaktdichtung 16 x 24 x 4	63653510	3		
13	SCHEIBE	51154930	3		
14	NUTRING 16X24X7	63653220	3		

3.0 MOTOR

**3.1 MOTOR
3.2 ANTRIEB**



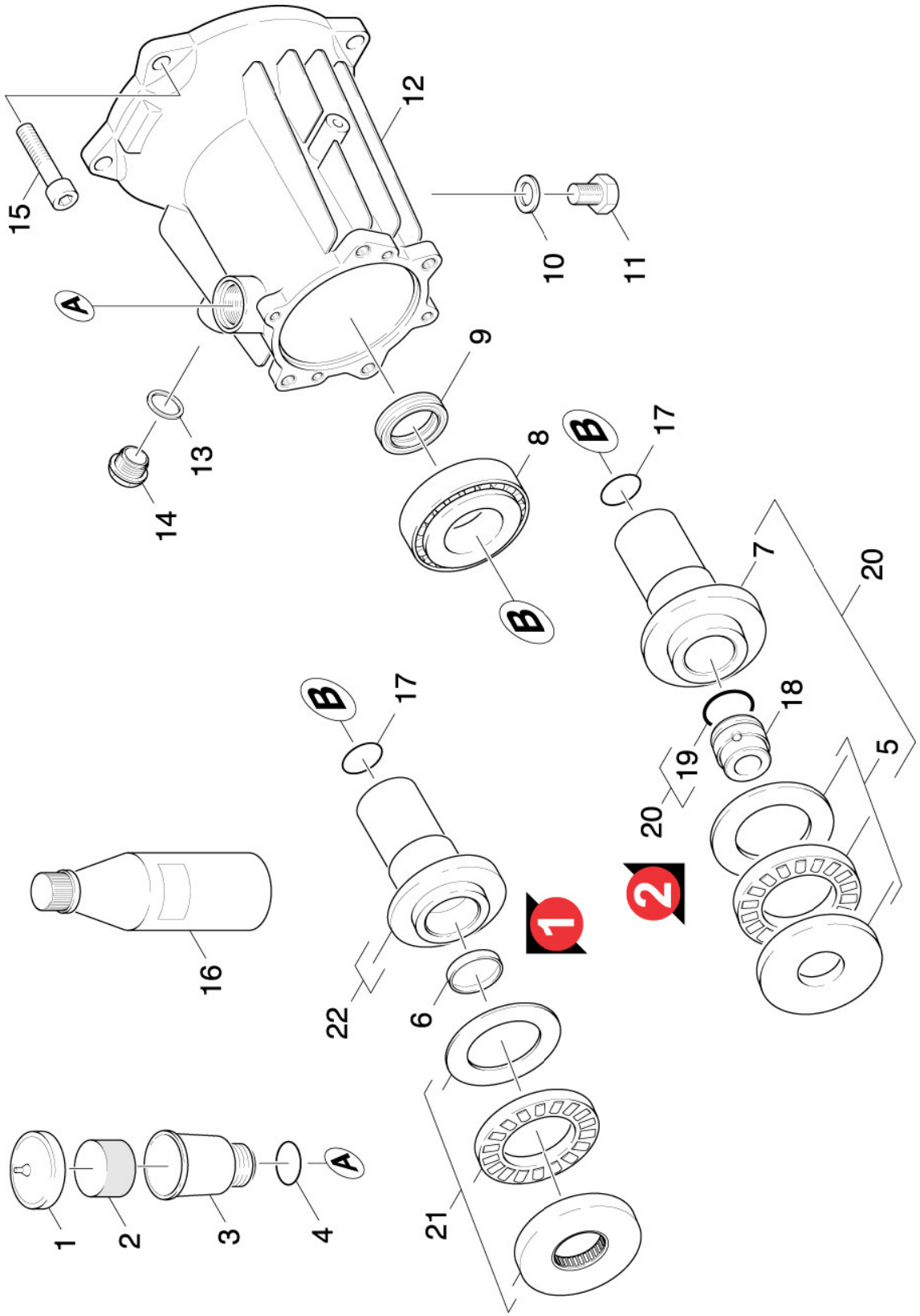
3.1 MOTOR



3.1 MOTOR

POS	BENENNUNG ZUSATZINFORMATIONEN	TEILE-NR	STCK	AB WERK-NR	BIS WERK-NR
0	BENZINMOTOR 13PS	64915550	1		
1	TANKDECKEL KPL.	64913470	1		
2	PASSFEDER	64915640	1		
3	DICHTUNG	64913480	1		
4	ZUENDKERZE	66180900	1		
5	LUFTFILTEREINSATZ	64913450	1		
6	ANLASSERSEIL KPL.	64913500	1		
7	MOTORENOEL 1L MOTOR 1,1L	62880500	2		
8	FUNKENFAENGER	66611900	1		
9	ANLASSER KPL.	64912380	1		
10	ZUENDSPULE KPL.	64913490	1		
11	ZUENDKERZENSTECKER	64915490	1		
12	BENZINTANK KPL.	64913520	1	845	

3.2 ANTRIEB



3.2 ANTRIEB

POS	BENENNUNG ZUSATZINFORMATIONEN	TEILE-NR	STCK	AB WERK-NR	BIS WERK-NR
1	Deckel	50636510	1		
2	STOPFEN	51321070	2		
3	Behälter	50701940	1		
4	O-RING 22,3 X 2,4	63621680	1		
5	Axialrollenlager	64013340	1		
6	Dichtscheibe 32x7	63628880	1		
7	TAUMELSCHEIBE	51203240	1		
8	KEGELROLLENLAGER 41	64012250	1		
9	RWDR A40 X 52 X 7	73670110	1		
10	Dichtring 14x18-CU DIN 7603	73620050	1		
11	VS-SCHRAUBE M14X1,5	73822330	1		
12	Gehäuse	50608270	1		
13	Dichtung	63625850	1		
14	VERSCHLUSSSCHRAUBE	54110620	1		
15	SCHRAUBE 3/8"-16UNC	63040350	4		
16	MOTORENOEL 1L MOTOR 1,1L	62880500	1		
17	O-RING 24,77X 5,33	63626120	1		
18	STOPFEN	51321440	1		
19	O-RING 28,0 X 2,0	63628100	1		
20	Taumscheibe kpl.	41201980	1		
21	LAGER AXIAL-RADIAL	64012930	1		
22	TAUMELSCHEIBE	51202930	1		

4.0 Zubehoer

4.1 HANDSPRITZPISTOLE

4.2 Handspritzpistole

4.3 STRAHLROHR

VERSION 1

4.4 STRAHLROHR

VERSION 2

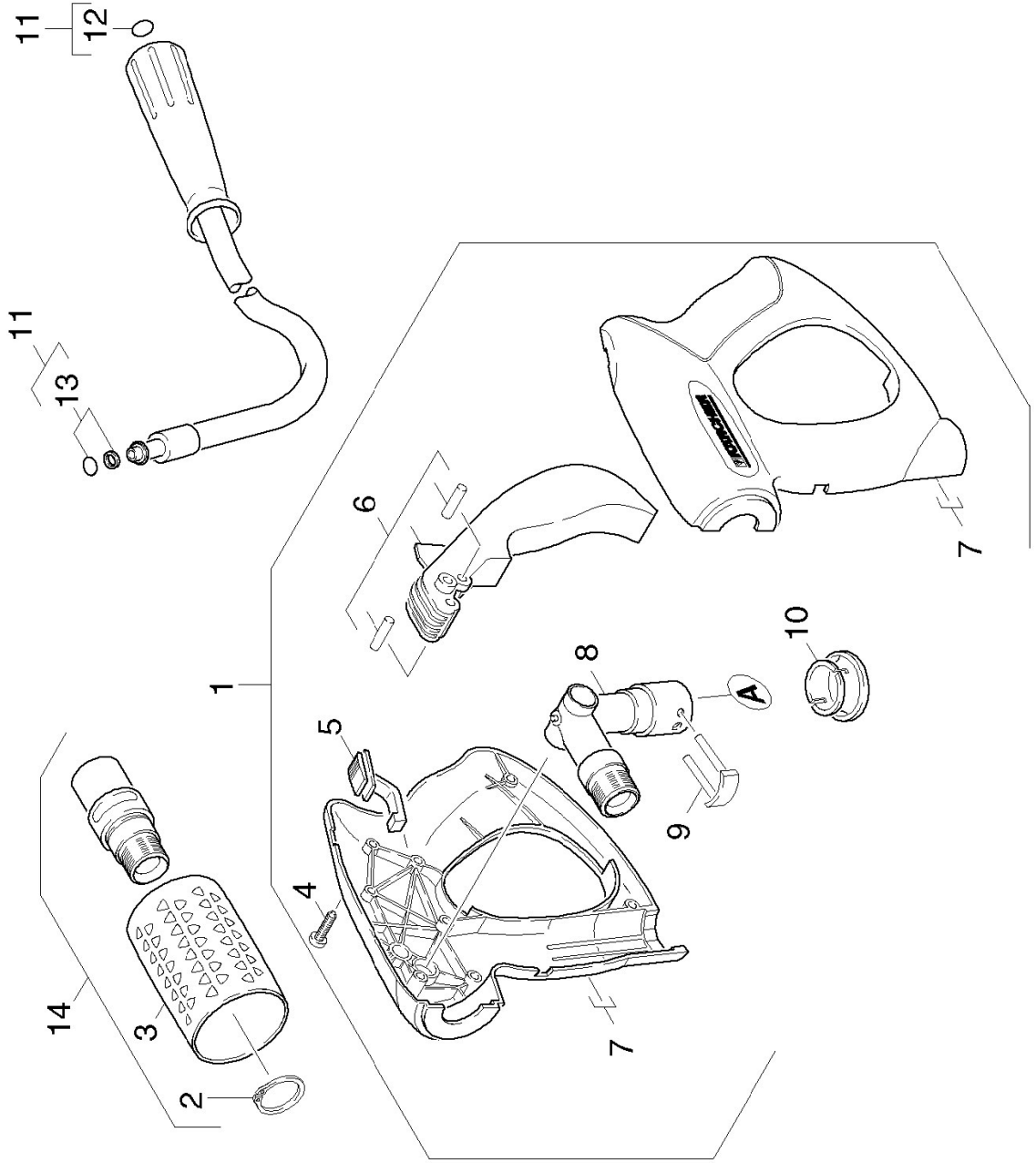
4.5 DUESE



4.1 HANDSPRITZPISTOLE

POS	BENENNUNG ZUSATZINFORMATIONEN	TEILE-NR	STCK	AB WERK-NR	BIS WERK-NR
0	HANDSPRITZPISTOLE	47752540	1		
1	GRIFFPAAR	53214940	1		
2	Linsenschraube 4,2X22-ST-VERZ	63030240	8		
3	HANDRAD	53220120	1		
4	O-RING 7,65X 1,78	63626420	1		
5	Hebel	54811780	1		
6	HOHLSCHRAUBE VERSION 2	54040790	1		
7	KOLBEN	55533480	1		
8	VENTILSITZ VERSION 2	55812430	1		
9	O-RING 7,65X 1,78	63621820	2		
10	SCHRAUBENFEDER	53324130	1		
11	O-RING KPL./1ST.-R.	63624770	1		
12	KNOTENSTUECK	54272140	1		
13	O-RING KOMPL.	63629640	1		
14	Bolzen	53164000	1		
15	HUELSE	51105960	1		
16	HAKEN	40370130	1		
17	O-RING 8,0 X 1,0 VERSION 2	63625030	1		
18	ET-SET VERSION 2	28838880	1		
19	O-RING KPL./1ST.-R.	63631150	1		
20	HD-SCHLAUCH DN6	63901800	1		
21	Ersatzteilsatz O-Ring 5x-Kaercher	28802960	1		

4.2 Handspritzpistole

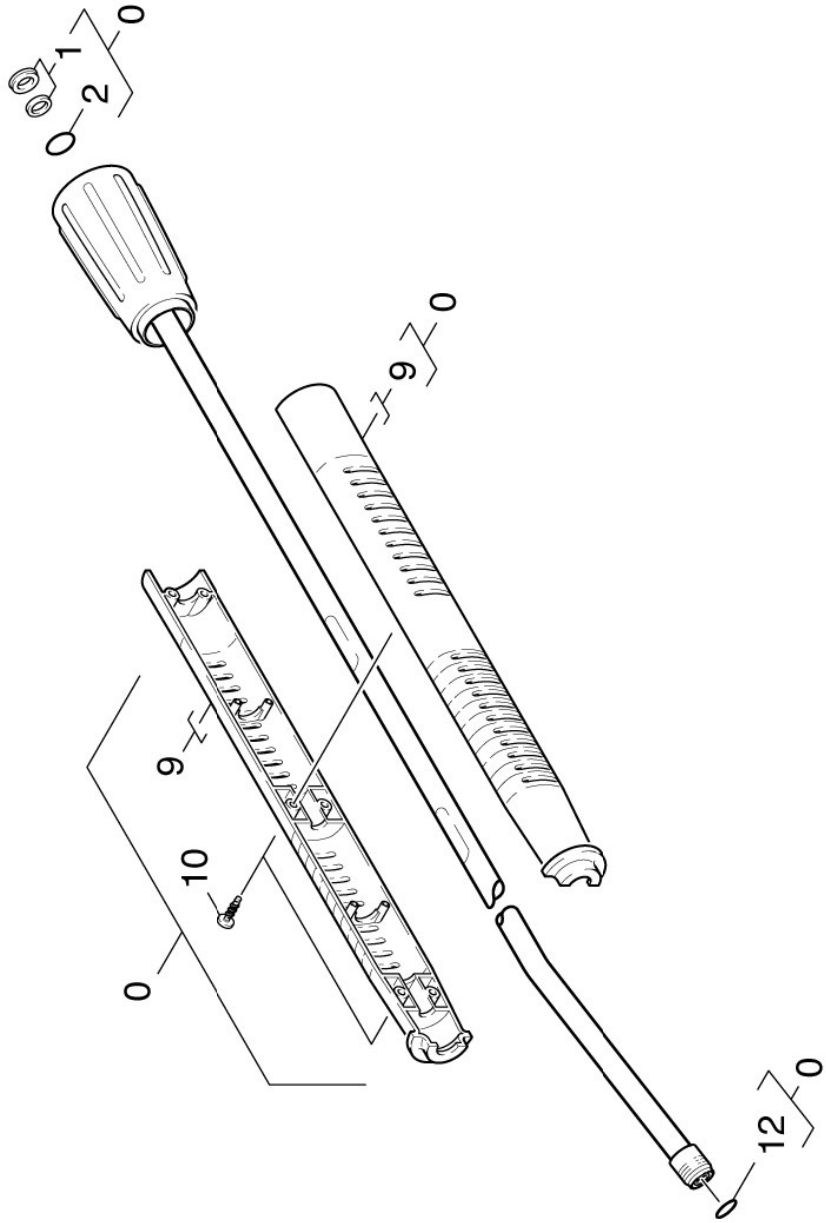


4.2 Handspritzpistole

POS	BENENNUNG ZUSATZINFORMATIONEN	TEILE-NR	STCK	AB WERK-NR	BIS WERK-NR
1	Handspritzpistole	47754630	1		
2	Sicherungsring 25x1,2-1.4122 DIN 471	73430690	1		
3	Griff	53216680	1		
4	Schraube 4 x 22-St-10.9-A2R (IN6RD)	73030960	7		
5	Schieber	54813310	1		
6	Hebel kpl.	44812090	1		
7	Griffpaar	53216690	1		
8	Knotenstueck kpl.	44272150	1		
9	HAKEN	40370130	1		
10	HUELSE	51105960	1		
11	HD-SCHLAUCH DN 8	63901850	1		
12	Ersatzteilsatz O-Ring 5x-Kaercher	28802960	1		
13	O-RING KPL./1ST.-R.	63631150	1		
14	Drehregler 416L	47754700	1		

4.3 STRAHLROHR

VERSION 1



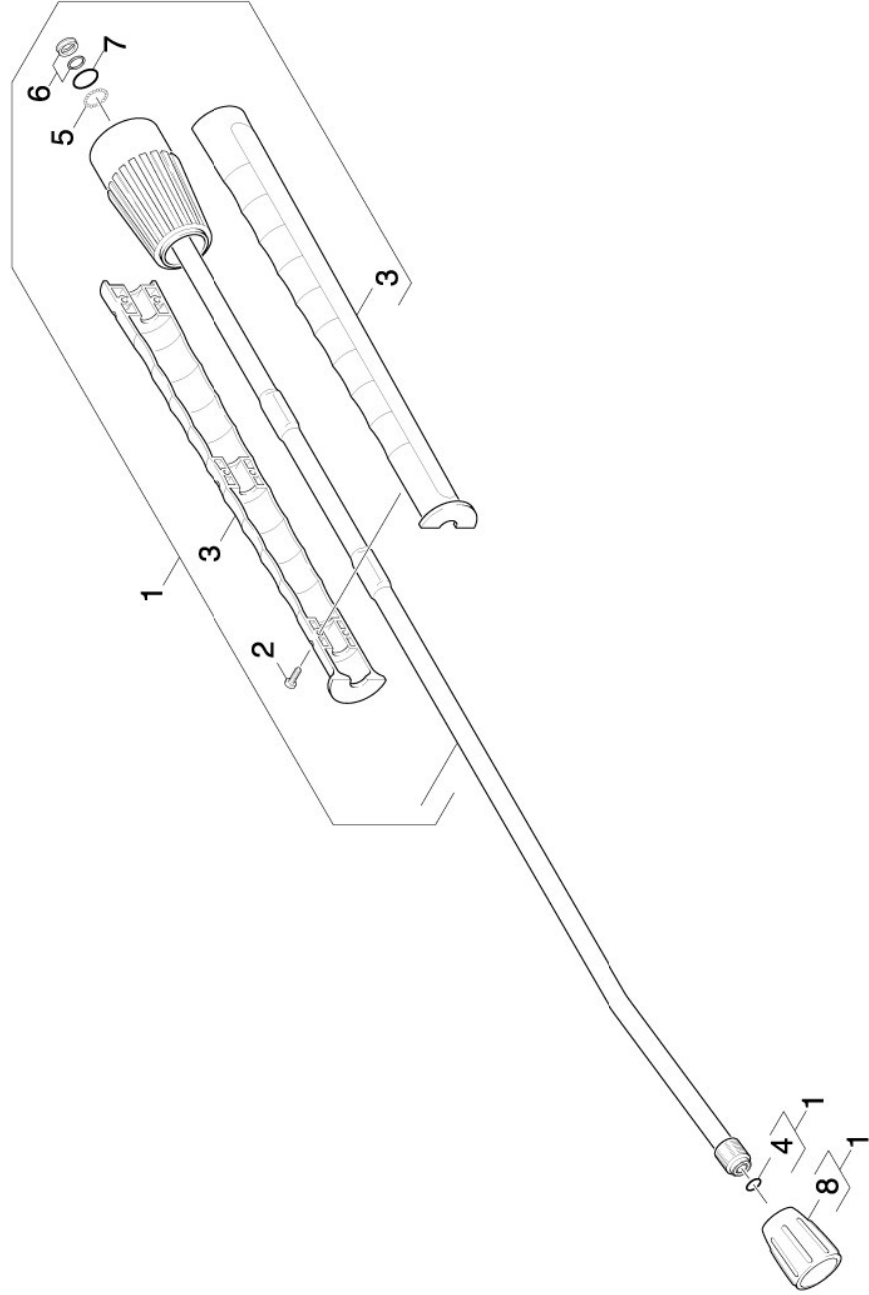
4.3 STRAHLROHR

VERSION 1

POS	BENENNUNG ZUSATZINFORMATIONEN	TEILE-NR	STCK	AB WERK-NR	BIS WERK-NR
0	Strahlrohr kpl.	47605500	1		
1	NUTRING KPL.1ST.R.	63625320	1		
2	O-Ring 17,0 X 1,5	63625240	1		
9	Griffpaar	53216910	1		
10	LINSENSCHR. 4,2X16	63030250	6		
12	O-RINGSET	28801540	1		

4.4 STRAHLROHR

VERSION 2

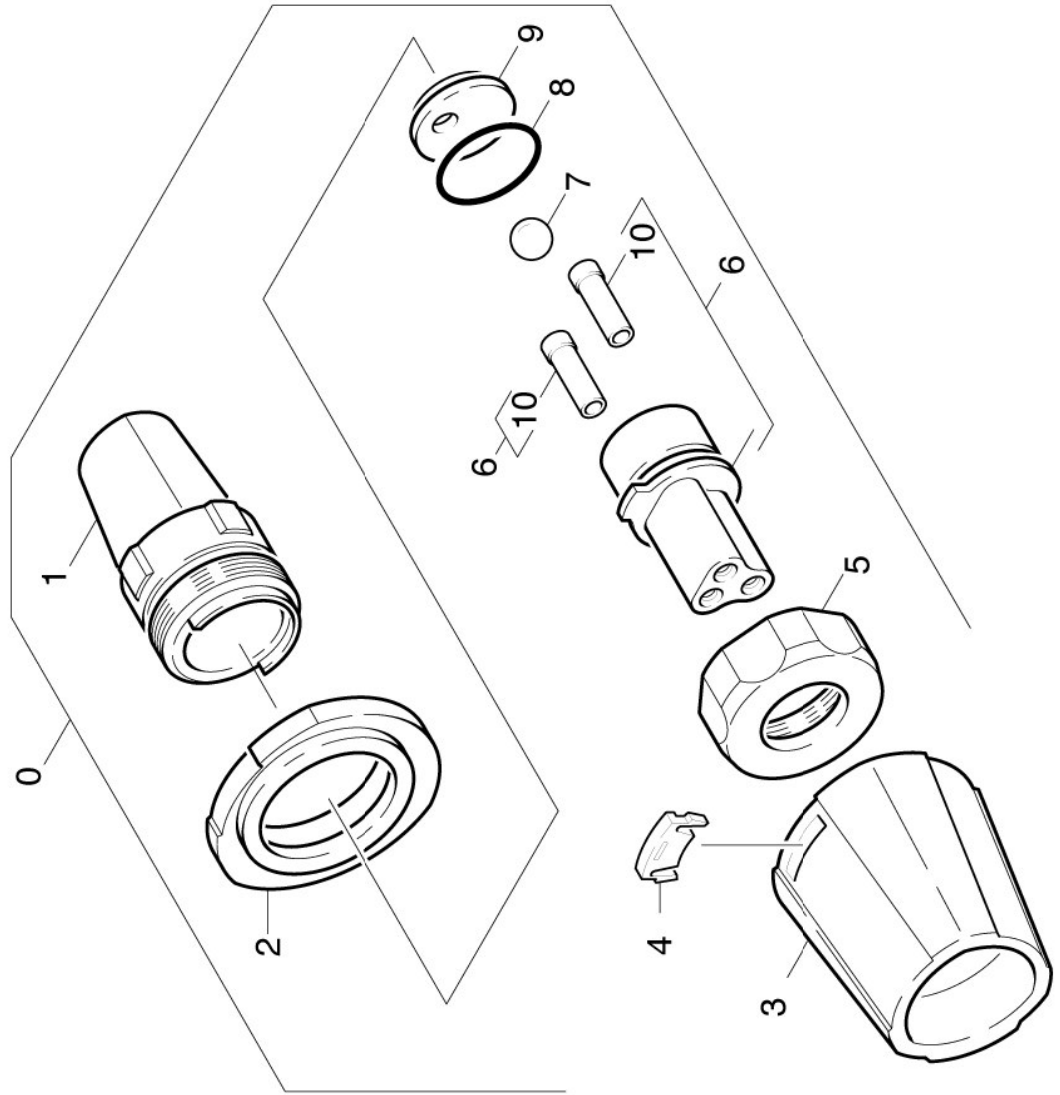


4.4 STRAHLROHR

VERSION 2

POS	BENENNUNG ZUSATZINFORMATIONEN	TEILE-NR	STCK	AB WERK-NR	BIS WERK-NR
1	Strahlrohr kpl.	47605500	1		
2	Schraube 4x16 -10.9-R2R (K-In6Rd)	73031290	6		
3	Griffpaar	53216910	1		
4	Ersatzteilsatz O-Ring 5x-Kaercher	28802960	1		
5	Kugel 2,5 G20 -1.4034 DIN 5401	74019150	20		
6	NUTRING KPL,1ST.R.	63625320	1		
7	O-Ring 17,0 X 1,5	63625240	1		
8	VERSCHRAUBUNGSTEIL	54012100	1		

4.5 DUESE



4.5 DUESE

POS	BENENNUNG ZUSATZINFORMATIONEN	TEILE-NR	STCK	AB WERK-NR	BIS WERK-NR
0	Dreifachduese 047	47670030	1		
0	Dreifachduese 06	47670060	1		
1	GEHAEUSE KPL.	40603950	1		
2	SCHUTZTEIL	53944010	1		
3	SCHUTZTEIL	53944020	1		
4	FORMTEIL	50317090	1		
5	UEBERWURFMUTTER	53111920	1		
6	DUESENTRAEGER 047	47641400	1		
7	Kugel 10,0 G100-1.4301 DIN 5401	74019170	1		
8	O-RING 22 X 2	63628310	1		
9	FORMTEIL	50313700	1		
10	GLEICHRICHTER	50315970	2		